

IEZĪMES:

- Barošanas avots: 5V
- Polārais modelis: Vienvirziena
- Frekvenču diapazons: 50hz-18Khz
- Jūtība: -40 dB \pm 3 dB
- Maksimālais SPL: 110 dB (pie 1kHz \leq 1% T.H.D)
- S/N attiecība: 70 dB (A-svērts)
- Paraugu ņemšanas ātrums: 44.1K/48kHz
- Elektriskā strāva: 75 \pm 5mA
- Plug and Play sistēma
- Augstas kvalitātes skaņa
- Izturīga / izturīga metāla konstrukcija
- 2,5 m garš USB kabelis no A tipa vīrieša uz S tipa vīrieti
- Statīvs, lai regulētu slīpumu. Regulējams triecienu stiprinājuma leņķis 180° vertikāli un 360° horizontāli
- Dažādas stiprinājuma iespējas: regulējams statīvs vai pantogrāfs
- Pasīvā skaņas aizsardzība: noņemams pop-filtrs un triecienu stiprinājums
- Skaļuma regulēšanas poga
- Pieskārienu izslēgšana ar LED indikatoru
- Polārais modelis: Vienvirziena vai kardiodisks
- Niķeļa pārklājums. Diafragma
- Austiņu ligzda Audio austiņu savienojums
- Iespēja regulēt izejas līmeni tieši mikrofonā
- Darbojas ar: Mac, Windows, Android un PlayStation
- Saderīgs ar Discord, OBS, FL Studio u. c.
- Izmēri: 49x154,6x63,4 mm
- Mikrofona svars: 159.3 g



IEPAKOJUMA SATURS



Mikrofons



USB C tipa kabelis, 2,5 m



Amortizatora stiprinājuma gredzens



C-veida skava



Statīvs statīvs



Amortizatora stiprinājums



3/8" uz 5/8" universālais pantogrāfa adapteris



Pop filtrs



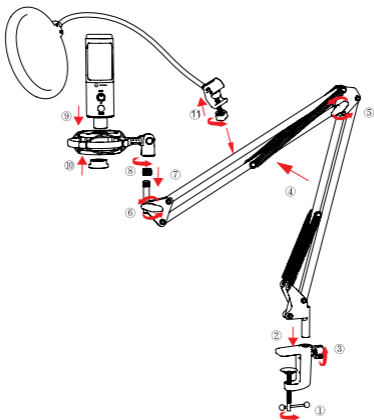
Pivot stiprinājums



Darbvirsmas statīva roka



STATĪVA MONTĀŽAS ROKASGRĀMATA



- ① Pieskrūvējiet C-veida skavas apakšējo daļu, līdz tā ir cieši piestiprināta un droša.
- ② Ievietojiet darbvirsmas strēles roku atverē.
- ③ Piestipriniet skrūvi.
- ④ Atveriet strēles roku.
- ⑤ Noregulējiet augstumu, pēc tam nostipriniet skrūvi ⑤.
- ⑥ Noregulējiet skrūvi ⑥ pēc tam to nostipriniet.
- ⑦ Piestipriniet adapteri pie strēles rokas.
- ⑧ Nostipriniet trieciena stiprinājumu ar strēles roku.
- ⑨ Uzlieciet mikrofonu uz trieciena stiprinājuma.
- ⑩ Pieskrūvējiet metāla uzgriezni mikroфона apakšdaļā, lai piestiprinātu mikrofonu pie trieciena stiprinājuma.
- ⑪ Pieskrūvējiet popfiltru skrūvi, lai piestiprinātu pie statīva statīva, pēc tam skrūvi pievelciet. Noregulējiet pop filtra pozīciju.

INTRODUCTION

Šī ierīce darbojas pēc principa "Plug and Play". Lūdzu, pievienojiet vai ievietojiet nepieciešamo ierīci ar pareizo portu.

Pieslēdzot mikrofonu USB pieslēgvietā, lūdzu, samaziniet skaļumu un pakāpeniski palieliniet skaļumu līdz ideālam līmenim.

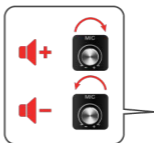
Palielināt skaļumu:

Saskaņā ar pulksteņrādītāja kustības virzienu (Pagriezieties pa labi)

Samazināt skaļumu:

Pretēji pulksteņrādītāja rādītāja virzienam (Pagriezieties pa kreisi)

Indikators būs zaļš pēc pievienošanas datoram.



Nospiediet izslēgšanas pogu, lai ieslēgtu izslēgšanas opciju. Indikators kļūst sarkans.



Pārliecinieties, ka mikroфона priekšējā daļa ir vērsta uz jūsu muti.



Pieskrūvējiet stiprinājumu, lai regulētu triecienu stiprinājuma leņķi 180° vertikāli, un pieskrūvējiet metāla gredzenu, lai regulētu mikroфона leņķi 360° horizontāli.



Lorgar Voicer-931 ietver standarta 1/8" (3,5 mm) austiņu ligzda uzraudzībai un atskaņošana

PLUG & PLAY

Savienojiet USB kabeli ar datora USB portu. Dators automātiski atpazīs USB ierīci un instalēs draiveri. Draiveris tiks instalēts automātiski. Ja mikrofons nespēj uztvert skaņu, izpildiet tālāk sniegtos norādījumus:

| Problēma | Risinājums |
|--|---|
| Dators nevarēja identificēt USB ierīces | Restartējiet datoru un savienojiet mikrofonu ar citu USB portu. |
| Mikrofons tiek atpazīts, bet skaņa netiek izvadīta | Pārlicinieties, ka sistēmas skaņa nav un neesat iestatījis mikrofona skaļumu uz minimālo. |
| Pēc Windows 10 atjaunināšanas mikrofons tiek atpazīts, bet netiek izvadīta skaņa | Lai ļautu programmām piekļūt mikrofonam, izvēlieties Iestatījumi>Konfidencialitāte>Mikrofons un pēc tam ieslēdziet opciju Atļaut programmām piekļūt mikrofonam. |

SAFETY INSTRUCTIONS



Pirms šī produkta lietošanas rūpīgi izlasiet un ievērojiet visus norādījumus.

1. Nepakļaujiet ierīci pārmērīga mitruma, ūdens vai putekļu iedarbībai. Neuzstādiet telpās ar augstu mitruma un putekļu līmeni.
2. Nepakļaujiet ierīci karstuma iedarbībai: nenovietojiet to tuvu sildierīcēm un nepakļaujiet to tiešiem saules stariem.
3. Ierīci tīriet tikai ar sausu drānu.

WARNING

Ierīci ir aizliegts demontēt. Mēģinājumi labot šo ierīci nav ieteicami un noved pie garantijas zaudējumiem.

WARRANTY

Garantijas termiņš sākas no produkta iegādes dienas no Lorgar pilnvarotā pārdevēja. Pirkšanas datums ir datums, kas norādīts pārdošanas kvītī vai pavadzīmē. Garantijas laikā remonts, nomaiņa vai atmaksa par pirkumu tiek veikta pēc Lorgar ieskatiem. Lai saņemtu garantijas apkalpošanu, prece kopā ar pirkumu apliecinošu dokumentu (čeku vai preču pavadzīmi) ir jānodod atpakaļ Pārdevējam pirkuma vietā. 2 gadu garantija no dienas, kad patērētājs to iegādājies. Kalpošanas laiks ir 2 gadi. Papildu informācija par lietošanu un garantiju ir pieejama vietnē <https://lorgar.eu/warranty-terms/>

Ražotājs: Asbisc Enterprises PLC, 43, Kolonakiou Street, Diamond Court 4103 Ayios Athanasios

