

Canon

MF455dw
MF453dw

Iestatīšanas ceļvedis

1 Svarīgi drošības norādījumi

Pirms iekārtas lietošanas noteikti izlasiet šos norādījumus.

2 Iestatīšanas ceļvedis (šis dokuments)

3 Lietotāja rokasgrāmata / FAQ



<https://oip.manual.canon/>

- Pēc šī ceļveža izlasīšanas noglabājiet to drošā vietā turpmākai uzziņai.
- Šajā ceļvedī sniegto informāciju var mainīt bez iepriekšēja paziņojuma.

En

Fr

De

It

Es

Ca

Eu

Pt

El

Da

Nl

No

Sv

Fi

Ru

Uk

Lv

Lt

Et

Pl

Cs

Sk

Sl

Hr

Hu

Ro

Bg

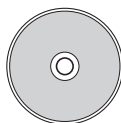
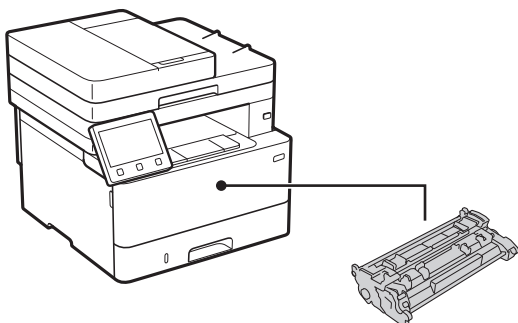
Tr

Ar

Fa

Ja vien nav norādīts citādi, šajā dokumentā izmantotās ilustrācijas attiecas uz MF455dw.

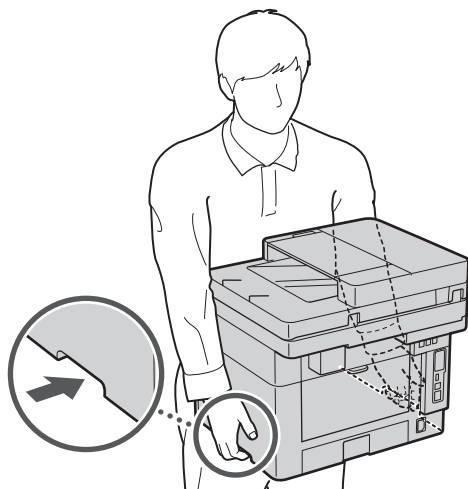
1 Komplektā iekļauto sastāvdaļu pārbaude



* Var nebūt iekļauts dažu modeļu komplektācijā.

2 Iepakojuma materiālu noņemšana

1. Uzstādiet iekārtu vietā, kur tā tiks izmantota.

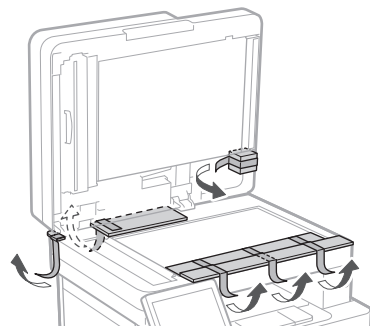
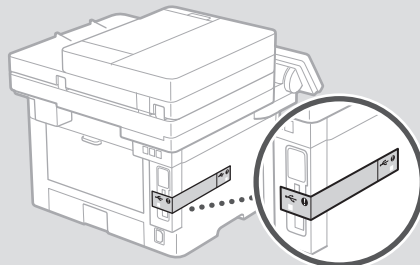


2. Noņemiet visus iepakojuma materiālus.

Noņemiet visu lenti.

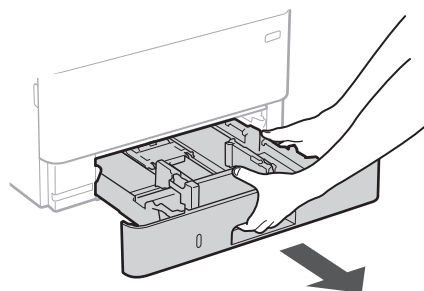


Nenoņemiet uzlīmi, kas sedz USB portu, līdz brīdim, kad faktiski sākat izmantot USB portu.

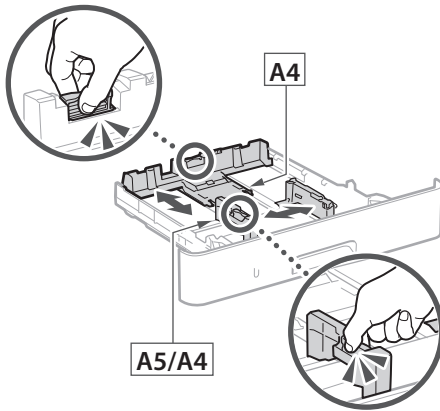


3 Papīra ievietošana

1.

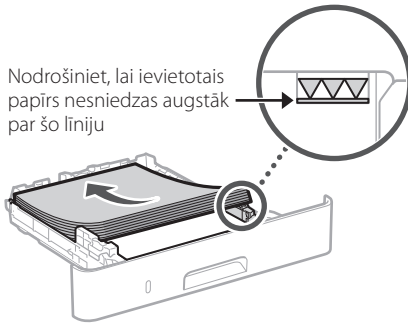


2.

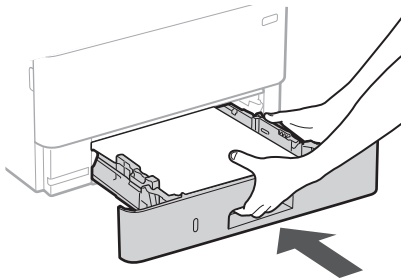


3.

Nodrošiniet, lai ievietotais papīrs nesniedzās augstāk par šo līniju



4.



4 Papildu daļas uzstādīšana

➔ Ja papildu daļu neizmantojat, pārejiet pie darbības Nr. 5.

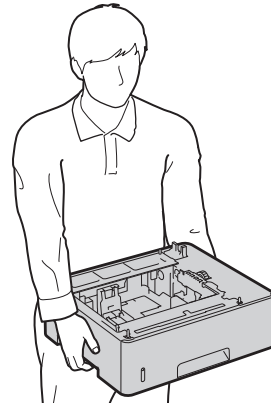
Pirms papildu daļas uzstādīšanas

Uzstādot papildu daļu pēc iekārtas uzstādīšanas, pirms darba sākšanas veiciet šādas darbības:

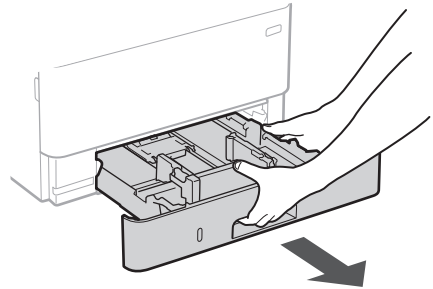
1. Izslēdziet iekārtu un datoru.
2. Atvienojiet iekārtu no strāvas kontaktligzdas.
3. Atvienojiet visus vadus un kabelus no iekārtas.

Kasetes veida padeves modulis

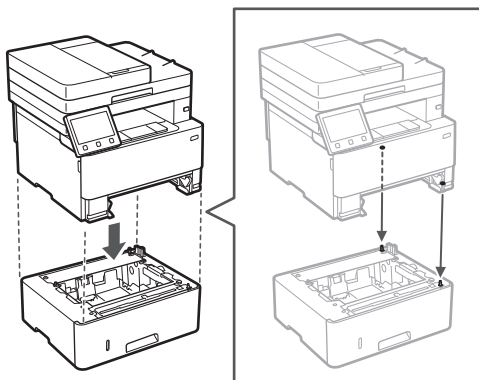
1. Uzstādiet kasetes veida padeves moduli vietā, kur tas tiks izmantots.



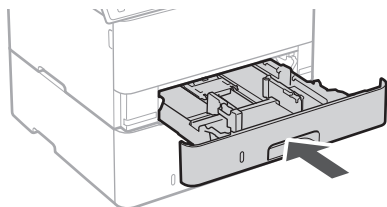
2.



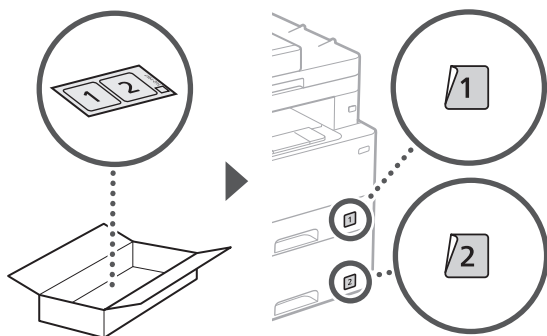
3.



4.



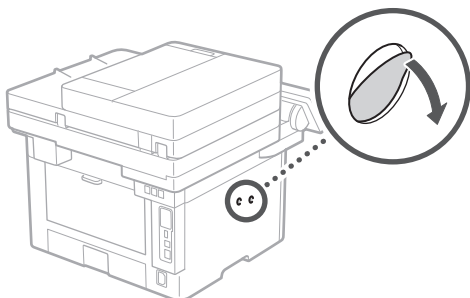
5.



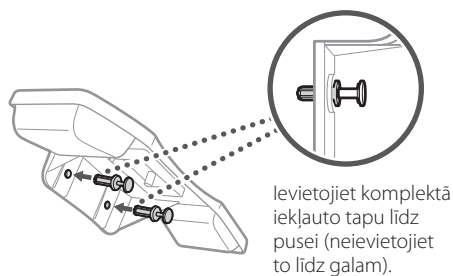
Klausule

* Ar dažiem modeļiem klausuli nevar izmantot.

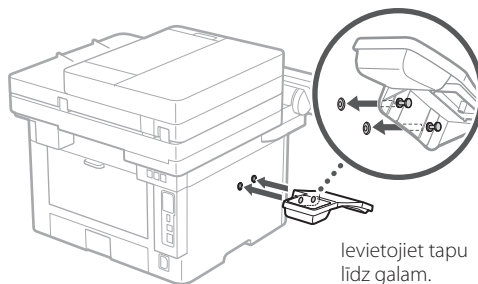
1.



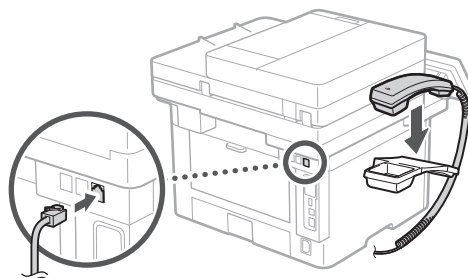
2.



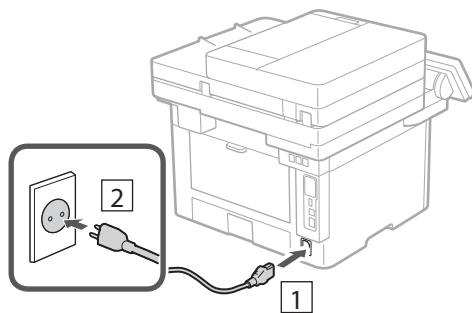
3.



4.

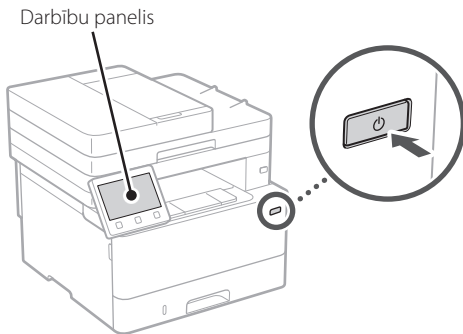


5 Strāvas kabeļa pievienošana



6 Pamatiestatījumu norādīšana

Pirmoreiz ieslēdzot iekārtu, darbību panelī parādās iestatīšanas ceļvedis. Veiciet iekārtas sākotnējo iestatīšanu, sekojot uz ekrāna redzamajiem norādījumiem.



1. Atlasiet valodu, tad valsti/reģionu un pēc tam laika joslu.
2. Iestatiet pašreizējo datumu/laiku.

7 Drošības iestatījumu norādīšana

Norādiet drošības pamatiestatījumus, lai novērstu neautorizētu piekļuvi iekārtai.

1. Lai izmantotu attālo interfeisu, atlasiet <Jā>. Lai turpinātu, neizmantojot attālo interfeisu, atlasiet <Nē> un pārejiet pie darbības Nr. **8**.
2. Lai atlasītu vispārēja lietotāja režīmu, atlasiet <Jā>.
 - Atlasiet PIN, kas būs jālieto vispārējiem lietotājiem, lai piekļūtu attālajam interfeisam.
 - Lai turpinātu, neizmantojot vispārēja lietotāja režīmu, atlasiet <Nē> un pārejiet pie darbības Nr. **8**.
3. Iestatiet attālā interfeisa piekļuves PIN.
 - Ievadiet jebkādu skaitli un pēc tam atlasiet <Lietot>.
 - Nākamajā ekrānā vēlreiz ievadiet to pašu PIN kā apstiprinājumu un atlasiet <Lietot>.

8 Tīkla iestatījumu norādīšana

Norādiet iestatījumus iekārtas savienošanai ar tīklu. Pirms turpināt iestatīšanu, pārbaudiet, vai dators un maršrutētājs ir pareizi pievienots tīklam.

Bezvadu LAN

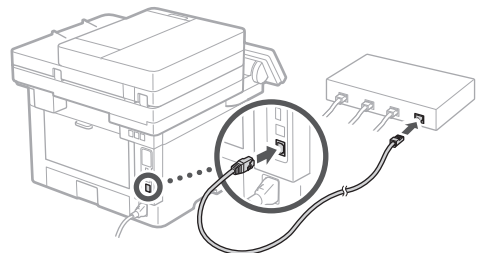
1. Pārbaudiet maršrutētāja "SSID" un "Tīkla atslēgu".



2. Lai konfigurētu iestatījumus, darbību panelī atlasiet <Jā>.
3. Pārbaudiet ziņojumu un atlasiet <Labi>.
4. Atlasiet tīklu ar atbilstošu SSID.
5. Ievadiet paroli (tīkla atslēgu) un atlasiet <Lietot>.

Kabeļu LAN

Pievienojiet maršrutētāju mašīnai, izmantojot LAN kabeli, un pēc tam tīkla savienojuma izvēles ekrānā atlasiet <Nē>.



9 Iestatīšanas ceļveža pabeigšana

Skatiet aprakstu Application Library un pēc tam atlasiet <Beigt>.

10 Programmatūras/ draiveru instalēšana

Instalējiet programmatūru un draiverus, kas ir pieejami komplektā iekļautajā kompaktdiskā / DVD diskā, vai izmantojiet tālāk norādīto saiti un lejupielādējiet tos no Canon tīmekļa vietnes jūsu valstij vai reģionam.
<https://global.canon/en/support/>

XXXXXXXX lejupielāde



Piemērs: MF455dw lejupielāde

Modeļiem ar faksa funkciju pēc tam konfigurējiet faksa iestatījumus.

11 Faksa iestatīšana

* Šie iestatījumi neparādās modeļiem bez faksa funkcijas.

Sākuma ekrānā pirmo reizi atlasot opciju <Fakss>, tiek sākts faksa iestatīšanas ceļvedis.

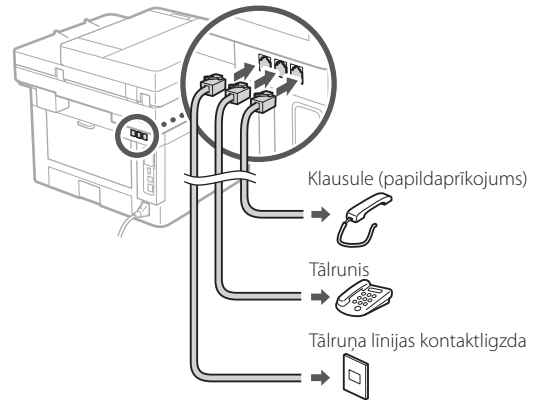
Iestatīšanas procedūra

1. Sākuma ekrānā atlasiet opciju <Fakss>.
2. Atlasiet <Iestatīt tagad>.
3. Atlasiet <Tālāk>.
4. Ievadiet iekārtas tālruņa numuru un atlasiet <Lietot>.
5. Atlasiet <Tālāk>.
6. Ievadiet iekārtas nosaukumu (nosaukumu un uzņēmuma nosaukumu utt.) un atlasiet <Lietot>.

7. Atlasiet saņemšanas režīmu, kas vislabāk atbilst jūsu tālruņa savienojumam, un zvanu saņemšanas veidu.

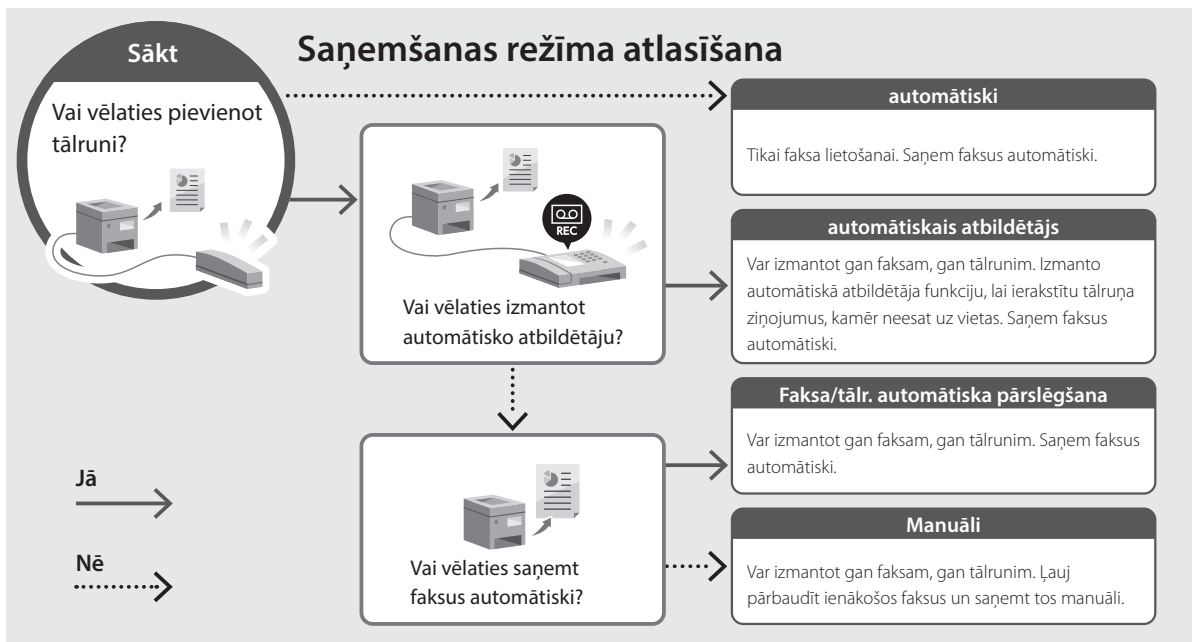
Skatiet zemāk redzamo ilustrāciju un atlasiet <Jā> vai <Nē>. Visbeidzot, atlasiet <Lietot>, lai iestatītu saņemšanas režīmu.

8. Pievienojiet iekārtu tālruņa līnijai.



9. Kad savienojums izveidots, atlasiet <Beigt>.

10. Atlasiet <Jā>.



Piezīmes