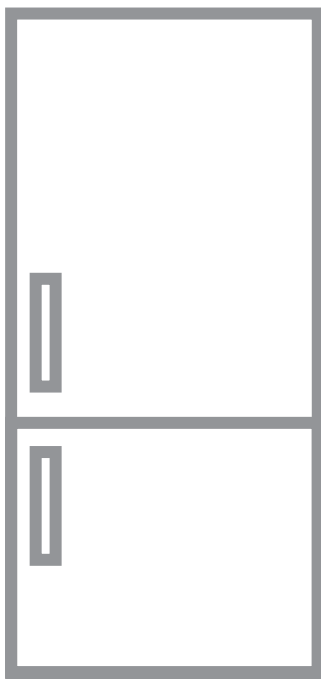


▶ SCB819F8FS

ET	Kasutusjuhend Külmik-sügavkülmuti	2
LT	Naudojimo instrukcija Šaldytuvas-šaldiklis	24
LV	Lietošanas instrukcija Ledusskapis ar saldētavu	46

USER MANUAL



AEG

SISUKORD

1. OHUTUSINFO.....	2
2. OHUTUSJUHISED.....	4
3. PAIGALDAMINE.....	6
4. JUHTPANEEL.....	8
5. IGAPÄEVANE KASUTUS.....	12
6. VIHJED JA NÄPUNÄITED.....	14
7. PUHASTUS JA HOOLDUS.....	17
8. TÕRKEOTSING.....	18
9. HELID.....	22
10. TEHNILISED ANDMED.....	22
11. TEAVE KATSEASUTUSTELE.....	22
12. JÄÄTMEKÄITLUS.....	23

PARIMATE TULEMUSTE SAAVUTAMISEKS

Täname, et valisite selle AEG toote. Töötasime selle välja, et saaksite palju aastaid nautida laitmatuid tulemusi, ning lasime elu lihtsustavaid uuenduslikke funktsioone, mida te tavaliste seadmete juures ei pruugi leida. Leidke mõni minut aega ning lugege, kuidas seadmega parimaid tulemusi saavutada. Külastage meie veebisaiti, kust leiate



nõuandeid, brošüüre, tõrkeotsingu, remondi- ja hooldusteavet:
www.aeg.com/support



Paremaks teeninduseks registreerige oma toode aadressil
www.registeraeg.com



Ostke oma seadmele lisaseadmeid, tarvikuid ja originaalvaruosi aadressil
www.aeg.com/shop

KLIENDITEENINDUS JA HOOLDUS

Alati tuleb kasutada originaalvaruosi.
Volitatud teeninduskeskusesse pöördumisel peaksid teil olema varuks alljärgnevad andmed: mudel, PNC, seerianumber.
Teave on toodud andmeplaadil.

 Hoiatused / Ettevaatusabinõud – ohutusteave

 Üldine teave ja vihjed

 Keskkonnateave

Jäetakse õigus teha muutusi.

1. OHUTUSINFO

Enne seadme paigaldamist ja kasutamist lugege kaasasolev juhend tähelepanelikult läbi. Tootja ei võta endale vastutust vigastuste või varalise kahju eest, mis

on tingitud paigaldusnõuete eiramisest või väärast kasutusest. Hoidke kasutusjuhend kindlas kohas alles, et saaksite seda vajadusel vaadata.

1.1 Laste ja haavatavate inimeste turvalisus

- Vähemalt 8-aastased ja vanemad lapsed ning piiratud füüsiliste, sensorsete või vaimsete võimete või väheste kogemuste ja teadmistega isikud tohivad seda seadet kasutada järelevalve all või kui neid on õpetatud seadet ohutul viisil kasutama ja mõistma kaasnevaid ohte.
- 3- kuni 8-aastased lapsed võivad seadet täis ja tühjaks laadida, kui neid on eelnevalt põhjalikult juhendatud.
- Ulatusliku või keeruka puudega isikud võivad seda seadet kasutada juhul, kui neid on eelnevalt põhjalikult juhendatud.
- Alla 3-aastased lapsed tuleks seadmest eemal hoida, kui täiskasvanu nende tegevust ei jälgi.
- Tuleb jälgida, et lapsed ei mängiks seadmega jasisaldava mobiilseadmetega.
- Lapsed ei tohi ilma järelevalveta seadet puhastada ega hooldustoiminguid läbi viia.
- Hoidke pakendimaterjal lastele kättesaamatus kohas ja kõrvaldage see nõuetekohaselt.

1.2 Üldine ohutus

- See seade on ette nähtud ainult toiduainete ja jookide säilitamiseks.
- See seade on ette nähtud koduseks kasutamiseks siseruumides ühele perele.
- Seda seadet võib kasutada büroodes, hotellitubades, hommikusöögiga kodumajutuse tubades, turismitaludes jms majutusasutustes, kus selle kasutamine ei ületa (keskmise) koduse kasutamise tasemeid.
- Vältimaks toidu riknemist järgige järgmisi juhiseid:
 - ärge jätke ust liiga kauaks lahti;

- puhastage regulaarselt toiduga kokkupuutuvaid pindu ning juurdepääsetavaid tühjendussüsteeme;
- hoidke külmikus värsket liha ja kala sobivates nõudes, nii et need ei puutuks kokku teiste toiduainetega.
- HOIATUS: Hoidke ventilatsiooniavad vabad nii eraldiseisval kui ka sisseehitatud seadmel.
- HOIATUS: Ärge kasutage sulamisprotsessi kiirendamiseks mehhaanilisi ega mingeid muid vahendeid peale tootja soovitatud tarvikute.
- HOIATUS: Vältige külmaainesüsteemi kahjustamist.
- HOIATUS: Ärge kasutage toiduainete hoidmiseks ette nähtud kambrites elektrilisi seadmeid, kui need pole tootja soovitatud tüüpi.
- Ärge kasutage seadme puhastamiseks veepihustit ega aurupuhastit.
- Puhastage seadet pehme niiske lapiga. Kasutage ainult neutraalseid pesuaineid. Ärge kasutage abrasiivseid vahendeid, küürimiskäsnu, lahusteid ega metallesemeid.
- Kui seade jääb pikaks ajaks tühjaks, lülitage see välja, sulatage, puhastage, kuivatage ja jätke uks lahti, et vältida seadme sisemuses hallituse tekkimist.
- Ärge hoidke selles seadmes plahvatusohtlikke esemeid, näiteks tuleohtlikku propellenti sisaldavaid aerosooliballoone.
- Kui toitejuhe on kahjustatud, laske see ohutuse mõttes välja vahetada tootja poolt, tema volitatud hooldekeskuses või kvalifitseeritud isiku poolt.

2. OHUTUSJUHISED

2.1 Paigaldamine



HOIATUS!

Seadet tohib paigaldada ainult kvalifitseeritud tehnik.

- Eemaldage kõik pakkematerjalid.
- Kahjustatud seadet ei tohi paigaldada ega kasutada.
- Ohutuse tagamiseks ärge kasutage seadet enne, kui see on köögimööblisse paigaldatud.
- Järgige seadmega kaasasolevaid paigaldusjuhiseid.
- Kuna seade on raske, olge selle liigutamisel ettevaatlik. Kasutage töökindaid ja kinnisi jalanõusid.
- Veenduge, et seadme ümber on tagatud vaba õhuringlus.

- Esmakordsel paigaldamisel või ukse avamissuuna muutmisel oodake enne elektrivõrku ühendamist vähemalt 4 tundi. See on vajalik, et õli valguks kompressorisse tagasi.
- Enne mis tahes toimingute läbiviimist (nt ukse avamissuuna muutmine) eemaldage toitejuhe seinakontaktist.
- Ärge paigutage seadet radiaatorite, pliitide ega ahjude lähedusse.
- Ärge jätke seadet vihma kätte.
- Ärge paigaldage seadet otsese päikesevalgusega kohta.
- Ärge paigaldage seda seadet liiga niiskesse või liiga külma kohta.
- Seadme teise kohta viimisel tõstke seda esiservast, et vältida põranda kriimustamist.
- Seadmes on kott desikantainega. See ei ole mänguasi. See ei ole toiduaine. Visake see kohe minema.

2.2 Elektriühendus



HOIATUS!

Tulekahju- ja elektrilöögioht!



HOIATUS!

Seadme paigaldamisel veenduge, et toitejuhe kulgeks vabalt ega oleks vigastatud.



HOIATUS!

Ärge kasutage mitmikpistikuid ega pikenduskaableid.

- Seade peab olema maandatud.
- Kontrollige, kas andmeplaadil olevad elektrianndmed vastavad teie kohaliku vooluvõrgu näitajatele.
- Kasutage alati nõuetekohaselt paigaldatud elektriohutut pistikupesa.
- Veenduge, et te elektrilisi osi ei vigastaks (nt toitepistikut, toitejuhet, kompressorit). Elektriliste osade vahetamiseks pöörduge volitatud teeninduskeskusse või elektriku poole.
- Toitejuhe peab jääma toitepistikust allapoole.
- Ühendage toitepistik seinakontakti alles pärast paigalduse lõpuleviimist. Veenduge, et pärast paigaldamist säilib juurdepääs toitepistikule.

- Seadet vooluvõrgust eemaldades ärge tõmmake toitekaablist. Võtke alati kinni pistikust.

2.3 Kasutamine



HOIATUS!

Vigastuse, põletuse, elektrilöögi või tulekahjuoht!



Seade sisaldab isobutaani (R600a), millel puudub oluline keskkonnamõju. Olge ettevaatlik, et te isobutaani sisaldavat külmutusainesüsteemi ei vigastaks.

- Ärge muutke seadme tehnilisi omadusi.
- Sisseehitatud toote eraldi kasutamine on rangelt keelatud.
- Ärge pange seadmesse muid elektriseadmeid (nt jäätisemasinat), kui see pole tootja poolt ette nähtud.
- Kui külmaainesüsteemil tekib kahjustusi, siis veenduge, et ruumis ei oleks leeki ega süüteallikaid. Õhutage ruum korralikult.
- Jälgige, et kuumad esemed ei puutuks vastu seadme plastpindu.
- Ärge asetage karastusjooke sügavkülmkambrisse. See tekitab joogianumas rõhku.
- Ärge hoidke seadmes tuleohtlikke gaase ega vedelikke.
- Ärge pange tuleohtlikke või tuleohtliku ainega märgunud esemeid seadmesse, selle lähedusse ega peale.
- Ärge katsuge kompressorit ega kondensaatorit. Need on kuumad.
- Ärge võtke sügavkülmkambrist toiduaineid ega puudutage neid, kui teie käed on märjad või niisked.
- Ärge külmutage juba ülesulatatud toiduaineid uuesti.
- Järgige külmutatud toiduainete pakenditel olevaid säilitamisjuhiseid.
- Enne toidu sügavkülmkambrisse panemist pakkige see mistahes toiduga kokkupuutuvasse materjali.

2.4 Sisevalgustus



HOIATUS!

Elektrilöögi oht!

- See toode sisaldab ühte või enamat energiatõhususe F klassi valgusallikat.
- Teave selles seadmes olevate lampide ja eraldi müüdavate varulampide kohta: Need lambid taluvad ka koduste majapidamisseadmete äärmuslikumaid tingimusi, näiteks temperatuuri, vibratsiooni, niiskust või on mõeldud edastama infot seadme tööoleku kohta. Need pole mõeldud kasutamiseks muudes rakendustes ega sobi ruumide valgustamiseks.

2.5 Puhastus ja hooldus



HOIATUS!

Seadme vigastamise või kahjustamise oht!

- Enne hooldust lülitage seade välja ja ühendage toitepistik pistikupesast lahti.
- Selle seadme jahutusüksus sisaldab süsivesinikke. Süsteemi tohib hooldada ja laadida ainult kvalifitseeritud tehnik.
- Kontrollige regulaarselt külmiku äravooluava; vajadusel puhastage. Kui äravooluava on ummistunud, koguneb sulamisvesi seadme põhjale.

2.6 Hooldus

- Seadme parandamiseks võtke ühendust volitatud teeninduskeskusega. Kasutage ainult originaalvaruosi.
- Pidage meeles, et kui olete parandanud seadet ise või lasknud

seada teha ebapädeval isikul, võib see kahjustada seadme ohutust ja muuta garantii kehtetuks.

- Pärast mudeli tootmise lõpetamist on 7 aasta jooksul saadaval järgmised varuosad: termostaadid, temperatuuriandurid, trükkplaadid, valgusallikad, uksekäepidemed, uksehinged, sahtlid ja korvid. Pidage meeles, et mõned varuosad on saadaval ainult ametlikele parandajatele ning et mõned varuosad ei pruugi kõigile mudelitele sobida.
- Uksetihendid on saadaval 10 aasta jooksul pärast mudeli tootmise lõpetamist.

2.7 Jäätmekäitlus



HOIATUS!

Lämbumis- või vigastusoht!

- Eemaldage seade sooluvõrgust.
- Lõigake toitekaabel seadme küljest lahti ja visake ära.
- Eemaldage uksekäepide, et vältida laste ja loomade seadmesse lõksujäämist.
- Selle seadme külmutusagensi süsteem ja isolatsioonimaterjalid on osoonisõbralikud.
- Isolatsioonivaht sisaldab tuleohtlikku gaasi. Seadme õige kõrvaldamise kohta saate täpsemaid juhiseid kohalikust omavalitsusest.
- Ärge vigastage soojusvaheti läheduses paiknevat jahutusüksust.

3. PAIGALDAMINE



HOIATUS!

Vt ohutuse peatükke.



HOIATUS!

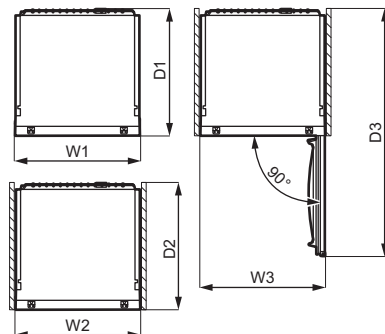
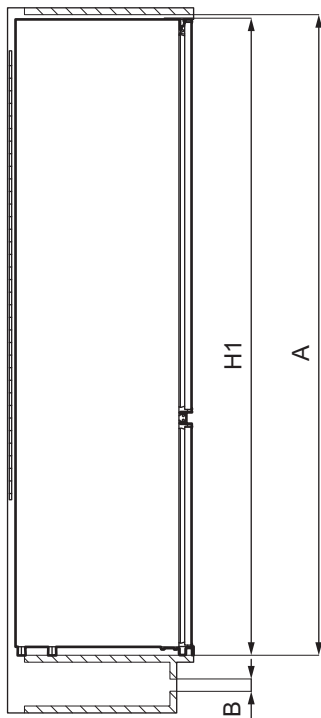
Seadme paigaldamise kohta leiate teavet paigaldusjuhistest.



HOIATUS!

Fikseerige seade vastavalt paigaldusjuhistele, et ära hoida seadme ebastabiilset asendit.

3.1 Mõõtmed



Üldmõõtmed ¹		
H1	mm	1884
W1	mm	546
D1	mm	549

¹ seadme kõrgus, laius ja sügavus ilma käepidemeta

Kasutamiseks vajalik ruum ²		
H2 (A+B)	mm	1936
W2	mm	546
D2	mm	551
A	mm	1894
B	mm	36

² seadme kõrgus, laius ja sügavus koos käepideme ja tugijalgadega, lisaks jahutusõhu vabaks ringluseks vajalik ruum

Üldine kasutamiseks vajalik ruum ³		
H3 (A+B)	mm	1936
W3	mm	546
D3	mm	1068

³ seadme kõrgus, laius ja sügavus koos käepideme ja tugijalgadega pluss jahutusõhu vabaks ringluseks vajalik ruum, lisaks minimaalne ukse avamiseks vajalik ruum, mis võimaldab eemaldada kõiki seadme sisemisi komponente

3.2 Asukoht

Seadme parima toimimise tagamiseks ei tohiks seda paigaldada soojusallikate lähedusse (ahi, kamin, pliit, radiاتور jms) või otsese päikesevalguse kätte. Jälgige, et õhk saaks ka seadme taga vabalt liikuda.

Seade tuleb paigaldada kuiva, hästiventileeritavasse siseruumi.

See seade on ette nähtud kasutamiseks siseruumis, mille temperatuur on vahemikus 10°C kuni 43°C.

i Seadme õige töö on tagatud ainult ette nähtud temperatuurivahemikus.

i Kui te pole kindel, kuhu seade paigaldada, siis pöörduge müüja, klienditeeninduse või lähima volitatud teeninduskeskuse poole.

i Seadet peab saama eemaldada vooluvõrgust. Seetõttu peab see olema kergesti ligipääsetav ka pärast paigaldamist.

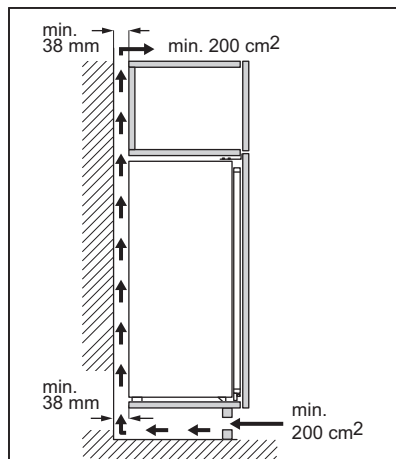
3.3 Elektriühendus

- Enne vooluvõrguga ühendamist veenduge, et andmesildil olevad elektriandmed vastavad teie kohalikule vooluvõrgule.
- Seade peab olema maandatud. Toitekaabli pistikul on selle jaoks vastav kontakt. Kui pistikupesa ei ole maandatud, konsulteerige pädeva elektrikuga ja ühendage seade eraldi maandusjuhiga, mis vastab kehtivatele normidele.

- Seadme ohutusmeetmete eiramisel vabaneb tootja mis tahes vastutusest.
- See seade vastab EÜ direktiividele.

3.4 Nõuded ventilatsioonile

Seadme taga peab olema piisav õhuvool.



ETTEVAATUST!

Ühendamise instruktsioonid leiate paigaldusjuhistest.

3.5 Ukse avamissuuna muutmine

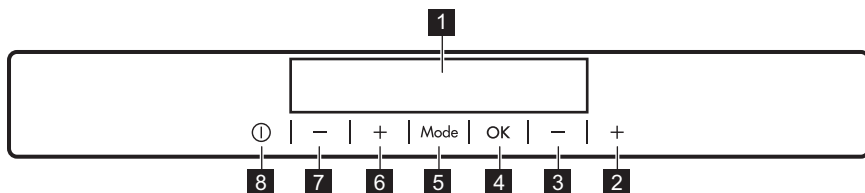
Juhised paigaldamise ja ukse avamissuuna muutmise kohta leiate eraldi dokumendist.



ETTEVAATUST!

Ukse avamissuuna igakordsel muutmisel asetage põranda kaitsmiseks maha vastupidav materjal.

4. JUHTPANEEL



- 1 Ekraan
- 2 Sügavkülmiku temperatuuri tõstmise nupp
- 3 Sügavkülmiku temperatuuri vähendamise nupp
- 4 OK
- 5 Mode
- 6 Külmiku temperatuuri tõstmise nupp

4.1 Ekraan



- 7 Külmiku temperatuuri vähendamise nupp
- 8 ON/OFF

Nuputoonide eelmääratud heli saab muuta, vajutades mõne sekundi jooksul korraka Mode-nuppu ja temperatuuri alandamise nuppu. Muutuse saab tagasi pöörata.

- A. Külmikusektsiooni indikaator
- B. Taimeri indikaator /Temperatuuri indikaator
- C. ON/OFF Indikaator
- D. Coolmatic Funktsioon
- E. Holiday Režiim
- F. Frostmatic Funktsioon
- G. Temperatuuri indikaator
- H. Sügavkülmasektsiooni indikaator
- I. Alarmi indikaator
- J. ChildLock Funktsioon
- K. DrinksChill Funktsioon
- L. DYNAMICAIR Funktsioon

4.2 Sisse lülitamine

1. Ühendage toitepistik pistikupesaga.
2. Kui ekraan on väljas, vajutage seadme nuppu ON/OFF.
Temperatuuri indikaatoril kuvatakse määratud temperatuur.
Erineva temperatuuri valimiseks vt jaotist "Temperatuuri reguleerimine".
Kui ekraanile ilmub "dEMO", vaadake "Törkeotsing" .

Temperatuurivahemik võib olla -15°C kuni -24°C sügavkülmiku puhul ja 2°C kuni 8°C külmiku puhul.
Temperatuuri indikaatoritel kuvatakse seatud temperatuur.



Seatud temperatuur saavutatakse 24 tunni jooksul.
Pärast elektrikatkestust jääb seatud temperatuur mällu.

4.3 Väljalülitamine

1. Vajutage ON/OFF sekundit seadme nuppu 3.
Ekraan lülitub välja.
2. Ühendage toitepistik pistikupesast lahti.

4.5 Külmiku sisselülitamine

Külmiku sisselülitamiseks piisab külmiku temperatuuri regulaatori vajutamisest. Külmiku muul viisil sisselülitamiseks toimige alljärgnevalt:

1. Vajutage nuppu Mode, kuni ilmub vastav ikoon.
Külmiku indikaator OFF vilgub.
2. Kinnitamiseks vajutage nuppu OK.
Külmiku OFF indikaator kustub ja külmikusektsioon lülitub sisse.

4.4 Temperatuuri reguleerimine

Seadke seadme temperatuur, vajutades temperatuuri regulaatoreid.
Soovitav valitud temperatuur:

- $+4^{\circ}\text{C}$ külmiku jaoks;
- -18°C sügavkülmiku jaoks



Erineva temperatuuri valimiseks vt jaotist "Temperatuuri reguleerimine".

4.6 Külmiku väljalülitamine

Vajadusel saab külmikusektsooni eraldi välja lülitada, jättes sügavkülmuti sisse.

1. Vajutage Mode, kuni ilmub külmikusektsooni indikaator. Külmiku OFF-indikaator ja külmikusektsooni indikaator vilguvad. Külmiku temperatuurindikaatoril kuvatakse kriipsud.
2. Vajutage kinnitamiseks OK. Ilmub külmiku OFF-indikaator ja külmikusektsoon lülitub välja.

4.7 Coolmatic funktsioon

Kui külmikusektsooni tuleb korraga paigutada suur hulk sooja toitu (näiteks pärast sisseostude tegemist), on soovitatav aktiveerida funktsioon Coolmatic, et toit kiiremini maha jahutada ja vältida külmutuskapis juba olevate toitude soojenemist.

1. Vajutage nuppu Mode, kuni ilmub vastav ikoon. Indikaator Coolmatic vilgub.
2. Kinnitamiseks vajutage nuppu OK. Kuvatakse indikaator Coolmatic. Funktsiooni ajaks lülitub ventilaator automaatselt sisse. See funktsioon lülitub automaatselt välja ligikaudu 6 tunni pärast.

Funktsiooni Coolmatic saate soovi korral ka enne selle automaatset lõppu välja lülitada toimingut korrates või valides külmiku jaoks teise temperatuuri.

4.8 Holiday Režiim

See funktsioon võimaldab hoida külmikut pikal puhkuseperioodil tühjana, ilma et sinna tekiks halba lõhna, kuid pidada sügavkülmaosa normaalses sisselülitatud olekus.

1. Vajutage nuppu Mode, kuni ilmub vastav ikoon. Indikaator Holiday vilgub. Temperatuuri indikaatorid näitavad määratud temperatuuri.

2. Kinnitamiseks vajutage nuppu OK. Kuvatakse indikaator Holiday.



See režiim lülitub pärast teistsuguse temperatuuri valimist välja.

4.9 Frostmatic funktsioon

Funktsiooni Frostmatic kasutatakse toiduainete eel- ja kiirkülmutamiseks enne nende sügavkülmasektsooni paigutamist. See funktsioon kiirendab värske toidu külmutamist, vältides samal ajal juba sügavkülmas olevate toiduainete ebasoovitavat soojenemist.



Värske toidu külmutamiseks lülitage Frostmatic funktsioon sisse vähemalt 24 tundi enne toidu lõplikku eelkülmutamist.

1. Funktsiooni sisselülitamiseks vajutage nuppu Mode, kuni ilmub vastav ikoon. Indikaator Frostmatic vilgub.
2. Kinnitamiseks vajutage OK nuppu. Kuvatakse indikaator Frostmatic. See funktsioon lülitub 52 tunni pärast automaatselt välja.

Funktsiooni Frostmatic saate toimingu kordamise teel välja lülitada enne selle automaatset lõppu, kuni Frostmatic indikaator kustub, või valides teise temperatuuri.

4.10 DYNAMICAIR funktsioon

Külmikusektsoon on varustatud seadisega, mis võimaldab toiduainete kiiret jahutamist ja hoiab sektsoonis ühtlasemat temperatuuri.

See seadis lülitub vajaduse korral automaatselt sisse või lülitatakse käsitsi sisse.

Funktsiooni käsitsi sisselülitamiseks:

1. Vajutage nuppu Mode, kuni ilmub vastav ikoon. Indikaator DYNAMICAIR vilgub.
2. Kinnitamiseks vajutage OK nuppu. Kuvatakse indikaator DYNAMICAIR.

Et funktsioon välja lülitada, korrake toimingut, kuni DYNAMICAIR indikaator kustub.



Kui funktsioon automaatselt sisse lülitub, siis DYNAMICAIR indikaatorit ei kuvata (vaadake "DYNAMICAIR" jaotises "Igapäevane kasutus"). Ventilatori funktsiooni DYNAMICAIR sisselülitamine suurendab energiatarbimist.

Ventilaator seiskub, kui uks on lahti, ja käivitub kohe pärast ukse sulgemist uuesti.

4.11 ChildLock-funktsioon

Lülitage sisse ChildLock-funktsioon, et lukustada nupud juhusliku sisselülitamise eest.

1. Vajutage Mode, kuni ilmub vastav ikoon.

Funktsiooni ChildLock indikaator vilgub.

2. Vajutage kinnitamiseks OK.

Kuvatakse indikaator ChildLock.

Et ChildLock-funktsioon välja lülitada, korrake toimingut, kuni ChildLock-indikaator kustub.

4.12 DrinksChill funktsioon

Funktsioon DrinksChill on ette nähtud helisignaali seadmiseks soovitud ajale, mis on kasulik variant näiteks juhul, kui mõnda toiduainet tuleb külmikus teatud aega jahutada.

See on kasulik ka juhul, kui vajatakse meeldetuletust, et kiireks jahutuseks sügavkülma pandud pudeleid või purke sinna ei unustataks.

1. Vajutage nuppu Mode, kuni ilmub vastav ikoon.

Indikaator DrinksChill vilgub.

Taimer näitab seatud väärtust (30 minutit) mõne sekundi jooksul.

2. Vajutage taimeri regulaatorit, et muuta taimeri seadistatud väärtust 1 minutilt kuni 90 minutile.

3. Kinnitamiseks vajutage nuppu OK.

Kuvatakse indikaator DrinksChill.

Taimer hakkab vilkuma (min).

Pöördloenduse lõppedes hakkab "0 min" indikaator vilkuma ja kõlab helisignaali.

Helisignaali väljalülitamiseks ja funktsiooni peatamiseks vajutage nuppu OK.

Funktsiooni väljalülitamiseks korrake toimingut, kuni DrinksChill kustub.



Aega saab pidevalt muuta nii pöördloenduse käigus kui ka selle lõpus, vajutades temperatuuri langetamise nuppu ja temperatuuri tõstmise nuppu.

4.13 Kõrge temperatuuri alarm

Kui sügavkülmaosas tuvastatakse temperatuuri tõus (näiteks eelnenud elektrikatkestuse tõttu), hakkavad hoiatuse ja sügavkülmuti indikaatorid vilkuma ja kõlab helisignaali.

Helisignaali väljalülitamiseks:

1. Vajutage mistahes nuppu. Heli lülitub välja.
2. Sügavkülmuti temperatuuri indikaator näitab mõni sekund kõrgeimat saavutatud temperatuuri, seejärel kuvab näidik uuesti valitud temperatuuri.



Hoiatuse indikaator jätkab vilkumist normaalingimuste taastumiseni.

Kui nuppu ei vajutata, lülitub helisignaali automaatselt umbes tunni aja pärast välja, et ümbruskonda mitte häirida.

4.14 Ukse avamise alarm

Kui külmiku uks on jäänud lahti juba 5 minutiks, kõlab helisignaali ja hoiatusindikaator vilgub.

Signaal vaikib, kui te ukse sulgete.

Signaali ajal saab heli välja lülitada, kui vajutate suvalist nuppu.



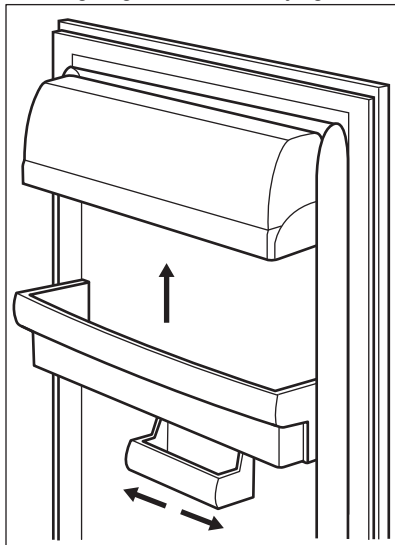
Kui nuppu ei vajutata, lülitub helisignaali automaatselt umbes tunni aja pärast välja, et ümbruskonda mitte häirida.

5. IGAPÄEVANE KASUTUS

5.1 Ukseriilite paigutamine

Erineva suurusega toidupakendite hoiustamiseks saab ukseriileid paigutada erinevatele kõrgustele.

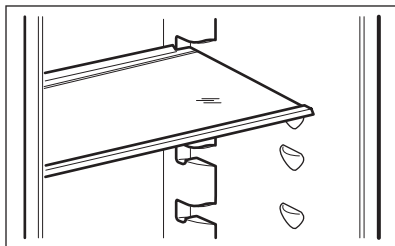
1. Tõmmake riulit ülespoole, kuni see lahti tuleb.
2. Paigutage oma soovide järgi.



See mudel on varustatud varieeritava hoiukastiga, mida saab nihutada külgsuunas.

5.2 Liigutatavad riulid

Külmiku seintel on mitu siini, mille abil saab riuleid paigaldada nii, nagu teile meeldib.



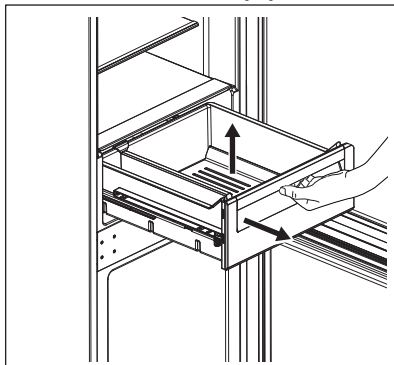
- i** Õige õhuringluse tagamiseks ärge eemaldage klaasriulit, mis asub juurviljasahtli kohal.

5.3 Juurviljasahtel

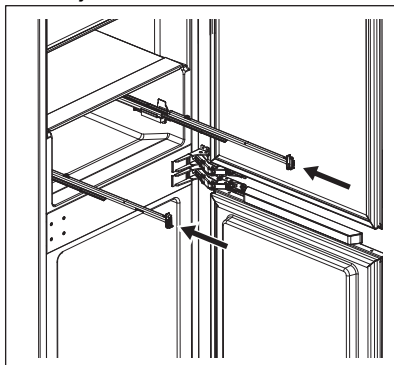
Sahtel sobib puu- ja köögiviljade hoidmiseks.

Sahtli eemaldamiseks (nt puhastamiseks):

1. Tõmmake sahtel välja ja tõstke üles.

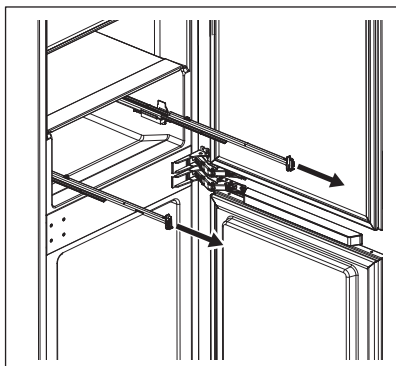


2. Enne ukse sulgemist lükake siinid tagasi sisse, et vältida seadme kahjustamist.

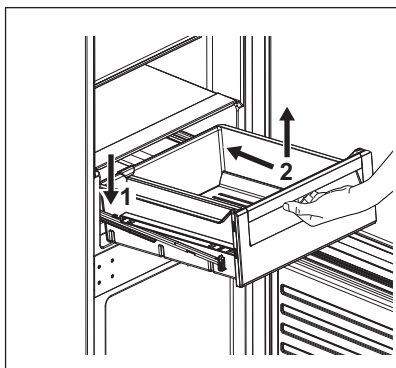


Tagasiasetamiseks:

1. Tõmmake siinid välja.



2. Asetage sahtli (1) tagumine osa siinidele.



3. Sahtli sisselükkamisel hoidke selle esiosa (2) ülestõstetuna.
4. Vajutage sahtli esiosa allapoole.

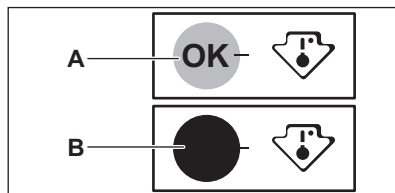
i Tõmmake sahtel uuesti välja ja kontrollige, kas see asetseb õigesti nii tagumiste kui eesmistele klambrite küljes.

5.4 Temperatuuri indikaator

Toidu õigeks säilitamiseks on külmik varustatud temperatuuri indikaatoriga. Seadme külgeinal asuv sümbol näitab, milline on külmiku kõige külmem ala.

Kui näidikul kuvatakse OK (A), pange värsked toiduained sümboliga näidatud piirkonda, kui aga mitte (B), oodake 12 tundi ja kontrollige, kas see on OK (A).

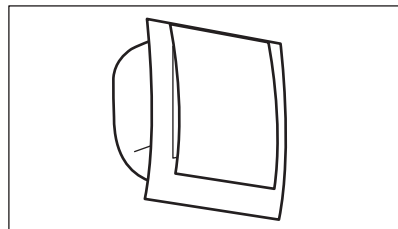
Kui see ikka ei ole OK (B), keerake seadete nupp külmemale tasemele.



5.5 DYNAMICAIR

Külmikuseksioon on varustatud seadisega, mis võimaldab toiduainete kiiret jahutamist ja hoiab sektsioonis ühtlasemat temperatuuri.

See seadis lülitub vajadusel automaatselt sisse.



Seadise saab vajadusel ka käsitsi sisse lülitada (vt jaotist „DYNAMICAIR-funktsioon“).

i Ventilator töötab ainult siis, kui uks on suletud.

5.6 Värske toidu külmutamine

Sügavkülmasektsioon on ette nähtud värsket toidu külmutamiseks ning sügavkülmutatud ja külmutatud toiduainete pikaajaliseks säilitamiseks.

Värske toidu külmutamiseks lülitage Frostmatic funktsioon sisse vähemalt 24 tundi enne toidu sügavkülmasektsiooni panemist.

Jaotage värsked toiduained ühtlaselt ülevalt kolmandasse sektsiooni või sahtlisse.

Maksimaalne toidu kogus, mida uusi toiduaineid lisamata 24 tunni jooksul külmutada saab, on toodud seadme siseküljel asuval andmesildil.

Kui külmutusprotsess on lõppenud, naaseb seade automaatselt tagasi eelmise temperatuurisätte juurde (vt "Frostmatic funktsioon").

Lisateavet vt "Nõuanded külmutamiseks".

5.7 Külmutatud toiduainete säilitamine

Enne seadme esmakordset käivitamist või pärast pikemaajalist kasutuspausi laske seadmel enne toiduainete sissepanekut vähemalt 3 tundi töötada funktsioonil Frostmatic.

Sügavkülmiiku sahtlid tagavad soovitud toiduainepakendi kiire ja hõlpsa leidmise.

Kui soovite säilitada suurt kogust toitu, eemaldage kõik sahtlid ja pange toiduained riulile.

Jälgige, et toiduained ei oleks uksele lähemal kui 15 mm.



ETTEVAATUST!

Sulamisprotsessi tahtmatul käivitumisel, näiteks elektrikatkestuse tõttu, kui seade on olnud tooteta kauem kui andmeplaadil toodud "tempreatuuri tõusu aeg" seda lubab, tuleb sulatatud toit kiiresti ära tarvitada või koheselt küpsetada ning seejärel jahutada ja uuesti külmutada. Vaadake "Kõrge temperatuuri alarm".

5.8 Sulatamine

Sügavkülmutatud või külmutatud toiduaineid võib enne tarvitamist sulatada külmikus või külma vette asetatud kilekotis.

See oleneb saadaolevast ajast ja toidu tüübist. Väikseid toiduportsjoneid võib küpsetada ka külmutatult.

5.9 Jäakuubikute valmistamine

Seadmel on olemas üks või mitu mahutit jääkuubikute valmistamiseks.



Mahutite külmikus väljavõtmiseks ärge kasutage metallesemeid.

1. Täitke need mahutid veega.
2. Asetage jäämahutid sügavkülmiikusektsiooni.

6. VIHJED JA NÄPUNÄITED

6.1 Näpunäiteid energia säästmiseks

- Sügavkülmiik: Seadme sisemine konfiguratsioon tagab kõige efektiivsema energiakasutuse.
- Külmiik Kõige efektiivsem energiakasutus on tagatud sellega, kui sahtlid paiknevad seadme allosas ja riulid on paigutatud ühtlaste vahedega. Ukseriulite paigutus energiatarbimist ei mõjuta.
- Ärge avage ust sageli ega jätke seda lahti kauemaks kui vaja.
- Sügavkülmiik: Mida madalamaks on temperatuur seatud, seda suurem on energiatarbimine.
- Külmiik Ärge valige energia säästmiseks liiga kõrget temperatuuri, kui toiduainete kirjelduses ei ole öeldud teisiti.
- Kui seade on täis ja seda ümbritsev temperatuur on kõrge või temperatuuri on seatud madalaks, võib kompressor pidevalt töötada, põhjustades härmatise või jää tekkimist aurustil. Sellisel juhul seadke temperatuur kõrgemaks, et võimaldada

automaatsulatust ja sel viisil energiat kokku hoida.


- Tagage hea ventilatsioon. Ärge katke ventilatsioonivahendid ega -võret kinni.

6.2 Nõuanded külmutamiseks

- Lülitage Frostmatic funktsioon sisse vähemalt 24 tundi enne toiduainete sügavkülmutusse asetamist.
- Enne külmutamist pakkige toiduained hermeetiliselt alumiiniumfooliumisse, plastkilesse või -kotti või õhukindlasse kaanega nõusse.
- Külmutamise ja sulatamise hõlbustamiseks jagage toiduained väiksemateks portsjoniteks.
- Soovitav on külmutatavatele toiduainetele lisada kuupäevadega sildid. See aitab teil toiduaineid tuvastada ja otsustada, millises järjekorras need enne kvaliteedi halvenemist ära tarvitada.
- Kvaliteedi tagamiseks peavad külmutatavad toiduained olema täiesti värsked. See kehtib eeskätt puu- ja juurviljade puhul, mis toitude säilimise kindlustamiseks tuleb külmutada kohe pärast korjamist.
- Ärge külmutage vedelikke sisaldavaid pudeleid ega purke, eriti aga süsihappegaasiga jooke, sest need võivad külmutamise ajal plahvatada.
- Ärge pange sügavkülmutuskambris sooja toitu. Enne hoiule panekut laske toidul jahtuda toatemperatuurini.
- Et vältida juba külmutatud toiduainete temperatuuri tõusu, ärge asetage külmutamata toiduaineid nende vahetusse lähedusse. Pange toatemperatuuriga toiduained sügavkülmutuskambri sellesse ossa, kus külmutatud toiduaineid veel ei ole.
- Ärge sööge jääkuubikuid, mahlajääd või jääkomme kohe pärast sügavkülmutust väljavõtmist. Külmutatud toiduainete oht!
- Sulatatud toitu ei tohi uuesti külmutada. Kui toit on sulanud, tuleb

see kuumtöödelda, jahutada ja alles siis külmutada.

6.3 Näpunäiteid külmutatud toiduainete säilitamiseks

- Sügavkülmutuseksioon on tähistatud sümboliga .
- Sobivaim temperatuur, mis tagab külmutatud toiduainete säilimise, on -18 °C või sellest madalam. Kõrgem temperatuur külmutusse võib toidu säilivusaega lühendada.
- Külmutatud toiduainete säilitamiseks sobib kogu sügavkülmutuseksioon.
- Jätke toiduainete ümber veidi vaba ruumi, et õhk pääseks vabalt liikuma.
- Õigete säilitusnõuete teadasaamiseks vaadake kindlasti pakendil toodud teavet.
- Tähtis on pakkida toiduained nii, et vesi, niiskus või kondensvesi ei pääse pakendisse.

6.4 Ostunõuanded

Pärast sisseoste:

- Kontrollige, ega pakend pole katki - selline toit võib olla riknenud. Kui pakend on paisunud või märg, võib see viidata valedele säilitustingimustele ja sellele, et sulamine võib olla juba alanud.
- Et piirata külmutatud toiduainete sulamahakkamist, ostke need alati kõige viimasena ja kasutage transportimisel termoisolatsiooniga külmakotti.
- Poest koju jõudes asetage külmutatud toiduained kohe sügavkülmutusse.
- Kui märkate, et toit on kasvõi osaliselt sulanud, ärge seda uuesti külmutage. Tarvitage see ära esimesel võimalusel.
- Jälgige aegumiskuupäeva ja muud pakendil olevat säilitusinfot.

6.5 Säilivusaeg sügavkülmutuseksioonis


Toiduaine tüüp	Säilivusaeg (kuud)
Leib	3

Toiduaine tüüp	Säilivusaeg (kuud)
Puuviljad (välja arvatud tsitruselised)	6 - 12
Köögiviljad	8 - 10
Järelejäänud toit, lihata	1 - 2
Piimatooted	
Või	6 - 9
Pehme juust (nt mozzarella)	3 - 4
Kõva juust (nt parmesan, tšedar)	6
Mereannid	
Rasvane kala (nt lõhe, makrell)	2 - 3
Lahja kala (nt tursk, lest)	4 - 6
Krevetid	12
Puhastatud merekarbid ja rannakarbid	3 - 4
Küpsetatud kala	1 - 2
Liha	
Linnuliha	9 - 12
Veiseliha	6 - 12
Sealiha	4 - 6
Lambaliha	6 - 9
Vorst	1 - 2
Sink	1 - 2
Järelejäänud toit, lihaga	2 - 3

6.6 Nõuanded värskete toidu jahutamiseks

- Sobivaim temperatuur, mis tagab värskete toidu säilimise, on +4°C või sellest madalam. Kõrgem temperatuur külmikus võib toiduainete säilivusaega lühendada.
- Toidu värskuse ja lõhna säilitamiseks katke see kinni.
- Häiriva lõhna vältimiseks tuleb nii vedelikke kui ka muid toiduaineid säilitada külmikus suletud anumates.
- Toorete toiduainete ja valmistoidu ristsaastumise ärahoidmiseks katke valmistoit kinni ja hoidke seda tooretest toiduainetest eraldi.
- Külmutatud toiduaineid soovitatakse sulatada külmikus.
- Ärge pange külmikusse sooja toitu. Enne külmikusse panekut jahutage toit toatemperatuurini.
- Toidu raiskamise vältimiseks asetage uuemad toiduained alati tahapoole.

6.7 Näpunäiteid toidu säilitamiseks külmikus

- Värskete toidu sektiioon on tähistatud (andmeplaadil) sümboliga .
- Liha (igat tüüpi): mähkige sobivasse pakendisse ja pange köögiviljasahtli kohal olevale klaasriiulile. Ärge säilitage liha kauem kui 1–2 päeva.
- Puu- ja köögiviljad: puhastage põhjalikult (eemaldage muld) ja asetage spetsiaalsesse sahtlisse (köögiviljasahtlisse).
- Eksootilisi puuvilju (banaane, mangosid, papaiat jms) pole soovitatav külmikusse panna.
- Külmikus ei tohiks hoida selliseid köögivilju nagu tomatid, kartulid, sibulad ja küüslauk.
- Või ja juust: pange õhukindlasse nõusse või mässige alumiiniumfooliumi või polüetüleenkotti ning suruge sealt võimalikult palju õhku välja.

- Pudelid: keerake peale kork ja paigutage ukse küljes olevale pudeliriivile või pudelirestile (kui see on olemas).
- Toiduainete jahtumise kiirendamiseks on soovitatav sisse lülitada ventilaator. DYNAMICAIR

sisselülitamine tagab ühtlasema temperatuuri.

- Vaadake alati toiduainete säilituskuupäeva, et leida teavet säilitamise kestuse kohta.

7. PUHASTUS JA HOOLDUS



HOIATUS!

Vt ohutuse peatükke.

7.1 Sisemuse puhastamine

Enne seadme esmakordset kasutamist peske leige vee ja neutraalse seebiga üle seadme sisemus ja kõik sisetarvikud, et eemaldada uuele tootele omane lõhn, seejärel kuivatage täielikult.



ETTEVAATUST!

Ärge kasutage pesuaineid, abrasiivpulbreid, kloori- või õlipõhiseid puhastusvahendeid, sest need võivad seadme pinda kahjustada.



ETTEVAATUST!

Seadme tarvikuid ega osi ei tohi pesta nõudepesumasinas.

7.2 Regulaarne puhastamine

Seadet tuleb regulaarselt puhastada:

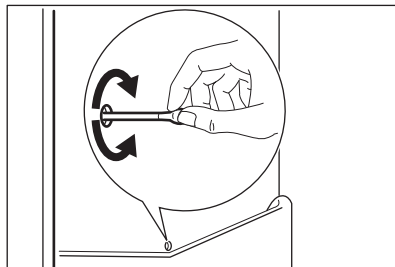
1. Puhastage seadme sisemus ja tarvikud sooja vee ja neutraalse pesuvahendiga.
2. Kontrollige regulaarselt uksetihendeid ja pühkige need puhtaks, eemaldades mustuse ja prahi.
3. Loputage ja kuivatage põhjalikult.

7.3 Külmkapi sulatamine

Tavakasutuse käigus eemaldatakse härmatis külmkuseksiooni aurustist automaatselt. Sulatatud vesi voolab läbi väljavoolu spetsiaalsesse anumasse seadme taga, mootorikompressori kohal, kus see aurustub.

Oluline on perioodiliselt puhastada sulatatud vee äravooluava külmkuseksiooni kanali keskel, et vältida vee ülevoolamist ja tilkumist sees olevale toidule.

Kasutage selleks tarvikute kotis olevat spetsiaalset torupuhastajat.



7.4 Sügavkülmi sulatamine



ETTEVAATUST!

Ärge kasutage kunagi aurustilt härmatise mahakraapimiseks teravaid metallist tööriistu, sest niimoodi võite seda kahjustada.

Ärge kasutage sulatamise kiirendamiseks mehaanilisi seadmeid ega mingisuguseid muid kunstlikke meetodeid, mida tootja pole soovitanud.

Ärge kasutage kaasas olevat jääkaabitsat toiduvalmistamisel.



Ligikaudu 12 tundi enne sulatamist valige madalam temperatuur, et luua piisav külmareserv katkestuse ajaks.

Sügavkülmiku riulitele ja ümber ülemise kambri tekib alati teataval määral härmatist.

Sulatage sügavkülmik, kui härmatisekihi paksus on ligikaudu 3–5 mm.

1. Lülitage seade välja või eemaldage toitepistik seinakontaktist.
2. Võtke toiduained välja ja pange jahedasse kohta.



ETTEVAATUST!

Külmutatud toiduainete temperatuuri tõus sulatamise ajal võib lühendada nende kõlblikkusaega. Ärge puudutage külmutatud tooteid märgade kätega. Käed võivad külmutatud toodete külge kinni jääda.

3. Jätke uks avatuks. Kaitske põrandat sulamisvee eest, asetades seadme ette lapi või lameda nõu.
4. Sulatusprotsessi kiirendamiseks asetage sügavkülmasektsiooni pott külma veega. Peale selle eemaldage

enne sulatamise lõppu lahtimurdunud jäätüki. Kasutage selleks kaasas olevat jääkaabitsat.

5. Kui sulatamine on lõppenud, kuivatage sisemust hoolikalt. Hoidke jääkaabits tulevaseks kasutuseks alles.
6. Lülitage seade sisse ja sulgege uks.
7. Seadke temperatuuriregulaator maksimaalsele külmale ja laske seadmel selle seadistusega vähemalt 3 tundi töötada.

Alles siis pange toiduained sügavkülmasektsiooni tagasi.

7.5 Seadme mittekasutamise periood

Kui seadet pikema aja jooksul ei kasutata, siis rakendage järgmisi ohutusmeetmeid:

1. Ühendage seade vooluvõrgust lahti.
2. Tühjendage see toiduainetest.
3. Sulatage seade.
4. Puhastage seade ja kõik lisatarvikud.
5. Jätke ukсед lahti, et vältida halbade lõhnade tekkimist.

8. TÕRKEOTSING



HOIATUS!



Vt ohutuse peatükke.

8.1 Mida teha, kui...

Probleem	Võimalik põhjus	Lahendus
Seade ei tööta.	Seade on välja lülitatud.	Lülitage seade sisse.
	Pistik ei ole pistikupesaga ühendatud.	Ühendage pistik nõuetekohasel pistikupesaga.
	Pistikupesas puudub pinge.	Ühendage mõni teine seade pistikupesaga. Võtke ühendust kogemustega elektrikuga.
Seade tekitab müra.	Seade on valesti toetatud.	Kontrollige seadme stabiilsust.

Probleem	Võimalik põhjus	Lahendus
Heli- või visuaalne hoiatus on sees.	Seade on hiljuti sisse lülitatud.	Vaadake "Ukse avamise alarm" või "Kõrge temperatuuri alarm".
	Valitud temperatuur seadmes on liiga kõrge.	Vaadake "Ukse avamise alarm" või "Kõrge temperatuuri alarm".
	Uks on lahti jäetud.	Sulgege uks.
Kompressor töötab kogu aeg.	Temperatuur on valesti seadud.	Vaadake "Juhtpaneel" peatükki.
	Panite külmikusse korruga liiga palju toiduaineid.	Oodake mõni tund, seejärel kontrollige uuesti temperatuuri.
	Ruumi temperatuur on liiga kõrge.	Vaadake "Paigaldamine" peatükki.
	Seadmesse paigutatud toiduained olid liiga soojad.	Enne külmikusse paigutamist laske neil jahtuda toatemperatuurini.
	Seadme uks ei ole korralikult kinni.	Vaadake "Ukse sulgemine" jaotist.
	Frostmatic-funktsioon on sisse lülitatud.	Vt jaotist „Frostmatic-funktsioon“.
	Coolmatic-funktsioon on sisse lülitatud.	Vt jaotist „Coolmatic-funktsioon“.
Kompressor ei hakka kohe tööle pärast „Frostmatic“ või „Coolmatic“ vajutamist või pärast temperatuuri muutmist.	Kompressor käivitub teatud aja pärast.	See pole tõrge ja on normaalne.
Uks on kõver või takistab õhutusava.	Masin pole loodis.	Vt paigaldusjuhiseid.
Uks avaneb raskelt.	Üritasite ust avada liiga kiiresti pärast selle sulgemist.	Pärast ukse sulgemist ja enne selle uuesti avamist oodake mõni sekund.
Lamp ei tööta.	Lamp on ooterežiimis.	Sulgege või avage uks.
	Lamp on defektne.	Võtke ühendust lähima volitatud teeninduskeskusega.
Külmikus on liiga palju härmatist ja jääd.	Seadme uks ei ole korralikult kinni.	Vaadake "Ukse sulgemine" jaotist.

Probleem	Võimalik põhjus	Lahendus
	Tihend on deformeerunud või määrdunud.	Vaadake "Ukse sulgemine" jaotist.
	Toiduained ei ole korralikult pakendatud.	Pakendage toiduained korralikult.
	Temperatuur on valesti seatud.	Vaadake "Juhtpaneel" peatükki.
	Seade on täiesti täis ja valitud on madalaim temperatuur.	Valige kõrgem temperatuur. Vaadake "Juhtpaneel" peatükki.
	Seatud temperatuur on liiga madal ja ümbritsev temperatuur on liiga kõrge.	Valige kõrgem temperatuur. Vaadake "Juhtpaneel" peatükki.
Vesi voolab külmiku tagaplaadil.	Tagaplaadil sulab automaatsel sulatusprotsessi käigus jää.	See on normaalne.
Külmiku tagaseinal on liiga palju kondensvett.	Ust on avatud liiga tihti.	Avage uks ainult vajadusel.
	Uks polnud täielikult suletud.	Kontrollige, kas uks on korralikult suletud.
	Toit ei ole korralikult sisse pakitud.	Enne toiduainete külmikusse asetamist pange need sobivasse pakendisse.
Külmiku sees voolab vesi.	Toiduained takistavad vee valgumist veekogumisnõusse.	Veenduge, et toiduained ei puuduta tagaplaati.
	Vee väljund on ummistunud.	Puhastage vee väljundava.
Vesi voolab põrandale.	Sulamisvee väljalase ei ole ühendatud kompressori kohal asuva aurustusalususega.	Ühendage sulamisvee väljalase aurustusalususega.
Temperatuuri ei saa seada.	Sisse on lülitatud Frostmatic funktsioon või Coolmatic funktsioon.	Lülitage Frostmatic funktsioon või Coolmatic funktsioon käsitsi välja või oodake, kuni funktsioon automaatselt valitud temperatuurile lähtestub. Vt jaotist „Frostmatic-funktsioon“ või „Coolmatic-funktsioon“.
Temperatuur on seadmes liiga madal/kõrge.	Temperatuur on seatud valesti.	Seadke kõrgem/madalam temperatuur.

Probleem	Võimalik põhjus	Lahendus
	Seadme uks ei ole korralikult kinni.	Vaadake "Ukse sulgemine" jaotist.
	Toiduainete temperatuur on liiga kõrge.	Enne toiduainete asetamist külmikusse laske toiduainetel toatemperatuurini jahtuda.
	Hoiustasite korraga liiga palju toiduaineid.	Pange külmikusse samaaegselt vähem toiduaineid.
	Jääkihi paksus on suurem kui 4–5 mm.	Sulatage seade.
	Ust on avatud liiga tihti.	Avage uks ainult vajadusel.
	Frostmatic-funktsioon on sisse lülitatud.	Vt jaotist „Frostmatic-funktsioon“.
	Coolmatic-funktsioon on sisse lülitatud.	Vt jaotist „Coolmatic-funktsioon“.
	Seadmes puudub külma õhu ringlus.	Veenduge, et seadmes on külma õhu ringlus. Vaadake "Vihjed ja näpunäited" peatükki.
Ekraanile ilmub DEMO.	Seade on demorežiimis.	Demorežiimist väljumiseks vajutage nuppu OK ja hoidke seda umbes 10 sekundit all, kuni kuulete pikka heli ja ekraan lülitub lühikeseks ajaks välja.
Numbritel asemel kuvatakse temperatuurinäidikul sümbol  või  või  .	Temperatuurianduri probleem.	Võtke ühendust lähima volitatud teeninduskeskusega (jahutussüsteem jätkab toiduainete hoidmist külmas, kuid temperatuuri reguleerimine ei ole võimalik).



Kui nõuanne ei anna soovitud tulemust, helistage lähimasse volitatud teeninduskeskusesse.

8.2 Lambi vahetamine

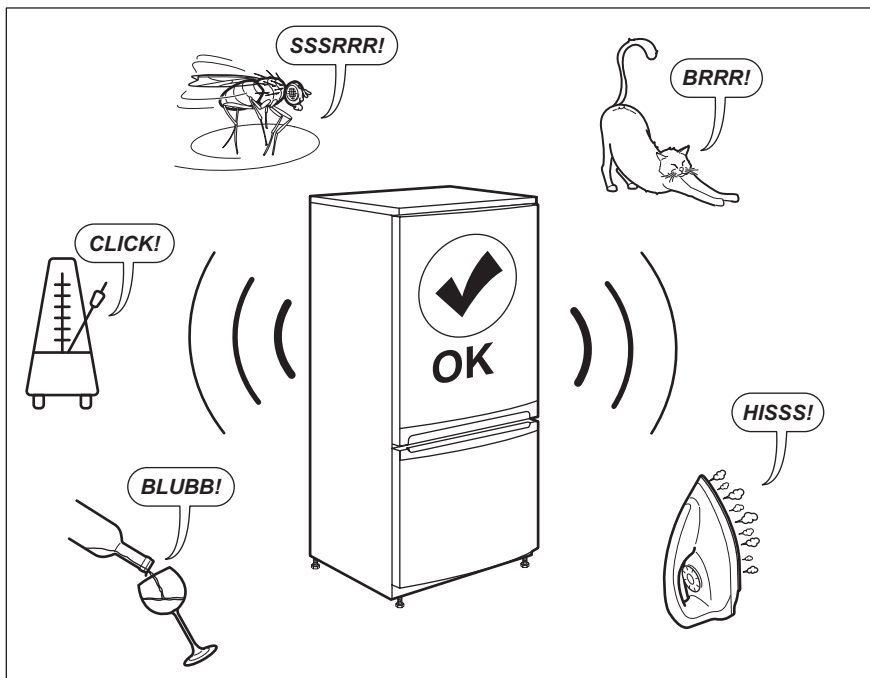
Seade on varustatud pikaealise sisemise LED-valgustiga.

Teenindus on lubatud ainult valgusti vahetamiseks. Võtke ühendust volitatud teeninduskeskusega.

8.3 Ukse sulgemine

1. Puhastage uksetihendid.
2. Vajadusel reguleerige ust. Vt paigaldusjuhiseid.
3. Vajadusel asendage defektsed uksetihendid. Pöörduge volitatud hoolduskeskusesse.

9. HELID



10. TEHNILISED ANDMED

Tehnilised andmed asuvad seadme siseküljel oleval andmesildil ning energiamärgisel.

Seadme energiamärgisel olevalt QR-koodilt leiate veebilinki teabele, mis on seotud selle seadme jõudlusele vastavalt EL EPREL-i andmebaasis kirjeldatule. Hoidke energiamärgis alles koos kasutusjuhendiga ja kõigi muude dokumentidega, mis seadmega kaasnesid.

Sama teavet EPREL-is on võimalik leida ka lingilt <https://eprel.ec.europa.eu>, kasutades mudeli nime ja tootenumbrit, mis on toodud andmesildil.


Täpsemat teavet energiamärgisel toodud andmete kohta leiate aadressilt www.theenergylabel.eu.


11. TEAVE KATSEASUTUSTELE

Selle seadme paigaldamine ja ettevalmistamine ökodisaini kinnituse saamiseks peab vastama standardile EN 62552. Ventilatsiooninõuded, paigaldusniši mõõtmed ja minimaalne

kaugus tagaseinast on toodud käesoleva kasutusjuhendi 3. jaotises. Lisateavet (sh infot täitmise kohta) saate tootjalt.

12. JÄÄTMEKÄITLUS

Sümboliga  tähistatud materjalid võib ringlusse suunata. Selleks viige pakendid vastavatesse konteineritesse. Aidake hoida keskkonda ja inimeste tervist ja suunake elektri- ja elektroonilised jäätmed ringlusse. Ärge visake

sümboliga  tähistatud seadmeid muude majapidamisjäätmete hulka. Viige seade kohalikku ringluspunkti või pöörduge abi saamiseks kohalikku omavalitsusse.

TURINYS

1. SAUGOS INFORMACIJA.....	24
2. SAUGOS INSTRUKCIJOS.....	26
3. ĮRENGIMAS.....	28
4. VALDYMO SKYDELIS.....	31
5. KASDIENIS NAUDOJIMAS.....	34
6. GUDRYBĖS IR PATARIMAI.....	36
7. VALYMAS IR PRIEŽIŪRA.....	39
8. TRIKČIŲ DIAGNOSTIKA.....	40
9. TRIUKŠMAI.....	44
10. TECHNINIAI DUOMENYS.....	45
11. INFORMACIJA BANDYMŲ LABORATORIJOMS.....	45
12. APLINKOS APSAUGA.....	45

PUIKIEMS REZULTATAMS

Ačiū, kad pasirinkote šį AEG gaminį. Mes jį sukūrėme taip, kad nepriekaištingai veiktų daugelį metų – jame naudojamos pažangios technologijos ir naudingos unikalios funkcijos, kurios palengvins jūsų kasdienybę. Skirkite kelias minutes šiai instrukcijai perskaityti, kad pasinaudotumėte visais joje pateiktais patarimais. Apsilankykite mūsų interneto svetainėje.



Čia rasite naudojimo patarimų, brošiūrų, informacijos apie trikčių šalinimą, aptarnavimą ir remontą:

www.aeg.com/support



Užregistruokite savo gaminį ir naudokitės papildomomis paslaugomis:

www.registreaeg.com



Jūsų prietaisui skirtų priedų, nusidėvintųjų ir originalių atsarginių dalių ieškokite čia:

www.aeg.com/shop

KLIENTŲ APTARNAVIMAS IR TECHNINĖ PRIEŽIŪRA

Visada naudokite originalias atsargines dalis.

Kreipdamiesi į įgaliojantį aptarnavimo centrą įsitinkinkite, kad galite nurodyti šią informaciją: prietaiso modelis, PNC, serijos numeris.

Šią informaciją galima rasti techninių duomenų plokštėje.



Įspėjimo / perspėjimo ir saugos informacija



Bendroji informacija ir patarimai



Aplinkosaugos informacija

Galimi pakeitimai.

1. ⚠ SAUGOS INFORMACIJA

Prieš įrengdami ir naudodami šį prietaisą, atidžiai perskaitykite pateiktą instrukciją. Gamintojas neatsako už sužalojimus ar žalą, patirtą dėl netinkamo prietaiso

įrengimo ar naudojimo. Instrukciją visada laikykite saugioje ir pasiekiamoje vietoje, kad prireikus galėtumėte pasižiūrėti.

1.1 Vaikų ir pažeidžiamų žmonių sauga

- Vyresni nei 8 metų vaikai ir asmenys, turintys fizinių, jutiminių arba protinių sutrikimų, arba asmenys, kuriems trūksta patirties ar žinių, šį prietaisą gali naudoti tik prižiūrimi kitų arba gavę nurodymus, kaip saugiai naudotis prietaisu, jei jie supranta su prietaiso naudojimu susijusius pavojus.
- Vaikai nuo 3 iki 8 metų gali sudėti daiktus į prietaisą ir išimti, jeigu jie buvo tinkamai išmokyti tai daryti.
- Sunkią negalią turintys asmenys šį prietaisą gali naudoti tik tinkamai išmokę juo naudotis.
- Mažesnių nei 3 metų vaikų negalima palikti be priežiūros ar kitaip leisti pasiekti naudojamą prietaisą.
- Būtina visą laiką prižiūrėti vaikus ir užtikrinti, kad jie nežaistų su šiuo buitiniu prietaisu.
- Vaikai be priežiūros negali atlikti prietaiso valymo ir naudotojo priežiūros darbų.
- Visas pakuotės medžiagas saugokite nuo vaikų ir tinkamai pašalinkite.

1.2 Bendrieji saugos reikalavimai

- Šis prietaisas skirtas laikyti tik maistą ir gėrimus.
- Tai buitinis prietaisas, skirtas naudoti vienam šeimos ūkiui, patalpose.
- Šį prietaisą galima naudoti biuruose, viešbučių kambariuose, nakvynės ar svečių namuose ir kitoje panašioje aplinkoje, kur prietaiso naudojimo intensyvumas neviršija įprasto buitinio naudojimo.
- Laikykites šių nurodymų, kad neužterštumėte maisto:
 - nepalikite durelių atidarytų ilgą laiką;
 - reguliariai valykite paviršius, kurie liečiasi su maistu, ir pasiekiamas дренаžo sistemas;

- šviežią mėsą ir žuvį laikykite tinkamoje taroje šaldytuve, kad nesiliestų su kitu maistu arba nelašėtų ant kito maisto.
- DĖMESIO! Pasirūpinkite, kad nebūtų užkimštos ventiliacinės angos, esančios prietaiso korpuse ar konstrukcijoje, kurioje prietaisas įmontuotas.
- DĖMESIO! Norėdami paspartinti atitirpinimo procesą, nenaudokite jokių mechaninių ar kitokių priemonių, išskyrus gamintojo rekomenduojamas.
- DĖMESIO! Nepažeiskite šaldymo sistemos.
- DĖMESIO! Maisto produktų skyriuose nelaikykite jokių elektrinių prietaisų, išskyrus gamintojo rekomenduojamus.
- Prietaisui valyti nenaudokite garų ir nepurškite vandeniu.
- Valykite prietaisą drėgna, minkšta šluoste. Naudokite tik neutralius ploviklius. Nenaudokite šveičiamųjų produktų, šveitimo kempinių, tirpiklių arba metalinių grandyklų.
- Kai prietaisas ilgą laiką stovi tuščias, išjunkite, atitirpinkite, išvalykite, išdžiovinkite ir palikite dureles atviras, kad prietaise nesusidarytų pelėsis.
- Nelaikykite šiame prietaise sprogių ar degių medžiagų, pavyzdžiui, aerosolinių indų su degiomis medžiagomis.
- Jei pažeidžiamas maitinimo laidas, jį leidžiama keisti tik gamintojui, jo įgaliotajam techninės priežiūros centrui arba panašios kvalifikacijos asmenims – kitaip gali kilti pavojus.

2. SAUGOS INSTRUKCIJOS

2.1 Įrengimas



ĮSPĖJIMAS!

Šį prietaisą įrengti privalo tik kvalifikuotas asmuo.

- Nuimkite visas pakavimo medžiagas.
- Neįrenkite ir nenaudokite sugadinto prietaiso.
- Saugumo sumetimais nenaudokite prietaiso, prieš įrengdami jį balduose.
- Vadovaukitės su prietaisu pateiktomis įrengimo instrukcijomis.
- Visada būkite atsargūs, kai perkeliate prietaisą, nes jis yra sunkus. Visada mūvėkite apsaugines pirštines ir avėkite uždarą avalynę.
- Prietaisą įrenkite taip, kad aplink jį galėtų laisvai cirkuliuoti oras.

- Pirmą kartą įrengus arba pakeitus durelių atidarymo kryptį, palaukite bent 4 valandas, prieš jungdami prietaisą į maitinimo tinklą. To reikia, kad alyva sutekėtų atgal į kompresorių.
- Prieš atlikdami bet kokius darbus su prietaisu (pvz., keičiant durelių atidarymo kryptį), ištraukite kištuką iš maitinimo lizdo.
- Neįjunkite prietaiso šalia radiatorių, viryklių, orkaitių arba kaitlenčių.
- Nestatykite prietaiso ten, kur ant jo galėtų užlyti.
- Nemontuokite prietaiso ten, kur jį nuolat veiktu tiesioginė saulės šviesa.
- Neįjunkite prietaiso per daug drėgnose ar per šaltose vietose.
- Norėdami perkelti prietaisą į kitą vietą, kilstelėkite jį už priekinio krašto, kad nesubraižytumėte grindų.
- Prietaise yra sausiklio maišelis. Tai ne žaislas. Tai ne maistas. Iškart jį išmeskite.

2.2 Elektros prijungimas



ĮSPĖJIMAS!

Pavojus sukelti gaisrą ir gauti elektros smūgį.



ĮSPĖJIMAS!

Kai statote prietaisą, įsitinkite, kad maitinimo laidas nebūtų prispaustas ar pažeistas.



ĮSPĖJIMAS!

Nenaudokite daugiakanalių kištukų, jungiklių ir ilginamųjų laidų.

- Prietaisą privaloma įžeminti.
- Įsitinkite, kad parametrai techninių duomenų plokštelėje atitinka maitinimo tinklo elektros vardinius duomenis.
- Visada naudokite tinkamai įrengtą įžemintą saugųjį elektros lizdą.
- Būkite atsargūs, kad nesugadintumėte elektrinių dalių (pvz., elektros kištuko, maitinimo kabelio, kompresoriaus). Iškvieskite įgaliotojo techninės priežiūros centro atstovą arba elektriką, kad pakeistų elektrines dalis.

- Maitinimo kabelis privalo būti žemiau elektros kištuko lygio.
- Elektros kištuką į tinklo lizdą junkite tik tuomet, kai visiškai pabaigsite įrengimą. Įsitinkite, kad įrengus prietaisą, elektros laido kištuką būtų lengva pasiekti.
- Norėdami išjungti prietaisą, netraukite už maitinimo laido. Visada traukite paėmę už elektros kištuko.

2.3 Naudojimas



ĮSPĖJIMAS!

Pavojus susižaloti, nudegti, gauti elektros smūgį ar sukelti gaisrą.



Prietaise yra degių izobutano (R600a) dujų – tai gamtinės ir aplinkai visiškai nekenkiančios dujos. Būkite atsargūs, kad nepažeistumėte kopresoriaus šaldymo grandinės, kurioje yra izobutano.

- Nebandykite pakeisti šio prietaiso techninių savybių.
- Griežtai draudžiama įmontuojamąjį gaminį eksploatuoti neįmontuotą.
- Nedėkite į vidų elektrinių prietaisų (pvz., ledų gamtinio aparato), išskyrus gamintojo rekomenduojamus.
- Jeigu pažeisite šaltnešio liniją, nedėkite liepsnos ir apsaugokite aplinką nuo bet kokių kitų užsiliepsnojimo šaltinių. Gerai išvėdinkite patalpą.
- Saugokite prietaiso plastikines dalis nuo įkaitusių objektų.
- Šaldiklyje nelaikykite jokių gazuotų gėrimų. Skardinė ar kitoks indas gali sprogti.
- Prietaise nelaikykite degių dujų ar skysčių.
- Šalia prietaiso, į prietaisą arba ant jo nedėkite degių medžiagų arba degiomis medžiagomis sudrėkintų daiktų.
- Nelieskite kompresoriaus ir kondensatoriaus. Jie gali būti įkaitę.
- Drėgnomis ar šlapiomis rankomis neimkite ir nelieskite jokių šaldiklyje esančių produktų.

- Nešaldykite atšildyto maisto pakartotinai.
- Vadovaukitės ant šaldytų maisto produktų pakuočių pateiktais laikymo nurodymais.
- Suvyniokite maistą bet kokia sąlyčiui su maistu tinkančia medžiaga, prieš dėdami į šaldiklį.

2.4 Vidinis apšvietimas



ĮSPĖJIMAS!

Pavojus gauti elektros smūgį.

- Šiame gaminyje naudojamas vienas arba keli F energijos vartojimo efektyvumo klasės šviesos šaltiniai.
- Šio gaminio viduje esanti (-čios) lemputė (-ės) ir atskirai parduodamos atsarginės lemputės: Šios lemputės turi atlaikyti ekstremalias fizines sąlygas buitiniuose prietaisuose, pavyzdžiui, temperatūrą, vibraciją, drėgmę, arba yra skirtos informuoti apie prietaiso veikimo būseną. Jos nėra skirtos naudoti kitoms paskirtims ir netinka patalpoms apšviesti.

2.5 Valymas ir priežiūra



ĮSPĖJIMAS!

Galite susižeisti arba sugadinti prietaisą.

- Prieš atlikdami priežiūros darbus, išjunkite prietaisą ir ištraukite maitinimo laido kištuką iš elektros tinklo lizdo.
- Šio prietaiso aušinamajame įtaise yra angliavandenilio. Prietaiso techninės priežiūros ir užpildymo darbus privaloma atlikti tik kvalifikuotas asmuo.
- Reguliariai tikrinkite prietaiso vandens išleidimo kanalą ir, jeigu reikia, išvalykite jį. Jei išleidimo kanalas

užsikimš, tirpsmo vanduo kaupsis prietaiso apačioje.

2.6 Paslauga

- Dėl prietaiso remonto kreipkitės į įgaliotąjį techninės priežiūros centrą. Naudokite tik originalias dalis.
- Atkreipkite dėmesį, kad pačių arba neprofesionalus remontas gali turėti pasekmių saugai ir panaikinti garantiją.
- Šių atsarginių dalių bus galima įsigyti 7 metus nutraukus modelio gamybą: termostatų, temperatūros jutiklių, spausdintinių plokščių, šviesos šaltinių, durelių rankenų, durelių vyrių, dėklų ir krepšių. Įsidėmėkite, kad tam tikros šios atsarginės dalys yra prieinamos tik profesionaliems remonto specialistams ir kad ne visos atsarginės dalys yra aktualios visiems modeliams.
- Durelių tarpiklių bus galima įsigyti 10 metų nutraukus modelio gamybą.

2.7 Seno prietaiso išmetimas



ĮSPĖJIMAS!

Pavojus susižeisti arba uždusti.

- Ištraukite maitinimo laido kištuką iš maitinimo tinklo lizdo.
- Nupjaukite elektros laidą ir išmeskite jį.
- Išimkite dureles, kad vaikai ir gyvūnai neužsidarytų prietaiso viduje.
- Šio prietaiso šaltnešio grandinė ir izoliacinės medžiagos neardo ozono sluoksnio.
- Izoliaciniame porolone yra degių dujų. Norėdami sužinoti, kaip tinkamai išmesti seną prietaisą, susisiekite su atitinkama savivaldybės įstaiga.
- Nepažeiskite aušinimo įtaiso, esančio šalia šilumokaičio.

3. ĮRENGIMAS



ĮSPĖJIMAS!

Žr. skyrių „Sauga“.



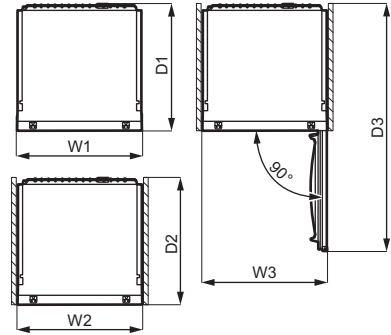
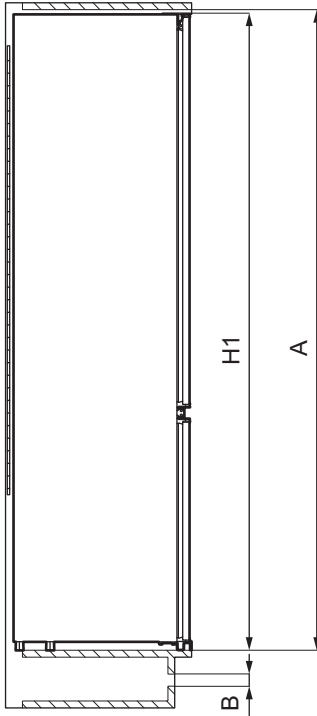
ĮSPĖJIMAS!

Norėdami įdiegti savo prietaisą, skaitykite diegimo instrukcijos dokumentą.



ĮSPĖJIMAS!
Pritvirtinkite prietaisą pagal įrengimo instrukcijos dokumentą, kad išvengtumėte prietaiso nestabilumo pavojaus.

3.1 Matmenys



Bendrieji matmenys ¹		
H1	mm	1884
W1	mm	546
D1	mm	549

¹ prietaiso aukštis, plotis ir gylis be rankenos

Naudojimui reikalinga erdvė ²		
H2 (A+B)	mm	1936

Naudojimui reikalinga erdvė ²		
W2	mm	546
D2	mm	551
A	mm	1894
B	mm	36

² Prietaiso aukštis, plotis ir gylis, įskaitant rankeną, ir plotas, reikalingas laisvai oro cirkuliacijai

Naudojimui reikalinga bendra erdvė ³		
H3 (A+B)	mm	1936
W3	mm	546
D3	mm	1068

³ Prietaiso aukštis, plotis ir gylis, įskaitant rankeną, ir plotas, reikalingas laisvai oro cirkuliacijai ir dūrelėms atidaryti, kad būtų galima išimti visą vidinę įrangą.

3.2 Kur statyti prietaisą

Siekiant užtikrinti geriausią prietaiso veikimą, neturėtumėte jo įrengti greta karščio šaltinių (orkaičių, krosnelių, radiatorių, viryklių ar kaitlenčių) arba tiesioginių saulės spindulių veikiamose vietose. Užtikrinkite, kad aplink spintelės galą galėtų laisvai cirkuliuoti oras.

Jį reikia įrengti sausoje, gerai vėdinamoje patalpoje.

Šis prietaisas yra skirtas naudoti aplinkos temperatūroje nuo 10°C iki 43°C.

i Tinkamas prietaiso veikimas garantuojamas tik tuo atveju, jeigu nebus viršytos nurodytos temperatūros ribos.

i Kilus abejonių dėl to, kur įrengti prietaisą, kreipkitės į pardavėją, mūsų klientų aptarnavimo tarnybą arba artimiausią įgaliotąjį techninės priežiūros centrą.

i Prietaisas turi būti statomas taip, kad jį būtų galima atjungti nuo elektros tinklo. Todėl pastačius prietaisą, jo kištukas turi būti lengvai pasiekiamas.

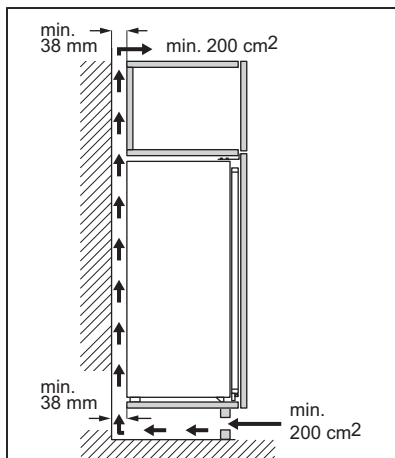
3.3 Elektros prijungimas

- Prieš prijungdami prietaisą prie elektros tinklo, patikrinkite, ar duomenų lentelėje nurodyta įtampa ir dažnis atitinka maitinimo tinkle esančią įtampą ir dažnį.

- Prietaisą privaloma įžeminti. Šiam tikslui elektros maitinimo kabelio kištuke įrengtas kontaktas. Jei namų elektros tinklo lizdas neįžemintas, prietaisą prijunkite prie atskiro įžeminimo – paisykite galiojančių reglamentų ir pasitarkite su kvalifikuotu elektriку.
- Jei nesilaikoma pirmiau pateiktų saugos nurodymų, gamintojas neprisiima jokios atsakomybės.
- Šis prietaisas atitinka EEB direktyvas:

3.4 Reikalavimai vėdinimui

Oro cirkuliacija už prietaiso turi būti pakankama.



DĖMESIO
Žr. įrengimo instrukciją.

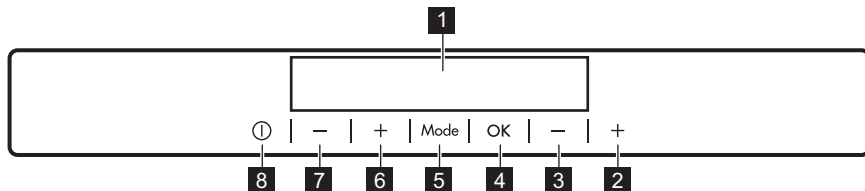
3.5 Dūrelių atidarymo krypties keitimas

Žr. dūrelių atidarymo krypties keitimo instrukciją.



DĖMESIO
Visais dūrelių atidarymo krypties etapais prašome ant žemės pasikloti pasiklokite grindis apsaugančią tvirtą medžiagą.

4. VALDYMO SKYDELIS



- 1** Ekranas
 - 2** Šaldiklio temperatūros didinimo mygtukas
 - 3** Šaldiklio temperatūros mažinimo mygtukas
 - 4** OK
 - 5** Mode
 - 6** Šaldytuvo temperatūros didinimo mygtukas
 - 7** Šaldytuvo temperatūros mažinimo mygtukas
 - 8** ON/OFF
- Norėdami pakeisti mygtukų signalą vienu metu paspauskite ir kelias sekundes palaikykite Mode ir temperatūros mažinimo mygtukus. Jei nepatiks, galėsite grąžinti ankstesnį nustatymą.

4.1 Ekranas



- A. Šaldytuvo skyriaus indikatorius
- B. Laikmačio indikatorius
- C. Temperatūros indikatorius
- D. ON/OFF indikatorius
- E. Coolmatic funkcija
- F. Holiday režimas
- G. Frostmatic funkcija
- H. Temperatūros indikatorius
- I. Šaldiklio skyriaus indikatorius
- J. Klaidos indikatorius
- K. ChildLock funkcija
- L. DrinksChill funkcija
- L. DYNAMICAIR funkcija

4.2 Įjungimas

1. Įkiškite maitinimo laido kištuką į tinklo lizdą.
2. Jeigu ekranas neįjungtas, paspauskite ON/OFF. Temperatūros indikatoriai rodo pasirinktą numatytąją temperatūrą.

Jei norite pakeisti numatytąją temperatūrą, žr. „Temperatūros reguliavimas“.

Jei ekrane pamatysite "dEMo", žr. „Trikčių diagnostika“.

4.3 Išjungimas

1. Spauskite prietaiso ON/OFF 3 sekundėms nustatyti. Ekranas užgesta.
2. Iš elektros lizdo ištraukite elektros laido kištuką.

4.4 Temperatūros reguliavimas

Norėdami pasirinkti prietaiso temperatūrą, naudokite temperatūros reguliatorius.

Rekomenduojama nustatyta temperatūra:

- +4 °C šaldytuve;
- -18 °C šaldiklyje.

Temperatūra gali svyruoti: šaldiklyje – nuo -15 °C iki -24 °C, o šaldytuve – nuo 2 °C iki 8 °C.

Temperatūros indikatoriai rodo pasirinktą temperatūrą.



Nustatytą temperatūrą prietaisas pasieks 24 valandų laikotarpyje. Nutrūkus elektros maitinimui temperatūros nustatymas išlieka.

4.5 Šaldytuvo įjungimas

Norint įjungti šaldytuvą, pakanka paspausti temperatūros reguliatorių.

Kitas šaldytuvo įjungimo būdas:

1. Paspauskite Mode tiek kartų, kad įsijungtų atitinkama piktograma. Mirksės šaldytuvo OFF indikatorius.
2. Paspauskite OK, kad patvirtintumėte. Šaldytuvo indikatorius OFF išsijungs, o šaldytuvo skyrius įsijungs.



Jei norite pakeisti numatytąją temperatūrą, žr. „Temperatūros reguliavimas“.

4.6 Šaldytuvo išjungimas

Galima išjungti tik šaldytuvo skyrių, o šaldiklį palikti įjungtą.

1. Spauskite Mode Mirksi šaldytuvo OFF indikatorius ir šaldytuvo skyriaus indikatorius. Šaldytuvo temperatūros indikatoriuje rodomi brūkšneliai.
2. Paspauskite OK, kad patvirtintumėte. Rodomas šaldytuvo OFF indikatorius, o šaldytuvo skyriaus indikatorius užgesta.

4.7 Coolmatic funkcija

Jei jums į šaldytuvą reikia sudėti didelį kiekį šiltų maisto produktų, pavyzdžiui, apsipirkus parduotuvėje, rekomenduojame įjungti funkciją Coolmatic kad produktai greičiau sušaltų ir jie nesušildytų šaldytuve jau esančių produktų.

1. Spaudinėkite Mode tol, kol pasirodys atitinkama piktograma.

Mirksės Coolmatic indikatorius.

2. Paspauskite OK ir patvirtinkite. Įsijungs Coolmatic indikatorius. Šios funkcijos naudojimo metu ventiliatorius įsijungia automatiškai.

Ši funkcija automatiškai nustoja veikti maždaug po 6 valandų.

Galite patys išjungti funkciją Coolmatic prieš jai atsijungiant automatiškai, pakartokite procedūrą arba nustatykite kitą šaldytuvo temperatūrą.

4.8 Holiday režimas

Naudodami šį režimą, galėsite šaldytuvo skyrių laikyti tuščią per ilgą atostogą, sumažindami blogų kvapų susidarymą, o šaldiklio skyrius galės veikti įprastai.

1. Spaudinėkite Mode tol, kol pasirodys atitinkama piktograma.

Mirksės Holiday indikatorius.

Temperatūros indikatorius rods pasirinktą temperatūrą.

2. Paspauskite OK ir patvirtinkite. Įsijungs Holiday indikatorius.



Šis režimas išsijungia, pasirinkus skirtingą temperatūrą.

4.9 Frostmatic funkcija

Frostmatic funkcija naudojama maistui šaldiklyje atvėsinti ir (arba) greitai užšaldyti. Ši funkcija pagreitina šviežių produktų užšaldymą ir apsaugo jau užšaldytus maisto produktus nuo atšilimo.



Norėdami užšaldyti šviežius maisto produktus, Frostmatic funkciją įjunkite mažiausiai 24 valandas prieš dėdami produktus.

1. Norėdami įjungti šią funkciją paspauskite mygtuką Mode tiek kartų, kad įsijungtų atitinkama piktograma.

Mirksės Frostmatic indikatorius.

2. Paspauskite mygtuką OK, kad patvirtintumėte.

Įsijungs Frostmatic indikatorius.

Ši funkcija automatiškai išsijungs po 52 valandų.

Galite išjungti funkciją Frostmatic dar jai nepasibaigus, kartodami šią procedūrą, kol išsijungs indikatorius Frostmatic arba pasirinkdami kitą temperatūrą.

4.10 DYNAMICAIR funkcija

Šaldytuvo skyriuje įrengtas įtasis, kuris leidžia greitai atšaldyti maisto produktus ir užtikrina tolygesnę temperatūrą visame skyriuje.

Įtaisą galite įjungti patys arba jis įsijungia automatiškai, kai to reikia.

Norėdami įjungti šią funkciją:

1. Spauskite mygtuką Mode tol, kol ekrane pasirodys atitinkama piktograma. Mirksės DYNAMICAIR indikatorius.
2. Paspauskite mygtuką OK, kad patvirtintumėte. Įsijungs DYNAMICAIR indikatorius.

Norėdami išjungti funkciją, pakartokite šiuos veiksmus, kol indikatorius DYNAMICAIR išsijungs.



Jei funkcija įsijungia automatiškai, indikatorius DYNAMICAIR nerodomas (žr. „DYNAMICAIR“, skyrių „Kasdienis naudojimas“). Įjungus funkciją DYNAMICAIR padidėja energijos sąnaudos.

Atidarius dureles ventilatorius išsijungia, o jas uždarius vėl įsijungia.

4.11 ChildLock funkcija

Įjunkite funkciją ChildLock, kad užrakintumėte mygtukus nuo jų panaudojimo netyčia.

1. Spaudinėkite Mode tol, kol pasirodys atitinkama piktograma. Mirksi indikatorius ChildLock.
2. Paspauskite OK, kad patvirtintumėte. Rodomas indikatorius ChildLock. Norėdami išjungti funkciją ChildLock, kartokite procesą, kol indikatorius ChildLock užges.

4.12 DrinksChill funkcija

Funkcija DrinksChill leidžia nustatyti garsinį signalą, pavyzdžiui, kai recepte nurodyta maisto produktus šaldyti tam tikrą laiką.

Ši funkcija taip pat naudinga, jeigu norite gauti priminimą apie greitam atvėsinimui į šaldiklį įdėtus butelius ar skardines.

1. Paspauskite Mode tiek kartų, kad įsijungtų atitinkama piktograma. Mirksės DrinksChill indikatorius. Laikmatis kelias sekundes rodytų pasirinktą laiką (30 min).
2. Norėdami nustatyti laikmatį (nuo 1 iki 90 minučių), paspauskite laikmačio reguliatorių.
3. Paspauskite OK, kad patvirtintumėte. Įsijungs DrinksChill indikatorius. Prasidės laiko atskaita ir pradės mirksėti (min). Pasibaigus laiko atskaitai pradės mirksėti indikatorius „0 min“ ir pasigirs įspėjamas signalas. Paspauskite OK, kad išjungtumėte garsą ir funkciją.

Norėdami išjungti funkciją, kartokite procedūrą, kol išsijungs DrinksChill.



Atskaitos laiką bet kada galite pakeisti paspaudę temperatūros mažinimo ir didinimo mygtukus.

4.13 Įspėjamas aukštos temperatūros signalas

Kai šaldiklio skyriuje temperatūra pakyla (pavyzdžiui, dėl ankstesnės maitinimo trikties), mirksi įspėjamoji lemputė ir šaldiklio temperatūros indikatoriai ir įsijungia garsas.

Įspėjamajam garso signalui išjungti:

1. Paspauskite bet kurį mygtuką. Garsas bus nutildytas.
2. Šaldiklio temperatūros indikatoriuje kelias sekundes rodoma aukščiausia temperatūra, paskui ekrane vėl rodoma nustatytoji temperatūra.



Avarinis indikatorius ir toliau mirksės, iki įprastos sąlygos bus atkurta.

Jeigu garsinio signalo patys neišjungsite, jis automatiškai išsijungs maždaug po valandos.

4.14 Atidarytų durelių signalas

Jeigu šaldytuvo durelės paliekamos atidarytos maždaug 5 minutėms,

pasigirsta garso signalas ir mirksi įspėjamasis indikatorius.

Įspėjimai sustabdomi uždarius dureles. Veikiant įspėjamajam signalui, garsą nutildysite paspaudę bet kurį mygtuką.



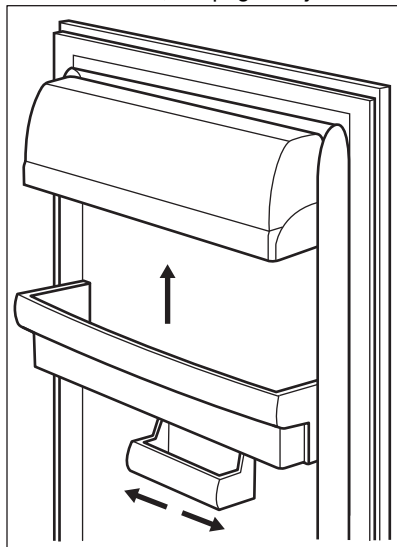
Jeigu garsinio signalo patys neišjungsite, jis automatiškai išsijungs maždaug po valandos.

5. KASDIENIS NAUDOJIMAS

5.1 Durelių lentynėlių padėty

Jei norite durelių lentynėlėse laikyti įvairių dydžių maisto ir gėrimų pakuotes, jas tvirtinkite skirtingame aukštyje.

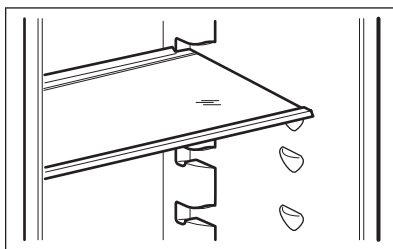
1. Pamažu traukite lentyną aukštyn, kol ji atsilaisvins.
2. Pritvirtinkite, kur pageidaujate.



Šis modelis tiekiamas su kintama dėže, kurią galima stumdyti į šonus.

5.2 Išimamos lentynos

Šaldytuvo sienelėse yra įrengti bėgeliai, todėl lentynas galima įstatyti į norimas vietas.



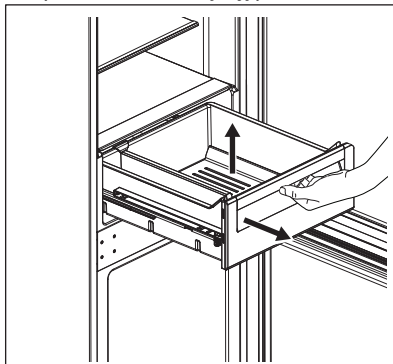
Neperkelkite stiklinės lentynos virš daržovių stalčiaus, kad tinkamai cirkuliuotų oras.

5.3 Daržovių stalčius

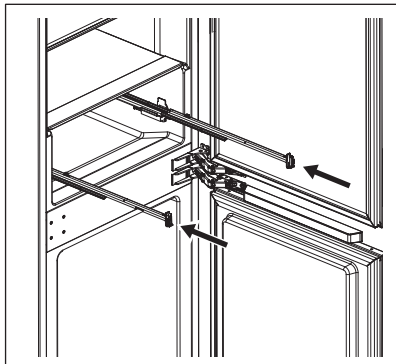
Stalčius tinkamas laikyti vaisius ir daržoves.

Norint išimti stalčių (pvz., valymui):

1. patraukite stalčių ir jį pakelkite.

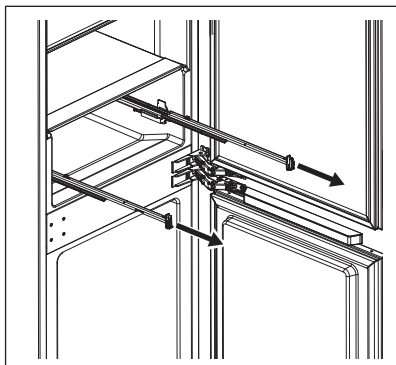


2. Įstumkite bėgelius į spintelę, kad uždarydami dureles nesugadintumėte prietaiso.

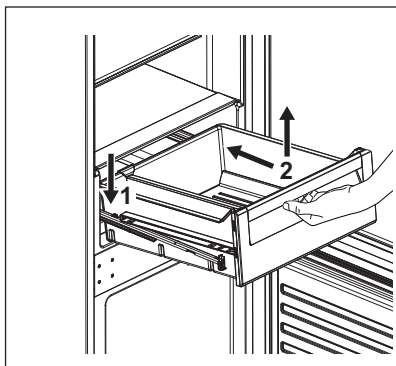


Norėdami vėl surinkti:

1. Ištraukite bėgelius.



2. Galinę stalčiaus dalį (1) uždėkite ant bėgelių.



3. Stalčiaus priekį (2) pakelkite ir stumkite stalčių į vidų.

4. Paspauskite stalčiaus priekinę dalį žemyn.



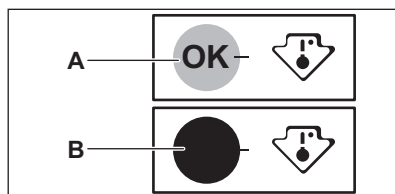
Vėl ištraukite stalčių ir patikrinkite, ar jis tinkamai uždėtas ant galinių ir priekinių kablių.

5.4 Temperatūros indikatoriaus

Dėl tinkamo maisto laikymo šaldytuve yra temperatūros indikatoriaus. Ant prietaiso šoninės sienelės esantis simbolis rodo šalčiausią vietą šaldytuve.

Jeigu OK rodoma (A), sudėkite šviežius maisto produktus į simbolio nurodytą sritį, o jeigu nerodoma (B), palaukite bent 12 valandų ir patikrinkite, ar OK (A).

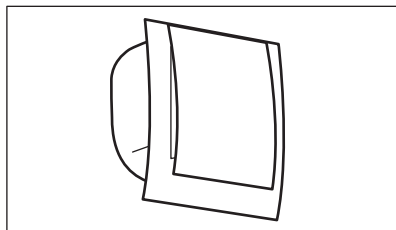
Jeigu vis dar ne OK (B), nustatykite nuostatų valdiklį į šaltesnę nuostatą.



5.5 DYNAMICAIR

Šaldytuvo skyriuje įrengtas įtaisas, kuris leidžia greitai atšaldyti maisto produktus ir užtikrina vienodesnę temperatūrą skyriuje.

Ši funkcija įsijungia automatiškai.



Prireikus šią funkciją galite įjungti patys (žr. skyrių „DYNAMICAIR funkcija“).



Ventiliatorius veikia tik kai durelės uždarytos.

5.6 Šviežio maisto užšaldymas

Šaldiklis tinkamas šviežiam maistui šaldyti ir saugoti ilgesnį laiką užšaldytą.

Jei norite užšaldyti šviežią maistą, įjunkite Frostmatic funkciją bent prieš 24 valandas.

Šviežią maistą laikykite vienodai paskirstytą trečiame stalčiuje.

Didžiausias maisto kiekis, kurį galima užšaldyti per 24 valandas yra nurodytas techninių duomenų lentelėje (lentelę galite rasti ir prietaiso viduje).

Pasibaigus šaldymo ciklui, automatiškai grąžinamas ankstesnis temperatūros nustatymas (žr. „Funkcija Frostmatic“).

Daugiau informacijos rasite „Patarimai dėl produktų užšaldymo“.

5.7 Užšaldyto maisto laikymas

Pirmą kartą arba po ilgos pertraukos įjungę prietaisą, iš pradžių įjunkite Frostmatic funkciją, tada palaukite mažiausiai 3 valandas ir tik po to į vidų sudėkite maisto produktus.

Šaldiklio stalčiuose lengvai ir greitai rasite maistą, kurio ieškote.

Jeigu ketinate laikyti didelį kiekį maisto, išimkite visus stalčius ir dėkite produktus ant lentynų.

Maistą laikykite nuo durelių atitrauktą bent 15 mm.



DĖMESIO

Atsitiktinio atitirpimo atveju, pavyzdžiui, pradingus elektros maitinimui, atitirpusius produktus reikia nedelsiant vartoti arba išvirti / iškepti, o tada atvėsinti ir užšaldyti pakartotinai, ypač, jei skyrus atitirpęs buvo ilgiau, nei nurodyta vardinės lentelės eilutėje „Kilimo laikas“. Žr. „Įspėjamasis aukštos temperatūros signalas“.

5.8 Atšildymas

Prieš vartojant giliai užšaldytą ar užšaldytą maistą galima atšildyti šaldytuve arba plastikiniame maišelyje šaltame vandenyje.

Šis darbas atliekamas atsižvelgiant į turimą laiką ir produktų rūšį. Mažus maisto produkto gabalėlius galima gaminti užšaldytus.

5.9 Ledo kubelių gamyba

Šiame prietaise yra vienas arba keli dėklai ledo kubeliams gaminti.



Netraukite dėklų iš šaldiklio metaliniais įrankiais.

1. Pripildykite šiuos dėklus vandens.
2. Įdėkite ledo dėklus į šaldiklio skyrių.

6. GUDRYBĖS IR PATARIMAI

6.1 Patarimai kaip taupyti energiją

- Šaldiklis: Vidinė prietaiso sąranka užtikrina mažiausias energijos sąnaudas.
- Šaldytuvas: Mažiausios energijos sąnaudos pasiekiamos stalčius laikant apatinėje šaldytuvo dalyje, o lentynas tolygiai paskirstytas. Durelių lentynų padėtytys energijos sąnaudoms įtakos neturi.
- Be reikalo neatidarinėkite durelių ir nelaikykite jų atidarytų.

- Šaldiklis: Kuo žemesnė temperatūra, tuo didesnės energijos sąnaudos.
- Šaldytuvas: Nesirinkite pernelyg aukštos temperatūros norėdami sutaupyti energijos, nebent tai būtų būtina atsižvelgus į maisto produktų charakteristikas.
- Jei aplinkos temperatūra aukšta, o šaldiklyje pasirinkta žema temperatūra, o šaldiklis pilnas produktų, dėl ilgai veikiančio kompresoriaus ant garintuvo gali susiformuoti šeršknas arba ledas. Tokiu atveju reikia nustatyti aukštesnę

temperatūra – tuomet atitirpimas vyks savaime ir sunaudosite mažiau energijos.

- Užtikrinkite gerą ventiliaciją. Neuždenkite ventiliacijos grotelių ar angų.

6.2 Patarimai dėl produktų užšaldymo

- Įjunkite funkciją Frostmatic mažiausiai 24 val. iki dėsite maisto produktus į šaldiklį.
- Prieš užšaldydami sandariai suvyniokite šviežius maisto produktus į aliuminio foliją, maistinę plėvelę, maišelius ar specialius oro nepraleidžiančius indus su dangteliais.
- Padalykite maistą į mažas porcijas, kad galėtumėte veiksmingiau užšaldyti ir atšildyti.
- Ant visų šaldytų produktų rekomenduojama uždėti etiketes ir nurodyti datas. Taip galėsite lengviau atpažinti maisto produktus ir žinosite, iki kada juos reikia suvartoti, kol dar nesugedo.
- Jei norite geros kokybės užšaldytų produktų, užšaldykite tik šviežius maisto produktus. Ypač vaisius ir daržoves užšaldykite iš karto surinkę, kad išsaugotumėte visas jų maistines medžiagas.
- Neužšaldykite butelių ar skardinių su skysčiais, ypač gėrimų su anglies dioksidu – užšaldant jie gali sprogti.
- Nedėkite į šaldiklio skyrių karštų maisto produktų. Prieš dėdami į šaldiklį atvėsinkite juos kambario temperatūros aplinkoje.
- Nedėkite šviežio neužšaldyto maisto prie jau užšaldyto maisto, kad nepadidintumėte jo temperatūros. Kambario temperatūros maisto produktus dėkite į tą šaldiklio skyriaus dalį, kur nėra užšaldytų produktų.
- Nevartokite iš karto iš šaldiklio išimtų ledo kubelių ar kitaip užšaldyto vandens produktų. Galite nusišaldyti.
- Atitirpintų maisto produktų pakartotinai neužšaldykite. Jeigu

produktai atitirpo, paruoškite juos, atvėsinkite ir tik tada vėl galite užšaldyti.

6.3 Patarimai dėl šaldyto maisto laikymo

- Šaldiklio skyrius pažymėtas 
- Šaldytus maisto produktus išsaugosite, jeigu juos laikysite -18°C arba žemesnėje temperatūroje. Jei pasirinksite aukštesnę temperatūrą, laikomi šaldyti maisto produktai gali greičiau sugesti.
- Užšaldytus maisto produktus galima laikyti visame šaldiklio skyriuje.
- Šalia maisto produktų palikite pakankamai vietos orui cirkuliuoti.
- Vadovaukitės produkto etiketėje pateiktais nurodymais.
- Svarbu, kad kiekvienas maisto produktas būtų sandariai suvyniotas arba supakuotas, kad į vidų nepatektų vandens, drėgmės ar kondensato.

6.4 Patarimai apsipirkimui

Apsipirkus parduotuvėje:

- Įsitikinkite, kad pakuotė nepažeistas – maistas gali sugesti. Jeigu pakuotė išsipūtusi arba drėgna, gali būti, kad ji nebuvo laikoma optimaliomis sąlygomis ir jau prasidėjo atitirpimas.
- Norėdami apriboti atitirpinimo procesą, šaldytus gaminius pirkite apsipirkimo proceso pabaigoje ir gabenkite juos terminiaame ir izoliuotame vėsiamie maišelyje.
- Užšaldytus maisto produktus, grįžę iš parduotuvės, nedelsdami sudėkite į šaldiklį.
- Jeigu maistas bent iš dalies atitirpo, pakartotinai jo neužšaldykite. Kuo greičiau jį suvartokite.
- Laikytės ant pakuotės nurodytos galiojimo datos ir laikymo informacijos.

6.5 Produktų galiojimo laikas juos laikant šaldiklyje


Maisto rūšis	Galiojimo laikas (mėnesiai)
Duona	3
Vaisiai (išskyrus citrusinius)	6 - 12
Daržovės	8 - 10
Likučiai be mėsos	1 - 2
Pieno produktai	
Sviestas	6 - 9
Minkštasis sūris (pvz., mocarela)	3 - 4
Kietasis sūris (pvz., parmežanas, čedaris)	6
Jūros gėrybės:	
Riebi žuvis (pvz., lašiša, skumbė)	2 - 3
Liesa žuvis (pvz., menkė, plekšnė)	4 - 6
Krevetės	12
Išlukštenti jūros moliuskai ir midijos	3 - 4
Virta žuvis	1 - 2
Mėsa	
Paukštiena	9 - 12
Jautiena	6 - 12
Kiauliena	4 - 6
Ėriena	6 - 9
Virtos dešrelės	1 - 2
Kumpis	1 - 2
Likučiai su mėsa	2 - 3

6.6 Patarimai dėl šviežio maisto užšaldymo

- Gera temperatūros nuostata, užtikrinanti šviežių maisto produktų saugojimą, yra mažesnė kaip arba lygiai +4 °C temperatūra. Aukštesnė temperatūros nuostata prietaise gali lemti trumpesnę maisto produktų naudojimo trukmę.
- Supakuokite maisto produktus, kad išsaugotumėte jų šviežumą ir aromatą.
- Skysčiams ir maisto produktams visada naudokite uždaras pakuotes, kad skyriuje neatsirastų kvapų.
- Siekiant apsaugoti apdorotą maistą nuo neapdoroto ir atvirkščiai, uždenkite apdorotą maistą ir atskirkite jį nuo neapdoroto.

- Maisto produktus atitirpinti rekomenduojame šaldytuve.
- Nedėkite į prietaisą karštų maisto produktų. Prieš dėdami atvėsinkite jį kambario temperatūros aplinkoje.
- Visada naujas atsargas dėkite už senų, kad neužsiklūt pasenęs maistas.

6.7 Patarimai, kaip šaldyti maisto produktus

- Šviežiams maisto produktams skirtas skyrelis pažymėtas (vardinėje lentelėje) .
- Mėsa (įvairių rūšių). Tinkamai supakuotą mėsą dėkite ant stiklinės lentynos, virš daržovių stalčiaus. Mėsą laikykite ne ilgiau nei vieną ar dvi dienas.

- Vaisiai ir daržovės. Kruopščiai nuplaukite (kad neliktų žemių) ir dėkite į specialų daržovių stalčių.
- Egzotinių vaisių, pavyzdžiui, bananų, mangų, papajų ir pan., šaldytuve laikyti nerekomenduojame.
- Šaldytuve tai pat nerekomenduojame laikyti tam tikrų daržovių, pvz., pomidorų, bulvių, svogūnų ar česnakų.
- Sviestas ir sūris. Sudėkite į sandarų indą, įvyniokite į aliuminio foliją arba polietileno maišelį ir pašalinkite kaip galite daugiau oro.
- Buteliai. Užkimštus butelius dėkite į buteliams skirtą durelių lentyną arba (jeigu yra) į butelių laikiklį.
- Jei norite paspartinti produktų vėsinimą, rekomenduojama įjungti ventiliatorių. DYNAMICAIR funkcija stabilizuoja temperatūrą prietaiso viduje.
- Visada vadovaukitės nurodyta produktų galiojimo pabaigos data.

7. VALYMAS IR PRIEŽIŪRA



ISPĖJIMAS!
Žr. skyrių „Sauga“.

7.1 Vidaus valymas

Prieš naudodami prietaisą pirmą kartą, drungnu vandeniu ir nedideliu kiekiu neutralaus muilo nuplaukite prietaiso vidų ir visas vidines dalis – taip pašalinsite naujam prietaisui būdingą kvapą; paskui gerai nusausinkite.



DĖMESIO
Nenaudokite ploviklių, šveičiamųjų miltelių, chloro ar naftos pagrindo valiklių, nes jie sugadins apdailą.



DĖMESIO
Prietaiso priedų ir dalių negalima plauti indaplovėje.

7.2 Reguliarus valymas

Įrangą būtina reguliariai valyti:

1. Vidų ir priedus valykite šilto vandens ir neutralaus muilo tirpalu.
2. Reguliariai tikrinkite durelių tarpiklius ir juos nuvalykite, kad būtų švarūs ir be jokių nešvarumų.
3. Nuplaukite ir gerai nusausinkite.

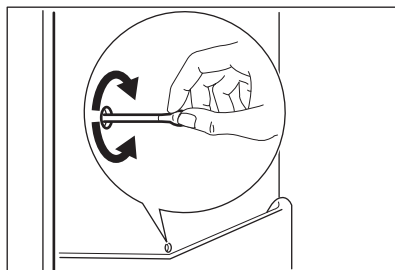
7.3 Šaldytuvo atšildymas

Įprastai naudojantis prietaisu ant šaldytuvo skyriaus garintuvo susikaupęs šerkšnas pašalinamas automatiškai. Atitirpęs vanduo išteka per lataką į

specialų prietaiso užpakalinėje dalyje esantį indą, esantį virš kompresoriaus, iš kurio vanduo išgaruoja.

Svarbu reguliariai valyti atitirpusio vandens ištekėjimo angą, esančią šaldytuvo skyriaus kanalo viduryje, kad vanduo visuomet ištekėtų ir nepradėtų kauptis šaldytuvo viduje.

Tuo tikslu naudokite su prietaisu tiekiamą vamzdelių valymo priemonę.



7.4 Šaldiklio atitirpinimas



DĖMESIO

Niekada nesinaudokite aštriais metaliniais įrankiais šerkšniui nuo garintuvo nugrandyti, kitaip galite pažeisti garintuvą. Norėdami paspartinti atitirpinimo procesą, nenaudokite jokių mechaninių ar dirbtinių priemonių, išskyrus gamintojo rekomenduojamas. Maisto ruošimui nenaudokite pridėto ledo grandiklio.



Maždaug 12 valandų prieš atitirpinimą pasirinkite žemesnę temperatūrą, kad prietaisas labiau išaltų ir nespėtų atšiltų nutraukus jo veikimą.

Šaldytuvo lentynose ir aplink viršutinį skyrių nuolat susiformuoja tam tikras šerkšno kiekis.

Atitirpdykite šaldiklį, kai šerkšno sluoksnis pasieks maždaug 3–5 mm storį.

1. išjunkite prietaisą ir ištraukite jo kištuką iš sieninio elektros lizdo.
2. Išimkite laikomus produktus ir padėkite vėsioje vietoje.



DĖMESIO

Dėl atitirpinimo metu pakilusios užšaldytų maisto produktų temperatūros gali sutrumpėti jų galiojimo laikas. Nelieskite užšaldytų produktų drėgnomis rankomis. Rankos gali prišalti prie maisto produktų.

3. Palikite dureles atidarytas. Ant grindų padėkite šluostę arba plokščią indą, kad apsaugotumėte grindis nuo tirpstančio ir tekančio vandens.
4. Jei norite pagreitinoti atitirpinimą, į šaldiklio vidų įdėkite puodą su šiltu vandeniu. Taip pat pašalinkite visus nukritusius ledo gabalėlius. Tam naudokite pridėtą ledo grandiklį.
5. Baigę šalinti ledą ir šerkšną, kruopščiai nusauskite vidų. Pasilikite ledo grandyklę, kad galėtumėte pasinaudoti prireikus.
6. Įjunkite prietaisą ir uždarykite dureles.
7. Temperatūros reguliatorių nustatykite į padėtį, kad būtų šaldoma maksimaliai, ir leiskite prietaisui veikti šiuo nustatymu bent 3 valandas. Tik tada vėl sudėkite maistą į šaldiklio skyrių.

7.5 Laikotarpis, kai prietaisas nenaudojamas

Jeigu prietaisas ilgą laiką nebus naudojamas, atlikiite tokius veiksmus:

1. Atjunkite prietaisą nuo elektros maitinimo.
2. Išimkite visus maisto produktus.
3. Atitirpinkite prietaisą.
4. Išvalykite prietaisą ir visus jo priedus.
5. Dureles palikite atidarytas, kad nesikauptų nemalonūs kvapai.

8. TRIKČIŲ DIAGNOSTIKA



ĮSPĖJIMAS!

Žr. skyrių „Sauga“.

8.1 Ką daryti, jeigu...

Sutrikimas	Galima priežastis	Sprendimas
Prietaisas neveikia.	Prietaisas yra išjungtas.	Ijunkite prietaisą.
	Maitinimo laido kištukas neįkištas į elektros maitinimo lizdą.	Ikiškite maitinimo laido kištuką į maitinimo lizdą.
	Į maitinimo lizdą nepaduodama elektra.	Ijunkite prietaisą į kitą elektros lizdą. Kreipkitės į kvalifikuotą elektriką.
Prietaisas veikia triukšmingai.	Prietaisas nestabilus.	Patikrinkite prietaiso kojeles.
Įsijungia įspėjamasis garsinis arba vaizdinis signalas.	Prietaisas neseniai buvo įjungtas.	Žr. „Atidarytų durelių signalas“ arba „Įspėjamasis aukštos temperatūros signalas“.
	Pasirinkta per aukšta temperatūra.	Žr. „Atidarytų durelių signalas“ arba „Įspėjamasis aukštos temperatūros signalas“.
	Durelės liko atidarytos.	Uždarykite dureles.
Kompresorius veikia nuolat ir neišsijungia.	Pasirinkta netinkama temperatūra.	Žr. skyrių „Valdymo skydelis“.
	Vienu metu įdėta per daug maisto produktų.	Palaukite keletą valandų ir dar kartą patikrinkite temperatūrą.
	Kambario temperatūra pernelyg aukšta.	Žr. skyrių „Įrengimas“.
	Į prietaisą įdėti maisto produktai pernelyg šilti.	Prieš dėdami produktus į prietaisą, leiskite maistui atvėsti kambario temperatūroje.
	Nevisiškai uždarytos durelės.	Žr. skirsnį „Durelių uždarymas“.
	Įjungta Frostmatic funkcija.	Žr. skyrių „Frostmatic funkcija“.
	Įjungta Coolmatic funkcija.	Žr. skyrių „Coolmatic funkcija“.
Paspaudus „Frostmatic“ arba „Coolmatic“, arba pakeitus temperatūrą, kompresorius įsijungia ne iš karto.	Kompresorius įsijungs po tam tikro laiko.	Tai normalus veikimas, gedimo nėra.

Sutrikimas	Galima priežastis	Sprendimas
Durėlės pakrypusios arba trukdo ventilacijos grotelėms.	Prietaisas stovi nelygiai.	Žr. įrengimo instrukciją.
Durėlės sunkiai atsidaro.	Mėginate atidaryti durėles iš karto, tik jas uždare.	Palaukite kelias sekundes, o tada vėl pamėginkite jas atidaryti.
Lemputė neveikia.	Lemputė veikia parengties režimu.	Uždarykite ir atidarykite durėles.
	Lemputė perdegė.	Kreipkitės į įgaliotąjį techninės priežiūros centrą.
Susikauptė pernelyg daug ledo.	Nevisiškai uždarytos durėlės.	Žr. skirsnį „Durėlių uždarymas“.
	Tarpinė deformuota arba nešvari.	Žr. skirsnį „Durėlių uždarymas“.
	Maisto produktai netinkamai įvynioti arba neįvynioti.	Tinkamai įvyniokite maisto produktus.
	Pasirinkta netinkama temperatūra.	Žr. skyrių „Valdymo skydelis“.
	Prietaisas pilnas produktų ir pasirinkta žemiausia temperatūra.	Pasirinkite aukštesnę temperatūrą. Žr. skyrių „Valdymo skydelis“.
	Prietaise pasirinkta per žema temperatūra, o aplinkos temperatūra per aukšta.	Pasirinkite aukštesnę temperatūrą. Žr. skyrių „Valdymo skydelis“.
Per šaldytuvo galinę sienelę teka vanduo.	Automatinio atšildymo metu šaldytuvo galinėje sienelėje esantis ledas tirpsta.	Tai nėra gedimas.
Ant šaldytuvo galinės sienelės kaupiasi per daug kondensato.	Durėlės atidarinėjamos per dažnai.	Durėles atidarykite tik tada, kai reikia.
	Durėlės ne iki galo uždarytos.	Patikrinkite, ar durėlės tinkamai uždarytos.
	Laikote neįvyniotą maistą.	Prieš dėdami maistą į prietaisą, įvyniokite jį į tinkamą medžiagą.
Vanduo teka šaldytuvo viduje.	Maisto produktai trukdo vandeniui nutekėti į vandens rinktuvą.	Pasirūpinkite, kad maisto produktai nesiliestų prie galinės sienelės.
	Užsikimšęs vandens išleidimo kanalas.	Išvalykite vandens išleidimo kanalą.

Sutrikimas	Galima priežastis	Sprendimas
Vanduo teka per dureles.	Tirpstančio vandens išleidimo kanalas nesujungtas su virš kompresoriaus esančiu garintuvo padėklui.	Sujunkite tirpstančio vandens išleidimo kanalą su garintuvo padėklui.
Nepavyksta nustatyti temperatūros.	Ijungta Frostmatic arba Coolmatic funkcija.	Patys išjunkite Frostmatic arba Coolmatic funkciją arba palaukite, kol ji išsijungs automatiškai, kad nustatytumėte temperatūrą. Žr. „Frostmatic funkcija“ arba „Coolmatic“ funkciją
Pasirinkta per žema / aukšta temperatūra.	Pasirinkta netinkama temperatūra.	Nustatykite aukštesnę / žemesnę temperatūrą.
	Nevisiškai uždarytos durelės.	Žr. skirsinį „Durelių uždarymas“.
	Maisto produktų temperatūra per aukšta.	Prieš įdėdami maisto produktus palaukite, kol jie atvės iki kambario temperatūros.
	Vieną metų laikoma daug maisto produktų.	Vieną metų laikykite mažiau maisto produktų.
	Šerkšno sluoksnio storis didesnis nei 4–5 mm.	Atitirpinkite prietaisą.
	Per dažnai atidarinėjamos durelės.	Dureles atidarykite tik tada, kai reikia.
	Ijungta Frostmatic funkcija.	Žr. skyrių „Frostmatic funkcija“.
	Ijungta Coolmatic funkcija.	Žr. skyrių „Coolmatic funkcija“.
	Prietaise necirkuliuoja šaltas oras.	Pasirūpinkite, kad prietaise cirkuliuotų šaltas oras. Žr. skyrių „Gudrybės ir patarimai“.
Ekrane įsijungs DEMO indikatorius.	Ijungtas demonstracinis prietaiso režimas.	Jei norite išjungti demonstracinį režimą, maždaug 10 sekundžių palaikykite nuspaudę mygtuką OK, iki išgirsite ilgą signalą, o ekranas trumpam išsijungs.

Sutrikimas	Galima priežastis	Sprendimas
Temperatūros ekrane vietoje skaičių pamatysite □, □ arba □ simbolius.	Temperatūros jutiklio klaida.	Susisieki su artimiausiu įgaliotuoju techninės priežiūros centru (šaldymo sistema ir toliau veiks, tačiau negalėsite pasirinkti temperatūros).

i Jei sutrikimo pašalinti nepavyksta, kreipkitės į artimiausią įgaliotąjį techninės priežiūros centrą.

8.2 Lemputės keitimas

Šiame prietaise įrengta ilgai veikianti LED lemputė.

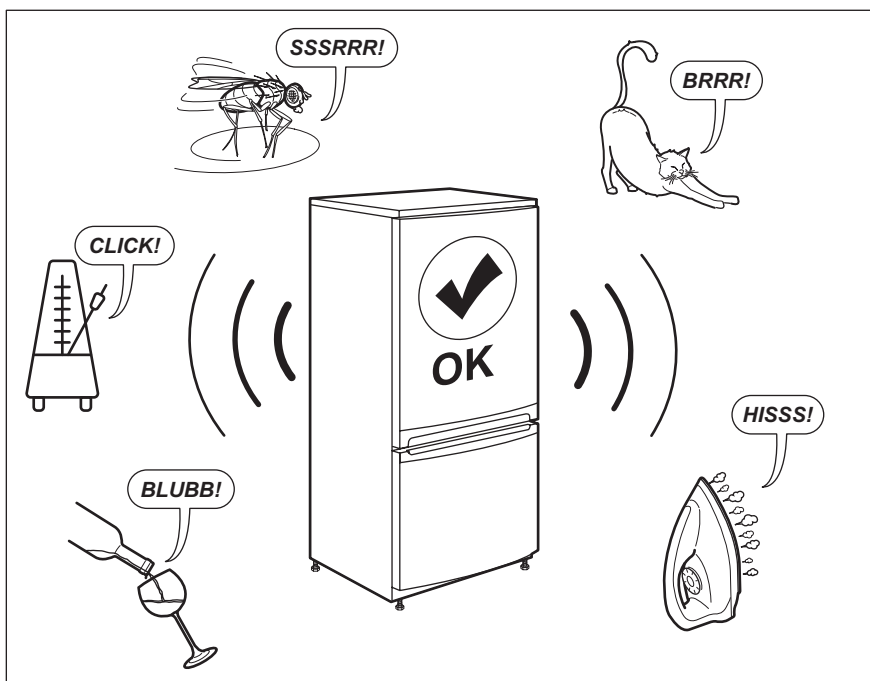
Apšvietimą gali keisti tik techninio aptarnavimo priežiūros specialistai.

Kreipkitės į įgaliotąjį techninio aptarnavimo centrą.

8.3 Durelių uždarymas

1. Išvalykite durelių tarpines.
2. Jei reikia, sureguliuokite dureles. Žr. įrengimo instrukciją.
3. Jei reikia, pakeiskite pažeistas durelių tarpines. Kreipkitės į įgaliotąjį aptarnavimo centrą

9. TRIUKŠMAI



10. TECHNINIAI DUOMENYS

Techninė informacija pateikta duomenų lentelėje, esančioje prietaiso vidinėje pusėje, ir energijos sąnaudų lentelėje.

Kartu su prietaisu rasite energijos sąnaudų lipduką su QR kodu, kuriame užkoduota nuoroda į ES EPREL duomenų bazėje saugomą informaciją apie prietaiso eksploatacines charakteristikas. Išsaugokite ateičiai šį lipduką kartu, naudotojo vadovą ir visus

kitus su šiuo prietaisu tiekiamus dokumentus.

Techninius duomenis, nurodę prietaiso modelio pavadinimą ir gaminio numerį, taip pat rasite EPREL puslapyje, adresu <https://eprel.ec.europa.eu>.

Daugiau informacijos apie energijos sąnaudų lipduką rasite adresu www.theenergylabel.eu.


11. INFORMACIJA BANDYMŲ LABORATORIJOMS


Prietaiso montavimas ir pasirengimas bet kokiam „EcoDesign“ naudojimui turi atitikti reikalavimus EN 62552.

Reikalavimai ventiliacijai, iššėmos matmenys ir minimalūs tarpai nugarėlėje

nurodyti šio naudotojo vadovo 3 skyriuje. Dėl kitos papildomos informacijos, įskaitant maisto produktų išdėliojimo schemų, kreipkitės į gamintoją.

12. APLINKOS APSAUGA

Atiduokite perdirbti medžiagas, pažymėtas šiuo ženklu . Išmeskite pakuotę į atitinkamą atliekų surinkimo konteinerį, kad ji būtų perdirbta. Padėkite saugoti aplinką bei žmonių sveikatą ir surinkti bei perdirbti elektros ir elektronikos prietaisų atliekas.

Neišmeskite šiuo ženklu  pažymėtų prietaisų kartu su kitomis buitinėmis atliekomis. Atiduokite šį gaminį į vietos atliekų surinkimo punktą arba susisiekite su vietos savivaldybe dėl papildomos informacijos.

SATURS

1. DROŠĪBAS INFORMĀCIJA.....	46
2. DROŠĪBAS NORĀDĪJUMI.....	48
3. UZSTĀDĪŠANA.....	50
4. VADĪBAS PANELIS.....	53
5. IKDIENAS LIETOŠANA.....	56
6. PADOMI UN IETEIKUMI.....	59
7. APKOPE UN TĪRĪŠANA.....	62
8. TRAUCĒJUMMEKLĒŠANA.....	63
9. TROKŠŅI.....	67
10. TEHNISKIE DATI.....	67
11. INFORMĀCIJA PĀRBAUDES IESTĀDĒM.....	68
12. APSVĒRUMI PAR VIDES AIZSARDZĪBU.....	68

NEVAINOJAMIEM REZULTĀTIEM

Pateicamies, ka izvēlējāties AEG izstrādājumu! Esam to radījuši, lai nodrošinātu nevainojamu izpildi daudzu gadu garumā, izmantojot inovatīvas tehnoloģijas, kas palīdz vienkāršot dzīvi — iespējas, ko neatradīsiet parastās ierīcēs. Lūdzu, veltiet dažas minūtes tam, lai izlasītu šo materiālu un gūtu labākus rezultātus.

Apmeklējiet mūsu tīmekļa vietni, lai:



saņemtu lietošanas ieteikumus un brošūras, kā arī traucējummeklēšanas, servisa un remonta informāciju:

www.aeg.com/support



reģistrētu savu ierīci labāka servisa saņemšanai:

www.registreaeg.com



iegādātos savai ierīcei papildpiederumus, vienreizējas lietošanas materiālus un oriģinālās rezerves daļas:

www.aeg.com/shop

KLIENTU APKALPOŠANA UN SERVISS

Izmantojiet tikai oriģinālas rezerves daļas.

Sazinoties ar mūsu pilnvaroto servisa centru, nodrošiniet, lai jums būtu pieejami šādi dati: modelis, PNC, sērijas numurs.

Šī informācija ir norādīta uz datu plāksnītes.



Uzmanību / drošības informācija



Vispārīga informācija un ieteikumi



Ar vidi saistīta informācija

Izmaiņu tiesības rezervētas.

1. DROŠĪBAS INFORMĀCIJA

Pirms ierīces uzstādīšanas un lietošanas rūpīgi izlasiet pievienotos norādījumus. Ražotājs neatbild par savainojumiem un bojājumiem, kas radušies ierīces

nepareizas uzstādīšanas vai izmantošanas rezultātā. Glabājiet šīs instrukcijas drošā, pieejamā vietā, lai tās varētu izmantot nākotnē.

1.1 Bērnu un paši jūtīgu personu drošība

- Šo ierīci drīkst izmantot bērni no 8 gadu vecuma un cilvēki ar ierobežotām fiziskām, sensorām vai garīgām spējām vai pieredzes un zināšanu trūkumu atbildīgas personas uzraudzībā vai, ja tie ir informēti par ierīces drošu lietošanu un izprot potenciālos riskus.
- Bērni vecumā no 3–8 gadiem var ievietot priekšmetus ierīcē un izņemt tos, ja viņi ir atbilstoši apmācīti.
- Šo ierīci var izmantot personas ar ļoti plašu un sarežģītu invaliditāti, ja tās saņēmušas pienācīgas norādes.
- Neļaujiet bērniem trīs gadu vecumu nerasniegušiem bērniem tuvoties ierīcei, ja vien viņi netiek pastāvīgi uzraudzīti.
- Bērni jāuzrauga, lai viņi nerotaļātos ar ierīci.
- Bērni nedrīkst tīrīt ierīci un veikt tās apkopi bez uzraudzības.
- Neļaujiet bērniem tuvoties iepakojumam un atbrīvojieties no tā pienācīgā veidā.

1.2 Vispārīgā drošība

- Šī ierīce ir paredzēta tikai pārtikas un dzērienu glabāšanai.
- Šī ierīce ir radīta vienīgi izmantošanai mājāsaimniecībā telpās.
- Šo ierīci var izmantot birojos, viesnīcu viesu numuriņos, pansiju viesu numuriņos, lauku viesu mājās un citās līdzīgās uzturēšanās vietās, kurās izmantošana nepārsniedz (vidējo) mājāsaimniecības lietošanas intensitāti.
- Lai izvairītos no pārtikas produktu piesārņošanas, ievērojiet šādus norādījumus:
 - neatstājiet durvis atvērtas ilgstoši;

- regulāri tīriet virsmas, kas var saskarties ar pārtiku un pieejamām noplūdes sistēmām;
- glabājiet jēlu gaļu un zivis piemērotās tvertnēs ledusskapī, lai tās nesaskartos ar vai neuzpilētu uz citiem produktiem.
- UZMANĪBU: Rūpējieties, lai neaizsērētu ierīces korpusa vai iebūvētās konstrukcijas ventilācijas atveres.
- UZMANĪBU: Nelietojiet ražotāja neieteiktas mehāniskas ierīces vai citus līdzekļus atkušanas procesa paātrināšanai.
- UZMANĪBU: Nebojājiet dzesētāja kontūru.
- UZMANĪBU: Nelietojiet elektroierīces ēdiena uzglabāšanai paredzētajos ierīces nodaļījumos, ja vien to izmantošanu neiesaka ražotājs.
- Ierīces tīrīšanai neizmantojiet ūdens smidzinātāju un tvaika tīrītāju.
- Tīriet ierīci ar mitru mīkstu drānu. Izmantojiet tikai neitrālus mazgāšanas līdzekļus. Neizmantojiet abrazīvus izstrādājumus, abrazīvus sūkļus, šķīdinātājus vai metāla priekšmetus.
- Ja ledusskapis ilgstoši paliek tukšs, izslēdziet to, atkausējiet, iztīriet, nosusiniet un atstājiet vaļā durvis, lai ierīcē neveidotos pelējums.
- Neglabājiet ierīcē sprāgstošas vielas, piemēram, aerosolus ar uzliesmojošu propelentu.
- Ja strāvas padeves vads ir bojāts, tas ir jānomaina ražotājam, autorizētajam servisa centram vai kvalificētam speciālistam, lai izvairītos no nelaimes gadījuma.

2. DROŠĪBAS NORĀDĪJUMI

2.1 Uzstādīšana



BRĪDINĀJUMS!

Ierīci drīkst uzstādīt tikai kvalificēta persona.

- Noņemiet visu iesaiņojumu.
- Neuzstādiēt un nelietojiet bojātu ierīci.
- Nelietojiet ierīci, pirms ievietojat to iebūvētā struktūrā drošības izturēšanās dēļ.
- Ievērojiet kopā ar ierīci piegādātās uzstādīšanas norādes.
- Vienmēr uzmanīgi pārvietojiet ierīci, jo tā ir smaga. Vienmēr izmantojiet drošības cimdus un slēgtus apavus.

- Raugieties, lai ap ierīci var brīvi cirkulēt gaiss.
- Pēc uzstādīšanas vai durvju vēršanās virziena maiņas nogaidiet vismaz 4 stundas, līdz pieslēdzat ierīci elektrotilklam. Tas ļauj eļļai ieplūst atpakaļ kompresorā.
- Pirms jebkāda darba veikšanas ar ierīci (piemēram, durvju vēršanās virziena maiņas) atvienojiet kontaktdakšu no kontaktlīdzdas.
- Neuzstādiet ierīci blakus radiatoriem, plītim, cepeškrāsnīm vai plīts virsmām.
- Nepakļaujiet ierīci lietus iedarbībai.
- Neuzstādiet ierīci vietā, kur tā ir pakļauta tiešai saules gaismai.
- Neuzstādiet ierīci pārāk mitrās un pārāk aukstās vietās.
- Pārvietojot ierīci, paceliet to aiz priekšējās malas, lai izvairītos no grīdas saskrāpēšanas.
- Ierīces komplektācijā ir iekļauts mitruma uzsūcēja maisiņš. Tā nav rotaļlieta. Tas nav ēdams. Izmetiet to nekavējoties.

2.2 Elektrības padeves pieslēgšana



BRĪDINĀJUMS!

Var izraisīt ugunsgrēku un elektrošoku.



BRĪDINĀJUMS!

Novietojot ierīci, pārliecinieties, ka vads nav aizķēries vai bojāts.



BRĪDINĀJUMS!

Nelietojiet daudzkontakta adapterus vai pagarinātājus.

- Ierīcei jābūt iezemētai.
- Pārliecinieties, ka tehnisko datu plāksnītē norādītie parametri atbilst elektrotilkla parametriem.
- Vienmēr izmantojiet pareizi uzstādītu un drošu kontaktlīdzdu.
- Rīkojieties uzmanīgi, lai nesabojātu elektriskās detaļas (piem., kontaktspraudni, kabeli, kompresoru). Sazinieties ar pilnvarotu servisa centru vai elektriķi, lai nomainītu elektriskās detaļas.

- Strāvas kabelim jāatrodas zemāk par spraudkontakta.
- Pieslēdziet kontaktspraudni kontaktlīdzdai tikai uzstādīšanas beigās. Pārbaudiet, vai pēc uzstādīšanas kontaktspraudnim var brīvi piekļūt.
- Nekad neatslēdziet ierīci no tīkla, velkot aiz strāvas kabeļa. Vienmēr velciet aiz kontaktspraudņa.

2.3 Lietošana



BRĪDINĀJUMS!

Savainojumu, apdegumu vai elektrošoka risks.



Ierīce satur uzliesmojošu gāzi, izobutānu (R600a), dabasgāzi, kas ir videi praktiski nekaitīga. Rīkojieties uzmanīgi, lai nesabojātu dzesētāja shēmu, kas satur izobutānu.

- Nemainiet šī produkta specifikāciju.
- Iebūvētā produkta izmantošana atsevišķi stāvošas ierīces veidā ir stingri aizliegta.
- Neievietojiet ierīcē elektropreces (piem., saldējuma gatavotājus), izņemot gadījumus, kad ražotājs ir atļāvis to darīt.
- Dzesētāja kontūra bojājuma gadījumā rūpējieties, lai ierīces atrašanās telpā nebūtu liesmu un aizdegšanās avotu. Vēdiniet telpu.
- Nepieļaujiet uzkarstošu priekšmetu, piemēram, plastmasas detaļu saskarsmi ar ierīci.
- Nenovietojiet gāzētus dzērienus saldētavas nodalījumā. Tas izraisīs spiedienu dzēriena tvertnē.
- Neievietojiet ierīcē uzliesmojošas gāzes un šķidrums ierīcē.
- Neievietojiet ierīcē un neglabājiet tās tuvumā vai uz tās viegli uzliesmojošas vielas vai ar viegli uzliesmojošām vielām piesūcinātus priekšmetus.
- Nepieskarieties kompresoram un kondensatoram. Tie ir karsti.
- Neizņemiet saldētavā ievietotus produktus un nepieskarieties tiem, ja jūsu rokas ir slapjas vai mitras.
- Nesaldējiet atkārtoti pārtiku, kas jau ir bijusi atsaldēta.

- Ievērojiet uz saldētās pārtikas iepakojuma sniegtos uzglabāšanas norādījumus.
- Pirms ievietošanas saldētavā ietiniet pārtiku jebkādā materiālā, kas paredzēts saskarei ar pārtiku.

2.4 Iekšējais apgaismojums



BRĪDINĀJUMS!

Pastāv risks saņemt elektrošoku.

- Šis izstrādājums satur vienu vai vairākus gaismas avotus, kuru energoefektivitātes klase ir F.
- Informācija par šajā produktā esošo lampu (lampām) un atsevišķi nopērkamajām rezerves lampām: Šīs lampas ir paredzētas ekstremāliem fiziskajiem apstākļiem, piemēram, temperatūrai, vibrācijai, mitrumam, māsaimniecības ierīcēs vai paredzētas informēšanai par ierīces darbības statusu. Tās nav paredzētas citiem lietošanas veidiem un nav piemērotas māsaimniecības telpu apgaismojumam.

2.5 Apkope un tīrīšana



BRĪDINĀJUMS!

Pastāv savainojumu vai ierīces bojājumu risks.

- Pirms apkopes izslēdziet ierīci un atvienojiet to no elektrotīkla.
- Šīs ierīces dzesētājagregātā ir ogļūdeņradis. Dzesētājagregāta atkārtotas uzpildes darbus var veikt tikai kvalificētas personas.
- Regulāri pārbaudiet ierīces aizplūdes atveri un, ja nepieciešams, iztīriet to. Ja izplūdes sistēma nosprostota, atkausētais ūdens sakrāsies ierīces apakšējā daļā.

2.6 Serviss

- Lai salabotu ierīci, sazinieties ar pilnvarotu servisa centru. Izmantojiet tikai oriģinālās rezerves daļas.
- Lūdzu, ņemiet vērā, ka pašrocīgi veikti remontdarbi vai remontdarbi, kurus veikušas neprofesionālas personas, var radīt apdraudējumu, un garantija var zaudēt spēku.
- Turpmāk norādītās rezerves daļas būs pieejamas septiņus gadus pēc modeļa ražošanas pārtraukšanas: termostati, temperatūras sensori, iespiestas shēmas, gaismas avoti, durvju rokturi, durvju eņģes, paplātes un grozi. Lūdzu, ņemiet vērā, ka dažas no šīm rezerves daļām ir pieejamas tikai profesionāliem remontētājiem un ka ne visas rezerves daļas der visiem modeļiem.
- Durvju blīves būs pieejamas 10 gadus pēc modeļa ražošanas pārtraukšanas.

2.7 Ierīces utilizācija



BRĪDINĀJUMS!

Pastāv savainošanās vai nosmakšanas risks.

- Atvienojiet ierīci no elektropadeves.
- Nogrieziet strāvas kabeli un izmetiet to.
- Izņemiet durvis, lai novērstu bērnu vai dzīvnieku ieslēgšanu ierīcē.
- Šīs ierīces dzesētāja shēma un izolācijas materiāli nekaitē ozona slānim.
- Izolācijas slānis satur viegli uzliesmojošu gāzi. Sazinieties ar vietējo pašvaldību, lai noskaidrotu, kā pareizi atbrīvoties no ierīces.
- Nesabojājiet dzesēšanas bloka daļu, kas atrodas blakus siltummainim.

3. UZSTĀDĪŠANA



BRĪDINĀJUMS!

Skatiet sadaļas "Drošība".



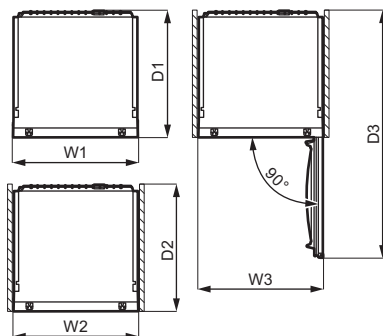
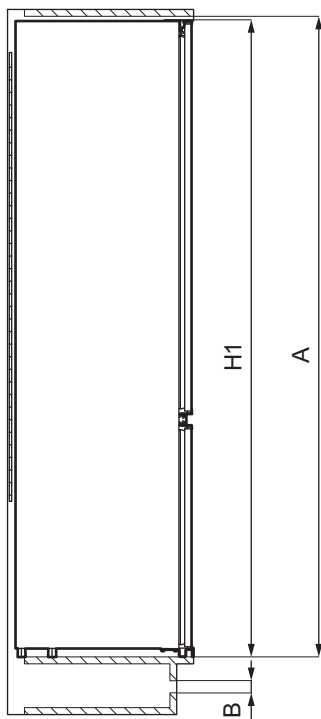
BRĪDINĀJUMS!

Skatiet uzstādīšanas norādījumus, lai uzstādītu savu ierīci.



BRĪDINĀJUMS!
Nofiksējiet ierīci saskaņā ar
uzstādīšanas norādījumos
teikti, lai ierīce nebūtu
nestabila.

3.1 Dimensijas



Kopējie izmēri ¹		
H1	mm	1884
W1	mm	546
D1	mm	549

¹ ierīces augstums, platums un dziļums,
bez roktura

Lietošanai nepieciešamā platība ²		
H2 (A+B)	mm	1936

Lietošanai nepieciešamā platība ²		
W2	mm	546
D2	mm	551
A	mm	1894
B	mm	36

² ierīces augstums, platums un dziļums,
ieskaitot rokturi un dzesējošā gaisa brīvai
cirkulācijai nepieciešamo telpu

Kopējā lietošanai nepieciešamā platība ³		
H3 (A+B)	mm	1936
W3	mm	546
D3	mm	1068




³ ierīces augstums, platums un dziļums, ieskaitot rokturi un dzesējošā gaisa brīvai cirkulācijai nepieciešamo platību, kā arī platību, kas nepieciešama, lai atvērtu durvis minimālā leņķī un izņemtu visus iekšējos piederumus

3.2 Atrašanās vieta

Lai ierīce darbotos pēc iespējas labāk, to nedrīkst uzstādīt tuvu karstuma avotiem (cepeškrāsnij, plītij, radiatoriem, plīts virsmām) vai zem tiešiem saules stariem. Pārlicinieties, ka ap ierīci aizmugurē brīvi cirkulē gaiss.

Šī ierīce jāuzstāda sausā, labi vēdinātā telpā.

Ierīci paredzēts lietot telpā, kur gaisa temperatūra ir no 10°C līdz 43°C.

-  Pareizu ierīces darbību var garantēt, izmantojot to tikai noteiktajā temperatūras diapazonā.
-  Ja jums ir kādas šaubas par ierīces uzstādīšanas vietu, lūdzu, sazinieties ar pārdevēju, mūsu klientu apkalpošanas centru vai tuvāko pilnvaroto servisa centru.
-  Jābūt nodrošinātai iespējai atvienot ierīci no elektrotilkla. Tādēļ pēc ierīces uzstādīšanas jābūt iespējai piekļūt kontaktligzdai.

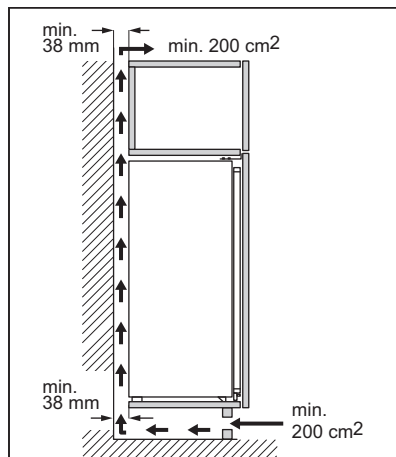
3.3 Elektriskais savienojums

- Pirms ierīces pieslēgšanas elektrotilklam, pārbaudiet, vai tehnisko datu plāksnītē minētie sprieguma un frekvences parametri atbilst mājas elektrotilka parametriem.

- Ierīcei jābūt iezemētai. Lai nodrošinātu zemējumu, strāvas kabeļa kontaktspraudnis ir aprīkots ar papildu kontaktu. Ja mājas elektrotilkla kontaktligzda nav iezemēta, iepriekš sazinoties ar kvalificētu speciālistu, pievienojiet ierīcei atsevišķu, spēkā esošiem noteikumiem atbilstošu zemējumu.
- Ražotājs neuzņemsies atbildību par sekām, kas būs radušās, neievērojot iepriekš minētos norādījumus.
- Ierīce atbilst EEK direktīvām. direktīvām:

3.4 Prasības ventilācijai

Ierīces aizmugurē jābūt pietiekamai gaisa plūsmai.



UZMANĪBU!

Uzstādīšanai skatiet montāžas norādījumus.

3.5 Durvju vēršanās virziena maiņa

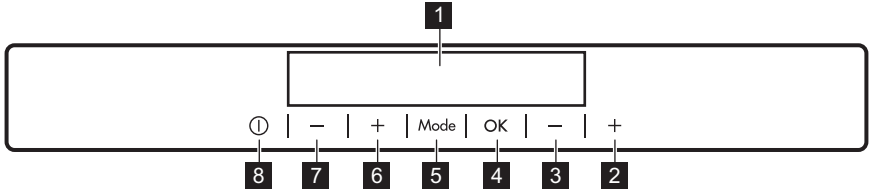
Lūdzu skatiet atsevišķā dokumentā norādījumus ierīces uzstādīšanai un durvju vēršanās virziena maiņai.



UZMANĪBU!

Durvju vēršanās virziena maiņas laikā visu laiku, lietojot izturīgu materiālu, sargājiet grīdu no saskrāpēšanas.

4. VADĪBAS PANELIS

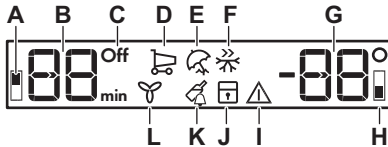


- 1** Displejs
- 2** Saldētavas temperatūras paaugstināšanas poga
- 3** Saldētavas temperatūras pazemināšanas poga
- 4** OK
- 5** Mode
- 6** Ledusskapja temperatūras paaugstināšanas poga

- 7** Ledusskapja temperatūras pazemināšanas poga
- 8** ON/OFF

Ir iespējams mainīt taustiņiem noteikto skaņu, dažas sekundes turot vienlaikus nospiestu taustiņu Mode un temperatūras pazemināšanas taustiņu. Veiktās izmaiņas ir iespējams atiestatīt.

4.1 Displejs



- A. Ledusskapja nodalījuma indikators
- B. Taimera indikators /Temperatūras indikators
- C. Indikators ON/OFF
- D. Funkcija Coolmatic
- E. Režīms Holiday
- F. Funkcija Frostmatic
- G. Temperatūras indikators
- H. Saldētavas nodalījuma indikators
- I. Brīdinājuma indikators
- J. Funkcija ChildLock
- K. Funkcija DrinksChill
- L. Funkcija DYNAMICAIR

4.2 Ieslēgšana

1. Pievienojiet elektrotīkla vada spraudni elektrotīkla kontaktligzdai.
2. Piespiediet pogu ON/OFF, ja displejs ir izslēgts. Temperatūras indikatori rāda iestāyto noklusējuma temperatūru.

Lai iestāytu citu temperatūru, skatiet sadaļu "Temperatūras regulēšana".

Ja displejā tiek rādīts "dEMO", skatiet sadaļu "Traucējummeklēšana".

4.3 Izslēgšana

1. Piespiediet ierīces taustiņu ON/OFF 3 sekundes. Displejs izslēdzas.
2. Atvienojiet kontaktdakšu no kontaktligzdas.

4.4 Temperatūras regulēšana

Iestādiet ierīces temperatūru, nospiežot temperatūras regulatoru.

Ieteiktā iestājtāja temperatūra ir:

- ledusskapī +4 °C;
- saldētavā -18 °C.

Temperatūra saldētavā var būt no -15 °C līdz -24 °C, savukārt ledusskapī temperatūra var būt no 2 °C līdz 8 °C. Temperatūras indikatori rāda iestatīto noklusējuma temperatūru.

- i** Iestatītā temperatūra tiks sasniegta 24 stundu laikā. Strāvas padeves pārtraukuma gadījumā iestatītā temperatūra tiek saglabāta.

4.5 Ledusskapja ieslēgšana

Lai ieslēgtu ledusskapi, nepieciešams tikai nospiegt ledusskapja temperatūras regulatoru. Lai ieslēgtu ledusskapi citādi:

1. Nospiediet Mode, līdz parādās atbilstošā ikona. Mirgo ledusskapja indikators OFF.
2. Nospiediet OK, lai apstiprinātu izvēli. Izdzies ledusskapja indikators OFF, un ledusskapja nodaļjums ieslēdzas.

- i** Lai iestatītu citu temperatūru, skatiet sadaļu "Temperatūras regulēšana".

4.6 Ledusskapja izslēgšana

Iespējams izslēgt tikai ledusskapja nodaļjumu, atstājot saldētavu ieslēgtu.

1. Piespiediet Mode, līdz parādās ledusskapja nodaļjuma indikators. Ledusskapja OFF indikators un ledusskapja nodaļjuma indikators mirgo. Ledusskapja temperatūras indikatora redzamas svītras.
2. Piespiediet OK, lai apstiprinātu. Parādās ledusskapja OFF indikators un ledusskapja nodaļjums izslēdzas.

4.7 Funkcija Coolmatic

Ja ledusskapja nodaļjumā nepieciešams ievietot lielāku daudzumu siltu produktu (piemēram, uzreiz pēc iepirkšanās), ieteicams aktivizēt funkciju Coolmatic, lai pēc iespējas ātrāk atdzesētu produktus un nepieļautu citu jau ievietotu produktu sasīšanu.

1. Nospiediet Mode, līdz parādās atbilstošā ikona. Mirgo indikators Coolmatic.
2. Nospiediet OK, lai apstiprinātu izvēli.

Tiek parādīts indikators Coolmatic. Automātiski ieslēdzas ventilators visu funkcijas darbības laiku. Šī funkcija automātiski izslēdzas pēc aptuveni 6 stundām.

Funkciju Coolmatic var izslēgt, pirms tā izslēdzas automātiski, atkārtotjot procedūru vai izvēloties citu ledusskapja temperatūru.

4.8 Režīms Holiday

Šis režīms ļauj jums saglabāt tukšu ledusskapja nodaļjumu, kad to ilgstoši nelieto atvaļinājuma laikā, samazinot sliktu smaku veidošanos, kamēr saldētavas nodaļjums darbojas normāli.

1. Nospiediet Mode, līdz parādās atbilstošā ikona. Mirgo indikators Holiday. Temperatūras indikators rāda iestatīto temperatūru.
2. Nospiediet OK, lai apstiprinātu izvēli. Tiek parādīts indikators Holiday.

- i** Šis režīms izslēdzas, izvēloties citu temperatūru.

4.9 Funkcija Frostmatic

Funkciju Frostmatic izmanto pārtikas produktu iepriekšējai sasaldēšanai un ātrai sasaldēšanai saldētavas nodaļjumā. Šī funkcija paātrina svaigas pārtikas sasaldēšanu, un vienlaikus aizsargā no nevēlamas sasīšanas uzglabāšanai saldētavā iepriekš ievietotus pārtikas produktus.

- i** Lai sasaldētu svaigus produktus, aktivizējiet sasaldēšanas funkciju Frostmatic vismaz 24 stundas pirms sasaldēšanai paredzēto produktu ievietošanas saldētavā.

1. Lai aktivizētu funkciju, nospiediet taustiņu Mode, līdz parādās atbilstošā ikona. Mirgo indikators Frostmatic.
2. Lai apstiprinātu, nospiediet taustiņu OK. Tiek parādīts indikators Frostmatic.

Šī funkcija automātiski izslēdzas pēc 52 stundām.

Funkciju Frostmatic var izslēgt, pirms tā izslēdzas automātiski, atkārtot procedūru, līdz indikators Frostmatic izslēdzas, vai izvēloties citu iestatīto temperatūru.

4.10 Funkcija DYNAMICAIR

Ledusskapja nodalījums ir aprīkots ar ierīci, kas ļauj ātri atdzesēt produktus un nodalījumā uztur vienmērīgāku temperatūru.

Šī ierīce ieslēdzas automātiski pēc vajadzības vai manuāli.

Lai ieslēgtu funkciju,

1. Nospiediet pogu Mode, līdz parādās atbilstošā ikona.
Mirgo indikators DYNAMICAIR.
2. Lai apstiprinātu, nospiediet taustiņu OK.
Tiek parādīts indikators DYNAMICAIR.

Lai izslēgtu funkciju, atkārtojiet soļus, līdz indikators DYNAMICAIR nodziest.



Ja funkcija aktivizējas automātiski, indikators DYNAMICAIR neiedegas (skatīt sadaļu "DYNAMICAIR" apakšnodaļu "Ikdienas lietošana"). Funkcijas DYNAMICAIR aktivizēšana palielina enerģijas patēriņu.

Kad ierīces durvis ir atvērtas, ventilators pārstāj darboties, un tas atsāk strādāt uzreiz pēc durvju aizvēršanas.

4.11 ChildLock funkcija

Aktivizējiet funkciju ChildLock, lai pogas nevarētu lietot bez atļaujas.

1. Piespiediet Mode taustiņu, līdz parādās atbilstošā ikona.
Mirgo indikators ChildLock.
2. Piespiediet OK, lai apstiprinātu.
Redzams indikators ChildLock.

Lai izslēgtu funkciju ChildLock, atkārtojiet procedūru, līdz izdziest funkcijas ChildLock indikators.

4.12 Funkcija DrinksChill

Funkcija DrinksChill tiek izmantota, lai noteiktam laikam iestatītu skaņas signālu. Piemērota, ja, piemēram, pēc receptes pārliku nepieciešams atdzesēt noteiktu laika periodu.

Tā ir noderīga arī tad, ja ir nepieciešams atgādinājums par ātrai atdzesēšanai saldētavā ievietotām pudelēm vai skārdenēm.

1. Nospiediet Mode, līdz parādās atbilstošā ikona.
Mirgo indikators DrinksChill.
Taimeris pāris sekundes rāda iestatīto laiku (30 minūtes).
2. Nospiediet Taimera regulēšanas pogu, lai mainītu iestatīto taimera vērtību diapazonā no 1 līdz 90 minūtēm.
3. Nospiediet OK, lai apstiprinātu izvēli.
Tiek parādīts indikators DrinksChill.
Taimeris sāk mirgot (min).
Laika atskaites beigās mirgo indikators "0 min" un atskan skaņas signāls.
Nospiediet OK, lai izslēgtu skaņu un apturētu funkciju.

Lai izslēgtu funkciju, atkārtojiet soļus, līdz DrinksChill nodziest.



Laiku var mainīt laika atskaites jebkurā brīdī un pirms darbības beigām, piespiežot temperatūras pazemināšanas taustiņu un temperatūras paaugstināšanas taustiņu.

4.13 Brīdinājums par paaugstinātu temperatūru

Ja saldētavas nodalījumā palielinās temperatūra (piem., iepriekš notikuša elektrības piegādes pārtraukuma dēļ), brīdinājuma un saldētavas temperatūras indikators mirgo, un skan skaņa.
Lai izslēgtu trauksmi:

1. Nospiediet jebkuru pogu.
Skaņa apklus.
2. Saldētavas temperatūras indikators rāda augstāko temperatūru uz dažām sekundēm, pēc tam displejs atkal rāda iestatīto temperatūru.

- i** Brīdinājuma indikators turpina mirgot, līdz atjaunojas normāls režīms. Ja neviena poga netiek piespiesta, signāls automātiski izslēgsies pēc aptuveni stundas, lai netraucētu nevienam.

4.14 Brīdinājums, ka durvis atvērtas

Ja ledusskapja durvis paliek atvērtas aptuveni 5 minūtes, atskan skaņas signāls un mirgo brīdinājuma indikators.

Skaņas signāls izslēdzas, kad tiek aizvērtas durvis. Brīdinājuma signāla laikā skaņu var izslēgt, nospiežot jebkuru pogu.

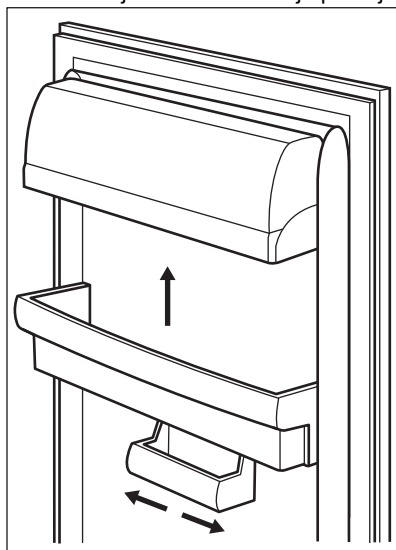
- i** Ja neviena poga netiek piespiesta, signāls automātiski izslēgsies pēc aptuveni stundas, lai netraucētu nevienam.

5. IKDIENAS LIETOŠANA

5.1 Durvju plauktu izvietojums

Lai uzglabātu dažāda izmēra produktus iesaiņojumā, durvju plauktus var novietot dažādā augstumā.

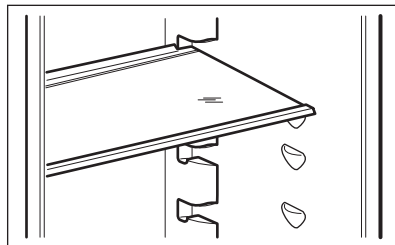
1. Pakāpeniski velciet plauktu uz augšu, līdz tas vairs neatrodas fiksētā pozīcijā.
2. Novietojiet to sev vēlamajā pozīcijā.



Šis modelis ir aprīkots ar maināma lieluma glabāšanas kasti, kuru ir iespējams pārbīdīt uz sāniem.

5.2 Izņemami plaukti

Ledusskapja iekšējās sienas aprīkotas ar vadotnēm, kas paredzētas plauktu izvietošanai dažādos līmeņos.



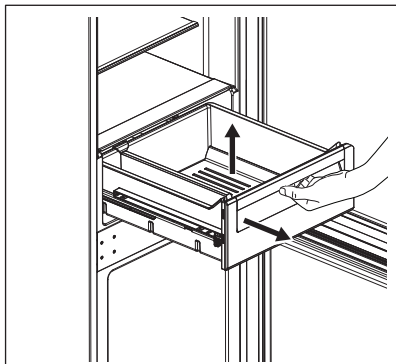
- i** Lai nodrošinātu pareizu gaisa cirkulāciju, neizņemiet virs dārzeņu atvilktnes esošo stikla plauktu.

5.3 Dārzeņu atvilktnē

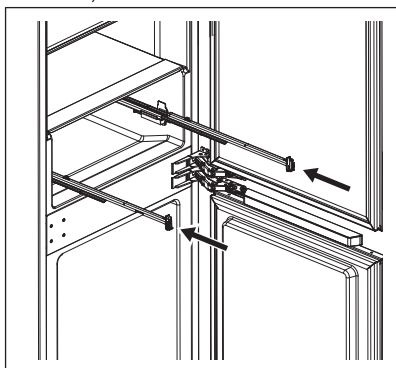
Atvilktnē ir piemērota augļu un dārzeņu uzglabāšanai.

Lai izņemtu atvilktni (piem., lai to iztīrītu):

1. Izvelciet atvilktni un paceliet uz augšu.

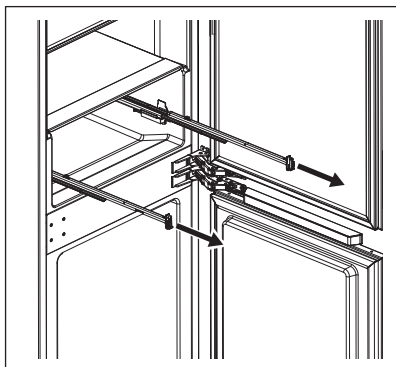


2. Iebīdiet sliedes skapīī, lai nesabojātu ierīci, aizverot durvis.

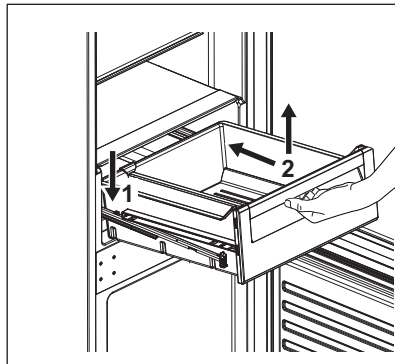


Montēšana.

1. Izvelciet sliedes.



2. Uzlieciet atvilktnes aizmugurējo daļu (1) uz sliedēm.



3. Turiet atvilktnes (2) priekšpusi paceltā stāvoklī, kad iebīdāt atvilktni iekšā.
4. Piespiediet atvilktnes priekšpusi uz leju.



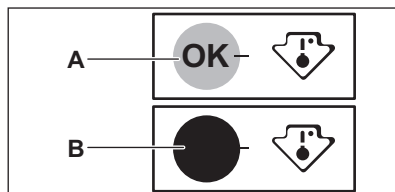
Atkal izvelciet atvilktni un pārbaudiet, vai tā pareizi novietota uz aizmugurējiem un priekšējiem āķiem.

5.4 Temperatūras indikators

Lai nodrošinātu pareizu pārtikas uzglabāšanu, ledusskapis ir aprīkots ar temperatūras indikatoru. Ierīces sānā esošais simbols norāda visaukstāko zonu ledusskapī.

Ja redzams OK (A), ievietojiet ar simbolu apzīmētajā zonā svaigu pārtiku, pretējā gadījumā (B) nogaidiet vismaz 12 stundas un pārbaudiet, vai redzams OK (A).

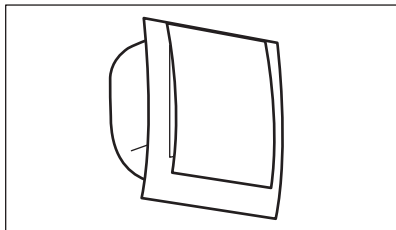
Ja joprojām nav redzams OK (B), noregulējiet iestatījumu vadību uz aukstāku iestatījumu.



5.5 DYNAMICAIR

Ledusskapja nodalījums ir aprīkots ar ierīci, kas ļauj ātri atdzesēt produktus un nodalījumā uztur vienmērīgāku temperatūru.

Šī ierīce ieslēdzas automātiski pēc vajadzības.



Ierīci var ieslēgt manuāli, ja nepieciešams (skatiet sadaļu "DYNAMICAIR funkcija").



Ventilators darbojas vienīgi tad, kad durvis ir aizvērtas.

5.6 Svaigas pārtikas sasaldēšana

Saldētavas nodalījums ir piemērots svaigas pārtikas sasaldēšanai un dziļi saldētas pārtikas ilgstošai uzglabāšanai.

Lai sasaldētu svaigus produktus, aktivizējiet sasaldēšanas funkciju Frostmatic vismaz 24 stundas pirms sasaldēšanai paredzēto produktu ievietošanas saldētavā.

Glabājiet svaigus pārtiku vienmērīgi izkārtotu trešajā nodalījumā vai augšējā atvilktnē.

Maksimālais pārtikas daudzums, ko var sasaldēt 24 stundu laikā nepievienojot citu svaigu pārtiku, ir norādīts tehnisko datu plāksnītē (informatīva zīme, kura atrodas ierīces iekšpusē).

Kad sasaldēšanas process ir pabeigts, ierīce pati atjauno iepriekšējos temperatūras iestatījumus (skatiet sadaļu "Funkcija Frostmatic").

Lai iegūtu papildinformāciju, skatiet sadaļu "Saldēšanas padomi".

5.7 Saldētas pārtikas glabāšana

Pirmo reizi ieslēdzot ierīci vai arī pēc ilgstošas neizmantošanas, pirms ievietošanas nodalījumā produktus, ļaujiet ierīcei darboties vismaz 3 stundas, kad funkcija Frostmatic ir ieslēgta.

Saldētavas atvilktnes sniedz jums iespēju ātri un ērti atrast meklēto pārtikas iesaiņojumu.

Ja nepieciešams uzglabāt lielu pārtikas daudzumu, izņemiet no ierīces visas atvilktnes un novietojiet pārtiku uz plauktiem.

Neuzglabājiet pārtiku vismaz 15 mm attālumā no ierīces durvīm.



UZMANĪBU!

Nejaušas atkausēšanas gadījumā, piemēram, elektroenerģijas piegādes pārtraukuma dēļ, ja elektrības piegādes pārtraukuma laiks ir ilgāks par datu plāksnītē norādīto vērtību „Elektroenerģijas padeves atjaunošanas laiks”, atkausētie produkti ir nekavējoties jāizmanto vai jāpagatavo un pēc tam jāatdzesē un atkārtoti jāsasaldē. Skatiet sadaļu "Brīdinājums par paaugstinātu temperatūru".

5.8 Atlaidināšana

Dziļi saldētus vai saldētus produktus pirms lietošanas var atlaidināt ledusskapī vai ielikt polietilēna maisiņā un tad aukstā ūdenī.

Tas atkarīgs no pieejamā laika un produkta veida. Nelielus produktus var pagatavot arī saldētā veidā.

5.9 Ledus gabaliņu pagatavošana

Ierīces komplektācijā ir viena vai vairākas ledus gabaliņu pagatavošanai piemērotas paplātes.



Lai izņemtu traucējumus no saldētavas, neizmantojiet metāliskus priekšmetus.

1. Piepildiet šīs paplātes ar ūdeni.
2. Ielieciet paplātes saldētavā.

6. PADOMI UN IETEIKUMI

6.1 Padomi elektroenerģijas taupīšanai

- Saldētava. Ierīces iekšējā konfigurācija nodrošina visefektīvāko elektroenerģijas lietojumu.
- Ledusskapis. Visefektīvākais elektroenerģijas lietojums tiek nodrošināts konfigurācijā ar ierīces apakšējā daļā ievietotām atvilktnēm un vienmērīgi izkārtotiem plauktiem. Durvju plauktu pozīcija neietekmē elektroenerģijas patēriņu.
- Nevirīniet bieži ierīces durvis un neturiet tās atvērtas ilgāk nekā tas nepieciešams.
- Saldētava. Jo aukstāka iestatītā temperatūra, jo lielāks elektroenerģijas patēriņš.
- Ledusskapis. Neiestatiet pārāk augstu temperatūru elektroenerģijas taupīšanas nolūkos, ja vien tas nav nepieciešams pārtikai.
- Ja apkārtējās vides temperatūra ir augsta, temperatūras regulators ir iestatīts uz zemu temperatūru un ierīcē ir ievietots maksimāls produktu daudzums, tad kompresors, iespējams, darbosies nepārtrauktā darbības režīmā, veidojot apsarmojumu vai ledu uz iztvaikotāja. Šādā gadījumā iestatiet temperatūras regulatoru uz augstāku temperatūru, lai veiktu automātisku atkausēšanu un tādējādi taupītu elektroenerģiju.
- Nodrošiniet labu ventilāciju. Neaizsedziet ventilācijas restes un atveres.


6.2 Saldēšanas padomi

- Aktivizējiet funkciju Frostmatic vismaz 24 stundas pirms sasaldēšanai paredzēto produktu ievietošanas saldētavā.
- Pirms sasaldēšanas ietiniet un noslēdziet svaigos pārtikas produktus alumīnija folijā, polietilēna plēvē vai

maisīņos, gaisu necaurlaidīgos traukos ar vāku.

- Lai efektīvāk sasaldētu un atkausētu pārtiku, sadaliet to mazās porcijās.
- Ieteicams uz sasaldētiem produktiem piestiprināt uzlīmes un norādīt datumus. Tas palīdzēs sekot līdzi tam, kas ir sasaldēts un līdz kuram laikam to vajadzētu izlietot.
- Lai saglabātu labu kvalitāti, produktus vajadzētu sasaldēt svaigus. Jo īpaši ieteicams sasaldēt augļus un dārzeņus uzreiz pēc to novākšanas, lai saglabātu visas tajos esošās uzturvielas.
- Nesasaldējiet pudeles vai skārdenes ar dzērieniem, jo īpaši, ja dzēriens satur oglekļa dioksīdu — sasaldēšanas laikā tās var uzsprāgt.
- Neievietojiet saldētavas nodalījumā karstus ēdienus. Atdzesējiet tos līdz istabas temperatūrai, pirms ievietojat tos nodalījumā.
- Lai izvairītos no jau saldētas pārtikas temperatūras paaugstināšanās, nenovietojiet tās tuvumā svaigu, nesaldētu pārtiku. Ievietojiet istabas temperatūras produktus tajā saldētavas nodalījumā, kur nav saldētas pārtikas.
- Neēdiet ledus gabaliņus, ledū sasaldētu ūdeni vai ledēnus uzreiz pēc to izņemšanas no saldētavas. Pastāv apsaldējuma risks.
- Nesasaldējiet atkārtoti jau atkausētus produktus. Ja produkti ir atkausēti, pagatavojiet, atdzesējiet un pēc tam sasaldējiet tos.

6.3 Padomi saldētas pārtikas glabāšanai

- Saldētavas nodalījums ir marķēts ar apzīmējumu .
- Labs temperatūras iestatījums, kas nodrošina saldētu pārtikas produktu glabāšanu temperatūrā, kas ir vienāda vai zemāka par $-18\text{ }^{\circ}\text{C}$.

Augstāks temperatūras iestatījums ierīcē var saīsināt produktu derīguma termiņu.

- Saldētus pārtikas produktus var glabāt visā saldētavas nodalījumā.
- Atstājiet pietiekami daudz vietas apkārt produktiem, lai ap tiem varētu brīvi cirkulēt gaiss.
- Lai noskaidrotu piemērotas glabāšanas norādījumus, skatiet uzlīmi uz pārtikas produktu iepakojuma ar informāciju par derīguma termiņu.
- Produktus svarīgi iesaiņot tā, lai tajos neiekļūtu ūdens, mitrums un kondensāts.

6.4 Iepirkšanās ieteikumi

Pēc iepirkšanās.

- Gādājiet, lai iepakojums nebūtu bojāts, jo produkti var sabojāties. Ja

iekājums ir uzbūvēts vai slapjš, to, iespējams, neuzglabāja optimālos apstākļos un tas jau sācis atkausēties.

- Lai ierobežotu atkausēšanas procesu, pārciet saldētus produktus pašās iepirkšanās beigās un pārvietojiet tos aukstiem produktiem paredzētā termiskā un izolētā maisā.
- Pēc atgriešanās mājās nekavējoties ievietojiet saldētu pārtiku saldētavā.
- Ja produkti ir pat nedaudz atkausējušies, nesasaldējiet tos atkārtoti. Apēdiet produktus pēc iespējas ātrāk.
- Ievērojiet derīguma termiņu un glabāšanas informāciju, kas norādīta uz iepakojuma.

6.5 Glabāšanas laiks saldētavas nodalījumā


Pārtikas veids	Derīguma termiņš (mēneši)
Maize	3
Augļi (izņemot citrusaugļus)	6 - 12
Dārzeņi	8 - 10
Pārpalikumi, ne gaļa	1 - 2
Piena produkti:	
sviests	6 - 9
mīksts siers (piem., mocarella)	3 - 4
ciets siers (piem., parmežāns vai Čederas siers)	6
Jūras veltes:	
treknas zivis (piem., lasis, skumbrija)	2 - 3
liesas zivis (piem., menca, plekste)	4 - 6
garneles	12
nolobīti ēdamie gliemeži un mīdijas	3 - 4
termiski apstrādātas zivis	1 - 2
Gaļa:	

Pārtikas veids	Derīguma termiņš (mēneši)
putnu gaļa	9 - 12
liellopa gaļa	6 - 12
cūkgaļa	4 - 6
jēra gaļa	6 - 9
desiņas	1 - 2
šķiņķis	1 - 2
pārpalikumi, ar gaļu	2 - 3

6.6 Padomi svaigu pārtikas produktu glabāšanai ledusskapī

- Labs temperatūras iestatījums, kas nodrošina svaigas pārtikas uzglabāšanu, ir +4 °C vai zemāks. Augstāks temperatūras iestatījums ierīcē var samazināt produktu derīguma termiņu.
- Apklājiet produktu uzglabāšanas traukus, lai saglabātu to svaigumu un aromātu.
- Šķidrumu un ēdienu glabāšanai vienmēr izmantojiet slēgtus traukus, ai izvairītos no garšām un smakām nodalījumā.
- Lai izvairītos no pagatavota ēdiena un jēlu produktu savstarpēja piesārņojuma, ievietojiet pagatavoto apsegtā traukā un nošķiriet to no jēliem produktiem.
- Produktus ieteicams atkausēt ledusskapī.
- Neievietojiet ierīcē karstus ēdienus. Ievietojiet tos tikai tad, kad tie ir atdzisuši līdz istabas temperatūrai.
- Lai nepieļautu pārtikas izšķērdēšanu, svaigi produkti vienmēr jānovieto aiz vecākiem produktiem.
- Gaļa (visu veidu) – ietiniet piemērotā iepakojumā un novietojiet to uz stikla plaukta virs dārzeņu atvilktnes. Ilgākais gaļas glabāšanas laiks ir 1–2 dienas.
- Augļi un dārzeņi — rūpīgi notīriet (atbrīvojiet no smiltīm) un ievietojiet īpašajā atvilktnē (dārzeņu atvilktnē).
- Iesakām neglabāt ledusskapī tādus eksotiskus augļus kā banāni, mango, papaijas, u.c.
- Nav ieteicams ledusskapī glabāt tādus dārzeņus kā tomāti, kartupeļi, špoli un ķiploki.
- Sviests un siers — jāievieto gaisu necaurlaidīgā traukā vai jāiesaiņo alumīnija folijā vai arī polietilēna maisiņā, lai tam nepieklūtu gaiss.
- Pudeles – uzskrūvējiet vāciņu un novietojiet tās durvju pudeļu plauktā vai (ja pieejams) pudeļu plauktā.
- Lai paātrinātu pārtikas produktu atdzesēšanu, iesakām ieslēgt ventilatoru. DYNAMICAIR aktivizēšana nodrošina labāku iekšējās temperatūras viendabīgumu.
- Vienmēr skatiet produktu derīguma termiņu, lai zinātu, cik ilgi tos uzglabāt.

6.7 Ieteikumi pārtikas glabāšanai ledusskapī

- Svaigās pārtikas glabāšanas nodalījums ir atzīmēts (datu plāksnītē) ar .

7. APKOPE UN TĪRĪŠANA



BRĪDINĀJUMS!
Skatiet sadaļas “Drošība”.

7.1 Iekšpusēs tīrīšana

Lai neitralizētu sākotnējo izstrādājuma aromātu, pirms ierīces pirmās lietošanas reizes mazgājiet iekšpusi un iekšējos piederumus ar remdenu ziepju ūdeni un pēc tam rūpīgi nosusiniet tos.



UZMANĪBU!
Neizmantojiet mazgāšanas līdzekļus, abrazīvos pulverus, tīrīšanas līdzekļus uz hlora vai eļļas bāzes, tā kā tie var sabojāt apdāri.



UZMANĪBU!
Ierīces papildpiederumus un detaļas trauku mazgājamā mašīnā mazgāt nedrīkst.

7.2 Periodiska tīrīšana

Ierīce regulāri jātīra

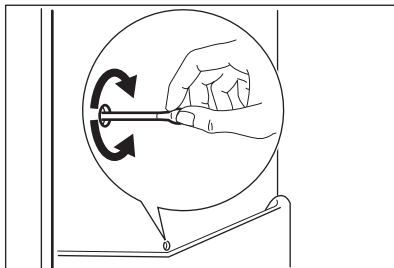
1. Tīriet iekšpusi un piederumus ar remdenu ūdeni un neitrālām ziepēm.
2. Regulāri pārbaudiet durvju blīvējumu un notīriet to, lai uz tā nebūtu netīrumu.
3. Noskalojiet un rūpīgi nožāvējiet.

7.3 Ledusskapja atkausēšana

Ierastā darbības režīma laikā tiek automātiski likvidēts apsarmojums, kas veidojas ledusskapja nodalījumā. Atkausētais ūdens tiek novadīts caur tekni ledusskapja aizmugurē izvietotā īpašā tvertnē, pāri motora kompresoram, kur tas iztvaiko.

Lai novērstu ūdens pārplūšanu un pilēšanu uz ledusskapī esošajiem produktiem, svarīgi periodiski notīrīt atkausēšanas ūdens novadīšanas atveri ledusskapja nodalījuma kanāla vidū.

Šim nolūkam izmantojiet ierīces komplektācijā iekļauto cauruļu tīrītāju.



7.4 Saldētavas atkausēšana



UZMANĪBU!
Neizmantojiet asus metāla priekšmetus apsarmojuma noņemšanai no iztvaicētāja, lai neradītu tam bojājumus. Neizmantojiet ražotāja neieteiktas mehāniskas ierīces vai citus mākslīgus līdzekļus atkuššanas procesa paātrināšanai. Ēdiena pagatavošanai neizmantojiet komplektācijā iekļauto ledus skrāpi.



Lai izveidotu pietiekamu aukstuma rezervi darbības traucējumu gadījumā, aptuveni 12 stundas pirms atkausēšanas iestatiet zemāku temperatūru.

Uz saldētavas plauktiem un ap augšējo nodalījumu vienmēr veidosies noteikts sarmas daudzums.

Atkausējiet saldētavu, kad sarmas kārtas biezums sasniedz aptuveni 3–5 mm.

1. Izslēdziet ierīci vai atvienojiet to no elektrotīkla.
2. Izņemiet uzglabāto pārtiku un novietojiet vēsā vietā.

**UZMANĪBU!**

Atkausēšanas laikā paaugstinās temperatūra saldētās pārtikas iepakojumos — tas var saīsināt produktu derīguma laiku. Nepieskarieties saldētai pārtikai ar mitrām rokām. Jūsu rokas var piesalt pie tās.

3. Atstājiet durvis atvērtā stāvoklī. Aizsargājiet grīdu no atkusušā ūdens, piemēram, apklājot to dvieļi vai novietojot uz tās plakanu tvertni.
4. Lai paātrinātu atkuššanas procesu, ievietojiet saldētavas nodalījumā tvertni ar siltu ūdeni. Turklāt pirms pabeidzat ierīces atkausēšanas, izņemiet no tās atsevišķos atkusušos ledus gabalus, izmantojot ledus skrāpi. Šim mērķim izmantojiet komplektācijā iekļauto ledus skrāpi.
5. Kad atkausēšana ir pabeigta, rūpīgi nožāvējiet ierīces iekšpusi. Saglabājiet ledus skrāpi turpmākai izmantošanai.

6. Ieslēdziet ierīci un aizveriet tās durvis.
7. Iestatiet temperatūras regulatoru tā, lai iegūtu maksimālu aukstumu un ar šo iestatījumu darbiniet ierīci vismaz 3 stundas.

Ievietojiet pārtikas produktus atpakaļ saldētavā tikai pēc tam, kad ir pagājis minētais aukstuma sasniegšanas laiks.

7.5 Ierīces ilgstoša neizmantošana

Ja ierīce netiek ilgstoši lietota, veiciet šādus piesardzības pasākumus:

1. Atvienojiet ierīci no elketrības strāvas padeves.
2. Izņemiet no tās visus pārtikas produktus.
3. Atkausējiet ierīci.
4. Izīriet ierīci un notīriet visus tās papildpiederumus.
5. Atstājiet durvis pusvirus, lai novērstu nepatīkama aromāta veidošanos.

8. TRAUCĒJUMMEKLĒŠANA

**BRĪDINĀJUMS!**




Skatiet sadaļas "Drošība".

8.1 Kā rīkoties, ja...

Problēma	Iespējamais cēlonis	Risinājums
Ierīce nedarbojas.	Ierīce ir izslēgta.	Ieslēdziet ierīci.
	Elektrotīkla vada spraudnis nav pareizi savienots ar elektrotīkla kontaktligzdu.	Savienojiet elektrotīkla vada spraudni ar elektrotīkla kontaktligzdu pareizi.
	Elektrotīkla kontaktligzdā nav elektriskā sprieguma.	Savienojiet citu elektroierīci ar elektrotīkla kontaktligzdu. Sazinieties ar kvalificētu elektriķi.
Ierīce rada pārāk daudz trokšņu.	Ierīce nav pareizi atbalstīta.	Pārbaudiet, vai ierīce ir novietota stabili.

Problēma	Iespējamais cēlonis	Risinājums
Ieslēgts akustiskais vai visuālais brīdinājuma signāls.	Skapītis nesens tika ieslēgts.	Skatiet sadaļu "Brīdinājums, ka durvis atvērtas" vai "Brīdinājums par paaugstinātu temperatūru".
	Ierīces temperatūra ir pārāk augsta.	Skatiet sadaļu "Brīdinājums, ka durvis atvērtas" vai "Brīdinājums par paaugstinātu temperatūru".
	Ierīces durvis ir atstātas vaļā.	Aizveriet durvis.
Kompresors darbojas nepārtraukti.	Temperatūra ir iestafīta nepareizi.	Skatiet nodaļu "Vadības panelis".
	Vienlaikus ievietots liels daudzums pārtikas produktu.	Pagaidiet pāris stundas un pēc tam pārbaudiet temperatūru atkal.
	Istabas temperatūra ir pārāk augsta.	Skatiet nodaļu "Uzstādīšana".
	Ierīcē ievietotie pārtikas produkti bija pārāk silti.	Pirms produktu ievietošanas ierīcē uzglabāšanai ļaujiet tiem atdzist līdz istabas temperatūrai.
	Durvis nav pareizi aizvērtas.	Skatīt sadaļu "Aizverot durvis".
	Ir aktivizēta funkcija Frostmatic.	Skatiet sadaļu "Frostmatic funkcija".
	Ir aktivizēta funkcija Coolmatic.	Skatiet sadaļu "Coolmatic funkcija".
Kompresors nesāk darboties uzreiz pēc "Frostmatic" vai "Coolmatic" nospiešanas vai pēc temperatūras mainīšanas.	Kompresors sāk darbu pēc kāda laika.	Tas ir normāli; kļūdas nav.
Ierīces durvis nav pareizi salāgotas, vai tās saskaras ar ventilācijas režģi.	Ierīce nav nolīmeņota.	Skatiet uzstādīšanas norādes.
Ierīces durvis neatveras viegli.	Jūs mēģināt atkārtoti atvērt ierīces durvis uzreiz pēc to aizvēšanas.	Pagaidiet dažas sekundes pirms atverat durvis pēc to aizvēšanas.
Nestrādā lampiņa.	Lampiņa izgaismo gaidstāves režīmu.	Aizveriet un atveriet ierīces durvis.

Problēma	Iespējamais cēlonis	Risinājums
	Lampīņa ir bojāta.	Sazinieties ar tuvāko pilnvarotā servisa centru.
Ierīcē ir pārāk daudz sarmas un ledus.	Durvis nav aizvērtas pareizi.	Skatīt sadaļu "Aizverot durvis".
	Paplāksne ir deformēta vai nefīra.	Skatīt sadaļu "Aizverot durvis".
	Pārtikas produkti nav pareizi iesaiņoti.	Iesaiņojiet pārtikas produktus rūpīgāk.
	Temperatūra ir iestatīta nepareizi.	Skatiet nodaļu "Vadības panelis".
	Ierīce ir pilnībā piepildīta, un tā ir iestatīta uz zemāko temperatūru.	Iestatiet augstāku temperatūru. Skatiet nodaļu "Vadības panelis".
	Ierīcē iestatītā temperatūra ir pārāk zema, un apkārtējā temperatūra ir pārāk augsta.	Iestatiet augstāku temperatūru. Skatiet nodaļu "Vadības panelis".
Uz ledusskapja aizmugurējās plātnes tek ūdens.	Automātiskās atkausēšanas laikā kūst sarma uz aizmugurējās plātnes.	Tas ir pareizi.
Uz ledusskapja aizmugurējās sienas ir pārāk daudz ūdens kondensāta.	Ierīces durvis tika virinātas pārāk bieži.	Atveriet ierīces durvis tikai tad, kad tas ir nepieciešams.
	Ierīces durvis nav bijušas pilnībā aizvērtas.	Pārliedziniet, ka durvis ir pilnībā aizvērtas.
	Uzglabātā pārtika nav bijusi iesaiņota.	Pirms pārtikas uzglabāšanas ierīcē, iesaiņojiet to piemērotā iepakojumā.
Ledusskapja iekšienē tek ūdens.	Pārtikas produkti neļauj ūdenim ieplūst ūdens kolektorā.	Pārliedziniet, ka pārtikas produkti nepieskaras aizmugurējai plātnei.
	Ūdens notece aizsprostota.	Iztīriet ūdens noteci.
Uz grīdas tek ūdens.	Kūstošā ūdens izvads nav pievienots virs kompresora novietotajai tvaiku uztveršanas paplātei.	Savienojiet kūstošā ūdens izvadu ar tvaiku uztveršanas paplāti.

Problēma	Iespējamais cēlonis	Risinājums
Nevar iestatīt temperatūru.	Ir aktivizēta Frostmatic funkcija vai Coolmaticfunkcija.	Izslēdziet funkciju Frostmatic vai funkciju Coolmatic manuāli vai uzgaidiet, līdz funkcija automātiski izslēdzas, lai iestatītu temperatūru. Skatiet sadaļu "Frostmatic funkcija" vai "Coolmatic funkcija".
Ierīces temperatūra ir pārāk zema vai pārāk augsta.	Temperatūra nav iestatīta pareizi.	Iestatiet augstāku/zemāku temperatūru.
	Durvis nav pareizi aizvērtas.	Skatīt sadaļu "Aizverot durvis".
	Pārtikas produktu temperatūra ir pārāk augsta.	Pirms glabāšanas ļaujiet produktiem atdzist līdz istabas temperatūrai.
	Ierīcē vienlaikus tiek uzglabāts pārāk daudz pārtikas produktu.	Ievietojiet ierīcē mazāk pārtikas produktu vienlaicīgi.
	Sarmas kārtas biezums pārsniedz 4–5 mm.	Atkausējiet ierīci.
	Ierīces durvis ir tikušās pārāk bieži atvērtas.	Atveriet ierīces durvis tikai tad, kad tas ir nepieciešams.
	Ir aktivizēta funkcija Frostmatic.	Skatiet sadaļu "Frostmatic funkcija".
	Ir aktivizēta funkcija Coolmatic.	Skatiet sadaļu "Coolmatic funkcija".
	Ierīcē necirkulē aukstais gaiss.	Pārbaudiet, vai ierīcē cirkulē aukstais gaiss. Skatiet nodaļu "Padomi un ieteikumi".
Displejā parādās indikators DEMO.	Ierīce darbojas demonstrācijas režīmā.	Lai izslēgtu demonstrācijas režīmu, nospiediet un turiet nospiestu pogu OK aptuveni 10 sekundes, līdz dzirdat garu skaņas signālu, un displejs uz īsu brīdi izslēdzas.
Temperatūras displejā ciparu vietā ir redzams simbols  vai  vai  .	Temperatūras sensora problēma.	Sazinieties ar tuvāko pilnvaroto servisa centru (dzesēšanas sistēma turpinās uzturēt pārtikas produktus atdzesētus, taču temperatūras pielāgošana nebūs pieejama).

- i** Ja padoms nepalīdz sasniegt vēlamu rezultātu, zvaniet tuvākajam pilnvarotajam servisa centram pa tālruni.

8.2 Spuldzes maiņa

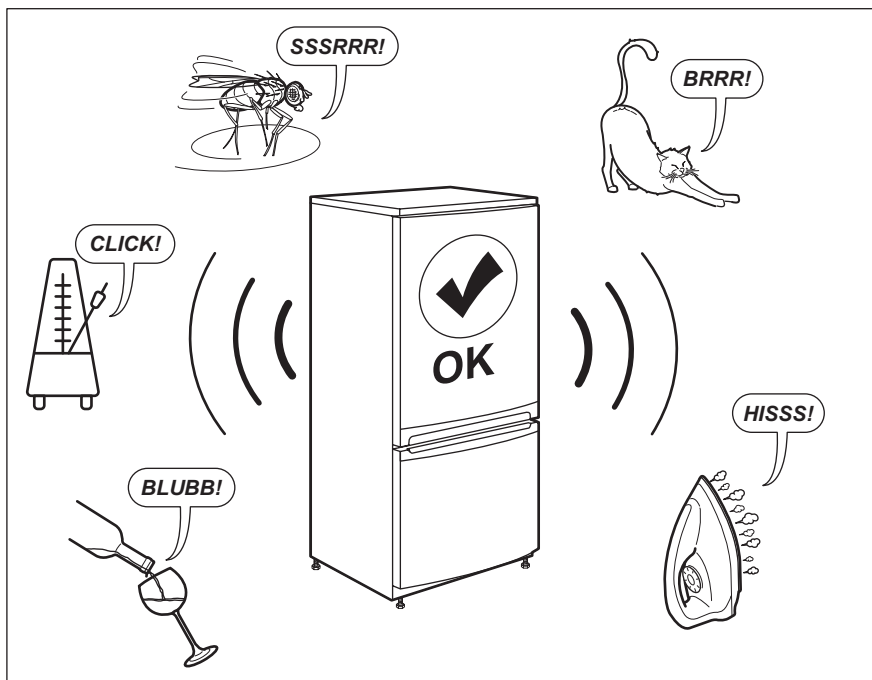
Ierīce ir aprīkota ar ilga darba mūža iekšējo LED apgaismojumu.

Apgaismojuma elementu drīkst nomainīt tikai servisa personāls. Sazinieties ar pilnvaroto servisa centru.

8.3 Aizverot durvis

1. Notīriet durvju blīves.
2. Ja nepieciešams, noregulējiet durvis. Skatiet uzstādīšanas norādes.
3. Ja nepieciešams, nomainiet bojātās durvju blīves. Sazinieties ar pilnvaroto servisa centru.

9. TROKŠŅI



10. TEHNISKIE DATI

Tehniskā informācija ir atrodama ierīces iekšpusē esošajā tehnisko datu plāksnītē un uz energoefektivitātes marķējuma.

QR kods uz ierīces komplektācijā iekļautā energoefektivitātes marķējuma sniedz tīmekļa saiti uz informāciju par ES EPREL datu bāzē

iekļauto ierīces ekspluatācijas raksturlielumu informāciju. Glabājiet energoefektivitātes marķējumu kopā ar lietotāja rokasgrāmatu un visiem pārējiem ierīces komplektācijā iekļautajiem dokumentiem.

Šo pašu informāciju var uzzināt arī EPREL, atverot saiti <https://eprel.ec.europa.eu> un norādot ierīces energoefektivitātes nominālo datu plāksnītē norādīto modeļa nosaukumu un produkta numuru.


Lai saņemtu detalizētu informācija par energoefektivitātes marķējumu, atveriet saiti www.theenergylabel.eu.


11. INFORMĀCIJA PĀRBAUDES IESTĀDĒM

Ierīces uzstādīšana un sagatavošana EcoDesign pārbaudei atbilst EN 62552. Ventilācijas prasībām, padziļinājumu izmēriem un minimālajam aizmugurējam attālumam jābūt tādām, kā norādīts šīs

lietotāja rokasgrāmatas 3. sadaļā. Lūdzu, sazinieties ar ražotāju papildu jautājumu gadījumā, tostarp par ielādes shēmām.

12. APSVĒRUMI PAR VIDES AIZSARDZĪBU

Nododiet otrreizējai pārstrādei materiālus ar simbolu . Ievietojiet iepakojuma materiālus atbilstošajos konteineros to otrreizējai pārstrādei. Palīdziet aizsargāt apkārtējo vidi un cilvēku veselību, atkārtoti pārstrādājot elektrisko un elektronisko iekārtu atkritumus.

Neizmetiet ierīces, kas apzīmētas ar šo simbolu , kopā ar māsaimniecības atkritumiem. Nododiet izstrādājumu vietējā otrreizējās pārstrādes punktā vai sazinieties ar vietējo pašvaldību.

www.aeg.com/shop



222380311-A-112022



AEG