

Whirlpool



## Lietotāja rokasgrāmata



[www.whirlpool.eu/register](http://www.whirlpool.eu/register)



---

# LIETOTĀJA ROKASGRĀMATA

---



**PALDIES, KA IEGĀDĀJĀTIES WHIRLPOOL IZSTRĀDĀJUMU.**

Lai saņemtu pilnīgāku palīdzību, lūdzu, reģistrējiet savu ierīci vietnē

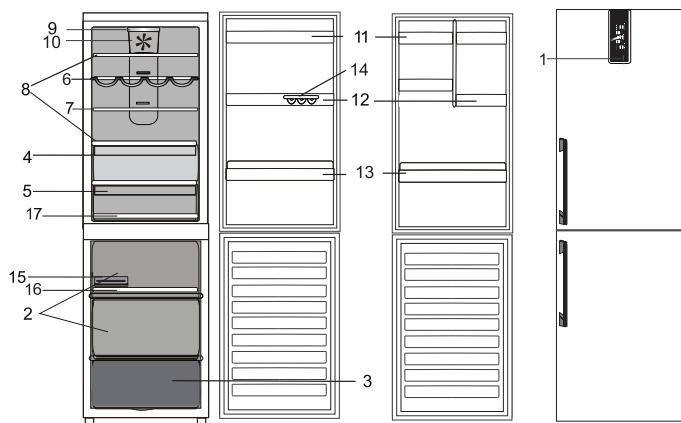
[www.whirlpool.eu/register](http://www.whirlpool.eu/register)

---

## RĀDĪTĀJS

|   |           |
|---|-----------|
| <b>Lietošanas un apkopes instrukcija</b> .....            | <b>2</b>  |
| <b>Izstrādājuma apraksts</b> .....                        | <b>2</b>  |
| Piederumi * .....   | 2         |
| Vadības panelis .....                                     | 3         |
| Plaukti .....   | 4         |
| Durvis .....  | 5         |
| Ledusskapja nodalījums ar tehnoloģiju „No Frost” .....    | 5         |
| Fresh Box 0° .....  | 5         |
| Saldētava ar tehnoloģiju No frost .....                   | 5         |
| <b>Kā lietot ierīci</b> .....                             | <b>6</b>  |
| Pirmā lietošanas reize .....                              | 6         |
| Ledusskapja nodalījums un pārtikas uzglabāšana .....      | 6         |
| Kā uzglabāt svaigus pārtikas produktus un dzērienus ..... | 6         |
| Saldētava un pārtikas uzglabāšana .....                   | 7         |
| Saldētavas atvilktnes izņemšana .....                     | 7         |
| Ieteikumi svaigu produktu saldēšanai un glabāšanai .....  | 7         |
| Sasaldēti pārtikas produkti: iepirkšanās padomi .....     | 7         |
| Uzglabāšanas ilgums mājās sasaldētai pārtikai .....       | 8         |
| Darbības skaņas .....                                     | 8         |
| Trauksmes signālu tabula .....                            | 9         |
| Ieteikumi ierīces neizmantošanas gadījumā .....           | 9         |
| <b>Tīrīšana un apkope</b> .....                           | <b>10</b> |
| <b>Problēmu novēršana</b> .....                           | <b>11</b> |
| <b>Klientu apkalpošanas dienests</b> .....                | <b>12</b> |
| <br>  |           |
| <b>Montāžas instrukcija</b> .....                         | <b>13</b> |

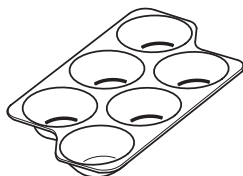
# Izstrādājuma apraksts



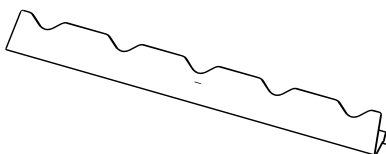
1. Vadības panelis
2. Uzglabāšanas nodaļumi
3. Saldēšanas un uzglabāšanas nodaļums
4. Dzesēšanas nodaļums \*  
(vispiemērotākais gaļai un zivīm)
5. Augļu un dārzeņu atvilktnē
6. Vīna pudeļu statīvs\*
7. Stikla plaukts \*
8. Plaukti
9. LED gaisma
10. Ventilators \*
11. Izvelkams uzglabāšanas plaukts ar pārsegu \*
12. Izņemami daudzfunkcionāli plaukti
13. Pudeļu plaukts
14. Olu trauks \*
15. Ledus trauks\*
16. Ātrās saldēšanas paliktnis \*
17. Fresh paliktnis \*

## Piederumi \*

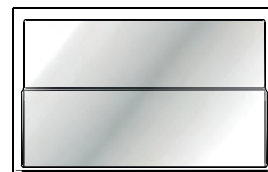
**OLU TRAUKS**



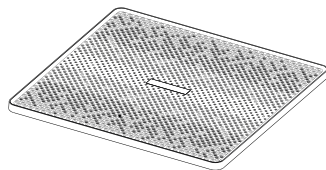
**PUDEĻU STATĪVS**



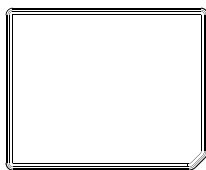
**STIKLA PLAUKTS**



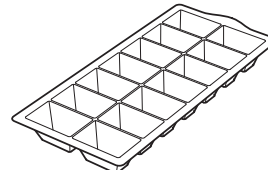
**FRESH PALIKTNIS**



**ĀTRĀS SALDĒŠANAS PALIKTNIS**

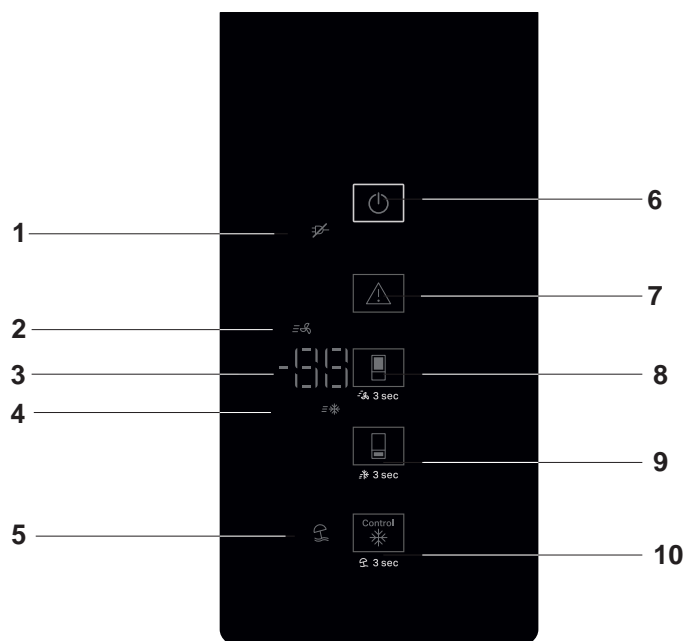


**LEDUS TRAUKS**



\* Tikai atsevišķiem modeļiem

## Vadības panelis



1. Energoapgādes pārtraukuma brīdinājuma indikators
2. Ātrās dzesēšanas indikators
3. Ledusskapja un saldētavas temperatūras displejs
4. Ātrās saldēšanas indikators
5. Brīvdienų režīma indikators
6. Ieslēgšanas/gaidstāves režīma poga
7. Trauksmes apturēšanas poga
8. Ledusskapja temperatūra poga / ātrās dzesēšanas poga
9. Saldētavas temperatūras poga / ātrās saldēšanas poga
10. Precizitātes kontroles poga / brīvdienų režīma poga

### Ieslēgšanas/gaidstāves režīms

Lai iestatītu izstrādājumu gaidstāves režīmā, **nospiediet ieslēgšanas/gaidstāves pogu un turiet to 3 sekundes**. Izslēdzas visi indikatori, izņemot ieslēgšanas/gaidlaika indikatoru. Nospiediet vēlreiz, lai atkārtoti ieslēgtu ierīci.

### Ledusskapja temperatūra

Lai mainītu ledusskapja nodalījuma temperatūru, nospiediet ledusskapja nodalījuma temperatūras regulēšanas pogu. Ledusskapja temperatūru var regulēt diapazonā no +2 °C līdz +8 °C, kā parādīts ledusskapja un saldētavas temperatūras displejā.

### Saldētavas temperatūra

Lai pielāgotu saldētavas nodalījuma temperatūru, nospiediet saldētavas °C pogu. Saldētavas temperatūru var noregulēt no –16 °C līdz –24 °C, kā norāda LEDUSSKAPJA TEMPERATŪRAS poga / ātrās dzesēšanas poga.

### Ātrā dzesēšana

Ar ātrās dzesēšanas funkciju iespējams palielināt ledusskapja nodalījuma dzesēšanas jaudu. Šīs funkcijas izmantošana ir ieteicama, kad ledusskapja nodalījumā ievietots ļoti liels daudzums pārtikas produktu. Nospiediet LEDUSSKAPJA TEMPERATŪRAS pogu / ātrās dzesēšanas pogu, lai aktivizētu ātrās dzesēšanas funkciju. Kad tā ir aktivizēta, iedegas ātrās dzesēšanas indikators. Funkcija tiek automātiski atspējota pēc 6 stundām vai arī to iespējams atspējot manuāli, vēlreiz nospiežot LEDUSSKAPJA TEMPERATŪRAS pogu / ātrās dzesēšanas pogu.

### Ātrā saldēšana

Šīs funkcijas izmantošana ir ieteicama, kad ledusskapja un saldētavas nodalījumos ievietots ļoti liels daudzums pārtikas produktu. 24 stundas pirms svaigas pārtikas sasaldēšanas nospiediet LEDUSSKAPJA TEMPERATŪRAS pogu / ātrās saldēšanas pogu, lai aktivizētu ātrās saldēšanas funkciju. Kad tā ir aktivizēta, iedegas ātrās saldēšanas indikators. Pēc 24 stundām ievietojiet saldējamo pārtiku saldēšanas zonas vidū vai saldēšanas nodalījumā. Funkcija tiek automātiski atspējota pēc 48 stundām vai arī to iespējams atspējot manuāli, vēlreiz nospiežot LEDUSSKAPJA TEMPERATŪRAS pogu / ātrās saldēšanas pogu.

### Precizitātes kontroles funkcija

Precizitātes kontroles funkcija ir uzlabota tehnoloģija, kas, pateicoties inovatīvai ledusskapja neatkarīgas vēdināšanas sistēmai, samazina temperatūras svārstības visā saldētavas nodalījumā līdz minimumam. Iespēja sabojāt pārtiku, to pārāk daudz sasaldējot, samazināta līdz 60%, un pārtika saglabā savu sākotnējo kvalitāti un krāsu. Lai ieslēgtu/izslēgtu precizitātes kontroles funkciju, vienkārši nospiediet precizitātes kontroles funkcijas pogu. Funkcija darbojas noteiktā temperatūras amplitūdā: no –22 °C līdz –24 °C.

Kad funkcija ir ieslēgta un iestatītā pašreizējā temperatūra pārsniedz –22 °C, automātiski tiek iestatīta –22 °C temperatūra, lai tādējādi iekļautos darba amplitūdā. Ja funkcija ir ieslēgta un lietotājs maina saldētavas temperatūru ārpus darba amplitūdas, funkcija tiek automātiski izslēgta. Ja Ātrā saldēšana ir ieslēgta, „Precizitātes kontroles funkcija” tiek bloķēta līdz brīdim, kad Ātrās saldēšanas funkcija tiek izslēgta.

**Brīvdienu režīms**

Šo funkciju varat ieslēgt, lai samazinātu ierīces enerģijas patēriņu ilgākā laika periodā. Lai aktivizētu Brīvdienu režīmu, nospiediet un 3 sekundes pieturiet Precizitātes kontroles pogu. Kad funkcija tiks iespējota, iedegsies saistītais simbols un ledusskapja displejs rādīs 12 °C. Lai izslēgtu šo funkciju, atkārtojiet iepriekš minētās darbības. Ledusskapja temperatūras iestatījuma nomaiņa automātiski deaktivizē funkciju. Kad šī funkcija ir iespējota, saldētavas nodalījums darbojas normālā režīmā.

**Viedais displejs \***

Šo funkciju var izmantot enerģijas taupības nolūkā. Lai aktivizētu viedo displeju, vienlaikus nospiediet LEDUSSKAPJA temperatūras pogu un SALDĒTAVAS temperatūras pogu. Kad tas aktivizēts, citas pogas un displeji tiek izslēgti, lai samazinātu patēriņu. Lai izslēgtu šo funkciju, atkārtojiet iepriekš minētās darbības. Atcerieties, ka šī funkcija neatvieno ierīci no barošanas avota, bet vienīgi samazina ārējā displeja patērēto jaudu. Katru reizi, kad vēlaties izmantot vadības paneli un skatīt visas funkcijas, vienkārši pieskarieties jebkurai pogai, lai atmodinātu paneli.

**Ventilators \***

Ventilators uzlabo vienmērīgu temperatūras izplatīšanu ledusskapja iekšpusē, tādējādi nodrošinot ilgāku pārtikas uzglabāšanu. Ventilators sāks/beigs darboties atkarībā no temperatūras un/vai mitruma līmeņa ledusskapī. Ja ierīcei ir ventilators, to var aprīkot arī ar antibakteriālo filtru. Ja ierīcei ir ventilators, to var aprīkot arī ar antibakteriālo filtru. Lai iegādātos filtru, apmeklējiet tīmekļa vietni vai sazinieties ar klientu apkalpošanas dienestu.

**LED gaisma**

Ja LED apgaismojuma sistēma nedarbojas, lūdzu, sazinieties ar apkopes centru, lai to nomainītu.

**Svarīgi!** Ledusskapja apgaismojums ieslēdzas, kad ledusskapja durvis tiek atvērtas. Ja durvis ir atvērtas ilgāk par 8 minūtēm, gaisma automātiski izslēgsies.

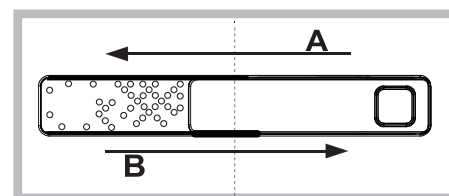
**6<sup>th</sup> Sense**

Šī funkcija darbojas automātiski, lai nodrošinātu optimālus apstākļus ilgākai produktu uzglabāšanai. „6<sup>th</sup> Sense” funkcija tiek automātiski ieslēgta, kad:

- ledusskapī ievietots liels daudzums pārtikas produktu
- ledusskapja durvis bijušas atvērtas pārāk ilgu laiku
- pārāk ilga elektropadeves traucējuma dēļ ierīces iekšējā temperatūra palielinājusies līdz tādai, kas negarantē pārtikas produktu drošu uzglabāšanu.

**Mitruma līmeņa vadība\***

Atveriet mitruma līmeņa regulatoru (pozīcija B), ja vēlaties produktus uzglabāt sausākā vidē (piemēram, augļus), vai aizveriet to (pozīcija A), lai uzglabātu produktus mitrākā vidē (piemēram, dārzeņus).



**Stikla plaukts \***

Pateicoties slīdes sistēmai, šo plauktu var pastumt zem priekšējās daļas, nodrošinot papildu telpu augstu pudeļu vai krūku glabāšanai.

**Viegli pieejama paplāte saldētavā \***

Saldētavas paplāte ir noderīga, lai viegli varētu piekļūtu bieži izmantotajiem produktiem, sasaldētu vai vienkārši uzglabātu pārpalikušo pārtiku vai nelielus priekšmetus.

**Plaukti**

Visi plaukti, nolaižamās malas un izvelkamie grozi ir izņemami.

\* Tikai atsevišķiem modeļiem

---

## **Durvis**

---

### **Durvju atvēršanas virziena maiņa**

Piezīme: Durvju atvēršanas virzienu var mainīt. Ja šo darbību veic pēcpārdošanas apkalpošanas dienests, uz to neattiecas garantija. Durvju atvēršanas virzienu ieteicams mainīt divām personām. Ievērojiet norādījumus.

---

## **Ledusskapja nodalījums ar tehnoloģiju „No Frost”**

---

Ledusskapja nodalījuma atkausēšana notiek automātiski. Ūdens pilieni uz ledusskapja aizmugurējās sienas tā iekšpusē norāda uz to, ka notiek automātiskā atkausēšana.

Atkausēšanas ūdens tiek automātiski aizvadīts uz drenāžas atveri un savākts konteinerā, kur tas iztvaiko.

---

## **Fresh Box 0°**

---

Fresh Box 0° nodalījums nodrošina temperatūras diapazonu no -2 °C līdz 3 °C atkarībā no izvēlētā ledusskapja temperatūras iestatījuma, kas ir lieliski piemērots:

- gaļas, zivju un ātri bojājošās pārtikas glabāšanai;
- karstu pārtikas produktu ātrai dzesēšanai;
- produktu ar zemu temperatūru atkausēšanai (tas kavē mikroorganismu izplatīšanos)

0°C temperatūru varat iegūt normālos apstākļos, ja ledusskapja nodalījumā iestatīta minimālā temperatūra. Atcerieties, ka mainot ledusskapja nodalījuma temperatūru varat mainīt arī Fresh Zone 0° nodalījuma temperatūru. Paturiet prātā, ka Fresh Box 0° nodalījums ir mehāniska funkcija, kas darbojas visu laiku, to nevar izslēgt.

---

## **Saldētava ar tehnoloģiju No frost**

---

Saldētavas ar „No frost” tehnoloģiju nodrošina vēsa gaisa cirkulāciju apkārt uzglabāšanas zonām un novērš ledus veidošanos, tādējādi pilnībā izslēdzot nepieciešamību atkausēt.

Saldētie produkti nepielīp pie sienām, marķējums paliek salasāms, un uzglabāšanas telpa saglabājas glīta un tīra.

## Kā lietot ierīci

### Pirmā lietošanas reize

Pēc ierīces uzstādīšanas nogaidiet vismaz divas stundas, pirms pievienojat ierīci strāvas padevei. Pievienojot ierīci elektrotīklam, tā sāk darboties automātiski. Pārtikas uzglabāšanas ideālā temperatūra ir iestatīta jau rūpnīcā.

Pēc ierīces ieslēgšanas pagaidiet 4–6 stundas, lai tiktu sasniegta normāli uzpildītai ierīcei nepieciešamā uzglabāšanas temperatūra.

### Ledusskapja nodalījums un pārtikas uzglabāšana

Ledusskapja nodalījumā var uzglabāt svaigu pārtiku un dzērienus. Ledusskapja nodalījums tiek atkausēts pilnīgi automātiski. Ja uz nodalījuma iekšējās aizmugures sienas reizēm redzami ūdens pilieni, tā ir automātiskās atkausēšanas posma pazīme. Atkausēšanas ūdens tiek aizvadīts uz drenu un pēc tam savākts konteinerā, kur tas iztvaiko.

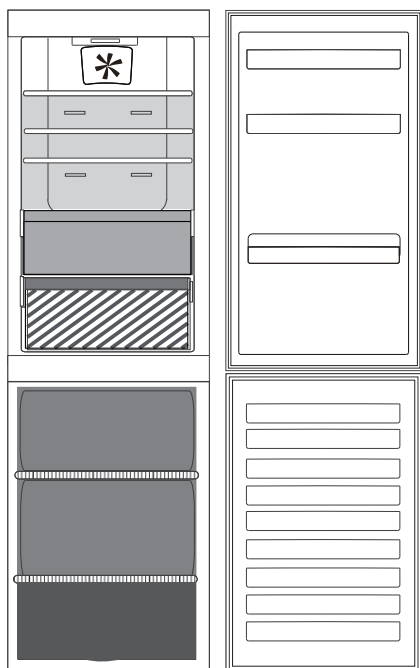
Piezīme: vides temperatūra, durvju atvēršanas biežums un ierīces novietojums var ietekmēt abu nodalījumu iekšējo temperatūru. Iestatiet temperatūru atbilstoši šiem faktoriem. Ļoti mitros apstākļos ledusskapja nodalījumā var veidoties kondensāts, it īpaši uz stikla plauktiem. Šādā gadījumā ieteicams aizvērt konteinerus ar šķidrumiem (piemēram, buljona katlu) ietīt pārtiku ar augstu ūdens saturu (piemēram, dārzeņus) un ieslēgt ventilatoru (ja ir). Visas atvilktnes, durvju plauktus un plauktus var izņemt.

#### Gaisa ventilācija


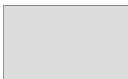


Dabīgā gaisa cirkulācija ledusskapja nodalījumā rada zonas ar atšķirīgām temperatūrām. Zemākā temperatūra ir tieši virs augļu un dārzeņu atvilktnes un pie aizmugurējās sienas. Augstākā temperatūra ir nodalījuma augšā, priekšpusē. Nepareiza ventilācija var palielināt enerģijas patēriņu un pasliktināt ledusskapja darbību.

### Kā uzglabāt svaigus pārtikas produktus un dzērienus

Pārtiku, kas izdala etilēna gāzi (āboli, aprikozes, bumbieri, persiki, avokado, vīģes, žāvētas plūmes, mellenes, melones, pupiņas) vai ir jutīgi pret to, piemēram, augļi, dārzeņi un salāti, ieteicams atdalīt vai ietīt plēvē, lai tādējādi pagarinātu to uzglabāšanas laiku, piemēram, neuzglabājat tomātus kopā ar kivi vai kāpostiem. Neuzglabājat produktus pārāk cieši, tādējādi traucējot gaisa cirkulācijai. Lietojiet otrreizēji izmantojamus plastmasas, metāla, alumīnija un stikla traukus, un ietinamo plēvi, lai iesaiņotu pārtikas produktus. Lai uzglabātu produktus, kas ir nelielā daudzumā, iesakām novietot tos uz plauktiem, kas atrodas virs augļu un dārzeņu nodalījuma, jo tā ir vēsākā vieta ledusskapja nodalījumā. Šķidrumus un ēdienus, kas var izdalīt aromātu vai uzņemt citas smaržas vai garšas, vienmēr ievietojiet noslēgtos traukos, vai arī aplājiet tos. Lai izvairītos no pudeļu apgāšanās, varat izmantot pudeļu turētāju (pieejams izvēlētajiem modeļiem).



#### Apzīmējums

-  **MĒRENĀ ZONA**  
Ieteicams tropisko augļu, konservu, dzērienu, olu, mērču, marinētu dārzeņu, sviesta un ievārijuma uzglabāšanai
-  **VĒSĀ ZONA**  
Paredzēta siera, piena, ikdienas produktu, delikatešu, jogurta uzglabāšanai
-  **VĒSĀKĀ ZONA**  
Paredzēta gatavo gaļas produktu, desertu, gaļas un zivju uzglabāšanai
-  **AUGĻU UN DĀRŽEŅU ATVILKTNE**

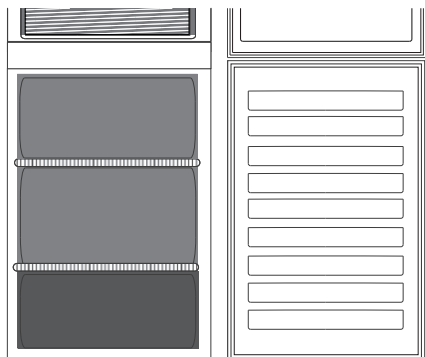
## Saldētava un pārtikas uzglabāšana

Saldētavas nodalījumā var uzglabāt saldētu pārtiku (uz iepakojuma norādītajā periodā) un sasaldēt svaigu pārtiku. Svaigās pārtikas daudzums, ko var sasaldēt 24 stundu laikā, ir norādīts uz nominālu plāksnītes. Svaigo pārtiku sakārtojiet saldēšanas zonā saldētavas nodalījumā (skatiet Īso pamācību), atstājot pietiekami daudz vietas ap produktu iepakojumiem, lai gaiss varētu brīvi cirkulēt. Ieteicams atkārtoti nesaldēt daļēji atkusušus produktus. Ir svarīgi pārtiku ietīt tā, lai novērstu ūdens, mitruma vai kondensāta iekļūšanu.

Lai būtu vairāk vietas, saldētavas nodalījumu var izmantot bez režģa. Pārbaudiet, vai durvis ir kārtīgi aizvērtas.

### Ledus kubiņi

Uzpildiet 2/3 no ledus paplātes ar ūdeni un ievietojiet to atpakaļ saldētavās nodalījumā. Nekādā gadījumā ledus izņemšanai nelietojiet asus vai smailus priekšmetus.



### Apzīmējums



**SALDĒTAVAS ATVILKTNES**

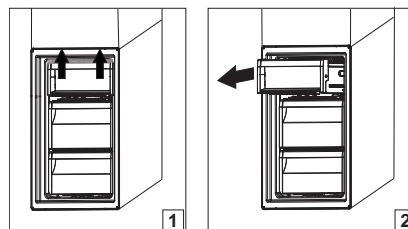
**SALDĒŠANAS ZONAS ATVILKTNĒ**

(Visvēsākā zona)

Paredzēta, lai saldētu svaigu/pagatavotu pārtiku.

## Saldētavas atvilktnes izņemšana

- Atveriet saldētavas durvis.
- Paceliet augšējo atvilktni uz augšu, turot to aiz labā un kreisā stūra (1).
- Izņemiet atvilktni (2).
- Ievietojiet augšējo atvilktni pretējā virzienā.



## Ieteikumi svaigu produktu saldēšanai un glabāšanai

- Iesakām uz saldētajiem produktiem pielimēt uzlīmes ar aprakstu un datumu. Šāda uzlīme ļaus jums atpazīt produktus un noteikt to derīguma termiņu. Nav ieteicams atkārtoti sasaldēt atkausētus produktus.
- Pirms saldēšanas svaigo pārtiku ietiniet un cieši noslēdziet: alumīnija folijā, pārtikas plēvē, gaisa un ūdens necaurlaidīgos plastmasas maisiņos, polietilēna trauciņos ar vāciņiem, ja tie ir piemēroti svaigu produktu saldēšanai.
- Lai iegūtu augstas kvalitātes sasaldētu pārtiku, produktiem jābūt svaigiem, nobriedušiem un izcilā kvalitātē.
- Svaigus dārzeņus un augļus ieteicams saldēt uzreiz pēc novākšanas, lai pilnībā saglabātu to sākotnējo uzturvērtību, konsistenci, krāsu un garšu. Dažus gaļas izstrādājumus, īpaši medijumus, pirms saldēšanas ieteicams pakārt.
- Karstu ēdienu vienmēr atdzesējiet pirms ievietošanas saldētavā.
- pilnībā vai daļēji atkausētu pārtiku lietojiet nekavējoties. Nesaldējiet produktus atkārtoti, ja vien pēc atkušanas tie nav termiski apstrādāti. Atkausētu pārtiku pēc pagatavošanas var sasaldēt atkārtoti.
- Nesasaldējiet pudeles ar tajās esošu šķidrumu.

## Sasaldēti pārtikas produkti: iepirkšanās padomi

Iegādājoties saldētus pārtikas produktus:

- Pārlicinieties, vai nav bojāts iesaiņojums (saldēta pārtika bojātā iesaiņojumā var būt bojāta). Ja iesaiņojums ir uzpūties vai uz tā ir mitri traipi, tas, iespējams, nav uzglabāts optimālos apstākļos un ir sācis atkust.
- Saldētos produktus iegādājieties iepirkšanās beigās un pārvietojiet tos termiski noslēgtā somā.
- Mājās saldētu pārtiku nekavējoties ielieciet saldētavā.
- Ja produkts ir daļēji atkusis, nesasaldējiet to atkārtoti. Izlietojiet 24 stundu laikā.
- Izvairieties no temperatūras maiņas vai to pēc iespējas samaziniet. Ievērojiet uz iepakojuma norādīto beigu termiņa datumu.
- Vienmēr ņemiet vērā uz iesaiņojuma norādīto informāciju par uzglabāšanu.



## Uzglabāšanas ilgums mājās sasaldētai pārtikai

| Produkts   | Uzglabāšanas ilgums                 |
|--|-------------------------------------|
| Sviests vai margarīns  | 6 mēneši                            |
| Siers  | 3 mēneši                            |
| <b>Zivis</b><br>Vēžveidīgie  | 2/3 mēneši<br>1 mēnesis             |
| Augļi (izņemot citrusaugļus)   | 8–12 mēneši                         |
| Saldējums vai šerbets  | 2/3 mēneši                          |
| <b>Gaja</b><br>Šķiņķis, desa<br>Cepetis (liellopa gaļas, cūkgaļas, jēra gaļas)<br>Steiki vai karbonādes (liellopa, jēra, cūkgaļas) | 2 mēneši<br>8/12 mēneši<br>4 mēneši |
| Piens, svaigi šķidrumi   | 1–3 mēneši                          |
| Putnu gaļa (vistas, tītara)  | 5–7 mēneši                          |
| Dārzeņi  | 8–12 mēneši                         |

## Darbības skaņas

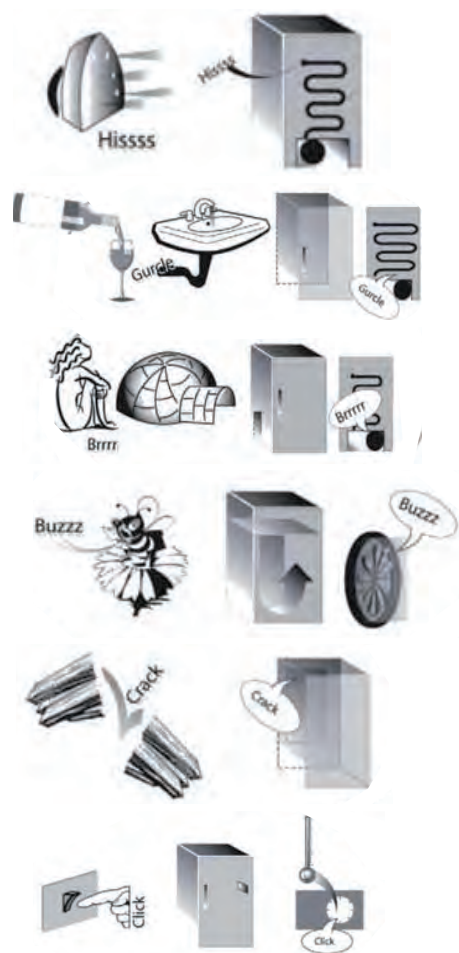
Skaņas, kas rodas ierīcē, ir normālas, jo tajā ir vairāki ventilatori un dzinēji, kas regulē darbību un automātiski ieslēdzas un izslēdzas.

### Dažas no funkcionālajām skaņām iespējams samazināt:

- Nolīmeņojot ierīci un novietojot to uz gludas virsmas.
- Novietojot ierīci tā, lai tā nepieskartos mēbelēm.
- Pārliedzinoties, vai iekšējās detaļas ir ievietotas pareizi.
- Pārliedzinoties, vai pudeles un trauki nesaskaras viens ar otru.

### Dažas no iespējamām funkcionālajām skaņām

1. Šņācoša skaņa, kad ieslēdzat ierīci pirmo reizi vai pēc ilgāka pārtraukuma.
2. Burbuļojoša skaņa, kad dzesējošais šķidrums ieplūst caurulēs.
3. Rūcošā skaņa rodas kompresora darbības dēļ.
4. Dūcoša skaņa, kad ieslēdzas ūdens vārsts vai ventilators.
5. Krakšķēšana, kad ieslēdzas kompresors.
6. KLIKŠĶĒŠANA rodas no termostata, kas regulē to, cik bieži jāieslēdzas kompresoram.



## Trauksmes signālu tabula

| Trauksmes signāla veids                           | Signāls  | Cēlonis  | Risinājums  |
|---|--|--|---|
| Atvērtu durvju brīdinājuma signāls                | Atvērtu durvju indikators ir iedegts, skaņas signāls ir ieslēgts un trauksmes indikators ir iedegts. | Durvis bijušas atvērtas ilgāk par 2 minūtēm.   | Aizveriet durvis vai nospiediet brīdinājuma signāla apturēšanas pogu, lai izslēgtu skaņas signālu.  |
| Temperatūras brīdinājums                          | Temperatūras displejs (°C) mirgo, un brīdinājuma indikators turpina degt.                            | Temperatūra saldētavā nav atbilstoša   | Nospiediet brīdinājuma signāla Stop pogu; skaņas signāls tiek pārtraukts, bet trauksmes indikators neizdzīst līdz brīdim, kad temperatūra atkal ir < -10°C. |
| Ilgstoša elektrības pārrāvuma brīdinājuma signāls | Elektrības pārrāvuma brīdinājuma signāla ikona ir ieslēgta un brīdinājuma indikators mirgo.          | Pārāk ilga elektrības zuduma rezultātā ledusskapja iekšējā temperatūra var pieaugt līdz 0°C. | Nospiediet brīdinājuma signāla Stop pogu; skaņas signāls tiek pārtraukts.   |
| Darbības traucējums                               | Uz displeja (°C) mirgo burts „F”.  | Izstrādājuma darbības traucējums.  | Sazinieties ar pēc pārdošanas servisu.  |

## Ieteikumi ierīces neizmantošanas gadījumā

**Ja ierīce netiek izmantota**

Atvienojiet ierīci no elektroapgādes, iztukšojiet, atkausējiet (ja nepieciešams) un iztīriet.

Atstājiet durvis pavērtas, lai nodalījumos cirkulētu gaiss. Tādējādi var izvairīties no pelējuma un sliktu aromātu veidošanās.

**Rīcība elektroapgādes pārtraukuma gadījumā**

Atstājiet durvis aizvērtas, lai produkti pēc iespējas ilgāk paliktu auksti. Atkārtoti nesaldējiet daļēji atkusušus produktus. Ilgstoša elektroapgādes pārtraukuma gadījumā var aktivizēties arī elektroapgādes pārtraukuma trauksme (produktiem ar elektroniku).

## Tīrīšana un apkope

**Pirms ierīces tīrīšanas vai apkopes atslēdziet to no elektrotīkla vai atvienojiet elektrības padevi.  
Neizmantojiet abrazīvus tīrīšanas līdzekļus. Ledusskapja tīrīšanā neizmantojiet uzliesmojošus šķidrums.  
Neizmantojiet tvaika tīrītājus.  
Pogas un vadības paneļa displeju nedrīkst tīrīt ar spirtu vai vielu uz spirta bāzes, bet gan ar mitru drānu.**

- ▶ Laiku pa laikam iztīriet ierīci ar drānu un remdena ūdens un neitrāla tīrīšanas līdzekļa, kas paredzēts tieši ledusskapju iekšpuses tīrīšanai, maisījumu.
- ▶ Ierīces ārpusi un durvju blīvējumu notīriet ar mitru drānu un pēc tam noslaukiet ar sausu drānu.
- ▶ Ledusskapja aizmugurē esošo kondensatoru ieteicams regulāri iztīrīt ar putekļu sūcēju.



### **Svarīgi!**

- ▶ Pogas un vadības paneļa displeju nedrīkst tīrīt ar spirtu vai vielu uz spirta bāzes, bet gan ar mitru drānu.
- ▶ Ledusskapja cauruļu sistēma novietota tuvu atkausēšanas plāksnei un var kļūt karsta. Laiku pa laikam iztīriet to ar putekļu sūcēju.

## Problēmu novēršana

| Kā rīkoties, ja...   | Iespējamie iemesli  | Risinājumi   |
|--|---|--|
| Ierīce nedarbojas.   | Elektroapgāde ierīcei var būt traucēta.   | <ul style="list-style-type: none"> <li>Pārliedzieties, vai elektrības padeves vads ir ievietots tīklam pieslēgtā kontaktrozetē ar atbilstošu spriegumu.</li> <li>Pārliedzieties, vai elektrosistēmas drošības iekārtas un drošinātāji jūsu mājās darbojas pareizi</li> </ul>   |
| Atkausēšanas tekne ir ūdens.   | Tas ir normāli siltos, mitros laikapstākļos. Tekne var būt līdz pusei pilna.  | <ul style="list-style-type: none"> <li>Pārliedzieties, vai ierīce ir nolīmeņota, lai ūdens nepārplūstu.</li> </ul>   |
| Ierīces korpusa stūri, kas saskaras ar durvju blīvējumu, pieskaroties šķiet silti. | Tas nav defekts. Tas ir normāli siltos laikapstākļos un kompresora darbības laikā.  |  |
| Gaisma nedarbojas.   | Spuldze var būt jānomaina. Ierīce var būt ieslēgtā/gaidlaika režīmā.  | <ul style="list-style-type: none"> <li>Pārliedzieties, vai elektrosistēmas drošības iekārtas un drošinātāji jūsu mājās darbojas pareizi.</li> <li>Pārliedzieties, vai elektrības padeves vads ir ievietots tīklam pievienotā kontaktrozetē ar atbilstošu spriegumu</li> <li>Gadījumā, ja LED gaismas ir bojātas, lietotājam ir jāsaazinās ar servisa centru, lai apmainītu pret tāda paša veida LED gaismām, kas pieejamas tikai mūsu pēcpārdošanas servisa centros vai pie pilnvarotajiem izplatītājiem.</li> </ul> |
| Motors darbojas pārāk ilgi.  | Motora darbības laiks ir atkarīgs no dažādām lietām: durvju atvēršanas reižu skaits, uzglabātās pārtikas daudzums, istabas temperatūra, temperatūras iestatījumi. | <ul style="list-style-type: none"> <li>Pārliedzieties, ka ierīces vadības elementi ir uzstādīti pareizi.</li> <li>Pārliedzieties, vai ierīcē nav ievietots liels daudzums svaigas pārtikas.</li> <li>Pārliedzieties, vai durvis netiek atvērtas pārāk bieži.</li> <li>Pārliedzieties, vai durvis tiek rūpīgi aizvērtas.</li> </ul>   |
| Ierīces temperatūra ir pārāk augsta.   | Tam var būt dažādi iemesli (skatiet sadaļu „Risinājumi”).   | <ul style="list-style-type: none"> <li>Pārliedzieties, vai kondensatorā (ierīces aizmugurē) nav putekļi un pūkas.</li> <li>Pārliedzieties, vai ierīces durvis ir rūpīgi aizvērtas.</li> <li>Pārliedzieties, vai ir uzstādīts pareizs durvju blīvējums.</li> <li>Karstās dienās un augstā istabas temperatūrā motors darbojas ilgāk.</li> <li>Ja ierīces durvis ilgu laiku bijušas atvērtas vai tajā ievietots liels daudzums pārtikas, motors darbosies ilgāk, lai atvēsinātu ierīces iekšpusi.</li> </ul>           |
| Durvis neatveras un neaizveras pareizi.  | Tam var būt dažādi iemesli (skatiet sadaļu „Risinājumi”).   | <ul style="list-style-type: none"> <li>Pārliedzieties, vai pārtikas iepakojumi netraucē durvīm.</li> <li>Pārliedzieties, vai iekšējās detaļas un automātiskais ledus veidotājs atrodas istajā vietā.</li> <li>Pārliedzieties, vai durvis nav netīras vai lipīgas.</li> <li>Pārliedzieties, vai ierīce ir nolīmeņota.</li> </ul>  |

## Klientu apkalpošanas dienests

### PIRMS SAZINĀTIES AR KLIENTU APKALPOŠANAS DIENESTU

1. Mēģiniet atrisināt problēmu saviem spēkiem, izmantojot šeit atrodamo **PROBLĒMU NOVĒRŠANA**.
2. Izslēdziet ierīci un ieslēdziet to vēlreiz, lai pārliecinātos, ka problēma ir novērsta.

### JA PĒC IEPRIEKŠMINĒTAJĀM PĀRBAUDĒM PROBLĒMA NAV NOVĒRSTA, SAZINIETIES AR TUVĀKO PĒCPĀRDOŠANAS APKOPES DIENESTU.

Lai saņemtu palīdzību, zvaniet uz garantijas grāmatiņā norādīto numuru vai sekojiet norādījumiem tīmekļa vietnē

**[www.whirlpool.eu](http://www.whirlpool.eu)**

Sazinoties ar klientu pēcpārdošanas apkalpošanas dienestu, vienmēr norādiet:

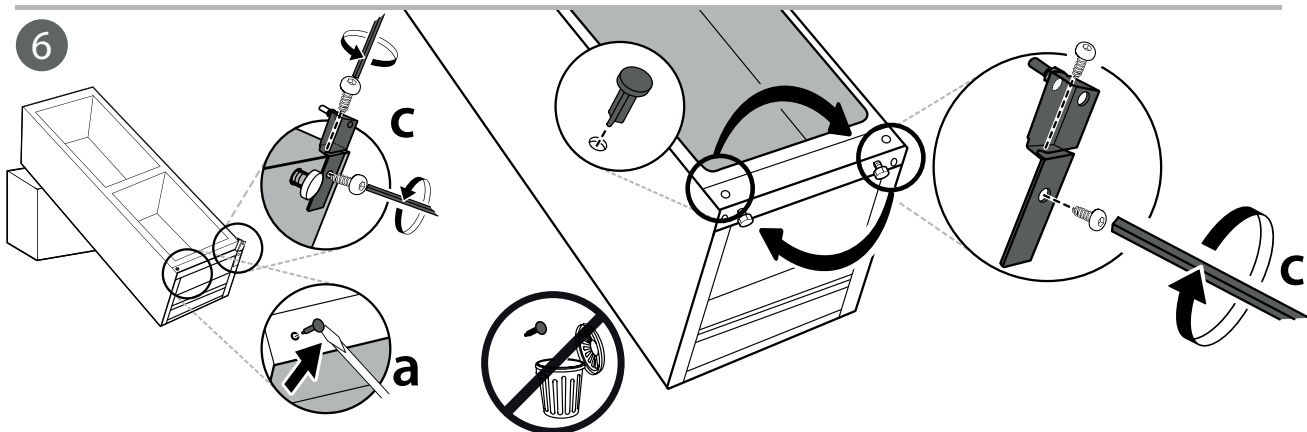
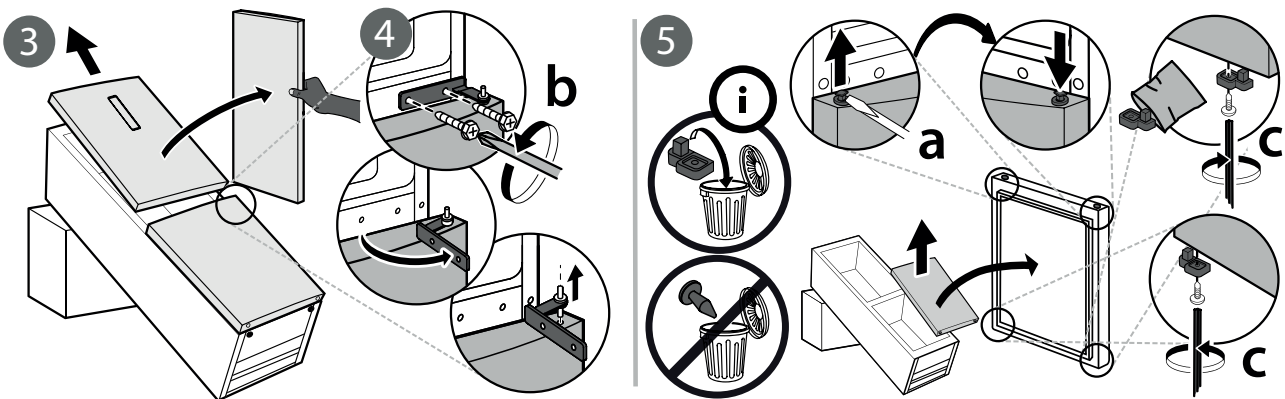
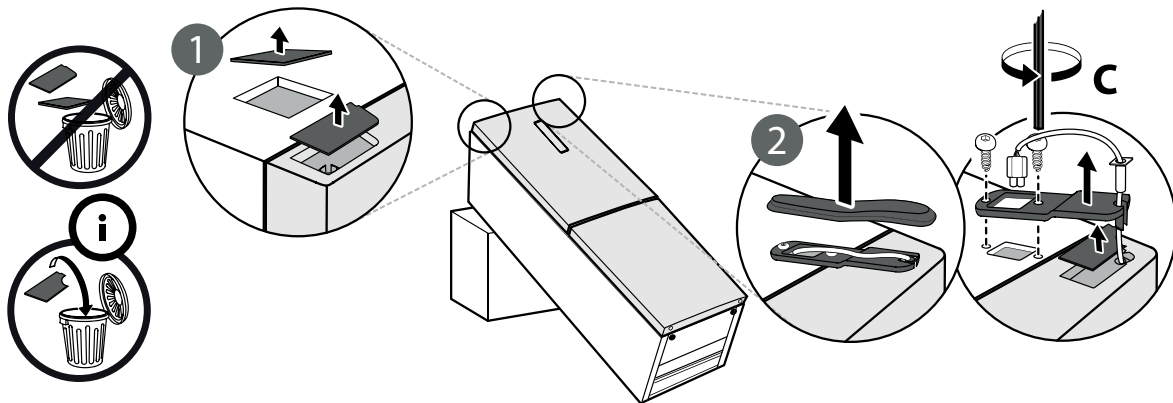
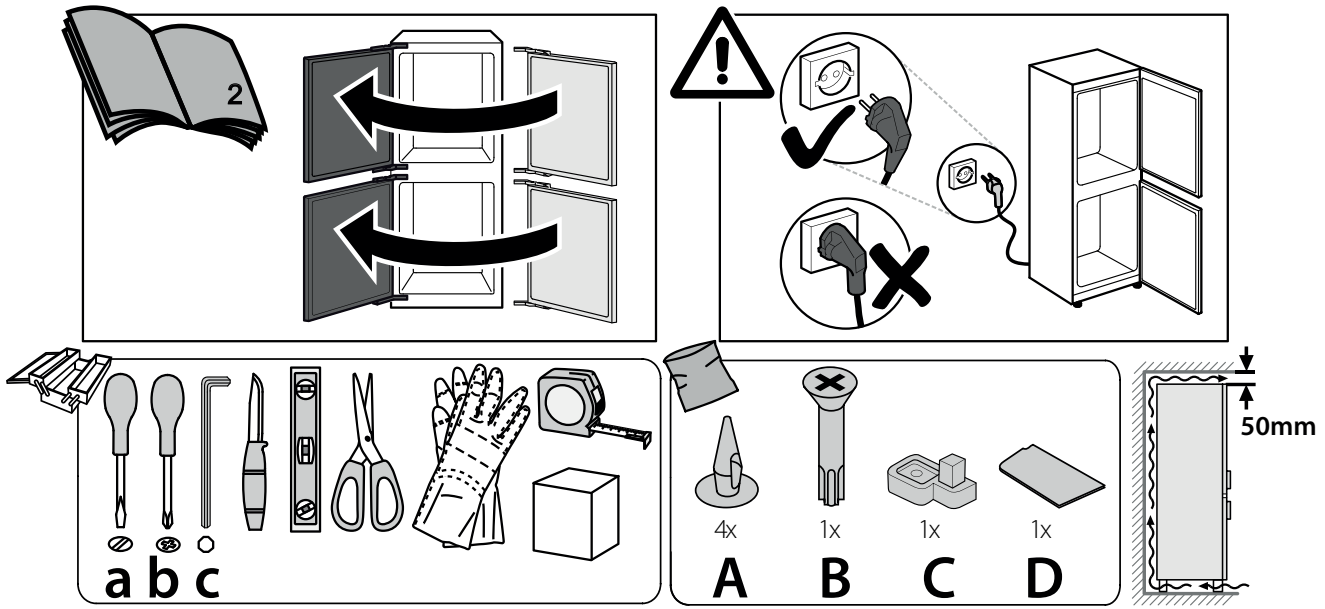
- Īsu kļūdas aprakstu;
- precīzu ierīces veidu un modeli;
- servisa numuru (numurs, kas norādīts uz datu plāksnītes pēc vārda Service). servisa numurs atrodams arī garantijas grāmatiņā;
- savu pilno adresi;
- savu tālruņa numuru.

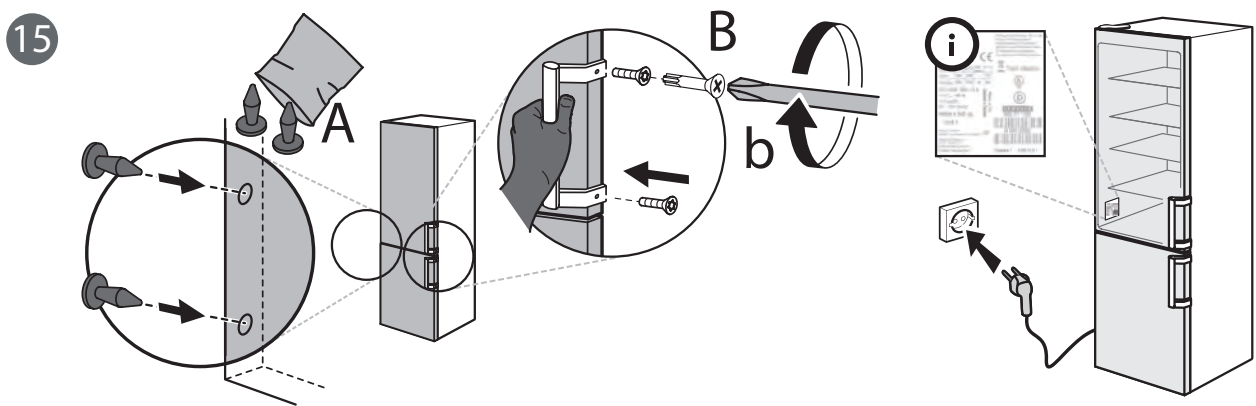
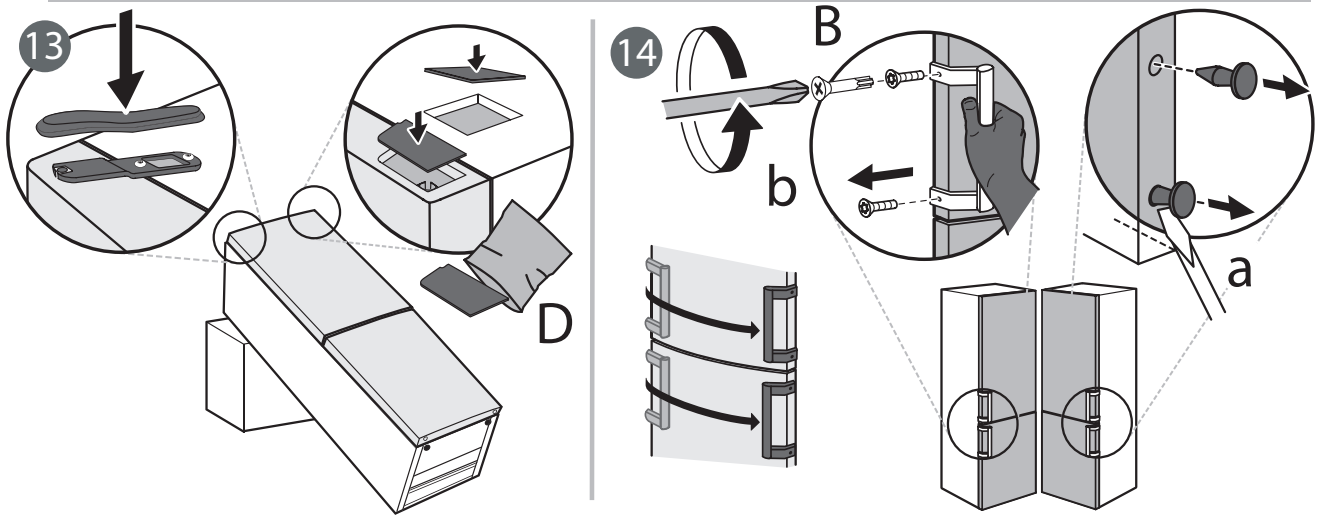
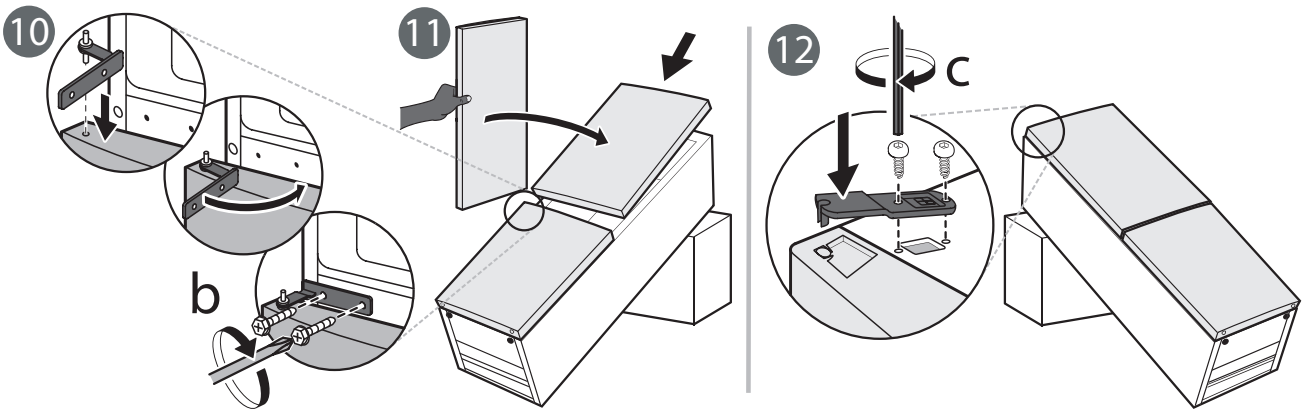
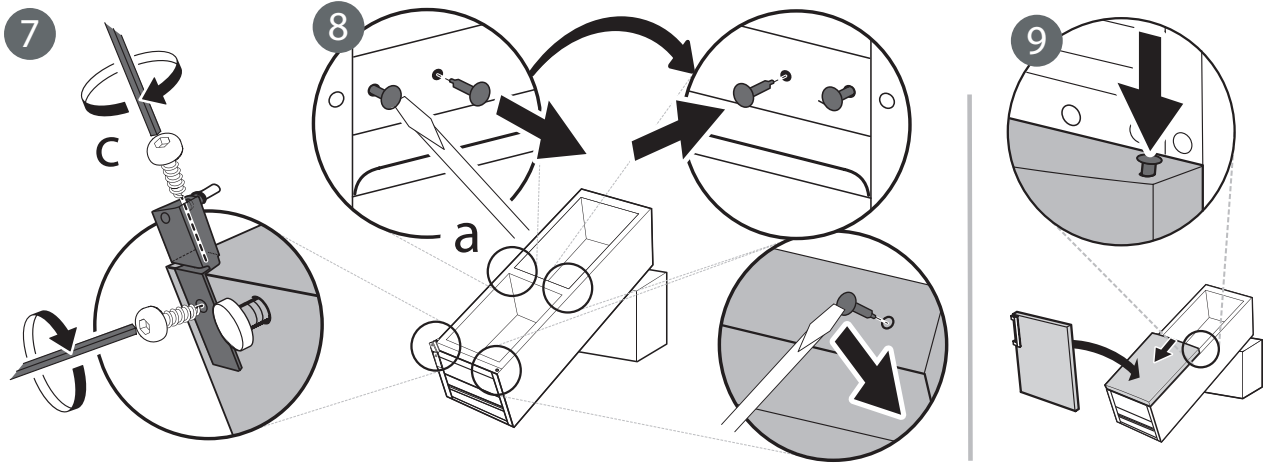
Ja nepieciešams remonts, sazinieties ar pilnvarotu klientu apkalpošanas dienestu (lai nodrošinātu, ka tiek izmantotas tikai oriģinālās rezerves daļas un remonts tiek veikts pareizi).

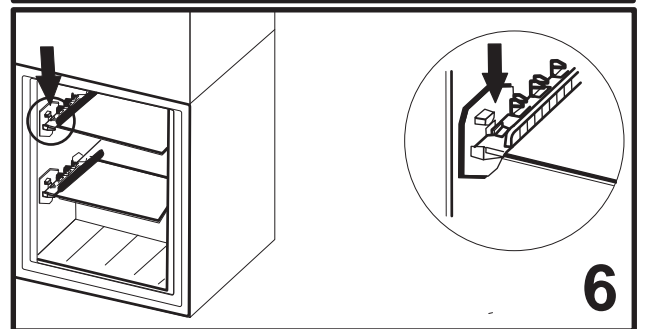
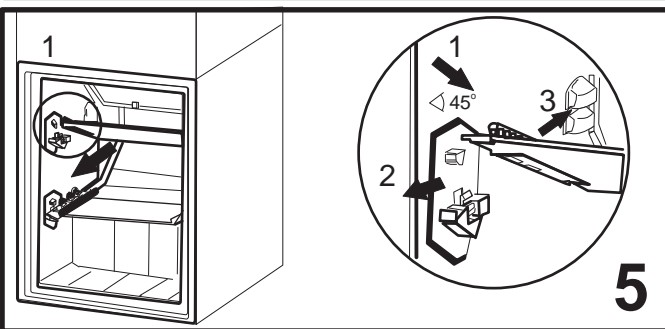
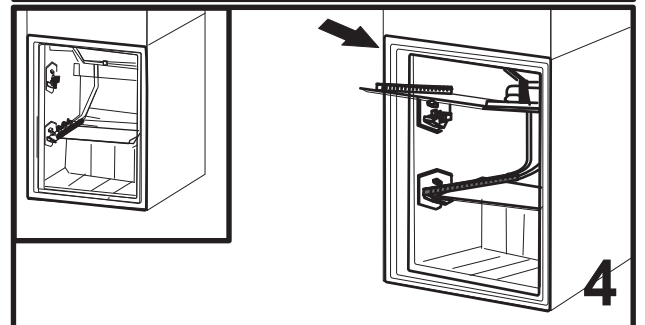
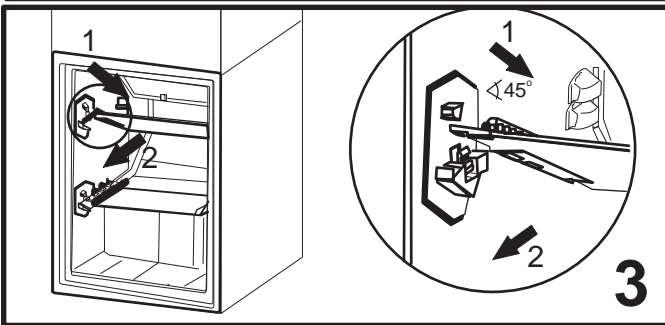
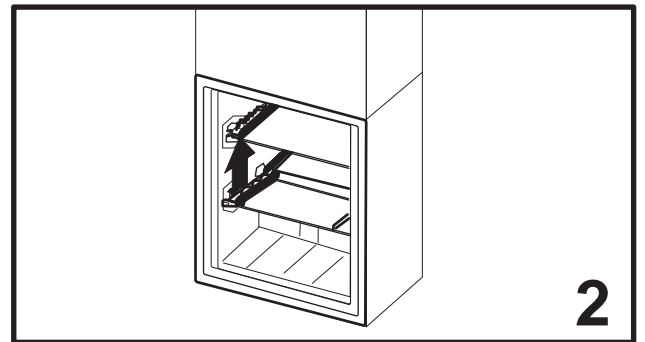
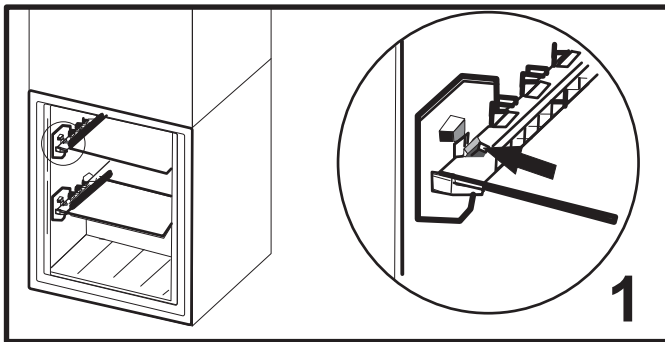
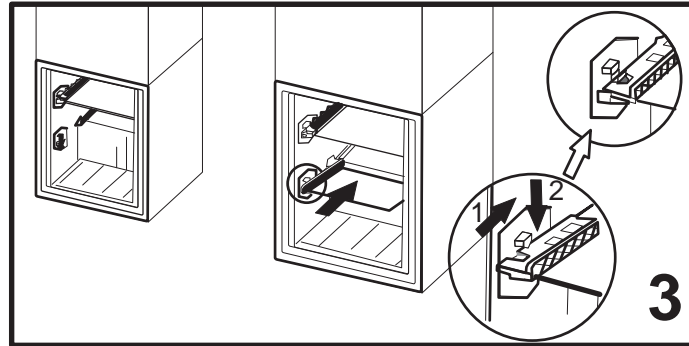
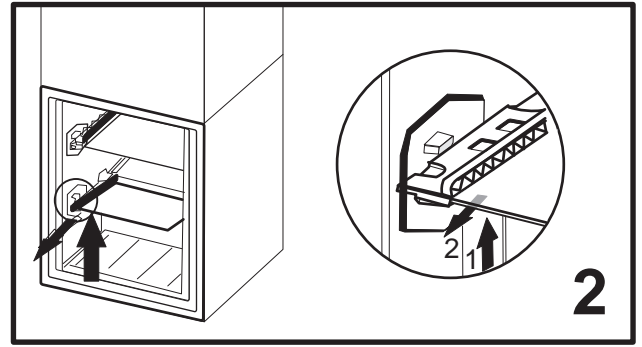
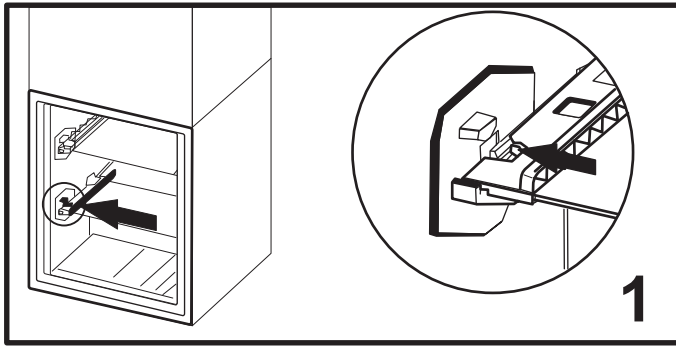


**SERVICE** 0000 000 00000









400011319210