



LIETOTĀJA ROKASGRĀMATA
LED LCD MONITORS
(LED Monitors*)

* LG LED monitori ir šķidro kristālu displeja monitori ar LED izgaismojumu.
Pirms ierīces izmantošanas rūpīgi izlasiet šo rokasgrāmatu un saglabājiet to turpmākai uzziņai.

34WN750/34WN750P
34BN770

www.lg.com

Autortiesības © 2019 LG Electronics Inc. Visas tiesības paturētas.

SATURS

| | |
|--|----|
| LICENCE | 2 |
| ATVĒRTĀ PIRMKODA PROGRAMMATŪRAS INFORMĀCIJA | 3 |
| MONTĀŽA UN SAGATAVOŠANA | 3 |
| MONITORA LIETOŠANA..... | 9 |
| LIETOTĀJA IESTATĪJUMI..... | 11 |
| PROBLĒMU NOVĒRŠANA | 21 |
| IZSTRĀDĀJUMA SPECIFIKĀCIJA | 23 |

LICENCE

Katram modelim ir atšķirīgas licences. Papildinformāciju par licenci skatiet tīmekļa vietnē www.lg.com.



The terms HDMI, HDMI High-Definition Multimedia Interface, and the HDMI Logo are trademarks or registered trademarks of HDMI Licensing Administrator, Inc.



VESA, VESA logotips, DisplayPort Compliance logotips un DisplayPort Compliance logotips duālā režīma avotam ir Video Electronics Standards Association reģistrētas preču zīmes.



SuperSpeed USB Trident logotips ir USB Implementers Forum, Inc. reģistrēta preču zīme.



MaxxAudio un papildu MAXX prečzīmes ir Waves Audio Ltd. prečzīmes un/vai reģistrētas prečzīmes.

ATVĒRTĀ PIRMKODA PROGRAMMATŪRAS INFORMĀCIJA

Lai saņemtu pirmkodu saskaņā ar GPL, LGPL, MPL un citām pirmkoda licencēm, kas ir iekļautas šajā ierīcē, lūdzu, apmeklējiet tīmekļa vietni <http://opensource.lge.com>.

Papildu pirmkodam varat lejupielādēt visus atbilstošos licences nosacījumus, garantijas atrunas un autortiesību paziņojumus.

LG Electronics izsniedz atklāto pirmkodu arī kompaktdiskā, iekasējot par to šāda izplatīšanas veida izmaksām atbilstošu maksu (datu nesēja, tā apstrādes un piegādes izmaksas); lai saņemtu kodu, tas jāpieprasa pa e-pastu opensource@lge.com.

Šis piedāvājums ir spēkā trīs gadus kopš šī produkta pēdējās piegādes. Šis piedāvājums ir spēkā ikvienam, kurš saņēmis šo informāciju.

MONTĀŽA UN SAGATAVOŠANA

UZMANĪBU!

- Vienmēr izmantojiet oriģinālas sastāvdaļas, lai garantētu drošību un ierīces veiktspēju.
- Visi bojājumi un traumas, kas radušies neoriģinālo piederumu lietošanas dēļ, garantijā netiek segti.
- Ir ieteicams izmantot komplektā iekļautos komponentus.
- Izmantojot LG neapstiprinātus kabelus, attēls ekrānā var neparādīties vai attēlā var būt trokšņi.
- Attēli šajā rokasgrāmatā atspoguļo standarta procedūras, tāpēc to izskats var atšķirties no faktiskās ierīces.
- Uztādot izstrādājumu, neapstrādājiet skrūves ar svešām vielām (eļļām, smērvielām utt.). (Pretrējā gadījumā sabojāsiet izstrādājumu.)
- Pārmērīgi pievelkot skrūves, var sabojāt monitoru. Uz šādi radītiem bojājumiem neattiecas ierīces garantija.
- Nenesiet monitoru otrādi, turot to tikai aiz pamatnes. Šādi monitors var izkrist no statīva, radot traumas.
- Ceļot vai pārvietojot monitoru, nepieskarieties monitora ekrānam. Pret monitora ekrānu pielietotais spēks var radīt tā bojājumu.
- Lai radītu viļņveidīgu rakstu, atšķirībā no vispārējā pārklājuma metodes, tas tiek pievienots mirdzošam izejmateriālam. Krāsa nelobās nost, tai ir laba noturība un perfekts izskats. Lūdzu, izmantojiet to bez bažām, jo produkta lietošana ir pilnīgi droša.

PIEZĪME

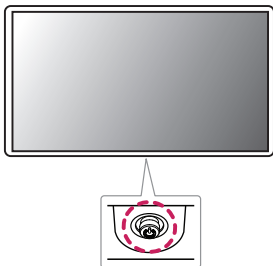
- Sastāvdaļu izskats var atšķirties no šeit attēlotā.
- Lai uzlabotu ierīces darbību, visu izstrādājuma informāciju un specifikāciju, kas iekļautas šajā rokasgrāmatā, var mainīt bez iepriekšēja brīdinājuma.
- Lai iegādātos papildu piederumus, apmeklējiet elektronikas veikalu vai tiešsaistes iepirkšanās vietni vai arī sazinieties ar mazumtirgotāju, pie kura iegādājāties šo ierīci.
- Iekļautais barošanas kabelis var atšķirties atkarībā no reģiona.

Atbalstītie draiveri un programmatūra

Jūs varat lejupielādēt un instalēt jaunāko versiju no LGE tīmekļa vietnes (www.lg.com).

| Draiveri un programmatūra | Instalēšanas prioritāte |
|---------------------------|-------------------------|
| Monitors draiveris | leteicams |
| OnScreen Control | leteicams |
| Dual Controller | Izvēles |

Izstrādājuma un pogu apraksts



Kā lietot kursorsvires pogu

Jūs varat ērti regulēt monitora funkcijas, nospiežot kursorsvires pogu vai kustinot to ar pirkstu pa kreisi/pa labi/ augšup/lejup.

Pamatfunkcijas

| | | | |
|--|--|---------------------------|--|
| | | Ieslēgšana | Vienu reizi nospiediet kursorsvires pogu, lai ieslēgtu monitoru. |
| | | Izslēgšana | Ar pirkstu vienu reizi nospiediet kursorsvires pogu un turiet nospiestu vairāk kā 3 sekundes, lai izslēgtu monitoru. |
| | | Skaļuma regulēšana | Skaļumu varat regulēt, virzot kursorsvires pogu pa kreisi/ pa labi. |

! PIEZĪME

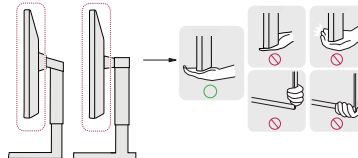
- Kursorsvires poga ir novietota monitora apakšā.

Monitora pārvietošana un pacelšana

Pārvietojot vai paceļot monitoru, ievērojiet šos norādījumus, lai nesaskrāpētu vai nesabojātu monitoru un droši pārvietotu neatkarīgi no formas vai izmēriem.

- Pirms pārvietošanas monitoru ir ieteicams ievietot oriģinālajā kastē vai iepakojumā.
- Pirms monitora pārvietošanas vai pacelšanas atvienojiet strāvas vadu un visus pārējos kabelus.
- Stingri turiet monitora korpusa apakšu un sānus. Neturiet aiz paneļa.
- Turot monitoru, ekrānam ir jābūt vērstam prom no jums, lai novērstu tā saskrāpēšanu.
- Pārvadājot monitoru, sargiet to no triecieniem un pārliekas vibrācijas.
- Pārvietojot monitoru, turiet to vertikāli. Nekad nenovietojiet monitoru uz sāniem un nesasveriet to.

34WN750 34WN750P 34BN770



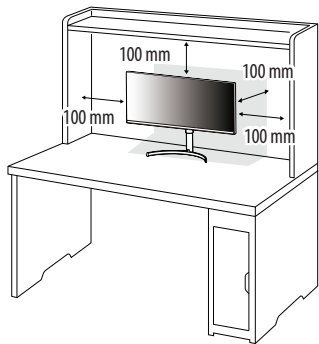
! UZMANĪBU!

- Cik vien iespējams, izvairieties no pieskaršanās monitora ekrānam.
 - Šādi var sabojāt ekrānu vai dažus no pikseliem, kas tiek izmantoti attēlu izveidei.
- Ja monitora paneli izmantojat bez statīva pamatnes, kursorsvires pogas dēļ monitors var kļūt nestabils un nokrist, šādi sabojājot monitoru un radot traumas. Turklāt šādi kursorsvires poga var darboties nepareizi.

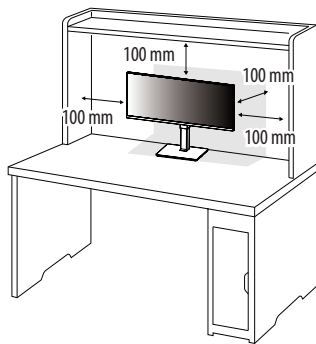
Novietošana uz galda

- Paceliet monitoru un novietojiet to uz galda vertikāli. Novietojiet vismaz 100 mm attālumā no sienas, lai nodrošinātu pietiekamu ventilāciju.

34WN750 34WN750P



34BN770



⚠ UZMANĪBU!

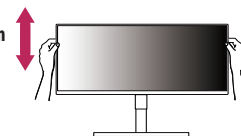
- Pirms monitora pārvietošanas vai uzstādīšanas atvienojiet barošanas kabeli. Pastāv elektrošoka risks.
- Noteikti izmantojiet izstrādājuma komplektā iekļauto barošanas kabeli un pievienojiet to iezemētai sienas kontaktligzdai.
- Ja nepieciešams cits barošanas kabelis, lūdzu, sazinieties ar vietējo izplatītāju vai tuvāko mazumtirdzniecības veikalu.

Statīva augstuma regulēšana

- 1 Novietojiet pie statīva pamatnes piestiprināto monitoru vertikāli.
- 2 Noteikti turiet monitoru ar abām rokām un kontrolējiet to.

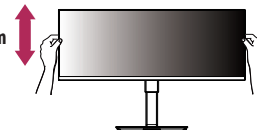
34WN750 34WN750P

Maksimums 110,0 mm



34BN770

Maksimums 150,0 mm



⚠ BRĪDINĀJUMS

- Pielāgojot ekrāna augstumu, nelieciet savu roku uz statīva korpusa, lai nesavainotu pirkstus.

Leņķa regulēšana

1 Novietojiet pie statīva pamatnes piestiprināto monitoru vertikāli.

2 Noregulējiet ekrāna leņķi.

34WN750/34WN750P

Lai nodrošinātu vislabāko ekrāna redzamību, to iespējams noliekt uz priekšu un atpakaļ no -5° līdz 15°.

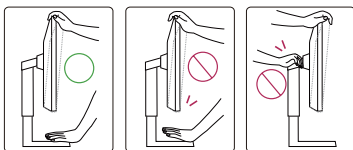
34BN770

Lai nodrošinātu vislabāko ekrāna redzamību, to iespējams noliekt uz priekšu un atpakaļ no -5° līdz 35°.

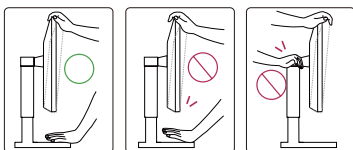
⚠ BRĪDINĀJUMS

- Lai ekrāna regulēšanas laikā netraumētu pirkstus, neturiet monitora rāmja apakšdaļu, kā parādīts attēlā zemāk.
- Monitora leņķa regulēšanas laikā nepieskarieties ekrānam un nespiediet to.

34WN750 34WN750P



34BN770



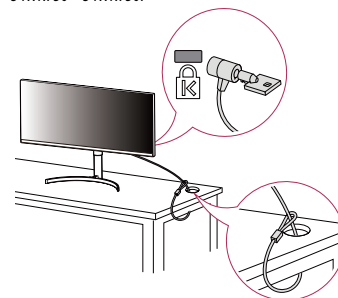
Kensington slēdzenes izmantošana

Kensington drošības sistēmas savienotājs ir novietots monitora apakšā.

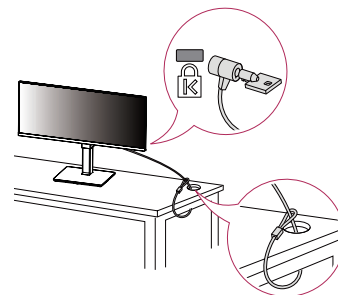
Papildinformāciju par uzstādīšanu un lietošanu skatiet Kensington slēdzenes lietotāja rokasgrāmatā vai apmeklējiet tīmekļa vietni <http://www.kensington.com>.

Savienojiet monitoru ar galdu, izmantojot Kensington drošības sistēmas kabeli.

34WN750 34WN750P



34BN770



! PIEZĪME

- Kensington drošības sistēma ir papildu piederums. Papildu piederumus varat iegādāties lielākajā daļā elektronikas preču veikalu.

Sienas montāžas plāksnes uzstādīšana

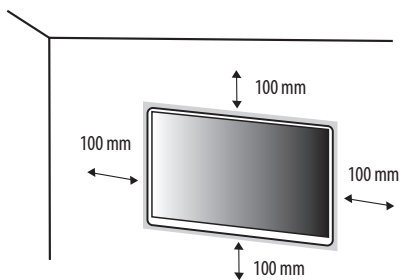
Šis monitors atbilst prasībām attiecībā uz sienas montāžas plāksni un citām saderīgām ierīcēm.

! PIEZĪME

- Sienas montāžas plāksne ir jāiegādājas atsevišķi.
- Papildinformāciju par uzstādīšanu skatiet sienas montāžas plāksnes uzstādīšanas rokasgrāmatā.
- Esiet uzmanīgs un nepielietojiet pārmērīgu spēku, uzstādot sienas montāžas plāksni, jo tā varat radīt bojājumus ekrānam.
- Pirms monitora uzstādīšanas uz sienas stiprinājuma noņemiet statīvu, veicot tā pievienošanas darbības pretējā secībā.

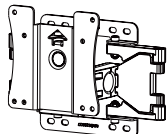
Uzstādīšanas pie sienas

Lai nodrošinātu pietiekamu ventilāciju, uzstādiet monitoru vismaz 100 mm attālumā no sienas un atstājiet aptuveni 100 mm brīvu vietu abās monitora pusē. Detalizētus uzstādīšanas norādījumus var iegūt vietējā mazumtirdzniecības veikalā. Informāciju par slīpai sienai paredzēta montāžas kronšteina uzstādīšanu skatiet rokasgrāmatā.



Lai monitoru uzstādītu pie sienas, monitora aizmugurē piestipriniet sienas montāžas kronšteinu (papildaprīkojums).

Pārlicinieties, vai sienas montāžas kronšteins ir stingri piestiprināts pie monitora un sienas.

| | |
|---|--|
| Sienas statīvs (mm) | 100 x 100 |
| Standarta skrūve | M4 x L10 |
| Skrūvju skaits | 4 |
| Sienas montāžas plāksne (papildaprīkojums) | LSW 149  |

! PIEZĪME

- Skrūves, kas neatbilst VESA standartiem, var sabojāt ierīci un izraisīt nepareizu monitora darbību. LG Electronics neatbild par jebkādiem bojājumiem, kas saistīti ar nestandarta skrūvju izmantošanu.
- Sienas montāžas komplektā ir iekļauta uzstādīšanas rokasgrāmatā un visas nepieciešamās detaļas.
- Sienas montāžas kronšteins ir papildu piederums. Papildu piederumus varat iegādāties pie vietējā izplatītāja.
- Katram sienas montāžas kronšteinam var būt atšķirīga garuma skrūves. Lietojot skrūves, kuru garums pārsniedz standarta garumu, varat sabojāt izstrādājuma iekšpusi.
- Papildinformāciju skatiet sienas montāžas kronšteina lietotāja rokasgrāmatā.

 **UZMANĪBU!**

- Lai novērstu elektrošoka risku, pirms monitora pārvietošanas vai uzstādīšanas atvienojiet barošanas kabeli.
- Uzstādot monitoru pie griestiem vai sliņas sienas, monitors var nokrist, radot traumas. Izmantojiet tikai LG apstiprinātu sienas stiprinājumu un sazinieties ar vietējo izplatītāju vai kvalificētu personālu.
- Pārmērīgi pievelkot skrūves, var sabojāt monitoru. Uz šādi radītiem bojājumiem neattiecas ierīces garantija.
- Izmantojiet tādu sienas montāžas kronšteinu un skrūves, kas atbilst VESA standartiem. Ierīces garantija neattiecas uz bojājumiem, kas radušies, lietojot nepiemērotas sastāvdaļas vai nepareizi lietojot.
- Mērot no monitora aizmugures, katras skrūves garumam jābūt 8 mm vai mazāk.

MONITORA LIETOŠANA

- Šīs rokasgrāmatas attēlos redzamais var atšķirties no faktiskā izstrādājuma.
- Nospiediet kursorsviras pogu, atveriet sadaļu Settings → Input un izvēlieties ieejas opciju.

UZMANĪBU!

- Ilgstoši nespiediet uz ekrāna. Tas var izraisīt attēla kropļojumu.
- Uz ekrāna ilgstoši nerādīet nekustīgu attēlu. Tas var izraisīt attēla aizturēšanu. Ja iespējams, izmantojiet datora ekrānsaudzētāju.
- Ja kontaktligzdai pievienojat strāvas vadu, izmantojiet zemētu (3 atveru) daudzkontakta ligzdu vai zemētu sienas kontaktligzdu.
- Vietās, kur ir zema temperatūra, monitors ieslēgšanas brīdī var mirgot. Tā ir parasta parādība.
- Dažkārt ekrānā var parādīties sarkani, zaļi vai zili punkti. Tā ir parasta parādība.

Savienošana ar datoru

- Šajā monitorā ir atbalstīta funkcija Plug and Play*.

* Plug and Play: Funkcija, kas ļauj pievienot ierīci datoram, neveicot pārkonfigurēšanu un neinstalējot manuālus draiverus.

HDMI savienojums

Pārraida digitālos video un audio signālus no datora uz monitoru.

UZMANĪBU!

- Izmantojot DVI–HDMI/DP (DisplayPort)–HDMI kabeli, var rasties saderības problēmas.
- Izmantojiet sertificētu kabeli ar HDMI logotipu. Ja neizmantošiet sertificētu HDMI kabeli, ekrānā var nebūt redzams attēls un iespējama savienojuma kļūda.
- Ieteicamie HDMI kabeļu veidi
 - Ātrdarbīgs HDMI™/TM kabelis
 - Ātrdarbīgs HDMI™/TM kabelis ar Ethernet

DisplayPort savienojums

Pārraida digitālos video un audio signālus no datora uz monitoru.

PIEZĪME

- Atkarībā no datora DP (DisplayPort) versijas var nebūt video vai audio izejas.
- Ja lietojat Mini DisplayPort izvades grafikas karti, izmantojiet Mini DP uz DP (Mini DisplayPort uz DisplayPort) kabeli vai spraudni, kas atbalsta DisplayPort1.2 vai 1.4. (Jāpērk atsevišķi)

Pievienošana AV ierīcēm

HDMI savienojums

HDMI pārraida digitālus video un audio signālus no AV ierīces uz monitoru.

! PIEZĪME

- Izmantojot DVI–HDMI/DP (DisplayPort)–HDMI kabeli, var rasties saderības problēmas.
- Izmantojiet sertificētu kabeli ar HDMI logotipu. Ja neizmantosiet sertificētu HDMI kabeli, ekrānā var nebūt redzams attēls un iespējama savienojuma kļūda.
- Ieteicamie HDMI kabeļu veidi
 - Ātrdarbīgs HDMI™/TM kabelis
 - Ātrdarbīgs HDMI™/TM kabelis ar Ethernet

Piederumu savienošana

USB ierīces pievienošana

Produkta USB ports darbojas kā USB centrmezgls.

! PIEZĪME

- Pirms pieslēdzat izstrādājumu un to izmantojat, ieteicams instalēt visus Windows atjauninājumus.
- Perifērijas ierīces jāiegādājas atsevišķi.
- USB portam var pievienot tastatūru, peli vai USB ierīci.
- Uzlādes ātrums var atšķirties atkarībā no ierīces.

⚠ UZMANĪBU!

Piesardzības pasākumi, lietojot USB ierīci

- USB ierīce ar instalētu automātiskās atpazīšanas programmu vai savu draiveri, iespējams, netiks atpazīta.
- Dažas USB ierīces, iespējams, netiek atbalstītas vai nedarbosies pareizi.
- Ieteicams izmantot USB centrmezgļu vai cieto disku ar pieslēgtu enerģijas avotu. (Ja ir nepietiekams enerģijas avots, USB ierīce, iespējams, netiks atpazīta pareizi.)

Austiņu pievienošana

Savienojiet piederumus ar monitoru, izmantojot austiņu portu.

! PIEZĪME

- Perifērijas ierīces jāiegādājas atsevišķi.
- Atkarībā no datora un ārējās ierīces audio iestatījumiem austiņu un skaļruņa funkcijas var būt ierobežotas.
- Leņķveida spraudņa austiņu lietošana var radīt problēmas, savienojot citu ārēju ierīci ar monitoru. Tāpēc ieteicams lietot taisna spraudņa austiņas.



Leņķveida spraudnis



Taisns spraudnis
(ieteicams)

LIETOTĀJA IESTATĪJUMI




! PIEZĪME

- Jūsu monitora displejs var nedaudz atšķirties no šajā rokasgrāmatā attēlotā.

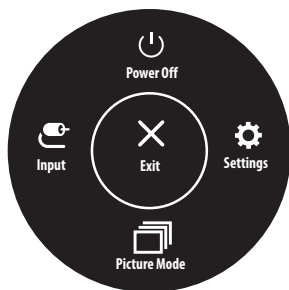
Galvenās izvēlnes aktivizēšana



- 1 Nospiediet kursorsviras pogu monitora apakšā.
- 2 Virziet kursorsviru augšup/lejup, pa kreisi/pa labi, lai iestatītu opcijas.
- 3 Nospiediet kursorsviras pogu vēlreiz, lai izietu no galvenās izvēlnes.

| Poga | Izvēlnes statuss | Apraksts |
|--|-----------------------------|--|
|  | Galvenā izvēlne atspējota | Iespējo galveno izvēlni. |
| | Galvenā izvēlne iespējota | Iziet no galvenās izvēlnes. (Turiet pogu nospiestu vairāk kā 3 sekundes, lai izslēgtu monitoru. Šādi jebkurā laikā varat izslēgt monitoru - arī tad, ja ekrāna displejs ir ieslēgts). |
|  | ◀ Galvenā izvēlne atspējota | Regulē monitora skaļuma līmeni. |
| | ◀ Galvenā izvēlne iespējota | Atver funkcijas Input. |
| | ▶ Galvenā izvēlne atspējota | Regulē monitora skaļuma līmeni. |
| | ▶ Galvenā izvēlne iespējota | Atver funkciju Settings. |
|  | ▲ Galvenā izvēlne atspējota | Parāda informāciju par pašreizējo ieeju. |
| | ▲ Galvenā izvēlne iespējota | Izslēdz monitoru. |
| | ▼ Galvenā izvēlne atspējota | Parāda informāciju par pašreizējo ieeju. |
| | ▼ Galvenā izvēlne iespējota | Atver funkciju Picture Mode. |

Galvenās izvēlnes funkcijas



| Galvenā izvēlne | Apraksts |
|-----------------|--------------------------------|
| Input | Iestata ievades režīmu. |
| Power Off | Izslēdz monitoru. |
| Settings | Konfigurē ekrāna iestatījumus. |
| Picture Mode | Iestata attēla režīmu. |
| Exit | Iziet no galvenās izvēlnes. |

Izvēlnes iestatījumi

- 1 Lai skatītu izvēlni OSD (Ekrāna displejs), nospiediet kursorsviras pogu monitora apakšdaļā un atveriet sadaļu Settings.
- 2 Virziet kursorsviru augšup/lejup, pa kreisi/pa labi, lai iestatītu opcijas.
- 3 Lai atgrieztos augšējā izvēlnē vai iestatītu citus izvēlnes elementus, virziet kursorsviru uz ◀ vai nospiediet (↻).
- 4 Ja vēlaties iziet no Ekrāna displeja izvēlnes, virziet kursorsviru uz ◀, līdz esat izgājis.



Quick Settings



Input



Picture



Sound



General

! PIEZĪME

- : Ieslēgt
- : Izslēgt

Quick Settings

| Settings > Quick Settings | Apraksts | |
|---------------------------|--|--|
| Brightness | Koriģē ekrāna kontrastu un spilgtumu. | |
| Contrast | | |
| Volume | Regulē skaļuma līmeni. ! PIEZĪME • Varat pielāgot funkciju Mute / Unmute, izvēlnē Volume virzot kursorsviras pogu uz ▼. | |
| Color Temp | Custom | Lietotājs to var noregulēt uz sarkanu, zaļu vai zilu. |
| | Warm | Iestata ekrāna krāsu sarkanīgā tonī. |
| | Medium | Iestata ekrāna krāsu sarkanīgā un zilganā tonī. |
| | Cool | Iestata ekrāna krāsu zilganā tonī. |
| | Manual | Lietotājs var precīzi regulēt krāsu temperatūru. |
| MaxxAudio | On | MaxxAudio® no Waves, Tehniskā GRAMMY Apbalvojuma® saņēmējs ir studio kvalitātes skaņu instrumentu komplekts paredzēts lieliskai skaņas izbaudīšanai. |
| | Off | Atslēdz MaxxAudio funkciju. |

Input

| Settings > Input | Apraksts | |
|------------------|-------------------------------|---|
| Input List | Atlasa ievades režīmu. | |
| Aspect Ratio | Regulē ekrāna malu attiecību. | |
| | Full Wide | Parāda video platekrāna režīmā neatkarīgi no video signāla ieejas. |
| | Original | Skata koeficients netiek regulēts atbilstoši oriģinālam. |
| | Just Scan | Skata koeficients netiek regulēts atbilstoši oriģinālam. |
| | Cinema 1 | Palielina ekrānu līdz skata koeficientam 21:9. |
| | Cinema 2 | Palielina ekrānu līdz skata koeficientam 21:9, ieskaitot melnā lodziņa apgabalu ekrāna apakšdaļā, kas paredzēts subtitriem. |

Picture

! PIEZĪME

- Iestatāmā iespēja Picture Mode ir atkarīga no ievades signāla.


Attēla režīma SDR (nav HDR) signāls

| Settings > Picture | Apraksts | |
|--|----------------|---|
| Picture Mode | Custom | Ļauj lietotājam regulēt katru elementu. |
| | Vivid | Palielina kontrastu, spilgtumu un asumu, lai iegūtu spilgtus attēlus. |
| | HDR Effect | Optimizē ekrānu augstam dinamiskajam diapazonam. |
| | Reader | Optimizē ekrānu dokumentu lasīšanai. Izvēlnē OSD (Ekrāna displejs) varat palielināt spilgtumu. |
| | Cinema | Optimizē ekrānu, lai uzlabotu videoklipu vizuālos efektus. |
| | FPS | Šis režīms ir optimizēts FPS spēlēm. |
| | RTS | Šis režīms ir optimizēts RTS spēlēm. |
| | Color Weakness | Šis režīms ir paredzēts lietotājiem, kuri nespēj atšķirt sarkanu un zaļu krāsu. Tas ļauj lietotājiem ar nespēju atpazīt krāsas viegli atšķirt šīs divas krāsas. |
| ! PIEZĪME <ul style="list-style-type: none">• Ja Picture Mode tiek mainīts, ekrāns var migrot vai tas var ietekmēt Jūsu personālā datora ekrāna izšķirtspēju. | | |

Attēla režīma HDR signāls

| Settings > Picture | Apraksts | |
|---|----------|---|
| Picture Mode | Custom | Ļauj lietotājam regulēt katru elementu. |
| | Vivid | Optimizē ekrānu spilgtām HDR krāsām. |
| | Cinema | Optimizē ekrānu HDR video skatīšanai. |
| | FPS | Šis režīms ir optimizēts FPS spēlēm. Tas ir piemērots ļoti tumšām FPS spēlēm. |
| | RTS | Šis režīms ir optimizēts RTS spēlēm. |
| ! PIEZĪME <ul style="list-style-type: none">• HDR saturs var netikt parādīts pareizi atkarībā no operētājsistēmas Windows 10 iestatījumiem; lūdzu, pārbaudiet HDR ieslēgšanas/izslēgšanas iestatījumus operētājsistēmā Windows.• Ieslēdzot HDR funkciju, teksta vai attēla kvalitāte var būt zema grafikas kartes veiktspējas dēļ.• Kad HDR funkcija ir ieslēgta, mainot monitora ieeju vai ieslēdzot/izslēdzot, ekrāns var nīrbēt grafiskās kartes veiktspējas dēļ. | | |

| Settings > Picture | | Apraksts | | |
|--------------------|-------------------|--|---|--|
| Picture Adjust | Brightness | Koriģē ekrāna krāsas kontrastu un spilgtumu. | | |
| | Contrast | | | |
| | Sharpness | Regulē ekrāna asumu. | | |
| | SUPER RESOLUTION+ | High | Optimizē ekrānu, nodrošinot kristāldzidrus attēlus. Vislabāk noder augstas izšķirtspējas video vai spēlēm. | |
| | | Middle | Optimizē ekrānu komfortablai skatīšanai, rādot attēlus vidējā līmenī starp zemu un augstu režīmu. Vislabāk noder UCC vai SD video skatīšanai. | |
| | | Low | Optimizē ekrānu vienmēriem un dabiskiem attēliem. Vislabāk noder nekustīgiem attēliem vai attēliem ar maz kustībām. | |
| | | Off | Parāda visbiežāk izmantotajā iestatījumā. Atspējo SUPER RESOLUTION+. | |
| | | | <p>! PIEZĪME</p> <ul style="list-style-type: none"> Tā kā šī funkcija ir paredzēta, lai paaugstinātu asumu zemas izšķirtspējas attēlos, nav ieteicams izmantot šo funkciju normālam tekstam vai darbvirsma ikonām. To darot, iespējams panākt nevajadzīgi augstu asumu. | |
| | Black Level | Iestata nobīdes līmeni (tikai HDMI). | | <ul style="list-style-type: none"> Nobīde: videosignālā šī ir tumšākā krāsa, kādu var parādīt monitorā. |
| | | High | Saglabā ekrāna pašreizējo kontrasta attiecību. | |
| Low | | Samazina melnās krāsas līmeni un palielina baltās krāsas līmeni ekrāna pašreizējā kontrasta attiecībā. | | |
| DFC | On | Automātiski pielāgo spilgtumu atbilstoši ekrānam. | | |
| | Off | Izslēdz funkciju DFC. | | |

| Settings > Picture | Apraksts | | |
|--------------------|------------------|--|---|
| Game Adjust | Response Time | Iestata parādīto attēlu reakcijas laiku, vadoties pēc ekrāna attēla kustības. Parastā vidē ieteicams izmantot iestatījumu Fast. Aktīvu kustību gadījumā ieteicams izmantot iestatījumu Faster. Iestatījums Faster var izraisīt attēla aizturēšanu. | |
| | | Faster | Iestata ātrāku reakcijas laiku. |
| | | Fast | Iestata ātru reakcijas laiku. |
| | | Normal | Iestata normālu reakcijas laiku. |
| | | Off | Neizmanto reakcijas laika uzlabošanas funkciju. |
| | FreeSync | Nodrošina viengabala un dabiskus attēlus, sinhronizējot ieejas signāla vertikālo frekvenci ar izejas signāla vertikālo frekvenci.  UZMANĪBU! <ul style="list-style-type: none"> • Atbalstītais interfeiss: DisplayPort, HDMI • Atbalstītā grafikas karte: Nepieciešama grafikas karte, kas atbalsta AMD FreeSync. • Atbalstītā versija: Atjauniniet grafikas karti uz jaunāko draiveri. • Lai uzzinātu vairāk, skatiet AMD tīmekļa vietni http://www.amd.com/FreeSync. | |
| | | On | FreeSync funkcija ieslēgta. |
| | | Off | FreeSync funkcija izslēgta. |
| | Black Stabilizer | Jūs varat regulēt melnās krāsas kontrastu, lai uzlabotu redzamību tumšās ainās. Palielinot Black Stabilizer vērtību, zemā pelēkā līmeņa zona ekrānā kļūst spilgtāka. (Jūs varat viegli atšķirt priekšmetus tumšā spēļu ekrānā.) Samazinot Black Stabilizer vērtību, tiek padarīta tumšāka zemā pelēkā līmeņa zona un palielināts dinamiskais kontrasts ekrānā. | |

| Settings > Picture | Apraksts | | | |
|--------------------|---|--|---|-----------------------------------|
| Color Adjust | Gamma | Mode 1, Mode 2, Mode 3 | Jo augstāka gammās vērtība, jo tumšāks ir attēls. Jo zemāka gammās vērtība, jo gaišāks ir attēls. | |
| | | Mode 4 | Ja nav nepieciešams pielāgot gammās iestatījumus, atlasiet Mode 4. | |
| | Color Temp | Iestatiet savu krāsas temperatūru. | | |
| | | Custom | Lietotājs to var noregulēt uz sarkanu, zaļu vai zilu. | |
| | | Warm | Iestata ekrāna krāsu sarkanīgā tonī. | |
| | | Medium | Iestata ekrāna krāsu sarkanīgā un zilganā tonī. | |
| | | Cool | Iestata ekrāna krāsu zilganā tonī. | |
| | Manual | Lietotājs var precīzi regulēt krāsas temperatūru. | | |
| | Red, Green, Blue | Attēla krāsu var pielāgot, izmantojot iespēju Red, Green un Blue. | | |
| | Six Color | Nodrošina krāsu atbilstību lietotāja vajadzībām, regulējot sešu krāsu (sarkana, zaļa, zila, ciāna, fuksīna, dzeltena) toni un piesātinājumu un pēc tam saglabājot iestatījumus. | | |
| Hue | | Regulē ekrāna toni. | | |
| Saturation | | Regulē ekrāna krāsu piesātinājumu. Jo zemāka ir vērtība, jo krāsas kļūst mazāk piesātinātas un gaišākas. Jo lielāka ir vērtība, jo krāsas kļūst vairāk piesātinātas un tumšākas. | | |
| Picture Reset | Do you want to reset your picture settings? | | Yes | Atjauno noklusējuma iestatījumus. |
| | | | No | Atceļ atpasi. |

| Settings > Sound | Apraksts | | |
|------------------|--|--|--|
| Volume | Austiņu vai skaļruņu skaļuma regulēšana. | | |
| MaxxAudio | On | MaxxAudio® no Waves, Tehniskā GRAMMY Apbalvojuma® saņēmējs ir studio kvalitātes skaņu instrumentu komplekts paredzēts lieliskai skaņas izbaudīšanai. | |
| | Off | Atslēdz MaxxAudio funkciju. | |

General

| Settings > General | Apraksts | |
|-------------------------|---|--|
| Language | Iestata izvēlnes ekrānu vēlamajā valodā. | |
| SMART ENERGY SAVING | Taupiet enerģiju, izmantojot spilgtuma kompensācijas algoritmu. | |
| | High | Taupa enerģiju, lietojot augstas efektivitātes funkciju SMART ENERGY SAVING. |
| | Low | Taupa enerģiju, lietojot zemas efektivitātes funkciju SMART ENERGY SAVING. |
| | Off | Atspējo funkciju. |
| | <p>! PIEZĪME</p> <ul style="list-style-type: none"> • Enerģijas taupīšanas datu vērtība var atšķirties atkarībā no paneļa ražotāja un paneļa. • Ja parametram SMART ENERGY SAVING ir atlasīta opcija High vai Low, monitora spilgtums atkarībā no avota kļūst mazāks vai lielāks. | |
| Power LED | <p>! PIEZĪME</p> <ul style="list-style-type: none"> • Ieslēdzot funkciju Barošanas LED, tā darbojas šādi: <ul style="list-style-type: none"> - Režims ieslēgts: Balta krāsa (Uz dažām sekundēm) - Miega režīmā (Gaidīšanas režīms): Balts mirgo - Izslēgts režīms: Izslēgt | |
| Automatic Standby | Funkcija, kas automātiski izslēdz monitoru, ja ekrānā noteiktu laika periodu netiek veikta nekāda kustība. Automātiskās izslēgšanas funkcijai varat iestatīt taimerī. (8H, 6H, 4H, un Off) | |
| DisplayPort Version | Iestatiet tādu pašu DisplayPort versiju, kāda ir pievienotajai ārējai ierīcei. (1.4, 1.2 un 1.1) Lai izmantotu HDR funkciju, izvēlieties iestatījumu 1.4. | |
| HDMI Compatibility Mode | HDMI Compatibility Mode funkcija var indīcēt mantojuma aprikojumu, kas neatbalsta HDMI 2.0. | |
| | On | Ieslēgt HDMI Compatibility Mode. |
| | Off | Izslēgt HDMI Compatibility Mode. |
| | <p>! PIEZĪME</p> <ul style="list-style-type: none"> • Ja pieslēgtā ierīce neatbalsta HDMI Compatibility Mode, ekrāns vai skaņa var nedarboties pareizi. • Dažas vecākas grafikas kartes neatbalsta HDMI 2.0, bet Jūs varat izvēlēties HDMI 2.0 izšķirtspēju loga vadības panelī. • Tas var izraisīt ekrāna nenormālu atspoguļojumu. | |

| Settings > General | Apraksts | | |
|---------------------------|---|--------------------------|-----------------------------------|
| Buzzer | Šī funkcija ļauj iestatīt Buzzer, kad on monitoru. | | |
| | On | Iespējo monitora Buzzer. | |
| | Off | Atspējo monitora Buzzer. | |
| OSD Lock | Šī funkcija atslēdz iestatījumu pielāgojumus un konfigurācijas | | |
| | On | Iespējo OSD Lock. | |
| | Off | Atspējo OSD Lock. | |
| Information | Tiek parādīta šāda informācija par displeju: Total Power On Time, Resolution. | | |
| Reset to Initial Settings | Do you want to reset your settings? | Yes | Atjauno noklusējuma iestatījumus. |
| | | No | Atceļ atiestatīšanu. |

PROBLĒMU NOVĒRŠANA

| Ekrānā nekas nav redzams. | |
|---|--|
| Vai ir pievienots monitora strāvas vads? | <ul style="list-style-type: none"> • Pārbaudiet, vai strāvas vads ir pareizi pievienots kontaktligzdai. |
| Vai barošanas LED lampiņa deg? | <ul style="list-style-type: none"> • Pārbaudiet strāvas vada savienojumu un nospiediet barošanas pogu. |
| Vai barošana ir ieslēgta un barošanas LED lampiņa ir baltā krāsā? | <ul style="list-style-type: none"> • Pārbaudiet, vai pievienotais ievades avots ir iespējots (Settings > Input). |
| Vai ir redzams ziņojums No Signal? | <ul style="list-style-type: none"> • Tas tiek parādīts, ja trūkst signālu kabeļa starp datoru un monitoru vai tas ir atvienots. Pārbaudiet kabeli un savienojiet to no jauna. |
| Vai ir redzams ziņojums Out of Range? | <ul style="list-style-type: none"> • Tas rodas, ja signāli no datora (grafikas kartes) ir ārpus monitora horizontālās vai vertikālās frekvences diapazona. Skatiet šīs rokasgrāmatas nodaļu Izstrādājuma specifikācija, lai iestatītu atbilstošu frekvenci. |
| Ekrāna displejs ir nestabils un raustās. / Monitorā parādītie attēli atstāj ēnu pēdas. | |
| Vai atlasījāt atbilstošu izšķirtspēju? | <ul style="list-style-type: none"> • Ja atlasītā izšķirtspēja ir HDMI 1080i 60/50 Hz (rindpārlece), ekrānā var būt ģirboņa. Nomainiet izšķirtspēju uz 1080p vai ieteicamo izšķirtspēju. • Ja grafikas karti nevar iestatīt ieteicamajā (optimālajā) izšķirtspējā, teksts var būt izplūdis, ekrāns var būt neskaidrs, var tikt rādīts apgriezts displeja apgabals vai arī displejs var būt nevienāds. • Iestatīšanas metodes var atšķirties atkarībā no datora vai operētājsistēmas, un daļa izšķirtspēju var nebūt pieejamas atkarībā no grafikas kartes veiktspējas. Šādā gadījumā sazinieties ar datora vai grafiskās kartes ražotāju, lai saņemtu palīdzību. |
| Vai attēla aiztūrešana notiek pat tad, ja monitors ir izslēgts? | <ul style="list-style-type: none"> • Ilgstoša nekustīga attēla rādīšana var bojāt ekrānu, radot attēla aiztūrešanu. • Lai pagarinātu monitora kalpošanas laiku, izmantojiet ekrānsaudzētāju. |
| Vai ekrānā ir redzami punkti? | <ul style="list-style-type: none"> • Izmantojot monitoru, ekrānā var parādīties pikseļu punkti (sarkani, zaļi, zili, balti vai melni). LCD ekrānam tas ir normāli. Tā nav kļūda, un tas nav saistīts ar monitora veiktspēju. |
| Dažas funkcijas ir atspējotas. | |
| Vai, nospiežot Izvēlnē pogu, kādas no funkcijām nav pieejamas? | <ul style="list-style-type: none"> • Ekrāna displejs ir bloķēts. Atspējojiet iespēju OSD Lock sadaļā General. |

Vai redzat ziņojumu "Atrasts nepazīstams monitors, Plug and Play (VESA DDC) monitors"?

Vai instalējāt ekrāna draiveri?

- Noteikti instalējiet displeja draiveri no mūsu tīmekļa vietnes: <http://www.lg.com>.
- Pārlicinieties, ka grafiskā karte atbalsta funkciju Plug and Play.

No austiņu porta netiek izvadīta skaņa.

Vai tiek rādīts attēls bez skaņas?

- Pārlicinieties, ka austiņu porta savienojumi ir atbilstoši izveidoti.
- Mēģiniet palielināt skaļumu, izmantojot kursorsvīru.
- Iestatiet datora audio izeju uz monitoru, ko lietojat. (Iestatījumi var atšķirties atkarībā no izmantotās operētājsistēmas.)

IZSTRĀDĀJUMA SPECIFIKĀCIJA

34WN750 34WN750P

| | | | |
|---|--|---|-------------------|
| Krāsu dziļums | Atbalsta 8 bitu krāsu. | | |
| Izšķirtspēja | Maksimālā izšķirtspēja | 3440 x 1440 @ 75 Hz (HDMI) 3440 x 1440 @ 75 Hz (DP) | |
| | Ieteicamā izšķirtspēja | 3440 x 1440 @ 60 Hz (HDMI) 3440 x 1440 @ 60 Hz (DP) | |
| Barošanas avoti | Enerģijas vērtējums | 19 V --- 3,3 A | |
| | Strāvas patēriņš (Parasti) | Ieslēgts režīms: 60 W parasti (Izejas stāvoklis) * Miega režīmā (Gaidīšanas režīms): ≤ 0,5 W (HDMI / DP ieejas stāvoklis) ** Izslēgts režīms: ≤ 0,3 W | |
| Maiņstrāvas/ līdzstrāvas adapteris | <p>Tips: DA-65G19, ražotājs: Asian Power Devices Inc.</p> <p>vai Tips: ADS-65FAI-19 19065EPG-1, ražotājs: SHENZHEN HONOR ELECTRONIC</p> <p>vai Tips: ADS-65FAI-19 19065EPK-1, ražotājs: SHENZHEN HONOR ELECTRONIC</p> <p>vai Tips: ADS-65FAI-19 19065EPCU-1, ražotājs: SHENZHEN HONOR ELECTRONIC</p> <p>vai Tips: ADS-65AI-19-3 19065E, ražotājs: SHENZHEN HONOR ELECTRONIC</p> <p>vai Tips: MS-V3420R190-065LO-DE, ražotājs: MOSO POWER SUPPLY TECHNOLOGY CO LTD</p> <p>vai Tips: MS-V3420R190-065LO-KR, ražotājs: MOSO POWER SUPPLY TECHNOLOGY CO LTD</p> <p>vai Tips: MS-V3420R190-065LO-US, ražotājs: MOSO POWER SUPPLY TECHNOLOGY CO LTD</p> <p>Izvade: 19 V --- 3,42 A</p> | | |
| Vides apstākļi | Darba apstākļi | Temperatūra | 0 °C līdz 40 °C |
| | | Mitrums | Mazāk par 80 % |
| | Uzglabāšanas apstākļi | Temperatūra | -20 °C līdz 60 °C |
| | | Mitrums | Mazāk par 85 % |

| | | |
|-------------------------------|--|----------------------|
| Izmēri | Monitora izmēri (platums x augstums x dziļums) | |
| | Ar statīvu (mm) | 816,5 x 566 x 226,7 |
| | Bez statīva (mm) | 816,5 x 365,3 x 45,5 |
| Svars (bez iepakojuma) | Ar statīvu (kg) | 8,6 |
| | Bez statīva (kg) | 6,9 |

Specifikācijas var tikt mainītas bez iepriekšēja brīdinājuma.

Simbols ~ apzīmē maiņstrāvu, bet simbols — līdzstrāvu.

Jaudas patēriņa līmenis var būt atšķirīgs operatīvā stāvoklā un monitora iestatījuma gadījumā.

* Režīma "Ieslēgts" enerģijas patēriņš ir izmērīts ar LGE testa standartu (pilns baltā raksts, maksimāla izšķirtspēja).

** Pāris minūšu laikā monitors pārslēdzas uz miega režīms (maksimāli 5 minūtes).

IZSTRĀDĀJUMA SPECIFIKĀCIJA

34BN770

| | | | |
|---|--|---|-------------------|
| Krāsu dziļums | Atbalsta 8 bitu krāsu. | | |
| Izšķirtspēja | Maksimālā izšķirtspēja | 3440 x 1440 @ 75 Hz (HDMI) 3440 x 1440 @ 75 Hz (DP) | |
| | Ieteicamā izšķirtspēja | 3440 x 1440 @ 60 Hz (HDMI) 3440 x 1440 @ 60 Hz (DP) | |
| Barošanas avoti | Enerģijas vērtējums | 19 V --- 3,3 A | |
| | Strāvas patēriņš (Parasti) | Ieslēgts režīms: 25,8 W parasti (ENERGY STAR® standarts) * Miega režīmā (Gaidīšanas režīms): ≤ 0,5 W (HDMI / DP ieejas stāvoklis) ** Izslēgts režīms: ≤ 0,3 W | |
| Maiņstrāvas/ līdzstrāvas adapteris | Tips: DA-65G19, ražotājs: Asian Power Devices Inc. vai Tips: ADS-65FAI-19 1906SEPG-1, ražotājs: SHENZHEN HONOR ELECTRONIC vai Tips: ADS-65FAI-19 1906SEPK-1, ražotājs: SHENZHEN HONOR ELECTRONIC vai Tips: ADS-65FAI-19 1906SEPCU-1, ražotājs: SHENZHEN HONOR ELECTRONIC Izvade: 19 V --- 3,42 A | | |
| Vides apstākļi | Darba apstākļi | Temperatūra | 0 °C līdz 40 °C |
| | | Mitrums | Mazāk par 80 % |
| | Uzglabāšanas apstākļi | Temperatūra | -20 °C līdz 60 °C |
| | | Mitrums | Mazāk par 85 % |

| | | |
|-------------------------------|--|-----------------------|
| Izmēri | Monitora izmēri (platums x augstums x dziļums) | |
| | Ar statīvu (mm) | 816,5 x 616,9 x 252,9 |
| | Bez statīva (mm) | 816,5 x 365,3 x 45,5 |
| Svars (bez iepakojuma) | Ar statīvu (kg) | 10,3 |
| | Bez statīva (kg) | 6,9 |

Specifikācijas var tikt mainītas bez iepriekšēja brīdinājuma.

Simbols ~ apzīmē maiņstrāvu, bet simbols — līdžstrāvu.

Jaudas patēriņa līmenis var būt atšķirīgs operatīvā stāvokļa un monitora iestatījuma gadījumā.

* Strāvas patēriņš ieslēgtā režīmā tiek mērīts, izmantojot ENERGY STAR® standarta testu.

** Pāris minūšu laikā monitors pārslēdzas uz miega režīms (maksimāli 5 minūtes).

Rūpnīcas atbalsta režīms (sākotnējo iestatījumu režīms, dators)

DisplayPort/HDMI

| Priekšiestatījumu režīms | Horizontālā frekvence (kHz) | Vertikālā frekvence (Hz) | Polaritāte (H/V) | Piezīmes |
|--------------------------|-----------------------------|--------------------------|------------------|-------------------------------------|
| 640 x 480 | 31,469 | 59,94 | -/- | |
| 720 x 480 | 31,47 | 59,94 | +/+ | |
| 800 x 600 | 37,879 | 60,317 | +/+ | |
| 1024 x 768 | 48,363 | 60 | -/- | |
| 1152 x 864 | 54,347 | 60,05 | +/+ | |
| 1280 x 720 | 45 | 60 | +/+ | |
| 1280 x 800 | 49,702 | 60 | -/+ | |
| 1280 x 1024 | 63,981 | 60,02 | +/+ | |
| 1600 x 900 | 60 | 60 | +/+ | |
| 1680 x 1050 | 65,29 | 59,954 | -/+ | |
| 1920 x 1080 | 67,5 | 60 | +/- | |
| 2560 x 1080 | 66,66 | 60 | -/- | |
| 3440 x 1440 | 43,82 | 29,99 | +/- | FreeSync: Off |
| 3440 x 1440 | 73,68 | 49,99 | +/- | |
| 3440 x 1440 | 88,82 | 59,97 | +/- | DP/HDMI ieteicamais laika intervāls |
| 3440 x 1440 | 110,77 | 75,05 | +/- | Tikai FreeSync |

HDMI laiks (video)

| Priekšiestatījumu režīms | Horizontālā frekvence (kHz) | Vertikālā frekvence (Hz) |
|--------------------------|-----------------------------|--------------------------|
| 480P | 31,5 | 60 |
| 720P | 45 | 60 |
| 1080P | 67,5 | 60 |
| 2160P | 135 | 60 |



Produkta modelis un sērijas numurs atrodas produkta aizmugurē un vienā sānā.
Ierakstiet tos zemāk, ja jums kādreiz būs nepieciešama apkalpošana.

Modelis

Sērijas Nr.



(for 34BN770)

This Product qualifies for ENERGY STAR®

Changing the factory default configuration and settings or enabling certain optional features and functionalities may increase energy consumption beyond the limits required for ENERGY STAR® certification.

Refer to ENERGYSTAR.gov for more information on the ENERGY STAR® program.