



LIETOTĀJA ROKASGRĀMATA

LED LCD MONITORS

(LED Monitors*)

* LG LED monitori ir šķidro kristālu displeja monitori ar LED izgaismojumu.

Pirms ierīces izmantošanas rūpīgi izlasiet šo rokasgrāmatu un saglabājiet to turpmākai uzziņai.

| | | |
|---------|---------|----------|
| 22MP400 | 22MP41W | 22MP410P |
| 24MP400 | 27MP40W | 22MP400P |
| 27MP400 | 27MP41D | 24MP400P |
| 24MP40B | 24MP40A | 27MP400P |
| 24MP44B | 27MP40A | |
| 22MP410 | 22BP410 | |

www.lg.com

Autortiesības © 2022 LG Electronics Inc. Visas tiesības paturētas.

SATURS

| | |
|----------------------------------|----|
| LICENCE | 2 |
| MONTĀŽA UN SAGATAVOŠANA | 3 |
| MONITORA LIETOŠANA..... | 8 |
| LIETOTĀJA IESTATĪJUMI..... | 10 |
| PROBLĒMU NOVĒRŠANA..... | 19 |
| IZSTRĀDĀJUMA SPECIFIKĀCIJA | 20 |

LICENCE

Katram modelim ir atšķirīgas licences. Papildinformāciju par licenci skatiet tīmekļa vietnē www.lg.com.



The terms HDMI, HDMI High-Definition Multimedia Interface, and the HDMI Logo are trademarks or registered trademarks of HDMI Licensing Administrator, Inc.

MONTĀŽA UN SAGATAVOŠANA

UZMANĪBU!

- Vienmēr izmantojiet oriģinālas sastāvdaļas, lai garantētu drošību un ierīces veiktspēju.
- Visi bojājumi un traumas, kas radušies neoriģinālo piederumu lietošanas dēļ, garantijā netiek segti.
- Ir ieteicams izmantot komplektā iekļautos komponentus.
- Izmantojot ģeneriskus kabelus, ko LG nav apstiprinājis, ekrānā var neparādīties attēls vai attēlā var būt trokšņi.
- Attēli šajā rokasgrāmatā atspoguļo standarta procedūras, tāpēc to izskats var atšķirties no faktiskās ierīces.
- Uzstādot produktu, neapstrādājiet skrūves ar svešām vielām (eļļām, smērvielām utt.). (Preteļā gadījumā sabojāsi produktu.)
- Pārmērīgi pievelkot skrūves, var sabojāt monitoru. Uz šādi radītiem bojājumiem neattiecas ierīces garantija.
- Nenesiet monitoru otrādi, turot to tikai aiz pamatnes. Šādi monitors var izkrist no statīva, radot traumas.
- Ceļot vai pārvietojot monitoru, nepieskarieties monitora ekrānam. Pret monitora ekrānu pielietotais spēks var radīt tā bojājumu.

PIEZĪME

- Sastāvdaļu izskats var atšķirties no šeit attēlotā.
- Lai uzlabotu ierīces darbību, visu izstrādājuma informāciju un specifikāciju, kas iekļautas šajā rokasgrāmatā, var mainīt bez iepriekšēja brīdinājuma.
- Lai iegādātos papildu piederumus, apmeklējiet elektronikas veikalu vai tiešsaistes iepirkšanās vietni vai arī sazinieties ar mazumtirgotāju, pie kura iegādājāties šo ierīci.
- Iekļautais strāvas vads var atšķirties atkarībā no reģiona.

Atbalstītie draiveri un programmatūra

Jūs varat lejupielādēt un instalēt jaunāko versiju no LGE tīmekļa vietnes (www.lg.com).

| Draiveri un programmatūra | Instalēšanas prioritāte |
|---------------------------|-------------------------|
| Monitora draiveris | Ieteicams |
| OnScreen Control | Ieteicams |

Izstrādājuma un pogu apraksts

22MP400
22MP410
22MP41W
22BP410

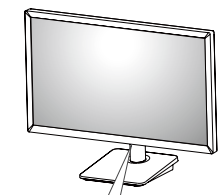
22MP410P
22MP400P

24MP400
27MP400
24MP400P
27MP400P

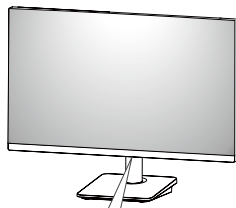
24MP40B
24MP44B

27MP40W
27MP41D

24MP40A
27MP40A



Kursorsvires poga



Kursorsvires poga

Kā lietot kursorsvires pogu

Jūs varat ērti regulēt monitora funkcijas, nospiežot kursorsvires pogu vai kustinot to ar pirkstu pa kreisi/pa labi/ augšup/lejup.

Pamatfunkcijas

| | | | |
|--|--|-------------------|--|
| | | Ieslēgšana | Vienu reizi nospiediet kursorsvires pogu, lai ieslēgtu monitoru. |
| | | Izslēgšana | Ar pirkstu vienu reizi nospiediet kursorsvires pogu un turiet nospiestu vairāk kā 3 sekundes, lai izslēgtu monitoru. |

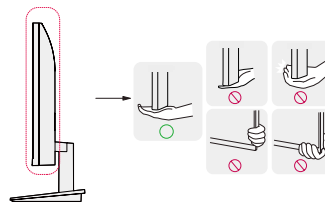
! PIEZĪME

- Kursorsvires poga ir novietota monitora apakšā.

Monitora pārvietošana un pacelšana

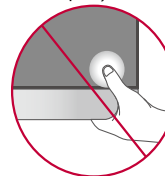
Pārvietojot vai paceļot monitoru, ievērojiet šos norādījumus, lai nesaskrāpētu vai nesabojātu monitoru un droši pārvietotu neatkarīgi no formas vai izmēriem.

- Pirms pārvietošanas monitoru ir ieteicams ievietot oriģinālajā kastē vai iepakojumā.
- Pirms monitora pārvietošanas vai pacelšanas atvienojiet strāvas vadu un visus pārējos kabelus.
- Stingri turiet monitora korpusa apakšu un sānus. Neturiet aiz paneli.
- Turot monitoru, ekrānam ir jābūt vērstam prom no jums, lai novērstu tā saskrāpēšanu.
- Pārvadājot monitoru, sargiet to no triecieniem un pārliekas vibrācijas.
- Pārvietojot monitoru, turiet to vertikāli. Nekad nenovietojiet monitoru uz sāniem un nesasveriet to.



! UZMANĪBU!

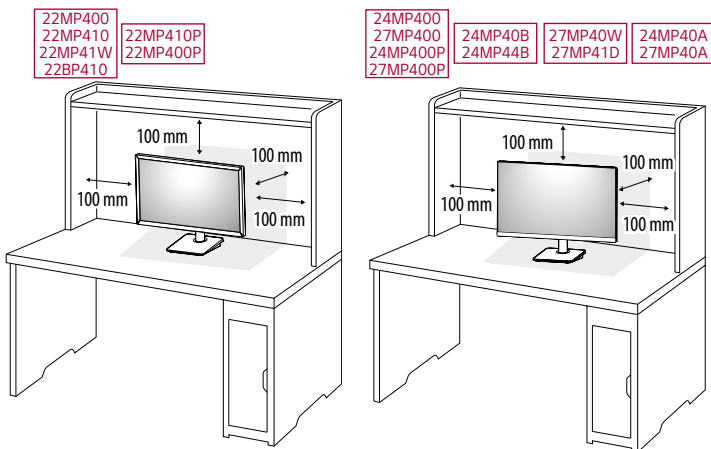
- Cik vien iespējams, izvairieties no pieskaršanās monitora ekrānam.
 - Šādi var sabojāt ekrānu vai dažus no pikseliem, kas tiek izmantoti attēlu izveidei.



- Ja monitora paneli izmantojat bez statīva pamatnes, kursorsvires pogas dēļ monitors var kļūt nestabils un nokrist, šādi sabojājot monitoru un radot traumas. Turklāt šādi kursorsvires poga var darboties nepareizi.

Novietošana uz galda

- Paceliet monitoru un novietojiet to uz galda vertikāli. Novietojiet vismaz 100 mm attālumā no sienas, lai nodrošinātu pietiekamu ventilāciju.



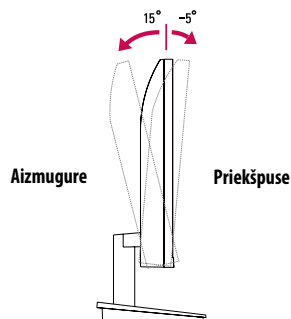
⚠ UZMANĪBU!

- Pirms monitora pārvietošanas vai uzstādīšanas atvienojiet strāvas vadu. Pastāv elektrošoka risks.
- Noteikti izmantojiet produkta komplektā iekļauto strāvas vadu un pievienojiet to iezemētai sienas kontaktligzdai.
- Ja nepieciešams cits strāvas vads, lūdzu, sazinieties ar vietējo izplatītāju vai tuvāko mazumtirdzniecības veikalu.

Leņķa regulēšana

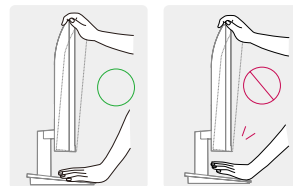
- 1 Novietojiet pie statīva pamatnes piestiprināto monitoru vertikāli.
- 2 Noregulējiet ekrāna leņķi.

Lai nodrošinātu vislabāko ekrāna redzamību, to iespējams noliekt uz priekšu un atpakaļ no -5° līdz 15° .



⚠ BRĪDINĀJUMS

- Lai ekrāna regulēšanas laikā netraumētu pirkstus, neturiet monitora rāmja apakšdaļu, kā parādīts attēlā zemāk.
- Monitora leņķa regulēšanas laikā nepieskarieties ekrānam un nespiediet to.

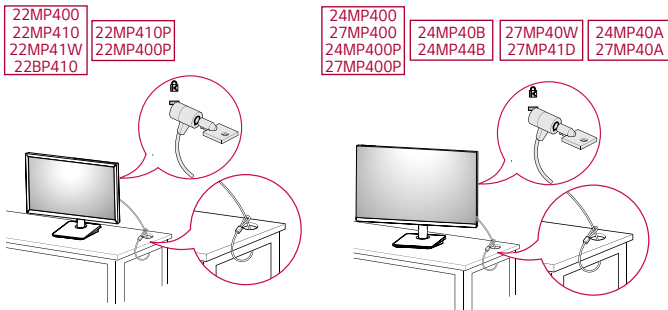


Kensington slēdzenes izmantošana

Kensington drošības sistēmas savienotājs atrodas monitora aizmugurējā daļā.

Papildinformāciju par uzstādīšanu un lietošanu skatiet Kensington slēdzenes lietotāja rokasgrāmatā vai apmeklējiet tīmekļa vietni <http://www.kensington.com>.

Savienojiet monitoru ar galdu, izmantojot Kensington drošības sistēmas kabeli.



! PIEZĪME

- Kensington drošības sistēma ir papildu piederums. Papildu piederumus varat iegādāties lielākajā daļā elektronikas preču veikalā.

Sienas montāžas plāksnes uzstādīšana

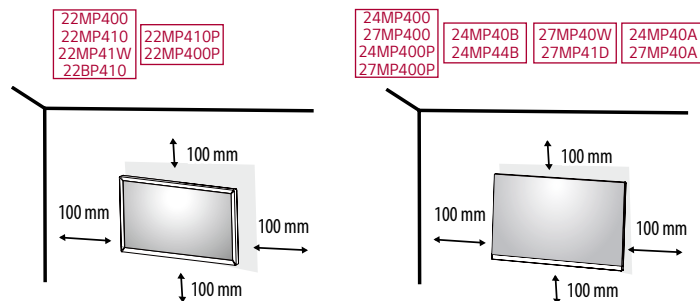
Šis monitors atbilst prasībām attiecībā uz sienas montāžas plāksni un citām saderīgām ierīcēm.

! PIEZĪME

- Sienas montāžas plāksne ir jāiegādājas atsevišķi.
- Papildinformāciju par uzstādīšanu skatiet sienas montāžas plāksnes uzstādīšanas rokasgrāmatā.
- Esiet uzmanīgs un nepielietojiet pārmērīgu spēku, uzstādot sienas montāžas plāksni, jo tā varat radīt bojājumus ekrānam.
- Pirms monitora uzstādīšanas uz sienas stiprinājuma noņemiet statīvu, veicot tā pievienošanas darbības pretējā secībā.

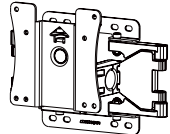
Uzstādīšanas pie sienas

Lai nodrošinātu pietiekamu ventilāciju, uzstādiet monitoru vismaz 100 mm attālumā no sienas un atstājiet aptuveni 100 mm brīvu vietu abās monitora pusē. Detalizētus uzstādīšanas norādījumus var iegūt vietējā mazumtirdzniecības veikalā. Informāciju par slīpai sienai paredzēta montāžas kronšteina uzstādīšanu skatiet rokasgrāmatā.



Lai monitoru uzstādītu pie sienas, monitora aizmugurē piestipriniet sienas montāžas kronšteinu (papildaprīkojums).

Pārliecinieties, vai sienas montāžas kronšteins ir stingri piestiprināts pie monitora un sienas.

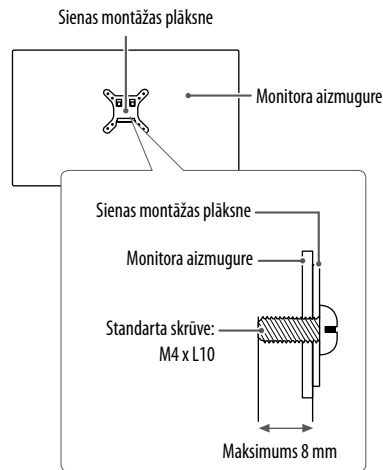
| | |
|---|--|
| Sienas statīvs (mm) | 75 x 75 |
| Standarta skrūve | M4 x L10 |
| Skrūvju skaits | 4 |
| Sienas montāžas plāksne (papildaprīkojums) | LSW 149  |

! PIEZĪME

- Skrūves, kas neatbilst VESA standartiem, var sabojāt ierīci un izraisīt nepareizu monitora darbību. LG Electronics neatbild par jebkādiem bojājumiem, kas saistīti ar nestandarta skrūvju izmantošanu.
- Sienas montāžas komplektā ir iekļauta uzstādīšanas rokasgrāmata un visas nepieciešamās detaļas.
- Sienas montāžas kronšteins ir papildu piederums. Papildu piederumus varat iegādāties pie vietējā izplatītāja.
- Katram sienas montāžas kronšteinam var būt atšķirīga garuma skrūves. Lietojot skrūves, kuru garums pārsniedz standarta garumu, varat sabojāt izstrādājuma iekšpusi.
- Papildinformāciju skatiet sienas montāžas kronšteina lietotāja rokasgrāmatā.

! UZMANĪBU!

- Lai novērstu elektriskās strāvas trieciena risku, pirms monitora pārvietošanas vai uzstādīšanas atvienojiet strāvas vadu.
- Uzstādot monitoru pie griestiem vai slīpas sienas, monitors var nokrist, radot traumas. Izmantojiet tikai LG apstiprinātu sienas stiprinājumu un sazinieties ar vietējo izplatītāju vai kvalificētu personālu.
- Pārmērīgi pievelkot skrūves, var sabojāt monitoru. Uz šādi radītiem bojājumiem neattiecas ierīces garantija.
- Izmantojiet tādu sienas montāžas kronšteinu un skrūves, kas atbilst VESA standartiem. Ierīces garantija neattiecas uz bojājumiem, kas radušies, lietojot nepiemērotas sastāvdaļas vai nepareizi lietojot.
- Mērot no monitora aizmugures, katras skrūves garumam jābūt 8 mm vai mazāk.



MONITORA LIETOŠANA

- Šīs rokasgrāmatas attēlos redzams var atšķirties no faktiskā izstrādājuma.

UZMANĪBU!

- Ilgstoši nespiediet uz ekrāna. Tas var izraisīt attēla kropļojumu.
- Uz ekrāna ilgstoši nerādīet nekustīgu attēlu. Tas var izraisīt attēla aizturēšanu. Ja iespējams, izmantojiet datora ekrānsaudzētāju.
- Ja kontaktligzdai pievienojat strāvas vadu, izmantojiet zemētu (3 atveru) daudzkontakta ligzdu vai zemētu sienas kontaktligzdu.
- Vietās, kur ir zema temperatūra, monitors ieslēgšanas brīdī var mirgot. Tā ir normāla parādība.
- Dažkārt ekrānā var parādīties sarkani, zaļi vai zili punkti. Tā ir normāla parādība.

Savienošana ar datoru

- Šajā monitorā ir atbalstīta funkcija Plug and Play*.

* Plug and Play: Funkcija, kas ļauj pievienot ierīci datoram, neveicot pārkonfigurēšanu un neinstalējot manuālus draiverus.

D-SUB savienojums

Pārraida analogo videosignālu no datora uz monitoru.

PIEZĪME

- Ja izmantojat D-Sub signāla ieejas kabeļa savienotāju Macintosh datoram

• **Mac adapteris**

Lietojot Apple Macintosh datoru, nepieciešams atsevišķs kontaktspraudņu adapteris, lai no 15 kontaktu liela blīvuma (trisirindu) D-sub VGA savienotāja, kāds ir komplektā iekļautajam kabelim, iegūtu pāreju uz 15 kontaktu divrindu savienotāju.

HDMI savienojums

Pārraida digitālos video un audio signālus no datora uz monitoru.

UZMANĪBU!

- Izmantojot DVI–HDMI/DP (DisplayPort)–HDMI kabeli, var rasties saderības problēmas.
- Izmantojiet sertificētu kabeli ar HDMI logotipu. Ja neizmantosiet sertificētu HDMI kabeli, ekrānā var nebūt redzams attēls un iespējama savienojuma kļūda.
- Ieteicamie HDMI kabeļu veidi
 - Ātrdarbīgs HDMI™ kabelis
 - Ātrdarbīgs HDMI™ kabelis ar Ethernet

Pievienošana AV ierīcēm

HDMI savienojums

HDMI pārraida digitālus video un audio signālus no AV ierīces uz monitoru.

! PIEZĪME

- Izmantojot DVI–HDMI/DP (DisplayPort)–HDMI kabeli, var rasties saderības problēmas.
- Izmantojiet sertificētu kabeli ar HDMI logotipu. Ja neizmantosiet sertificētu HDMI kabeli, ekrānā var nebūt redzams attēls un iespējama savienojuma kļūda.
- Ieteicamie HDMI kabeļu veidi
 - Ātrdarbīgs HDMI™ kabelis
 - Ātrdarbīgs HDMI™ kabelis ar Ethernet

LIETOTĀJA IESTATĪJUMI

! PIEZĪME

- Jūsu monitora displejs var nedaudz atšķirties no šajā rokasgrāmatā attēlotā.

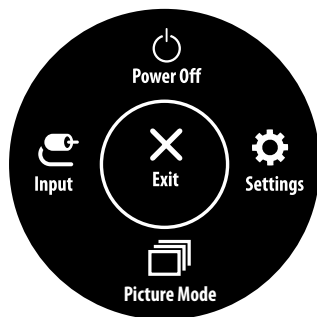
Galvenās izvēlnes aktivizēšana



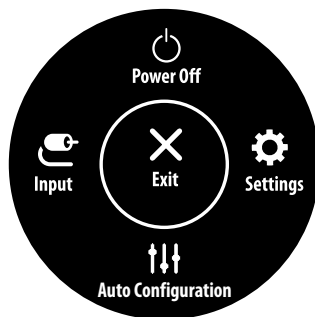
- Nospiediet kursorsvīras pogu monitora apakšā.
- Virziet kursorsvīru augšup/lejup, pa kreisi/pa labi, lai iestatītu opcijas.
- Nospiediet kursorsvīras pogu vēlreiz, lai izietu no galvenās izvēlnes.

| Poga | Izvēlnes statuss | Apraksts |
|------|----------------------------------|--|
| | Galvenā izvēlne atspējota | Iespējo galveno izvēlni. |
| | Galvenā izvēlne iespējota | Iziet no galvenās izvēlnes. (Turiet pogu nospiestu vairāk kā 3 sekundes, lai izslēgtu monitoru. Šādi jebkurā laikā varat izslēgt monitoru - arī tad, ja ekrāna displejs ir ieslēgts). |
| | Galvenā izvēlne iespējota | Atver funkciju Input (Ieeja) . |
| | Galvenā izvēlne iespējota | Atver Settings (Iestatījumi) funkcijas. |
| | Galvenā izvēlne atspējota | Parāda informāciju par pašreizējo ieeju. |
| | Galvenā izvēlne iespējota | Izslēdz monitoru. |
| | Galvenā izvēlne atspējota | Parāda informāciju par pašreizējo ieeju. |
| | Galvenā izvēlne iespējota | Šādi tiek atvērta funkcija Picture Mode (Attēla režīms) . (tikai HDMI) |

Galvenās izvēlnes funkcijas



(tikai HDMI)



(tikai D-SUB)

| Galvenā izvēlne | Apraksts |
|---|---|
| Input (Ievade) | Iestata ievades režīmu. |
| Power Off (Izslēgšana) | Izslēdz monitoru. |
| Settings (Iestatījumi) | Konfigurē ekrāna iestatījumus. |
| Picture Mode (Attēla režīms) | Iestata attēla režīmu. |
| Exit (Iziet) | Iziet no galvenās izvēlnes. |
| Auto Configuration (Automātiskā konfigurācija) | Izmantojiet Auto configuration (Automātiskā konfigurācija), lai iegūtu optimālu D-SUB displeju. |

Izvēlnes iestatījumi

- 1 Lai skatītu izvēlni ekrāna displeja izvēlnī, nospiediet kursorsviras pogu monitora apakšā un atveriet **Settings (Iestatījumi)**.
- 2 Virziet kursorsvira augšup/lejup, pa kreisi/pa labi, lai iestatītu opcijas.
- 3 Lai atgrieztos augšējā izvēlnē vai iestatītu citus izvēlnes elementus, virziet kursorsvira uz ◀ vai nospiediet (⏪).
- 4 Ja vēlaties iziet no Ekrāna displeja izvēlnes, virziet kursorsvira uz ◀, līdz esat izgājis.



Quick Settings



Input



Picture



General

Iestatījumu pielāgošana

Quick Settings (Ātrie iestatījumi)

| Settings (Iestatījumi) > Quick Settings (Ātrie iestatījumi) | Apraksts | |
|---|--|---|
| Brightness (Spilgtums) | Koriģē ekrāna krāsas kontrastu un spilgtumu. | |
| Contrast (Kontrasts) | | |
| Auto Configuration (Automātiskā konfigurācija) | No (Nē) | Atceliet atlasī. |
| | Yes (Jā) | Izmantojiet Auto configuration (Automātiskā konfigurācija), lai iegūtu optimālu D-SUB displeju. |

Input (Ieeja)

| Settings (Iestatījumi) > Input (Ieeja) | Apraksts | |
|--|--|--|
| Input List (Ieeju saraksts) | Atlasa ieejas režīmu. | |
| Aspect Ratio (Attēla formāts) | Regulē ekrāna malu attiecību. | |
| | Full Wide (Pilns platums) | Parāda video platekrāna režīmā neatkarīgi no video signāla ieejas. |
| | Original (Oriģināls) | Parāda video atbilstoši ieejas video signāla skata koeficientam. |
| | ! PIEZĪME <ul style="list-style-type: none">Opcijas var tikt atspējotas ieteicamajā izšķirtspējā (1920 x 1080). | |

Picture (Attēls)

| Settings (Iestatījumi) > Picture (Attēls) | Apraksts | |
|--|-----------------------|---|
| Picture Mode (Attēla režīms) | Custom | Ļauj lietotājam regulēt katru elementu. Var regulēt galvenās izvēlnes krāsu režīmu. |
| | Reader | Optimizē ekrānu priekš dokumentu skatīšanas. Jūs varat padarīt ekrānu spilgtāku OSD izvēlnē. |
| | Photo | Optimizē ekrānu fotoattēlu skatīšanai. |
| | Cinema | Optimizē ekrānu, lai uzlabotu videoklipa vizuālos efektus. |
| | Color Weakness | Šis režīms ir paredzēts lietotājiem, kuri nespēj atšķirt starp zaļo un sarkano krāsu. Tas ļauj lietotājiem ar krāsas vājumu atšķirt šīs divas krāsas. |
| | Game | Optimizē ekrānu spēļu spēlēšanai. |

! PIEZĪME

- Ja **Picture Mode (Attēla režīms)** tiek mainīts, ekrāns var mirgot vai tas var ietekmēt Jūsu personālā datora ekrāna izšķirtspēju.
- Tas ir papildinājums lietotājam, kuram ir krāsu problēmas. Tāpēc, ja jūtaties neērti ar ekrānu, lūdzu, izslēdziet šo funkciju.
- Šī funkcija nevar atšķirt dažas krāsas atsevišķos attēlos.

| Settings (Iestatījumi) > Picture (Attēls) | Apraksts | | |
|--|--|--|---|
| Picture Adjust (Attēla regulēšana) | Brightness (Spilgtums) | Pielāgo ekrāna spilgtumu. | |
| | Contrast (Kontrasts) | Pielāgo ekrāna kontrastu. | |
| | Sharpness (Asums) | Regulē ekrāna asumu. | |
| | SUPER RESOLUTION+ | High (Augsts) | Optimizēta attēla kvalitāte tiek parādīta tad, ja lietotājs vēlas kristāldzidrus attēlus. Tas darbojas augstas kvalitātes video vai spēles gadījumā. |
| | | Middle (Vidējs) | Optimizēta attēla kvalitāte tiek parādīta tad, ja lietotājs vēlas attēlus starp zemiem un augstiem režīmiem ērtai apskatei. Tas darbojas UCC vai SD video gadījumā. |
| | | Low (Zems) | Optimizēta attēla kvalitāte tiek parādīta tad, kad lietotājs vēlas vienmērīgu un dabisku attēlu. Tas darbojas, ja attēli pārvietojas lēnām vai nekustās. |
| | | Off (Izslēgt) | Atlasiet šo opciju ikdienas apskatei. SUPER RESOLUTION+ ir izslēgti šajā režīmā. |
| | | <p>! PIEZĪME</p> <ul style="list-style-type: none"> Tā kā šī funkcija ir paredzēta, lai paaugstinātu asumu zemas izšķirtspējas attēlos, nav ieteicams izmantot šo funkciju normālam tekstam vai darbvirsmas ikonām. To darot, iespējams panākt nevajadzīgi augstu asumu. | |
| | Black Level (Melnās krāsas līmenis) | Iestata nobīdes līmeni (tikai HDMI). <ul style="list-style-type: none"> Nobīde: videosignālā šī ir tumšākā krāsa, kādu var parādīt monitorā. | |
| | | High (Augsts) | Saglabā ekrāna pašreizējo kontrasta attiecību. |
| | | Low (Zems) | Samazina melnās krāsas līmeni un palielina baltās krāsas līmeni ekrāna pašreizējā kontrasta attiecībā. |
| DFC | On (Izslēgt) | Automātiski pielāgo spilgtumu atbilstoši ekrānam. | |
| | Off (Izslēgt) | Izslēdz funkciju DFC. | |

| | | | |
|--|---|--|--|
| Game Adjust (Spēļu pielāgošana) | Response Time (Reakcijas laiks) | Iestata parādīto attēlu reakcijas laiku, ņemot vērā ekrāna ātrumu. Parastā vidē ieteicams izmantot iestatījumu Fast (Ātrs) . Ja ir ātra attēlu nomaīņa, ieteicams izmantot iestatījumu Faster (Ātrāku) . Kad ir izvēlēts Ātrākais Režīms , atkarībā no satūra var parādīties Kustīgā Attēla Izplūšana . | |
| | | Faster (Ātrāku) | Iestata reakcijas laiku uz Faster (Ātrāku) . |
| | | Fast (Ātrs) | Iestata reakcijas laiku uz Fast (Ātrs) . |
| | | Normal (Normāls) | Iestata reakcijas laiku uz Normal (Normāls) . |
| | | Off (Izslēgt) | Atspējo funkciju. |
| | FreeSync (Izņemot 22BP410) | Nodrošina viengabala un dabiskus attēlus, sinhronizējot ieejas signāla vertikālo frekvenci ar izejas signāla vertikālo frekvenci.  UZMANĪBU! <ul style="list-style-type: none"> Atbalstītais interfeiss: HDMI Atbalstītā grafiskā karte: Nepieciešama grafiskā karte, kas atbalsta AMD FreeSync. Atbalstītā versija: Pārliecinieties, vai esat veikuši atjauninājumus grafiskās kartes draiverim uz tā jaunāko versiju. Lai iegūtu vairāk informācijas vai veiktu pieprasījumus, izmantojiet AMD mājaslapu: http://www.amd.com/FreeSync. | |
| | | On (Ieslēgt) | FreeSync funkcija ieslēgta. |
| | | Off (Izslēgt) | FreeSync funkcija izslēgta. |
| | Black Stabilizer (Melnā stabilizators) | Jūs varat regulēt melnās krāsas kontrastu, lai uzlabotu redzamību tumšās ainās. Palielinot Black Stabilizer (Melnā stabilizētājs) vērtību, zemā pelēkā līmeņa zona ekrānā kļūst spilgtāka. (Tumšu spēļu ekrānos varat viegli atšķirt priekšmetus.) Samazinot Black Stabilizer (Melnā stabilizators) vērtību, tiek padarīta tumšāka zemā pelēkā līmeņa zona un palielināts dinamiskais kontrasts ekrānā. | |
| | Crosshair | Krusteniskā izvēlne nodrošina iezīmējumu ekrāna centrā priekš Pirmās Personas Šaušanas (First Person Shooter) spēlēm. Lietotājs var izvēlē Crosshair, kas piemērots spēles videi no četriem Crosshair. | |

| | | | |
|--|---|---|---|
| Color Adjust (Krāsu pielāgošana) | Gamma | Mode 1, Mode 2, Mode 3 | Jo augstāka gammas vērtība, jo tumšāks ir attēls. Jo zemāka gammas vērtība, jo gaišāks ir attēls. |
| | | Mode 4 | Ja nevēlaties regulēt gamma iestatījumus, izvēlieties Mode 4. |
| | Color Temp (Krāsu temperatūra) | Atlasa rūpnīcas noklusējuma attēla krāsu. Custom (Pielāgots): Lietotājs var to iestatīt uz sarkanu, zaļu vai zilu ar iestatījumu palīdzību. Warm (Silta): iestata ekrāna krāsu sarkanīgā tonī. Medium (Vidēja): iestata ekrāna krāsu sarkanīgā un zilganīgā tonī. Cool (Vēsa): iestata ekrāna krāsu zilganīgā tonī. | |
| | | Red (Sarkans) | Attēla krāsu var pielāgot izmantojot sarkano, zaļo un zilo krāsu. |
| | | Green (Zaļš) | |
| Blue (Zils) | | | |
| Configuration Adjust (tikai D-SUB) | Horizontal | Lai pārvietotu attēlu pa kreisi un pa labi. | |
| | Vertical | Lai pārvietotu attēlu uz augšu un uz leju. | |
| | Clock | Lai līdz minimumam samazinātu jebkuras vertikālās joslas vai svītras uz ekrāna fona. Izmainīsies arī horizontālais ekrāna izmērs. | |
| | Phase | Lai noregulētu displeja centru Šis vienums ļauj atbrīvoties no horizontālā trokšņa un padara rakstzīmju attēlu skaidrāku vai asāku. | |
| Resolution (tikai D-SUB) | Lietotājs var iestatīt vēlamo izšķirtspēju. Šī opcija ir aktivizēta tikai tad, ja ekrāna izšķirtspēja datorā ir iestatīta šādi (tikai D-SUB). | | |
| | ! PIEZĪME | | |
| | • Šī funkcija tiek aktivizēta tikai tad, ja ekrāna izšķirtspēja datorā ir tādējādi iestatīta, izņemot gadījumu, ja datora izšķirtspēja nav pareiza. | | |
| | 1024x768, 1280x768, 1360x768, 1366x768, Off | | |
| | 1280x960, 1600x900, Off | | |
| 1440x900, 1600x900, Off | | | |
| Picture Reset (Attēla atiestate) | Do you want to reset your settings? (Vai vēlaties atiestatīt savus iestatījumus?) | No (Nē) | Atceļ atlasī. |
| | | Yes (Jā) | Atjauno noklusējuma iestatījumus. |

General (Vispārīgi)

| Settings (Iestatījumi) > General (Vispārīgi) | Apraksts | | |
|--|---|---|-----------------------------------|
| Language (Valoda) | Lai izvēlētos valodu, kurā tiek rādīti vadīšanas vārdi. | | |
| SMART ENERGY SAVING | High (Augsts) | Iespējo SMART ENERGY SAVING, jūs varat ietaupīt enerģiju, izmantojot šo enerģijas augsti efektīvo funkciju. | |
| | Low (Zems) | Iespējo SMART ENERGY SAVING, jūs varat ietaupīt enerģiju, izmantojot šo enerģijas maz efektīvo funkciju. | |
| | Off (Izslēgt) | Atspējo funkciju SMART ENERGY SAVING. | |
| | * SMART ENERGY SAVING: Taupa enerģiju, izmantojot spilgtuma kompensācijas algoritmu. | | |
| Automatic Standby (Automātiskā gaidstāve) | Funkcija, kas automātiski izslēdz monitoru, ja ekrānā noteiktu laika periodu netiek veikta nekāda kustība. Automātiskās izslēgšanas funkcijai varat iestatīt taimerī. (8H, 6H, 4H vai Off (Izslēgt)) | | |
| OSD Lock (Ekrāna displeja bloķēšana) | Novērš situāciju, ka tiek nospiests nepareizs taustiņš. | | |
| | On (Ieslēgt) | Nevar veikt ievadi, izmantojot taustiņus. | |
| | <p>! PIEZĪME</p> <ul style="list-style-type: none"> Tiek atspējotas visas funkcijas, izņemot Brightness (Spilgtums), Contrast sadaļā Quick Settings (Ātrie iestatījumi), Input (Ievade), OSD Lock (ekrāna displeja bloķēšanu) un Information (informāciju) sadaļā General (Vispārīgi). | | |
| | Off (Izslēgt) | Ievade, izmantojot taustiņus, ir iespējota. | |
| Information (Informācija) | Tiek parādīta šāda informācija par displeju: Model (Modelis) , Total Power On Time (Kopējais darbības laiks) , Serial Number (Sērijas numurs) , Resolution (Izšķirtspēja) . | | |
| Reset | Do you want to reset your settings? (Vai vēlaties atiestatīt savus iestatījumus?) | No (Nē) | Atceļ atlasi. |
| | | Yes (Jā) | Atjauno noklusējuma iestatījumus. |

! PIEZĪME

- Enerģijas taupīšanas datu vērtība var atšķirties atkarībā no paneļa ražotāja un paneļa.
- Ja parametram **SMART ENERGY SAVING** ir atlasīta opcija **High (Augsts)** vai **Low (Zems)**, monitora spilgtums atkarībā no avota kļūst mazāks vai lielāks.

PROBLĒMU NOVĒRŠANA

Pirms meistara izsaukšanas veiciet šādas pārbaudes.

| Nav redzams attēls. | |
|--|---|
| Vai ekrānam ir pievienots barošanas vads? | <ul style="list-style-type: none">• Pārbaudiet un apskatieties, vai barošanas vads ir pareizi pievienots strāvas kontaktligzdai. |
| Vai ekrānā redzat ziņojumu Out of Range (Ārpus diapazona) ? | <ul style="list-style-type: none">• Šis ziņojums tiek parādīts, ja signāls no datora (videokartes) ir ārpus ekrāna horizontālās vai vertikālās frekvences diapazona. Skatiet šīs rokasgrāmatas sadaļu „Specifikācija” un vēlreiz konfigurējiet ekrānu. |
| Vai ekrānā redzat ziņojumu No Signal (Nav signāla) ? | <ul style="list-style-type: none">• Kad monitorā uzrādās No Signal (Nav signāla), monitors pāriet DPM režīmā.• Tas tiek parādīts, ja trūkst signālu kabeļa starp datoru un monitoru vai tas ir atvienots. Pārbaudiet kabeli un savienojiet to no jauna. |
| Vai varat kontrolēt dažas OSD funkcijas? | |
| Vai varat atlasīt kādu izvēlni OSD? | <ul style="list-style-type: none">• Jūs varat jebkurā laikā atbloķēt OSD kontroles, ievadot OSD bloķēšanas izvēlni un mainot vienumus kā izslēgtus. |

UZMANĪBU!

- Atveriet **Vadības panelis ► Displejs ► Iestatījumi** un pārbaudiet, vai nav mainīta frekvence vai izšķirtspēja. Ja mainīta, atkārtoti pielāgojiet videokarti ieteicamajai izšķirtspējai.
- Ja ieteicamā izšķirtspēja (optimālā izšķirtspēja) nav izvēlēta, burti, iespējams, būs izplūduši un ekrāns neskaidrs, nošķelts vai slīps. Pārlicinieties, vai izvēlaties ieteicamo izšķirtspēju.
- Uzstādīšanas metode dažādiem datoriem un operētājsistēmām var atšķirties, un, iespējams, videokarte nenodrošina iepriekšminēto izšķirtspēju. Šādā gadījumā sazinieties ar datora vai videokartes ražotāju.

| Nepareizs ekrāna attēls. | |
|---|---|
| Ekrāna krāsa ir melnbalta vai nav normāla. | <ul style="list-style-type: none">• Pārbaudiet, vai ir pareizi pievienots signāla kabelis, un, ja nepieciešams, izmantojiet skrūvgriezi, lai to pareizi piestiprinātu.• Pārlicinieties, vai videokarte ir pareizi ievietota ligzdā.• Iestatiet krāsu iestatījumu lielāku par 24 bitiem (dabiskas krāsas), operētājsistēmā atverot izvēlni Vadības panelis ► Iestatījumi. |
| Ekrāns mirgo. | <ul style="list-style-type: none">• Pārbaudiet vai ekrānam ir iestatīts pārlecošās rindu izvēršes režīms. Ja jā, nomainiet to uz ieteicamo izšķirtspēju. |
| Vai redzat ziņojumu „Unrecognized monitor, Plug&Play (VESA DDC) monitor found” (Atrasts nepazīstams monitors, Plug and Play (VESA DDC) monitors)? | |
| Vai uzinstalējāt ekrāna dzinēju? | <ul style="list-style-type: none">• Noteikti instalējiet displeja draiveri no mūsu tīmekļa vietnes: http://www.lg.com.• Noteikti pārlicinieties, vai videokarte atbalsta funkciju Plug and Play (pievieno un lieto). |
| Displeja mirgošana | |
| Ja neesat iestatījis ieteicamo laika atlasī? | <ul style="list-style-type: none">• Tas attēlos mirgošanu, ja izmantojat laika atlasī HDMI 1080i 60/50 Hz. Tātad, lūdzu, iestatiet laika atlasī 1080P, kas ir ieteicamais režīms. |

IZSTRĀDĀJUMA SPECIFIKĀCIJA

22MP400 | 22MP400P

| | | |
|--|--|--|
| Krāsu dziļums | Atbalsta 8 bitu krāsu. | |
| Izšķirtspēja | Maksimālā izšķirtspēja | 1920 x 1080 @ 75 Hz (HDMI) 1920 x 1080 @ 60 Hz (D-Sub) |
| | Ieteicamā izšķirtspēja | 1920 x 1080 @ 60 Hz |
| Barošanas avoti | Enerģijas vērtējums | 19 V --- 1,3 A |
| | Strāvas patēriņš | Ieslēgts režīms: 18 W parasti (Parasti)* Miega režīmā (Gaidīšanas režīms) : ≤ 0,3 W** Izslēgts režīms: ≤ 0,3 W |
| Maiņstrāvas/līdzstrāvas adapteris | <p>ADS-40SG-19-3 19025G, SHENZHEN HONOR ELECTRONIC ražojums, ADS-40FSG-19 19025GPG-1, SHENZHEN HONOR ELECTRONIC ražojums, ADS-40FSG-19 19025GPBR-1, SHENZHEN HONOR ELECTRONIC ražojums, ADS-40FSG-19 19025GPI-1, SHENZHEN HONOR ELECTRONIC ražojums, ADS-40FSG-19 19025GPCU-1, SHENZHEN HONOR ELECTRONIC ražojums, ADS-40FSG-19 19025GPB-2, SHENZHEN HONOR ELECTRONIC ražojums, ADS-25SFA-19-3 19025E, SHENZHEN HONOR ELECTRONIC ražojums, ADS-25FSF-19 19025EPCU-1, SHENZHEN HONOR ELECTRONIC ražojums, ADS-25FSF-19 19025EPBR-1, SHENZHEN HONOR ELECTRONIC ražojums, ADS-25FSF-19 19025EPI-1, SHENZHEN HONOR ELECTRONIC ražojums, ADS-25FSF-19 19025EPG-1, SHENZHEN HONOR ELECTRONIC ražojums, ADS-25FSF-19 19025EPB-1, SHENZHEN HONOR ELECTRONIC ražojums, LCAP21, LIEN CHANG ELECTRONIC ENTERPRISE ražojums, LCAP26-A, LIEN CHANG ELECTRONIC ENTERPRISE ražojums, LCAP26-E, LIEN CHANG ELECTRONIC ENTERPRISE ražojums, LCAP26-I, LIEN CHANG ELECTRONIC ENTERPRISE ražojums, LCAP26-B, LIEN CHANG ELECTRONIC ENTERPRISE ražojums,</p> | |

| | | | |
|-------------------------------|--|----------------------------|-------------------|
| | WA-24C19FS, Asian Power Devices Inc. ražojums, WA-24C19FN, Asian Power Devices Inc. ražojums, DA-24B19, Asian Power Devices Inc. ražojums, AD10560LF, PI Electronics (H.K.) Ltd. ražojums, AD2139520, PI Electronics (H.K.) Ltd. ražojums, AD2139620, PI Electronics (H.K.) Ltd. ražojums Izvade: 19 V $\overline{\text{---}}$ 1,3 A | | |
| Vides apstākļi | Darba apstākļi | Temperatūra | 0 °C līdz 40 °C |
| | | Mitrums | Mazāk par 80 % |
| | Uzglabāšanas apstākļi | Temperatūra | -20 °C līdz 60 °C |
| | | Mitrums | Mazāk par 85 % |
| Izmēri | Monitora izmēri (platums x augstums x dziļums) | | |
| | Ar statīvu | 509,6 x 393,2 x 190,0 (mm) | |
| | Bez statīva | 509,6 x 304,6 x 58,0 (mm) | |
| Svars (bez iepakojuma) | Ar statīvu | 2,4 kg | |
| | Bez statīva | 2,1 kg | |

Specifikācijas var tikt mainītas bez iepriekšēja brīdinājuma.

Simbols ~ apzīmē maiņstrāvu, bet simbols $\overline{\text{---}}$ līdzstrāvu.

Jaudas patēriņa līmenis var būt atšķirīgs operatīvā stāvokļa un monitora iestatījuma gadījumā.

* Režīma "ieslēgts" enerģijas patēriņš ir izmērīts ar LGE testa standartu (pilns baltā raksts, maksimāla izšķirtspēja).

** Pāris minūšu laikā monitors pārslēdzas uz miega režīms (maksimāli 5 minūtes).

*** Šis monitors neatbalsta audio izvadi.

IZSTRĀDĀJUMA SPECIFIKĀCIJA

22MP410 | 22MP41W | 22MP410P

| | | |
|--|--|--|
| Krāsu dziļums | Atbalsta 8 bitu krāsu. | |
| Izšķirtspēja | Maksimālā izšķirtspēja | 1920 x 1080 @ 75 Hz (HDMI) 1920 x 1080 @ 60 Hz (D-Sub) |
| | Ieteicamā izšķirtspēja | 1920 x 1080 @ 60 Hz |
| Barošanas avoti | Enerģijas vērtējums | 19 V --- 1,3 A |
| | Strāvas patēriņš | Ieslēgts režīms: 19 W parasti (Parasti)* Miega režīmā (Gaidīšanas režīms) : ≤ 0,3 W** Izslēgts režīms: ≤ 0,3 W |
| Mainstrāvas/līdzstrāvas adapteris | <p>ADS-40SG-19-3 19025G, SHENZHEN HONOR ELECTRONIC ražojums, ADS-40FSG-19 19025GPG-1, SHENZHEN HONOR ELECTRONIC ražojums, ADS-40FSG-19 19025GPBR-1, SHENZHEN HONOR ELECTRONIC ražojums, ADS-40FSG-19 19025GPI-1, SHENZHEN HONOR ELECTRONIC ražojums, ADS-40FSG-19 19025GPCU-1, SHENZHEN HONOR ELECTRONIC ražojums, ADS-40FSG-19 19025GPB-2, SHENZHEN HONOR ELECTRONIC ražojums, ADS-25SFA-19-3 19025E, SHENZHEN HONOR ELECTRONIC ražojums, ADS-25FSF-19 19025EPCU-1, SHENZHEN HONOR ELECTRONIC ražojums, ADS-25FSF-19 19025EPBR-1, SHENZHEN HONOR ELECTRONIC ražojums, ADS-25FSF-19 19025EPI-1, SHENZHEN HONOR ELECTRONIC ražojums, ADS-25FSF-19 19025EPG-1, SHENZHEN HONOR ELECTRONIC ražojums, ADS-25FSF-19 19025EPB-1, SHENZHEN HONOR ELECTRONIC ražojums, LCAP21, LIEN CHANG ELECTRONIC ENTERPRISE ražojums, LCAP26-A, LIEN CHANG ELECTRONIC ENTERPRISE ražojums, LCAP26-E, LIEN CHANG ELECTRONIC ENTERPRISE ražojums, LCAP26-I, LIEN CHANG ELECTRONIC ENTERPRISE ražojums, LCAP26-B, LIEN CHANG ELECTRONIC ENTERPRISE ražojums,</p> | |

| | | | |
|-------------------------------|--|----------------------------|-------------------|
| | WA-24C19FS, Asian Power Devices Inc. ražojums, WA-24C19FN, Asian Power Devices Inc. ražojums, DA-24B19, Asian Power Devices Inc. ražojums, AD10560LF, PI Electronics (H.K.) Ltd. ražojums, AD2139520, PI Electronics (H.K.) Ltd. ražojums, AD2139620, PI Electronics (H.K.) Ltd. ražojums Izvade: 19 V $\overline{\text{---}}$ 1,3 A | | |
| Vides apstākļi | Darba apstākļi | Temperatūra | 0 °C līdz 40 °C |
| | | Mitrums | Mazāk par 80 % |
| | Uzglabāšanas apstākļi | Temperatūra | -20 °C līdz 60 °C |
| | | Mitrums | Mazāk par 85 % |
| Izmēri | Monitora izmēri (platums x augstums x dziļums) | | |
| | Ar statīvu | 511,6 x 383,5 x 190,0 (mm) | |
| | Bez statīva | 511,6 x 295 x 40,2 (mm) | |
| Svars (bez iepakojuma) | Ar statīvu | 2,6 kg | |
| | Bez statīva | 2,2 kg | |

Specifikācijas var tikt mainītas bez iepriekšēja brīdinājuma.

Simbols ~ apzīmē maiņstrāvu, bet simbols $\overline{\text{---}}$ līdzstrāvu.

Jaudas patēriņa līmenis var būt atšķirīgs operatīvā stāvokļa un monitora iestatījuma gadījumā.

* Režīma "ieslēgts" enerģijas patēriņš ir izmērīts ar LGE testa standartu (pilns baltā raksts, maksimāla izšķirtspēja).

** Pāris minūšu laikā monitors pārslēdzas uz miega režīms (maksimāli 5 minūtes).

*** Šis monitors neatbalsta audio izvadi.

IZSTRĀDĀJUMA SPECIFIKĀCIJA

22BP410

| | | |
|--|--|---|
| Krāsu dziļums | Atbalsta 8 bitu krāsu. | |
| Izšķirtspēja | Maksimālā izšķirtspēja | 1920 x 1080 @ 75 Hz (HDMI) 1920 x 1080 @ 60 Hz (D-Sub) |
| | Ieteicamā izšķirtspēja | 1920 x 1080 @ 60 Hz |
| Barošanas avoti | Enerģijas vērtējums | 19 V --- 1,3 A |
| | Strāvas patēriņš | Ieslēgts režīms: 12,5 W parasti (ENERGY STAR® standarts)* Miega režīmā (Gaidīšanas režīms) : ≤ 0,3 W** Izslēgts režīms: ≤ 0,3 W |
| Mainstrāvas/līdzstrāvas adapteris | <p>ADS-40SG-19-3 19025G, SHENZHEN HONOR ELECTRONIC ražojums, ADS-40FSG-19 19025GPG-1, SHENZHEN HONOR ELECTRONIC ražojums, ADS-40FSG-19 19025GPBR-1, SHENZHEN HONOR ELECTRONIC ražojums, ADS-40FSG-19 19025GPI-1, SHENZHEN HONOR ELECTRONIC ražojums, ADS-40FSG-19 19025GPCU-1, SHENZHEN HONOR ELECTRONIC ražojums, ADS-40FSG-19 19025GPB-2, SHENZHEN HONOR ELECTRONIC ražojums, ADS-25SFA-19-3 19025E, SHENZHEN HONOR ELECTRONIC ražojums, ADS-25FSF-19 19025EPCU-1, SHENZHEN HONOR ELECTRONIC ražojums, ADS-25FSF-19 19025EPBR-1, SHENZHEN HONOR ELECTRONIC ražojums, ADS-25FSF-19 19025EPI-1, SHENZHEN HONOR ELECTRONIC ražojums, ADS-25FSF-19 19025EPG-1, SHENZHEN HONOR ELECTRONIC ražojums, ADS-25FSF-19 19025EPB-1, SHENZHEN HONOR ELECTRONIC ražojums, LCAP21, LIEN CHANG ELECTRONIC ENTERPRISE ražojums, LCAP26-A, LIEN CHANG ELECTRONIC ENTERPRISE ražojums, LCAP26-E, LIEN CHANG ELECTRONIC ENTERPRISE ražojums, LCAP26-I, LIEN CHANG ELECTRONIC ENTERPRISE ražojums, LCAP26-B, LIEN CHANG ELECTRONIC ENTERPRISE ražojums,</p> | |

| | | | |
|-------------------------------|---|----------------------------|-------------------|
| | WA-24C19FS, Asian Power Devices Inc. ražojums, WA-24C19FN, Asian Power Devices Inc. ražojums, DA-24B19, Asian Power Devices Inc. ražojums, AD10560LF, PI Electronics (H.K.) Ltd. ražojums, AD2139520, PI Electronics (H.K.) Ltd. ražojums, AD2139620, PI Electronics (H.K.) Ltd. ražojums Izvade: 19 V \sim 1,3 A | | |
| Vides apstākļi | Darba apstākļi | Temperatūra | 0 °C līdz 40 °C |
| | | Mitrums | Mazāk par 80 % |
| | Uzglabāšanas apstākļi | Temperatūra | -20 °C līdz 60 °C |
| | | Mitrums | Mazāk par 85 % |
| Izmēri | Monitora izmēri (platums x augstums x dziļums) | | |
| | Ar statīvu | 511,6 x 383,5 x 190,0 (mm) | |
| | Bez statīva | 511,6 x 295 x 40,2 (mm) | |
| Svars (bez iepakojuma) | Ar statīvu | 2,6 kg | |
| | Bez statīva | 2,2 kg | |

Specifikācijas var tikt mainītas bez iepriekšēja brīdinājuma.

Simbols \sim apzīmē maiņstrāvu, bet simbols \sim līdzstrāvu.

Jaudas patēriņa līmenis var būt atšķirīgs operatīvā stāvokļa un monitora iestatījuma gadījumā.

* Strāvas patēriņš ieslēgtā režīmā tiek mērīts, izmantojot ENERGY STAR® standarta testu.

** Pāris minūšu laikā monitors pārslēdzas uz miega režīms (maksimāli 5 minūtes).

*** Šis monitors neatbalsta audio izvadi.

IZSTRĀDĀJUMA SPECIFIKĀCIJA

24MP400 24MP40B 24MP44B 24MP40A 24MP400P

| | | |
|--|--|--|
| Krāsu dziļums | Atbalsta 8 bitu krāsu. | |
| Izšķirtspēja | Maksimālā izšķirtspēja | 1920 x 1080 @ 75 Hz (HDMI) 1920 x 1080 @ 60 Hz (D-Sub) |
| | Ieteicamā izšķirtspēja | 1920 x 1080 @ 60 Hz |
| Barošanas avoti | Enerģijas vērtējums | 19 V --- 1,3 A |
| | Strāvas patēriņš | Ieslēgts režīms: 19 W parasti (Parasti)* Miega režīmā (Gaidīšanas režīms) : ≤ 0,3 W** Izslēgts režīms: ≤ 0,3 W |
| Mainstrāvas/līdzstrāvas adapteris | <p>ADS-40SG-19-3 19025G, SHENZHEN HONOR ELECTRONIC ražojums, ADS-40FSG-19 19025GPG-1, SHENZHEN HONOR ELECTRONIC ražojums, ADS-40FSG-19 19025GPBR-1, SHENZHEN HONOR ELECTRONIC ražojums, ADS-40FSG-19 19025GPI-1, SHENZHEN HONOR ELECTRONIC ražojums, ADS-40FSG-19 19025GPCU-1, SHENZHEN HONOR ELECTRONIC ražojums, ADS-40FSG-19 19025GPB-2, SHENZHEN HONOR ELECTRONIC ražojums, ADS-25SFA-19-3 19025E, SHENZHEN HONOR ELECTRONIC ražojums, ADS-25FSF-19 19025EPCU-1, SHENZHEN HONOR ELECTRONIC ražojums, ADS-25FSF-19 19025EPBR-1, SHENZHEN HONOR ELECTRONIC ražojums, ADS-25FSF-19 19025EPI-1, SHENZHEN HONOR ELECTRONIC ražojums, ADS-25FSF-19 19025EPG-1, SHENZHEN HONOR ELECTRONIC ražojums, ADS-25FSF-19 19025EPB-1, SHENZHEN HONOR ELECTRONIC ražojums, LCAP21, LIEN CHANG ELECTRONIC ENTERPRISE ražojums, LCAP26-A, LIEN CHANG ELECTRONIC ENTERPRISE ražojums, LCAP26-E, LIEN CHANG ELECTRONIC ENTERPRISE ražojums, LCAP26-I, LIEN CHANG ELECTRONIC ENTERPRISE ražojums, LCAP26-B, LIEN CHANG ELECTRONIC ENTERPRISE ražojums,</p> | |

| | | | |
|-------------------------------|--|----------------------------|-------------------|
| | WA-24C19FS, Asian Power Devices Inc. ražojums, WA-24C19FN, Asian Power Devices Inc. ražojums, DA-24B19, Asian Power Devices Inc. ražojums, AD10560LF, PI Electronics (H.K.) Ltd. ražojums, AD2139520, PI Electronics (H.K.) Ltd. ražojums, AD2139620, PI Electronics (H.K.) Ltd. ražojums Izvade: 19 V $\overline{\text{---}}$ 1,3 A | | |
| Vides apstākļi | Darba apstākļi | Temperatūra | 0 °C līdz 40 °C |
| | | Mitrums | Mazāk par 80 % |
| | Uzglabāšanas apstākļi | Temperatūra | -20 °C līdz 60 °C |
| | | Mitrums | Mazāk par 85 % |
| Izmēri | Monitora izmēri (platums x augstums x dziļums) | | |
| | Ar statīvu | 539,9 x 414,4 x 190,0 (mm) | |
| | Bez statīva | 539,9 x 321,4 x 56,2 (mm) | |
| Svars (bez iepakojuma) | Ar statīvu | 2,6 kg | |
| | Bez statīva | 2,3 kg | |

Specifikācijas var tikt mainītas bez iepriekšēja brīdinājuma.

Simbols ~ apzīmē maiņstrāvu, bet simbols $\overline{\text{---}}$ līdzstrāvu.

Jaudas patēriņa līmenis var būt atšķirīgs operatīvā stāvokļa un monitora iestatījuma gadījumā.

* Režīma "ieslēgts" enerģijas patēriņš ir izmērīts ar LGE testa standartu (pilns baltā raksts, maksimāla izšķirtspēja).

** Pāris minūšu laikā monitors pārslēdzas uz miega režīms (maksimāli 5 minūtes).

*** Šis monitors neatbalsta audio izvadi.

IZSTRĀDĀJUMA SPECIFIKĀCIJA

27MP400 27MP40W 27MP41D 27MP40A 27MP400P

| | | |
|--|--|--|
| Krāsu dziļums | Atbalsta 8 bitu krāsu. | |
| Izšķirtspēja | Maksimālā izšķirtspēja | 1920 x 1080 @ 75 Hz (HDMI) 1920 x 1080 @ 60 Hz (D-Sub) |
| | Ieteicamā izšķirtspēja | 1920 x 1080 @ 60 Hz |
| Barošanas avoti | Enerģijas vērtējums | 19 V --- 1,3 A |
| | Strāvas patēriņš | Ieslēgts režīms: 22 W parasti (Parasti)* Miega režīmā (Gaidīšanas režīms) : ≤ 0,3 W** Izslēgts režīms: ≤ 0,3 W |
| Mainstrāvas/līdzstrāvas adapteris | <p>ADS-40SG-19-3 19025G, SHENZHEN HONOR ELECTRONIC ražojums, ADS-40FSG-19 19025GPG-1, SHENZHEN HONOR ELECTRONIC ražojums, ADS-40FSG-19 19025GPBR-1, SHENZHEN HONOR ELECTRONIC ražojums, ADS-40FSG-19 19025GPI-1, SHENZHEN HONOR ELECTRONIC ražojums, ADS-40FSG-19 19025GPCU-1, SHENZHEN HONOR ELECTRONIC ražojums, ADS-40FSG-19 19025GPB-2, SHENZHEN HONOR ELECTRONIC ražojums, ADS-25SFA-19-3 19025E, SHENZHEN HONOR ELECTRONIC ražojums, ADS-25FSF-19 19025EPCU-1, SHENZHEN HONOR ELECTRONIC ražojums, ADS-25FSF-19 19025EPBR-1, SHENZHEN HONOR ELECTRONIC ražojums, ADS-25FSF-19 19025EPI-1, SHENZHEN HONOR ELECTRONIC ražojums, ADS-25FSF-19 19025EPG-1, SHENZHEN HONOR ELECTRONIC ražojums, ADS-25FSF-19 19025EPB-1, SHENZHEN HONOR ELECTRONIC ražojums, LCAP21, LIEN CHANG ELECTRONIC ENTERPRISE ražojums, LCAP26-A, LIEN CHANG ELECTRONIC ENTERPRISE ražojums, LCAP26-E, LIEN CHANG ELECTRONIC ENTERPRISE ražojums, LCAP26-I, LIEN CHANG ELECTRONIC ENTERPRISE ražojums, LCAP26-B, LIEN CHANG ELECTRONIC ENTERPRISE ražojums,</p> | |

| | | | |
|-------------------------------|--|----------------------------|-------------------|
| | WA-24C19FS, Asian Power Devices Inc. ražojums, WA-24C19FN, Asian Power Devices Inc. ražojums, DA-24B19, Asian Power Devices Inc. ražojums, AD10560LF, PI Electronics (H.K.) Ltd. ražojums, AD2139520, PI Electronics (H.K.) Ltd. ražojums, AD2139620, PI Electronics (H.K.) Ltd. ražojums Izvade: 19 V $\overline{\text{---}}$ 1,3 A | | |
| Vides apstākļi | Darba apstākļi | Temperatūra | 0 °C līdz 40 °C |
| | | Mitrums | Mazāk par 80 % |
| | Uzglabāšanas apstākļi | Temperatūra | -20 °C līdz 60 °C |
| | | Mitrums | Mazāk par 85 % |
| Izmēri | Monitora izmēri (platums x augstums x dziļums) | | |
| | Ar statīvu | 612,0 x 454,9 x 190,0 (mm) | |
| | Bez statīva | 612,0 x 362,5 x 56,2 (mm) | |
| Svars (bez iepakojuma) | Ar statīvu | 3,4 kg | |
| | Bez statīva | 3,1 kg | |

Specifikācijas var tikt mainītas bez iepriekšēja brīdinājuma.

Simbols ~ apzīmē maiņstrāvu, bet simbols $\overline{\text{---}}$ līdzstrāvu.

Jaudas patēriņa līmenis var būt atšķirīgs operatīvā stāvokļa un monitora iestatījuma gadījumā.

* Režīma "ieslēgts" enerģijas patēriņš ir izmērīts ar LGE testa standartu (pilns baltā raksts, maksimāla izšķirtspēja).

** Pāris minūšu laikā monitors pārslēdzas uz miega režīms (maksimāli 5 minūtes).

*** Šis monitors neatbalsta audio izvadi.

Rūpnīcas atbalsta režīms (sākotnējo iestatījumu režīms, dators)

D-SUB

| Priekšiestatījumu režīms | Horizontālā frekvence (kHz) | Vertikālā frekvence (Hz) | Polaritāte (H/V) | Piezīmes |
|--------------------------|-----------------------------|--------------------------|------------------|--------------------|
| 720 x 400 | 31,468 | 70,08 | -/+ | |
| 640 x 480 | 31,469 | 59,94 | -/- | |
| 640 x 480 | 37,5 | 75 | -/- | |
| 800 x 600 | 37,879 | 60,317 | +/+ | |
| 800 x 600 | 46,875 | 75 | +/+ | |
| 1024 x 768 | 48,363 | 60 | -/- | |
| 1024 x 768 | 60,023 | 75,029 | +/+ | |
| 1152 x 864 | 67,500 | 75 | +/+ | |
| 1280 x 1024 | 63,981 | 60,023 | +/+ | |
| 1280 x 1024 | 79,976 | 75,035 | +/+ | |
| 1680 x 1050 | 65,290 | 59,954 | -/+ | |
| 1920 x 1080 | 67,500 | 60 | +/+ | leteicamais režīms |

HDMI

| Priekšiestatījumu režīms | Horizontālā frekvence (kHz) | Vertikālā frekvence (Hz) | Polaritāte (H/V) | Piezīmes |
|--------------------------|-----------------------------|--------------------------|------------------|--------------------|
| 720 x 400 | 31,468 | 70,08 | -/+ | |
| 640 x 480 | 31,469 | 59,94 | -/- | |
| 640 x 480 | 37,5 | 75 | -/- | |
| 800 x 600 | 37,879 | 60,317 | +/+ | |
| 800 x 600 | 46,875 | 75 | +/+ | |
| 1024 x 768 | 48,363 | 60 | -/- | |
| 1024 x 768 | 60,023 | 75,029 | +/+ | |
| 1152 x 864 | 67,500 | 75 | +/+ | |
| 1280 x 1024 | 63,981 | 60,023 | +/+ | |
| 1280 x 1024 | 79,976 | 75,035 | +/+ | |
| 1680 x 1050 | 65,290 | 59,954 | -/+ | |
| 1920 x 1080 | 67,500 | 60 | +/+ | leteicamais režīms |
| 1920 x 1080 | 83,89 | 74,97 | +/+ | |

HDMI laiks (video)

| Rūpnīcas atbalsta režīms (Priekšiestatījumu režīms) | Horizontālā frekvence (kHz) | Vertikālā frekvence (Hz) | HDMI |
|--|-----------------------------|--------------------------|-------------------------|
| 480P | 31,50 | 60 | 0 |
| 576P | 31,25 | 50 | 0 |
| 720P | 37,50 | 50 | 0 |
| 720P | 45,00 | 60 | 0 |
| 1080P | 56,25 | 50 | 0 |
| 1080P | 67,50 | 60 | 0 Ieteicamais režīms |



Produkta modelis un sērijas numurs atrodas produkta aizmugurē un vienā sānā.
Ierakstiet tos zemāk, ja jums kādreiz būs nepieciešama apkalpošana.

Modelis _____

Sērijas Nr. _____

(tikai 22BP410)



This Product qualifies for ENERGY STAR®

Changing the factory default configuration and settings or enabling certain optional features and functionalities may increase energy consumption beyond the limits required for ENERGY STAR® certification.

Refer to ENERGYSTAR.gov for more information on the ENERGY STAR® program.