

Lietošanas un montāžas instrukcija Ledusskapis ar saldētavu



Pirms uzstādīšanas, instalācijas, ekspluatācijas sākšanas **obligāti** izlasiet lietošanas un montāžas instrukciju. Tādējādi jūs pasargāsiet sevi un izvairīsieties no iespējamiem iekārtas bojājumiem.

Saturs

Drošības norādījumi un brīdinājumi	5
Jūsu devums apkārtējās vides saudzēšanā	14
Enerģijas taupīšana	15
Iekārtas apraksts	17
Vadības panelis	17
Gaismas diožu indikatori un displeja simboli	18
Piederumi	20
Pievienotie piederumi	20
Papildus pasūtāmie piederumi	21
Palaide	22
Pirms pirmās lietošanas reizes	22
Aukstumiekārtas tīrīšana	22
Aukstumiekārtas ieslēgšana un izslēgšana	23
Aukstumiekārtas vadība	23
Aukstumiekārtas ieslēgšana.....	23
Visas aukstumiekārtas izslēgšana.....	24
Ilgstošas prombūtnes gadījumā	25
Pareiza temperatūra	26
... dzesēšanas zonā un “PerfectFresh” zonā.....	26
Automātisks temperatūras sadalījums (“DynaCool”).....	26
... saldēšanas zonā.....	26
Temperatūras rādījums	27
Temperatūras iestatīšana.....	27
Temperatūras iestatījumu iespējamās vērtības	27
Temperatūra “PerfectFresh” zonā.....	27
Intensīvās dzesēšanas un intensīvās saldēšanas funkcijas lietošana	28
Intensīvās dzesēšanas funkcija ❄.....	28
Intensīvās saldēšanas funkcija ❄.....	28
Izvēlētās funkcijas ieslēgšana vai izslēgšana	29
Brīvdienų režīma izmantošana	30
Temperatūras un durvju brīdinājuma signāls	31
Temperatūras trauksme	31
Durvju brīdinājuma signāls	32

Citu iestatījumu veikšana	33
Citu iestatījumu veikšana.....	33
Iestatījumu pārskats	33
Sabata režīms.....	33
Temperatūras mērvienības maiņa (°C/°F).....	34
Bloķēšanas ieslēgšana/izslēgšana	35
Pārtikas produktu uzglabāšana dzesēšanas zonā	37
Dažādas aukstuma zonas	37
Ievietošanai dzesēšanas zonā nepiemēroti produkti.....	38
Norādījumi par pārtikas produktu iegādi	38
Pareiza pārtikas produktu uzglabāšana	38
Pārtikas produktu uzglabāšana zonā “PerfectFresh”	39
Sausais nodalījums δ	40
Mitrais nodalījums $\delta\delta$	40
Dzesēšanas zonas iekšpuses izkārtojums	42
Plauktu novietojuma maiņa	42
“PerfectFresh” zonas atvilktnu izņemšana	42
Durvju/pudeļu plaukta pārvietošana.....	43
Pudeļu turētāja pārvietošana.....	43
Smaržu filtra pārvietošana.....	44
Saldēšana un uzglabāšana	45
Maksimālais sasaldējamo produktu daudzums	45
Kas notiek, sasaldējot svaigus pārtikas produktus?	45
Gatavo dziļi sasaldēto produktu glabāšana	45
Pārtikas produktu sasaldēšana mājas apstākļos	46
Saldētu produktu uzglabāšanas laiks.....	48
Iekšējais izkārtojums	49
Piederumu izmantošana.....	49
Atkausēšana	51
Tīrīšana un kopšana	52
Norādījumi par tīrīšanas līdzekļiem.....	52
Aukstumiekārtas sagatavošana tīrīšanai	53
Iekšpuses un piederumu tīrīšana.....	54
Iekārtas priekšpuses un sānu sienu tīrīšana.....	55
Durvju blīvējuma tīrīšana	56
Aukstumiekārtas ekspluatācijas atsākšana pēc tīrīšanas	56
Smaržu filtra maiņa.....	57
Problēmu novēršana	58

Saturs

Trokšņu cēloņi	66
Klientu apkalpošanas dienests	67
Kontakinformācija traucējumu gadījumā	67
Datubāze "EPREL"	67
Garantija	67
Uzstādīšana	68
Norādījumi uzstādīšanai	68
Uzstādīšana blakus citai iekārtai	68
Uzstādīšanas vieta	68
Gaisa pievade un izvade	69
Durvju atvēruma ierobežotājs	69
Komplektā iekļauto sienas distanceru montāža	70
Aukstumiekārtas uzstādīšana	70
Aukstumiekārtas iebūvēšana virtuves nodalījumā	72
Iekārtas izmēri	74
Durvju eņģu maiņa	76
Iekārtas durvju līmeņošana	87
Elektrotīkla pieslēgums	88
Garantijas noteikumi	90

Šī aukstumiekārta atbilst obligāto drošības noteikumu prasībām. Tomēr nepareiza lietošana var radīt traumas personām un materiālus zaudējumus.

Pirms aukstumiekārtas ekspluatācijas sākšanas rūpīgi izlasiet lietošanas un montāžas instrukciju. Tajā ir sniegti svarīgi norādījumi par iebūvēšanu, drošību, lietošanu un apkopi. Tādējādi pasargāsi sevi un nesabojāsi aukstumiekārtu.

Saskaņā ar standartu IEC 60335-1 "Miele" norāda, ka visa sniegtā informācija par aukstumiekārtas uzstādīšanu, kā arī norādījumi par drošību un brīdinājumi ir obligāti jāizlasa un jāievēro.

"Miele" nevar uzņemt atbildību par zaudējumiem, kas ir radušies šo norādījumu neievērošanas dēļ.

Saglabājiet lietošanas un montāžas instrukciju un nododiet to kopā ar iekārtu, ja mainās tās īpašnieks.

Paredzētā izmantošana

- ▶ Aukstumiekārta ir paredzēta lietošanai māj-saimniecībās un māj-saimniecības apstākļiem līdzīgās uzstādīšanas vietās, piemēram,
 - veikalos, birojos un līdzīgā darba vidē;
 - zemnieku saimniecībās;
 - viesnīcās, moteļos, pansijās un citās līdzīgās iestādēs klientu vajadzībām.

Šī aukstumiekārta nav paredzēta lietošanai ārpus telpām.

- ▶ Lietojiet šo aukstumiekārtu tikai pārtikas produktu atdzesēšanai un uzglabāšanai, svaigu produktu sasaldēšanai un saldētu produktu uzglabāšanai, kā arī ledus gabaliņu gatavošanai mājas apstākļos. Nekādi citi izmantošanas veidi nav atļauti.

Drošības norādījumi un brīdinājumi

▶ Aukstumiekārta nav piemērota medikamentu, asins plazmas, laboratorijas preparātu un līdzīgu Medicīnisko produktu regulā minēto vielu vai produktu glabāšanai un atdzesēšanai. Nepareiza aukstumiekārtas izmantošana var izraisīt uzglabājamo produktu kvalitātes zudumus vai sabojāšanos. Turklāt aukstumiekārta nav piemērota izmantošanai sprādzienbīstamās vietās.

“Miele” neatbild par zaudējumiem, kas ir radušies paredzētajam nolūkam neatbilstošas izmantošanas vai nepareizas apkopes dēļ.

▶ Personas (tostarp bērni), kuras ierobežotu fizisko, garīgo un uztveres spēju vai pieredzes trūkuma un nezināšanas dēļ nevar droši lietot aukstumiekārtu, nedrīkst darboties ar to bez uzraudzības.

Šīs personas drīkst darboties ar aukstumiekārtu bez uzraudzības tikai tad, ja tām ir izskaidrota droša tās izmantošana und tās izprot iespējamos riskus.

Bērni un sadzīves tehnika

▶ Bērniem, kuri ir jaunāki par 8 gadiem, jāatrodas drošā attālumā no aukstumiekārtas vai tie pastāvīgi jāuzrauga.

▶ Bērni no astoņu gadu vecuma drīkst lietot aukstumiekārtu bez pieaugušo uzraudzības, ja tiem ir izskaidroti visi iekārtas drošas lietošanas nosacījumi. Bērniem ir jāpazīst un jāsaprot iespējamie riski, ko var izraisīt nepareiza iekārtas lietošana.

▶ Bērni nedrīkst bez uzraudzības tīrīt aukstumiekārtu vai veikt tās apkopi.

▶ Uzraugiet bērnus, kuri uzturas aukstumiekārtas tuvumā. Nekad neļaujiet bērniem spēlēties ar iekārtu.

▶ Nosmakšanas risks! Bērni, spēlējoties ar iepakojuma materiālu (piemēram, plēvi), var tajā ietīties vai pārvilkēt to sev pār galvu un nosmakt. Glabājiet iepakojuma materiālu bērniem nepieejamā vietā.

Tehniskā drošība

► Aukstumaģenta cirkulācijas kontūra hermētiskums ir pārbaudīts. Aukstumiekārta atbilst attiecīgajiem drošības nosacījumiem, kā arī atbilstošajām ES direktīvām.



► Šī aukstumiekārta satur aukstumaģentu izobutānu (R600a), dabīgu gāzi, kas ir ļoti draudzīga videi, taču uzliesmojoša. Šis aukstumaģents nekaitē ozona slānim un nepalielina siltumnīcefektu. Šī videi draudzīgā aukstumaģenta izmantošana daļēji ir izraisījusi ierīces darbības trokšņa palielināšanos. Visā dzesēšanas sistēmā līdz ar kompresora darbības trokšņiem var būt dzirdamas šalcošas skaņas. Šos efektus diemžēl nevar novērst, taču tie nekādi neietekmē aukstumiekārtas darbības jaudu.

Transportējot un iebūvējot / uzstādot aukstumiekārtu, pievērsiet uzmanību, lai netiktu bojāta neviena dzesēšanas sistēmas daļa. Aukstumaģenta noplūde var izraisīt acu bojājumus.

Bojājumu gadījumā:

- izvairieties no atklātas uguns un liesmu avotiem;
- atvienojiet aukstumiekārtu no elektrotīkla;
- dažas minūtes vēdiniet telpu, kurā atrodas aukstumiekārta;
- paziņojiet klientu apkalpošanas dienestam.

► Jo vairāk aukstumaģenta ir aukstumiekārtā, jo lielākai ir jābūt telpai, kurā aukstumiekārta tiks novietota. Iespējamās noplūdes gadījumā pārāk mazā telpā var izveidoties uzliesmojošs gāzes un gaisa maisījums. Uz 11 g aukstumaģenta jābūt vismaz 1 m³ telpas. Aukstumaģenta daudzums ir norādīts uz tehnisko datu plāksnītes aukstumiekārtas iekšpusē.

Drošības norādījumi un brīdinājumi

▶ Uz aukstumiekārtas tehnisko datu plāksnītes norādītajiem pieslēguma datiem (drošinātāji, frekvence, spriegums) ir jābūt vienādiem ar elektrotīkla datiem, lai neradītu iekārtas bojājumus. Salīdziniet datus pirms pieslēgšanas.

Ja rodas šaubas, konsultējieties ar kvalificētu elektrotehnikas speciālistu.

▶ Aukstumiekārtas elektrodrošība ir garantēta tikai tad, ja tā ir savienota ar atbilstoši ierīkotu zemējuma sistēmu. Šī drošības pamatprasība ir obligāti jāievēro. Ja rodas šaubas, ļaujiet, lai elektroinstalāciju pārbauda kvalificēts elektrotehnikas speciālists.

▶ Aukstumiekārtas stabilu un drošu ekspluatāciju ir iespējams garantēt tikai tad, ja aukstumiekārta ir pievienota publiskajam elektrotīklam.

▶ Ja barošanas kabelis ir bojāts, tā nomaiņu drīkst veikt tikai “Miele” pilnvarots speciālists, lai neradītu apdraudējumu lietotājam.

▶ Sadalītāji vai pagarinātāji nesniedz nepieciešamo drošību (ugunsbīstamība). Nepieslēdziet ar tiem aukstumiekārtu elektrotīklam.

▶ Ja mitrums iekļūst iekārtas elektriskajās daļās vai barošanas kabelī, var rasties īsslēgums. Tāpēc nedarbiniet aukstumiekārtu mitrās vietās vai vietās, kur tā var tikt apšļakstīta (piemēram, garāžā, veļas mazgātavā).

▶ Šo aukstumiekārtu nedrīkst izmantot vietā, kas nav stacionāra (piemēram, uz kuģa).

▶ Šī aukstumiekārta nav paredzēta lietošanai, to iebūvējot.

▶ Aukstumiekārtas bojājumi var apdraudēt lietotāja drošību. Pārbaudiet, vai iekārtai nav redzamu bojājumu. Nekad nelietojiet bojātu aukstumiekārtu.

▶ Uzstādīšanas un apkopes, kā arī remontdarbu laikā aukstumiekārta ir jāatvieno no elektrotīkla. Aukstumiekārta no elektrotīkla ir atvienota tikai tad, ja:

- elektroinstalācijas drošinātāji ir izslēgti vai

Drošības norādījumi un brīdinājumi

- elektroinstalācijas skrūvējamie drošinātāji ir pilnībā izskrūvēti, vai
 - barošanas kabelis ir atvienots no elektrotīkla. Ja barošanas kabelis ir aprīkots ar kontaktdakšu, atvienojiet to no elektrotīkla, velkot kontaktdakšu, nevis kabeli.
- ▶ Nepareizi veikti uzstādīšanas un apkopes vai remonta darbi var nopietni apdraudēt iekārtas lietotāju.
- Uzstādīšanas un apkopes vai remonta darbus drīkst veikt tikai “Miele” pilnvaroti speciālisti.
- ▶ Garantija tiek zaudēta, ja aukstumiekārtas labošanas darbus neveic “Miele” pilnvarots klientu apkalpošanas dienests.
- ▶ Bojātās daļas drīkst aizstāt tikai ar oriģinālajām “Miele” rezerves daļām. Tikai šādu rezerves daļu lietošanas gadījumā “Miele” garantē, ka drošības prasības ir pilnībā izpildītas.
- ▶ Šī aukstumiekārta īpašu prasību dēļ (piemēram, attiecībā uz temperatūru, mitrumu, ķīmisko izturību, noturību pret berzi un vibrāciju) ir aprīkota ar īpašu apgaismojumu. Šo apgaismojumu drīkst lietot tikai paredzētajam nolūkam. Tas nav piemērots telpu apgaismošanai. Nomainīšanu drīkst veikt tikai pilnvarots speciālists vai “Miele” Klientu apkalpošanas dienests. Šīs aukstumiekārtas spuldzēm ir energoefektivitātes klase G.

Pareiza izmantošana

- ▶ Aukstumiekārta ir paredzēta lietošanai noteiktā klimata klasē (apkārtējās temperatūras diapazonā), kuras robežvērtības ir jāievēro. Klimata klase ir norādīta uz aukstumiekārtas iekšpusē piestiprinātās identifikācijas datu plāksnītes. Zemāka apkārtējā temperatūra izraisa ilgāku kompresora dīkstāves laiku, tāpēc aukstumiekārta nevar uzturēt nepieciešamo temperatūru.
- ▶ Gaisa pievadīšanas un novadīšanas atveres nedrīkst noslēgt vai aizsegt ar dažādiem priekšmetiem. Pretējā gadījumā netiek nodrošināta nevainojama ventilācija. Palielinās enerģijas patēriņš un ir iespējami iekārtas detaļu bojājumi.

Drošības norādījumi un brīdinājumi

- ▶ Ja iekārtā vai iekārtas durvīs uzglabājat taukus vai eļļu saturošus pārtikas produktus, pievērsiet uzmanību, lai iespējami noplūdušās taukvielas, piemēram, eļļa, nenonāktu saskarē ar iekārtas plastmasas daļām. Tas var radīt sprieguma plaisas iekārtas plastmasas daļās un izraisīt šo daļu lūšanu vai plīšanu.
- ▶ Ugunsgrēka un sprādziena risks. Neuzglabāriet aukstumiekārtā sprādzienbīstamas vielas un produktus, kas satur degošas, strauji izplūstošas gāzes (piemēram, aerosolus). Elektriskās daļas var izraisīt uzliesmojošu gāzu maisījumu aizdegšanos.
- ▶ Sprādziena risks. Nelietojiet aukstumiekārtā elektriskās ierīces (piemēram, saldējuma aparātu). Tas var radīt dzirksteļošanu.
- ▶ Savainojumu un bojājumu risks. Neglabāriet saldēšanas zonā kārbas un pudeles ar gāzētiem dzērieniem vai šķidrumiem, kas var sa-
salt. Kārbas vai pudeles var pārsprāgt.
- ▶ Savainojumu un bojājumu risks. Pudeles, kas ir ievietotas saldēšanas zonā paātrinātai dzesēšanai, ir jāizņem ne vēlāk kā pēc stundas. Pudeles var pārsprāgt.
- ▶ Savainojumu risks. Nepieskarieties saldētiem produktiem un metāla daļām ar slapjām rokām. Rokas var apsaldēt.
- ▶ Savainojumu risks. Nekādā gadījumā tūlīt pēc izņemšanas no saldētavas nelieciet mutē ledus gabaliņus un saldējumu, it īpaši, ja tam ir augsts ūdens saturs. Saldēto produktu ļoti zemā temperatūra var izraisīt lūpu vai mēles apsaldējumus.
- ▶ Atkārtoti nesasaldējiet daļēji atkusušus vai atkusušus produktus. Izlietojiet tos, cik drīz vien iespējams, jo produkti zaudē uzturvērtību un bojājas. Pēc vārīšanas vai cepšanas atkausētos produktus var atkal sasaldēt.

► Lietojot uzturā produktus, kam beidzies derīguma termiņš, pastāv saindēšanās risks.

Derīguma termiņu ietekmē dažādi faktori, piemēram, pārtikas produktu svaigums, kvalitāte un uzglabāšanas temperatūra. Ievērojiet pārtikas produktu ražotāja ieteikto uzglabāšanas termiņu un uzglabāšanas norādījumus.

Iekārtām no nerūsējošā tērauda

► Līmvielas bojā nerūsējošā tērauda virsmas, un to ietekmē virsmas zaudē netīrumu atgrūšanas funkciju. Nelīmējiet uz nerūsējošā tērauda virsmām līmliņiņas, caurspīdīgu līmlienti, nosedzošu līmlienti vai citas līmvielas.

► Virsma ir jutīga pret skrāpējumiem. Pat magnētu izmantošana var radīt skrāpējumus.

Piederumi un rezerves daļas

► Lietojiet tikai oriģinālos “Miele” piederumus. Ja iekārtā ir uzstādītas vai iebūvētas nepiederīgas daļas, garantija un / vai ražotāja atbildība par izstrādājumu tiek zaudēta.

► “Miele” garantē funkcijas nodrošinošo rezerves daļu piegādi līdz 15 gadiem, bet vismaz 10 gadus pēc jūsu aukstumiekārtas sērijas ražošanas pārtraukšanas.

Tīrīšana un kopšana

► Neapstrādājiet durvju blīvējumu ar eļļām vai ziedēm. Pretējā gadījumā durvju blīvējums ar laiku kļūs porains.

► Tvaika tīrītāja radītais mitrums var sasniegt zem sprieguma esošās iekārtas daļas un izraisīt īsslēgumu. Aukstumiekārtas tīrīšanai un atkausēšanai nekad neizmantojiet tvaika tīrītāju.

► Smaili vai asi priekšmeti bojā aukstuma ģeneratoru un aukstumiekārta kļūst nelietojama. Tāpēc smailus un asus priekšmetus nedrīkst izmantot, lai noņemtu:

Drošības norādījumi un brīdinājumi

- apsarmojumu un apledošanu;
 - piesalušus ledus slāņus un pārtikas produktus.
- ▶ Atkausēšanas nolūkos nekad neievietojiet iekārtā elektriskos sild-elementus vai sveces. Tā tiks bojātas iekārtas plastmasas detaļas.
- ▶ Neizmantojiet atkausēšanas aerosolus vai ledus noņēmējus. Tie var veidot sprādzienbīstamas gāzes, saturēt šķīdinātājus vai vielas, kas bojā plastmasas daļas vai var būt kaitīgi veselībai.

Pārvadāšana

- ▶ Aukstumiekārtu vienmēr pārvietojiet vertikālā pozīcijā un transportēšanai paredzētajā iepakojumā, lai nerastos nekādi bojājumi.
- ▶ Savainojumu un bojājumu risks. Pārvietojiet aukstumiekārtu ar otras personas palīdzību, jo aukstumiekārta ir smaga.

Nolietotās iekārtas likvidēšana

- ▶ Šajā gadījumā sabojājat savas vecās iekārtas durvju aizslēgu. Tādējādi novērsīsiet iespēju, ka bērni spēlējoties ieslēdzas iekārtā un nokļūst dzīvībai bīstamā situācijā.
- ▶ Dzesinātāja noplūde var izraisīt acu traumas! Nesabojājat nevienu saldēšanas sistēmas daļu, piemēram:
- pārdurot iztvaikotāja dzesētājvielas kanālus;
 - samezģlojot cauruļvadus;
 - noskrāpējot virsmas pārklājumu.

Simbols uz kompresora (atkarībā no modeļa)

Šis norādījums attiecas tikai uz otrreizējo pārstrādi. Parastas lietošanas laikā riski nepastāv.



- ▶ Kompresorā esošā eļļa, ja to norij vai tā iekļūst elpceļos, ir bīstama dzīvībai.

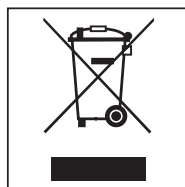
Transportēšanas iepakojuma likvidēšana

Iepakojums pasargā aukstumiekārtu no iespējamajiem bojājumiem pārvadāšanas laikā. Iepakojuma materiāli ir izraudzīti, ņemot vērā vides aizsardzības un materiālu otrreizējās izmantošanas prasības, tādēļ tos var pārstrādāt.

Iepakojumu otrreizēja pārstrāde ļauj taupīt izejmateriālus un mazina atkritumu daudzumu materiālu apritē. Jūsu piegādātājs iepakojumu pieņems atpakaļ.

Nolietotās iekārtas utilizācija

Elektriskās un elektroniskās ierīces bieži satur vērtīgus materiālus. Tās satur arī noteiktas vielas, maisījumus un detaļas, kas bija nepieciešamas to darbībai un drošībai. Ja šie materiāli nokļūst sadzīves atkritumos vai ar tiem rīkojas neatbilstoši, tie var kaitēt cilvēku veselībai un videi. Tāpēc nekādā gadījumā neizmetiet nolietotās ierīces sadzīves atkritumos.



Izmantojiet vietējās pašvaldības, specializētā tirgotāja vai “Miele” ierīkotu oficiālu savākšanas un pieņemšanas punktu elektrisko un elektronisko ierīču nodošanai un utilizācijai. Saskaņā ar likumu jūs atbildat par jebkuru personas datu dzēšanu no utilizācijai paredzētās likvidējamās iekārtas.

Parūpējieties, lai jūsu aukstumiekārtas cauruļvadi netiktu sabojāti, transportējot līdz pienācīgas, videi draudzīgas utilizācijas vietai.

Tādējādi tiks nodrošināts, ka dzesēšanas sistēmā esošais aukstumaģents un kompresorā esošā eļļa nenonāks apkārtējā vidē.

Lūdzu, nodrošiniet, lai likvidējamā iekārta līdz aiztransportēšanai tiktu uzglabāta bērniem nepieejamā vietā. Informāciju par to var iegūt šīs lietošanas un montāžas instrukcijas nodaļā “Drošības norādījumi un brīdinājumi”.

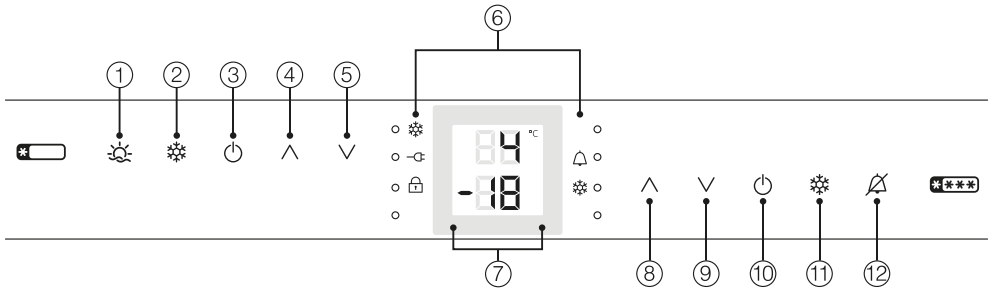
Enerģijas taupīšana

	Normāls elektroenerģijas patēriņš	Paaugstināts elektroenerģijas patēriņš
Uzstādīšana/apkope	Vēdināmās telpās.	Slēgtās, nevēdināmās telpās.
	No tiešiem saules stariem pasargātā vietā.	Tiešos saules staros.
	Nostāk no siltuma avota (radiatora, plīts).	Blakus siltuma avotam (radiatoram, plītij).
	Ideālā telpas temperatūrā ap 20°C.	Telpā ar augstu temperatūru, sākot no 25°C.
	Gaisa pievades un izvades atveres nav aizsegtas un regulāri tiek atbrīvotas no putekļiem.	Gaisa pievades un izvades atveres ir aizsegtas vai pietūējušas.
	Kompresors un metāla režģis iekārtas aizmugurē (siltummainis) vismaz reizi gadā jānotīra no putekļiem.	Putekļu nosēdumi uz kompresora un metāla režģa (siltummaiņa).
Temperatūras iestatījumi	Dzesēšanas kamerā: no 4 līdz 5 °C	Jo zemāka iestatītā temperatūra, jo augstāks elektroenerģijas patēriņš!
	Zonā "PerfectFresh": aptuveni 0°C	
	Saldēšanas zonā: -18°C	

Enerģijas taupīšana

	Normāls elektroenerģijas patēriņš	Paaugstināts elektroenerģijas patēriņš
Lietošana	Atvilktņu, plauktu un paliktņu izkārtojums tāds pats kā iekārtas piegādes brīdī.	
	Atveriet iekārtas durvis tikai tik bieži un uz tik ilgu laiku, cik nepieciešams. Ievietojiet rūpīgi sašķīrotus pārtikas produktus.	Bieža durvju atvēršana un ilgā turēšana vaļā rada aukstuma zudumus un silta gaisa ieplūšanu. Lai iekārtā uzturētu vēlamo temperatūru, kompresora darbības laiks paildzinās.
	Iepērkoties ņemiet līdzi aukstumsomu un nekavējoties ievietojiet produktus aukstumiekārtā. Izņemtus produktus iespējami ātri ievietojiet atpakaļ, pirms tie pārmērīgi sasilst. Siltus ēdienus un dzērienus pirms ievietošanas aukstumiekārtā atdzesējiet.	Silti ēdieni un līdzi ārējās vides temperatūrai sasīlušī pārtikas produkti rada aukstumiekārtā siltumu. Lai iekārtā uzturētu vēlamo temperatūru, kompresora darbības laiks paildzinās.
	Ievietojiet iekārtā rūpīgi iepakotus vai rūpīgi nosegtus produktus.	Šķidrumu iztvaikošana un kondensēšanās dzesēšanas zonā mazina dzesēšanas efektivitāti.
	Saldētus produktus atkausēšanai ievietojiet dzesēšanas zonā.	
	Nepārpildiet plauktus, lai iekārtā varētu cirkulēt gaiss.	Samazināta gaisa cirkulācija izraisa aukstuma zudumus.

Vadības panelis



Skārietaustiņi dzesēšanas zonas iestatījumu diapazonam

- ① Brīvdienų režīma funkcijas ieslēgšana/izslēgšana
- ② Intensīvās dzesēšanas funkcijas ieslēgšana/izslēgšana
- ③ Visas aukstumaiekārtas ieslēgšana/dzesēšanas zonas izslēgšana
- ④ Temperatūras iestatīšana (∧ augstāka temperatūra)
- ⑤ Temperatūras iestatīšana (∨ zemāka temperatūra)

- ⑥ Gaismas diodžu indikatori (paskaidrojumu skatīt tabulā “Gaismas diodžu indikatori”)

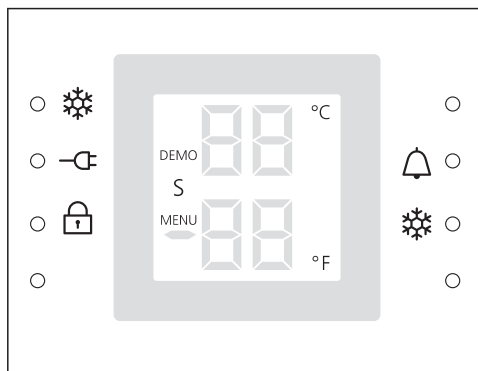
- ⑦ Displejs ar temperatūras rādījumiem un simboliem (simboli redzami, tikai lietojot funkciju; paskaidrojumu skatīt tabulā “Displeja rādījums/simbols”)

Skārietaustiņi saldēšanas zonas iestatījumu diapazonam

- ⑧ Temperatūras iestatīšana (∧ augstāka temperatūra)
- ⑨ Temperatūras iestatīšana (∨ zemāka temperatūra)
- ⑩ Visas aukstumaiekārtas ieslēgšana/izslēgšana
- ⑪ Intensīvās saldēšanas funkcijas ieslēgšana/izslēgšana
- ⑫ Durvju vai temperatūras trauksmes brīdinājuma signāla izslēgšana strāvas padeves pārtraukuma gadījumā

Iekārtas apraksts

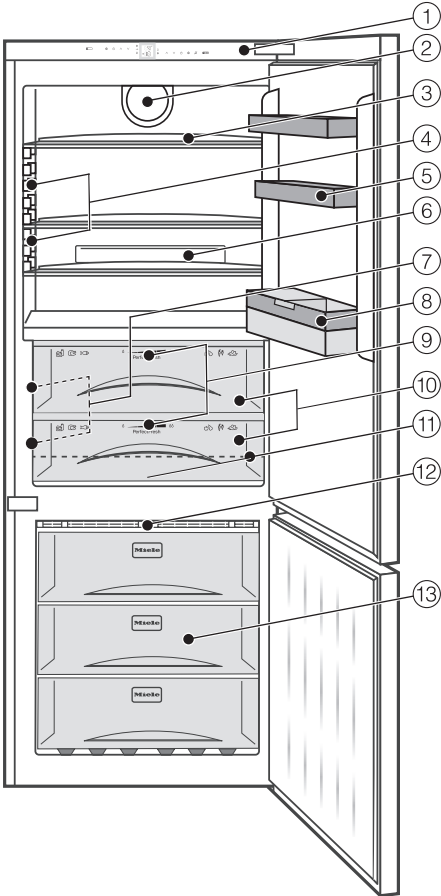
Gaismas diožu indikatori un displeja simboli



Gaismas diodes indikators		Nozīme
	Intensīvā dzesēšana (simbols pa kreisi)/intensīvā saldēšana (simbols pa labi)	Funkciju var izvēlēties atkarībā no aukstuma zonas (skatīt nodaļu “Intensīvās dzesēšanas un intensīvās saldēšanas funkcijas izmantošana”).
	Strāvas padeves pārtraukums	Mirgo, ja tiek pārtraukta strāvas padeve
	Bloķēšana	Aizsardzība pret nejaušu izslēgšanu
	Trauksme	Mirgo, ja ir durvju vai temperatūras trauksme

Displeja rādījums/simbols		Nozīme
“DEMO”	Demonstrācijas režīms	Ir aktivēts demonstrācijas režīms (skatīt nodaļas “Ko darīt, ja ...” sadaļu “Paziņojumi displejā”).
S	Sabata režīms	Sabata režīma ieslēgšana un izslēgšana
“MENU”	Iestatījumu režīms	Deg, kamēr tiek veikti iestatījumi
Ho	Brīvdienu režīms	Ir aktivēts brīvdienu režīms (skatīt nodaļu “Brīvdienu režīma izmantošana”).
°C	Temperatūras mērvienība	Rūpnīcas iestatījums °C, var mainīt uz °F

Iekārtas apraksts



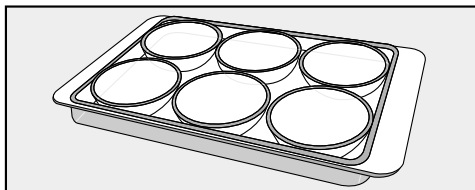
- ① Vadības panelis ar displeju
- ② Ventilators
- ③ Plaukts
- ④ Iekšējais apgaismojums
- ⑤ Olu paliktnis/durvju plaukts
- ⑥ Turētājs ar smaržu filtru ("Active AirClean")
- ⑦ Iekšējais apgaismojums
- ⑧ Pudeļu plaukts ar pudeļu turētāju
- ⑨ Slīdnis gaisa mitruma pakāpes iestatīšanai
- ⑩ "PerfectFresh" zonas nodalījumi
- ⑪ Atkusušā ūdens tekne un izplūdes atvere
- ⑫ Modulis "NoFrost"
- ⑬ Saldētavas atvilktnes

Lai atvieglotu uzstādīšanu, aukstumiekārtas aizmugurē augšpusē ir transportēšanas rokturi un apakšpusē – transportēšanas skrūļi.

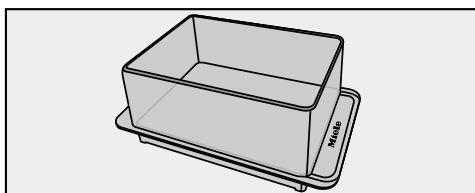
Piederumi

Pievienotie piederumi

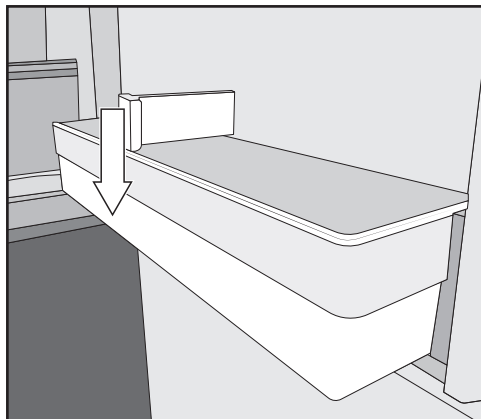
Olu paliktnis



Sviesta trauks



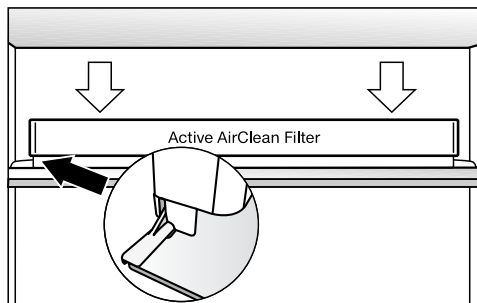
Pudeļu turētājs



Nostipriniet pudeļu turētāju pudeļu plauktā.

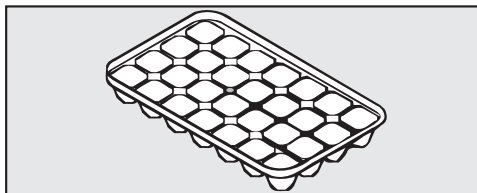
Pudeļu turētāju var pārbīdīt pa labi vai pa kreisi. Šādi var palielināt pudeļu stabilitāti iekārtas durvju atvēršanas un aizvēršanas laikā.

Smaržu filtrs ar turētāju KKF-FF (“Active AirClean”)

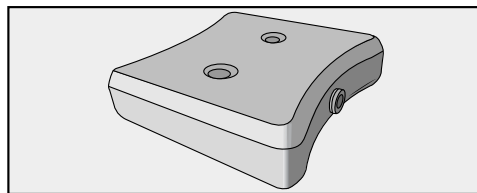


Šis smaržu filtrs neitralizē nepatīkamu aromātu dzesēšanas zonā un uzlabo gaisa kvalitāti.

Ledus kubiņu trauks



Aukstuma akumulators



Ja iekārtai tiek pārtraukta strāvas padeve, aukstuma akumulators aizkavē temperatūras paaugstināšanos saldēšanas zonā. Tādējādi ir iespējams paildināt produktu uzglabāšanas laiku.

Pēc aptuveni 24 stundām aukstuma akumulators var darboties ar maksimālo dzesēšanas jaudu.

Papildus pasūtāmie piederumi

“Miele” sortimentā ir pieejami daudzi aukstumiekārtai piemēroti noderīgi piederumi, kā arī tīrīšanas un kopšanas līdzekļi.

Universāla mikrošķiedras drāna

Mikrošķiedras drāna noder pirkstu nospiedumu un nelielu netīrumu notīrīšanai no nerūsējošā tērauda virsmām, iekārtu paneļiem, logiem, mēbelēm, automobiļu stikliem utt.

Komplekts “MicroCloth”

Komplektā “MicroCloth” ir iekļauta viena universālā, viena glāžu, kā arī viena pulēšanas drāna.

Drānas ir izgatavotas no īpaši izturīga un nepļīstoša materiāla. Drānu īpaši smalkās mikrošķiedras nodrošina augstu tīrīšanas veiktspēju.

Rezerves smaržu filtrs KKF-RF (“Active AirClean”)

Var iegādāties turētājam piemērotus smaržu filtrus. Ieteicams smaržu filtrus mainīt ik pēc 6 mēnešiem.

Smaržu filtrs ar turētāju KKF-FF (“Active AirClean”)

Papildus esošajam smaržu filtra turētājam dzesēšanas zonā var ievietot citus turētājus.

Papildus pasūtāmos piederumus varat pasūtīt “Miele” internetveikalā. Šos izstrādājumus varat iegādāties arī “Miele” Klientu apkalpošanas dienestā (skatiet šīs instrukcijas beigās) un pie “Miele” pilnvarotā izplatītāja.

Palaide

Pirms pirmās lietošanas reizes

Iepakojuma materiāli

- Izņemiet visus iepakojuma materiālus no iekārtas iekšpusēs.

Aizsargplēves noņemšana

Uz durvju plauktu un plauktu nerūsējošā tērauda listēm ir aizsargplēve, kas pasargā virsmas transportēšanas laikā. Papildus ar aizsargplēvi ir pārklātas iekārtas durvis un, iespējams, arī iekārtas sānu sienas.

- Noņemiet šo aizsargplēvi tikai pēc tam, kad aukstumiekārta ir uzstādīta tai paredzētajā vietā.

Aukstumiekārtas tīrīšana

Lūdzu, ievērojiet atbilstīgos norādījumus nodaļā "Tīrīšana un kopšana".

- Notīriet aukstumiekārtas iekšējās virsmas un piederumus.

Aukstumiekārtas ieslēgšana un izslēgšana

Aukstumiekārtas vadība

Lai šī aukstumiekārta darbotos, pietiek ar pirkstu pieskarties skārienaustīņiem.

Aukstumiekārtas ieslēgšana

Ar abiem ieslēgšanas/izslēgšanas taustiņiem var vienlaicīgi ieslēgt dzesēšanas un saldēšanas zonu.

Lai nodrošinātu pietiekami zemu temperatūru, pirms pirmās produktu ievietošanas reizes aukstumiekārtai ir jāļauj darboties aptuveni 3–5 stundas (atkarībā no telpas temperatūras). Ievietojiet pārtikas produktus saldēšanas zonā tikai tad, ja ir sasniegta pietiekami zema temperatūra (vismaz -18 °C).

- Pieskarieties vienam no abiem ieslēgšanas/izslēgšanas taustiņiem \odot , līdz displejā iedegas temperatūras rādītumi.

Aukstumiekārta ir ieslēgta un iedegas dzesēšanas zonas iekšējais apgaismojums.

Dzesēšanas zonas temperatūras indikācija informē par aktuālo temperatūru dzesēšanas zonā.


- Ja temperatūra saldētavā pārsniedz 0 °C , saldētavas temperatūras indikācijā mirgo tikai svītras.
- Tiklīdz temperatūra kļūst zemāka nekā 0 °C , saldētavas temperatūras rādījumā mirgo tā temperatūra, kas ir saldētavā.
- Kamēr saldētavā tiek sasniegta iestatītā temperatūra, mirgo gaismas diožu indikators \triangle .

Aukstumiekārta lēnām pielāgojas iepriekš iestatītajai temperatūrai:

- temperatūra dzesēšanas zonā = 3 °C ;
- temperatūra saldēšanas zonā = -18 °C .

Aukstumiekārtas ieslēgšana un izslēgšana

Visas aukstumiekārtas izslēgšana


- Lai iekārtu izslēgtu, turiet pirkstu uz labā ieslēgšanas/izslēgšanas taustiņa , līdz nodziest visi indikatori.


Ja tas nav iespējams, ir ieslēgta bloķēšana (skatīt nodaļa “Citu iestatījumu veikšana” sadaļu “Bloķēšanas ieslēgšana/izslēgšana”). Dzesēšanas zonas iekšējais apgaismojums nodziest un dzesēšana ir izslēgta.

Atsevišķa dzesēšanas zonas/“PerfectFresh” zonas izslēgšana

Dzesēšanas zonu/“PerfectFresh” zonu var izslēgt atsevišķi, atstājot saldēšanas zonu ieslēgtu. Saldēšanas zonu nevar izslēgt atsevišķi.

Ieteikums: Atvaļinājuma laikā varat izmantot brīvdienu režīma funkciju (skatīt “Brīvdienu režīma izmantošana”), ar kuru dzesēšanas zona netiek izslēgta pilnībā, bet darbojas ar samazinātu dzesēšanas jaudu.


Ja iepriekš ir atlasīta intensīvās dzesēšanas funkcija , tā tiek automātiski izslēgta.

- Turiet pirkstu uz kreisā ieslēgšanas/izslēgšanas taustiņa , tik ilgi, līdz nodziest dzesēšanas zonas temperatūras rādījums.

Ja tā nenotiek, ir ieslēgta bloķēšana (skatīt nodaļu “Citu iestatījumu veikšana – Bloķēšanas ieslēgšana/izslēgšana”).

Dzesēšanas zona ir izslēgta. Joprojām tiek rādīta saldēšanas zonas temperatūra. Izdziest dzesēšanas zonas iekšējais apgaismojums.

Dzesēšanas zonas/“PerfectFresh” zonas atsevišķa ieslēgšana (ja iepriekš ir izslēgta)

- Lai ieslēgtu dzesēšanas zonu, pieskarieties kreisajam ieslēgšanas/izslēgšanas taustiņam .

Dzesēšanas zona/“PerfectFresh” zona ir ieslēgta un sāk dzesēšanu. Tā pielāgojas iestatītajai temperatūrai. Atverot dzesēšanas zonas durvis, iedegas iekšējais apgaismojums.

Ilgstošas prombūtnes gadījumā

Ja aukstumiekārta pirms ilgstoša nelietošanas perioda tiek izslēgta, taču netiek iztīrīta un durvis paliek aizvērtas, var veidoties pelējums.

Noteikti iztīriet aukstumiekārta.

Ja aukstumiekārta ilgāku laiku nelietosiet, rīkojieties šādi:

- izslēdziet aukstumiekārta;
- atvienojiet kontaktdakšu vai izslēdziet ēkas elektroinstalācijas drošinātājus;
- iztīriet aukstumiekārta un atstājiet aukstumiekārtas durvis atvērtas, lai nodrošinātu pietiekamu gaisa cirkulāciju un nepieļautu nevēlamu aromātu veidošanos.

Pēdējos norādījumus ņemiet vērā, arī ja uz ilgāku laiku atsevišķi izslēdzat dzesēšanas zonu.

Pareiza temperatūra

Pārtikas produktu uzglabāšanā ļoti nozīmīga ir pareizas temperatūras iestatīšana. Mikroorganismi izraisa strauju pārtikas produktu bojāšanos; to var novērst vai mazināt, izvēloties pareizu uzglabāšanas temperatūru. Temperatūra ietekmē mikroorganismu vairošanās ātrumu. Zemā temperatūrā šie procesi palēninās.

Temperatūra aukstumiekārtā paaugstinās šādos gadījumos:

- jo biežāk un ilgstošāk tiek atvērtas iekārtas durvis;
- jo vairāk pārtikas produktu tiek ievietots;
- jo siltāki ir tikko ievietotie pārtikas produkti;
- jo augstāka ir aukstumiekārtas apkārtējās vides temperatūra. Aukstumiekārta ir paredzēta lietošanai noteiktā klimata klasē (telpas temperatūras diapazonā), kuras robežvērtības ir jāievēro.

... dzesēšanas zonā un “PerfectFresh” zonā

Ieteicamā temperatūra dzesēšanas zonā ir **4°C**.

“PerfectFresh” zonā temperatūra tiek regulēta automātiski no **0 līdz 3°C**.

Automātisks temperatūras sadalījums (“DynaCool”)

Tiklīdz dzesēšanas zonā ieslēdzas dzesēšana, automātiski ieslēdzas ventilators. Tādējādi aukstums dzesēšanas kamerā tiek vienmērīgi sadalīts, nodrošinot visu ievietoto produktu dzesēšanu aptuveni vienādā temperatūrā.

... saldēšanas zonā

Lai sasaldētu svaigus pārtikas produktus un uzglabātu tos ilgāku laiku, ir nepieciešama **-18°C** temperatūra. Šādā temperatūrā mikroorganismu vairošanās nenotiek gandrīz nemaz. Tiklīdz temperatūra kļūst augstāka nekā **-10°C**, sākas mikroorganismu izraisīta pārtikas produktu sadalīšanās un pārtikas produktus nevar ilgi uzglabāt. Tādēļ daļēji atkusus vai atkusus pārtikas produktus drīkst atkārtoti sasaldēt tikai pēc termiskas apstrādes (vārīšanas vai cepšanas). Augstā temperatūrā lielākā daļa mikroorganismu iet bojā.

Temperatūras rādījums

Parastā darbības režīmā augšējā temperatūras indikācija displejā rāda **vidējo, faktisko dzesēšanas zonas temperatūru** un apakšējā temperatūras indikācija – konkrētā brīža **augstāko temperatūru saldēšanas zonā**.

Atkarībā no telpas temperatūras un iestatījuma var paiet vairākas stundas, līdz tiek sasniegta un ilgstoši parādīta vēlamā temperatūra.

Temperatūras iestatīšana

■ Ar abiem attiecīgās aukstuma zonas skārientaustiņiem \wedge un \vee iestatiet zemāku vai augstāku temperatūru.

Pieskaroties skārientaustiņiem, displejā ir redzamas šādas izmaiņas:

- pirmo reizi pieskaroties, **pēdējā iestatītā temperatūras vērtība** mirgo;
- ar katru nākamo pieskaršanās reizi temperatūras rādījuma vērtība mainās par 1°C;
- ja pirkstu tur uz skārientaustiņa, temperatūras rādījuma vērtība mainās nepārtraukti.

Apmēram 5 sekundes pēc pēdējās pieskaršanās reizes taustiņam temperatūras rādījums automātiski parādīs **faktisko** iekārtā valdošās temperatūras vērtību.

Temperatūras iestatījumu iespējamās vērtības

- Dzesēšanas zonā var iestatīt temperatūru no 3 līdz 7°C.
- Saldēšanas zonā var iestatīt temperatūru no -14 līdz -27°C.

Ieteikums: Ja temperatūras iestatījums ir mainīts, pārbaudiet temperatūras rādījumu **daļēji piepildītā aukstumiekārtā aptuveni pēc 6 stundām un pilnā aukstumiekārtā aptuveni pēc 24 stundām**. Tikai tad temperatūra iekārtā ir sasniegusi iestatīto vērtību.

■ Ja pēc minētā laika temperatūra ir pārāk augsta vai pārāk zema, iestatiet temperatūru atkārtoti.

Temperatūra “PerfectFresh” zonā

“PerfectFresh” zonā tiek automātiski uzturēta 0–3°C temperatūra.

Ja šajā zonā ir nepieciešama zemāka vai augstāka temperatūra, piemēram, zivju uzglabāšanai, temperatūru var nedaudz mainīt.

Temperatūras maiņa “PerfectFresh” zonā ir aprakstīta nodaļā “Citu iestatījumu veikšana – Temperatūras maiņa “PerfectFresh” zonā”.

Intensīvās dzesēšanas un intensīvās saldēšanas funkcijas lietošana

Atkarībā no aukstuma zonas var papildus ieslēgt turpmāk minētās funkcijas.

- **Dzesēšanas zonā**
intensīvā dzesēšana ❄
- **Saldēšanas zonā**
intensīvā saldēšana ❄

Intensīvās dzesēšanas funkcija ❄

Izmantojot intensīvās dzesēšanas funkciju, dzesēšanas zona ļoti ātri tiek atdzesēta līdz zemākajai iespējamajai temperatūras vērtībai (atkarībā no telpas temperatūras).

Ieteikums: Intensīvās dzesēšanas funkciju īpaši ir ieteicams ieslēgt, ja ātri jāatdzesē liels daudzums tikko ievietotu pārtikas produktu vai dzērienu.

Tiklīdz intensīvās dzesēšanas funkcija ir ieslēgta, aukstumiekārta darbojas ar maksimālo dzesēšanas jaudu un temperatūra pazeminās.

Šī funkcija automātiski izslēdzas pēc aptuveni 12 stundām.

Ieteikums: Lai taupītu elektroenerģiju, intensīvo dzesēšanu var pašrocīgi izslēgt arī agrāk – tiklīdz pārtikas produkti vai dzērieni ir pietiekami atdzisuši.

Pēc intensīvās dzesēšanas funkcijas izslēgšanas aukstumiekārta atkal darbojas ar parasto jaudu.

Ja ir ieslēgts brīvdienu režīms, tas tiek izslēgts, tiklīdz ir atlasīta intensīvās dzesēšanas funkcija.

Intensīvās saldēšanas funkcija ❄

Lai efektīvi sasaldētu pārtikas produktus, pirms svaigu produktu ievietošanas saldēšanas zonā ieslēdziet intensīvās saldēšanas funkciju. Tādējādi pārtikas produkti tiks sasaldēti straujāk un labāk tiks saglabāta to uzturvērtība, vitamīni, izskats un garša.

Izņēmumi:

- ja tiek ievietoti jau sasaldēti pārtikas produkti;
- ja diennaktī netiek ievietots vairāk nekā 2 kg produktu.

Intensīvās saldēšanas funkcija ir jāieslēdz **6 stundas pirms** sasaldējamo produktu ievietošanas.

Ja ir paredzēts izmantot **maksimālo saldēšanas veiktspēju**, intensīvās saldēšanas funkcija jāieslēdz **24 stundas iepriekš**.

Tiklīdz intensīvās saldēšanas funkcija ir ieslēgta, aukstumiekārta darbojas ar maksimālo dzesēšanas jaudu un temperatūra pazeminās.

Intensīvās saldēšanas funkcija automātiski izslēdzas pēc aptuveni 65 stundām. Laiks līdz šīs funkcijas izslēgšanai ir atkarīgs no saldēšanai ievietoto pārtikas produktu daudzuma.

Ieteikums: Lai taupītu elektroenerģiju, intensīvās saldēšanas funkciju var pašrocīgi izslēgt, tiklīdz saldēšanas zonā ir sasniegta **nemainīga** vismaz **-18 °C** temperatūra. Pārbaudiet temperatūru saldēšanas zonā.

Intensīvās dzesēšanas un intensīvās saldēšanas funkcijas lietošana

Pēc intensīvās saldēšanas funkcijas izslēgšanas aukstumiekārta atkal darbojas ar parasto jaudu.

Izvēlētās funkcijas ieslēgšana vai izslēgšana

- Pieskarieties vēlamās funkcijas skārienaustiņam.
- Blakus attiecīgajam simbolam iedegas gaismas diodes indikators; funkcija ir ieslēgta.
- Blakus attiecīgajam simbolam nodziest gaismas diodes indikators; funkcija ir izslēgta.

Pēc strāvas padeves pārtraukuma iepriekš ieslēgta funkcija ir izslēgta.

Brīvdienu režīma izmantošana

Šī funkcija ir ieteicama, ja, piemēram, atvaļinājuma laikā, nevēlaties dzesēšanas zonu izslēgt pilnībā, bet nav nepieciešama liela dzesēšanas jauda.

Saldēšanas zona paliek ieslēgta pie $-18\text{ }^{\circ}\text{C}$.

Dzesēšanas zonā ir iestatīta 10 līdz $12\text{ }^{\circ}\text{C}$ temperatūra, turklāt "PerfectFresh" zonā tiek automātiski iestatīta 8 līdz $10\text{ }^{\circ}\text{C}$ temperatūra. Tādējādi dzesēšanas zona ir ieslēgta, bet darbojas energotaupības režīmā.

Brīvdienu režīmā iestatītās paaugstinātās temperatūras dēļ saīsinās pārtikas produktu glabāšanas laiks.

Šajā laikā neievietojiet uzglabāšanai vārigus un ātri bojājošos produktus, piemēram, augļus, dārzeņus, zivis, gaļu un piena produktus.

Šādā paaugstinātā dzesēšanas zonas temperatūrā **pārtikas produktus, kas ātri nebojājas**, var vēl kādu laiku uzglabāt aukstumiekārtā, un enerģijas patēriņš ir zemāks nekā parastajā režīmā. Turklāt iekārtā neveidojas nepatīkams aromāts vai pelējums, kā tas var notikt, ja dzesēšanas zona ir izslēgta un iekārtas durvis ir aizvērtas.

Brīvdienu režīma ieslēgšana/izslēgšana

Ja brīvdienu režīmu nevar ieslēgt, dzesēšanas zona ir bijusi izslēgta atsevišķi.

Ja intensīvās dzesēšanas funkcija ir ieslēgta, tā tiek izslēgta, tiklīdz ir atlasīts brīvdienu režīms.

Pēc strāvas padeves pārtraukuma iepriekš ieslēgtais brīvdienu režīms ir izslēgts.

■ Īsi pieskarieties skārientaustiņam .

Augšējā temperatūras indikācija displejā rāda H_0 un apakšējā temperatūras indikācija – konkrētā brīža **augstāko temperatūru** saldēšanas zonā.

Izslēgšana

■ Pieskarieties skārientaustiņam .

Aukstumiekārta sāk atdzesēt dzesēšanas zonu/"PerfectFresh" zonu līdz iepriekš iestatītajai temperatūrai.

Temperatūras un durvju brīdinājuma signāls

Aukstumiekārta ir aprīkota ar brīdinājuma sistēmu, lai saldēšanas zonā nenotiktu nepamanīta temperatūras paaugstināšanās un lai izvairītos no elektroenerģijas zudumiem, ko varētu radīt neaizvērtas iekārtas durvis.


Temperatūras trauksme

Ja temperatūra saldētavā paaugstinās līdz noteiktai robežvērtībai, atskan brīdinājuma signāls. Mirgo gaismas diodes indikators \triangle .

Skaņas un gaismas signāls tiek aktivēts, ja:

- ieslēdzat aukstumiekārtu un temperatūra atsevišķā temperatūras zonā pārāk atšķiras no iestatītās temperatūras;
- šķirojot un izņemot saldētos produktus, iekārtā ieplūst pārāk daudz silta telpas gaisa;
- sasaldēšanai ievietojat lielu daudzumu pārtikas produktu;
- sasaldēšanai ievietojat siltus svaigos pārtikas produktus;
- ir noticis strāvas padeves pārtraukums;
- aukstumiekārta ir bojāta.

Tiklīdz trauksmes signāla aktivēšanu izraisījusi situācija ir novērsta, brīdinājuma skaņas signāls apklust un indikators nodziest.

 Bojātu pārtikas produktu lietošana var apdraudēt veselību.

Ja temperatūra ilgāku laiku ir bijusi augstāka nekā $-18\text{ }^{\circ}\text{C}$, produkti var daļēji vai pilnīgi atkust. Tādējādi saīsinās pārtikas produktu glabāšanas laiks.

Pārbaudiet, vai produkti nav daļēji vai pilnīgi atkusuši. Tādā gadījumā patērējiet šos pārtikas produktus pēc iespējas drīzāk vai pirms atkārtotas sasaldēšanas pārstrādājiet tos (izvērieties vai izcepiet).

Temperatūras brīdinājuma signāla priekšlaicīga izslēgšana

Ja brīdinājuma signāls traucē, varat izslēgt to priekšlaicīgi.

- Pieskarieties skārienaustiņam \triangle .

Brīdinājuma signāls apklust. Gaismas diodes indikators \triangle turpina mirgot, līdz trauksmes signāla aktivēšanu izraisījusi situācija ir novērsta.

Temperatūras un durvju brīdinājuma signāls

Durvju brīdinājuma signāls

Aukstumiekārtai ir brīdinājumu sistēma, lai nepieļautu pārmērīgu elektroenerģijas patēriņu un pasargātu produktus no sasilšanas, ja iekārtas durvis ir atstātas atvērtas.

Ja iekārtas durvis ir atvērtas ilgāk nekā 60 sekundes, atskan brīdinājuma signāls.

Tiklīdz iekārtas durvis ir aizvērtas, brīdinājuma signāls apklust un indikators nodziest.

Durvju brīdinājuma signāla priekšlaicīga izslēgšana

Ja brīdinājuma signāls traucē, varat izslēgt to priekšlaicīgi.

- Pieskarieties skārientaustiņam .

Brīdinājuma signāls apklust.

Citu iestatījumu veikšana

Iestatījumu režīmā varat veikt noteiktus iestatījumus, kā arī atlasīt vēlamās funkcijas, tādējādi pielāgojot aukstumiekārtu savām vajadzībām.

Šo iestatījumu skaidrojumu un papildinformāciju par tiem skatiet nākamajās lappusēs.

Kamēr ir atvērts iestatījumu režīms, durvju trauksme vai cits brīdinājuma ziņojums automātiski tiek ignorēts: brīdinājuma signāls neskan. Izņēmums: iekārtas kļūmes gadījumā (F+cipari) iestatījumu režīms tiek nekavējoties aizvērts. Displejā tiek parādīts kļūmes kods un atskan brīdinājuma signāls (skatīt nodaļas “Ko darīt, ja ...” sadaļu “Paziņojumi displejā”).

Vēlamos iestatījumus var veikt, tikai izmantojot saldēšanas zonas vadības elementus (pa labi no displeja).

Iestatījumu pārskats

Sabata režīma ieslēgšana/izslēgšana	5
Nav iespējams izvēlēties iestatījumu	h
Temperatūras mērvienības °C/°F maiņa	a
Temperatūras maiņa “PerfectFresh” zonā	b
Bloķēšanas ieslēgšana/izslēgšana	c

Sabata režīms

Ar sabata režīmu aukstumiekārta nodrošina reliģisko tradīciju ievērošanu.

Tiek izslēgtas šādas funkcijas:

- iekšējais apgaismojums, ja iekārtas durvis ir atvērtas;
- visi skaņas un gaismas signāli;
- temperatūras rādījumi;
- brīvdienu režīms, intensīvā dzesēšana un intensīvā saldēšana (ja pirms tam bija ieslēgta).


Lai aktivētu iestatījumu režīmu, joprojām var izmantot intensīvās saldēšanas taustiņu.

Sabata režīma funkcija automātiski izslēdzas pēc aptuveni 120 stundām.

Nodrošiniet, lai iekārtas durvis būtu cieši aizvērtas, jo ir izslēgti visi gaismas un skaņas brīdinājuma signāli.

Iespējamais strāvas padeves pārtraukums šajā laikā netiek parādīts. Pēc strāvas padeves pārtraukuma aukstumiekārta atsāk darboties sabata režīmā.


Citu iestatījumu veikšana

 Bojātu pārtikas produktu lietošana var apdraudēt veselību.

Tā kā par iespējamo strāvas padeves pārtraukumu sabata režīma laikā netiek rādīts brīdinājums, saldējamie produkti var daļēji vai pilnīgi atkust. Tādējādi saīsinās pārtikas produktu glabāšanas laiks.


Pārbaudiet, vai produkti nav daļēji vai pilnīgi atkususi. Tādā gadījumā patērējiet šos pārtikas produktus pēc iespējas drīzāk vai pirms atkārtotas saldēšanas pārstrādājiet tos (izvēriiet vai izcepjiet).

Sabata režīma ieslēgšana/izslēgšana

- Turiet pirkstu aptuveni 5 sekundes uz intensīvās saldēšanas taustiņa  pa labi no displeja.

Displejā iedegas “MENU” un mirgo simbols 5.

Tagad ir aktivēts iestatījumu režīms.


- Pieskarities intensīvās saldēšanas taustiņam , lai izsauktu sabata režīmu.

Iespējami šādi iestatījumi:

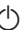
- 50: sabata režīms ir izslēgts;
- 51: sabata režīms ir ieslēgts.

Ja sabata režīms jau ir bijis izslēgts, tiek piedāvāts iestatījums 51.

Ja sabata režīms jau ir bijis ieslēgts, tiek piedāvāts iestatījums 50.

- Pieskarities intensīvās saldēšanas taustiņam , lai apstiprinātu iestatījumu.

Displejā iedegas “MENU” un mirgo simbols 5.


- Lai aizvērtu iestatījumu režīmu, pieskarities ieslēgšanas/izslēgšanas taustiņam .

Ja sabata režīms ir ieslēgts, displejā deg simbols 5.

- Kad sabats ir beidzies, izslēdziet sabata režīmu.

Temperatūras mērvienības maiņa (°C/°F)


Displejā varat iestatīt temperatūras rādījumu Fārenheita (°F) vai Celsija (°C) grādos.

- Turiet pirkstu aptuveni 5 sekundes uz intensīvās saldēšanas taustiņa  pa labi no displeja.

Displejā iedegas “MENU” un mirgo simbols 5.

Tagad ir aktivēts iestatījumu režīms.

- Pieskarities vienam no temperatūras iestatīšanas skārientaustiņiem (^ un v) tik reižu, līdz displejā tiek parādīts °.


- Pieskarities intensīvās saldēšanas taustiņam , lai apstiprinātu izvēli.

Iespējami šādi iestatījumi:


- °C: Celsija grādi;
- °F: Fārenheita grādi.

Ja bija iestatīti °C, tiek piedāvāti °F.

Ja bija iestatīti °F, tiek piedāvāti °C.

- Pieskarities intensīvās saldēšanas funkcijas taustiņam , lai apstiprinātu iestatījumu.


Displejā iedegas “MENU” un mirgo simbols 5.

- Lai aizvērtu iestatījumu režīmu, pieskarieties ieslēgšanas/izslēgšanas taustiņam .

Vēlamā temperatūras mērvienība ir iestatīta.


Bloķēšanas ieslēgšana/izslēgšana

Ar bloķēšanu varat aizsargāt aukstumiekārtu pret nejaušu izslēgšanu.

- Turiet pirkstu aptuveni 5 sekundes uz intensīvās saldēšanas taustiņa  pa labi no displeja.

Displejā iedegas “MENU” un mirgo simbols 5.

Tagad ir aktivēts iestatījumu režīms.


- Pieskarieties vienam temperatūras iestatīšanas skārientaustiņam \wedge un \vee tik reizi, līdz displejā tiek parādīts c .
- Pieskarieties intensīvās saldēšanas taustiņam , lai apstiprinātu izvēli.

Iespējami šādi iestatījumi:

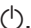
- $c\bar{0}$: bloķēšana ir izslēgta;
- $c/$: bloķēšana ir ieslēgta.

Ja bloķēšana jau bija izslēgta, tiek piedāvāts iestatījums $c/$.

Ja bloķēšana jau bija ieslēgta, tiek piedāvāts iestatījums $c\bar{0}$.

- Pieskarieties intensīvās saldēšanas funkcijas taustiņam , lai apstiprinātu iestatījumu.

Displejā iedegas “MENU” un mirgo simbols c .

- Lai aizvērtu iestatījumu režīmu, pieskarieties ieslēgšanas/izslēgšanas taustiņam .

Ja bloķēšana ir ieslēgta, deg gaismas diodes indikators .

Citu iestatījumu veikšana


Temperatūras maiņa “PerfectFresh” zonā

“PerfectFresh” zonā tiek automātiski uzturēta temperatūra no 0 līdz 3 °C. Ja šajā zonā ir nepieciešama zemāka vai augstāka temperatūra, piemēram, zivju uzglabāšanai, temperatūru var nedaudz mainīt.

Temperatūru var mainīt pakāpeniski (no *b1* līdz *b9* pakāpei).

Iestatot temperatūru no *b1* līdz *b4* pakāpei, nodalījuma temperatūra var pazemināties zemāk nekā nulle grādu. Pārtikas produkti var sasalt.

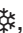
Iestatiet augstāku pakāpi.

- Turiet pirkstu aptuveni 5 sekundes uz intensīvās saldēšanas taustiņa  pa labi no displeja.

Displejā iedegas “MENU” un mirgo simbols 5.


Tagad ir aktivēts iestatījumu režīms.

- Pieskarities vienam no temperatūras iestatīšanas skārietaustiņiem (^ un v) tik reižu, līdz displejā tiek parādīts *b*.


- Pieskarities intensīvās saldēšanas taustiņam , lai apstiprinātu savu izvēli.

Displejā tiek parādīta pēdējā iestatītā pakāpe.

- Pieskaroties vienam no temperatūras iestatīšanas skārietaustiņiem (^ un v), tagad varat mainīt temperatūru “PerfectFresh” zonā, izvēloties vajadzīgo pakāpi.

- Pieskarities intensīvās saldēšanas taustiņam , lai apstiprinātu savu izvēli.

Displejā iedegas “MENU” un mirgo simbols *b*.


- Lai aizvērtu iestatījumu režīmu, pieskarities ieslēgšanas/izslēgšanas taustiņam .

Temperatūrai “PerfectFresh” zonā ir iestatīta jauna pakāpe.

Pārtikas produktu uzglabāšana dzesēšanas zonā

Sprādziena risks.

Neuzglabājiet aukstumiekārtā sprādzienbīstamas vielas un produktus, kas satur degošas, strauji izplūstošas gāzes (piemēram, aerosolus).

 Uzglabājot aukstumiekārtā vai tās durvju nodalījumos taukus vai eļļu saturošus pārtikas produktus, plastmasas daļās var rasties sprieguma plaisas un tās var salūzt vai sa-plaisāt.

Uzmanieties, lai iztecējuši tauki vai eļļa nenonāktu saskarē ar aukstumiekārtas plastmasas daļām.

Šai aukstumiekārtai ir automātiska dinamiska dzesēšana, kas ventilatora darbības laikā nodrošina vienmērīgu temperatūru. Atšķirīgās aukstuma zonas tādējādi ir mazāk izteiktas.

Siltākā zona

Vissiltākā vieta dzesēšanas zonā atrodas priekšpusē pašā augšā un iekārtas durvīs. Šajā zonā var ievietot, piemēram, sviestu, lai tas nesastingtu un to varētu vieglāk uzziest, kā arī sieru, lai tas nezaudētu aromātu.

Aukstākā zona

Aukstākā dzesēšanas zonas daļa ir tieši virs starpsienas ar “PerfectFresh” zonu un pie iekārtas aizmugurējās sienas. Tomēr viszemākā temperatūra ir tieši “PerfectFresh” zonas nodalījumos.

Šajās dzesēšanas zonas daļās un “PerfectFresh” zonā glabājiet vārgus produktus, kas ātri bojājas, piemēram:

- zivis, gaļu, putnu gaļu;
- desas, gatavos ēdienus;
- olu un krējuma ēdienus/konditorejas izstrādājumus;
- svaigu mīklu, kūkas, picas, sacepumu masas;
- svaigo sieru un citus nepasterizētus piena produktus;
- plēvē iepakotus lietošanai gatavus dārzeņus;
- svaigus visu veidu pārtikas produktus (kuru minimālais derīguma termiņš ir norādīts ar nosacījumu, ka tie tiek uzglabāti vismaz 4°C temperatūrā).

Dažādas aukstuma zonas

Dabiskās gaisa cirkulācijas dēļ dzesēšanas zonā veidojas dažādas temperatūras zonas.

Aukstais gaiss ir smagāks, tāpēc tas atrodas dzesēšanas zonas apakšējā daļā. Ievietojot produktus uzglabāšanai, izmantojiet šīs temperatūras zonu atšķirības.

Ieteikums: Nenovietojiet pārtikas produktus pārāk cieši citu pie cita, jo tā tiek traucēta gaisa cirkulācija.

Ja gaisa cirkulācija nav pietiekama, mazinās dzesēšanas veiktspēja un palielinās elektroenerģijas patēriņš. Neaizsedziet pie aizmugurējās sienas novietoto ventilatoru.

Ieteikums: Neuzglabājiet pārtikas produktus tā, lai tie saskartos ar iekārtas aizmugurējo sienu. Pretējā gadījumā tie var piesalt pie aizmugurējās sienas.

Pārtikas produktu uzglabāšana dzesēšanas zonā

Ievietošanai dzesēšanas zonā nepiemēroti produkti

Ne visi pārtikas produkti ir piemēroti uzglabāšanai temperatūrā, kas ir zemāka nekā 5 °C, jo tie var būt jutīgi pret aukstumu.

Aukstumneizturīgi pārtikas produkti:

- ananasi, avokado, banāni, granātāboli, mango, melones, papaijas, mārkuļas, citrusaugļi (piemēram, citroni, apelsīni, mandarīni, greipfrūti);
- augļi (kas jānogatavina);
- baklažāni, gurķi, kartupeļi, paprika, tomāti, cukīni;
- cietie siers (piemēram, parmezāns, kalnu siers).

Norādījumi par pārtikas produktu iegādi

Svarīgs ilgas glabāšanas priekšnosacījums ir pārtikas produktu svaigums, kad tie tiek novietoti uzglabāšanai.

Pievērsiet uzmanību derīguma termiņam un pareizai uzglabāšanas temperatūrai.

Centieties nepārtraukt dzesēšanas ķēdi, kamēr, piemēram, transportējat pārtikas produktus siltā automobiļ.

Pareiza pārtikas produktu uzglabāšana

Produktus dzesēšanas zonā uzglabājiet iepakotus vai rūpīgi aplātus (izņēmums ir zona "PerfectFresh"). Tādējādi netiek pieļauta citu produktu aromātu uzsūkšana, pārtikas produktu izžūšana un iespējamo baktēriju izplatīšanās. Īpaši ievērojiet to, uzglabājot dzīvnieku izcelsmes pārtikas produktus. Sevišķi parūpējieties, lai tādi produkti kā jēla gaļa un zivis nenonāktu saskarē ar citiem pārtikas produktiem.

Iestatot pareizu temperatūru un ievērojot atbilstošas higiēnas prasības, pārtikas produktu uzglabāšanas laiks ievērojami paildzinās. Mazinās pārtikas atkritumu daudzums.

Pārtikas produktu uzglabāšana zonā “PerfectFresh”

“PerfectFresh” zonā ir optimāli uzglabāšanas apstākļi augļiem, dārzeņiem, zivīm, gaļai un piena produktiem. Pārtikas produkti saglabājas svaigi ievērojami ilgāk, saglabājas to garša un vitamīni.

“PerfectFresh” zonā temperatūra tiek automātiski regulēta 0–3°C diapazonā. Tā ir zemāka nekā parastajā dzesēšanas zonā, tomēr aukstumizturīgiem pārtikas produktiem tā ir optimāla uzglabāšanas temperatūra. Šādā temperatūrā produktu uzglabāšanas laiks ievērojami paildzinās, tāpēc produktus var glabāt ievērojami ilgāk, nezaudējot to svaigumu.

“PerfectFresh” zonā uzturēto gaisa mitrumu var noregulēt arī atbilstoši ievietotajiem pārtikas produktiem. Paaugstināta gaisa mitruma ietekmē pārtikas produkti saglabā tiem piemītošo mitrumu un tik ātri nesažūst. Tie ilgāk saglabājas kraukšķīgi un svaigi.

Ņemiet vērā: lai sasniegtu labu uzglabāšanas rezultātu, noteicošais ir labs pārtikas produktu sākotnējais stāvoklis.

Izņemiet pārtikas produktus no “PerfectFresh” zonas aptuveni 30–60 minūtes pirms lietošanas. Produktu aromāts un garša atraisās tikai istabas temperatūrā.

“PerfectFresh” zonu var sadalīt divās daļās:

katram “PerfectFresh” zonas nodalījumam ir atsevišķa slīdnis, ar kuru var regulēt uzturēto gaisa mitrumu. Lai to iestatītu, novietojiet slīdni pozīcijā Δ vai $\Delta\Delta$.



- Iestatījums Δ :
sausajā nodalījumā gaisa mitrums nav paaugstināts, temperatūra sasniedz 0 līdz 3 °C.
Slīdnis atsedz nodalījuma atveres, lai mitrums izplūstu ārā.
Šeit uzglabājiet gaļu, gaļas, piena produktus un visu veidu pārtikas produktus, ja tie ir iepakojumā.
- Iestatījums $\Delta\Delta$:
mitrajā nodalījumā ir paaugstināts gaisa mitrums, temperatūra sasniedz 0 līdz 3 °C.
Slīdnis noslēdz nodalījuma atveres, lai uzturētais mitrums saglabātos.
Šeit uzglabājiet augļus un dārzeņus.

Katram pārtikas produktam ir savas individuālās īpašības un nepieciešami noteikti uzglabāšanas apstākļi.

Pārtikas produktu uzglabāšana zonā “PerfectFresh”

Sausais nodalījums ∆

Sausais nodalījums ir īpaši piemērots tādu ātri bojājošos pārtikas produktu uzglabāšanai kā:

- svaigas zivis, gliemenes un vēžveidīgie;
- gaļa, putnu gaļa, desas;
- delikateses salāti;
- piena produkti, piemēram, jogurts, siers, krējums, biezpiens u. c.;
- šeit var uzglabāt arī jebkādu veidu produktus iepakojumā.

Sausajā nodalījumā nozīmīga ir zemā temperatūra. Gaisa mitrums sausajā nodalījumā aptuveni atbilst gaisa mitrumam parastā dzesēšanas zonā.

Jāņem vērā, ka produkti ar lielu olbaltumvielu saturu bojājas ātrāk.

Tas nozīmē, ka, piemēram, gliemenes un vēžveidīgie, bojājas ātrāk nekā zivis, savukārt zivis bojājas ātrāk nekā gaļa.

Higiēnas apsvērumu dēļ uzglabājiet minētos pārtikas produktus tikai **noslēgtos traukos vai iepakojumā**.

Mitrais nodalījums ∆∆

Gaisa mitruma līmeni mitrajā nodalījumā pamatā ietekmē tajā uzglabāto neiekototo pārtikas produktu veids un daudzums.

Ja atvilktnē ir maz pārtikas produktu, mitrums var būt nepietiekams.

Ieteikums: Ja nodalījumā tiek ievietots tikai nedaudz produktu, tie ir hermētiski jāiepako.

Paaugstināta gaisa mitruma dēļ mitrajā nodalījumā uz tā pamatnes, kā arī zem vāka var veidoties ūdens kondensāts.

Nosusiniet ūdens kondensātu ar drānu.

Pārtikas produktu uzglabāšana zonā “PerfectFresh”

Ja jūs neapmierina ievietoto pārtikas produktu uzglabāšanas kvalitāte (piemēram, pārtikas produkti jau pēc neilga uzglabāšanas laika kļūst mīksti vai savītuši), ievērojiet turpmāk minētos norādījumus.

- Ievietojiet uzglabāšanai tikai svaigus pārtikas produktus. Uzglabāšanas rezultātu būtiski ietekmē produktu stāvoklis ievietošanas laikā.
- Pirms pārtikas produktu ievietošanas iztīriet “PerfectFresh” zonas nodalījumus.
- Pirms ievietošanas noteciniet ļoti mitrus pārtikas produktus.
- Neuzglabājiet “PerfectFresh” zonā aukstumneizturīgus pārtikas produktus (skatīt nodaļu “Ievietošanai ledusskapī nepiemēroti produkti”).
- Pārtikas produktu uzglabāšanai izvēlieties pareizo “PerfectFresh” zonas nodalījumu, kā arī pareizo mitrā nodalījuma slīdņa pozīciju (nepaaugstināts vai paaugstināts gaisa mitrums).

- Paaugstinātu gaisa mitrumu $\delta\delta$ mitrājā nodalījumā nodrošina tikai uzglabātajos pārtikas produktos esošais mitrums, t. i., jo vairāk pārtikas produktu ir ievietots nodalījumā, jo augstāks ir mitrums.

Ja uz nodalījuma grīdas sakrājas pārāk daudz mitruma un tas sāk ietekmēt pārtikas produktus, nosusiniet ūdens kondensātu galvenokārt no grīdas un zem vāka ar drānu vai ievietojiet nodalījumā režģi vai kaut ko līdzīgu, lai pārmērīgais mitrums varētu uzsūkties.

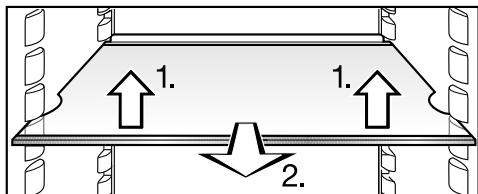
Ja gaisa mitrums kādreiz ir pārāk mazs, hermētiski iepakojiet pārtikas produktus.

- Ja šķiet, ka temperatūra “PerfectFresh” zonā ir pārāk augsta vai zema, vispirms mēģiniet to regulēt dzesēšanas zonā, nedaudz mainot temperatūru par 1 līdz 2 °C. Lai pārtikas produkti netiktu bojāti pārmērīga aukstuma dēļ, temperatūra jāpaaugstina ne vēlāk kā brīdī, kad uz “PerfectFresh” nodalījumu grīdas sāk veidoties ledus kristāli.

Dzesēšanas zonas iekšpuses izkārtojums

Plauktu novietojuma maiņa

Plauktiem ir fiksatori, kas nodrošina tos pret nejaušu izvilkšanu.



■ Plauktu novietojumu var mainīt atkarībā no dzesējamo produktu augstuma.

1. Nedaudz paceliet plaukta priekšpusi.
2. Mazliet pavelciet to uz priekšu un izceliet tā, lai fiksācijas rievu atbrīvotu no atbalsta izvirzījumiem, un pēc vajadzības pārvietojiet plauktu augstāk vai zemāk.

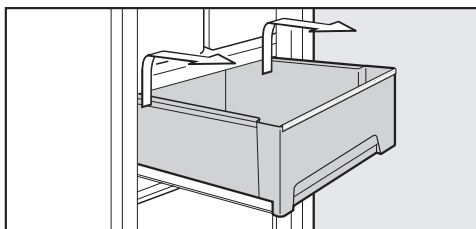
Izvirzītajai apmalei plaukta aizmugurējā aizsarglīstē jābūt vērstai uz augšu, lai pārtikas produkti nesaskartos ar aizmugurējo sienu un nepiesaltu.

“PerfectFresh” zonas atvilktnu izņemšana

“PerfectFresh” zonas atvilktnes tiek bīdītas pa teleskopiskajām vadotnēm un ir pilnībā izņemamas, lai atvieglotu produktu izņemšanu un ievietošanu vai atvilktnu tīrīšanu.

Lai atvieglotu atvilktnu izņemšanu, izņemiet pudeļu plauktu no iekārtas durvīm.

■ Izvelciet atvilktnes līdz atdurei.



■ Satveriet atvilktnes no sāniem to aizmugurējā daļā un vispirms paceliet uz augšu, bet pēc tam izvelciet uz priekšu.

Pēc tam iebīdiet atpakaļ izvelkamās vadotnes, lai nepieļautu bojājumu rašanās iespēju.

■ Pārsegu starp atvilktnēm uzmanīgi pavelciet nedaudz uz priekšu un izņemiet virzienā uz leju.

Dzesēšanas zonas iekšpuses izkārtojums

⚠ Nepareiza tīrīšana var radīt bojājumus.

Teleskopiskajās vadotnēs ir īpaša smērviela, kas tīrīšanas laikā var izskaloties, tādējādi bojājot vadotnes. Notīriet teleskopiskās vadotnes ar mitru drānu.

- Lai atvilktni ievietotu atpakaļ, paceliet atvilktni pārsegu aiz turētājiem nedaudz no apakšas uz augšu. Pēc tam pabīdiet to uz aizmuguri, līdz tas tiek fiksēts.

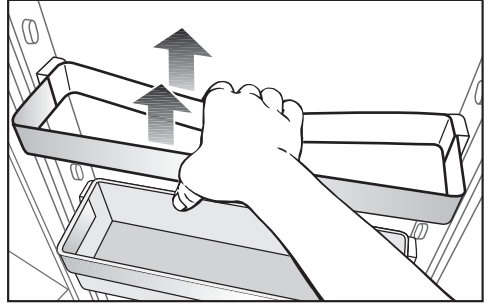
Atvilktnu ievietošana

- Novietojiet atvilktnes uz pilnīgi iebīdītām izvelkamajām vadotnēm.
- Iebīdiet atvilktnes aukstumiekārtā, līdz tās tiek fiksētas.

Durvju/pudeļu plaukta pārvietošana

Iekārtas durvīs esošos durvju/pudeļu plauktus pārvietojiet tikai iztukšotus.

- Izņemiet no nerūsošā tērauda atbalsta rāmja piekaramo nodaļījumu virzienā uz augšu.
- Pabīdiet nerūsošā tērauda atbalsta rāmi uz augšu un izņemiet virzienā uz priekšu.
- Ievietojiet nerūsošā tērauda rāmi par jaunu vēlamajā vietā. Pārliedzinieties, ka tas ir pareizi un cieši piespiests pacēlumiem.



- Dažus nerūsošā tērauda rāmjus ir vieglāk izņemt un ielikt, ja rāmi satver kopā ar aizmugures rokturi un izņem virzienā uz augšu.
- Nostipriniet piekaramos nodaļījumus nerūsošā tērauda rāmī.

Lai ievietotu un izņemtu produktus, piekaramos nodaļījumus var pilnībā izņemt no durvju plauktiem un pēc tam ievietot atpakaļ. Turklāt piekaramos nodaļījumus var izņemt no iekārtas un novietot uz galda kopā ar pasniegšanai paredzētajiem produktiem.

Pudeļu turētāja pārvietošana

Pudeļu turētāju var pārbīdīt pa labi vai pa kreisi. Šādi var palielināt pudeļu stabilitāti iekārtas durvju atvēršanas un aizvēršanas laikā.

Pudeļu turētāju var arī pavisam izņemt no iekārtas (piemēram, lai to iztīrītu).

- Šim nolūkam pabīdiet pudeļu turētāja priekšējo malu uz augšu un atbrīvojiet no fiksatora.

Dzesēšanas zonas iekšpuses izkārtojums

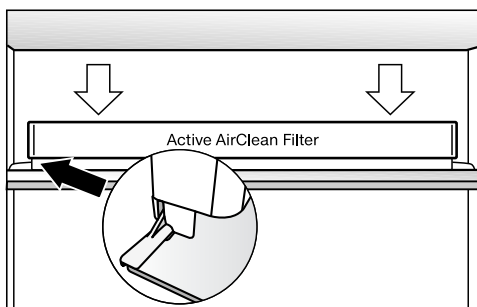
Smaržu filtra pārvietošana

Ja iekārtā ir ievietoti produkti, kas izplata spēcīgu aromātu (piemēram, ļoti pikants siers), ievērojiet turpmākos norādījumus.

- Novietojiet turētāju ar smaržu filtriem uz tā plaukta, uz kura atrodas attiecīgie produkti.
- Ja nepieciešams, mainiet smaržu filtrus biežāk.
- Ievietojiet iekārtā papildu smaržu filtrus (ar turētāju) (skatīt nodaļas "Piederumi" sadaļu "Atsevišķi pasūtāmie piederumi").

Smaržu filtru turētājs jānostiprina uz plaukta aizmugurējās aizsarglīstes.

- Novelciet smaržu filtra turētāju no aizsarglīstes virzienā uz augšu.



- Nostipriniet to uz vajadzīgā plaukta aizsarglīstes.

Maksimālais sasaldējamo produktu daudzums

Lai pārtikas produktus pēc iespējas ātrāk pilnībā sasaldētu, nedrīkst pārsniegt maksimālo sasaldējamo produktu daudzumu. Maksimālais 24 stundu laikā sasaldējamais produktu daudzums ir norādīts uz identifikācijas datu plāksnītes kā "Sasaldējamo produktu daudzums ... kg/24 h".

Kas notiek, sasaldējot svaigus pārtikas produktus?

Svaigi pārtikas produkti jāsasaldē pēc iespējas ātrāk, lai saglabātu to uzturvērtību, vitamīnus, izskatu un garšu.

Jo lēnāk pārtikas produkti tiek sasaldēti, jo vairāk šķidruma no atsevišķajām šūnām nokļūst starp tām. Šūnas saraujas. Pēc atkausēšanas tikai daļa pirms tam izplūdušā šķidruma var nokļūt atpakaļ šūnās. Praksē tas nozīmē, ka pārtikas produkts ir lielā mērā zaudējis sulīgumu. To var saprast no tā, ka pēc atkausēšanas ap pārtikas produktu veidojas liela ūdens peļķe.

Ja pārtikas produkti tika ātri sasaldēti, šūnu šķidrumam bija mazāk laika, lai no šūnām nokļūtu starp tām. Šūnas saraujas ievērojami mazāk. Pēc atkausēšanas tikai nelielais pirms tam izplūdušā šķidruma daudzums var nokļūt atpakaļ šūnās, tādējādi sulīguma zudums ir ļoti ierobežots. Veidojas tikai neliela ūdens peļķe.

Gatavo dziļi sasaldēto produktu glabāšana

Nesasaldējiet atkārtoti pilnīgi vai daļēji atkusušus produktus. Produktus drīkst vēlreiz sasaldēt tikai pēc to termiskās apstrādes (vārīšanas vai cepšanas).

Iegādājoties uzglabāšanai gatavus dziļi sasaldētus produktus, jau veikalā pārbaudiet:

- vai iepakojums nav bojāts;
- derīguma termiņu;
- produkta iegādes vietā saldētavas temperatūru.

Ja saldētavas temperatūra ir augstāka nekā -18°C , saldēto produktu uzglabāšanas ilgums samazinās.

- Iegādājieties saldētos produktus iepirkšanās beigās un transportējiet tos, ietītus laikrakstu papīrā vai ievietotus aukstumsomā.
- Mājās nekavējoties ievietojiet saldētos produktus aukstumiekārtā.

Saldēšana un uzglabāšana

Pārtikas produktu sasaldēšana mājās apstākļos

Saldēšanai izvēlieties tikai svaigus un kvalitatīvus pārtikas produktus.

Pirms sasaldēšanas ņemiet vērā!

- **Saldēšanai ir piemēroti** šādi produkti:
svaiga gaļa, māļputni, medījums, zivis, dārzeņi, garšaugi, svaigi augļi, piena produkti, konditorejas izstrādājumi, ēdienu pārpalikumi, olas dzeltenums, olas baltums un daudzi gatavie ēdieni.
- **Saldēšanai nav piemēroti** šādi produkti:
vīnogas, lapu salāti, redīsi, rutki, skābais krējums, majonēze, veselas olas ar čaumalām, sīpoli, veseli, neapstrādāti āboli un bumbieri.
- Lai saglabātu dārzeņu krāsu, garšu, aromātu un C vitamīnu, dārzeņus pirms sasaldēšanas ieteicams blanšēt. Šai nolūkā iegremdējiet nelielas dārzeņu porcijas uz 2–3 minūtēm vārošā ūdenī. Pēc tam izņemiet dārzeņus un strauji atdzesējiet aukstā ūdenī. Noteciniet ūdeni no dārzeņiem.
- Liesa gaļa ir daudz piemērotāka saldēšanai nekā trekna un to var uzglabāt ievērojami ilgāk.
- Starp karbonādes, steika, šniceles un cita veida gaļas izstrādājumu gabaliem iekļāji pārtikas plēvi. Tā jūs nepieļausiet produktu sasaldēšanu vienā gabalā.
- Neapstrādātiem pārtikas produktiem un blanšētiem dārzeņiem pirms sasaldēšanas nav jāpievieno garšvielas

un sāls, bet gatavajiem ēdieniem jāpievieno tikai ļoti neliels daudzums garšvielu un sāls. Dažām garšvielām sasaldējot mainās garšas intensitāte.

- Lai nepieļautu jau sasaldēto produktu atkuššanu un nepalielinātu elektroenerģijas patēriņu, silti ēdieni un dzērieni pirms ievietošanas saldētavā ir jāatdzesē.

Saldējamo produktu iepakojšana

- Pirms saldēšanas produkti jāsadala porcijās.

– Piemērots iepakojums

- Plastmasas plēves
- Polietilēna tunelplēve
- Alumīnija folija
- Saldēšanai paredzēti trauki

– Nepiemērots iepakojums

- Iesaiņojamais papīrs
- Pergamenta papīrs
- Celofāns
- Atkritumu maisiņi
- Lietoti iepirkumu maisiņi
- Izspiediet no iepakojuma gaisu.
- Cieši noslēdziet iepakojumu ar:
 - gumijas gredzenu;
 - plastmasas saspraudi;
 - aukliņu;
 - aukstumizturīgu līmlenti.

Ieteikums: Polietilēna maisiņus un tunelplēves var arī aizkausēt ar plēves sakausēšanas ierīci.


Saldēšana un uzglabāšana

- Uz iepakojuma uzrakstiet saturu un sasaldēšanas datumu.

Pirms produktu ievietošanas

- Ja svaigo produktu daudzums pārsniedz 2 kg, kādu laiku pirms produktu ievietošanas ieslēdziet intensīvās saldēšanas funkciju (skatīt nodaļu "Intensīvās dzesēšanas un intensīvās saldēšanas funkcijas izmantošana - Intensīvās saldēšanas funkcija"). Tādējādi iepriekš sasaldētie produkti saņems aukstuma rezervi.

Saldējamo produktu ievietošana

 Bojājumu risks pārāk liela ievietoto produktu smaguma dēļ.

Pārāk liels ievietoto produktu smagums var izraisīt saldēšanas zonas atvilktnes / stikla plāksnes bojājumus.

Ievērojiet attiecīgo maksimālo slodzi:

- saldēšanas atvilktnē = 25 kg;
- stikla plāksnē = 35 kg.

Lai pasargātu saldētos produktus no atkuššanas, tikko ievietotie pārtikas produkti nedrīkst saskarties ar jau sasaldētajiem.

- Lai nepieļautu sasalšanu vienā gabalā vai piesalšanu virsmām, iepakojumam pirms ievietošanas aukstumiekārtā jābūt sausam.

- Neliela sasaldējamo produktu daudzuma ievietošana

Pārtikas produktus saldēt apakšējās saldēšanas atvilktnēs.

- Izvietojiet saldējamus produktus uz saldēšanas atvilktnes pamatnes izklātā veidā, lai tie pilnībā sasaltu iespējami ātrāk.

- Maksimālā sasaldējamo produktu daudzuma (skatīt identifikācijas datu plāksnīti) ievietošana

Ja ventilācijas atveres ir aizsegas, mazinās dzesēšanas veiktspēja un palielinās elektroenerģijas patēriņš. Ievietojot sasaldējamus produktus, pārliecinieties, ka netiek aizsegas ventilācijas atveres.

- Izņemiet augšējās saldēšanas atvilktnes.
- Izvietojiet saldējamus produktus uz augšējām stikla plātnēm visā platībā, lai tie iespējami ātrāk pilnībā sasaltu.

Pēc sasaldēšanas:

- ievietojiet sasaldētos pārtikas produktus saldētavas atvilktnē un iebīdiet atvilktni atpakaļ iekārtā.

Saldēšana un uzglabāšana

Saldētu produktu uzglabāšanas laiks

Pārtikas produktu-grupa	Uzglabāšanas laiks (mēneši)
Saldējums	2 līdz 6
Maize, konditorejas izstrādājumi	2 līdz 6
Siers	2 līdz 4
Zivis, treknas	1 līdz 2
Zivis, liesas	1 līdz 5
Desa, šķiņķis	1 līdz 3
Medījumu gaļa, cūkgaļa	1 līdz 12
Putnu gaļa, liellopu gaļa	2 līdz 10
Dārzeņi, augļi	6 līdz 18
Garšaugi	6 līdz 10

Norādītais uzglabāšanas laiks ir aptuvenš.

Ja saldētie produkti ir iegādāti veikalā, noteicošais ir uzglabāšanas termiņš, kas ir norādīts uz iepakojuma.

Konstantā saldētavas $-18\text{ }^{\circ}\text{C}$ temperatūrā un ievērojot atbilstošas higiēnas prasības, var izmantot maksimālu pārtikas produktu uzglabāšanas termiņu un mazināt pārtikas atkritumu daudzumu.

Saldēto produktu atkausēšana

Nesasaldējiet atkārtoti pilnīgi vai daļēji atkusušus produktus. Produktus drīkst vēlreiz sasaldēt tikai pēc to termiskās apstrādes (vārīšanas vai cepšanas).

Saldētus produktus var atkausēt:

- mikroviļņu krāsnī;
- cepeškrāsnī karstā gaisa vai atkausēšanas režīmā;
- istabas temperatūrā;
- dzesēšanas zonā (aukstums, kas izdalās no saldētajiem produktiem, tiek izmantots citu produktu dzesēšanai);
- tvaika krāsnī.

Plakanus gaļas un zivs gabalus pēc daļējas atkuššanas var ievietot karstā pannā.

Gaļas un zivs gabali (piemēram, maltā gaļa, cālis, zivs fileja) ir jāatkausē tā, lai tie nesaskartos ar citiem pārtikas produktiem. Rūpīgi savāciet un likvidējiet no produktiem izplūdušo šķidrumu.

Augļus var atkausēt istabas temperatūrā – gan iepakojumā, gan nosegtā traukā.

Dārzeņus, iepriekš neatkausējot, var ievietot verdošā ūdenī vai karstās taukvielās. Gatavošanas laiks mainītās šūnu struktūras dēļ ir nedaudz īsāks nekā svaigiem dārzeņiem.

Paātrināta dzērienu atdzesēšana

Lai paātrinātu dzērienu atdzesēšanu, ieslēdziet intensīvās dzesēšanas funkciju.

Pudeles, kas ir ievietotas saldētavā paātrinātai atdzesēšanai, jāizņem **ne vēlāk kā pēc stundas**. Pudeles var pārsprāgt.

Iekšējais izkārtojums

Saldēšanas zonas atvilktnes un stikla plāksnes izņemšana

Atvilktnes var izņemt, lai ievietotu vai izņemtu produktus vai tīrīšanas nolūkā.

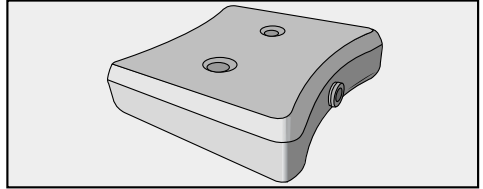
Saldēšanas zonu var arī palielināt. Ja jāsasaldē lielizmēra produkti, piemēram, vesels tītars vai medījuma gaļa, varat izņemt stikla plāksnes, kas atrodas starp saldētavas atvilktnēm.

- Izvelciet atvilktnes līdz atdurei un izceliet uz augšu.
- Priekšpusē mazliet paceliet stikla plāksni un izvelciet virzienā uz priekšu.

Piederumu izmantošana

Aukstuma akumulatora izmantošana

Ja iekārtai tiek pārtraukta strāvas padeve, aukstuma akumulators aizkavē temperatūras paaugstināšanos saldēšanas zonā. Tādējādi ir iespējams paildzināt produktu uzglabāšanas laiku.



- Ievietojiet aukstuma akumulatoru saldētavas augšējā atvilktnē.

Pēc aptuveni 24 stundām aukstuma akumulators var darboties ar maksimālo dzesēšanas jaudu.

– Strāvas padeves pārtraukuma gadījumā

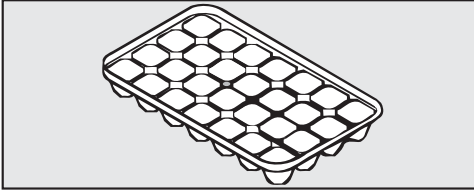
- Novietojiet sasaldēto aukstuma akumulatoru tieši uz saldētajiem produktiem augšējās atvilktnes priekšpusē.

Ieteikums: Ja vēlaties sasaldēt svaigus pārtikas produktus, aukstuma akumulatoru var ievietot starp svaigajiem un jau sasaldētajiem produktiem, lai pasargātu saldētos produktus no atkušanas.

Ieteikums: Aukstuma akumulatoru var izmantot arī īslaicīgai ēdienu vai dzērienu dzesēšanai aukstuma somā.

Saldēšana un uzglabāšana

Ledus kubiņu pagatavošana



- Piepildiet ledus kubiņu trauku līdz trim ceturtdaļām tilpuma ar ūdeni un ievietojiet to saldētavas atvilktnē uz pamatnes.
- Ja ledus kubiņu trauks ir piesalis, tā atbrīvošanai lietojiet neasu priekšmetu, piemēram, karotes kātu.

Ieteikums: Lai ledus kubiņus varētu vieglāk izņemt no trauka, trauku var brīdi paturēt tekošā ūdenī.

Dzesēšanas zona un “PerfectFresh” zona

Dzesēšanas zonas un “PerfectFresh” zonas atkausēšana notiek automātiski.

Ar iekārtas darbību saistīti procesi kompresora darbības laikā var izraisīt sarmas un sīku ūdens pilienu veidošanos uz dzesēšanas zonas un “PerfectFresh” zonas aizmugurējās sienas. Tie nav jānoslauka, jo tie iztvaiko automātiski kompresora radītā siltuma ietekmē.

Atkausēšanas procesā izveidojies ūdens pa īpašu tekni un izplūdes cauruli tiek novadīts iztvaicēšanas sistēmā aukstumiekārtas aizmugurē.

Raugieties, lai kušanas ūdens tekne un izplūdes atvere vienmēr būtu tīra. Kušanas ūdens izplūdei vienmēr jābūt brīvai.

Saldēšanas zona


Aukstumiekārta ir aprīkota ar “NoFrost” sistēmu, kas nodrošina iekārtas automātisku atkausēšanu.

Mitrums, kas nogulsnējas pie iztvaicētāja, laiku pa laikam tiek automātiski izkausēts un iztvaicēts.

Automātiskās atkausēšanas dēļ saldēšanas zonā nekad neuzkrājas ledus. Šī īpašā sistēma nodrošina, ka pārtikas produkti tās darbības laikā netiek atkausēti.

Tīršana un kopšana

Nodrošiniet, lai iekārtas elektronikā vai apgaismes ierīcēs neiekļūtu ūdens.

 Iekārtā iekļuvis mitrums var izraisīt bojājumus.

Tvaika tīršanas ierīces radītais tvaiks var bojāt plastmasas daļas un elektriskās daļas.

Neizmantojiet aukstumiekārtas tīršanai tvaika tīršanas ierīces.

Caur kušanas ūdens izplūdes atveri nedrīkst novadīt tīršanai lietoto ūdeni.

Nedrīkst noņemt aukstumiekārtas iekšpusē piestiprināto identifikācijas datu plāksnīti. Tā būs nepieciešama darbības traucējumu gadījumā.

Norādījumi par tīršanas līdzekļiem

Aukstumiekārtas iekšpuses tīršanai izmantojiet tikai pārtikas produktiem nekaitīgus tīršanas un kopšanas līdzekļus.

Lai pasargātu visas virsmas no bojājumiem, **nelietojiet** tīršanai:


- sodu, amonjaku, skābes vai hlorīdus saturošus tīršanas līdzekļus;
- kaļķi šķīdinošus tīršanas līdzekļus;
- abrazīvus tīršanas līdzekļus (piemēram, pulverveida vai krēmveida tīršanas līdzekļus, tīršanas pastas, pumeku);
- šķīdinātājus saturošus tīršanas līdzekļus;
- nerūsējošā tērauda tīršanas līdzekļus;
- trauku mašīnu tīršanas līdzekļus;
- cepeškrāsns tīršanas aerosolus;
- stikla tīršanas līdzekļus;
- abrazīvus, cietus sūkļus un birstes (piemēram, katlu beržamos sūkļus);
- gumijas kasīkļus;
- asus metāla skrāpjus.

Tīršanai ieteicams izmantot tīru sūkli, remdenu ūdeni un nelielu daudzumu mazgāšanai ar rokām paredzēta trauku mazgājamā līdzekļa.

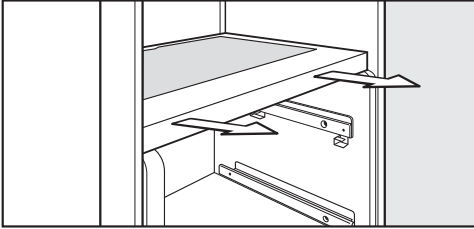
Svarīgus norādījumus par iekārtas tīršanu skatiet turpmākajās lappusēs.

Aukstumiekārtas sagatavošana tīrīšanai

- Izslēdziet aukstumiekārtu.

Displejā tiek parādīts  un dzesēšana tiek izslēgta.

- Izņemiet no aukstumiekārtas pārtikas produktus un novietojiet tos vēsā vietā.
- Izņemiet durvju plauktus un pudeļu turētājus no iekārtas durvīm.
- Izņemiet saldēšanas atvilktnes un stikla plāksnes.

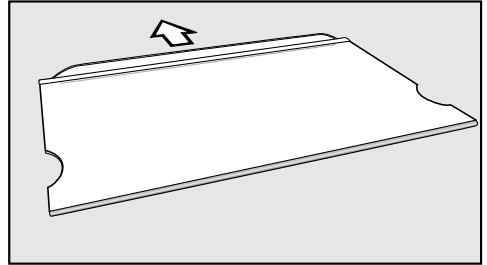


- Satveriet atdalošo plāksni ar abām rokām un izvelciet to.
- Izņemiet visas izņemamās iekārtas daļas, lai tās iztīrītu.

Plaukta izjaukšana

Pirms tīrīšanas noņemiet no plaukta aizmugurējo balto aizsarglīsti. Šim nolūkam rīkojieties, kā norādīts turpmāk.

- Novietojiet plauktu uz darba virsmas ar virspusi uz leju uz mīkstas pamatnes (piemēram, uz trauku dvieļa).



- Novelciet aizsarglīsti.
- Pēc tīrīšanas piestipriniet aizsarglīsti atpakaļ pie plaukta.

Tīrīšana un kopšana

Iekšpuses un piederumu tīrīšana

Aukstumiekārta ir jātīra regulāri, vismaz reizi mēnesī.

Nepieļaujiet netīrumu piekalšanu, notīriet tos uzreiz.


- Tīriet iekārtas **iekšpusi** ar tīru sūkli, remdenu ūdeni un nelielu daudzumu mazgāšanai ar rokām paredzēta trauku mazgājamā līdzekļa.
- Pēc tīrīšanas visas virsmas noslaukiet ar tīrā ūdenī samitrinātu drānu un nosusiniet ar sausu drānu.

Pirms durvju plaukta mazgāšanas trauku mašīnā izņemiet to no apmaļu rāmja.

Mazgāšanai trauku mašīnā **nav piemērotas** šādas daļas:

- durvju plauktu nerūsošā tērauda apmales;
- plauktu aizmugurējās aizsarglīstes;
- visas atvilktnes un atvilktnu pārsegi (komplektācija atkarībā no modeļa).
- pudeļu plaukti.
- aukstuma akumulators.
- Tīriet šos piederumus ar rokām.

Mazgāšanai trauku mašīnā ir **piemērotas** šādas daļas:

 Trauku mašīnas izvēlētās programmas temperatūra nedrīkst pārsniegt 55 °C.

Saskarē ar dabīgajām krāsvielām, ko satur, piemēram, burkāni, tomāti un kečups, aukstumiekārtas plastmasas daļas trauku mašīnā var nokrāsoties. Šī krāsas maiņa neietekmē plastmasas daļu stabilitāti.

- pudeļu turētājs, sviesta trauks, olu paliktnis, ledus gabaliņu trauks (komplektācija atkarībā no modeļa);
- pudeļu plaukti un durvju plaukti durvju iekšpusē (bez nerūsējošā tērauda paneļa);
- plaukti (bez baltajām aizsarglīstēm);
- smaržu filtra turētājs (var iegādāties kā papildus pasūtāmu piederumu).
- Lai pastāvīgi nodrošinātu netraucētu kūstošā ūdens izplūdi, pietiekami bieži ar nelielu irbuli vai līdzīgu priekšmetu iztīriet kūstošā ūdens tekni un izplūdes cauruli.
- “PerfectFresh” zonas atvilktnes tiek bīdītas pa teleskopiskajām vadotnēm. Notīriet teleskopiskās vadotnes ar mitru drānu.

 Nepareiza tīrīšana var radīt bojājumus.

Teleskopiskajās vadotnēs ir īpaša smērviela, ko tīrīšanas laikā var izskalot, tādējādi bojājot vadotnes. Notīriet teleskopiskās vadotnes ar mitru drānu.

- Īsu brīdi atstājiet aukstumiekārtas durvis atvērtas, lai nodrošinātu pietiekamu gaisa cirkulāciju un novērstu nevēlamu aromātu veidošanos.

Iekārtas priekšpuses un sānu sienu tīrīšana

Ja netīrumi uz virsmu iedarbojas ilgstoši, iespējams, tos vairs nevarēs notīrīt. Var mainīties virsmu krāsa vai materiāla īpašības.


Ja vien iespējams, netīrumi no iekārtas priekšpuses un sānu sienām ir jānotīra nekavējoties.

Visas virsmas ir neizturīgas pret skrāpējumiem un var mainīt krāsu, saskaroties ar nepiemērotiem tīrīšanas līdzekļiem.

Lūdzu, izlasiet informāciju sadaļā “Norādījumi par tīrīšanas līdzekļiem” šīs nodaļas sākumā.

- Tīriet virsmas ar tīru sūkli, mazgāšanai ar rokām paredzētu trauku mazgāšanas līdzekli un siltu ūdeni. Tīrīšanai var izmantot arī tīru, mitru mikrošķiedras drānu bez mazgāšanas līdzekļa.
- Pēc tīrīšanas noslaukiet virsmas ar tīru ūdeni un nosusiniet ar mīkstu drānu.

Iekārtas priekšpuse

 Nepareiza tīrīšana var radīt bojājumus.

Tiek bojāts virsmas pārklājums (“CleanSteel”).

Neapstrādājiet šo virsmu ar nerūssošā tērauda tīrīšanas līdzekli.

Iekārtas priekšpuse ir apstrādāta ar augstas kvalitātes virsmas pārklājumu (“CleanSteel”). Tas pasargā no netīrumiem un atvieglo tīrīšanu.

Tīrīšana un kopšana

Durvju blīvējuma tīrīšana

Ja durvju blīvējums ir bojāts vai izslīdējis no rievas, iekārtas durvis var neizvērties pareizi un dzesēšanas veiktspēja mazinās. Rezultātā iekšpusē veidojas ūdens kondensāts un var izveidoties apledojums.

Nebojājiet durvju blīvējumu un nodrošiniet, lai tas neizslīdētu no rievas.

 Nepareiza tīrīšana var radīt bojājumus.

Apstrādājot durvju blīvējumu ar eļļām vai ziedēm, tas var kļūt porains.

Neapstrādājiet durvju blīvējumu ar eļļām vai ziedēm.

- Durvju blīvējumu regulāri nomazgājiet tikai ar tīru ūdeni un pēc tam to rūpīgi nosusiniet ar sausu drānu.

Aukstumiekārtas ekspluatācijas atsākšana pēc tīrīšanas

- Ievietojiet visas daļas atpakaļ aukstumiekārtā.
- Ieslēdziet aukstumiekārtu.
- Lai ātrāk sasniegtu nepieciešamo temperatūru saldēšanas zonā, uz neilgu laiku ieslēdziet intensīvās saldēšanas funkciju.
- Lai ātrāk sasniegtu nepieciešamo temperatūru dzesēšanas zonā, uz neilgu laiku ieslēdziet intensīvās dzesēšanas funkciju.
- Ievietojiet dzesēšanas zonā pārtikas produktus un aizveriet iekārtas durvis.
- Atvilktnes ar saldēšanai paredzētajiem produktiem iebīdīet saldēšanas zonā un aizveriet iekārtas durvis.
- Tiklīdz temperatūra saldēšanas zonā ir sasniegusi vismaz -18°C , izslēdziet intensīvās saldēšanas funkciju, nospiežot intensīvās saldēšanas funkcijas taustiņu.

Smaržu filtra maiņa

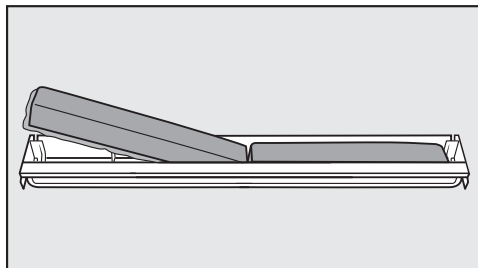
Apmēram reizi 6 mēnešos nomainiet smaržu filtru turētājā.

Rezerves smaržu filtru KKF-RF var iegādāties “Miele” Klientu apkalpošanas dienestā, specializētajos veikalos vai “Miele” tīmekļa vietnē.

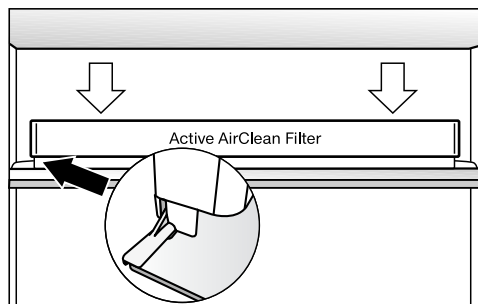
Ieteikums: Smaržu filtra turētāju var mazgāt trauku mašīnā.

- Novelciet smaržu filtra turētāju no plaukta virzienā uz augšu.

levietotie smaržu filtri nedrīkst saskarties ar aukstumiekārtas aizmugures sienu, jo aizmugures siena ir mitra un smaržu filtri var pie tās pielipt. Ievietojiet jaunus smaržu filtrus turētājā tik dziļi, lai tie neizvirzītos pāri turētāja malai.



- Izņemiet abus smaržu filtrus un ievietojiet turētājā jaunus filtrus tā, lai perimetra apmale būtu vērsta uz leju.



- Uzspaudiet turētāju uz jebkura plaukta aizmugurējās apmales tās centrālajā daļā tā, lai turētājs tiktu fiksēts.

Problēmu novēršana

Lielāko daļu traucējumu un kļūdu, kas var rasties ikdienas lietošanas laikā, varat novērst patstāvīgi. Daudzos gadījumos varat ietaupīt laiku un izmaksas, jo nebūs jāvērsas klientu apkalpošanas dienestā.

Turpmākajās tabulās ir sniegti ieteikumi, kā konstatēt un novērst traucējuma vai kļūdas cēloni.

Līdz traucējumu novēršanas brīdim pēc iespējas neveriet aukstumiekārtas durvis, lai aukstuma zudums būtu pēc iespējas mazāks.


Problēma	Cēlonis un novēršana
Aukstumiekārta nedzēsē; atverot dzesēšanas zonas durvis, nedarbojas iekšējais apgaismojums.	Aukstumiekārta nav ieslēgta. ■ Ieslēdziet aukstumiekārta.
	Kontaktdakša nav atbilstoši ievietota kontaktligzdā vai iekārtas kontaktdakša nav pareizi ievietota iekārtas kontaktligzdā. ■ Iespraudiet kontaktdakšu kontaktligzdā un iekārtas kontaktdakšu — iekārtas kontaktligzdā.
	Ir nostrādājuši ēkas elektroinstalācijas drošinātāji. Iespējami bojājumi aukstumiekārtā, mājas elektrotīkla spriegumā vai citā ierīcē. ■ Sazinieties ar kvalificētu elektriķi vai klientu apkalpošanas dienestu.
Kompresors darbojas nepārtraukti.	Tā nav kļūme. Ja nepieciešams mazāks aukstums, kompresors pārslēdzas uz mazāku apgriezību skaitu, lai taupītu elektroenerģiju. Tādējādi paildzinās kompresora darbības laiks.
Kompresors ieslēdzas arvien biežāk un ilgāk, temperatūra aukstumiekārtā ir pārāk zema.	Gaisa pievades un izvades atveres ir aizsegta vai pieputējušas. ■ Neaizsedziet gaisa pievades un izvades atveres. ■ Regulāri iztīriet putekļus no gaisa pievades un izvades atverēm. Bieži tiek vērtas iekārtas durvis vai iekārtā dzesēšanai vai saldēšanai ir ievietots liels daudzums svaigu pārtikas produktu. ■ Atveriet iekārtas durvis tikai tik bieži un tik ilgi, cik nepieciešams.

Problēma	Cēlonis un novēršana
	<p>Nepieciešamā temperatūra pēc kāda laika automātiski atjaunosies.</p>
	<p>Iekārtas durvis nav cieši aizvērtas. Saldēšanas zonā, iespējams, ir izveidojusies biežāka ledus kārtā.</p> <ul style="list-style-type: none"> ■ Aizveriet iekārtas durvis.
	<p>Nepieciešamā temperatūra pēc kāda laika automātiski atjaunosies.</p> <p>Ja ir izveidojusies bieža ledus kārtā, mazinās dzesēšanas jauda, tādējādi palielinot energopatēriņu.</p> <ul style="list-style-type: none"> ■ Atkausējiet un iztīriet aukstumiekārtu.
	<p>Telpas temperatūra ir pārāk augsta. Jo augstāka ir telpas temperatūra, jo ilgāk darbojas kompresors.</p> <ul style="list-style-type: none"> ■ Ievērojiet nodaļas “Uzstādīšanas norādījumi” sadaļā “Uzstādīšanas vieta” sniegtos norādījumus.
	<p>Aukstumiekārtā ir iestatīta pārāk zema temperatūra.</p> <ul style="list-style-type: none"> ■ Mainiet temperatūras iestatījumu.
	<p>Iekārtā vienlaikus ir ievietots liels saldējamo produktu daudzums.</p> <ul style="list-style-type: none"> ■ Ievērojiet nodaļā “Produktu saldēšana un uzglabāšana” sniegtos norādījumus.
	<p>Intensīvās dzesēšanas funkcija joprojām ir ieslēgta.</p> <ul style="list-style-type: none"> ■ Lai taupītu elektroenerģiju, varat priekšlaicīgi izslēgt intensīvās dzesēšanas funkciju.
	<p>Intensīvās saldēšanas funkcija joprojām ir ieslēgta.</p> <ul style="list-style-type: none"> ■ Lai taupītu elektroenerģiju, varat priekšlaicīgi izslēgt intensīvās saldēšanas funkciju.

Problēmu novēršana

Problēma	Cēlonis un novēršana
<p>Kompresors ieslēdzas aizvien retāk un īsāku laiku, aukstumiekārtā paaugstinās temperatūra.</p>	<p>Tā nav kļūme. Ir iestatīta pārāk augsta temperatūra.</p> <ul style="list-style-type: none"> ■ Izmainiet temperatūras iestatījumu. ■ Atkārtoti pārbaudiet temperatūru pēc 24 stundām. <p>Saldētie produkti sāk atkust.</p> <p>Apkārtējās vides temperatūra ir zemāka nekā temperatūra, kādā šo iekārtu bija paredzēts uzstādīt.</p> <p>Ja apkārtējās vides temperatūra ir pārāk zema, kompresors ieslēdzas retāk. Tādējādi saldētavas temperatūra var pārmērīgi paaugstināties.</p> <ul style="list-style-type: none"> ■ Nemiet vērā nodaļas “Uzstādīšana” sadaļā “Uzstādīšanas vieta” sniegtos norādījumus. ■ Paaugstiniet apkārtējās vides temperatūru.
<p>Durvju blīvējums ir bojāts vai jāmaina.</p>	<p>Durvju blīvējumu var nomainīt bez darbarīkiem.</p> <ul style="list-style-type: none"> ■ Nomainiet durvju blīvējumu. To var iegādāties specializētajās tirdzniecības vietās vai klientu apkalpošanas dienestā.
<p>Aukstumiekārtā ir uzkrājies ledus vai aukstumiekārtas iekšpusē veidojas ūdens kondensāts. Iespējams, iekārtas durvis neaizveras pareizi.</p>	<p>Durvju blīvējums ir izslīdējis no rievas.</p> <ul style="list-style-type: none"> ■ Pārbaudiet, vai durvju blīvējums cieši ieguļ rievā. <p>Durvju blīvējums ir bojāts.</p> <ul style="list-style-type: none"> ■ Pārbaudiet, vai durvju blīvējums nav bojāts.
<p>Aukstumiekārtas aizmugurē apakšā pie kompresora mirgo gaismas diodes kontrollampiņa (atkarībā no modeļa). Kompresora elektronika ir aprīkota ar darbības indikatora un kļūmju noteikšanas LED kontrollampiņu.</p>	<p>Kontrollampiņa ik pa 5 sekundēm vairākkārt nomirgo.</p> <p>Ir radusies kļūme.</p> <ul style="list-style-type: none"> ■ Sazinieties ar klientu apkalpošanas dienestu. <p>Kontrollampiņa regulāri mirgo ik pa 15 sekundēm.</p> <p>Tā nav kļūme. Šī mirgošana ir normāla.</p>

Paziņojumi displejā

Ziņojums	Cēlonis un novēršana
Displejā ir redzams ziņojums “ DEMO ”. Aukstumiekārta nedzesē, bet aukstumiekārtas vadība darbojas.	Ir ieslēgts demonstrācijas režīms . Šis režīms ir paredzēts pilnvarotajiem izplatītājiem iekārtas demonstrācijai, neieslēdzot dzesēšanu. Privātai lietošanai šis iestatījums nav izmantojams. <ul style="list-style-type: none"> ■ Sazinieties ar klientu apkalpošanas dienestu.
Temperatūras indikācija ir aptumšota un displejā tiek parādīts simbols 5.	Ir ieslēgts sabata režīms : iekšējais apgaismojums ir izslēgts un aukstumiekārta dzesē. <ul style="list-style-type: none"> ■ Varat izslēgt sabata režīmu jebkurā laikā (skatīt nodaļas “Citu iestatījumu veikšana” sadaļu “Sabata režīma ieslēgšana/izslēgšana”).
Deg gaismas diodes indikators  un nevar veikt nekādas aukstumiekārtas vadības darbības.	Ir aktivēta bloķēšana . <ul style="list-style-type: none"> ■ Pilnībā izslēdziet bloķēšanu (skatīt nodaļas “Citu iestatījumu veikšana” sadaļu “Bloķēšanas ieslēgšana/izslēgšana”).
Atskan brīdinājuma signāls.	Ir aktivēta durvju trauksme (skatīt nodaļas “Temperatūras un durvju trauksme” sadaļu “Durvju trauksme”). <ul style="list-style-type: none"> ■ Aizveriet iekārtas durvis. <p>Brīdinājuma signāls apklust.</p>

Problēmu novēršana



Ziņojums	Cēlonis un novēršana
<p>Deg gaismas diodes indikators \triangle un papildus atskan brīdinājuma signāls.</p>	<p>Ir aktivēta temperatūras trauksme (skatīt nodaļu “Temperatūras un durvju trauksme”): saldēšanas zonā atkarībā no iestatītās temperatūras ir pārāk augsta vai pārāk zema temperatūra.</p> <p>Tam varētu būt, piemēram, šādi cēloņi:</p> <ul style="list-style-type: none"> – saldēšanas zonas durvis ir tikušas bieži atvērtas vai joprojām ir vaļā; – neieslēdzot intensīvās saldēšanas funkciju, tika sasaldēts liels daudzums pārtikas produktu; – ir bijis strāvas padeves pārtraukums; – aukstumiekārta ir bojāta. <p>■ Novērsiet trauksmes cēloni.</p> <p>Gaismas diodes indikators \triangle nodziest, un brīdinājuma skaņas signāls apklust.</p> <p>Temperatūras rādījums pārstāj mirgot, tiklīdz temperatūra atkal ir pietiekami zema.</p> <p>■ Atkarībā no temperatūras pārbaudiet pārtikas produktus, vai tie nav daļēji vai pilnīgi atkusuši. Ja produkti ir atkusuši, pirms atkārtotas sasaldēšanas tie ir termiski jāapstrādā (jāvāra vai jācep).</p>
<p>Deg gaismas diodes indikators \ominus un papildus atskan brīdinājuma signāls. Mirgo saldēšanas zonas temperatūras rādījums.</p>	<p>Tiek parādīts strāvas padeves pārtraukums: pēdējo dienu vai stundu laikā temperatūra iekārtā strāvas zuduma vai elektropadeves pārtraukuma dēļ īslaicīgi bija sasniegusi pārāk augstu vērtību.</p> <p>Pēc elektrības padeves atjaunošanas aukstumiekārta darbojas ar pēdējo veikto temperatūras iestatījumu.</p> <p>■ Pieskarieties skārienaustiņam ⚡.</p> <p>Saldēšanas zonas temperatūras indikācijā aptuveni 1 minūti mirgo saldēšanas zonā konstatētās augstākās temperatūras rādījums.</p> <p>■ Pieskarieties skārienaustiņam ⚡.</p> <p>Tiek dzēsts augstākās temperatūras rādījums. Tā vietā temperatūras indikācijā atkal ir redzama saldēšanas zonas faktiskā temperatūra.</p> <p>■ Atkarībā no temperatūras pārbaudiet pārtikas produktus, vai tie nav daļēji vai pilnīgi atkusuši. Ja produkti ir atkusuši, pirms atkārtotas sasaldēšanas tie ir termiski jāapstrādā (jāvāra vai jācep).</p>

Problēmu novēršana

Ziņojums	Cēlonis un novēršana
Displejā redzams “FD līdz F9”.	<p>Radies traucējums.</p> <ul style="list-style-type: none">■ Sazinieties ar klientu apkalpošanas dienestu.
	<p>Tiek parādīta iekārtas kļūme: šim rādījumam ir augstākā svarīguma pakāpe un tas pārtrauc jebkurus iestatījumus, kas tiek veikti konkrētajā brīdī.</p> <p>Iekārtas kļūme tiek parādīta pirms esošas durvju un/vai temperatūras trauksmes.</p>

Problēmu novēršana

Nedarbojas iekšējais apgaismojums

Problēma	Cēlonis un novēršana
Nedarbojas iekšējais apgaismojums.	<p>Aukstumiekārta nav ieslēgta.</p> <ul style="list-style-type: none">■ Ieslēdziet aukstumiekārta. <p>Ir ieslēgts sabata režīms: temperatūras indikācija ir aptumšota un displejā tiek parādīts simbols 5.</p> <ul style="list-style-type: none">■ Varat izslēgt sabata režīmu jebkurā laikā (skatīt nodaļas “Citu iestatījumu veikšana” sadaļu “Sabata režīma ieslēgšana/izslēgšana”). <p>Ja durvis ir atvērtas, pēc aptuveni 15 minūtēm iekšējais apgaismojums pārkaršanas dēļ automātiski izslēdzas. Ja tas nav problēmas cēlonis, ir radies traucējums.</p> <div data-bbox="404 639 1039 895" style="border: 1px solid gray; padding: 5px;"><p> Atklātas strāvu vadošas daļas var izraisīt elektriskās strāvas triecienu.</p><p>Noņemot apgaismojuma pārsegu, varat pieskarties strāvu vadošām daļām.</p><p>Nenoņemiet apgaismojuma pārsegu. Gaismas diožu apgaismojumu drīkst mainīt un remontēt tikai klientu apkalpošanas dienesta speciālisti.</p></div> <div data-bbox="404 911 1039 1166" style="border: 1px solid gray; padding: 5px;"><p> Gaismas diožu apgaismojums var izraisīt savainojumus.</p><p>Šis apgaismojums atbilst riska grupai RG 2. Ja pārsegums ir bojāts, varat savainot acis.</p><p>Ja spuldžu pārsegums ir bojāts, neskatieties ar optiskiem (lupu vai līdzīgiem) instrumentiem tieši apgaismojumā, atrodoties tiešā tuvumā.</p></div> <ul style="list-style-type: none">■ Sazinieties ar klientu apkalpošanas dienestu.

Vispārīgas problēmas aukstumiekārtas darbībā

Problēma	Cēlonis un novēršana
Saldētie produkti ir piesaluši pie saldēšanas zonas virsmas.	Pārtikas produktu iepakojums to ievietošanas brīdī nav bijis sauss. ■ Lai atdalītu saldētos produktus, izmantojiet neasu priekšmetu, piemēram, karotes kātu.
Aukstumiekārtas ārējās sienas šķiet siltas.	Tā nav kļūme. Saldēšanas procesā radītais siltums tiek izmantots kondensācijas novēršanai.

Trokšņu cēloņi

Normāli trokšņi	Kā tie rodas?
Brrrrr ...	Rūcošo skaņu rada motors (kompresors). Motoram ieslēdzoties, šī skaņa uz īsu brīdi var kļūt nedaudz skaļāka.
Blab, blab ...	Burbuļošanu, skalošanos vai sanēšanu rada dzesinātāji, kas plūst cauruļvados.
Klik ...	Klikšķēšanu vienmēr var dzirdēt tad, kad termostats ieslēdz vai izslēdz motoru.
Sssrrrr ...	Klusu sanēšanu var izraisīt gaisa plūsma iekārtas iekšpusē.
Knak ...	Knakstēšanu vienmēr var dzirdēt tad, kad aukstumiekārtā izplešas materiāls.

Ņemiet vērā, ka motora un ūdens plūsmas radītās skaņas dzesēšanas sistēmā nav novēršamas!

Trokšņi	Cēlonis un novēršana
Grabēšana, žvadzēšana, šķindoņa	Aukstumiekārta nav novietota līdzeni. Izmantojot līmeņrādi, novietojiet iekārtu līdzeni. Līmeņošanai izmantojiet regulējamās kājas aukstumiekārtas apakšā vai palieciet zem tām kādu priekšmetu.
	Aukstumiekārta pieskaras citām mēbelēm vai ierīcēm. Atbīdiet iekārtu.
	Atvilktnes vai plaukti ļogās vai iestrēgst. Pārbaudiet izņemamās daļas un, ja nepieciešams, ievietojiet tās atkārtoti.
	Saskaras pudeles vai trauki. Pārvietojiet tos nedaudz tālāk citu no cita.
	Transportēšanas kabeļa turētājs joprojām karājas iekārtas aizmugurē. Noņemiet to.

Kontaktinformācija traucējumu gadījumā

Traucējumu gadījumā, kurus nevarat novērst patstāvīgi, sazinieties, piemēram, ar savu "Miele" specializēto tirgotāju vai "Miele" Klientu apkalpošanas dienestu.

"Miele" Klientu apkalpošanas dienesta pakalpojumus var pieteikt tiešsaistē vietnē www.miele.lv/service.

"Miele" Klientu apkalpošanas dienesta kontaktinformācija ir norādīta šī dokumenta beigās.

Klientu apkalpošanas dienestam ir nepieciešams modeļa apzīmējums un izgatavošanas numurs (Fabr. / SN / Nr.). Šī informācija ir sniegta uz identifikācijas datu plāksnītes.

Identifikācijas datu plāksnīte atrodas aukstumiekārtas iekšpusē.

Datubāze "EPREL"

No 2021. gada 1. marta informācija par energomarķējumu un ekodizaina prasībām būs pieejama Eiropas Produktu datubāzē ("EPREL"). Datubāzei var piekļūt saitē <https://eprel.ec.europa.eu/>. Tajā jums tiks lūgts ievadīt modeļa apzīmējumu.

Modeļa apzīmējums ir norādīts uz identifikācijas datu plāksnītes.

Miele	
XXXXXX	Nr. XX/XXXXXXXXXX.
<small> WEINTEMPERATURSCHRAUK-UNTERTISCHMODELL MULTITEMPERATURE WINE STORAGE CABINET-UNDERWORKTOP ARMOIRE DE MISE EN TEMPERATURES VINES-MOD. ENCASTRABLE SOUS PLAN ARMARIO DE ALACONICIONAMTO VINOS-MODER POTRABALO EN EMERA БИРНИШ ТЕМПЕРАТУРАШНИ ШКАФ </small>	
<small> Klasse/Class Classe/Clase SN-ST </small>	<small> Ap-Typ/AP-Type AP-Type/AP-Tipo </small>
<small> Bruttinhalt/Gross Capacity Volume Brut/Capacitat Bruta </small>	<small> Gefriervermögen/Freezing Capacity Pouvoir de Congel/Capac.Congeladora </small>
<small> Nutzinhalt Net.Capacity Volume U e Capac. Util </small>	<small> Ge / K / G / WEIN / KALT Tot / R / F / WINE / CHILL To / R / C Tot / F / C / WIND / CHILL </small>
R600a: XXg	


Garantija

Garantijas termiņš ir 2 gadi.


Papildinformāciju par garantijas nosacījumiem jūsu valstī varat saņemt "Miele" Klientu apkalpošanas dienestā.

Uzstādīšana

Norādījumi uzstādīšanai

 Siltumu izstarojošu iekārtu izraisīts ugunsgrēka un bojājumu risks. Siltumu izstarojošas iekārtas var aizdegties un izraisīt arī aukstumiekārtas aizdegšanos.


Nenovietojiet uz aukstumiekārtas siltumu izstarojošas ierīces, piemēram, minicepeškrāsnis, divvietīgās plīts virsmas vai tosterus.

 Atklātu liesmu izraisīts ugunsgrēka un bojājumu risks.

Atklātas liesmas var izraisīt aukstumiekārtas aizdegšanos.

Nenovietojiet aukstumiekārtas tuvumā atklātas liesmas avotus, piemēram, sveci.

Uzstādīšana blakus citai iekārtai

 Kondensāts var izraisīt iekārtas āršienu bojājumus.

Ja ir augsts gaisa mitrums, uz iekārtas āršienām var veidoties kondensāts un izraisīt koroziju.

Ieteicams novietot blakus aukstumiekārtai citas vertikālas vai horizontālas iekārtas.

Tomēr aukstumiekārtu var uzstādīt blakus citai iekārtai, ja tās sānu sienās ir integrēti apsildes elementi.

Noskaidrojiet pie sava specializētā tirgotāja, kādas kombinācijas ir iespējamās jūsu aukstumiekārtai.

Uzstādīšanas vieta


Iekārtas uzstādīšanai piemērota ir sausa, labi vēdināma telpa.

Izvēloties uzstādīšanas vietu, lūdzu, ņemiet vērā, ka aukstumiekārtas elektroenerģijas patēriņš palielinās, ja tā ir uzstādīta apkures ierīču, plīts vai cita siltuma avota tiešā tuvumā. Nav ieteicams pakļaut iekārtu arī tiešu saules staru iedarbībai.

Jo augstāka ir telpas temperatūra, jo ilgāk darbosies kompresors un jo lielāks būs elektroenerģijas patēriņš.

Iebūvējot aukstumiekārtu, jāievēro arī šādi nosacījumi:

- kontaktligzda nedrīkst atrasties iekārtas aizmugurē un ārkārtas gadījumā tai jābūt viegli pieejamai;
- kontaktdakša un kabelis nedrīkst saskarties ar aukstumiekārtas aizmuguri, jo, iekārtai vibrējot, tie var tikt bojāti;
- arī citas iekārtas nav ieteicams pieslēgt kontaktligzdām, kas atrodas aiz šīs aukstumiekārtas.

 Kondensāts var izraisīt iekārtas āršienu bojājumus.

Ja ir augsts gaisa mitrums, uz iekārtas āršienām var veidoties kondensāts un izraisīt koroziju.

Lai to nepieļautu, aukstumiekārtu ir ieteicams uzstādīt pienācīgi vēdināmā sausā un/vai kondicionētā telpā.

Pēc uzstādīšanas pārļiecinieties, ka iekārtas durvis cieši aizveras, ir ievēroti norādītie gaisa pievades un izvades atveru šķērsgriezumu izmēri un aukstumiekārta ir uzstādīta atbilstoši norādījumiem.

Klimata klase

Aukstumiekārta ir paredzēta lietošanai noteiktā klimata klasē (apkārtējās temperatūras diapazonā), kuras robežvērtības ir jāievēro. Klimata klase ir norādīta uz aukstumiekārtas iekšpusē piestiprinātās identifikācijas datu plāksnītes.

Klimata klase	Apkārtējā temperatūra
SN	+10 līdz +32 °C
N	+16 līdz +32 °C
ST	+16 līdz +38 °C
T	+16 līdz +43 °C

Zemākā apkārtējā temperatūrā paildzinās kompresora dīkstāves laiks. Tas var paaugstināt temperatūru aukstumiekārtā un tādējādi izraisīt bojājumus.

Gaisa pievade un izvade



Nepietiekamas vēdināšanas izraisīts ugunsgrēka un bojājumu risks.

Ja aukstumiekārta netiek pietiekami labi vēdināta, kompresors ieslēdzas biežāk un darbojas ilgāk. Tādējādi palielinās elektroenerģijas patēriņš un paaugstinās kompresora temperatūra, kas savukārt var izraisīt kompresora bojājumus.

Pārliecinieties, ka aukstumiekārtai tiek pietiekami pievadīts un izvadīts gaiss.

Noteikti ievērojiet norādītos gaisa pievades un izvades atveru šķērsriezumu izmērus. Gaisa pievades un izvades atveres nedrīkst noslēgt vai aizsegt.

Gaiss aiz aukstumiekārtas aizmugures sienas sasilst.

Durvju atvērums ierobežotājs

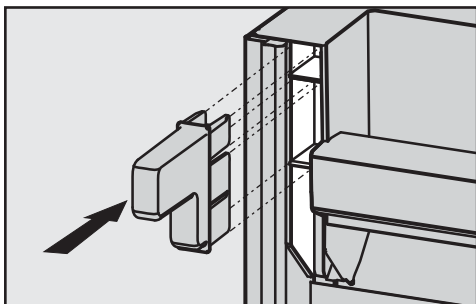
Izmantojot durvju atvērums ierobežotāju, iekārtas durvju atvēršanas leņķi var ierobežot līdz apmēram 90 vai apmēram 110°. Tādējādi var novērst, piemēram, to, ka, atverot iekārtas durvis, tās atslitas pret blakus esošo sienu un tiek bojātas.

Durvju atvērums ierobežotāju var iegādāties rūpnīcas "Miele" Klientu apkalpošanas dienestā un pie "Miele" specializētajiem tirgotājiem.

Uzstādīšana

Komplektā iekļauto sienas distanceru montāža

Lai sasniegtu deklarēto elektroenerģijas patēriņu un novērstu ūdens kondensāta veidošanos augstā apkārtējās vides temperatūrā, jāizmanto sienas distanceri. Ar uzstādītiem sienas distanceriem iekārtas dziļums palielinās apmēram par 35 mm. Sienas distanceru neizmantošana neietekmē saldētavas funkcionalitāti. Tomēr, ja attālumš līdz sienai ir mazāks, nedaudz palielinās elektroenerģijas patēriņš.



- Piemontējiet sienas distancerus aukstumiekārtas aizmugurē apakšā kreisajā un labajā pusē.

Aukstumiekārtas uzstādīšana

⚠ Uzstādiet aukstumiekārtu ar otras personas palīdzību.

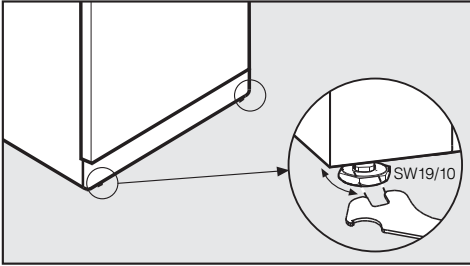
⚠ Uzstādiet tikai tukšu aukstumiekārtu.

⚠ Lai nebojātu grīdas segumu, pa jutīgām grīdām pārvietojiet aukstumiekārtu uzmanīgi.

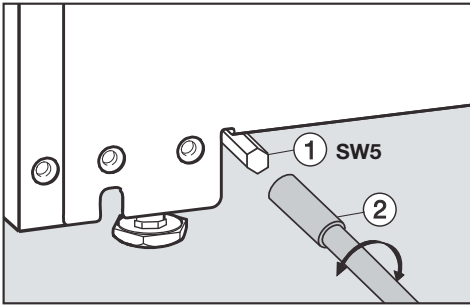
Lai atvieglotu uzstādīšanu, aukstumiekārtas aizmugurē augšpusē ir transportēšanas rokturi un apakšpusē — transportēšanas skrūļi.

- Aukstumiekārtu uzreiz novietojiet iespējami tuvu paredzētajai uzstādīšanas vietai.
- Pievienojiet aukstumiekārtu elektrotīklam, kā aprakstīts nodaļā “Elektrotīkla pieslēgums”.
- Uz paredzēto uzstādīšanas vietu pārvietojiet aukstumiekārtu uzmanīgi.
- Uzstādiet aukstumiekārtu ar sienas distanceriem (ja uzstādīti) vai ar iekārtas aizmugures sienu tieši pie sienas.

Aukstumiekārtas līmeņošana



- Ar komplektā iekļauto uzgriežņatslēgu noregulējiet aukstumiekārtas priekšējās kājas tā, lai iekārtas novietojums būtu stabils un līdzens.



Ja nepieciešams, ar abu priekšējo regulēšanas asi ① (atrodas blakus priekšējām kājām) palīdzību noregulējiet arī aukstumiekārtas aizmugurējās kājas.

- Lai paceltu aukstumiekārtas aizmuguri, izmantojot galatslēgu ②, pagrieziet regulēšanas asi pulkstenrādītāju kustības virzienā.

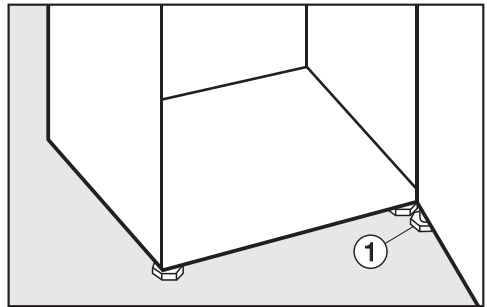
Iekārtas durvju atbalstīšana

⚠ Iekārtas durvju izkrišana vai aukstumiekārtas apgāšanās var radīt bojājumus un savainojumus.

Ja papildus regulējamā kāja ① pie apakšējā kronšteina stingri nebalstās uz grīdas, iekārtas durvis var izkrist vai aukstumiekārta var apgāzties.

Ar komplektā iekļauto uzgriežņatslēgu izskrūvējiet regulējamo kāju, līdz tā balstās uz grīdas.

Pēc tam izskrūvējiet regulējamo kāju vēl par ceturtdaļu apgrieziena.



Uzstādīšana

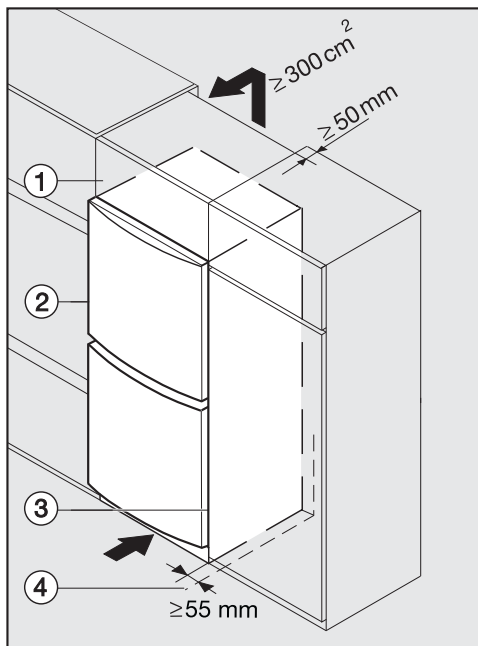
Aukstumiekārtas iebūvēšana virtuves nodalījumā

⚠ Nepietiekama ventilācija var izraisīt ugunsgrēku un bojājumus.

Ja aukstumiekārta netiek pietiekami labi vēdināta, kompresors ieslēdzas biežāk un darbojas ilgāk. Tas rada palielinātu elektroenerģijas patēriņu un paaugstinātu kompresora darba temperatūru, kas savukārt var izraisīt kompresora bojājumus.

Pārliecinieties, ka aukstumiekārtai tiek pietiekami pievadīts un izvadīts gaiss.

Noteikti ievērojiet norādītos gaisa pievades un izvades atveru šķērsgriezumus. Gaisa pievades un izvades atveres nedrīkst noslēgt vai aizsegt.



- ① Augšējais skapītis
- ② Aukstumiekārta
- ③ Virtuves skapītis
- ④ Siena

* Aukstumiekārtām ar uzstādītiem sienas distanceriem iekārtas dziļums palielinās par aptuveni 35 mm.

Aukstumiekārtu var iebūvēt jebkurā virtuves nodalījumā un uzstādīt tieši blakus virtuves skapītim. Šādā gadījumā atstatumam starp iekārtas priekšpusi un virtuves skapīša priekšpusi jābūt vismaz 34 mm* sānos un vismaz 55 mm* iekārtas vidū. Tad iekārtas durvis varēs neatraucēti atvērt un aizvērt. Lai aukstumiekārtas augstumu izlīdzinātu ar virtuves nodalījuma augstumu, virs aukstumiekārtas var piestiprināt atbilstošu augšējo skapīti ①.

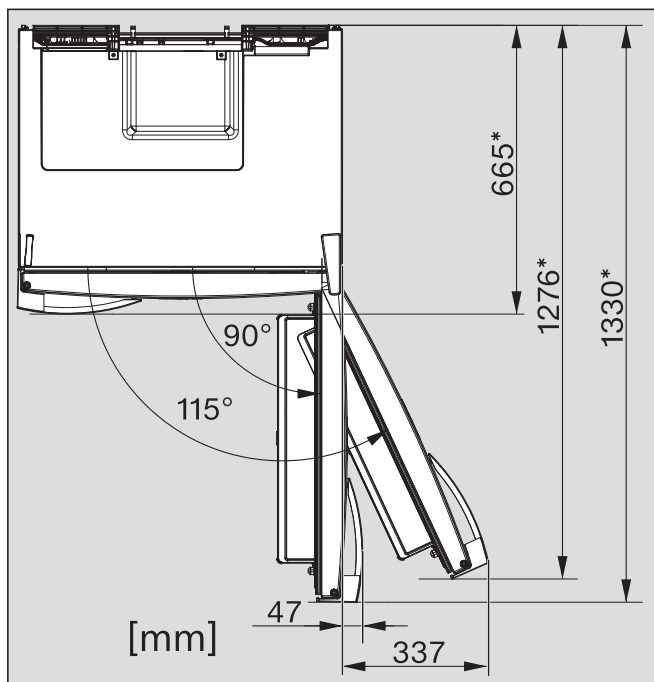
Uzstādot aukstumiekārtu blakus sienai ④, eņģu pusē starp sienu ④ un aukstumiekārtu ② ir nepieciešams vismaz 55 mm attālums.

Jo lielāks ir gaisa izvades atveru šķērsriezums, jo energotaupīgāk darbojas kompresors.

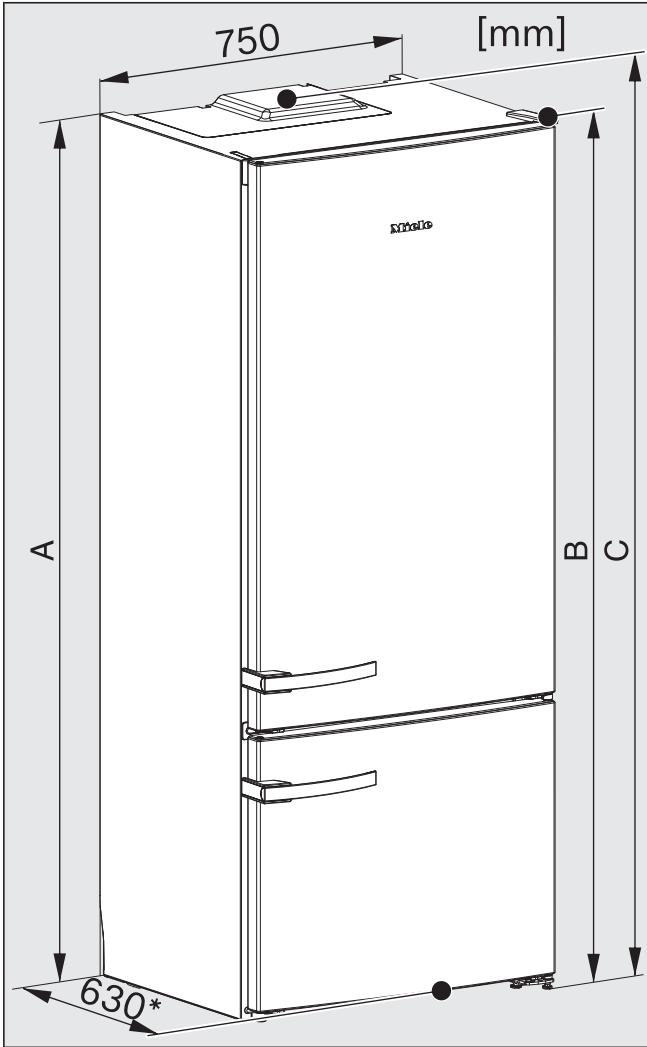
- Gaisa pievadei un izvadei aukstumiekārtas aizmugurē ir nepieciešams vismaz 50 mm dziļš gaisa izplūdes kanāls visā virsējā skapīša platumā.
- Lai nodrošinātu netraucētu sasīlūšā gaisa izplūdi, gaisa izvades šķērsriezuma laukumam zem telpas griestiem ir jābūt vismaz 300 cm².

Uzstādīšana

Iekārtas izmēri



*Izmērs bez uzstādītiem sienas distanceriem. Izmantojot komplektā iekļautos sienas distancerus, iekārtas dziļums palielinās par 35 mm.



*Izmērs bez uzstādītiem sienas distanceriem. Izmantojot komplektā iekļautos sienas distancerus, iekārtas dziļums palielinās par 35 mm.

	A [mm]	B [mm]	C [mm]
KFN 16947 D ed/cs	2000	2012	2020

Uzstādīšana

Durvju eņģu maiņa

Aukstumiekārta tiek ražota ar durvju eņģu atduri labajā pusē. Ja ir nepieciešama kreisās puses atdure, ir jāmaina durvju eņģu atdure.

⚠ Mainot durvju eņģu atduri, var gūt savainojumus un radīt bojājumus.

Ja durvju eņģu atduri maina viena persona, paaugstinās savainojumu un bojājumu rašanās risks.

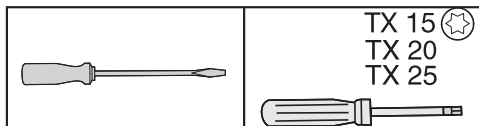
Noteikti mainiet durvju eņģu atduri ar otras personas palīdzību.

Ja durvju blīvējums ir bojāts vai izslīdējis no rievas, iekārtas durvis var neizvērties pareizi un dzesēšanas veiktspēja mazinās. Iekšpusē veidojas ūdens kondensāts, un var izveidoties apledojums.

Nebojājiet durvju blīvējumu un nodrošiniet, lai tas neizslīdētu no rievas.

Sagatavošanās durvju eņģu atdures maiņai

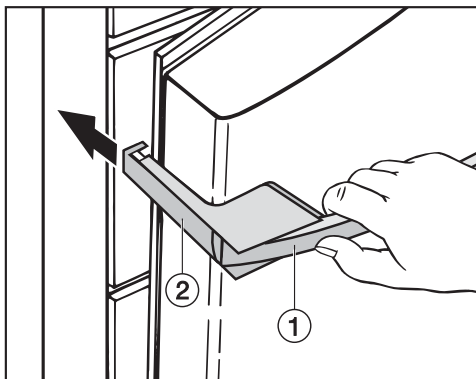
Durvju eņģu atdures maiņai ir nepieciešami šādi darbarīki:



■ Lai durvju eņģu atdures maiņas laikā pasargātu iekārtas durvis un grīdas segumu no bojājumiem, iekārtas priekšā uz grīdas uzklājiet piemērotu pārklāju.

■ Izņemiet plauktus/pudeļu plauktu no iekārtas durvīm.

Durvju rokturu noņemšana



■ Pavelkot durvju rokturi ①, tā sānu daļa ② pabīdās uz aizmuguri.

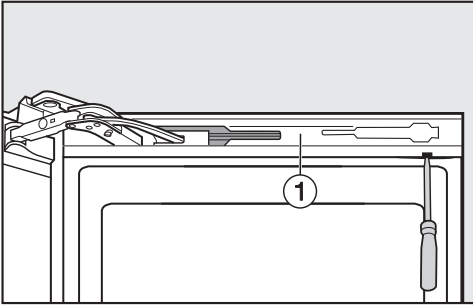
■ Spēcīgi pavelciet roktura daļu ② uz aizmuguri, lai atbrīvotu to no vadotnes.

■ Pēc tam izskrūvējiet četras skrūves (TX15) no stiprinājuma plāksnes un noņemiet rokturi.

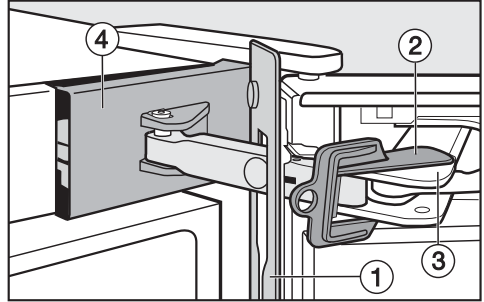
■ Noņemiet pretējā pusē esošās uzmaivas un uzlieciet tās uz atsegtajām atverēm.

Augšējā durvju aizvēršanas amortizatora noņemšana

- Atveriet iekārtas augšējās durvis.



- Noņemiet no durvju aizvēršanas amortizatora nosedzošo apmali ①: no apakšas ielieciet rievas skrūvgriezi atverēs un pamazām uzmanīgi paceliet nosedzošo apmali uz augšu.



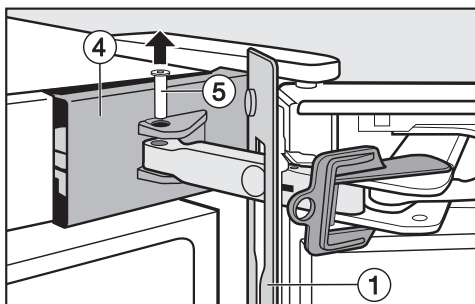
- Pabīdiet nosedzošo apmali ① aukstumiekārtas virzienā un pagaidām atstājiet to karājamies starp durvīm un aukstumiekārtas korpusu.
- Uzlieciet drošības elementu ② (ieķļauts aukstumiekārtas komplektācijā) uz durvju aizvēršanas amortizatora ③, lai drošības elements tiktu fiksēts.

Drošības elements neļauj durvīm aizcirsties.

Noņemiet sarkano drošības elementu tikai tad, kad tas tiks norādīts.

- Ar rievas skrūvgriezi uzmanīgi no augšas un no apakšas atbrīvojiet pārsegu ④ no fiksācijas.

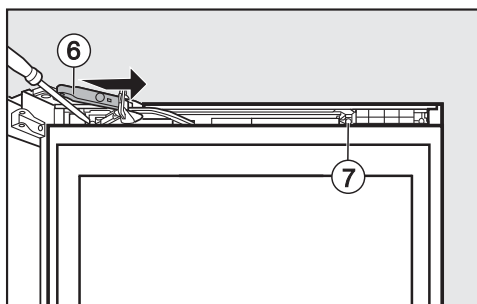
Uzstādīšana



- Ar rievas skrūvgriezi virzienā no lejas uz augšu izspiediet tapu ⑤.
- Noņemiet pārsegu ④.

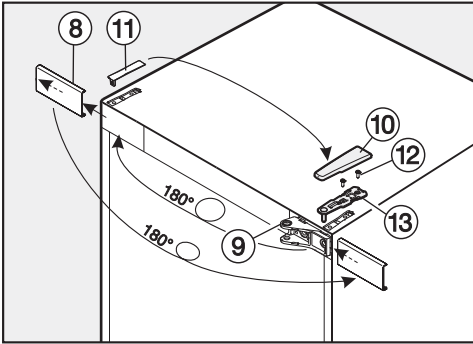
Durvju aizvēršanas amortizators vairs nav savienots ar aukstumiekārtas korpusu.

- Noņemiet nosedzošo apmali ①.



- Pabīdiet durvju amortizatora stīpu ⑥, cik tālu vien iespējams, uz roktura pusi.
- atskrūvējiet durvju aizvēršanas amortizatora un distancera skrūvi ⑦.
- Ieliecot rievas skrūvgriezi vidū, izceliet korpusu kopā ar durvju aizvēršanas amortizatoru.
- Pēc tam atbrīvojiet korpusu kopā ar durvju aizvēršanas amortizatoru iekārtas pusē no fiksācijas.
- Nolieciet durvju aizvēršanas amortizatoru malā.
- Izbīdiet distanceru uz locīklas pusi.
- Nolieciet distanceru malā.

Iekārtas augšējo durvju noņemšana



- Atbrīvojiet pārsegu ⑧: uzmanīgi no apakšas ielieciet atverēs rievās skrūvgriezi un noņemiet pārsegu.
- Noskrūvējiet atbalsta detaļu ⑨, pagrieziet to par 180° un pārlieciet pretējā pusē. Ja nepieciešams, pirms tam izurbiet caurumus skrūvēm.
- Noņemiet augšējo pārsegu ⑩, pabīdot to no aizmugures uz priekšpusi un pēc tam noņemot virzienā uz augšu.
- Noņemiet pārsegu ⑪ virzienā uz augšu.
- Aizveriet iekārtas augšējās durvis.

⚠ Savainojumu risks, noņemot iekārtas durvis.

Tiklīdz, kā minēts turpinājumā, ir izņemtas atbalsta kronšteina skrūves, iekārtas durvis vairs nav nostiprinātas.

Otrai personai iekārtas durvis ir jāpieņem.

⚠ Noņemot iekārtas augšējās durvis, var gūt savainojumus.

Tiklīdz kronšteina skrūves vairs neatrodas vidējā kronšteinā, bet paliek tikai iekārtas augšējās durvis, iekārtas apakšējās durvis vairs nav nostiprinātas un var nokrist.

Pievērsiet uzmanību, lai kronšteina skrūves paliktu vidējā kronšteinā un iekārtas apakšējās durvis.

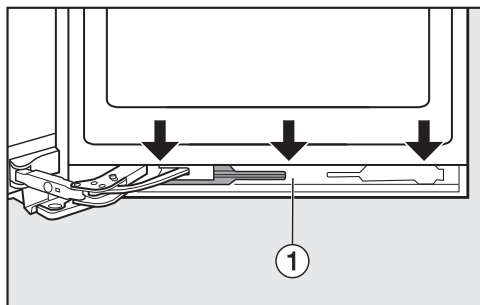
- Uzmanīgi paceliet iekārtas augšējās durvis uz augšu, noņemiet tās un nolieciet malā.
- Fiksējiet pārsegu ⑧ pretējā pusē.
- Uzlieciet pārsegu ⑪ pretējā pusē.

- Atskrūvējiet skrūves ⑫ pie augšējā kronšteina ⑬ un izvelciet kronšteinu virzienā uz augšu.

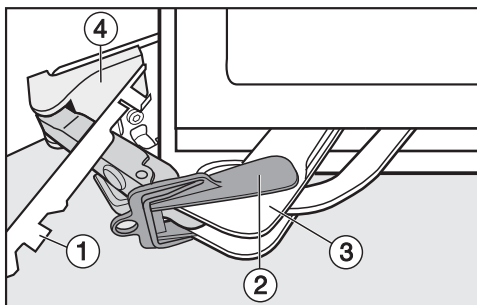
Uzstādīšana

Apakšējā durvju aizvēršanas amortizatora noņemšana

- Atveriet iekārtas apakšējās durvis.



- Noņemiet nosedzošo apmali ① no durvju aizvēršanas amortizatora: no augšas ielieciet rievas skrūvgriezi atverēs un pamazām uzmanīgi paceliet nosedzošo apmali uz augšu.



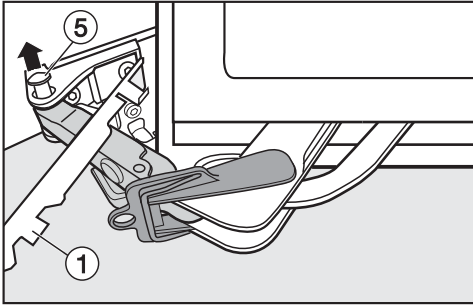
- Pabīdiet nosedzošo apmali ① aukstumiekārtas virzienā un pagaidām atstājiet to karājamies starp durvīm un aukstumiekārtas korpusu.
- Uzlieciet drošības elementu ② (ieklāuts aukstumiekārtas komplektācijā) uz durvju aizvēršanas amortizatora ③.

Drošības elements neļauj durvīm aizcirsties.

Noņemiet sarkano drošības elementu tikai tad, kad tas tiks norādīts.

- Ar rievas skrūvgriezi no malas uzmanīgi paceliet pārsegu ④.

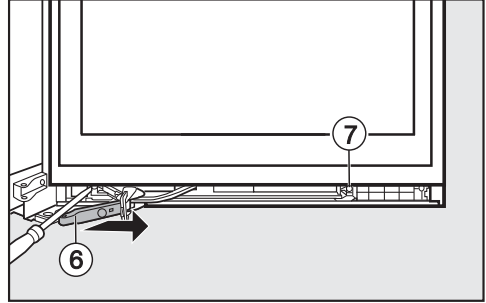
- Ja nepieciešams, divatā nedaudz paceliet aukstumiekārtas priekšpusi.



- Virzienā no lejas uz augšu izspiediet tapu ⑤.

Durvju aizvēršanas amortizators vairs nav savienots ar aukstumiekārtas korpusu.

- Noņemiet nosedzošo apmali ①.



- Pabīdiet durvju amortizatora stīpu ⑥, cik tālu vien iespējams, uz roktura pusi un
- atskrūvējiet durvju aizvēršanas amortizatora un distancera skrūvi ⑦.
- Ieliecot rievas skrūvgriezi vidū, izceliet korpusu kopā ar durvju aizvēršanas amortizatoru.
- Pēc tam atbrīvojiet korpusu kopā ar durvju aizvēršanas amortizatoru iekārtas pusē no fiksācijas.
- Nolieciet durvju aizvēršanas amortizatoru malā.
- Izbīdiet distanceru uz locīklas pusi.
- Nolieciet distanceru malā.

Uzstādīšana

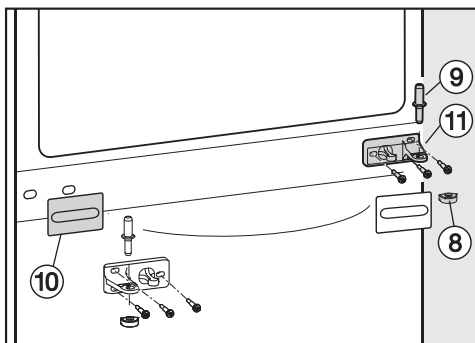
Iekārtas apakšējo durvju noņemšana

- Aizveriet iekārtas apakšējās durvis.

⚠ Noņemot iekārtas apakšējās durvis, var gūt savainojumus.

Tiklīdz, kā minēts turpinājumā, no iekārtas apakšējām durvīm ir izņemtas kronšteina skrūves, iekārtas durvis vairs nav nostiprinātas.

Otrai personai iekārtas durvis ir jāpie-tur.

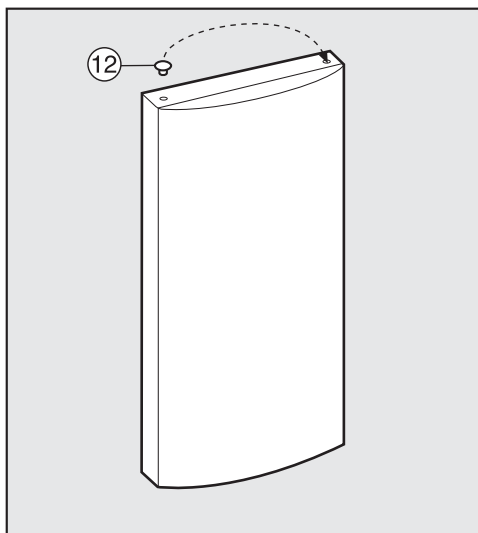


- Izvelciet iekārtas vidusdaļā esošo atbalsta tapu ⑨ virzienā uz augšu.

Ieteikums: Pievērsiet uzmanību pelēkajai plastmasas uzmvai ⑧ pie vidējā kronšteina. Noņemot iekārtas durvis, tā var nokrist.

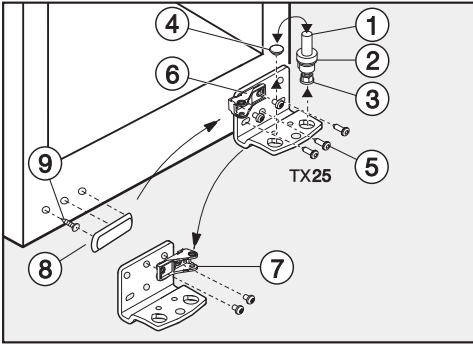
- Uzmanīgi paceliet iekārtas apakšējās durvis uz augšu, noņemiet tās un nolieciet malā.
- Novelciet pārsegu ⑩.
- Noskrūvējiet atbalsta kronšteinu ⑪, pagrieziet to par 180° un pieskrūvējiet pretējā pusē.
- Pagrieziet plastmasas uzmvu ⑧ par 180° un ielieciet to atpakaļ vidus kronšteinā ⑪.

- Uzlieciet pārsegu ⑩ pretējā pusē.



- Izņemiet no abu iekārtas durvju buk-sēm aizbāžņus ⑫ un ievietojiet tos pretējā pusē.

Iekārtas apakšējo durvju montāža

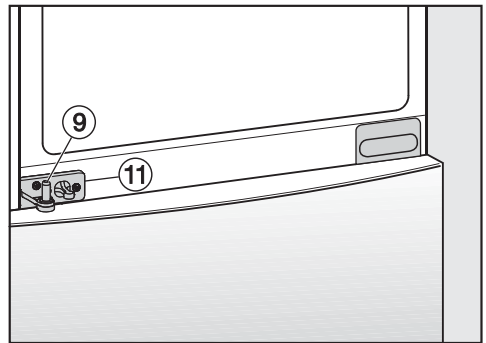


- Virzienā uz augšu izvelciet visu kronšteina tapu ① ar paplāksni ② un regulējamo kāju ③.
- Noņemiet aizbāzni ④.
- Atskrūvējiet skrūves ⑤ un noņemiet kronšteinu ⑥.
- Noskrūvējiet balsteņa daļu ⑦ no kronšteina ⑥, pagrieziet to par 180° un pieskrūvējiet pie atveres kronšteina pretējā pusē.
- Ievietojiet aizbāzni ④ otrā atverē.
- Noņemiet pārsegu ⑧.
- Izskrūvējiet skrūvi ⑨ un ieskrūvējiet to pretējās pusēs ārējā caurumā.
- Uzlieciet pārsegu ⑧, pagriežot to par 180° un nosedzot pretējās pusēs atveres.
- Pieskrūvējiet kronšteinu ⑥ pretējā pusē, izmantojot tikai abus ārējos gareniskos urbumus. Vidējo skrūvi pagaidām neskrūvējiet, citādi vēlāk nevarēs veikt iekārtas durvju līmeņošanu, izmantojot ārējās garenās atveres.
- Svarīgi! Līdz galam ieskrūvējiet regulējamo kāju ③ pie kronšteina ①.

- Ievietojiet atpakaļ visu kronšteina tapu ① ar paplāksni ② un regulējamo kāju ③.

Svarīgi! Fiksācijas izcilnim pie kronšteina tapas jābūt vērstam uz aizmuguri.

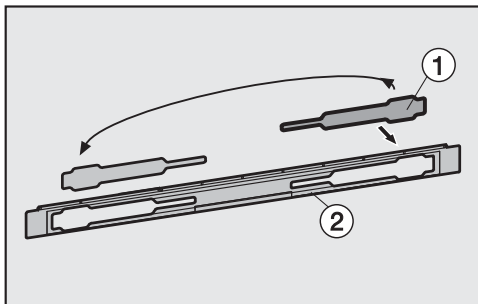
- No augšpusēs uzlieciet apakšējās iekārtas durvis uz kronšteina tapas ①.
- Aizveriet iekārtas apakšējās durvis.



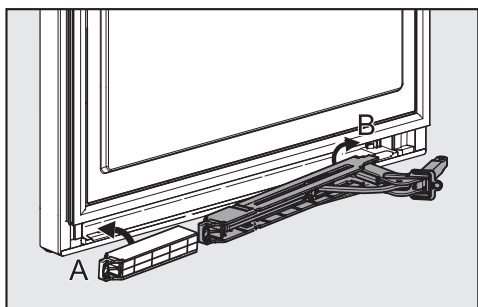
- Kronšteina tapu ⑨ caur kronšteinu ⑪ iekārtas vidusdaļā ielieciet apakšējās durvīs.

Uzstādīšana

Apakšējā durvju aizvēršanas amortizatora montāža

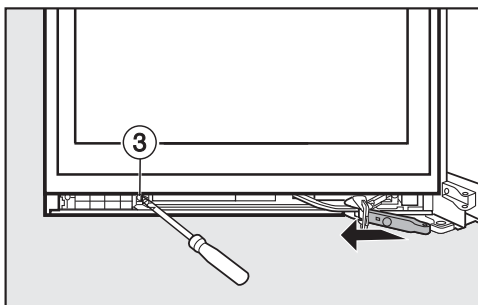


- Izņemiet pārsegu ① no nosedzošās apmales ② un pēc pagriešanas par 180° nostipriniet to otrā pusē.

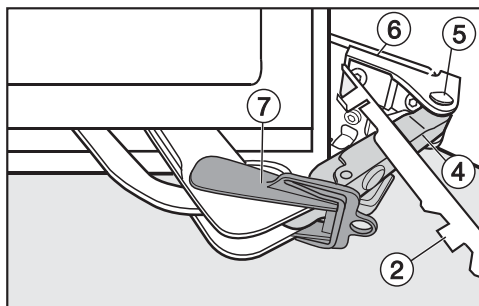


- Ieāķējiet un nofiksējiet distanceru roktura pusē (A).
- Ieāķējiet un nofiksējiet durvju aizvēršanas amortizatoru iekārtas pusē (B).

Pavelciet abas daļas uz āru, lai tās tiktu stingri fiksētas.



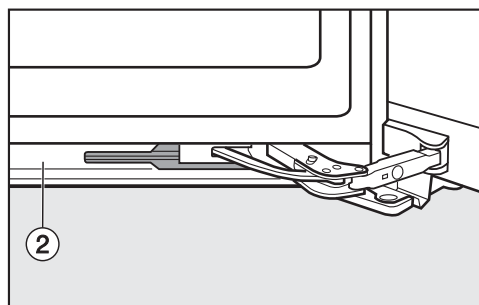
- Stingri pieskrūvējiet distanceru un durvju amortizatoru ar skrūvi ③.



- Uzkariniet nosedzošo apmali ② uz durvju amortizatora stīpas ④.
- Pavelciet durvju amortizatora stīpu ④ uz kronšteina pusi un no augšpuses iespraudiet tapu ⑤ tā, lai kvadrātiskais izcilnis atrastos padziļinājumā.
- Uzlieciet pārsegu ⑥, lai tas tiktu fiksēts.

Lai durvis aizvērtos nevainojami un tapa būtu droši fiksēta, jāpievērš uzmanība pareizai pārsega ⑥ pozīcijai.

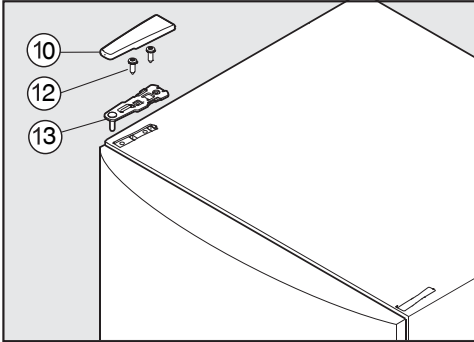
- Noņemiet drošības fiksatoru ⑦.



- No augšpuses uzlieciet nosedzošo apmali ② uz durvju aizvēršanas amortizatora tā, lai tā vispirms tiktu fiksēta apakšā, bet pēc tam – augšā.
- Aizveriet iekārtas apakšējās durvis.

Iekārtas augšējo durvju montāža

- Uzlieciet iekārtas augšējās durvis ⑨ uz kronšteina tapas iekārtas vidusdaļā.
- Aizveriet iekārtas augšējās durvis.

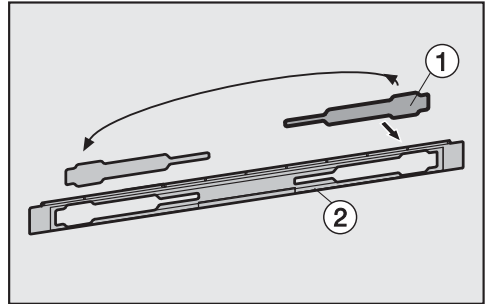


- Ievietojiet kronšteinu ⑬ pretējā pusē un nostipriniet ar skrūvēm ⑫.

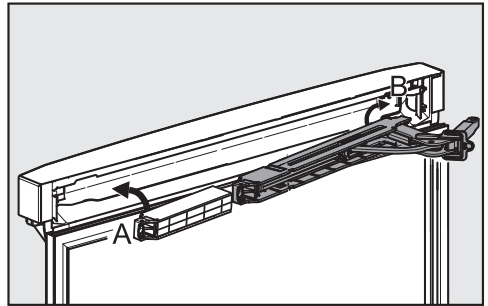
Ieteikums: Pirms tam izurbiet skrūvju caurumus.

- Uzlieciet pārsegu ⑩ pretējā pusē.
- Noregulējiet durvju novietojumu attiecībā pret iekārtas korpusu, izmantojot garenos apakšējā kronšteina urbumus. Pēc tam stingri pievelciet skrūves.

Augšējā durvju aizvēršanas amortizatora montāža

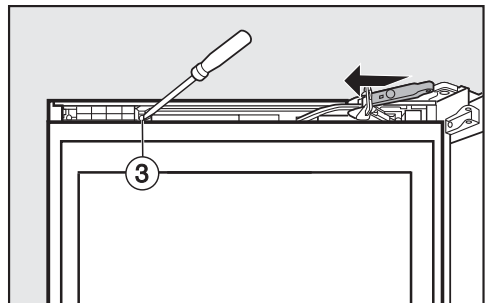


- Izņemiet pārsegu ① no nosedzošās apmales ② un pēc pagriešanas par 180° nostipriniet to otrā pusē.



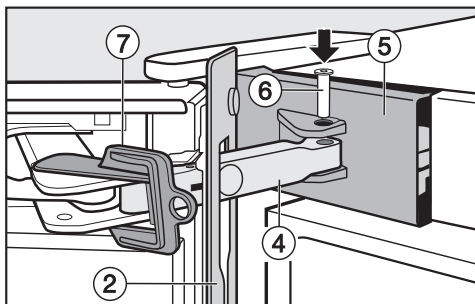
- Ieāķējiet un nofiksējiet distanceru roktura pusē (A).
- Ieāķējiet un nofiksējiet durvju aizvēršanas amortizatoru iekārtas pusē (B).

Pavelciet abas daļas uz āru, lai tās tiktu stingri fiksētas.



Uzstādīšana

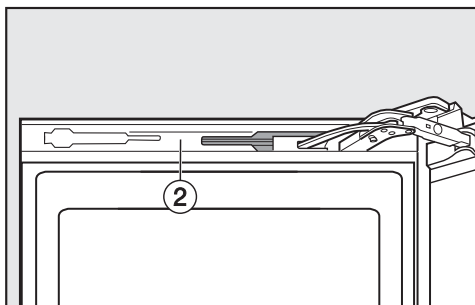
- Stingri pieskrūvējiet distanceru un durvju amortizatoru ar skrūvi ③.



- Uzkariniet nosedzošo apmali ② uz durvju amortizatora stīpas ④.
- No sāniem uzbīdīet pārsegu ⑤ tā, lai tapām paredzētie caurumi ⑥ atrastos viens virs otra.
- Pavelciet durvju amortizatora stīpu ④ uz kronšteina pusi un no augšpuses iespraudiet tapu ⑥ tā, lai kvadrātiskais izcilnis atrastos padziļinājumā.
- Pēc tam pilnībā fiksējiet pārsegu ⑤.

Lai durvis aizvērtos nevainojami un tapa būtu droši fiksēta, jāpievērš uzmanība pareizai pārsega ⑤ pozīcijai.

- Noņemiet drošības fiksatoru ⑦.



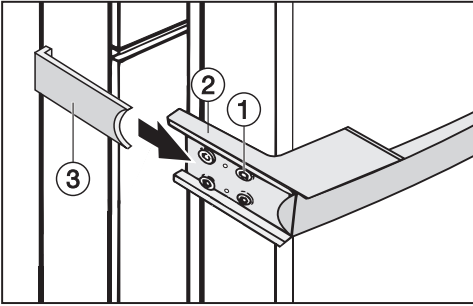
- No augšpuses uzlieciet nosedzošo apmali ② uz durvju aizvēršanas amortizatora tā, lai tā vispirms tiktu fiksēta apakšā, bet pēc tam – augšā.
- Aizveriet iekārtas augšējās durvis.

Durvju roktura montāža

⚠ Nepareiza montāža var radīt bojājumus.

Nepareizas durvju roktura montāžas gadījumā var tikt bojāts durvju blīvējums.

Noteikti ievērojiet turpmākos norādījumus attiecībā uz durvju roktura nostiprināšanu.



- Vispirms vaļīgi pieskrūvējiet durvju rokturi pretējā pusē ar abām priekšējām skrūvēm ①.

Stiprinājuma plāksnei ② jāpiekļaujas durvju korpusam tā, lai aizvērtā stāvoklī stiprinājuma plāksne atrastos vienā plaknē ar iekārtas ārējo sienu.

- Stingri pievelciet visas 4 skrūves ①.
- No iekārtas korpusa puses iebīdiet roktura sānu daļu ③ stiprinājuma plāksnes vadotnē, līdz tā tiek dzirdami fiksēta.

Noteikti pievērsiet uzmanību tam, lai roktura sānu daļa ③ durvju atvēršanas laikā nesaskartos ar durvju blīvējumu. Durvju blīvējums ar laiku tiks bojāts.

Iekārtas durvju līmeņošana

Pēc tam var noregulēt iekārtas durvju novietojumu attiecībā pret korpusu.

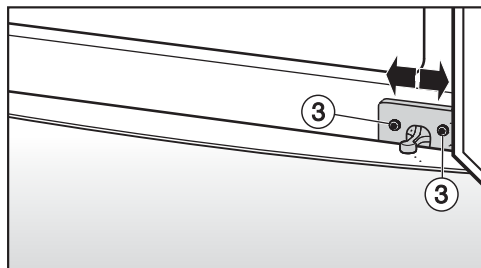
Attēlā iekārtas durvis ir parādītas atvērtā stāvoklī, lai darbības būtu pārskatāmākas.

Noregulējiet iekārtas apakšējo durvju novietojumu, izmantojot ārējās garenās apakšējā kronšteina atveres.

- Izskrūvējiet kronšteina vidējo skrūvi ①.
- Nedaudz izskrūvējiet uz āru abas ārējās skrūves ②.
- Izlīdziniet iekārtas durvju novietojumu, pabīdot kronšteinu pa labi vai pa kreisi.
- Pēc tam stingri pievelciet skrūves ②, skrūve ① nav jāpieskrūvē.

Uzstādīšana

Noregulējiet iekārtas augšējo durvju novietojumu, izmantojot garenos vidējā kronšteina caurumus.



- Nedaudz izskrūvējiet uz āru abas skrūves ③.
- Izlīdziniet iekārtas durvju novietojumu, pabīdot kronšteinu pa labi vai pa kreisi.
- Pēc tam stingri pievelciet skrūves ③.

Elektrotīkla pieslēgums

Aukstumiekārta ir sagatavota pieslēgšanai 50 Hz, 220–240 V maiņstrāvai.

Ir nepieciešami vismaz 10 A drošinātāji.

Savienojumam drīkst izmantot tikai kontaktligzdu ar zemējumu, kas ir uzstādīta saskaņā ar spēkā esošajiem normatīviem. Pieslēgums elektrotīklam ir jāveic atbilstoši VDE 0100 vadlīnijām.

Lai ārkārtas gadījumā aukstumiekārtu varētu ātri atvienot no strāvas padeves, kontaktligzda nedrīkst atrasties iekārtas aizmugurē un tai ir jābūt viegli pieejamai.

Ja pēc iebūvēšanas kontaktligzda vairs nav aizsniedzama, elektroinstalācijā ir jāiekļauj ierīce, ar kuru visiem poliem var atvienot strāvas padevi. Kā atvienošanas ierīci var izmantot slēdžus, kuriem atstatums starp kontaktiem ir vismaz 3 mm. Tie var būt pārtraucējslēdži, drošinātāji un kontaktori (EN 60335).

Aukstumiekārtas elektrotīkla kontaktdakša un barošanas kabelis nedrīkst saskarties ar aukstumiekārtas aizmuguri, jo aukstumiekārtas vibrācijas var sabojāt kontaktdakšu un barošanas kabeli. Tas var izraisīt īsslēgumu.

Arī citas iekārtas nevajadzētu pieslēgt kontaktligzdām, kas atrodas aiz šīs aukstumiekārtas.

Pieslēgums ar pagarinātāju nav pieļaujams, jo pagarinātājs nenodrošina nepieciešamo aukstumiekārtas drošību (piemēram, pārkaršanas risks).

Aukstumiekārtu nedrīkst pievienot autonomiem invertoriem, kas tiek izmantoti autonomās energoapgādes vajadzībām, piemēram, **saules enerģijas aprīkojumam**.

Pretējā gadījumā sprieguma maksimums aukstumiekārtas ieslēgšanas brīdī aktivizēs tās drošības izslēgšanos. Tādējādi var tikt bojāta elektronika. Aukstumiekārtas pievienošanai elektrotīklam nedrīkst izmantot arī tā dēvētās **energoekonomiskās kontaktdakšas**, jo tās mazina elektroenerģijas padevi un aukstumiekārta pārmērīgi sasilst.

Ja ir jānomaina elektrības padeves vads, to drīkst darīt tikai kvalificēts elektriķis.

Garantijas noteikumi

Uzņēmums "Miele" Latvijā papildus likumā noteiktajām garantijas prasībām pret pārdevēju, tās neierobežojot, piešķir pircējam prasības pret šādām garantijas saistībām, ja tiek iegādāta jauna iekārta.

I Garantijas ilgums un garantijas perioda sākums

1. Garantija tiek piešķirta šādam laika periodam:
 - a) 24 mēneši sadzīves tehnikas iekārtām, kas paredzētas regulārai lietošanai;
 - b) 12 mēneši profesionālām iekārtām, kas paredzētas regulārai lietošanai.
2. Garantijas periods sākas no dienas, kad ir izrakstīts rēķins par iekārtas iegādi.

Garantijas periods nevar tikt pagarināts, ja ir veikti garantijas pakalpojumi un piegāde saistībā ar garantiju.

II Garantijas priekšnoteikumi

1. Iekārta ir iegādāta pie specializētā tirgotāja vai tieši uzņēmumā "Miele" kādā no ES dalībvalstīm, Šveicē vai Norvēģijā un tur arī uzstādīta.
2. Pēc klientu apkalpošanas dienesta darbinieka pieprasījuma tiek uzrādīts garantijas apliecinājums (pirkuma čeks vai aizpildīta garantijas karte).

III Garantijas saturs un apjoms

1. Iekārtas defekti tiek novērsti noteiktā termiņā bez maksas, salabojot vai nomainot bojātās daļas. Šim nolūkam nepieciešamos izdevumus, piemēram, transporta, ceļa, darbaspēka un rezerves daļu izmaksas, sedz uzņēmums "Miele" Latvijā. Nomainītās daļas vai iekārtas kļūst par uzņēmuma "Miele" Latvijā īpašumu.
2. Garantija neattiecas uz bojājumiem, ko uzņēmums "Miele" Latvijā jau novērsis, ja vien tie nav radušies "Miele" Latvijā klientu apkalpošanas dienesta darbinieku tīšas nevērtības vai neuzmanības dēļ.
3. Izmantoto materiālu un piederumu piegāde pakalpojumā nav iekļauta.

IV Garantijas ierobežojumi

Garantija neattiecas uz iekārtas bojājumiem vai darbības traucējumiem, kas radušies šādu apstākļu ietekmē.

1. Nepareiza uzstādīšana vai pievienošana, piemēram, spēkā esošo drošības tehnikas noteikumu vai lietošanas, pievienošanas un montāžas instrukciju neievērošana.
2. Paredzētajam nolūkam neatbilstoša lietošana, kā arī neprasmīga lietošana vai apstrāde, piemēram, ar nepiemērotiem mazgāšanas līdzekļiem vai ķīmikālijām.
3. Ja iekārta ir iegādāta kādā citā ES valstī, Šveicē vai Norvēģijā, tās īpašo tehnisko specifikāciju dēļ tā ir izmantojama vai nu bez ierobežojumiem, vai tikai ar ierobežojumiem.
4. Ārējas iedarbības ietekmē, piemēram, transportēšanas laikā radušies bojājumi, precī pagružot vai tai nokrītot, laikpistākļu vai citu dabas parādību ietekmē radušies bojājumi.
5. Ja remontu un daļu nomaiņu neveic uzņēmuma "Miele" apkalpošanas dienesta darbinieki, kas ir pilnvaroti un sertificēti šo pakalpojumu sniegšanai.
6. Ja netiek izmantotas uzņēmuma "Miele" oriģinālās rezerves daļas, kā arī "Miele" piederumi.
7. Stikla plīsumi un bojātas kvēlspuldzes.
8. Elektriskās strāvas un sprieguma svārstības, kas pārsniedz ražotāja norādīto pieļaujamo robežu vai ir zem tās.
9. Lietošanas instrukcijā sniegto apkopes un tīrīšanas noteikumu neievērošana.

V Datu drošība

Personas dati tiek izmantoti tikai un vienīgi pasūtījuma izpildes vai garantijas pakalpojumu veikšanas vajadzībām, ņemot vērā datu aizsardzības tiesiskos nosacījumus.



Vācija - Miele & Cie. KG, Carl-Miele-Straße 29, 33332 Gütersloh

KFN 16947 D ed/cs

Iv-LV

M.-Nr. 10 758 800 / 04