

SATURS

1. DROŠĪBAS INFORMĀCIJA.....	22
2. DROŠĪBAS NORĀDĪJUMI.....	24
3. UZSTĀDĪŠANA.....	26
4. LIETOŠANA.....	31
5. IERĪCES IZMANTOŠANA IKDIENĀ.....	32
6. PADOMI UN IETEIKUMI.....	34
7. KOPŠANA UN TĪRĪŠANA.....	36
8. PROBLĒMRISINĀŠANA.....	37
9. TROKŠŅI.....	40
10. TEHNISKIE DATI.....	41
11. INFORMĀCIJA PĀRBAUDES IESTĀDĒM.....	41
12. APSVĒRUMI PAR VIDES AIZSARDZĪBU.....	41

MĒS DOMĀJAM PAR JUMS

Paldies, ka iegādājāties Electrolux ierīci. Esat izvēlējušies produktu, kas jau vairākus gadu desmitus apvieno profesionālas pieredzes un inovāciju. Atjautīgs un stilīgs, radīts, ņemot vērā jūsu vēlmes. Tāpēc katru reizi lietojot, varat būt droši, ka sasniegsiet izcilus rezultātus.

Lai arī lūdzam Electrolux pasaulē!

Apmeklējiet mūsu tīmekļa vietni, lai:



saņemtu lietošanas ieteikumus un brošūras, kā arī traucējummeklēšanas, servisa un remonta informāciju:

www.electrolux.com/support



reģistrētu savu ierīci labāka servisa saņemšanai:

www.registerelectrolux.com



iegādātos savai ierīcei papildpiederumus, vienreizējas lietošanas materiālus un oriģinālās rezerves daļas:

www.electrolux.com/shop

KLIENTU APKALPOŠANA UN SERVISS

Izmantojiet tikai oriģinālās rezerves daļas.

Sazinoties ar mūsu pilnvaroto servisa centru, nodrošiniet, lai jums būtu pieejami šādi dati: modelis, PNC, sērijas numurs.

Šī informācija ir norādīta uz datu plāksnītes.

⚠ Uzmanību / drošības informācija

ⓘ Vispārīga informācija un ieteikumi

📄 Ar vidi saistīta informācija

Izmaiņu tiesības rezervētas.

1. ⚠ DROŠĪBAS INFORMĀCIJA

Pirms ierīces uzstādīšanas un lietošanas rūpīgi izlasiet pievienotos norādījumus. Ražotājs neatbild par

savainojumiem un bojājumiem, kas radušies ierīces nepareizas uzstādīšanas vai izmantošanas rezultātā. Glabājiet šīs instrukcijas drošā, pieejamā vietā, lai tās varētu izmantot nākotnē.

1.1 Bērnu un paši jūtīgu personu drošība

- Šo ierīci drīkst izmantot bērni no 8 gadu vecuma un cilvēki ar ierobežotām fiziskām, sensorām vai garīgām spējām vai pieredzes un zināšanu trūkumu atbildīgas personas uzraudzībā vai, ja tie ir informēti par ierīces drošu lietošanu un izprot potenciālos riskus.
- Bērni vecumā no 3–8 gadiem var ievietot priekšmetus ierīcē un izņemt tos, ja viņi ir atbilstoši apmācīti.
- Šo ierīci var izmantot personas ar ļoti plašu un sarežģītu invaliditāti, ja tās saņēmušas pienācīgas norādes.
- Neļaujiet bērniem trīs gadu vecumu nerasniegušiem bērniem tuvoties ierīcei, ja vien viņi netiek pastāvīgi uzraudzīti.
- Bērni jāuzrauga, lai viņi nerotaļātos ar ierīci.
- Bērni nedrīkst tīrīt ierīci un veikt tās apkopi bez uzraudzības.
- Neļaujiet bērniem piekļūt iepakojumam un atbrīvojieties no tā pienācīgā veidā.

1.2 Vispārīgā drošība

- Šī ierīce ir paredzēta tikai pārtikas un dzērienu glabāšanai.
- Šī ierīce ir radīta vienīgi izmantošanai mājāsaimniecībā telpās.
- Šo ierīci var izmantot birojos, viesnīcu viesu numuriņos, pansiju viesu numuriņos, lauku viesu mājās un citās līdzīgās uzturēšanās vietās, kurās izmantošana nepārsniedz (vidējo) mājāsaimniecības lietošanas intensitāti.
- Lai izvairītos no pārtikas produktu piesārņošanas, ievērojiet šādus norādījumus:
 - neatstājiet durvis atvērtas ilgstoši;

- regulāri tīriet virsmas, kas var saskarties ar pārtiku un pieejamām noplūdes sistēmām;
- glabājiet jēlu gaļu un zivis piemērotās tvertnēs ledusskapī, lai tās nesaskartos ar vai neuzpilētu uz citiem produktiem.
- UZMANĪBU: Rūpējieties, lai neaizsērētu ierīces korpusa vai iebūvētās konstrukcijas ventilācijas atveres.
- UZMANĪBU: Nelietojiet ražotāja neieteiktas mehāniskas ierīces vai citus līdzekļus atkušanas procesa paātrināšanai.
- UZMANĪBU: Nebojājiet dzesētāja kontūru.
- UZMANĪBU: Nelietojiet elektroierīces ēdiena uzglabāšanai paredzētajos ierīces nodaļījumos, ja vien to izmantošanu neiesaka ražotājs.
- Ierīces tīrīšanai neizmantojiet ūdens smidzinātāju un tvaika tīrītāju.
- Tīriet ierīci ar mitru mīkstu drānu. Izmantojiet tikai neitrālus mazgāšanas līdzekļus. Neizmantojiet abrazīvus izstrādājumus, abrazīvus sūkļus, šķīdinātājus vai metāla priekšmetus.
- Ja ledusskapis ilgstoši paliek tukšs, izslēdziet to, atkausējiet, iztīriet, nosusiniet un atstājiet vaļā durvis, lai ierīcē neveidotos pelējums.
- Neglabājiet ierīcē sprāgstošas vielas, piemēram, aerosolus ar uzliesmojošu propelentu.
- Ja strāvas padeves vads ir bojāts, tas ir jānomaina ražotājam, autorizētajam servisa centram vai kvalificētam speciālistam, lai izvairītos no nelaimes gadījuma.

2. DROŠĪBAS NORĀDĪJUMI

2.1 Uzstādīšana



BRĪDINĀJUMS!

Ierīci drīkst uzstādīt tikai kvalificēta persona.

- Noņemiet visu iesaiņojumu.
- Neuzstādiet un nelietojiet bojātu ierīci.
- Ievērojiet kopā ar ierīci piegādātās uzstādīšanas norādes.
- Vienmēr uzmanīgi pārvietojiet ierīci, jo tā ir smaga. Vienmēr izmantojiet drošības cimdus un slēgtus apavus.
- Raugieties, lai ap ierīci var brīvi cirkulēt gaiss.
- Pēc uzstādīšanas vai durvju vēršanās virziena maiņas nogaidiet vismaz 4

- stundas, līdz pieslēdzat ierīci elektroīklam. Tas ļauj eļļai ieplūst atpakaļ kompresorā.
- Pirms jebkāda darba veikšanas ar ierīci (piemēram, durvju vēršanās virziena maiņas) atvienojiet kontaktdakšu no kontaktligzdas.
 - Neuzstādiet ierīci blakus radiatoriem, plītiem, cepeškrāsnīm vai plīts virsmām.
 - Nepakļaujiet ierīci lietus iedarbībai.
 - Neuzstādiet ierīci vietā, kur tā ir pakļauta tiešai saules gaismai.
 - Neuzstādiet ierīci pārāk mitrās un pārāk aukstās vietās.
 - Pārvietojot ierīci, paceliet to aiz priekšējās malas, lai izvairītos no grīdas saskrāpēšanas.

2.2 Elektrības padeves pieslēgšana



BRĪDINĀJUMS!

Var izraisīt ugunsgrēku un elektrošoku.



BRĪDINĀJUMS!

Novietojot ierīci, pārliecinieties, ka vads nav aizķēries vai bojāts.



BRĪDINĀJUMS!

Nelietojiet daudzkontakta adapterus vai pagarinātājus.

- Ierīcei jābūt iezemētai.
- Pārliecinieties, ka tehnisko datu plāksnītē norādītie parametri atbilst elektroīkla parametriem.
- Vienmēr izmantojiet pareizi uzstādītu un drošu kontaktlīdzdu.
- Rīkojieties uzmanīgi, lai nesabojātu elektriskās detaļas (piem., kontaktspraudni, kabeli, kompresoru). Sazinieties ar pilnvarotu servisa centru vai elektriķi, lai nomainītu elektriskās detaļas.
- Strāvas kabelim jāatrodas zemāk par spraudkontakta.
- Pieslēdziet kontaktspraudni kontaktlīdzdai tikai uzstādīšanas beigās. Pārbaudiet, vai pēc uzstādīšanas kontaktspraudnim var brīvi piekļūt.

- Nekad neatslēdziet ierīci no tīkla, velkot aiz strāvas kabeļa. Vienmēr velciet aiz kontaktspraudņa.

2.3 Lietošana



BRĪDINĀJUMS!

Savainojumu, apdegumu vai elektrošoka risks.



Ierīce satur uzliesmojošu gāzi, izobutānu (R600a), dabasgāzi, kas ir videi praktiski nekaitīga. Rīkojieties uzmanīgi, lai nesabojātu dzesētāja shēmu, kas satur izobutānu.

- Nemainiet šī produkta specifikāciju.
- Neievietojiet ierīcē elektropreces (piem., saldējuma gatavotājus), izņemot gadījumus, kad ražotājs ir atļāvis to darīt.
- Dzesētāja kontūra bojājuma gadījumā rūpējieties, lai ierīces atrašanās telpā nebūtu liesmu un aizdegšanās avotu. Vēdiniet telpu.
- Nepieļaujiet uzkarstošu priekšmetu, piemēram, plastmasas detaļu saskarsmi ar ierīci.
- Nenovietojiet gāzētus dzērienus saldētavas nodalījumā. Tas izraisīs spiedienu dzēriena tvērtē.
- Neievietojiet ierīcē uzliesmojošas gāzes un šķidrums ierīcē.
- Neievietojiet ierīcē un neglabājiet tās tuvumā vai uz tās viegli uzliesmojošas vielas vai ar viegli uzliesmojošām vielām piesūcinātus priekšmetus.
- Nepieskarieties kompresoram un kondensatoram. Tie ir karsti.
- Neizņemiet saldētavā ievietotus produktus un nepieskarieties tiem, ja jūsu rokas ir slapjas vai mitras.
- Nesaldējiet atkārtoti pārtiku, kas jau ir bijusi atsaldēta.
- Ievērojiet uz saldētās pārtikas iepakojuma sniegtos uzglabāšanas norādījumus.
- Pirms ievietošanas saldētavā ietiniet pārtiku jebkādā materiālā, kas paredzēts saskarei ar pārtiku.
- Nelieciet uz ierīces neiekototu pārtiku.

2.4 Iekšējais apgaismojums



BRĪDINĀJUMS!

Pastāv risks saņemt elektrošoku.

- Šis ražojums satur gaismas avotu, kura energoefektivitātes klase ir G.
- Informācija par šajā produktā esošo lampu (lampām) un atsevišķi nopērkamajām rezervēs lampām: Šīs lampas ir paredzētas ekstremāliem fiziskajiem apstākļiem, piemēram, temperatūrai, vibrācijai, mitrumam, māsaimniecības ierīcēs vai paredzētas informēšanai par ierīces darbības statusu. Tās nav paredzētas citiem lietošanas veidiem un nav piemērotas māsaimniecības telpu apgaismojumam.

2.5 Apkope un tīrīšana



BRĪDINĀJUMS!

Pastāv savainojumu vai ierīces bojājumu risks.

- Pirms apkopes izslēdziet ierīci un atvienojiet to no elektrotilkla.
- Šīs ierīces dzesētājagregātā ir ogļūdeņradis. Dzesētājagregātā atkārtotas uzpildes darbus var veikt tikai kvalificētas personas.
- Regulāri pārbaudiet ierīces aizplūdes atveri un, ja nepieciešams, iztīriet to. Ja izplūdes sistēma nosprostota, atkausētais ūdens sakrāsies ierīces apakšējā daļā.

2.6 Serviss

- Lai salabotu ierīci, sazinieties ar pilnvarotu servisa centru. Izmantojiet tikai oriģinālās rezerves daļas.

3. UZSTĀDĪŠANA



BRĪDINĀJUMS!

Skatiet sadaļu "Drošība".

- Lūdzu, ņemiet vērā, ka pašrocīgi veikti remontdarbi vai remontdarbi, kurus veikušas neprofesionālas personas, var radīt apdraudējumu, un garantija var zaudēt spēku.
- Turpmāk norādītās rezerves daļas būs pieejamas septiņus gadus pēc modeļa ražošanas pārtraukšanas: termostati, temperatūras sensori, iespiestas shēmas, gaismas avoti, durvju rokturi, durvju eņģes, paplātes un grozi. Lūdzu, ņemiet vērā, ka dažas no šīm rezervēs daļām ir pieejamas tikai profesionāliem remontētājiem un ka ne visas rezerves daļas der visiem modeļiem.
- Durvju bīvēs būs pieejamas 10 gadus pēc modeļa ražošanas pārtraukšanas.

2.7 Ierīces utilizācija

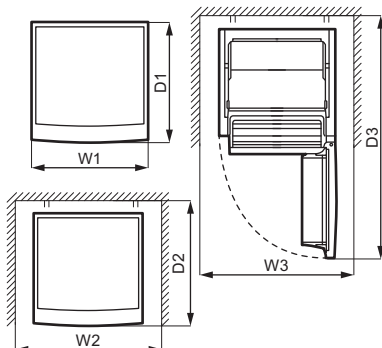
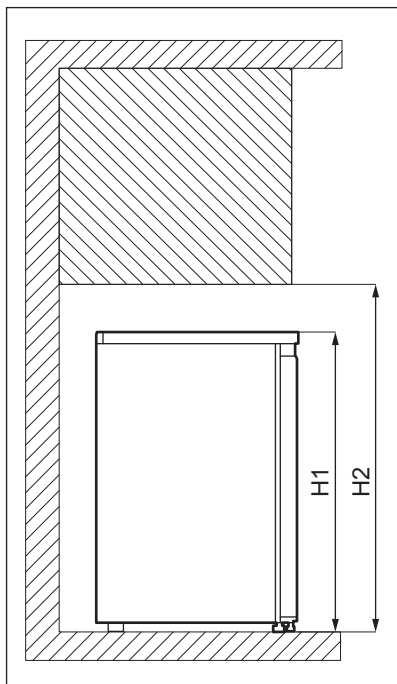


BRĪDINĀJUMS!

Pastāv savainošanās vai nosmakšanas risks.

- Atvienojiet ierīci no elektropadeves.
- Nogrieziet strāvas kabeli un izmetiet to.
- Izņemiet durvis, lai novērstu bērnu vai dzīvnieku ieslēgšanu ierīcē.
- Šīs ierīces dzesētāja shēma un izolācijas materiāli nekaitē ozona slānim.
- Izolācijas slānis satur viegli uzliesmojošu gāzi. Sazinieties ar vietējo pašvaldību, lai noskaidrotu, kā pareizi atbrīvoties no ierīces.
- Nesabojājiet dzesēšanas bloka daļu, kas atrodas blakus siltummainim.

3.1 Dimensijas



Kopējie izmēri ¹		
H1	mm	845
W1	mm	560
D1	mm	575

¹ ierīces augstums, platums un dziļums, bez roktura

Lietošanai nepieciešamā platība ²		
H2	mm	945
W2	mm	760
D2	mm	650

² ierīces augstums, platums un dziļums, ieskaitot rokturi un dzesējošā gaisa brīvai cirkulācijai nepieciešamo telpu

Kopējā lietošanai nepieciešamā platība ³		
H2	mm	945
W3	mm	760
D3	mm	1165

³ ierīces augstums, platums un dziļums, ieskaitot rokturi un dzesējošā gaisa brīvai cirkulācijai nepieciešamo platību, kā arī platību, kas nepieciešama, lai atvērtu durvis minimālā leņķī un izņemtu visus iekšējos piederumus

3.2 Novietojums

Šo ierīci nav paredzēts lietot kā iebūvētu ierīci.

Neievērojot pareizus uzstādīšanas apstākļus attiecībā uz nepieciešamo brīvo vietu, ierīce darbosies pareizi, taču var nedaudz palielināties tās elektroenerģijas patēriņš.

Lai ierīce darbotos pēc iespējas labāk, to nedrīkst uzstādīt karstuma avotu (cepeškrāsns, plīts, radiatoru, plīts virsmu) tuvumā vai tiešu saules staru ietekmē. Rūpējieties, lai ap ierīces aizmuguri brīvi cirkulētu gaiss.

Šī ierīce jāuzstāda sausā, labi vēdinātā vietā.

Ja ierīce uzstādīta zem plaukta, kas piestiprināts pie sienas, tad, lai nodrošinātu vislabāko tās sniegumu, jāievēro minimālais attālums starp ierīces augšpusi. Ideālā gadījumā ierīci nevajadzētu novietot zem augšdaļu nosedzošām mēbeļu sienām. Viena vai vairākas regulējamas kājas zem skapja pamatnes nodrošina ierīces nolīmeņošanu.



UZMANĪBU!

Novietojot ierīci pret sienu, izmantojiet komplektācijā iekļautās melnās starplikas vai saglabājiet uzstādīšanas instrukcijās norādīto minimālo attālumu.



UZMANĪBU!

Ja uzstādāt ierīci pie sienas, skatiet uzstādīšanas norādījumus, lai noskaidrotu minimālo attālumu starp sienu un ierīces sāniem durvju eņģu rajonā, lai varētu atvērt durvis, kad izņemts iekšējais aprikojums (piemēram, veicot tīrīšanu).

Ierīci paredzēts lietot telpā, kurā gaisa temperatūra ir no 10°C līdz 43°C.



pareizu ierīces darbību var garantēt, izmantojot to tikai noteiktajā temperatūras diapazonā.



Šaubu gadījumā par to, kur uzstādīt ierīci, lūdzu, sazinieties ar tirgotāju, klientu apkalpošanas dienestu vai tuvāko pilnvaroto servisa centru.



Jābūt nodrošinātai iespējai atvienot ierīci no elektrotīkla. Tādēļ pēc ierīces uzstādīšanas jābūt iespējai piekļūt kontaktligzdai.

3.3 Elektriskais pieslēgums

- Pirms ierīces pieslēgšanas elektrotīklam, pārbaudiet, vai tehnisko datu plāksnītē minētie sprieguma un frekvences parametri atbilst mājas elektrotīkla parametriem.
- Ierīcei jābūt iezemētai. Lai nodrošinātu zemējumu, strāvas kabeļa kontaktspraudnis ir aprīkots ar papildu kontaktu. Ja mājas elektrotīkla kontaktligzda nav iezemēta, iepriekš sazinoties ar kvalificētu speciālistu, pievienojiet ierīcei atsevišķu, spēkā esošiem noteikumiem atbilstošu zemējumu.
- Ražotājs neuzņemsies atbildību par sekām, kas būs radušās, neievērojot iepriekš minētos norādījumus.
- Ierīce atbilst EEK direktīvām.

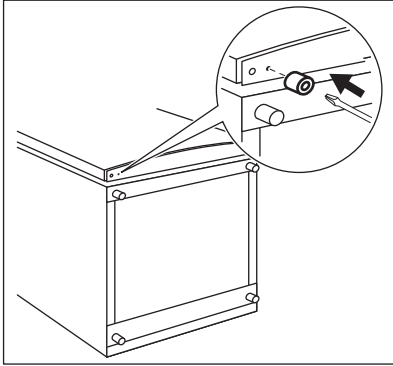
3.4 Līmeņošana

Uzstādot ierīci, raugieties, lai tā būtu pareizi nolīmeņota. Līmeņošanu veic, izmantojot divas pielāgojama augstuma kājiņas ierīces priekšpusē apakšdaļā.

3.5 Gumijas balstpaliktnis

Standarta lietošanas laikā nav nepieciešams uzstādīt šo papildu aprikojumu ierīcei.

Tomēr, pastāv risks, ka ierīce var kļūst nestabila, ievietojot visus produktus tikai durvju plauktos. Šādā gadījumā uzstādiet gumijas balstpaliktni:



1. Sasveriet ierīci uzmanīgi uz mīksta putu iepakojuma vai līdzīga materiāla, lai izvairītos no ierīces aizmugures vai grīdas sabojāšanas.
2. Atrodiet atveri apakšējās pamatnes pārsegā un ievietojiet skrūvi gumijas balstpaliktņī.
3. Pieskrūvējiet to pie pamatnes pārsega ar krustiņskrūvgriezi.

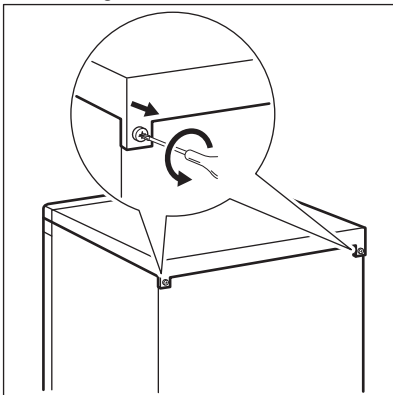
3.6 Durvju vēršanās virziena maiņa



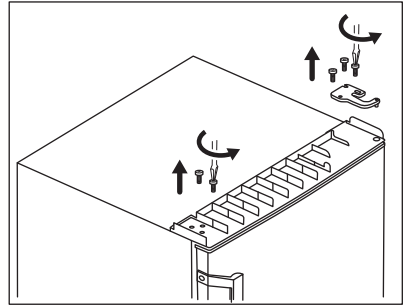
BRĪDINĀJUMS!

Pirms veikt jebkādas darbības atvienojiet ierīci no elektrotilkla.

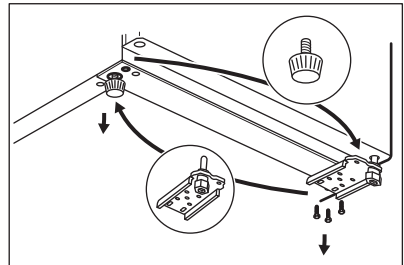
1. Pārliedzinieties, ka ierīce ir stāvus.
2. Atveriet durvis un izņemiet durvju aprīkojumu. Skatiet sadaļu "Izmantošana ikdienā". Aizveriet durvis.
3. Atskrūvējiet skrūves augšējā pārsega aizmugurē.



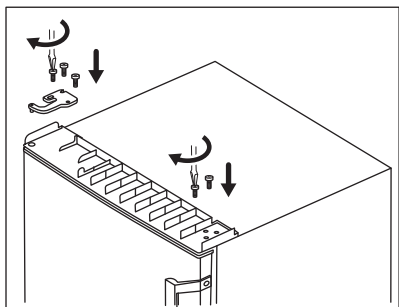
4. Paceliet augšējo pārsegu un novietojiet to uz mīksta virsmas.
5. Atskrūvējiet 4 skrūves, kuras stiprina augšējo eņģi. Nolieciet augšējo eņģi drošā vietā kopā ar skrūvēm.



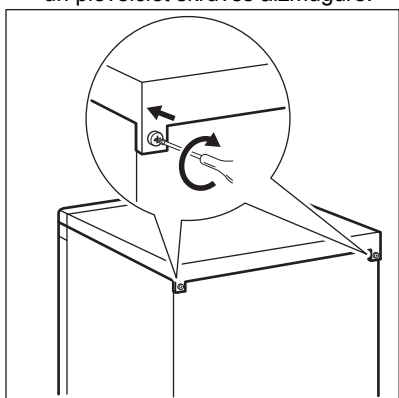
6. Izņemiet durvis un nolieciet tās uz mīksta virsmas.
7. Sasveriet ierīci uzmanīgi uz mīksta putu iepakojuma vai līdzīga materiāla, lai izvairītos no ierīces aizmugures vai grīdas sabojāšanas.
8. Atskrūvējiet apakšējās eņģes skrūves un regulējamās kājiņas.



9. Uzstādiet asi eņģes pretējā atverē.
10. Pieskrūvējiet apakšējo eņģu ierīces pretējā pusē.
11. Uzstādiet gumijas balstpaliktņi tajā malā, kur nav eņģes.
12. Piestipriniet durvis uz apakšējās eņģes, pārliedzinoties, ka eņģes ass ieiet durvju apakšējā atverē.
13. Uzstādiet augšējās eņģes kronšteinu ierīces pretējā pusē. Ievietojiet augšējās eņģes asi durvju augšējā atverē. Pievelciet skrūves.



14. Ieskrūvējiet atlikušās 2 skrūves ierīces augšējā malā, kur nav eņģes.
15. Uzlieciet uz ierīces augšējo pārsegu un pievelciet skrūves aizmugurē.



Uzstādiet durvju aprīkojumu.

Uzgaidiet vismaz četras stundas, pirms pieslēdzat ierīci elektroapgādes sistēmai.

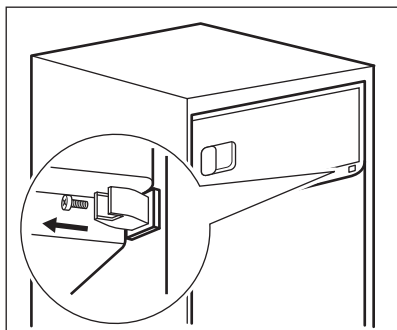
3.7 Saldētavas durvju vēršanās virziena maiņa



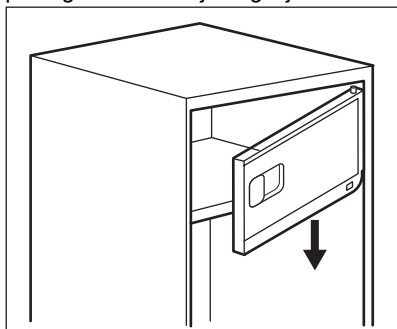
BRĪDINĀJUMS!

Pirms veikt jebkādas darbības atvienojiet ierīci no elektrotīkla.

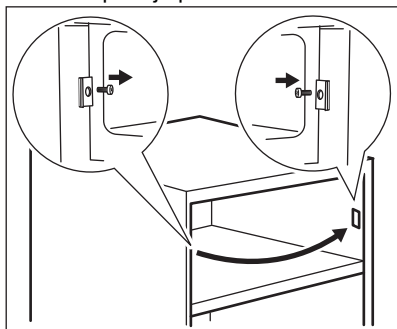
1. Aizveriet saldētavas durvis. Izskrūvējiet uzstādīšanas pogas skrūvi. Novietojiet uzstādīšanas pogu uz skrūvi drošā vietā.



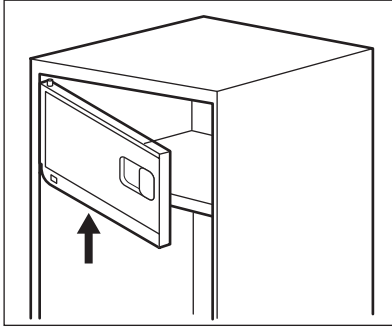
2. Nedaudz atveriet saldētavas durvis. Pavelciet uz leju saldētavas durvis un pārsegu no no durvju augšējās ass.



3. Noņemiet uzstādīšanas skavu un uzstādiet pretējā pusē.

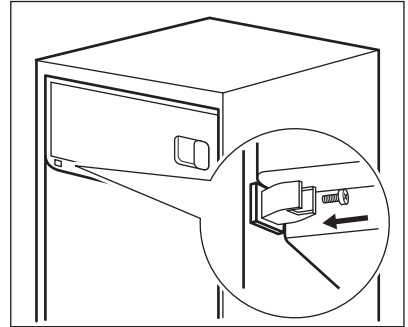


4. Apgrieziet otrādi saldētavas durvis pa 180 grādiem. Uzstādiet pārsegu uz durvju augšējās ass.



5. Uzstādiet saldētavas durvis un aizveriet tās.
6. Uzstādiet uzstādīšanas pogu uz durvju apakšējās ass. Bīdiet uzstādīšanas pogu, līdz nav vairs spraugas starp to un dobumu, tad

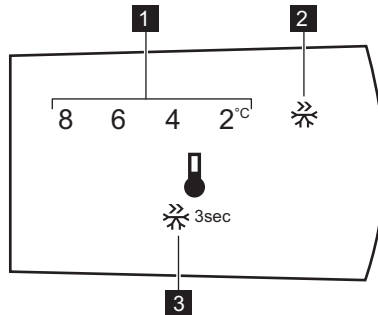
ieskrūvējiet skrūvi.



7. Izņemiet atveru pārsegu no maisiņa un ievietojiet tos atverēs aiz durvju eņģes.

4. LIETOŠANA

4.1 Vadības panelis



1. Temperatūras indikators
2. Super Freeze indikators
3. Vadības taustiņš

4.2 Ieslēgšana

Iespraudiet kontaktdakšu sienas elektrotīkla kontaktligzdā.

4.3 Izslēgšana

Lai izslēgtu ierīci, atvienojiet spraudkontakta no kontaktligzdas.

4.4 Temperatūras regulēšana

Lai iestatītu temperatūru, nospiediet vadības taustiņu vairākkārt, līdz sasniedzat vēlamo temperatūru.

Ieteiktā iestatījuma temperatūra ir:

- Ledusskapī +4 °C,

Ledusskapī temperatūra var būt no 2 °C līdz 8 °C.

Izvēlieties vajadzīgo iestatījumu, atceroties, ka temperatūra ierīces iekšpusē ir atkarīga no:

- telpas temperatūras;
- durvju virināšanas biežuma;
- uzglabāto produktu daudzuma;
- ierīces atrašanās vietas.

Temperatūras indikatori rāda iestafto noklusējuma temperatūru.

i Iestatītā temperatūra tiks sasniegta 24 stundu laikā. Elektrības padeves pārtraukuma gadījumā tie paliek saglabāti.

4.5 Super Freeze funkcija

Funkciju Super Freeze izmanto iepriekšējai sasaldēšanai un ātrai sasaldēšanai saldēšanas nodalījumā. Šī funkcija paātrina svaigu produktu sasaldēšanu un vienlaikus aizsargā jau

uzglabāšanai ievietotos produktus no sasilšanas.

i Lai sasaldētu svaigus produktus, aktivizējiet sasaldēšanas funkciju Super Freeze vismaz 24 stundas pirms sasaldēšanai paredzēto produktu ievietošanas saldētavā.

Lai aktivizētu Super Freeze funkciju, nospiediet un turiet vadības pogu 3 sekundes. Mirgo indikators Super Freeze.

Šī funkcija automātiski izslēdzas pēc 52 stundām.

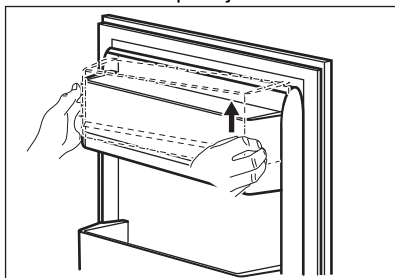
Jūs varat deaktivizēt Super Freeze funkciju pirms tās automātiskās darbības izbeigšanas, nospiežot un turot vadības pogu 3 sekundes. Indikators Super Freeze izslēdzas.

5. IERĪCES IZMANTOŠANA IKDIENĀ

5.1 Durvju plaukta noņemšana un uzstādīšana

Lai izņemtu durvju plauktu:

1. Turiet plaukta kreiso malu.
2. Paceliet plaukta labo malu, līdz tā nonāk nost no stiprinājuma.



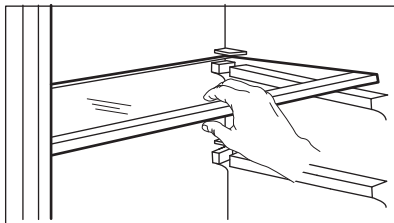
3. Paceliet plaukta kreiso malu un noņemiet to.

Lai uzstādītu plauktu atpakaļ:

1. Novietojiet plauktu horizontāli uz durvīm.
2. Stumiet abas plaukta malas vienlaicīgi uz leju, lai plaukts nofiksētos uz abiem stiprinājumiem.

5.2 Izņemamie plaukti

Ledusskapja nodalījuma iekšējās sienas ir aprīkotas ar vadotnēm, kas paredzētas plauktu ērtakai izvietošanai.



i Lai nodrošinātu pareizu gaisa cirkulāciju, nepārvietojiet virs dāržeņu atvilktnes esošo stikla plauktu.

5.3 Dāržeņu atvilktnē

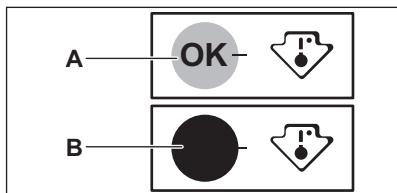
Ierīces apakšējā daļā ir īpaša atvilktnē, kas paredzēta augļu un dāržeņu glabāšanai.

5.4 Temperatūras indikators

Lai nodrošinātu pareizu pārtikas uzglabāšanu, ledusskapis ir aprīkots ar temperatūras indikatoru. Ierīces sānā esošais simbols norāda visaukstāko zonu ledusskapī.

Ja redzams OK (A), ievietojiet ar simbolu apzīmētajā zonā svaigu pārtiku, pretējā gadījumā (B) nogaidiet vismaz 12 stundas un pārbaudiet, vai redzams OK (A).

Ja joprojām nav redzams OK (B), noregulējiet iestatījumu vadību uz aukstāku iestatījumu.



5.5 Svaigas pārtikas sasaldēšana

Saldētavas nodalījums ir piemērots svaigas pārtikas sasaldēšanai un dziļi saldētas pārtikas ilgstošai uzglabāšanai.

Lai sasaldētu svaigus produktus, aktivizējiet sasaldēšanas funkciju Super Freeze vismaz 24 stundas pirms sasaldēšanai paredzēto produktu ievietošanas saldētavā.

Glabājiet svaigu pārtiku vienmērīgi izkārtotā veidā saldēšanas nodalījumā.

Maksimālais pārtikas daudzums, ko var sasaldēt 24 stundu laikā nepievienojot citu svaigu pārtiku, ir norādīts tehnisko datu plāksnītē (informatīva zīme, kura atrodas ierīces iekšpusē).

5.6 Saldētas pārtikas glabāšana

Pirmo reizi ieslēdzot ierīci vai arī pēc ilgstošas neizmantošanas, pirms

ievietojat nodalījumā produktus, ļaujiet ierīcei darboties vismaz 3 stundas, kad funkcija Super Freeze ir ieslēgta.

Neuzglabājiet pārtiku vismaz 15 mm attālumā no ierīces durvīm.



UZMANĪBU!

Nejaušas atkausēšanas gadījumā, piemēram, elektroenerģijas piegādes pārtraukuma dēļ, ja elektrības piegādes pārtraukuma laiks ir ilgāks par datu plāksnītē norādīto vērtību „Elektroenerģijas padeves atjaunošanas laiks”, atkausētie produkti ir nekavējoties jāizmanto vai jāpagatavo un pēc tam jāatdzesē un atkārtoti jāsasaldē.

5.7 Atkausēšana

Ātrsaldēti vai saldēti pārtikas produkti pirms lietošanas jāatļaidina ledusskapja nodalījumā vai istabas temperatūrā, atkarībā no šim procesam atvēlētā laika.

Maza izmēra pārtikas produktu vienumus var termiski apstrādāt vēl saldētā veidā tūlīt pēc izņemšanas no saldētavas — šādā gadījumā to pagatavošana aizņems ilgāku laiku.

5.8 Trauks ledus kubiņiem

Ierīces komplektācijā ir divi vai vairāk ledus gabaliņu pagatavošanai piemēroti trauki.



Neizmantojiet metāla priekšmetus trauku izņemšanai no saldētavas nodalījuma.

1. Piepildiet ledus kubiņu traukus ar ūdeni.
2. Ievietojiet paplātes saldētavas nodalījumā.

6. PADOMI UN IETEIKUMI

6.1 Padomi elektroenerģijas taupīšanai

- Ledusskapis. Visefektīvākais elektroenerģijas lietojums tiek nodrošināts konfigurācijā ar ierīces apakšējā daļā ievietotām atvilktnēm un vienmērīgi izkārtotiem plauktiem. Durvju plauktu pozīcija neietekmē elektroenerģijas patēriņu.
- Nevirīniet bieži ierīces durvis un neturiet tās atvērtas ilgāk nekā tas nepieciešams.
- Ledusskapis. Neiestatiet pārāk augstu temperatūru elektroenerģijas taupīšanas nolūkos, ja vien tas nav nepieciešams pārtikai.
- Ja apkārtējās vides temperatūra ir augsta, temperatūras regulators ir iestatīts uz zemu temperatūru un ierīcē ir ievietots maksimāls produktu daudzums, tad kompresors, iespējams, darbosies nepārtrauktā darbības režīmā, veidojot apsarmojumu vai ledu uz iztvaikotāja. Šādā gadījumā iestatiet temperatūras regulatoru uz augstāku temperatūru, lai veiktu automātisku atkausēšanu un tādējādi taupītu elektroenerģiju.
- Nodrošiniet labu ventilāciju. Neaizsedziet ventilācijas restes un atveres.


6.2 Ieteikumi produktu sasaldēšanai

- Aktivizējiet funkciju Super Freeze vismaz 24 stundas pirms sasaldēšanai paredzēto produktu ievietošanas saldētavā.
- Pirms sasaldēšanas ietiniet un cieši noslēdziet pārtikas produktus: alumīnija folijā, pārtikas plēvē vai plastmasas maisiņos, hermētiskos traukos ar vāku.
- Lai efektīvāk sasaldētu un atkausētu, sadaliet pārtiku mazās porcijās.
- Ieteicams uz sasaldētiem produktiem piestiprināt uzlīmes un norādīt datumus. Tas palīdzēs noskaidrot, kas ir sasaldēts un līdz kuram laikam to vajadzētu izlietot.
- Lai saglabātu labu kvalitāti, produktus vajadzētu sasaldēt svaigus. It īpaši

augļus un dārzeņus ieteicams sasaldēt uzreiz pēc novākšanas, lai saglabātu visas uzturvielas.

- Nesasaldējiet pudeles vai skārdenes ar dzērieniem, it īpaši, ja dzēriens satur oglekļa dioksīdu — sasaldēšanas laikā tās var uzsprāgt.
- Nelieciet saldētavas nodalījumā karstus ēdienus. Atdzesējiet tos līdz istabas temperatūrai, pirms liekat nodalījumā.
- Lai izvairītos no jau saldētas pārtikas temperatūras paaugstināšanās, nenovietojiet tās tuvumā svaigu, nesaldētu pārtiku. Ievietojiet istabas temperatūras produktus tajā saldētavas nodalījumā, kur nav saldētas pārtikas.
- Neēdiet ledus gabaliņus, ledū sasaldētu ūdeni vai ledenes uzreiz pēc to izņemšanas no saldētavas. Pastāv apsaldējuma risks.
- Nesasaldējiet atkārtoti jau atkausētus produktus. Ja produkti ir atkausēti, pagatavojiet tos, atdzesējiet, tad sasaldējiet.

6.3 Padomi saldētas pārtikas glabāšanai

- Saldētavas nodalījums ir marķēts ar apzīmējumu .
- Augstāks temperatūras iestatījums ierīcē var saīsināt produktu derīguma termiņu.
- Saldētus pārtikas produktus var glabāt visā saldētavas nodalījumā.
- Atstājiet pietiekami daudz vietas apkārt produktiem, lai ap tiem varētu brīvi cirkulēt gaiss.
- Lai noskaidrotu piemērotas glabāšanas norādījumus, skatiet uzlīmi uz pārtikas produktu iepakojuma ar informāciju par derīguma termiņu.
- Produktus svarīgi iesaiņot tā, lai tajos neiekļūtu ūdens, mitrums un kondensāts.

6.4 Iepirkšanās ieteikumi

Pēc iepirkšanās.

- Gādājiet, lai iepakojums nebūtu bojāts, jo produkti var sabojāties. Ja iepakojums ir uzblīdis vai slapjš, to, iespējams, neuzglabāja optimālos apstākļos un tas jau sācis atkausēties.
- Lai ierobežotu atkausēšanas procesu, pērciet saldētus produktus pašās iepirkšanās beigās un pārvietojiet tos aukstiem produktiem paredzētā termiskā un izolētā maisā.
- Pēc atgriešanās mājās nekavējoties ievietojiet saldētu pārtiku saldētavā.
- Ja produkti ir pat nedaudz atkausējušies, nesasaldējiet tos atkārtoti. Apēdiet produktus pēc iespējas ātrāk.
- Ievērojiet derīguma termiņu un glabāšanas informāciju, kas norādīta uz iepakojuma.

6.5 Glabāšanas laiks saldētavas nodalījumā


Pārtikas veids	Derīguma termiņš (mēneši)
Maize	3
Augļi (izņemot citrusaugļus)	6 - 12
Dārzeni	8 - 10
Pārpalikumi, ne gaļa	1 - 2
Piena produkti:	
Sviests	6 - 9
Mīksts siers (piem., mocarella)	3 - 4
Ciets siers (piem., parmezāns vai Čederas siers)	6
Jūras veltes:	
Treknas zivis (piem., lasis, skumbrija)	2 - 3
Tiesas zivis (piem., menca, plekste)	4 - 6
Garneles	12
Nolobīti ēdamie gliemeži un mīdijas	3 - 4
Termiski apstrādātas zivis	1 - 2
Gaļa:	
Putnu gaļa	9 - 12
Liellopa gaļa	6 - 12
Cūkgaļa	4 - 6
Jēra gaļa	6 - 9
Desiņas	1 - 2
Šķiņķis	1 - 2
Pārpalikumi, ar gaļu	2 - 3

6.6 Ieteikumi svaigu produktu uzglabāšanai ledusskapī

- Labs temperatūras iestatījums, kas nodrošina svaiga pārtikas uzglabāšanu, ir +4 °C vai zemāks. Augstāks temperatūras iestatījums ierīcē var samazināt produktu derīguma termiņu.
- Apsedziet produktus ar iepakojumu, lai saglabātu to svaigumu un aromātu.
- Vienmēr lietojiet slēgtus traukus šķidrumiem un ēdieniem, lai izvairītos no garšām un smakām nodalījumā.
- Lai izvairītos no savstarpēja piesārņojuma pagatavota ēdiena un jēlu produktu starpā, nosedziet pagatavoto ēdienu un nošķiriet to no jēliem produktiem.

- Produktus ieteicams atkausēt ledusskapī.
- Nelieciet ierīcē karstus ēdienus. Ievietojiet tos tikai tad, kad tie ir atdzisuši līdz istabas temperatūrai.
- Lai nepieļautu pārtikas izšķērdēšanu, svaigi produkti vienmēr jānovieto aiz vecajiem.

6.7 Ieteikumi pārtikas glabāšanai ledusskapī

- Svaigās pārtikas glabāšanas nodalījums ir atzīmēts (tehnisko datu plāksnītē) ar .
- Augļi un dārzeņi — rūpīgi notīriet (atbrīvojiet no smiltīm) un ievietojiet īpašajā atvilktnē (dārzeņu atvilktnē).

- Iesakām neglabāt ledusskapī tādas eksotiskus augļus kā banāni, mango, papaijas, u.c.
- Nav ieteicams ledusskapī glabāt tādas dārzeņus kā tomāti, kartupeļi, sīpoli un ķiploki.
- Sviests un siers — jāievieto gaisu necaurīdīgā traukā vai jāiesaiņo alumīnija folijā vai arī polietilēna maisiņā, lai tam nepieklūtu gaiss.
- Pudeles — uzskrūvējiet vāciņu un novietojiet tās durvju pudeļu plauktā vai (ja pieejams) pudeļu plauktā.
- Vienmēr skatiet produktu derīguma termiņu, lai zinātu, cik ilgi tos uzglabāt.

7. KOPŠANA UN TĪRĪŠANA



BRĪDINĀJUMS!

Skatiet sadaļu "Drošība".

7.1 Ierīces iekšpuses tīrīšana

Lai neitralizētu izstrādājuma sākotnējo aromātu, pirms ierīces pirmās lietošanas reizes tās iekšpuse un iekšējie piederumi jānomazgā ar remdenu ūdeni un neitrālu mazgāšanas līdzekli un pēc tam jānožāvē tie.



UZMANĪBU!

Neizmantojiet mazgāšanas līdzekļus, abrazīvus pulverus, tīrīšanas līdzekļus uz hlora vai eļļas bāzes, jo tie var sabojāt virsējo slāni.



UZMANĪBU!

Ierīces papildpiederumi un detaļas nav piemērotas mazgāšanai trauku mazgājamajā mašīnā.

7.2 Periodiska tīrīšana

Aprīkojums ir regulāri jāfīra:

1. Tīriet ierīces iekšpusi un papildpiederumus ar siltu ūdeni un neitrālām ziepēm.
2. Regulāri pārbaudiet durvju blīvējumu un notīriet to, lai uz tā nebūtu netīrumu.

3. Noskalojiet un kārtīgi nožāvējiet.

7.3 Ledusskapja atkausēšana

Ledusskapja nodalījuma atkausēšana notiek automātiski.

7.4 Saldētavas atkausēšana



UZMANĪBU!

Neizmantojiet asus metāla priekšmetus apsarmojuma noņemšanai no iztvaicētāja, lai neradītu tam bojājumus. Neizmantojiet ražotāja neieteiktas mehāniskas ierīces vai citus mākslīgus līdzekļus atkuššanas procesa paātrināšanai.



Lai izveidotu pietiekamu aukstuma rezervi darbības traucējumu gadījumā, aptuveni 12 stundas pirms atkausēšanas iestatiet zemāku temperatūru.

Saldētavas nodalījums ir jāatkausē, kad sarmas kārtas biezums sasniedz 3–5 mm.

Saldētavas nodalījuma atkausēšana.

1. Izslēdziet ierīci vai atvienojiet to no elektrotīkla.

2. Izņemiet no tās visus pārtikas produktus, ietiniet tos vairākos avīžu slāņos un novietojiet vēsā vietā.



UZMANĪBU!

Atkausēšanas laikā paaugstinās temperatūra saldētās pārtikas iepakojumos — tas var saīsināt produktu derīguma laiku. Nepieskarieties saldētai pārtikai ar mitrām rokām. Jūsu rokas var piesalt pie tās.

3. Izņemiet no ierīces ledus paplāti.
4. Atstājiet durvis atvērtā stāvoklī. Aizsargājiet grīdu no atkusušā ūdens, piemēram, aplājot to divi vai novietojot uz tās plakanu tvertni.
5. Lai paātrinātu atkušanas procesu, ievietojiet saldētavas nodaļījumā tvertni ar siltu ūdeni. Turklāt pirms pabeidzat ierīces atkausēšanas, izņemiet no tās atsevišķos atkusušos ledus gabalus, izmantojot ledus skrāpi.
6. Kad atkausēšana ir pabeigta, rūpīgi nožāvējiet ierīces iekšpusi.

7. Ieslēdziet ierīci un aizveriet tās durvis.
8. Iestatiet temperatūras regulatoru tā, lai ierīce sasniegtu maksimālu aukstumu, un darbiniet to šajā iestatījumā trīs stundas.

Ievietojiet pārtikas produktus atpakaļ saldētavā tikai pēc tam, kad ir pagājis minētais aukstuma sasniegšanas laiks.

7.5 Ledusskapja ilgstoša neizmantošana

Ja ierīce netiek ilgstoši lietota, veiciet turpmāk izklāstītos piesardzības pasākumus.

1. Atvienojiet ierīci no elketrības strāvas padeves.
2. Izņemiet no tās visus pārtikas produktus.
3. Atkausējiet ierīci.
4. Izīriet ierīci un notīriet visus tās papildpiederumus.
5. Atstājiet durvis pusvirus, lai novērstu nepatīkama aromāta veidošanos.

8. PROBLĒMRISINĀŠANA



BRĪDINĀJUMS!

Skatiet sadaļu "Drošība".

8.1 Kā rīkoties, ja...

Problēma	Iespējamais cēlonis	Risinājums
Ierīce nedarbojas.	Ierīce ir izslēgta.	Ieslēdziet ierīci.
	Elektrotīkla vada spraudnis nav pareizi savienots ar elektrotīkla kontaktlīgzdu.	Savienojiet elektrotīkla vada spraudni ar elektrotīkla kontaktlīgzdu pareizi.
	Elektrotīkla kontaktlīgzdā nav elektriskā sprieguma.	Savienojiet citu elektroierīci ar elektrotīkla kontaktlīgzdu. Sazinieties ar kvalificētu elektriķi.
Ierīce rada pārāk daudz trokšņu.	Ierīce nav pareizi atbalstīta.	Pārbaudiet, vai ierīce ir novietota stabili.
Kompresors darbojas nepārtraukti.	Temperatūra ir iestafta nepareizi.	Skatiet nodaļu "Darbināšana".

Problēma	Iespējamais cēlonis	Risinājums
	Vienlaikus ievietots liels daudzums pārtikas produktu.	Pagaidiet pāris stundas un pēc tam pārbaudiet temperatūru atkal.
	Istabas temperatūra ir pārāk augsta.	Skatiet sadaļu „Uzstādīšana”.
	Ierīcē ievietotie pārtikas produkti bija pārāk silti.	Pirms produktu ievietošanas ierīcē uzglabāšanai ļaujiet tiem atdzist līdz istabas temperatūrai.
	Durvis nav pareizi aizvērtas.	Skatiet sadaļu „Durvju aizvēršana”.
	Ir aktivizēta funkcija Super Freeze.	Skatiet sadaļu "Super Freeze funkcija".
Kompresors nesāk darboties uzreiz pēc taustiņa "Super Freeze" vai nospiešanas vai pēc temperatūras mainīšanas.	Kompresors sāk darbu pēc kāda laika.	Tas ir normāli; kļūdas nav.
Ierīces durvis nav pareizi salāgotas, vai tās saskaras ar ventilācijas režģi.	Ierīce nav nolīmeņota.	Skatiet uzstādīšanas norādes.
Ierīces durvis neatveras viegli.	Jūs mēģināt atkārtoti atvērt ierīces durvis uzreiz pēc to aizvēršanas.	Pagaidiet dažas sekundes pirms atverat durvis pēc to aizvēršanas.
Nestrādā lampiņa.	Lampiņa izgaismo gaidstāves režīmu.	Aizveriet un atveriet ierīces durvis.
	Lampiņa ir bojāta.	Sazinieties ar tuvāko pilnvarotā servisa centru.
Ierīcē ir pārāk daudz sarmas un ledus.	Durvis nav aizvērtas pareizi.	Skatiet sadaļu „Durvju aizvēršana”.
	Paplāksne ir deformēta vai netīra.	Skatiet sadaļu „Durvju aizvēršana”.
	Pārtikas produkti nav pareizi iesaiņoti.	Iesaiņojiet pārtikas produktus rūpīgāk.
	Temperatūra ir iestatīta nepareizi.	Skatiet nodaļu "Darbināšana”.
	Ierīce ir pilnībā piepildīta, un tā ir iestatīta uz zemāko temperatūru.	Iestatiet augstāku temperatūru. Skatiet nodaļu "Darbināšana”.

Problēma	Iespējamais cēlonis	Risinājums
	Ierīcē iestatītā temperatūra ir pārāk zema, un apkārtējā temperatūra ir pārāk augsta.	Iestatiet augstāku temperatūru. Skatiet nodaļu "Darbināšana".
Uz ledusskapja aizmugurējās plātnes tek ūdens.	Automātiskās atkausēšanas laikā kūst sarma uz aizmugurējās plātnes.	Tas ir pareizi. Nosusiniet ūdeni ar mīkstu drānu.
Uz ledusskapja aizmugurējās sienas ir pārāk daudz ūdens kondensāta.	Ierīces durvis tika virinātas pārāk bieži.	Atveriet ierīces durvis tikai tad, kad tas ir nepieciešams.
	Ierīces durvis nav bijušas pilnībā aizvērtas.	Pārlicinieties, ka durvis ir pilnībā aizvērtas.
	Uzglabātā pārtika nav bijusi iesaiņota.	Pirms pārtikas uzglabāšanas ierīcē, iesaiņojiet to piemērotā iepakojumā.
Ledusskapja iekšienē tek ūdens.	Pārtikas produkti neļauj ūdenim ieplūst ūdens kolektorā.	Pārlicinieties, ka pārtikas produkti nepieskaras aizmugurējai plātnei.
	Ūdens notece aizsprostota.	Iztīriet ūdens noteci.
Uz grīdas tek ūdens.	Kūstošā ūdens izvads nav pievienots virs kompresora novietotajai tvaiku uztveršanas paplātei.	Savienojiet kūstošā ūdens izvadu ar iztvaikojuma uztveršanas paplāti.
Nevar iestatīt temperatūru.	Ir aktivizēta funkcija Super Freeze.	Lai iestatītu temperatūru, izslēdziet funkciju Super Freeze manuāli vai uzgaidiet, līdz funkcija deaktivizējas automātiski. Skatiet nodaļu funkcija "Super Freeze".
Ierīces temperatūra ir pārāk zema vai pārāk augsta.	Temperatūra nav iestatīta pareizi.	Iestatiet augstāku/zemāku temperatūru.
	Durvis nav pareizi aizvērtas.	Skatiet sadaļu „Durvju aizvērsana”.
	Pārtikas produktu temperatūra ir pārāk augsta.	Pirms glabāšanas ļaujiet produktiem atdzist līdz istabas temperatūrai.
	Ierīcē vienlaikus tiek uzglabāts pārāk daudz pārtikas produktu.	Ievietojiet ierīcē mazāk pārtikas produktu vienlaicīgi.
	Sarmas kārtas biezums pārsniedz 4–5 mm.	Atkausējiet ierīci.

Problēma	Iespējamais cēlonis	Risinājums
	Ierīces durvis ir tikušās pārāk bieži atvērtas.	Atveriet ierīces durvis tikai tad, kad tas ir nepieciešams.
	Ir aktivizēta funkcija Super Freeze.	Skatiet sadaļu "Super Freeze funkcija".

i Ja padoms nepalīdz sasniegt vēlamu rezultātu, zvaniet tuvākajam pilnvarotajam servisa centram pa tālruni.

8.2 Spuldzes maiņa

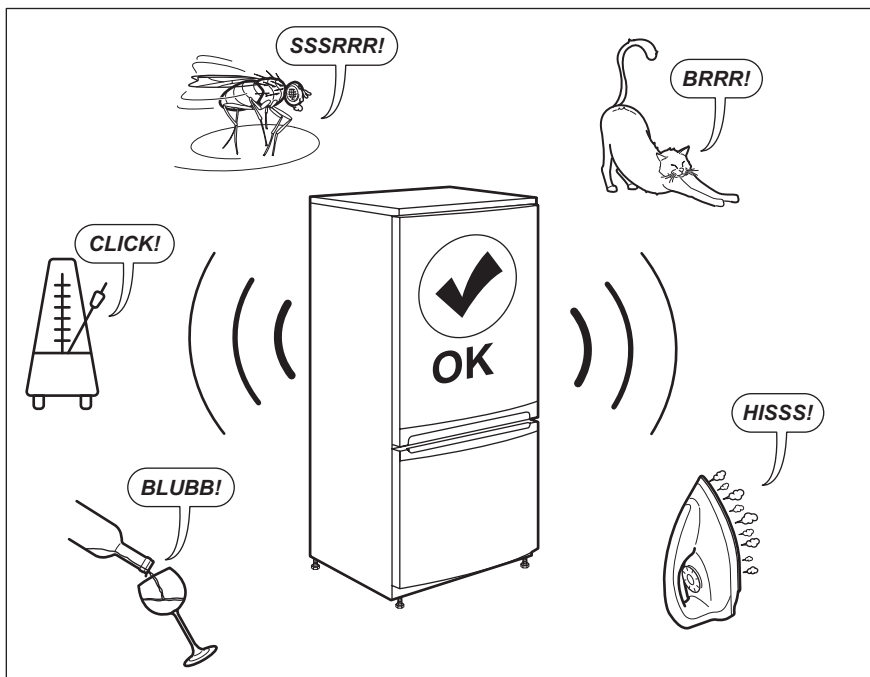
Ierīcei ir ilga darba mūža LED iekšpusē apgaismojums.

Apgaismojuma ierīci drīkst nomainīt tikai apkopes speciālists. Sazinieties ar savu pilnvaroto servisa centru.

8.3 Durvju aizvēršana

1. Durvju blīvējuma tīrīšana.
2. Ja nepieciešams, noregulējiet durvis. Skatiet sadaļu "Uzstādīšana".
3. Ja nepieciešams, nomainiet durvju blīvējumu. Sazinieties ar pilnvaroto servisa centru.

9. TROKŠŅI



10. TEHNISKIE DATI

Tehniskā informācija ir atrodama ierīces iekšpusē esošajā tehnisko datu plāksnītē un uz energoefektivitātes marķējuma.

QR kods uz ierīces komplektācijā iekļautā energoefektivitātes marķējuma sniedz tīmekļa saiti uz informāciju par ES EPREL datu bāzē iekļauto ierīces ekspluatācijas raksturlielumu informāciju. Glabājiet energoefektivitātes marķējumu kopā ar lietotāja rokasgrāmatu un visiem pārējiem ierīces komplektācijā iekļautajiem dokumentiem.

Šo pašu informāciju var uzzināt arī EPREL, atverot saiti

<https://eprel.ec.europa.eu> un norādot ierīces energoefektivitātes nominālo datu plāksnītē norādīto modeļa nosaukumu un produkta numuru.


Lai saņemtu detalizētu informācija par energoefektivitātes marķējumu, atveriet saiti www.theenergylabel.eu.


11. INFORMĀCIJA PĀRBAUDES IESTĀDĒM

Ierīces uzstādīšana un sagatavošana EcoDesign pārbaudei atbilst EN 62552. Ventilācijas prasībām, padziļinājumu izmēriem un minimālajam aizmugurējam attālumam jābūt tādām, kā norādīts šis

lietotāja rokasgrāmatas 3. sadaļā. Lūdzu, sazinieties ar ražotāju papildu jautājumu gadījumā, tostarp par ielādes shēmām.

12. APSVĒRUMI PAR VIDES AIZSARDZĪBU

Nododiet otrreizējai pārstrādei materiālus ar simbolu . Ievietojiet iepakojuma materiālus atbilstošajos konteineros to otrreizējai pārstrādei. Palīdziet aizsargāt apkārtējo vidi un cilvēku veselību, atkārtoti pārstrādājot elektrisko un elektronisko iekārtu atkritumus.

Neizmetiet ierīces, kas apzīmētas ar šo simbolu , kopā ar mājsaimniecības atkritumiem. Nododiet izstrādājumu vietējā otrreizējās pārstrādes punktā vai sazinieties ar vietējo pašvaldību.