

Drošības tehnikas un brīdinājuma norādījumi

Pirms iekārtas ekspluatācijas uzsākšanas

Uzmanīgi izlasiet lietošanas un montāžas pamācību!

Tā satur svarīgu informāciju par iekārtas uzstādīšanu, lietošanu un apkopi.

Ražotājs nav atbildīgs, ja Jūs neievērosiet lietošanas pamācībā sniegtos norādījumus un brīdinājumus. Uzglabājiet visas instrukcijas vēlākai izmantošanai vai nodošanai citas personas rīcībā.

Tehniskā drošība



Ugunsbīstamība

Aukstumaģenta cirkulācijas caurulēs plūst neliels daudzums apkārtējai videi nekaitīga, bet uzliesmojoša aukstumaģenta (R600a). Tas neizraisa ozona slāņa noārdīšanos un nepalielina siltumnīcas efekta rašanās risku. Aukstumaģenta noplūdes gadījumā tas var izraisīt acu savainojumus vai uzliesmot.

Bojājumu gadījumā

- ievērojiet, lai ierīces tuvumā neatrastos atklāta uguns vai viegli uzliesmojoši priekšmeti,
- dažas minūtes labi izvēdiniet telpu,
- izslēdziet ierīci un atvienojiet kontaktdakšu,
- informējiet servisa dienestu.

Jo lielāks ir ierīces dzesētājielas daudzums, jo lielākai jābūt telpai, kurā ierīce tiek uzstādīta. Pārāk mazās telpās, sūces gadījumā, var izveidoties viegli uzliesmojošs gāzu un gaisa maisījums.

Uz 8 g dzesētājielas telpai jābūt vismaz 1 m³ lielai.

Dzesētājielas daudzums norādīts uz Jūsu ierīces firmas plāksnītes ierīces iekšpusē.

Uzstādot iekārtu, ievērojiet, lai netiktu iespiests vai bojāts elektrotīkla pieslēguma vads.

Ja tiek bojāts šīs iekārtas elektrotīkla pieslēguma vads, tā nomaiņa jāveic ražotājam, tehniskā servisa dienestam vai attiecīgi kvalificētai personai.

Nepareiza uzstādīšana un remonts var nopietni apdraudēt lietotāju.

Remontdarbus drīkst veikt tikai ražotājs, tehniskā servisa dienests vai attiecīgi kvalificēta persona.

Drīkst izmantot tikai ražotāja oriģinālās detaļas. Tikai ar šīm detaļām ražotājs nodrošina tehniskās drošības prasību izpildi.

Neizmantojiet daudznodalījumu kontaktligzdas, pagarinātājus vai adapterus.



Ugunsbīstamība

Pārnēsājamas daudznodalījumu kontaktligzdas vai barošanas bloki var pārkarst un izraisīt ugunsgrēku.

Nenovietojiet aiz iekārtas pārvietojamas daudznodalījumu kontaktligzdas vai barošanas blokus.

Izmantošanas laikā

- Nekad neizmantojiet iekārtas iekšpusē elektroierīces (piem., sildītājus, elektriskās saldējuma mašīnas utt.). Sprādzienbīstamība!
- Nekad neatkausējiet un netīriet iekārtu ar tvaika tīrītāju! Tvaiks var saskarties ar elektriskajām detaļām un izraisīt īssavienojumu. Strāvas trieciena risks!

- Neievērojot ražotāja norādījumus, neveiciet papildu pasākumus, lai paātrinātu atkausēšanu. Sprādzienbīstamība!
- Neizmantojiet asus priekšmetus vai priekšmetus ar asām malām sarmas un ledus kārtu noņemšanai. Tā var sabojāt aukstumaģenta caurules. Ar strūklu izlīstošs aukstumaģents var aizdegties vai izraisīt acu traumas.
- Neuzglabājiet produktus, kuri satur retinātās gāzes (piem., aerosolu pudelītes) un eksplozīvas vielas. Sprādzienbīstamība!
- Neizmantojiet paliktņus, atvilktnes, durvis utt. kā kāpsli vai balstu.
- Veicot atkausēšanu un tīrīšanu, izvelciet kontaktdakšu vai izslēdziet drošinātāju. Izvelciet, turot kontaktdakšu, nevis pieslēguma vadu.
- Stiprus alkoholiskos dzērienus drīkst glabāt tikai cieši aizvērtus un stāvus.
- Nenosmērējiet plastmasas detaļas un durvju blīvējumus ar eļļu vai taukiem. Pretējā gadījumā plastmasas detaļas var kļūt porainas.
- Nekad nenosedziet un nenosprostojiet gaisa ieplūdes un izplūdes spraugas.

■ Riska novēršana bērniem un apdraudētām personām:

Apdraudēti ir bērni, personas ar fiziska vai garīga rakstura traucējumiem, kā arī personas, kurām nav pietiekamu zināšanu par iekārtas drošu lietošanu.

Pārliecinieties, ka bērni un apdraudētās personas apzinās riskus.

Personai, kas ir atbildīga par drošību, ir jāuzrauga, kā bērni un apdraudētās personas lieto iekārtu, vai jāsniedz

norādījumi par tās lietošanu. Iekārtu drīkst lietot tikai bērni, kas vecāki par 8 gadiem.

Tīrīšanas un apkopes laikā ir jānodrošina bērnu uzraudzība.

Nekādā gadījumā neļaujiet bērniem rotaļāties ar iekārtu.

- Neuzglabājiet saldētavā pudeles un konservu kārbas ar šķidrumiem (īpaši ogļskābi saturošus dzērienus). Pudeles un konservu kārbas var pārplīst!
- Nekad uzreiz neēdiet produktus, kuri ir izņemti no saldētavas. Apsaldēšanās risks!
- Izvairieties no ilgstošas roku saskares ar saldētiem produktiem, ledu vai iztvaikošanas caurulēm utt. Apsaldēšanās risks!

Ja mājās ir bērni

- Ievērojiet, lai iepakojums un tā sastāvdaļas nenokļūtu bērnu rokās. Nosmakšanas bīstamība ar gofrēto kartonu un folijām!
- Ierīce nav bērnu rotaļlieta!
- Ja ierīce aprīkota ar durvju atslēgu: Uzglabājiet atslēgu bērniem nepieejamās vietās!

Vispārēji noteikumi

Ierīce paredzēta

- pārtikas produktu atdzesēšanai un iesaldēšanai,
- ledus sagatavošanai.

Šī ierīce paredzēta izmantošanai mājās privātsaimniecībā un majsaimniecības ietvaros.

Pārbaudīts aukstuma cirkulācijas blīvums.

Iekārta atbilst piemērojamajiem elektroiekārtu drošības tehnikas noteikumiem, un tajā ir uzstādīts trokšņu slāpēšanas aprīkojums.

Šo iekārtu drīkst lietot tikai augstumā, kas nepārsniedz 2000 metrus virs jūras līmeņa.

Norādījumi par likvidēšanu

Iepakojuma likvidēšana

Iepakojums sargā Jūsu iekārtu no bojājumiem transportēšanas laikā. Visi izmantotie materiāli ir nekaitīgi apkārtējai videi un tos var no jauna pārstrādāt. Lūdzu, palīdziet arī Jūs: Likvidējiet iepakojumu atbilstoši apkārtējās vides prasībām.

Par aktuālajām likvidēšanas iespējām griezieties lūdzu pie sava pārdevēja vai pašpārvaldē.

Vecas iekārtas likvidēšana

Vecas iekārtas nepieder pie nevērtīgiem atkritumiem! Likvidējot tos atbilstoši vides noteikumiem, var iegūt vērtīgas izejvielas.



Šī ierīce ir marķēta atbilstoši Eiropas direktīvai 2012/19/ES par elektriskajām un elektroniskajām ierīcēm (waste electrical and electronic equipment – WEEE).

Direktīva nosaka veidu, kā ES teritorijā jārealizē nolietoto ierīču nodošana un pārstrāde.

Brīdinājums

Ja iekārtas ir nolietotas

1. Izvelciet tīkla kontaktdakšu.
2. Pārgrieziet pieslēguma kabeli un likvidējiet kopā ar tīkla kontaktdakšu.
3. Neizņemiet paliktņus un tvertnes, lai pasargātu bērnus no iekļūšanas ierīcē!
4. Neļaujiet bērniem rotaļāties ar vecām iekārtām. Noslēdziet bīstamību!

Saldēšanas ierīces satur dzesētājielu un izolācijā gāzes. Dzesētājielu un gāzu likvidēšanu jāveic profesionāli. Nesabojājiet dzesētājielas cirkulācijas caurules līdz profesionālas likvidēšanas realizēšanai.

Piegādes komplekts

Pēc visu detaļu izpakošanas pārbaudiet iespējamās transportēšanas bojājumus.

Sūdzību gadījumā griezieties pie pārdevēja, pie kura šī ierīce tika nopirkta vai mūsu tehniskā servisa dienestā.

Piegādes komplekts sastāv no:

- Brīvi stāvoša ierīce
- Aprikojums (atkarībā no modeļa)
- Maisiņš ar montāžas materiālu
- Lietošanas pamācība
- Montāžas pamācība
- Tehniskā servisa dienesta burtnīca
- Garantijas pielikums
- Informācija par elektrības patēriņu un trokšņiem

Uzstādīšanas vieta

Uzstādīšanai piemērota ir sausa, vēdināma telpa. Uzstādīšanas vieta nedrīkst būt pakļauta tiešu saules staru iedarbībai un atrasties siltuma avotu, kā piem., krāsns, sildaparātu utt. tuvumā. Ja uzstādīšanu tomēr ir jārealizē siltuma avota tuvumā, tad izmantojiet piemērotu izolācijas plati vai ievērojiet zemāk norādīto minimālo attālumu no siltuma avotiem:

- No elektriskajām un gāzes plītim – 3 cm.
- No eļļas vai ar oglēm kurināmām krāsnīm – 30 cm.

Grīdai uzstādīšanas vietā jābūt stingrai, ja nepieciešams, nostipriniet. Izlīdziniet ar paliktniem iespējamās grīdas nelīdzenumus.

Attālums no sienas

Uzstādiet iekārtu tā, lai tiktu nodrošināts 90° durvju atvēršanas leņķis.

Ievērojiet telpas temperatūru un ventilāciju

Istabas temperatūra

Ierīce konstruēta noteiktai klimatiskajai klasei. Atkarībā no klimatiskās klases ierīci var darbināt ar sekojošām istabas temperatūrām.

Klimatiskā klase norādīta uz firmas plāksnītes, **13** attēls.

Klimatiskā klase	Pielaujamā telpas temperatūra
SN	+10 °C līdz 32 °C
N	+16 °C līdz 32 °C
ST	+16 °C līdz 38 °C
T	+16 °C līdz 43 °C

Norādījums

Ierīce spēj darboties ar pilnu jaudu dotās klimatiskās klases telpas temperatūras robežu ietvaros. Ja ierīce tiek darbināta SN klimatiskajā klasē zemākā telpas temperatūrā, tad ierīces bojājumi ir izslēgti līdz +5 °C temperatūras sasniegšanai.

Ventilācija

3 attēls

Gaiss pie aizmugures sienas un ierīces sānu malās sasilst. Sasilušajam gaisam netraucēti jāizplūst. Pretējā gadījumā ledusskapja jaudai jāpalielinās. Tas palielina strāvas patēriņu. Tādēļ: Nekad nenosedziet un neaizsprostojiet ventilācijas un atgaisošanas spraugas!

Ierīces pieslēgšana

Pēc ierīces uzstādīšanas nogaidiet vismaz 1 stundu, līdz ierīces ekspluatācijas uzsākšanai. Transportējot var atgadīties, ka kompresorā esošā eļļa pārplūst uz saldēšanas sistēmu.

Pirms pirmās ekspluatācijas notīriet ierīces iekšējo korpusu (sk. Ierīces tīrīšana).

Elektropieslēgums

Kontaktligzdai jāatrodas iekārtas tuvumā un arī pēc iekārtas uzstādīšanas tai jābūt brīvi pieejamai.

⚠ Brīdinājums

Strāvas trieciena risks!

Ja elektrotīkla pieslēguma vada garums nav pietiekams, nekādā gadījumā neizmantojiet daudznodalījumu kontaktligzdas vai pagarinātājus. Tā vietā sazinieties ar tehniskā servisa dienestu, lai noskaidrotu alternatīvas.

Iekārta atbilst I aizsardzības klasei.

Pieslēdziet iekārtu pie atbilstoši noteikumiem instalētas 220–240 V/50 Hz maiņstrāvas kontaktligzdas ar zemējumvadu. Kontaktligzdas jābūt aprīkotas ar 10 A līdz 16 A drošinātāju.

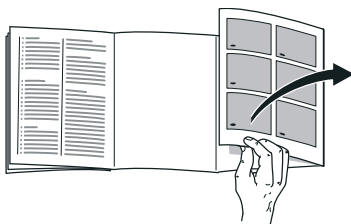
Iekārtām, kas netiek lietotas Eiropas Savienības valstīs, ir jāpārbauda, vai norādītais spriegums un strāvas veids saskan ar elektrotīkla vērtībām. Šie dati ir norādīti datu plāksnītē, **13.** attēls.

⚠ Brīdinājums

Ierīces pieslēgšana pie elektroniskiem elektrības taupības spraudkontaktiem ir aizliegta.

Mūsu ierīču lietošanai var izmantot tīkla un sīnusa vadības vibropārveidotājus. Tīkla vadības vibropārveidotāji tiek izmantoti ar fotovoltaiķiekārtām, kuras tiek pieslēgtas tieši pie sabiedriskā elektrotīkla. Izolētajos risinājumos (piem., uz kuģiem vai kalnu mītnēs), kur nav tieša pieslēguma pie sabiedriskā elektrotīkla, nepieciešama sīnusa vadības vibropārveidotāju izmantošana.

Iepazīšanās ar ierīci



Lūdzu atlokiel pēdēlo lappusi ar attēliem. Šī lietošanas pamācība attiecas uz vairākiem modeļiem.

Modeļu aprīkojumu var variēt.

Ir iespējamās attēlu novirzes.

1 attēls

* Ne visos modeļos.

A Aukstuma kamera

B Saldētava

1–9 Vadības sistēmas elementi

10 Mazu pudeļu paliktnis

11 Lielu pudeļu ieliktni

12 Apgaismojums

13* Nomaināma durvju novietne

14* Pudeļu nodalījums

15 Aukstas uzglabāšanas nodalījums

16 Dārzeņu tvertne ar mitruma regulatoru

17 Saldējamo produktu tvertne (maza)

Vadības sistēmas elementi

2 attēls

- 1 **Indikators alarm**
Tiek izcelts, ja ir iekārtā ir pārāk silti.
- 2 **Aukstuma kameras izvēles taustiņš**
Dod iespēju temperatūras nostādīšanai aukstuma kamerā.
- 3 **Indikācija „super“**
Deg, ja ir ieslēgta superdzesēšana.
- 4 **Aukstuma kameras temperatūras indikācija**
Skaitļi atbilst nostādītajai aukstuma kameras temperatūrai °C.
- 5 **Indikators eco**
Tiek izcelts, ja dzesēšanas kamerā ir ieslēgts eco režīms.
- 6 **Saldēšanas nodalījuma temperatūras nostādīšanas taustiņš**
Ar taustiņu tiek nostādīta temperatūra saldēšanas nodalījumā.
- 7 **Indikācija „super“ (Saldētava)**
Tā deg tikai tad, kad ir aktivēta supersaldēšana.
- 8 **Saldētavas temperatūras indikācija**
Skaitļi atbilst saldētavā nostādītajām temperatūrām °C.
- 9 **Indikators eco**
Tiek izcelts, ja saldētavā ir ieslēgts eco režīms.

Iekārtas ieslēgšana

2. attēls

1. Iespraudiet kontaktdakšu kontaktligzdā.
2. Atskan brīdinājuma signāls. Mirgo indikācija Alarm 1.
3. Nospiediet temperatūras iestatīšanas taustiņu 2. Brīdinājuma signāls izslēdzas.

Ja saldētavā tiek sasniegta iestatītā temperatūra, mirdz indikācija Alarm 1.

Ieteicami šādi rūpnīcas iestatījumi:

- Dzesētava: vidējais iestatījums
- Saldētava: -18 °C

Pārtikas produktus, kuri ātri bojājas, uzglabājiet dzesētavā.

Norādījumi par darba režīmu

- Pēc ieslēgšanas var paiet vairākas stundas, līdz nostādītā temperatūra tiek sasniegta.
- Pateicoties pilnīgi automatiskajai NoFrost sistēmai, saldētava ir brīva no ledus. Atkausēšana nav vairs nepieciešama.
- Korpusa ārējās malas tiek daļēji viegli apsildītas, kas novērš nosvīduma veidošanos durvju blīvējuma zonā.
- Ja saldētavas durvis uzreiz pēc aizvēršanas nevar uzreiz atvērt, tad nogaidiet kādu mirkli, līdz izveidojušais pazeminātais spiediens izlīdzinās.

Temperatūras nostādīšana

Dzesētava

Temperatūru var iestatīt no +2 °C līdz +8 °C.

Temperatūras iestatīšanas taustiņu 2 spiediet tik bieži, līdz ir iestatīta vajadzīgā dzesētavas temperatūra.

Tiek saglabāta pēdējā iestatītā vērtība. Iestatīto temperatūru parāda temperatūras indikators 4.

Norādījums

Lai sasniegtu vajadzīgo temperatūru, atveriet ventilācijas atveres par 1/3, **6.** attēls.

Saldētava

Temperatūru iespējams noregulēt no -16 °C līdz -24 °C.

Temperatūras regulēšanas taustiņu 6 spiediet tik bieži, līdz ir noregulēta vēlamā saldētavas temperatūra.

Tiek saglabāta pēdējā iestatītā vērtība. Iestatītā temperatūra tiek parādīta temperatūras indikatorā 8.

No rūpnīcas iesakām nostādīt saldētavā -18 °C temperatūru.

eco

Ar eco funkciju iekārta tiek pārslēgta uz elektroenerģijas taupīšanas režīmu.

Iekārta automātiski noregulējas uz šādām temperatūrām:

- dzesētava: +8 °C
- saldētava: -16 °C

Eco ieslēgšana

Temperatūras iestatīšanas taustiņu 6 spiediet tik bieži, līdz ir izcelts indikators "eco".

Signalizācijas funkcija

Sekojošos gadījumos var tikt izraisīta signalizācija.

Durvju signalizācija

Brīdinājuma signāls ieslēdzas, ja iekārtas durvis ir atvērtas ilgāk par vienu minūti. Aizverot durvis, brīdinājuma signāls atkal izslēdzas.

Temperatūras signalizācija

Atskan intervālu signāls un deg signalizācijas taustiņš.

Temperatūras signalizācija ieslēdzas, ja saldētavā ir par siltu un saldējamie produkti var sabojāties.

Bez bīstamības saldējamiem produktiem signalizācija var ieslēgties:

- ierīci iedarbinot
- ievietojot lielu svaigu saldējamo produktu daudzumu

Norādījums

Pilnīgi vai daļēji atkausētus saldētos produktus nedrīkst no jauna iesaldēt. Tikai pēc to apstrādes jaunā gatavajā produktā (vārītus vai ceptus) drīkst no jauna iesaldēt.

Vairs neizmantojiet maks. uzglabāšanas ilgumu.

Signalizācijas izslēgšana

2 attēls

Nospiediet „alarm“ 6 – signalizācijas taustiņu –, lai atslēgtu brīdinājuma signālu.

Lietderīgais tilpums

Informācija par lietderīgo tilpumu norādīta uz ierīces firmas plāksnītes. **13** attēls

Izmantojiet pilnu saldēšanas apjomu.

Maksimālā saldējamo produktu skaita ievietošanai tvertnes var izņemt. Tad pārtikas produktus var salikt tieši uz saldēšanas nodalījuma pamatnes.

Norādījums

Izvairieties no kontakta starp pārtikas līdzekļiem un mugursienu. Pretējā gadījumā tiek traucēta gaisa cirkulācija.

Pārtikas līdzekļi vai iepakojumi var piesalt pie mugursienas.

Aprīkojuma detaļu izņemšana

Izvelciet saldējamo produktu tvertnes līdz atturim, priekšā paceliet un izņemiet.

10 attēls

Aukstuma kamera

Aukstuma kamera ir ideāla gaļas, desu, zivju, piena produktu, olu, gatavu ēdienu un maizes izstrādājumu uzglabāšanas vieta.

Ievietojot ievērojiet

- Ievietojiet svaigus, nebojātus pārtikas produktus. Tā ilgāk saglabājas kvalitāte un svaigums.
- Iegādājoties gatavus produktus un iepakotas preces, ievērojiet ražotāja norādīto minimālo uzglabāšanas vai izmantošanas datumu.
- Aromāta, krāsas un svaiguma saglabāšanai sakārtojiet pārtikas produktus labi iepakotus vai nosegtus. Līdz ar to tiek novērsta garšas pāreja un plastmasas detaļu krāsu izmaiņas aukstuma kamerā.
- Vispirms, ļaujiet siltiem ēdieniem un dzērieniem atdzist un tad ievietojiet ierīcē.

Norādījums

Lai neietekmētu gaisa cirkulāciju, nenobloķējiet ar pārtikas produktiem gaisa izplūdes spraugas. Pārtikas produkti, kuri tiek uzglabāti izplūdes spraugu tiešā tuvumā, izplūstot aukstajam gaisam, var sasalt.

levērojiet aukstuma kameras aukstuma zonas

Gaisam cirkulējot, aukstuma kamerā izveidojas atšķirīgas aukstuma zonas:

- aukstākās zonas ir pirms gaisa izplūdes atverēm un aukstuma tvertnē, **1**/15. attēls.

Norādījums

Uzglabājiet visaukstākajās zonās jutīgus pārtikas produktus (piemēram, zivis, desu, gaļu).

- Vissiltākā zona atrodas augšā pie durvīm.

Norādījums

Vissiltākajā zonā glabājiet, piemēram, cieto sieru un sviestu. Tādējādi siers var attīstīt tālāk savu aromātu un sviests nesacietē.

Dārzeņu nodalījums ar mitruma regulatoru

8. attēls

Lai nodrošinātu augļu un dārzeņu optimālu uzglabāšanas klimatu, atkarībā no uzglabāšanas daudzuma iespējama gaisa mitruma regulēšana dārzeņu tvertnē:

- pārsvarā dārzeņi, kā arī, ievietojot dažādus produktus vai nelielu daudzumu – augsts gaisa mitrums
- pārsvarā augļi, kā arī, ievietojot lielāku daudzumu – zems gaisa mitrums

Norādījumi

- Aukstumjūtīgus augļus (piem., ananasus, banānus, papaiju un citrusaugļus) un dārzeņus (piem., baklažānus, gurķus, cukini, papriku, tomātus un kartupeļus) optimālas kvalitātes un aromāta saglabāšanai jāuzglabā ārpus ledusskapja apmēram +8 °C līdz +12 °C temperatūrā.
- Atkarībā no uzglabāšanas daudzuma un produktu veida dārzeņu tvertnē var izveidoties kondensāts. Noslaukiet kondensātu ar sausu lupatu un pielāgojiet gaisa mitrumu dārzeņu tvertnē ar mitruma regulatoru.

Aukstas uzglabāšanas nodalījums

6 attēls

Aukstās uzglabāšanas nodalījumā valda zemāka temperatūra nekā aukstuma kamerā. Ir iespējama temperatūra zem 0 °C.

Tā ir ideāla zivju, gaļas un desu uzglabāšanai. Nav piemērota salātiem, dārzeņiem un aukstumjūtīgiem produktiem.

Aukstuma tvertņu temperatūru var regulēt ar ventilācijas atveres palīdzību. Temperatūras regulatoru pabīdiet uz augšu, lai samazinātu temperatūru. Temperatūras regulatoru pabīdiet uz leju, lai paaugstinātu temperatūru. **6**. attēls

Superdzesēšana

Superdzesēšanas laikā aukstuma kamera tiek apm. 6 stundas intensīvi dzesēta. Pēc tam notiek automātiska noregulēšanās uz temperatūru, kura tika nostādīta pirms superdzesēšanas.

Superdzesēšana tiek ieslēgta, piem.

- Pirms liela daudzuma pārtikas produktu ievietošanas.
- Dzērienu ātrai atdzesēšanai.

Norādījums

Ja ir ieslēgta supersaldēšana, tad var izraisīties pastiprināti, ar darbību saistīti trokšņi.

Ieslēgšana un izslēgšana

2 attēls

Tik bieži spiediet temperatūras nostādīšanas taustiņu 2, līdz iedegas indikācija super 3.

Saldētava

Saldētava tiek izmantota

- Saldēto produktu uzglabāšanai.
- Ledus gabaliņu izgatavošanai.
- Pārtikas produktu iesaldēšanai.

Norādījums

Ievērojiet, lai saldētavas durvis vienmēr būtu aizvērtas! Ja durvis ir atvērtas, tad saldējamie produkti tiek atkausēti un saldētava stipri apledo. Bez tam: Navajadzīgs elektroenerģijas zudums sakarā ar augstu elektrības patēriņu!

Saldēšanas jauda

Dati par saldēšanas jaudu atrodami datu plāksnītē. Attēls **18**

Priekšnosacījumi saldēšanas jaudas izmantošanai

- 24 stundas pirms svaigu produktu ievietošanas ieslēdziet supersaldēšanu (skatīt nodaļu Supersaldēšana).
- Lielu pārtikas produktu daudzumu vislabāk sasaldēt augšējā nodalījumā. Tur produkti tiks sasaldēti īpaši ātri un tādējādi arī saudzīgi.

Saldēšana un uzglabāšana

Saldēto produktu iegāde

- Iepakojums nedrīkst būt bojāts.
- Ievērojiet derīguma datumu.
- Temperatūrai veikala saldētavā jābūt $-18\text{ }^{\circ}\text{C}$ vai zemākai.
- Ja iespējams, transportējiet saldētos produktus izolējošā somā un nekavējoties ievietojiet saldētavā.

Izvietojšanas principi

- Lielu pārtikas produktu daudzumu vislabāk sasaldēt apakšējā saldēto produktu tvertnē. Tur produkti tiks sasaldēti īpaši ātri un tādējādi arī saudzīgi.
- Ievietojiet pārtikas produktus vienmērīgi nodalījumos vai saldēto produktu tvertnēs.

Norādījums

Iepriekš sasaldēti pārtikas produkti nedrīkst saskarties ar svaigiem, iesaldēšanai paredzētiem pārtikas produktiem. Ja nepieciešams, sakārtojiet sasaldētos pārtikas produktus saldēto produktu tvertnēs.

- Lai nodrošinātu gaisa cirkulāciju iekārtā, iebīdiet saldēto produktu tvertnes līdz galam.

Mazāka produktu daudzuma sasaldēšana

Par to, kā sasaldēt mazāku produktu daudzumu, lai tas sasaltu visātrāk, ir norādīts punktā par automātisko supersaldēšanu.

Svaigu pārtikas produktu iesaldēšana

Iesaldēšanai izmantojiet tikai svaigus un nevainojamus pārtikas produktus.

Lai pēc iespējas labāk saglabātu barības vērtības, aromātu un krāsu, dārzeņus pirms iesaldēšanas nepieciešams blanšēt. Baklažāniem, paprikai, cukini un sparģeļiem blanšēšana nav nepieciešama.

Literatūru par iesaldēšanu un blanšēšanu Jūs atradīsiet grāmatu veikalā.

Norādījums

Neļaujiet saskarties jau sasaldētiem un saldēšanai paredzētiem pārtikas produktiem.

- Iesaldēšanai ir piemēroti: Maizes izstrādājumi, zivis un jūras augļi, gaļa, medījums, putnu gaļa, dārzeņi, augļi, zaļumi, olas bez čaumalas, piena produkti, kā piem., siers, sviests un biezpiens, gatavie ēdieni un ēdienu paliekas, kā piem., zupas, sautējumi, vārīta gaļa un zivis, kartupeļu ēdieni, sacepumi un saldie ēdieni.
- Iesaldēšanai nav piemēroti: Dārzeņu šķirnes, kuras parasti ēd svaigas, kā piem., lapu salāti vai redīsi, olas ar čaumalu, vīnogas, veseli āboli, bumbieri un persiki, cieti novārītas olas, jogurts, rūgušpiens, skābs krējums, crème fraîche un majonēze.

Saldējamo produktu iepakojšana

Iepakojiet pārtikas produktus blīvi noslēgtus, lai saglabātos to garša, kā arī, lai tie neizkalstu.

1. Ielieciet pārtikas produktus iepakojumā.
2. Izspiediet gaisu.
3. Cieši noslēdziet iepakojumu.
4. Uzrakstiet uz iepakojuma tā saturu un iesaldēšanas datumu.

Iepakojšanai piemēroti materiāli:

plastmasas plēve, polietilēna šūtenveida plēve, alumīnija folija, saldēšanas trauki. Šos izstrādājumus var iegādāties specializētos veikalos.

Iepakojšanai nepiemēroti materiāli:

iekārtas papīrs, pergaments, celofāns, atkritumu maisi un lietoti iepirkumu maisiņi.

Noslēgšanai ir piemēroti:

gumijas gredzeni, plastmasas spaiļes, auklas, aukstumizturīgas līmlentes vai tml.

maisiņus un polietilēna šļūteņveida plēves var sakausēt ar plēvju sakausēšanas ierīci.

Saldējamo produktu uzglabāšanas ilgums

Uzglabāšanas ilgums ir atkarīgs no pārtikas produktu veida.

-18 °C temperatūrā:

- Zivis, desas, gatavie ēdieni, maizes izstrādājumi:
līdz 6 mēnešiem
- Siers, putni, gaļa:
līdz 8 mēnešiem
- Dārzeņi, augļi:
līdz 12 mēnešiem

Supersaldēšana

Produktiem vajadzētu sasalt pēc iespējas ātri, lai saglabātos vitamīni, uzturvērtība, izskats un garša.

Iekārta pastāvīgi darbojas pēc supersaldēšanas ieslēgšanas. Saldētavas temperatūra kļūst daudz zemāka nekā normālā darba režīmā.

Supersaldēšanas ieslēgšana

Atkarībā no saldējamo produktu daudzuma supersaldēšanu var lietot atšķirīgi.

Norādījums

Ja ir ieslēgta supersaldēšana, tad var izraisīties pastiprināti ierīces darbības trokšņi.

Automātiska supersaldēšana

Mazāks produktu daudzums sasals visātrāk, ja to sasaldēsiet šādi:

- apakšējā saldēto produktu tvertnē
- pa kreisi

Sasaldējot siltus produktus, automātiskā supersaldēšana ieslēdzas automātiski.

Manuāla supersaldēšana**2.** attēls

Lielu produktu daudzumu vislabāk sasaldēt apakšējā nodalījumā. Tur produkti tiks sasaldēti īpaši ātri un tādējādi arī saudzīgi.

Lai novērstu nevēlamu temperatūras paaugstināšanos, dažas stundas pirms svaigu produktu saldēšanas ieslēdziet supersaldēšanu.

Ja ir jāizmanto datu plāksnītē norādītā saldēšanas jauda, pirms svaigu produktu saldēšanas 24 stundas iepriekš ieslēdziet supersaldēšanu.

Saldētavas temperatūras iestatīšanas taustiņu 6 spiediet tik bieži, līdz mirdz saldētavas indikators Super 7.

Supersaldēšanas izslēgšana**2.** attēls

Saldētavas temperatūras iestatīšanas taustiņu 6 spiediet tik bieži, līdz ir redzama nepieciešamā temperatūra.

Taigad supersaldēšana ir izslēgta.

Pēc supersaldēšanas beigām iekārta automātiski pārslēdzas normālā darba režīmā.

- Automātiskās supersaldēšanas laikā: tiklīdz ir sasalis mazāks saldējamo produktu daudzums.
- Manuālās supersaldēšanas laikā: pēc apm. 2 ½ dienām.

Supersaldēšana

Produktiem vajadzētu sasalt pēc iespējas ātri, lai saglabātos vitamīni, uzturvērtība, izskats un garša.

Iekārta pastāvīgi darbojas pēc supersaldēšanas ieslēgšanas. Saldētavas temperatūra kļūst daudz zemāka nekā normālā darba režīmā.

Supersaldēšanas ieslēgšana

Atkarībā no saldējamo produktu daudzuma supersaldēšanu var lietot atšķirīgi.

Norādījums

Ja ir ieslēgta supersaldēšana, tad var izraisīties pastiprināti ierīces darbības trokšņi.

Automātiska supersaldēšana

Mazāks produktu daudzums sasals visātrāk, ja to sasaldēsiet šādi:

- apakšējā saldēto produktu tvertnē
- pa kreisi

Sasaldējot siltus produktus, automātiskā supersaldēšana ieslēdzas automātiski.

Manuāla supersaldēšana

2. attēls

Lielu produktu daudzumu vislabāk sasaldēt augšējā nodalījumā. Tur produkti tiks sasaldēti īpaši ātri un tādējādi arī saudzīgi.

Lai novērstu nevēlamu temperatūras paaugstināšanos, dažas stundas pirms svaigu produktu saldēšanas ieslēdziet supersaldēšanu.

Ja ir jāizmanto datu plāksnītē norādītā saldēšanas jauda, pirms svaigu produktu saldēšanas 24 stundas iepriekš ieslēdziet supersaldēšanu.

Saldētavas temperatūras iestatīšanas taustiņu 6 spiediet tik bieži, līdz mirdz saldētavas indikators Super 7.

Supersaldēšanas izslēgšana

2. attēls

Saldētavas temperatūras iestatīšanas taustiņu 6 spiediet tik bieži, līdz ir redzama nepieciešamā temperatūra. Tagad supersaldēšana ir izslēgta.

Pēc supersaldēšanas beigām iekārta automātiski pārslēdzas normālā darba režīmā.

- Automātiskās supersaldēšanas laikā: tiklīdz ir sasalis mazāks saldējamo produktu daudzums.
- Manuālās supersaldēšanas laikā: pēc apm. 2 ½ dienām.

Saldēto produktu atkausēšana

Atkarībā no paredzētās izmantošanas var izvēlēties sekojošas iespējas:

- istabas temperatūrā
- ledusskapī
- elektriskajā cepeškrāsnī, ar/bez karstgaisa ventilatora
- mikroviļņu krāsnīņā



Uzmanību

Pilnīgi vai daļēji atkausētus saldētos produktus nedrīkst no jauna iesaldēt. Tikai pēc to apstrādes jaunā gatavajā produktā (vārītus vai ceptus) drīkst no jauna iesaldēt.

Neizmantojiet vairs maksimālo saldēto produktu uzglabāšanas laiku.

Iekārtojums

Novietnes un tvertnes

Ja nepieciešams, Jūs varat izmainīt iekšējā nodalījuma tvertņu un durvju novietņu izvietojumu: Pavelciet paliktņi un priekšu, nolieciet un sāniski pagrieziet. Paceliet tvertnes un izņemiet.

Papildaprīkojums

(ne visos modeļos)

Pudeļu nodalījums

5 attēls

Pudeļu nodalījumā iespējama droša pudeļu novietošana.

Ledus trauks

11 attēls

1. Piepildiet ledus trauku ar $\frac{3}{4}$ dzeramā ūdens un ievietojiet saldētavā.
2. Atbrīvojiet stingri sasalušo ladusgabaliņu trauku tikai ar neasu priekšmetu (karotes galu).
3. Ledus gabaliņu atdalīšanai turiet ledus trauku uz īsu brīdi zem plūstoša ūdens vai viegli sagrieziet.

Saldēšanas kalendārs

Lai izvairītos no saldējamo produktu kvalitātes pasliktināšanās, nepārsniedziet uzglabāšanas laika ilgumu.

Uzglabāšanas laiks atkarājas no saldējamo produktu veida. Simbolu skaitļi norāda pieļaujamo saldējamo produktu uzglabāšanas ilgumu mēnešos. Ievērojiet standarta saldēto produktu izgatavošanas vai uzglabāšanas datumu.

Dzesēšanas akumulators

Dzesēšanas akumulatoru var izņemt īslaicīgai pārtikas produktu aukstuma saglabāšanai, piem., saldējamā somā.

Elektroapgādes pārtraukuma vai traucējumu gadījumā dzesēšanas akumulators palēnina ievietoto saldējamo produktu sasilšanu.

Nomaināma durvju novietne

7 attēls

Maināmās durvju novietnes pozīciju iespējams sāniski nobīdīt, lai apakšējā novietnē varētu atbilstoši uzglabāt augstas pudeles.

Uzlīme „OK“

(ne visos modeļos)

Izmantojot uzlīmi „OK“, var pārbaudīt, vai dzesēšanas nodalījumā ir sasniegta pārtikas produktiem ieteiktā drošā temperatūra +4 °C vai zemāka. Ja uzlīmē nav redzams „OK“, pakāpeniski samaziniet temperatūru.

Norādījums

Pēc iekārtas lietošanas sākšanas var paiet pat 12 stundas, līdz tiek sasniegta iestatītā temperatūra.



Pareizs iestatījums

Ierīces izslēgšana un ekspluatācijas pārtraukšana

Ierīces izslēgšana

Atvienojiet kontaktdakšu vai izslēdziet drošinātāju.

Dzesēšanas mašīna atslēdzas.

Ierīces sagatavošana ilgākai dīkstāvei

Ja ierīce ilgāku laiku netiks lietota:

1. Atvienojiet kontaktdakšu vai izslēdziet drošinātāju.
2. Izīriiet ierīci.
3. Ierīces durvis atstājiet atvērtas.

Atkausēšana

Atkausēšana notiek automātiski.

Notīriet ierīci

Uzmanību

- Neizmantojiet smiltis, hlorīdu vai skābi saturošus tīrīšanas līdzekļus un šķīdinātājus.
- Neizmantojiet berzīgus vai skrāpējošus sūkļus.
Uz metāla virsmām var izveidoties korozija.
- Nekad nemazgājiet paliktņus vai tvertnes trauku mazgājamā mašīnā.
Detaļas var deformēties!

Tīrīšanas ūdens nedrīkst iekļūt šādās zonās:

- vadības elementi;
- apgaismojums;
- ventilācijas atveres;
- atdalītājplāksne.

Rīkojieties šādi:

1. Atvienojiet kontaktdakšu vai izslēdziet drošinātāju.
2. Izņemiet sasalušos produktus un uzglabājiet vēsā vietā. Novietojiet dzesēšanas akumulatoru (ja ir) uz pārtikas produktiem.
3. Skalošanas ūdens nedrīkst iekļūt vadības elementos, apgaismojumā, ventilācijas atverēs vai atdalošās plāksnes atverēs!
Tīriet ierīci ar mīkstu audumu, remdenu ūdeni un nedaudz pH neitrālu mazgāšanas līdzekli.
4. Durvju blīvējumu drīkst noslaucīt tikai ar tīru ūdeni un pēc tam sausi norīvēt.
5. Pēc tīrīšanas pieslēdziet ierīci no jauna.
6. No jauna ievietojiet sasaldētos produktus.

Iekārtojums

Tīrīšanai visas variablās ierīces detaļas var izņemt.

Durvju novietņu izņemšana

4 attēls

Paceliet novietnes uz augšu un izņemiet.

Stikla paliktņu izņemšana

Velciet stikla paliktņus uz priekšu un izņemiet.

Tvertņu izņemšana

8 attēls

Izvelciet tvertni līdz atturim, priekšā paceliet un izņemiet.

Saldējamo produktu tvertnes izņemšana

10 attēls

Izvelciet saldējamo produktu tvertnes līdz atturim, priekšā paceliet un izņemiet.

Apgaismojums (LED)

Jūsu ierīce ir aprīkota ar bezapkopas LED apgaismojumu.

Šī apgaismojuma remontdarbus drīkst veikt tikai servisa dienests vai autorizēti augstas kvalifikācijas darbinieki.

Elektrības taupība

- Uzstādiet ierīci sausā, vēdināmā telpā! Ierīce nedrīkst būt pakļauta tiešu saules staru iedarbībai vai atrasties siltuma avotu (piem., sildelementu, plīšu) tuvumā.

Ja nepieciešams, izmantojiet izolējošo plati.

- Ļaujiet siltiem pārtikas līdzekļiem un dzērieniem vispirms atdzist un tad ievietojiet ierīcē.
- Atkausēšanai ievietojiet saldējamus produktus aukstuma kamerā, lai izmantotu pārtikas produktu dzesēšanai saldējamo produktu aukstumu.
- Atveriet ierīces durvis tikai uz īsu laiku.
- Lai sasniegtu zemāko enerģijas patēriņu: ievērojiet mazu attālumu no sānu sienas.
- Aprīkojuma detaļu izkārtojums neietekmē ierīces enerģijas patēriņu.

Trokšņi darbības laikā

Pavisam normāli trokšņi

Norādījums

Ja ir ieslēgta supersaldēšana, var rasties pastiprināti iekārtas darbības trokšņi.

Dūkoņa

Motori strādā (piem., dzesētājagregāti, ventilators).

Guldzējoši, dūcoši vai burbuļojoši trokšņi

Dzesētājviela plūst pa caurulēm.

Klikšķēšana

Motors, slēdzis vai magnēta ventīli ieslēdzas/izslēdzas.

Knakšķēšana

Noris automātiskā atkausēšana.

Trokšņu novēršana

Ierīce stāv uz nelīdzena pamata

Lūdzu lāgojiet ierīci ar līmeņrāža palīdzību. Šim nolūkam izmantojiet skrūvējamās kājas vai novietojiet kaut ko zem ierīces.

Ierīce „pieslienas“

Lūdzu atbīdīet ierīci no blakusstāvošām mēbelēm vai ierīcēm.

Tvertņu vai plauktu ļodzišanās vai iesprūšana

Pārbaudiet izņemamās detaļas un, ja nepieciešams, ievietojiet atkal no jauna.

Pudeles vai trauki saskaras

Viegli atstumiet pudeles vai traukus vienu no otra.

Nelielu bojājumu novēršana pašu spēkiem

Pirms sazināšanās ar tehniskā servisa dienestu:

Pārbaudiet, vai bojājumu var novērst pašu spēkiem, balstoties uz zemāk dotajiem norādījumiem.

Jums jāsedz izdevumus par tehniskā servisa dienesta konsultācijām arī garantijas laika ietvaros!

Bojājums	Iespējamais cēlonis	Palīdzība
Temperatūra stipri atšķiras no noregulējumiem.		Dažkārt ir pietiekami, ja ierīce tiek izslēgta uz 5 minūtēm. Ja temperatūra ir par siltu, pēc dažām stundām pārbaudiet, vai temperatūras pieskaņošana ir realizējusies. Ja temperatūra ir par aukstu, nākamajā dienā pārbaudiet temperatūru no jauna.
Atskan brīdinājuma signāls. Mirdz signalizācijas taustiņš 6.	Traucējums - saldētavā ir par siltu!	Brīdinājuma signāla izslēgšanai nospiediet signalizācijas taustiņu 6.
	Iekārta ir atvērta.	Aizveriet iekārtu.
	Ir nosegtas ventilācijas un atgaisošanas spraugas.	Atbrīvojiet ventilācijas un atgaisošanas spraugas.
	Saldēšanai uzreiz tika ievietots pārāk liels produktu daudzums.	Nepārsniedziet saldēšanas jaudu. Pēc traucējuma novēršanas signalizācijas taustiņš pēc kāda laika nodziest.
Temperatūra saldētavā pārāk silta.	Bieža iekārtas durvju atvēršana.	Bez nepieciešamības neatveriet iekārtu.
	Ir nosegtas ventilācijas un atgaisošanas spraugas.	Novērsiet nosprostojumus.
	Sasaldējiet lielāku svaigu produktu daudzumu.	Nepārsniedziet saldēšanas jaudu.
Iekārtas sānu sienas ir siltas.	Sānu sienās atrodas caurules, kas dzesēšanas laikā sakarst.	Tā ir normāla iekārtas darbība, nevis traucējums. Siltums nebojā mēbeles, kas pieskaras iekārtai.

Bojājums	Iespējamais cēlonis	Palīdzība
Nedarbojas apgaismojums.	LED apgaismojums ir bojāts. Ierīce bija pārāk ilgi atvērta. Apgaismojums izslēdzas apm. pēc 10 minūtēm.	Sk. nodaļu Apgaismojums (LED). Pēc ierīces aizvēršanas un atvēršanas apgaismojums iedegas no jauna.
Samazināts vadības sistēmas elementu gaismas stiprums.	Ja ierīce kādu laiku netika vadīta, vadības paneļa indikācija pāriet uz enerģijas taupības režīmu.	Uzsākot ierīces izmantošanu, piem., atverot durvis, indikācija atkal pārslēdzas uz normālu apgaismojumu.
Nedeg neviena indikācija.	Strāvas padeves pārtraukums; nostrādāja drošinātājs; kontaktdakša nav stingri iesprausta.	Pieslēdziet tīkla kontaktdakšu. Pārbaudiet, vai tīklā ir strāva, pārbaudiet drošinātājus.
Ierīce nedzesē, temperatūras indikācija un apgaismojums deg.	Ir ieslēgts izslēgšanas režīms.	Turiet 10 sekundes nospiestu temperatūras nostādīšanas taustiņu 2 /2, līdz atskan apstiprinājuma signāls. Pēc kāda laika pārbaudiet, vai ierīce notiek dzesēšanas process.
Saldētavas durvis bija ilgu laiku atvērtas; temperatūru vairs nevar sasniegt.	NoFrost sistēmas iztvaicētājs (aukstuma ģenerators) ir stipri apledojis, un nevar automātiski atkausēt.	Iztvaicētāja atkausēšanai izņemiet saldējamus produktus kopā ar paliktņiem un uzglabājiet labi izolētus vēsā vietā. Izslēdziet ierīci un atbīdiet no sienas. Neaizveriet ierīces durvis. Apm. pēc 20 min. izkusušais ūdens sāk tecēt iztvaikošanas tvertnē attēls ierīces mugurpusē. Lai šajā gadījumā novērstu iztvaikošanas tvertnes pārplūšanu, uzsūciet izkusušo ūdeni ar sūkli. Ja izkusušais ūdens vairs neieplūst iztvaikošanas tvertnē, tad iztvaicētājs ir atkausēts. Iekšējā korpusa tīrīšana. Uzsāciet ierīces ekspluatāciju no jauna.
Automātiskā supersaldēšana neieslēdzas.		Iekārta pati lemj, vai ir nepieciešama automātiskā supersaldēšana, un automātiski to ieslēdz vai izslēdz.

Tehniskā servisa dienests, sērijas numurs/izgatavošanas numurs un tehniskie dati

Tehniskā servisa dienests

Ja jums ir jautājumi, ja nevarat novērst traucējumu saviem spēkiem vai iekārta ir jāremontē, sazinieties ar mūsu tehniskā servisa dienestu.

Daudzas problēmas varat novērst saviem spēkiem, šajā instrukcijā vai mūsu internetvietnē izlasot informāciju par traucējumu novēršanu. Ja tas neizdodas, sazinieties ar mūsu tehniskā servisa dienestu.

Mēs vienmēr atradīsim piemērotu risinājumu un mēģināsim novērst nevajadzīgu tehniskā servisa dienesta tehniķa izsaukšanu.

Mēs garantējam, ka garantijas gadījumā un pēc ražotāja garantijas beigām apmācīti tehniskā servisa dienesta tehniķi salabos jūsu iekārtu ar oriģinālajām rezerves daļām.

Ņemot vērā drošības apsvērumus, iekārtas remontu drīkst veikt tikai apmācīts speciālists. Garantijas tiesības zūd, ja remontu vai iejaukšanos veic personas, ko mēs šim nolūkam neesam pilnvarājuši, vai ja mūsu iekārtas tiek aprīkotas rezerves daļām, papildinošām vai piederumu detaļām, kas nav oriģinālās detaļas, un tādējādi ir radies defekts.

Darbībai nozīmīgas oriģinālās rezerves daļas saskaņā ar attiecīgo ekodizaina regulu iegūsiet tehniskā servisa dienestā vismaz 10 gadus, sākot no iekārtas tirdzniecības uzsākšanas brīža Eiropas Ekonomikas zonā.

Norādījums

Saskaņā ar vietējiem ražotāja garantijas noteikumiem tehniskā servisa dienesta izsaukšana ir bez maksas. Saskaņā ar vietējiem garantijas nosacījumiem garantijas minimālais ilgums (ražotāja garantija privātiem patērētājiem) Eiropas Ekonomikas zonā ir 2 gadi (izņemot Dāniju un Zviedriju, kur tas ir 1 gads). Garantijas nosacījumi neietekmē citas tiesības vai prasības, kas jums ir saskaņā ar vietējiem tiesību aktiem.

Detalizētu informāciju par jūsu valstī spēkā esošo garantijas termiņu un garantijas nosacījumiem varat saņemt tehniskā servisa dienestā, tirdzniecības vietā vai mūsu internetvietnē.

Sazinoties ar tehniskā servisa dienestu, paziņojiet iekārtas ražojuma numuru (E-Nr.) un izgatavošanas numuru (FD-Nr.).

Tuvākā tehniskā servisa dienesta kontaktinformācija ir norādīta pievienotajā dienestu sarakstā vai mūsu internetvietnē.

Ražojuma numurs (E-Nr.) un izgatavošanas numurs (FD-Nr.)

Ražojuma numuru (E-Nr.) un izgatavošanas numuru (FD-Nr.) skatiet iekārtas datu plāksnītē. Attēls 13

Lai ātri atrastu iekārtas datus un tehniskā servisa dienesta tālruņa numuru, varat šos datus pierakstīt.

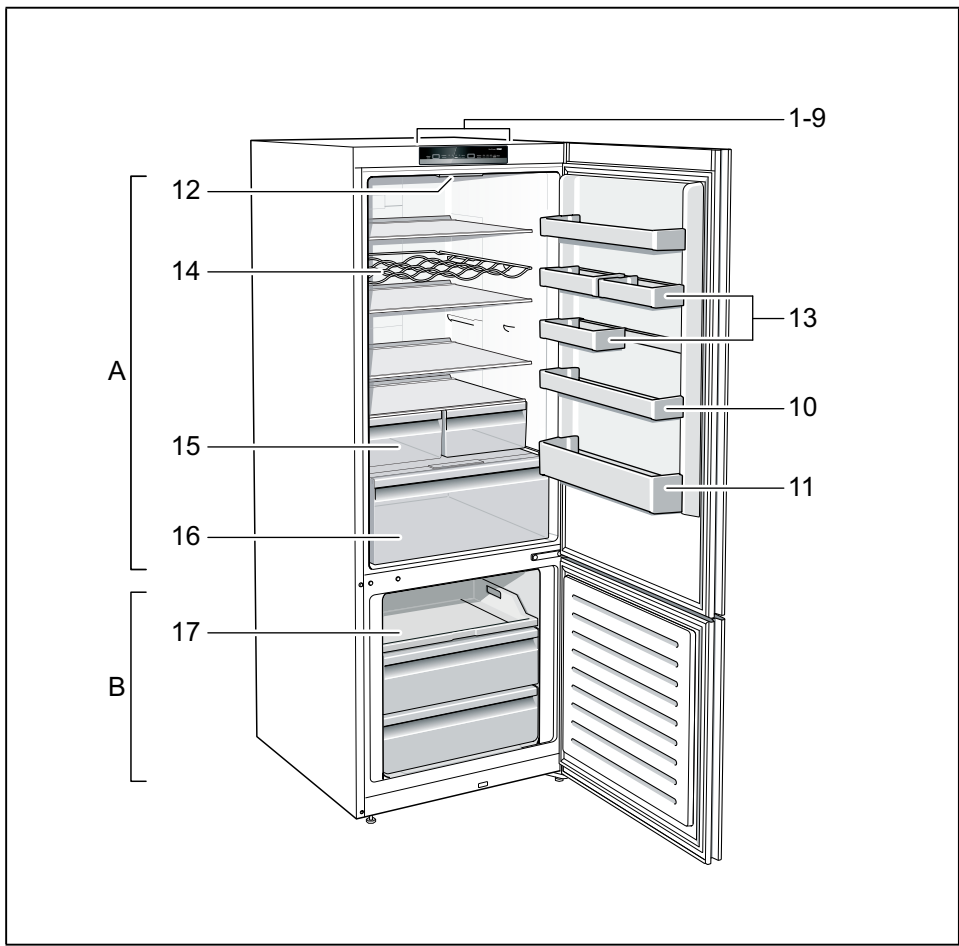
Tehniskie dati

Informācija par aukstumaģentu, derīgo tilpumu un cita tehniskā informācija ir norādīta datu plāksnītē. Attēls 13

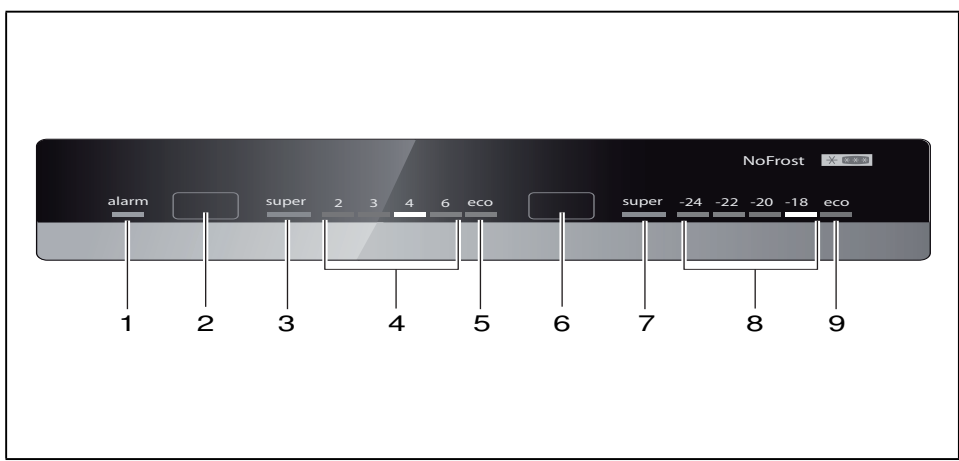
Papildu informācija par jūsu modeli ir pieejama internetā <https://www.bsh-group.com/energylabel> (attiecas tikai uz Eiropas Ekonomikas zonas valstīm). Šī internetvietne ir savienota ar ES produktu datubāzi EPREL, kuras internetvietne iespiešanas laikā vēl nebija publicēta. Ņemiet vērā modeļu meklēšanas norādījumus. Modeļa identifikators izriet no zīmēm pirms ražojuma numura (E-Nr.) slīpsvītras datu plāksnītē. Alternatīvi modeļa identifikatoru atradīsiet arī ES enerģijas marķējuma pirmajā rindā.

Remonta uzdevums un konsultācijas traucējumu gadījumā

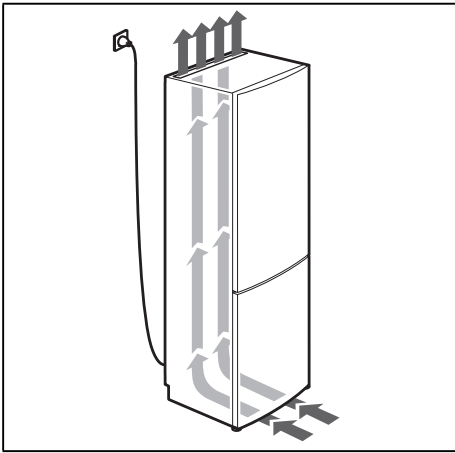
Visu valstu kontaktdatus Jūs atradīsiet pielikumā esošajā tehniskā servisa dienestu sarakstā.



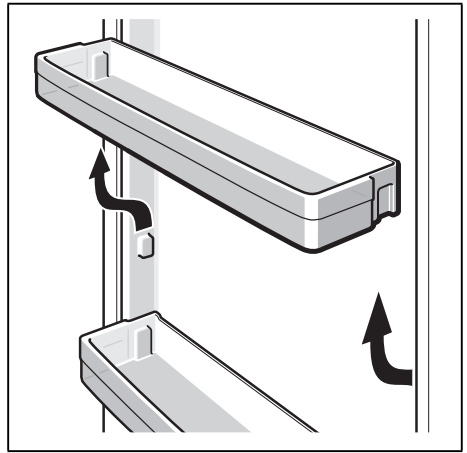
1



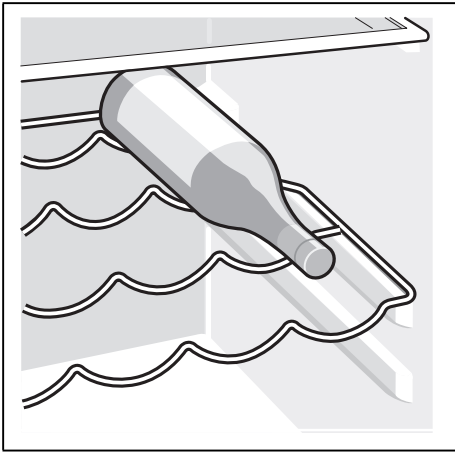
2



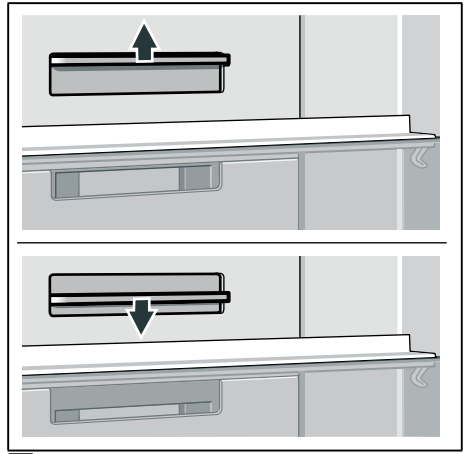
3



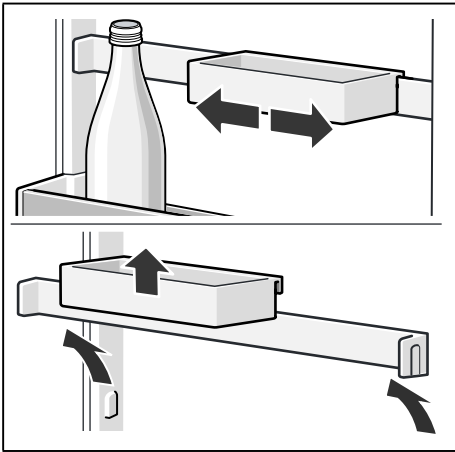
4



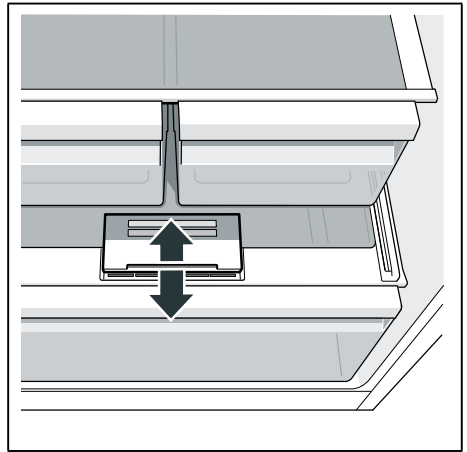
5



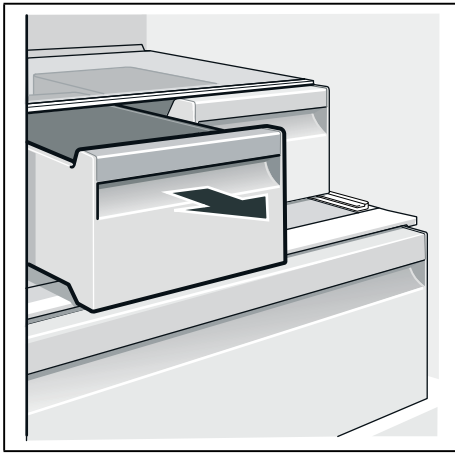
6



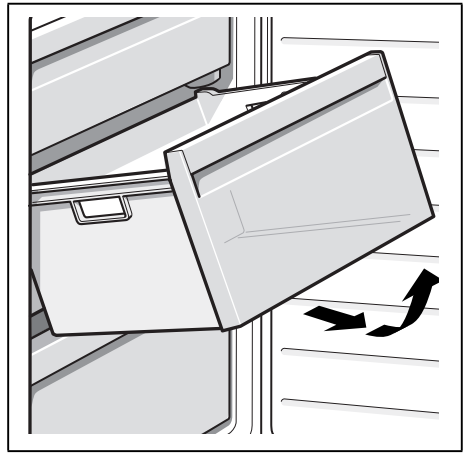
7



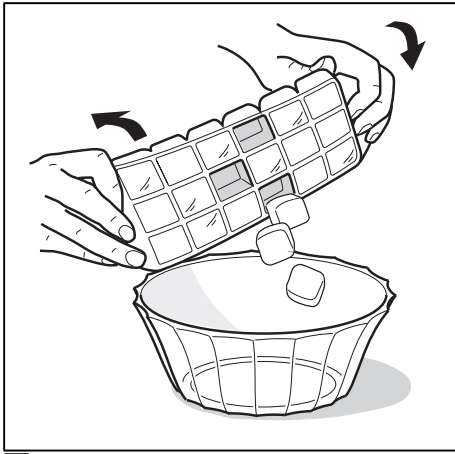
8



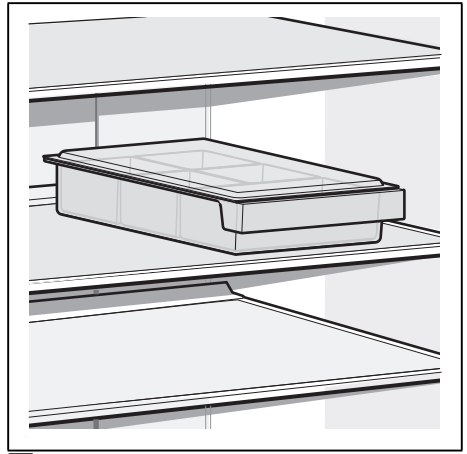
9



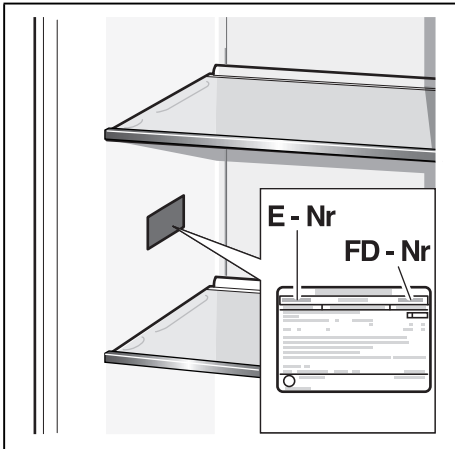
10



11



12



13