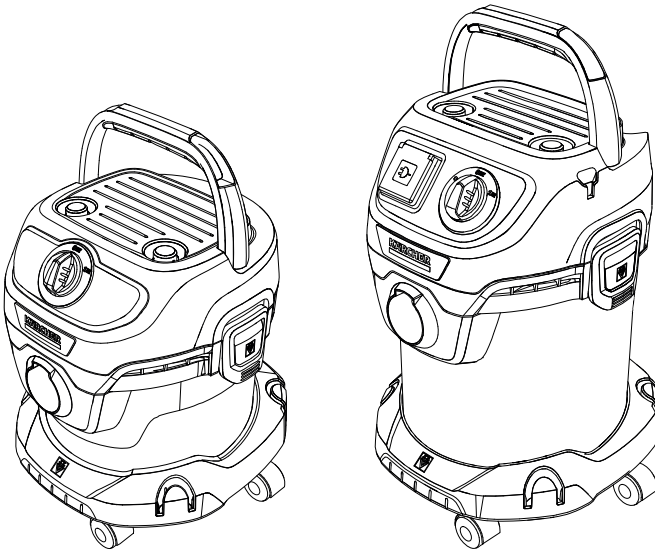


KÄRCHER

WD 2 Plus / WD 2 Plus S
WD 3 / WD 3 S / WD 3 P / WD 3 PS
KWD 2 / KWD 2 S
KWD 3 / KWD 3 S / KWD 3 P / KWD 3 PS



Deutsch	5
English	7
Français	10
Italiano	13
Nederlands	16
Español	18
Português	21
Dansk	24
Norsk	27
Svenska	29
Suomi	32
Ελληνικά	34
Türkçe	37
Русский	40
Magyar	44
Čeština	47
Slovenščina	49
Polski	52
Românește	55
Slovenčina	57
Hrvatski	60
Srpski	62
Български	65
Eesti	68
Latviešu	71
Lietuviškai	73
Українська	76
Қазақша	79
العربية	85



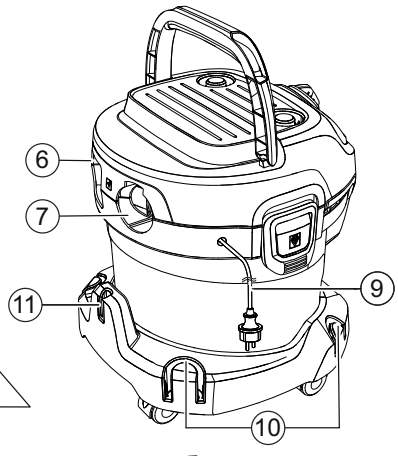
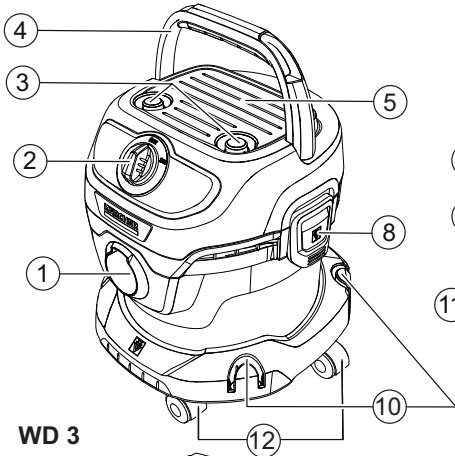
**Register
your product**

www.kärcher.com/welcome

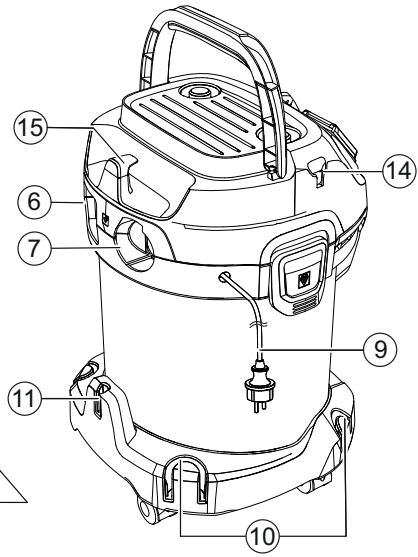
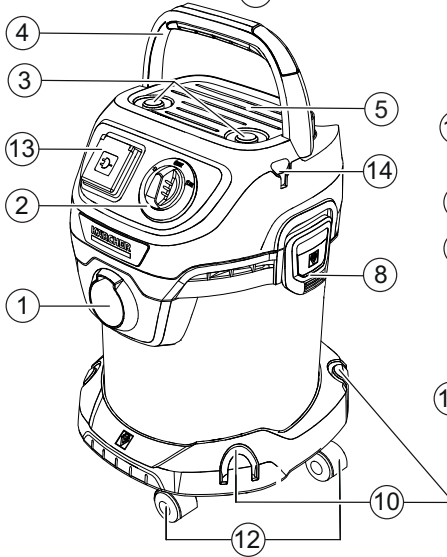


59513920 (09/24)

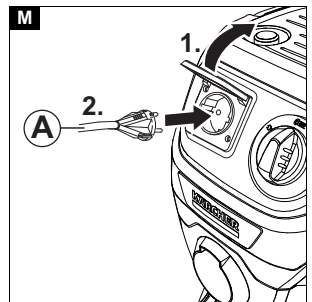
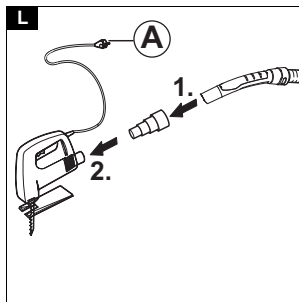
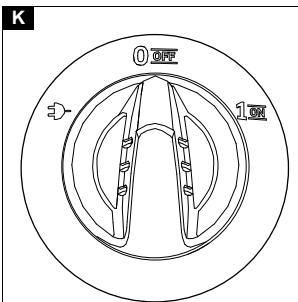
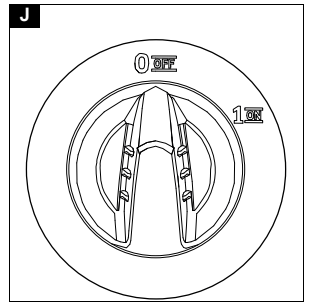
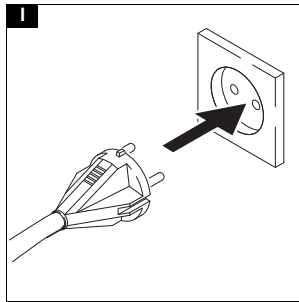
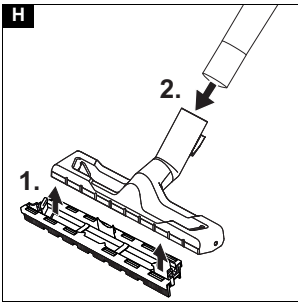
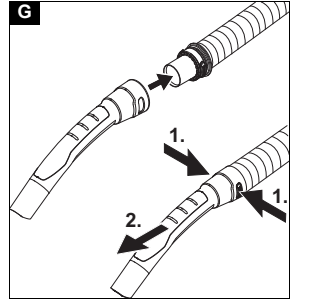
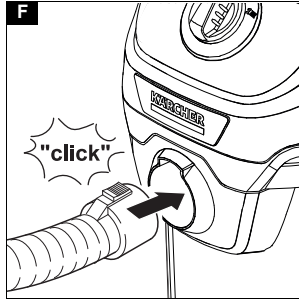
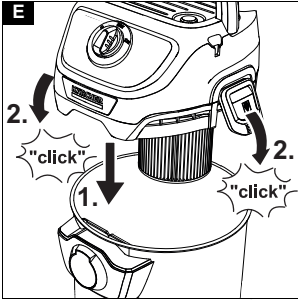
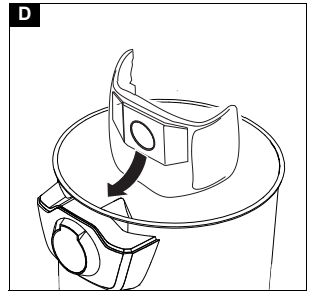
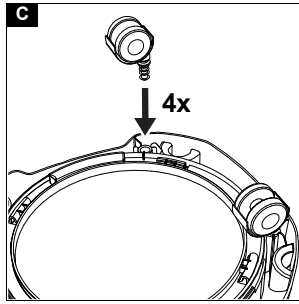
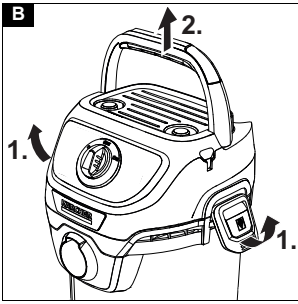
A WD 2 Plus

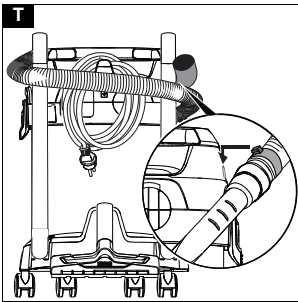
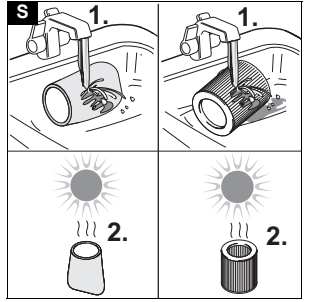
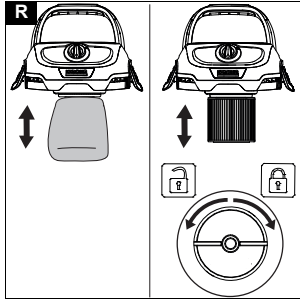
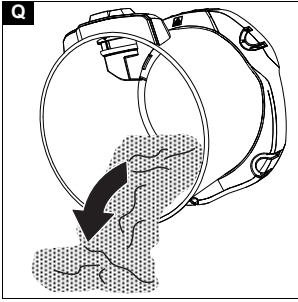
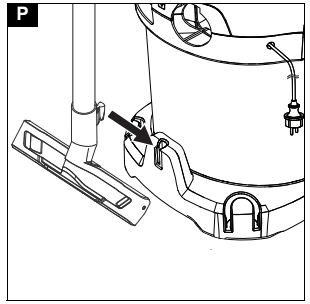
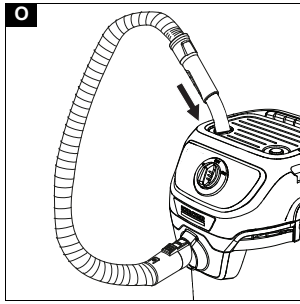
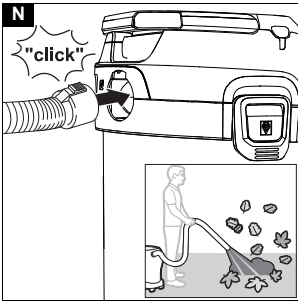


WD 3



<p>16</p>	<p>17</p>	<p>18</p>	<p>19</p>	<p>20 21</p>	<p>22</p>	<p>23</p>	<p>24</p>	<p>25</p>
-----------	-----------	-----------	-----------	--------------	-----------	-----------	-----------	-----------





Vahfilter / padrunfilter on määrdunud.

- Puhastage vahfiltrit / padrunfiltrit (vt peatükki *Vahfiltritri / padrunfiltritri puhastamine*).

Vahfilter / padrunfilter on kahjustatud.

- Vahetage vahfilter / padrunfilter välja.

Tehnilised andmed

Märkus

Tehnilised andmed leiate tüübisildilt.

Vispärīgās norādes



Pirms uzsākt ierīces lietošanu, izlasiet šo oriģinālo lietošanas instrukciju un pievienotās drošības norādes. Rīkojieties saskaņā ar tām.

Saglabājiet abus bukletus turpmākai lietošanai vai nākamajam īpašniekam.

Noteikumiem atbilstoša lietošana

Izmantojiet ierīci tikai privātā māsājniecībā.

Ierīci, saskaņā ar šajā lietošanas instrukcijā sniegtajiem aprakstiem un drošības norādēm, ir paredzēts izmantot kā mītrās un sausās tīrīšanas putekļsūcēju.

Aukstus pelnus drīkst iesūkt tikai ar piemērotiem piederumiem.

Aizsargāt ierīci pret lietu un neuzglabāt to ārā.

Norādījums

Ražotājs neatbild par iespējamām zaudējumiem, kas radušies noteikumiem neatbilstošas lietošanas vai nepareizas apkalpošanas dēļ.

Vides aizsardzība



Iepakojuma materiālus ir iespējams pārstrādāt atkārtoti. Utilizējiet iepakojumus videi draudzīgā veidā.



Elektriskās un elektroniskās ierīces satur noderīgus pārstrādājumus materiālus un bieži vien tādas sastāvdaļas kā baterijas, akumulatorus un eļļu, kuras to nepareizas izmantošanas vai neatbilstošas utilizācijas gadījumā var radīt potenciālu apdraudējumu cilvēku veselībai un videi. Tomēr šīs sastāvdaļas ir nepieciešamas ierīces pareizai darbībai. Ierīces, kas apzīmētas ar šo simbolu, nedrīkst izmest kopā ar sadzīves atkritumiem.

Informācija par sastāvdaļām (REACH)

Aktuālo informāciju par sastāvdaļām atradīsiet:

www.kaercher.com/REACH

Piederumi un rezerves daļas

Izmantot tikai oriģinālos piederumus un oriģinālās rezerves daļas, jo tie garantē drošu un nevainojamu ierīces darbību.

Informāciju par piederumiem un rezerves daļām skatīt www.kaercher.com.

Piegādes komplekts

Ierīces piegādes komplekts ir attēlots uz iepakojuma. Izsaīnojot pārbaudiet, vai saturs ir pilnīgs. Ja trūkst piederumu vai transportēšanas laikā radušies bojājumi, lūdzu, informējiet tirgotāju.

Garantija

Katrā valstī ir spēkā mūsu uzņēmuma atbildīgās sabiedrības izdotie garantijas nosacījumi. Garantijas termiņa ietvaros iespējamos Jūsu iekārtas darbības traucējumus mēs novērsīsim bez maksas, ja to cēlonis ir materiāla vai ražošanas defekts. Garantijas remonta

nepieciešamības gadījumā ar pirkumu apliecināšu dokumentu griezties pie tirgotāja vai tuvākajā pilnvarotajā klientu apkalpošanas dienestā.

(Adresi skatīt aizmugurē)

Ierīces apraksts

Aprīkojums atšķiras atkarībā no izvēlēta modeļa. Konkrētais aprīkojums ir aprakstīts uz ierīces iepakojuma. Attēlus skatiet grafika lappusē.

Attēls A

- ① Sūkšanas šļūtenes pieslēgums
- ② Grozāmais slēdzis
- ③ Roktura / piederumu turētāja novietošanas pozīcija
- ④ Saliekams nešanas rokturis
- ⑤ Novietošanas virsma
- ⑥ Tipa datu plāksnīte ar tehniskajiem datiem (piem., tvertnes izmērs)
- ⑦ Pūšanas funkcija
- ⑧ Tvertnes noslēgums
- ⑨ Tīkla pieslēguma vads ar tīkla spraudni
- ⑩ Piederumu ietvere
- ⑪ Grīdas sprauslas novietošanas pozīcija
- ⑫ Vadības ritenis
- ⑬ Ierīces kontaktligzda
- ⑭ Šļūtene novietne abās pusēs (WD 3 / KWD 3)
- ⑮ Kabeļa āķis (WD 3 / KWD 3)
- ⑯ Filtra maisiņš
- ⑰ Putu filtrs
- ⑱ Patronfiltrs
- ⑲ Sūkšanas šļūtene (WD 2 Plus / KWD 2)
- ⑳ Noņemams rokturis (WD 3 / KWD 3)
- ㉑ Sūkšanas šļūtene ar savienojuma posmu (WD 3 / KWD 3)
- ㉒ Iesūkšanas caurules 2 x 0,5 m
- ㉓ Šaurā sprausla
- ㉔ Grīdas sprausla
- ㉕ Elektroinstrumentu pieslēgšanas adaptors

Vadības ritenīšu uzstādīšana

1. Pirms pirmās ekspluatācijas uzsākšanas izņemiet saturu no trauka.

Attēls B

Attēls C

Norādījums

Ierīcēm ar nerūsējošā tērauda konteineriem piederumi nav konteinerā, bet ārpusē.

Ekspluatācijas uzsākšana

IEVĒRĪBAI

Putekļsūcējs bez putuplasta vai patronfiltra iekārtas bojājumi

Vienmēr strādājiet ar ievietotu putu filtru vai patronfiltru – gan mitrās, gan sausās sūkšanas gadījumā.

Ievietot filtra maisiņu

1. Pilnībā atlocīt filtra maisiņu.
2. Pievienojiet filtra maisiņu ierīces savienojumam un stingri piespiediet to.

Attēls D

3. Uzlikt un nofiksēt ierīces galvu.

Attēls E

Norādījumi

Smalku putekļu sūkšanai, mēs iesakām izmantot filtra maisiņu.

Šļūtenes, cauruļu, grīdas sprauslu montāža

1. Pieslēgt iesūkšanas šļūteni.

Attēls F

2. Iesūkšanas šļūteni savienot ar rokturi.

Attēls G

Norādījumi

Ērtai sūkšanai šaurās vietās rokturi var noņemt un piederumus piestiprināt tieši pie iesūkšanas šļūtenes.

Lai atvienotu rokturi, abās roktura pusēs jānospiež pielīkās zonas un rokturi jānovelk no šļūtenes.

3. Uzstādīt grīdas sprauslu.

- Grīdas sprauslā ievietot ieliktņi.
- Grīdas sprauslu savienot ar iesūkšanas cauruļiem.

Attēls H

Ierīces ekspluatācijas uzsākšana

1. Iespraudiet tīkla spraudni kontaktligzdā.

Attēls I

Ierīces bez kontaktligzdas

2. Ierīces slēdzi iestatīt vēlamajā pozīcijā.


Attēls J

- Pozīcija "1 ON": Tiek aktivizēta sūknēšanas/ pūšanas funkcija.
- Pozīcija "0 OFF": Ierīce tiek izslēgta.

Ierīces ar kontaktligzdu

3. Ierīces slēdzi iestatīt vēlamajā pozīcijā.

Attēls K

- Pozīcija "1 ON": Tiek aktivizēta sūknēšanas/ pūšanas funkcija.
- Pozīcija : Kad elektroinstrumenti ir pieslēgti, iesūkšana tiek aktivizēta automātiski.
- Pozīcija "0 OFF": Ierīce tiek izslēgta.

Norādījumi

Kamēr ierīce tiek apgādāta ar strāvu, ierīces kontaktligzdu var izmantot kā strāvas avotu.

Ekspluatācija

Norādījumi

Iegādājoties un uzstādot filtru maisiņus un patronfiltrus, pievērsiet uzmanību esošajiem daļu numuriem.

Informāciju par piederumiem un rezerves daļām skatīt www.kaercher.com.

Sausā sūkšana

IEVĒRĪBAI

Aukstu pelnu iesūkšana

Iekārtas bojājumi

Aukstos pelnus iesūkt tikai ar pelnu separatoru.

IEVĒRĪBAI

Bojāts vai mitrs putu filtrs / patronfiltrs

Iekārtas bojājumi

Pirms ekspluatācijas uzsākšanas pārbaudiet, vai putu filtrs / patronfiltrs nav bojāts, un nepieciešamības gadījumā nomainiet to. Sūciet tikai ar sausu putu filtru / patronfiltru.

Atkarībā no aprīkojuma varianta komplektācijā ir iekļauts putu filtrs vai patronfiltrs.

- Ierīcēm ar putu filtru: Veicot sauso sūkšanu, vienmēr papildus putu filtram izmantot arī filtra maisiņu.
- Ierīcēm ar patronfiltru: Sūcot smalkos putekļus, papildus patronfiltram vienmēr izmantot filtra maisiņu.

Norādījumi

Savlaicīgi nomainīt filtra maisiņu, jo pārāk pilns filtra maisiņš var tikt bojāts. Filtra maisiņa uzpildes pakāpe ir atkarīga no uzsūktajiem netīrumiem. Smalku putekļu, smilšu utt. gadījumā filtra maisiņu ir bieži jāmaina.

Mitrā sūkšana

IEVĒRĪBAI

Mitrā sūkšana ar filtra maisiņu

Iekārtas bojājumi

Mitrās sūkšanas laikā neizmantojiet filtra maisiņu.

IEVĒRĪBAI

Darbība ar pilnu tvertni

Ja tvertne ir pilna, pludiņš noslēdz sūkšanas atveri un ierīce darbojas ar paaugstinātu apgriezienu skaitu.

Uzreiz izslēdziet ierīci un iztukšojiet tvertni.

Norādījumi

Ja ierīce apkūrt, pludiņš arī var noslēgt sūkšanas atveri. Lai ierīce atkal varētu sūkt, pieceliet to, izslēdziet to, uzgaidiet 5 sekundes un pēc tam atkal ieslēdziet.

Darbi ar elektroinstrumentiem (tikai ierīcēm ar iebūvētu kontaktligzdu)

⚠ UZMANĪBU

Netīša elektroinstrumenta ieslēgšanās

Traumas vai materiālie zaudējumi

Ievērojiet, ka elektroinstrumenti ir gatavi ekspluatācijai, tiklīdz tas ir pieslēgts kontaktligzdai.

1. Pieslēgt iesūkšanas šļūteni.

Attēls F

2. Nepieciešamības gadījumā, izmantojot piemērotu instrumentu, pielāgot adapteru elektroinstrumenta pieslēguma diametram.
3. Adapteru uzspraut uz sūkšanas šļūtenes roktura.
4. Sūkšanas šļūteni ar adapteru piemontēt pie elektroinstrumenta.

Attēls L

5. Elektroinstrumenta tīkla spraudni iespraut ierīces kontaktligzdā.

Attēls M

6. Ierīces slēdzi iestatīt uz  pakāpi.

Attēls K

Sūkšana tiek aktivizēta automātiski.

Norādījumi

Ievērojiet maksimālo pieslēguma slodzi (skatīt norādes uz ierīces kontaktligzdas).

Norādījumi

Tiklīdz elektroinstrumenti tiek ieslēgti, iesūkšanas turbīna uzsāk darbību ar 0,5 sekunžu aizturi. Ja elektroinstrumenti tiek izslēgti, iesūkšanas turbīna turpina darboties apmēram 5 sekundes, lai iesūktu atlikušos netīrumus sūkšanas šļūtenē.

Pūšanas funkcija

Pūšanas funkciju var izmantot, lai notīrītu vietas, kuras ir grūti sasniedzamas vai kuras nav iespējams sūkt, piem., lapas ar granti klātā dobē.

- Sūkšanas šļūteni ievietot pūšanas pieslēgumā. Tādējādi tiek aktivizēta pūšanas funkcija.

Attēls N

Ekspluatācijas pārtraukšana

1. Ierīces slēdzi iestatīt uz "0/OFF". Ierīce tiek izslēgta.
2. 1. variants: Iesūkšanas šļūtenes rokturi uzspausť vidējā novietošanas pozīcijā.

Attēls O

2. variants: Grīdas tīrīšanas sprauslu iekārt novietošanas pozīcijā.

Attēls P

Ekspluatācijas pabeigšana

1. Ierīces slēdzi iestatīt uz "0/OFF". Ierīce tiek izslēgta.
2. Izvilkt tīkla spraudni.
3. Noņemt ierīces galvu.

Attēls B

4. Iztukšojiet tvertni.

Attēls Q

5. Uzglabāšanas iespēja:

Attēls T

Norādījumi



- Iesūkšanas šļūteni var atpīt ap ierīces galvu un piestiprināt pie ierīces galvas ar šļūtenes atloka starpniecību.
6. Ierīci uzglabāt sausā un pret salu drošā telpā.

Kopšana un apkope

Vispārīgas kopšanas norādes

- Ierīces un piederumu plastmasas daļas kopt ar parastu plastmasas kopšanai paredzētu līdzekli.
- Vajadzības gadījumā izskaloť tvertni un piederumus ar ūdeni un ļaut nožūt pirms turpmākās lietošanas.

Putu filtra / patronfiltra tīrīšana

1. Putu filtra / patronfiltru nepieciešamības gadījumā iespējams notīrīt zem tekoša ūdens. Šim nolūkam putu filtru noņemt no filtra groza. Patronfiltru var atvērt, pagriežot simbola virzienā,  un izņemt.
2. Putu filtru / patronfiltru tīrot, neberzť ar suku.
3. Pirms atkārtotas lietošanas ļaut putu filtram / patronfiltram pilnībā nožūt.
4. Filtra atkārtota ievietošana atkarībā no lietojuma veida:
 - Putu filtrs: Filtru uzmaukt uz filtra groza un pārliecināties, ka tas ir pareizi nofiksēts.
 - Patronfiltrs: Filtru uzmontējiet uz filtra groza un pagrieziet simbola virzienā  un pārliecinieties, ka tas ir pareizi nofiksēts.

Attēls R

Attēls S

Speciālie piederumi

Norādījumi

Variantē ar putu filtru kā papildaprīkojumu var iegādāties patronfiltru un izmantot putu filtra vietā.

1. Pirms patronfiltra ievietošanas noņemt melno nosēgvāciņu un uzglabāt to kopā ar putu filtru vēlākai lietošanai.
2. Uzlikt un pievilkt patronfiltru.

Attēls R

Palīdzība traucējumam gadījumā

Traucējumu cēloņi bieži vien ir vienkārši un tos ar turpmākā pārskata palīdzību var novērst pašu spēkiem.

Šaubu vai nenorādītu traucējumu gadījumā, lūdzu, vērsieties autorizētā klientu servisā.

Sūkšanas jaudas samazināšanās

Piederumi, iesūkšanas šļūtene vai iesūkšanas caurules ir nosprostotas.

- Atbrīvojies no nosprostojuma, izmantojot piemērotu palīg līdzekli.

Filtra maisiņš ir pilns.

- Nomainīt filtra maisiņu.

Putu filtra/ patronfiltrs ir netīrs.

- Putu filtra / patronfiltra tīrīšana (skatīt nodaļu *Putu filtra / patronfiltra tīrīšana*).

Putu filtrs / patronfiltrs ir bojāts.

- Nomainīt putu filtru / patronfiltru.

Tehniskie dati

Norādījumi

Tehniskie dati atrodas uz tipa datu plāksnītes.

Bendrosios norodos



Prieš pradēdami naudotis prietaisu, perskaitykite šią originalią naudojimo instrukciją ir pridėdamas saugos nurodymus. Laikykitės jų.

Īsāaugokite abi knygeles vēlesniam naudoġimui arba kitam prietaiso savininkui.

Numatamasis naudojimas

Šġ ġrenginj naudokite tik privačioms reikmēm.

Remiantis šioje eksploatacimo instrukcijoje pateiktais aprašymas ir saugos nurodymais prietaisą galima naudoti kaip sausojo ir šlapijojo siurbimo siurbġ.

Šaltus pelenus galima išsiurbti tik naudojant tinkamą priedą.

Saugokite prietaisą nuo lietaus ir nelaikykite jo lauke.

Pastaba

Gamintojas neatsako už galimą žalą, jeigu ji padaroma prietaisą naudojant netinkamai arba ne pagal paskirtį.

Aplinkos apsauga



Pakuotės medžiagos gali būti perdirbamos. Pakuotės atliekas sutvarkykite tausodami aplinką.



Elektros ir elektroniniuose prietaisuose būna vertingų perdirbamų medžiagų ir dažnai tokių dalių, su kuriomis netinkamai elġiantis arba netinkamai jas pašalinus gali kilti pavojus žmonių sveikatai ir aplinkai. Tačiau norint tinkamai eksploatuoti ġrenginį šios dalyס būtinos. Šiuos simbolius pažymėtus ġrenginius draudžiama šalinti su buitiniemis atliekomis.

Pastabos dėl sudėtinų medžiagų (REACH)

Naujausią informaciją apie sudėtinės medžiagos rasite: www.kaercher.com/REACH

Priedai ir atsarginės dalys

Naudokite tik originalius priedus ir originalas atsargines dalis – taip užtikrinsite, kad ġrenginys veiktų patikimai ir be trikġių.

Informaciją apie priedus ir atsargines dalis rasite svetainėje www.kaercher.com.

Komplektacija

ġrenginio tiekiamo komplekto sudėtis parodyta ant pakuotės. Īspakavę patikrinkite, ar yra visos ġrenginio detalės. Jei trūksta priedų arba yra transportavimo pažeidimų, praneškite apie tai pardavėjui.