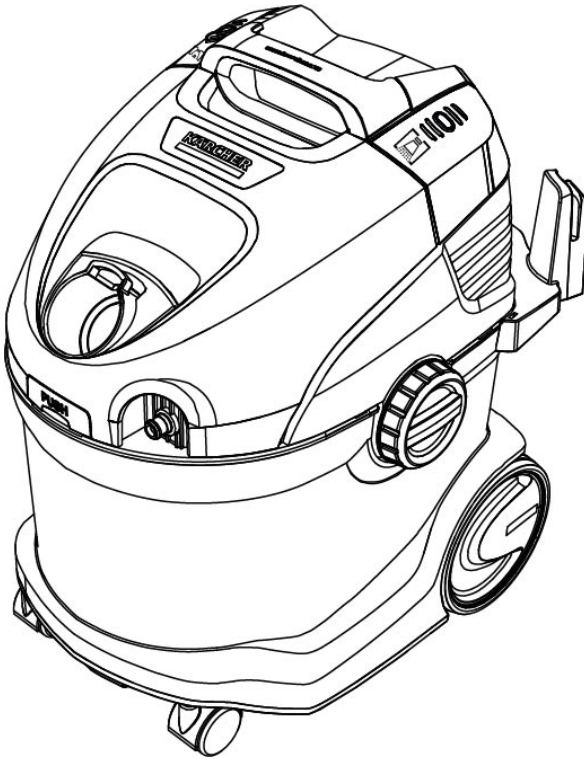


SE 5
SE 5 Upholstery
SE 5 Car
SE 6 Signature Line

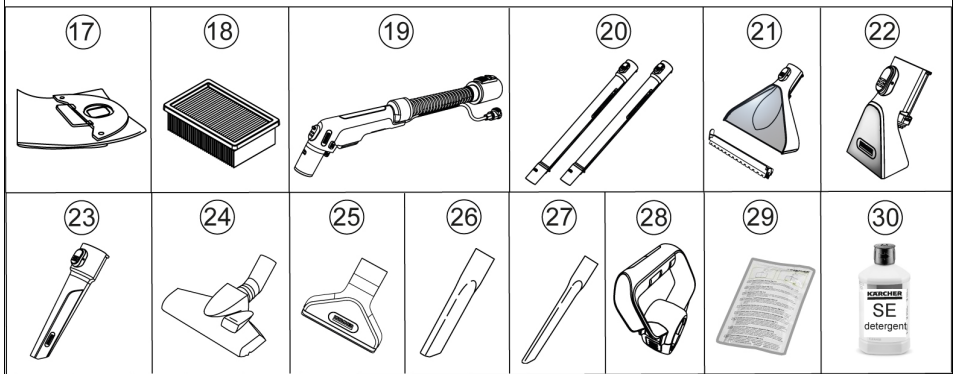
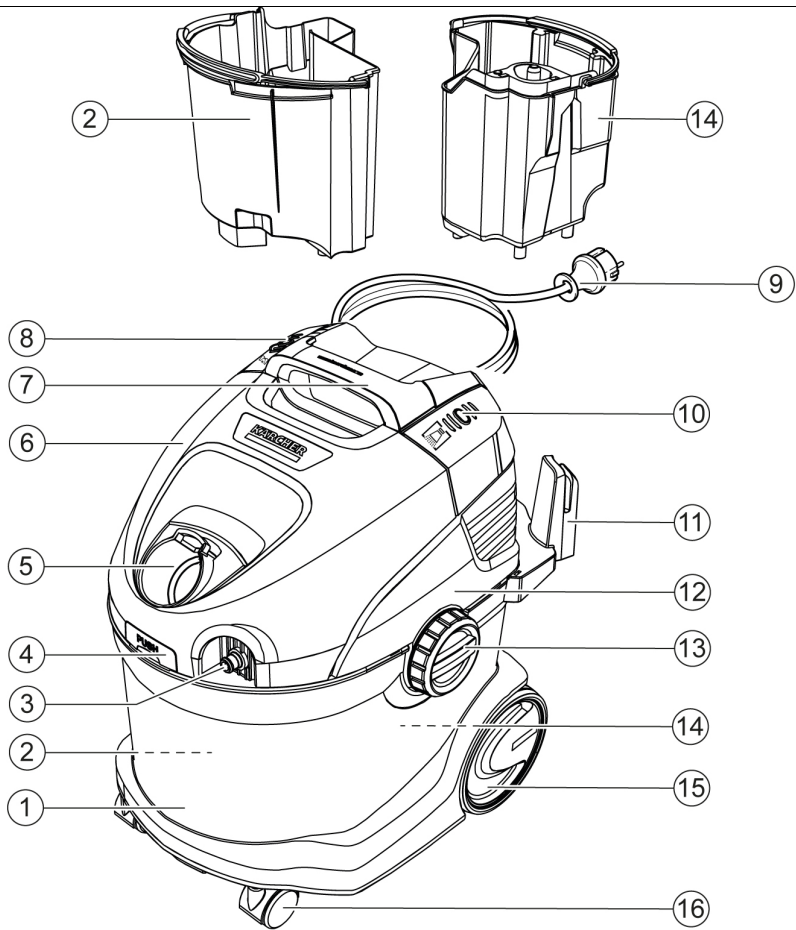


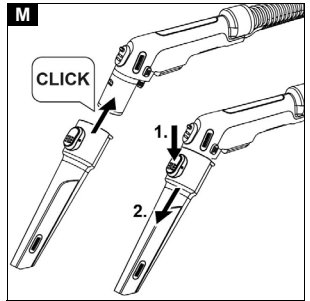
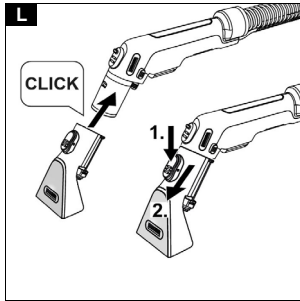
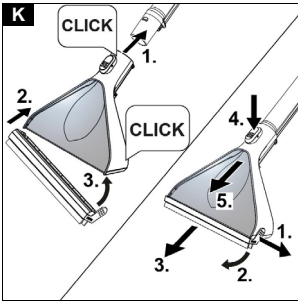
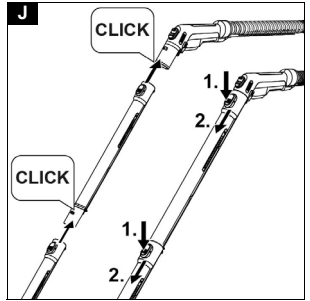
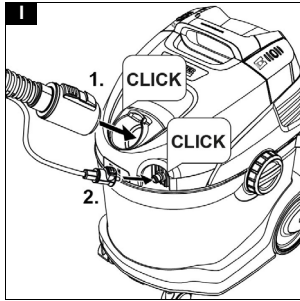
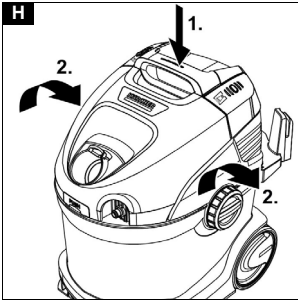
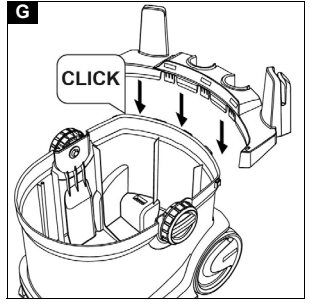
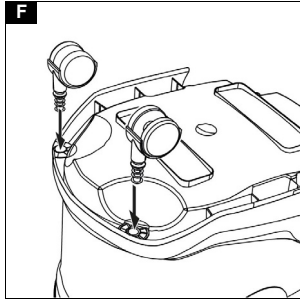
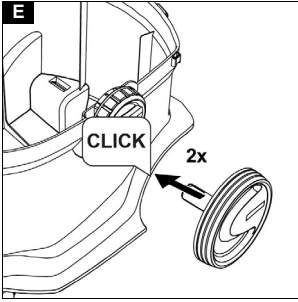
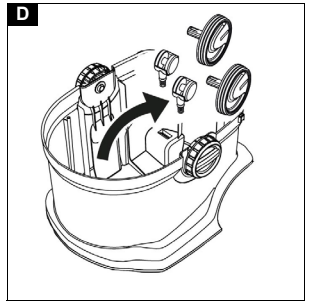
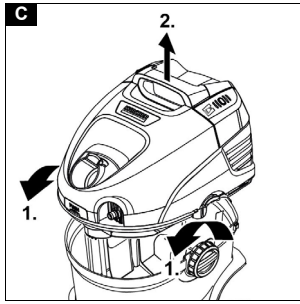
Deutsch	6
English	12
Français	18
Italiano	24
Español	30
Português	37
Nederlands	43
Türkçe	49
Svenska	55
Suomi	61
Norsk	66
Dansk	72
Eesti	78
Latviešu	84
Lietuviškai	90
Polski	96
Magyar	102
Čeština	108
Slovenčina	114
Slovenščina	120
Românește	125
Hrvatski	132
Srpski	138
Ελληνικά	144
Русский	150
Українська	157
Қазақша	164
Български	171
العربية	182

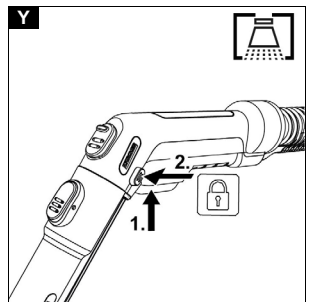
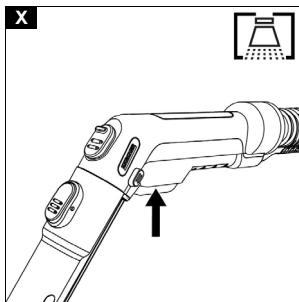
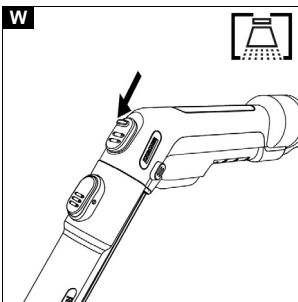
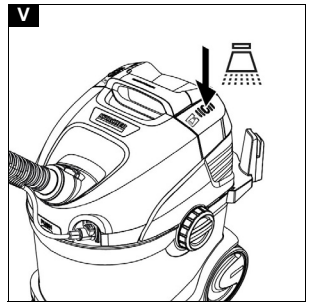
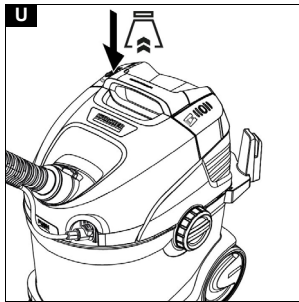
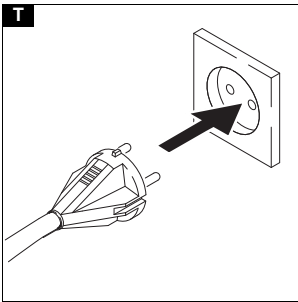
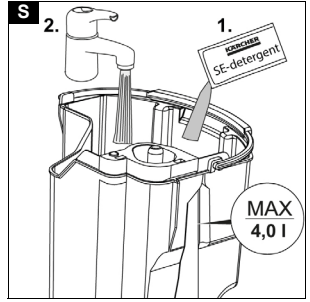
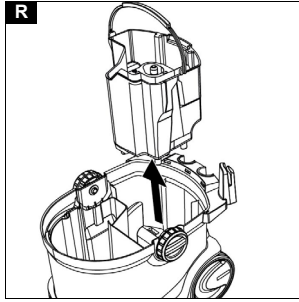
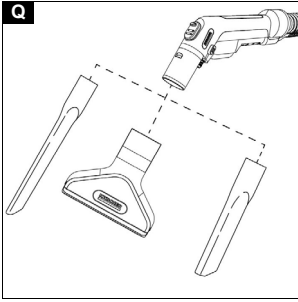
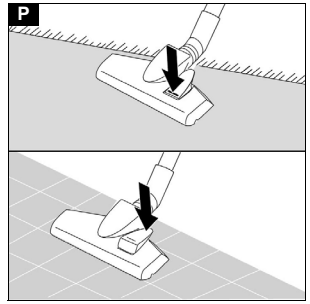
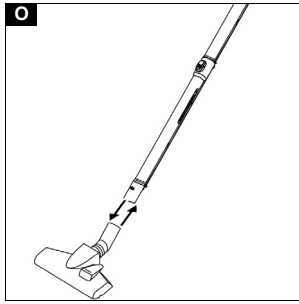
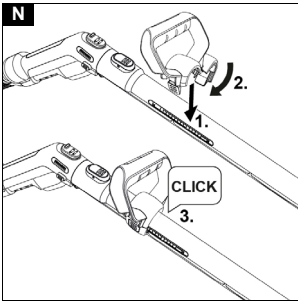


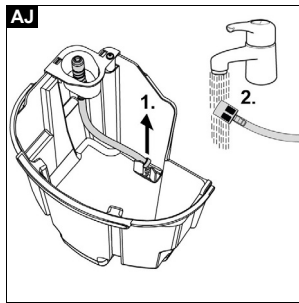
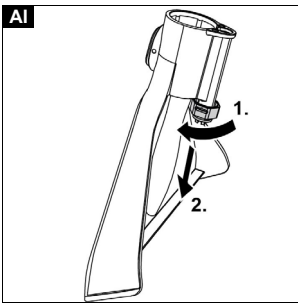
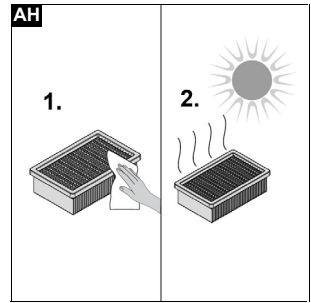
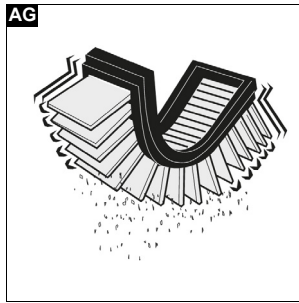
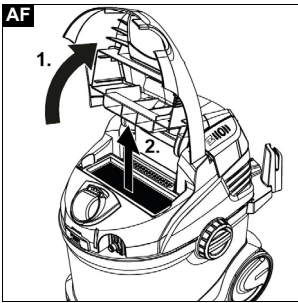
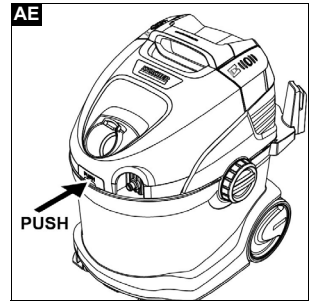
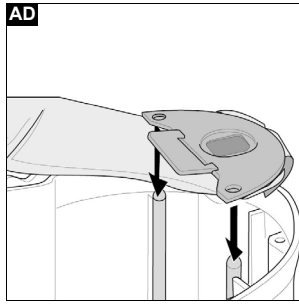
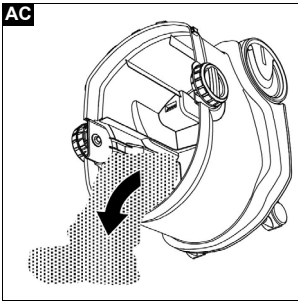
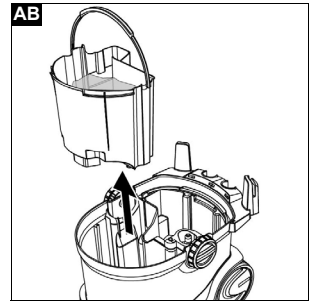
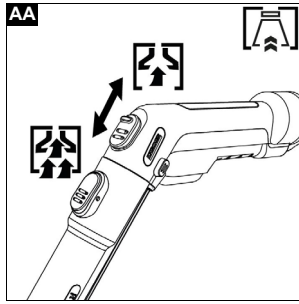
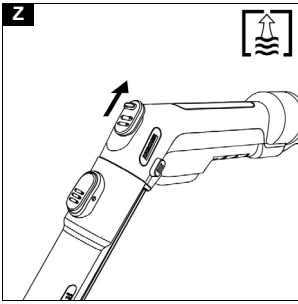
**Register
your product**
www.kaercher.com/welcome



A







Saturs

Vispārīgas norādes.....	84
Noteikumiem atbilstoša lietošana.....	84
Apkārtējās vides aizsardzība.....	84
Klientu apkalpošanas dienests.....	84
Piederumi un rezerves daļas.....	84
Piegādes komplekts.....	84
Simboli uz ierīces.....	84
Ierīces apraksts.....	84
Pirms lietošanas uzsākšanas.....	85
Ekspluatācijas uzsākšana.....	85
Darbība.....	85
Kopšana un apkope.....	88
Palīdzība traucējumu gadījumā.....	89
Garantija.....	89
Tehniskie dati.....	89

Vispārīgas norādes



Pirms uzsākt ierīces lietošanu, izlasiet šo oriģinālo lietošanas instrukciju un pievienotās drošības norādes. Rīkojieties saskaņā ar tām.

Saglabājiet abus bukletus turpmākai lietošanai vai nākamajam īpašniekam.

- Lietošanas instrukciju neievērošana var izraisīt ierīces bojājumus un radīt apdraudējumu ierīces lietotājam un citām personām.
- Ja konstatēts bojājums, kas radies transportēšanas laikā, nekavējoties informējiet tirgotāju.
- Izšaiņojot pārbaudiet iepakojuma saturu, vai netrūkst piederumu un vai nav bojājumu.

Kodu, lai noskatītos video instrukciju, atradīsiet:

Attēls B

Noteikumiem atbilstoša lietošana

Izmantojiet ierīci tikai privātā mājāsaimniecībā.

- Saskaņā ar šajā lietošanas instrukcijā sniegtajiem aprakstiem un drošības norādījumiem ierīce ir paredzēta lietošanai kā izsmidzināšanas - ekstrakcijas tīrītājs paklāju uzkopšanai vai pamattīrīšanai ar dziļi attīrošu efektu.
- Grīdas mazgāšanas uzgalim pievienojot cietām grīdām paredzēto uzliktni (piegādes komplektā), ir iespējama arī cieto grīdu trīšana.
- Ar atbilstoši piederumiem (piegādes komplektā) ierīci iespējams izmantot arī mitra un sausai sūkšanai.

Apkārtējās vides aizsardzība



Iepakojuma materiāli ir atkārtoti pārstrādājami.

Lūdzu, atbrīvojieties no iepakojuma videi draudzīgā veidā.



Elektriskās un elektroniskās ierīces satur vērtīgus pārstrādājamus materiālus un bieži vien tādas sastāvdaļas kā baterijas, akumulatorus vai eļļu, kuri neatbilstošas apstrādes vai nepareizas utilizācijas rezultātā var radīt potenciālu apdraudējumu cilvēku veselībai un apkārtnē. Tomēr šīs sastāvdaļas ir nepieciešamas ierīces pareizai darbībai. Ar šo simbolu marķētās ierīces nedrīkst izmest kopā ar sadzīves atkritumiem.

Informācija par sastāvdaļām (REACH)

Pašreizējo informāciju par sastāvvielām atradīsiet: www.kaercher.de/REACH

Klientu apkalpošanas dienests

Jautājumu vai traucējumu gadījumā jums labprāt palīdzēs mūsu KÄRCHER filiāles darbinieki.

Piederumi un rezerves daļas

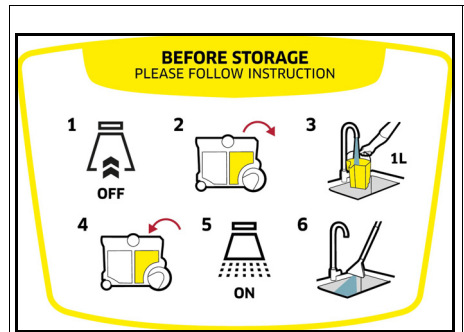
Izmantot tikai oriģinālos piederumus un oriģinālās rezerves daļas, jo tie garantē drošu un nevainojamu ierīces darbību.

Informāciju par piederumiem un rezerves daļām skatīt www.kaercher.com.

Piegādes komplekts

Ierīces piegādes komplekts ir attēlots uz iepakojuma. Izšaiņojot pārbaudiet, vai saturs ir pilnīgs. Ja trūkst piederumi vai transportēšanas laikā radušies bojājumi, lūdzu, informējiet tirgotāju.

Simboli uz ierīces



Uz ierīces augšdaļas atrodas uzlīme, kurā aprakstīts, kā tīrīt ierīci pēc lietošanas:

- 1 Izslēdziet ierīci un noņemiet ierīces augšdaļu.
- 2 Izņemiet tīrā ūdens tvertni.
- 3 Piepildiet tīrā ūdens tvertni ar aptuveni 1 litru tīrā ūdens.
- 4 Ievietojiet tīrā ūdens tvertni un uzlieciet ierīces augšdaļu.
- 5 Nospiediet smidzināšanas slēdzi.
- 6 Ļaujiet ūdenim izplūst izlietnē.
Skatīt arī nodaļu *Ekspluatācijas pabeigšana*

Ierīces apraksts

Aprīkojums atšķiras atkarībā no izvēlētā modeļa. Konkrētais aprīkojums ir aprakstīts uz ierīces iepakojuma. Attēlus skatiet grafika lappusē.

Attēls A

- ① Tvertne
- ② Netīrā ūdens tvertne (ierīces tvertnē)
- ③ Smidzināšanas šļūtenes pieslēgums
- ④ Filtra pārsega atbloķēšanas taustiņš
- ⑤ Sūkšanas šļūtenes pieslēgums
- ⑥ Filtra pārsegs
- ⑦ Nešanas rokturis
- ⑧ Ieslēgšanas/izslēgšanas slēdzis sūkšanas motoram
- ⑨ Tīkla pieslēguma kabelis ar tīkla spraudni

- ⑩ Ieslēgšanas/izslēgšanas slēdzis ūdens un tīrīšanas līdzekļa izsmidzināšanai
- ⑪ Piederumu turētājs / uzglabāšana, tīkla pieslēguma kabelis
- ⑫ Ierīces augšdaļa
- ⑬ Ierīces tvertnes atbloķēšanas sviras (abās pusēs)
- ⑭ Tīrā ūdens tvertne (ierīces tvertnē)
- ⑮ Gājriteņi (2x)
- ⑯ Vadības ritentiņi (2x)
- ⑰ Flīsa filtra maisiņš
- ⑱ Plakanrievu filtrs
- ⑲ Smidzināšanas-sūkšanas šļūtene ar fiksācijas taustiņu
- ⑳ ** Smidzināšanas-sūkšanas caurules 2 x 0,5 m
- ㉑ ** Grīdas mazgāšanas uzgalis ar cieto grīdu tīrīšanas uzliktni
- ㉒ ** Polsterējuma mazgāšanas uzgalis
- ㉓ ** Šaurais mazgāšanas uzgalis
- ㉔ ** Pārslēdzams grīdas tīrīšanas uzgalis paklāju un cieto grīdas segumu sausajai sūkšanai
- ㉕ Polsterējuma uzgalis sausajai sūkšanai
- ㉖ Šaurais uzgalis sausajai sūkšanai
- ㉗ ** Īpaši garš šaurais uzgalis sausajai sūkšanai
- ㉘ ** Papildu rokturis smidzināšanas-sūkšanas caurulēm
- ㉙ ** KÄRCHER SE tīrīšanas līdzeklis (100 ml)
- ㉚ ** KÄRCHER SE tīrīšanas līdzeklis (1000 ml)

** atkarībā no aprīkojuma varianta

Pirms lietošanas uzsākšanas

Ierīces augšdaļas noņemšana

1. Pagrieziet abas atbloķēšanas sviras bultiņas virzienā un noņemiet ierīces augšdaļu.

Attēls C

2. Izņemiet no ierīces tvertnes saturu.

Attēls D

Gājriteņu, vadības ritentiņu un piederumu turētāja montāža

1. Abus gājriteņus iespiediet līdz galam ierīces tvertnes sānos esošajās atverēs.
2. Apgrieziet tvertni otrādi un abus vadības ritentiņus iespiediet līdz galam tvertnes apakšā esošajās atverēs.

Attēls F

3. Apgrieziet tvertni un piestipriniet piederumu turētāju ierīces augšdaļas aizmugurē.

Attēls G

Ierīces augšdaļas uzliktšana

- Uzlieciet ierīces augšdaļu un pagrieziet abas atbloķēšanas sviras pretēji bultiņu virzienam. Ierīces augšdaļa ir nofiksēta.

Attēls H

Ekspluatācijas uzsākšana

Norādījumi

Atkarībā no tīrīšanas vajadzībām:

- *lai veiktu sauso sūkšanu, ievietojiet filtra maisiņu, skatīt nodaļu Sausā sūkšana*
- *lai veiktu mazgāšanu-sūkšanu, ievietojiet netīrā ūdens tvertni un piepildiet tīrā ūdens tvertni, skatīt nodaļu Tīrā ūdens tvertnes uzpilde.*
- *lai uzsūktu mitrus netīrumus/ūdeni, izņemiet no ierīces tīrā un netīrā ūdens tvertni, kā arī filtra maisiņu, skatīt nodaļu Tvertnes iztukšošana pēc sūkšanas*

Sūkšanas un smidzināšanas šļūtenes pievienošana

1. Uzspraudiet sūkšanas un smidzināšanas šļūteni ierīces savienojumam; abām daļām ir dzirdami jānofiksējas.

Attēls I

2. Pēc vajadzības montējiet piederumus. Skatīt nodaļu *Piederumu montāža.*

Darbība

Piederumu montāža

Mazgāšanas-sūkšanas piederumu montāža

Grīdas tīrīšana

Grīdas mazgāšanas uzgali izmantojiet paklāju vai cieto grīdu segumu tīrīšanai (ar cieto grīdu tīrīšanas uzliktni).

1. Saspraudiet kopā smidzināšanas-sūkšanas caurules un savienojiet ar sūkšanas šļūteni; visām daļām ir dzirdami jānofiksējas.

Attēls J

2. Pievienojiet grīdas mazgāšanas uzgali smidzināšanas-sūkšanas caurulēm, līdz tas dzirdami nofiksējas.

Norādījumi

Cieto grīdas segumu tīrīšanai izmantojiet cieto grīdu tīrīšanas uzliktni.

- Uzspraudiet cieto grīdu tīrīšanas uzliktni uz grīdas mazgāšanas uzgala, līdz tas dzirdami nofiksējas. Gumijas maliņa ir vērstā uz priekšu, bet birstes joslas - uz aizmuguri.

Attēls K

Polsterējuma tīrīšana

Pēc vajadzības izmantojiet polsterējuma mazgāšanas uzgali vai šauro mazgāšanas uzgali piemēram, polsterējumu un matraču tīrīšanai.

- Uzspraudiet polsterējuma mazgāšanas uzgali vai šauro mazgāšanas uzgali uz sūkšanas šļūtenes roktura, līdz tas dzirdami nofiksējas.

Attēls L

Attēls M

Papildu roktura montāža smidzināšanas-sūkšanas caurulēm

Grīdas tīrīšana

Norādījumi

Lai nodrošinātu labāku vadāmību un ērtāku darbu, veicot mazgāšanu-sūkšanu, var uzstādīt papildu rokturi arī smidzināšanas-sūkšanas caurulēm.

1. Atveriet roktura caurules turētāju un piestipriniet to pie smidzināšanas-sūkšanas caurules atzīmētajā vietā, tam dzirdami jānofiksējas.

Attēls N

Norādījumi

Lai mainītu roktura pozīciju, nebildiet rokturi, bet nospiediet atbloķēšanas taustiņu un noregulējiet rokturi vēlētajā veidā.

Mitrās un sausās sūkšanas piederumu montāža

1. Lai veiktu grīdas tīrīšanu, saspraudiet kopā smidzināšanas-sūkšanas caurules un savienojiet ar sūkšanas šļūteni; visām daļām ir dzirdami jānofiksējas.
2. Uzbīdīet grīdas uzgali uz smidzināšanas-sūkšanas caurulēm.
3. Atkarībā no grīdas seguma un tīrīšanas vajadzībām pārļiecinieties, vai grīdas uzgalis ir iestatīts pareizi.

Attēls J

Attēls O

3. Atkarībā no grīdas seguma un tīrīšanas vajadzībām pārļiecinieties, vai grīdas uzgalis ir iestatīts pareizi.

Attēls P

4. Lai tīrītu, piemēram, mīkstās mēbeles, polsterējuma vai šauro uzgali uzbīdīet tieši uz sūkšanas šļūtenes roktura.

Attēls Q

Piederumu noņemšana

Mazgāšanas-sūkšanas piederumu noņemšana

1. No grīdas mazgāšanas uzgaļa noņemiet cietām grīdām paredzēto uzliktni.

Attēls K

2. Nospiediet atbloķēšanas taustiņu un noņemiet grīdas mazgāšanas uzgali no smidzināšanas-sūkšanas caurulēm.

Attēls K

3. Nospiediet atbloķēšanas taustiņu un atdaliat smidzināšanas-sūkšanas caurules vienu no otras.

Attēls J

4. Nospiediet polsterējuma mazgāšanas uzgaļa vai šaurā uzgaļa atbloķēšanas taustiņu un noņemiet uzgali no sūkšanas šļūtenes.

Attēls L

Attēls M

Sausās sūkšanas piederumu noņemšana

1. Noņemiet grīdas uzgali no smidzināšanas-sūkšanas caurules.

Attēls O

2. Nospiediet atbloķēšanas taustiņu un atdaliat smidzināšanas-sūkšanas caurules.

Attēls J

3. Noņemiet polsterējuma vai šauro uzgali no sūkšanas šļūtenes.

Attēls Q

Tīrā ūdens tvertnes uzpilde

IEVĒRĪBA

Nepiemērotu tīrīšanas līdzekļu lietošana var sabojāt ierīci un izslēgt garantijas pakalpojumu sniegšanu.

IEVĒRĪBA

Gēlo vandens ir nuotekų rezervuārai turi būti tvirtai jātaisīti ierīgnijē.

Norādījumi

Ja nepieciešams, tekstilizstrādājumu tīrīšanai izmantojiet KÄRCHER SE tīrīšanas līdzekli.

- Ielejiet tīrīšanas līdzekli un piepildiet ar ūdeni.
- Kopējais uzpildes daudzums ir maks. 4,0 litri.

Norādījumi

Uzpildīšanas nolūkā tīrā ūdens tvertni iespējams izņemt vai to var uzpildīt, arī neizņemot no ierīces.

Ūdens tvertnes tieša uzpilde ierīcē

1. Noņemiet ierīces augšdaļu, skatīt nodaļu *Ierīces augšdaļas noņemšana*

Attēls C

2. Tīrā ūdens tvertnē ielejiet 100 - 200 ml KÄRCHER SE tīrīšanas līdzekļa (daudzums var atšķirties atkarībā no netīrumu pakāpes), tad piepildiet ar krāna ūdeni, bet nepārpildiet to.

3. Uzlieciet ierīces augšdaļu, skatīt nodaļu *Ierīces augšdaļas uzlikšana*

Attēls H

Ūdens tvertnes izņemšana uzpildei

1. Noņemiet ierīces augšdaļu, skatīt nodaļu *Ierīces augšdaļas noņemšana*

Attēls C

2. Izņemiet tīrā ūdens tvertni no ierīces, turot aiz roktura.

Attēls R

3. Piepildīšanu skatīt "2" sadaļā "Ūdens tvertnes tieša uzpilde ierīcē".

Attēls S

4. Ievietojiet tīrā ūdens tvertni ierīcē.

5. Uzlieciet ierīces augšdaļu, skatīt nodaļu *Ierīces augšdaļas uzlikšana*

Attēls H

Ierīces ieslēgšana

Norādījumi

Atkarībā no tīrīšanas vajadzībām sūkšanas un smidzināšanas funkcijas var ieslēgt un izmantot neatkarīgi vienu no otras vai vienlaicīgi.

1. Iespraudiet tīkla spraudni kontaktligzdā.

Attēls T

2. Sūkšanas funkcijai ierīci ieslēdziet, nospiežot sūkšanas ieslēgšanas/izslēgšanas slēdzi. Ieslēdzas sūkšanas motors.

Attēls U

3. Lai izsmidzinātu ūdeni ar mazgāšanas līdzekli, nospiediet smidzināšanas slēdzi. Ieslēdzas sūknis.

Attēls V

4. Pilnībā aizveriet gaisa aizbīdni.

Attēls W

Tīrīšanas metodes

Tīrīšanas padomi

- Izteikti netīras vietas vispirms iepriekš apsmidziniet un ļaujiet tīrīšanas šķīdumam iedarboties 5 līdz 10 minūtes.
- Vienmēr strādājiet virzienā no gaismas uz ēnas pusi (no loga uz durvīm).
- Vienmēr strādājiet virzienā no tīrītās virsmas uz netīrto.
- Jo jutīgāks segums (Austrumu paklāji, dabīgās vilnas paklāji, polsterējumi), jo jāizmanto mazāka tīrīšanas līdzekļa koncentrācija.
- Pārlietu mitra darba apstākļos paklāji ar džuņas pamatu vai sarauties un tiem var izplūst krāsa.
- Izteikti plūksnaini paklāji pēc tīrīšanas jāizsukā plūksnu virzienā, kamēr tie vēl ir mitri (piemēram, ar slotu vai speciālu suku).
- Piesūcināšana pēc mitrās tīrīšanas novērs drīzu tekstila pārkļājuma atkārtotu nosmērēšanu.

- Lai izvairītos no nospiedumu vai rūsas plankumu atstāšanas, uz nofirītās virsmas drīkst kāpt un novietot mēbeles tikai pēc tās izžūšanas.
- Lai uzlabotu tīrīšanas rezultātu, pēc tīrīšanas līdzekļu lietošanas noskalojiet objektu ar tīru ūdeni.

Smidzināšana-sūkšana

Norādījumi

Silts ūdens (maksimāli 50 °C) palielina tīrīšanas efektivitāti.

Norādījumi

Tīrīšanai izmantojiet tikai KÄRCHER SE tīrīšanas līdzekli.

IEVĒRĪBAI

Tīrīšanas šķidruma radīta bīstamība

Bojājumu risks

Pirms ierīces izmantošanas neuzkrītošā vietā pārbaidiet tīrāmā objekta krāsu noturību un ūdensizturību.

IEVĒRĪBAI

Izmantojiet ierīci tikai uz cietām grīdām ar ūdensizturīgu parklājumu, piemēram, uz emaljētām flīzēm vai linoleja.

IEVĒRĪBAI

Lai izvairītos no filtra maisiņa bojājumiem, filtra maisiņus neizmantojiet, veicot smidzināšanu-sūkšanu.

1. Pārļiecinieties, ka filtra maisiņš ir noņemts.
2. Uzstādiat vēlamos piederumus, skatīt nodaļu *Piederumu montāža*.
3. Piepildiet tīrā ūdens tvertni ar tīrīšanas līdzekli un ūdeni, skatīt nodaļu *Tīrā ūdens tvertnes uzpilde*.
4. Ieslēdziet sūkšanas motoru, skatīt nodaļu *Ierīces ieslēgšana*

Attēls U

5. Pilnībā aizveriet gaisa aizbīdni.

Attēls W

6. Ieslēdziet smidzināšanas-sūkšanas funkciju, nospiežot smidzināšanas ieslēgšanas/izslēgšanas slēdzi. Ieslēdzas sūknis.

Attēls V

7. Lai izsmidzinātu tīrīšanas šķidrumu, nospiediet sviru uz roktura.

Attēls X

Tiek izsmidzināts tīrīšanas šķidrums.

8. Lai apsmidzinātu lielākas platības, vispirms nospiediet sviru uz roktura un pēc tam nospiediet fiksācijas taustiņu.

Attēls Y

9. Pār tīrāmo virsmu virziet uzgali tā, lai tīrīšanas joslas pārklātos. Turklāt, to darot, velciet uzgali atpakaļ, nevis bīdiot to.

Norādījumi

Ja svaigā ūdens tvertne ir tukša, sūknī nonāk gaiss, un tas kļūst trokšņains. Šādā gadījumā smidzināšanas funkcija ir jāizslēdz. Ja nepieciešams ūdens, izslēdziet iesūkšanas motoru un piepildiet svaigā ūdens tvertni.

Norādījumi

Kad netirā ūdens tvertne ir pilna, pludiņš noslēdz sūkšanas atveri un ierīce darbojas ar palielinātu apgriezīenu skaitu un kļūst skaļa.

Lai izvairītos no netirā ūdens tvertnes pārpildīšanas, netirā ūdens tvertni iztukšojiet tieši tad, kad piepildāt svaigā ūdens tvertni.

10. Pēc tīrīšanas darba izslēdziet smidzināšanas-sūkšanas funkciju un sūkšanas motoru.

Attēls V

Attēls U

Norādījumi

Pēc ierīces izslēgšanas mazgāšanas-sūkšanas piederumā joprojām atrodas šķidrums atlikumi, kas izplūst uz grīdas. Lai uzskūtu šo atlikušo šķidrumu, uz tīru bīdi vēlreiz ieslēdziet ierīces sūkšanas funkciju un notīriet atlikušo šķidrumu no grīdas.

11. Ieslēdziet ierīci, skat. nodaļu *Ierīces ieslēgšana* un uzskūciet atlikušo šķidrumu.
12. Atkal izslēdziet ierīci, skatīt nodaļu *Ierīces izslēgšana*
13. Iztukšojiet netirā ūdens tvertni, skatīt nodaļu *Tvertnes iztukšošana pēc sūkšanas*

Viegli / vidēji netīrumi, izmantojot viena soļa metodi

1. Nospiediet smidzināšanas slēdzi, skatīt nodaļu *Ierīces ieslēgšana*
- #### Attēls V
2. Vienā darba piegājienā izsmidziniet tīrīšanas šķidrumu un vienlaikus to nosūciet.
 3. Izslēdziet smidzināšanas slēdzi un nosūciet tīrīšanas līdzekļa šķidruma atliekas.
 4. Pēc veikta tīrīšanas polsterējumu un paklāju vēlreiz iztīriet ar tīru, siltu ūdeni un, ja vēlaties, impregnējiet.

Izteikti netīrumi vai traipi, izmantojot divu soļu metodi

1. Nospiediet smidzināšanas slēdzi, skatīt nodaļu *Ierīces ieslēgšana*
- #### Attēls V
2. Uzklājiet tīrīšanas šķidrumu un atstājiet to iedarboties 5 - 10 minūtes.
To veicot, sūkšanas funkcija paliek izslēgta.
 3. Pēc iedarbības laika tīriet virsmu tāpat kā vieglu / vidēju netīrumu gadījumā.
 4. Pēc veikta tīrīšanas polsterējumu un paklāju vēlreiz iztīriet ar tīru, siltu ūdeni un, ja vēlaties, impregnējiet.

Mitrā sūkšana

IEVĒRĪBAI

Filtera maisiņa bojājumi

Izmantojot filtra maisiņu mitrās sūkšanas laikā, tas var tikt bojāts.

Mitrās sūkšanas laikā neizmantojiet filtra maisiņu.

1. Izņemiet filtra maisiņu.
2. Uzstādiat vēlamos piederumus, skatīt nodaļu *Piederumu montāža*.
3. Ieslēdziet ierīci, skatīt nodaļu *Ierīces ieslēgšana*.

Attēls U

4. Lai iesūktu lielu ūdens daudzumu, pilnībā atveriet gaisa aizbīdni.

Attēls Z

Norādījumi

Kad netirā ūdens tvertne ir pilna, pludiņš noslēdz sūkšanas atveri un ierīce darbojas ar palielinātu apgriezīenu skaitu un kļūst skaļa.

5. Iztukšojiet tvertni, skatīt nodaļu *Tvertnes iztukšošana pēc sūkšanas*.

Sausā sūkšana

IEVĒRĪBAI

Materiālu bojājumi, veicot sūkšanu bez filtra maisiņa

Ierīce var tikt bojāta.

Veicot sauso sūkšanu, vienmēr strādājiet ar ievietotu filtra maisiņu.

IEVĒRĪBAI

Plakanrievu filtra bojājumi

Pārejot no mitrās sūkšanas uz sauso sūkšanu, slapjš plakanrievu filtrs vai aizsērēt un kļūst nelietojams.

Pirms sausās sūkšanas ļaujiet plakanrievu filtram kārtīgi izžūt vai nomainiet to pret sausu.

Nepieciešamības gadījumā nomainiet plakanrievu filtru.

Norādījumi

Ierīces tvertnei un piederumiem jābūt sausiem, pretējā gadījumā var piekerties netīrumi.

1. Izņemiet tīrā un netīrā ūdens tvertnes no ierīces.

Attēls R

Attēls AB

2. Pārļiecinieties, ka ierīces tvertne un piederumi ir sausi.

3. Nostipriniet flīsa filtra maisiņu ierīces tvertnē:

Atkloiet vajā flīsa filtra maisiņu. Filtra maisiņa kartona atloka caurumus uzspaudiet abās pusēs uz ierīces tvertnes sānu turētājiem.

Attēls AD

4. Uzlieciet un nofiksējiet ierīces augšdaļu, skatīt nodaļu *Ierīces augšdaļas uzlikšana*.

5. Uzstādiet vēlamus piederumus, skatīt nodaļu *Piederumu montāža*.

6. Ieslēdziet ierīci, skatīt nodaļu *Ierīces ieslēgšana*.

Attēls U

7. Regulējiet sūkšanas jaudu ar gaisa aizbīdni.

Attēls AA

8. Izslēdziet ierīci, skatīt nodaļu *Ierīces izslēgšana*.

Tvertnes iztukšošana pēc sūkšanas

Norādījumi

Kad tvertne ir pilna, pludiņš noslēdz sūkšanas atveri un ierīce darbojas ar palielinātu apgriezīenu skaitu un kļūst skaļa. Nekavējoties izslēdziet ierīci un iztukšojiet netīro ūdeni.

1. Noņemiet ierīces augšdaļu, skatīt nodaļu *Ierīces augšdaļas noņemšana*

2. Iztukšojiet tvertni.

Attēls AC

3. Uzlieciet ierīces augšdaļu, skatīt nodaļu *Ierīces augšdaļas uzlikšana*

Ierīces izslēgšana

1. Pēc smidzināšanas-sūkšanas darba beigšanas izslēdziet smidzināšanas-sūkšanas funkciju, nospiežot smidzināšanai-sūkšanai paredzēto ieslēgšanas/izslēgšanas slēdzi.

Attēls V

2. Izslēdziet ierīci, nospiežot sūkšanas ieslēgšanas/izslēgšanas slēdzi.

Attēls U

3. Atvienojiet tīkla spraudni no kontaktligzdas.

Tīrā un netīrā ūdens tvertnes iztukšošana

1. Noņemiet ierīces augšdaļu, skatīt nodaļu *Ierīces augšdaļas noņemšana*

2. Izņemiet tīrā/netīrā ūdens tvertni no ierīces, turot aiz roktura.

Attēls R

Attēls AB

3. Iztukšojiet tīrā/netīrā ūdens tvertni.

4. Ievietojiet ierīces tvertnē tīrā/netīrā ūdens tvertni, pārļiecinoties, ka tā ir stingri nofiksēta.

5. Uzlieciet ierīces augšdaļu, skatīt nodaļu *Ierīces augšdaļas uzlikšana*

Eksploatācijas pabeigšana

Norādījumi

Lai caurulēs nepaliktu tīrīšanas līdzekļa un netīrumu daļiņas, pēc katras lietošanas reizes veiciet tīrīšanu (bez tīrīšanas līdzekļu pievienošanas).

1. Izskaļojiet ierīces smidzināšanas caurules.

a Izslēdziet ierīci un noņemiet ierīces augšdaļu.

b Izņemiet tīrā ūdens tvertni un piepildiet to ar aptuveni 1 litru tīra ūdens.

c Ievietojiet tīrā ūdens tvertni un uzlieciet ierīces augšdaļu.

d Ieslēdziet ierīci un nospiediet smidzināšanas slēdzi.

e Turiet smidzināšanas/sūkšanas šļūteni virs noteikas, līdz tīrais ūdens ir izlietots.

2. Izslēdziet ierīci, skatīt nodaļu *Ierīces izslēgšana*.

3. Noņemiet piederumus, skatīt nodaļu *Piederumu noņemšana*

4. Izvadiet smidzināšanas/iesūkšanas šļūtenē atlikušo šķidrums.

a Nospiediet atbloķēšanas taustiņu un noņemiet smidzināšanas/sūkšanas šļūteni no ierīces.

b Nospiediet sviru uz sūkšanas šļūtenes roktura un ļaujiet šķidrumam iztect.

Norādījumi

Lai šķidrums varētu pilnībā nožūt, žāvēšanas laikā neapstīniet smidzināšanas/sūkšanas šļūteni ap ierīci.

Norādījumi

Lai dzīvojamā zonā (piemēram, uz paklāja, parketa) neveidotos pelņķes, ļaujiet atlikušajam šķidrumam iztect piemērotā traukā (piemēram, izlietnē, spainī).

5. Piederumus katru atsevišķi tīriet zem tekoša ūdens un pēc tam ļaujiet tiem nožūt.

Norādījumi

Var iztect vēl iespējami atlikušais ūdens, tāpēc vislabāk to novietot dušā vai vannā.

6. Iztukšojiet tvertni, skatīt nodaļu *Tvertnes iztukšošana pēc sūkšanas*.

7. Rūpīgi izmazgājiet tvertni ar tīru ūdeni.

8. Nepieciešamības gadījumā, piemēram, ja tīrā ūdens tvertnes siets ir netīrs, izskalojiet tīrā ūdens tvertni ar tīru ūdeni, skatīt nodaļu *Tīrā ūdens tvertnes sieta tīrīšana*.

9. Atstājiet ierīci atvērtu, lai tā nožūtu.

10. Pēc pilnīgas nožūšanas nostipriniet smidzināšanas-sūkšanas caurules piederumu turētājā.

11. Ierīci uzglabājiet sausās un pret salu aizsargātās telpās.

Kopšana un apkope

Vispārīgas kopšanas norādes

- Ierīces un piederumu plastmasas daļas kopt ar parastu plastmasas kopšanai paredzētu līdzekli.
- Vajadzības gadījumā izskalojiet tīrā ūdens tvertni un piederumus ar ūdeni un ļaut nožūt pirms turpmākās lietošanas.

Plakanrievu filtra tīrīšana

Norādījumi

Lai nodrošinātu optimālu ierīces darbību, iztīriet plakanrievu filtru, ja tas ir netīrs.

1. Atbloķējiet vāku ierīces augšdaļā.

Attēls AE

2. Atveriet vāku un izņemiet plakanrievu filtru no noņemiet režģi.

Attēls AF

3. Turot vīrs atkritumu tvertnes izvelciēt plakanrievu filtru un izkراتiet to. Ja plakanrievu filtrs ir ļoti netīrs, viegli pasitiet to pret atkritumu tvertnes malu.

Attēls AG

4. Mitrā filtra tīrīšana
- Ja nepieciešams, plakanrievu filtru uzmanīgi noslaukiet ar mitru drānu. Neberziet un netīriet ar birsti.
 - Pirms atkārtotas izmantošanas ļaujiet plakanrievu filtram pilnībā nožūt.

Attēls AH

Smidzināšanas sprauslas tīrīšana

Norādījumi

Ja smidzināšanas strūkļa ir nevienmērīga, mazgāšanas-sūkšanas piederuma smidzināšanas sprausla var būt aizsērējusi ar nogulsniem un ir jāiztīra.

- Lai iztīrītu grīdas mazgāšanas un polsterējuma mazgāšanas uzgaļus, atbrīvojiet sprauslas stiprinājumu, pagriežot to, un izvelciēt to kopā ar smidzināšanas sprauslu.

Norādījumi

Novietojiet O-veida gredzenu/blīvgredzenu drošā vietā un pēc tīrīšanas ievietojiet to atkal atpakaļ.

Attēls AI

- Smidzināšanas sprauslā esošos nosēdumus iztīriet zem tekoša ūdens.
- Ievietojiet smidzināšanas sprauslu sprauslai paredzētajā stiprinājumā un pagriežot to atkal nostipriniet.
- Arī šaurā mazgāšanas uzgaļa smidzināšanas sprauslā esošos nosēdumus iztīriet zem tekoša ūdens.

Tīrā ūdens tvertnes sieta tīrīšana

Norādījumi

Tīrā ūdens tvertnes apakšā ir siets, uz kura var sakrāties netīrumu daļiņas un tādējādi kavēt ūdens plūsmu. Tāpēc regulāri izskalojiet tīrā ūdens tvertni.

- Noņemiet ierīces augšdaļu, skatīt nodaļu *Ierīces augšdaļas noņemšana*
- Izņemiet tīrā ūdens tvertni no ierīces, skatīt nodaļu *Tīrā ūdens tvertnes uzpilde*
- Iztīriet sietu.
 - Izņemiet ūdens šļūteni no tvertnes. Siets atrodas ūdens šļūtenes galā.
 - Iztīriet sietu zem tekoša ūdens.

Attēls AJ

- Izskalojiet tīrā ūdens tvertni ar tīru ūdeni.
- Ievietojiet sietu tīrā ūdens tvertnē.
- Ievietojiet tīrā ūdens tvertni atpakaļ ierīcē.

Palīdzība traucējumu gadījumā

No sprauslas neizplūst ūdens

Tukša tīrā ūdens tvertne

- Piepildiet tīrā ūdens tvertni.

Tīrā ūdens siets ir netīrs.

- Iztīriet tīrā ūdens sietu.

Tīrā ūdens tvertne nav pareizi uzstādīta.

- Uzstādiet pareizi tīrā ūdens tvertni.

Nav pareizs savienojums starp piederumiem un smidzināšanas/sūkšanas šļūteni.

- Izveidojiet pareizu savienojumu.

Bojāts tīrīšanas līdzekļa sūknis,

- griezieties klientu servisā.

Nevienmērīga smidzināšanas strūkļa

Mazgāšanas-sūkšanas piederuma smidzināšanas sprausla ir netīra.

- Iztīriet attiecīgā piederuma smidzināšanas sprauslu.

Nepietiekama sūkšanas jauda

Gaisa aizbīdnis ir pārāk plaši atvērts.

- Aizveriet gaisa aizbīdni.

Nosprostoti piederumi, sūkšanas šļūtene vai smidzināšanas-sūkšanas caurules.

- Likvidējiet nosprostojumus.

Filtra maisiņš ir pilns.

- Iztukšojiet filtra maisiņu.

Plakanrievu filtrs ir netīrs.

- Iztīriet plakanrievu filtru

Plakanrievu filtrs ir nolietojies.

- Nomainiet plakanrievu filtru.

Skaļš tīrīšanas līdzekļa sūknis

Tukša tīrā ūdens tvertne

- Piepildiet tīrā ūdens tvertni.

Garantija

Katrā valstī ir spēkā mūsu atbildīgā tirdzniecības uzņēmuma izdotie garantijas nosacījumi Garantijas termiņā Jūsu ierīces iespējamos darbības traucējumus mēs novērsim bez maksas, ja to cēlonis būs materiāla vai ražošanas kļūda. Garantijas gadījumā ar pirkumu apliecināšanu dokumentu vēršieties pie tirgotāja vai tuvākajā pilnvarotajā klientu apkalpošanas centrā. (Adresi skatīt aizmugurē)

Papildu informācija par garantiju (ja tāda ir pieejama) ir atrodama vietējās Kärcher tīmekļa vietnes servisa sadaļā "Lejupielādes".

Tehniskie dati

Strāvas pieslēgums

Frekvence	Hz	50-60
Sprīguvums	V	220-240
Tīkla drošinātājs (inertais)	A	10
Nominālā jauda	W	1000

Ierīces veiktspējas dati

Maks. tīrā ūdens uzpildes daudzums	l	4
Maks. netīrā ūdens uzpildes daudzums	l	4
Maks. tīrīšanas šķīduma temperatūra (T maks.)	°C	50

Izmēri un svars

Svars (bez piederumiem)	kg	7,5
Garums x platums x augstums	mm	424x320x466

Aprēķinātās vērtības saskaņā ar EN 60704-2-1

Troksņa spiediena līmenis	dB(A)	77
---------------------------	-------	----

Paturētas tiesības veikt tehniskas izmaiņas.