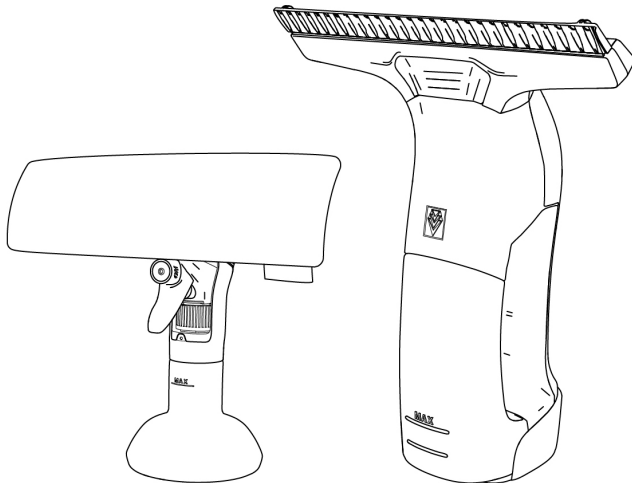


WV 4-4 Plus WV 4-4 Plus Battery Set



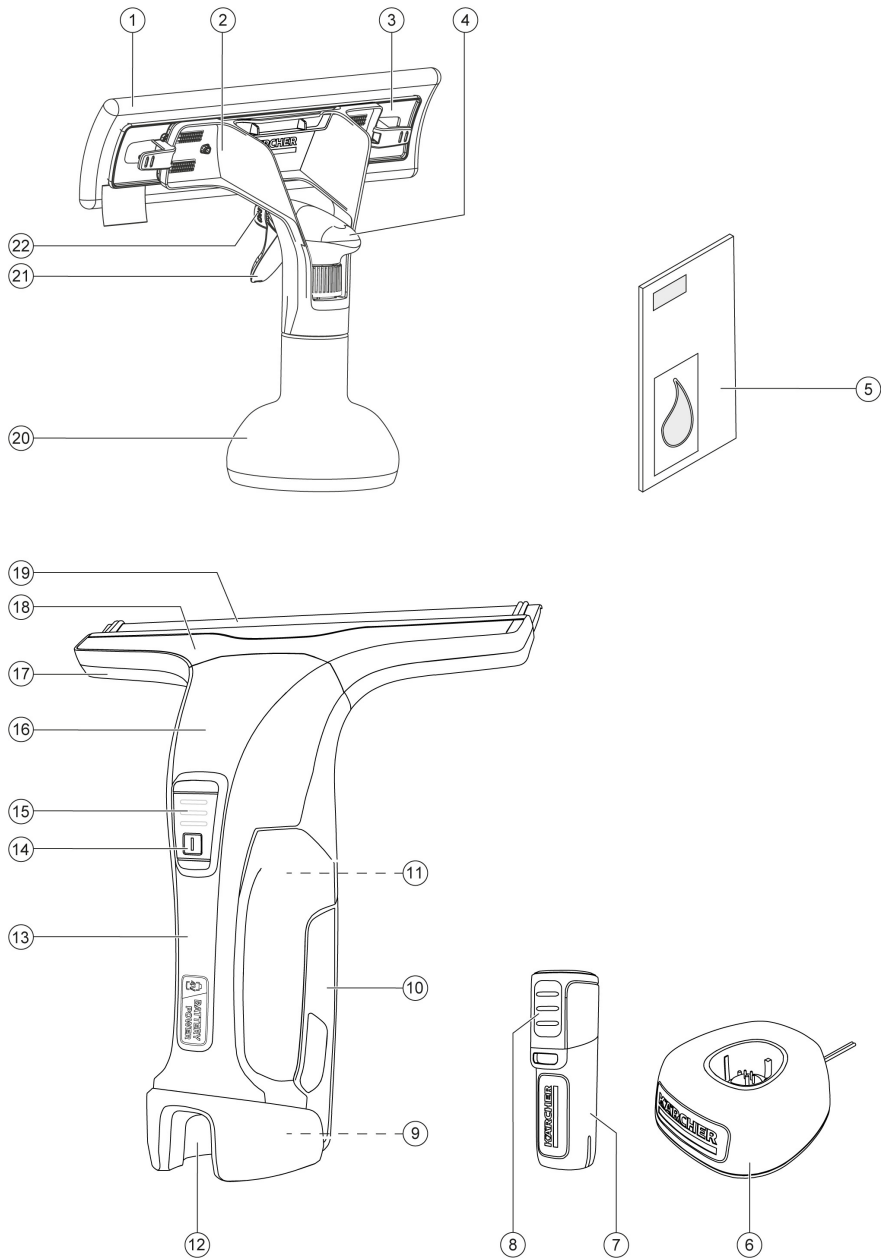
Deutsch	7
English	12
Français	17
Italiano	22
Nederlands	27
Español	32
Português	37
Dansk	42
Norsk	47
Svenska	52
Suomi	57
Ελληνικά	62
Türkçe	67
Русский	72
Magyar	78
Čeština	83
Slovenščina	88
Polski	93
Românește	98
Slovenčina	103
Hrvatski	108
Srpski	113
Български	118
Eesti	123
Latviešu	128
Lietuviškai	133
Українська	138
Қазақша	143
中文	148
العربية	153

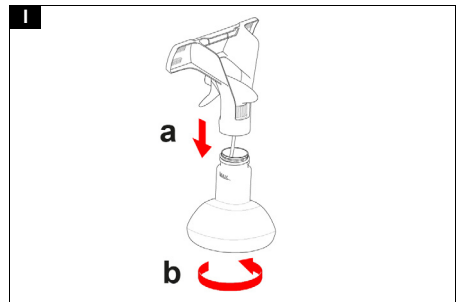
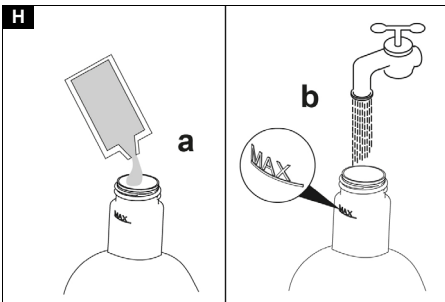
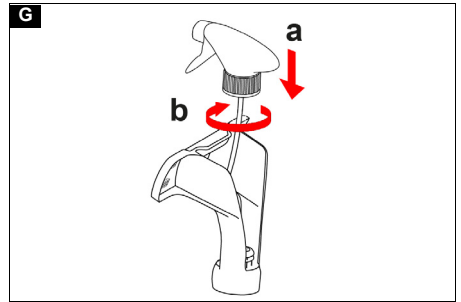
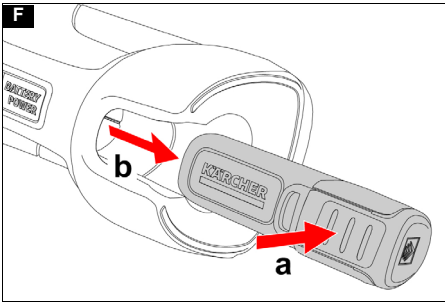
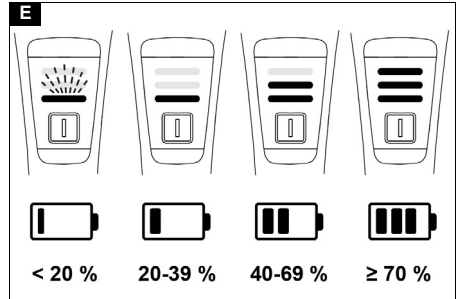
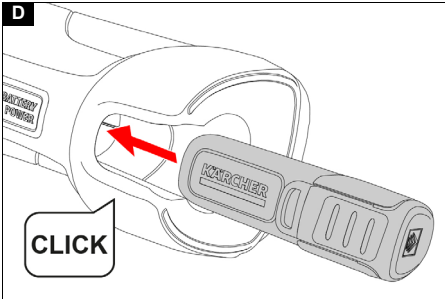
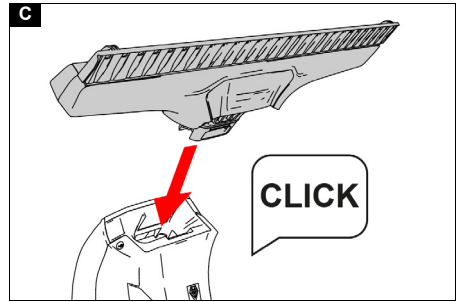


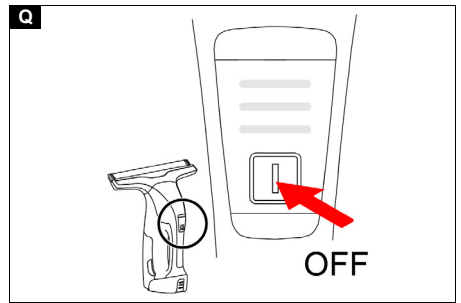
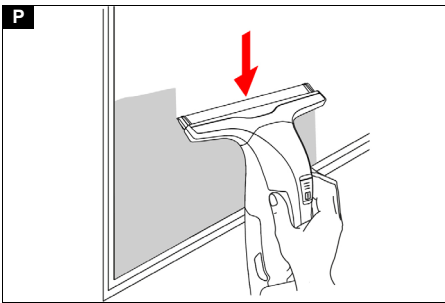
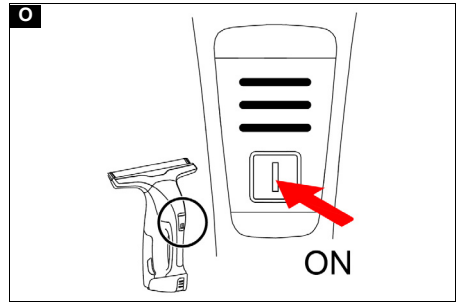
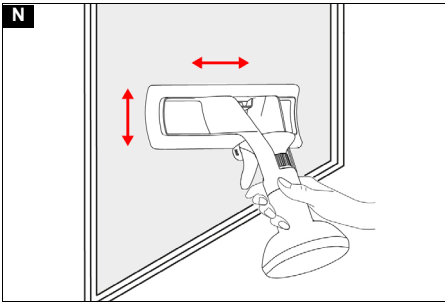
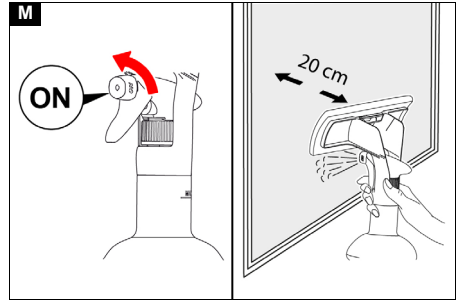
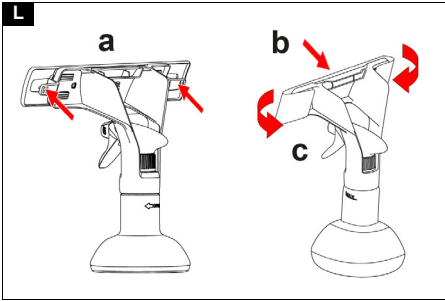
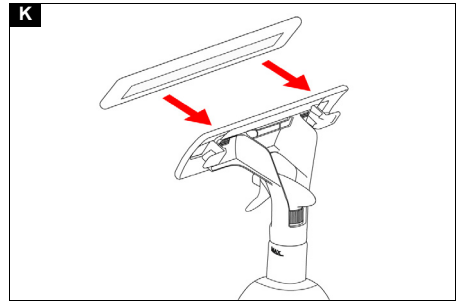
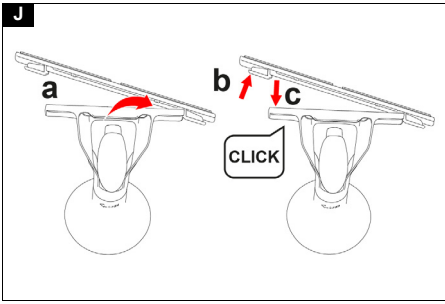
Register
your product
www.kaercher.com/welcome

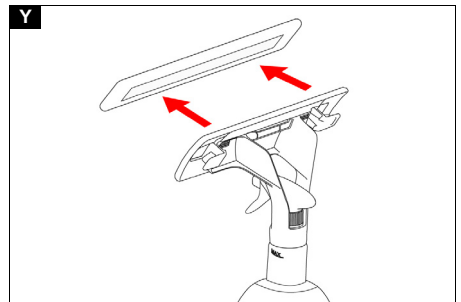
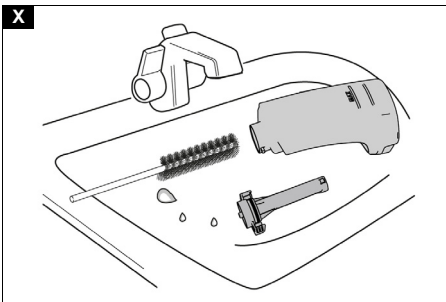
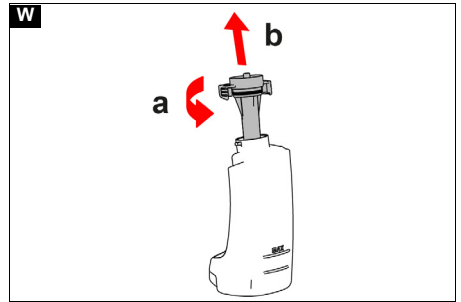
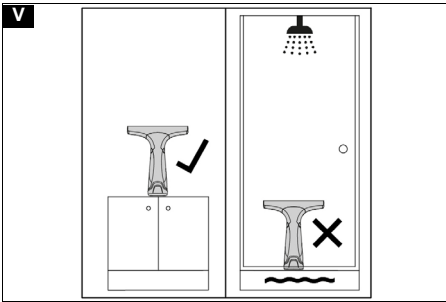
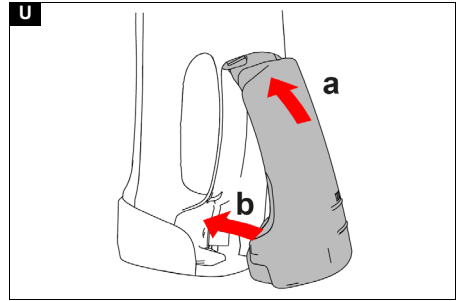
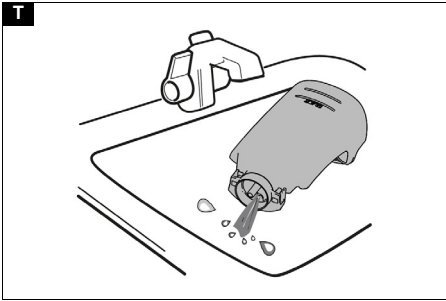
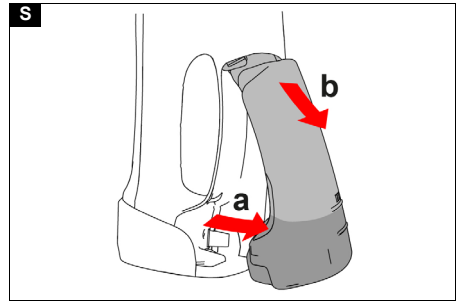
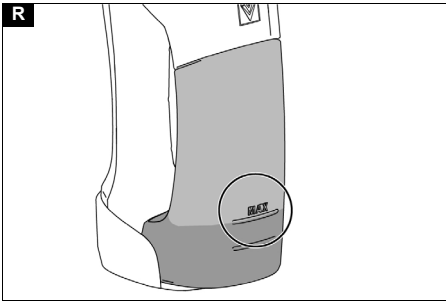


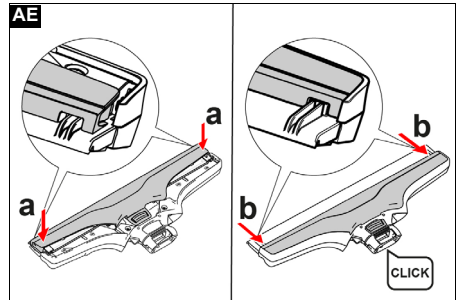
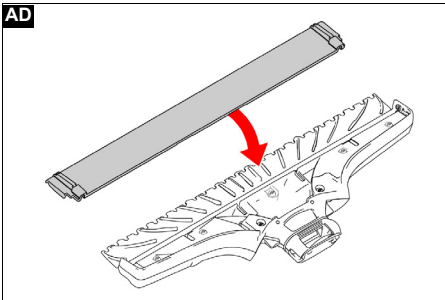
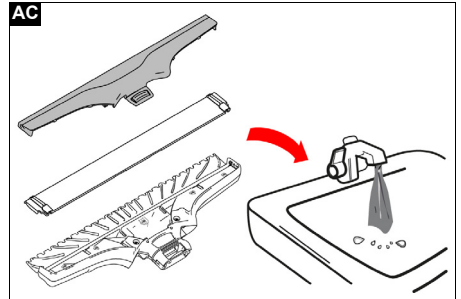
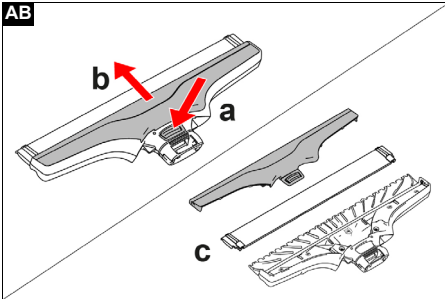
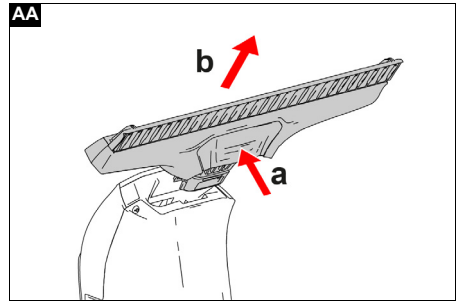
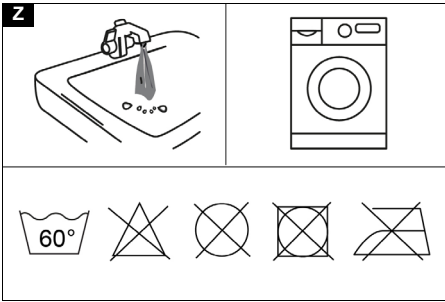
A











Garantii

Igas riigis kehtivad meie volitatud müügiesindaja antud garantiitingimused. Seadmel esinevad mistahes rikked kõrvaldame garantiiajal tasuta, kui põhjuseks on materjali- või tootmisviga. Garantiijuhtumil pöörduge ostu tõendava dokumendiga oma edasimüüja või lähima volitatud klienditeeninduse poole.
(Aadressit vt tagaküljelt)

Tehnilised andmed

Elektriühendus

Akupaki nimipinge	V	3,6 - 3,7
Akupaki maksimaalne pinge	V	4,2
Kaitseliik		IPX4

Mõõtmed ja kaalud

Kõrgus	mm	313
Laius	mm	282
Sügavus	mm	133
Kaal	g	660
Mustaveepaagi maht	ml	150

Seadme võimsusandmed

Nimivõimsus	W	10
Käituskestus täis laetud akupakiga 2,5 Ah	minutid	40
Helirõhutase (EN 60704-2-1)	dB(A)	50

Õigus tehnilisteks muudatusteks.

Saturs

Drošības norādes.....	128
Noteikumiem atbilstoša lietošana.....	129
Apkārtējās vides aizsardzība.....	129
Piederumi un rezerves daļas.....	129
Piegādes komplekts.....	129
Ierīces apraksts.....	129
Ierīces montāža.....	130
Akumulatoru pakas uzlāde.....	130
Akumulatoru pakas ievietošana.....	130
Uzlādes stāvokļa indikācija.....	130
Akumulatoru pakas izņemšana.....	130
Smidzināšanas pudeles sagatavošana.....	130
Darbība.....	130
Transportēšana.....	131
Uzglabāšana.....	131
Kopšana un apkope.....	131
Palīdzība traucējumu gadījumā.....	132
Garantija.....	133
Tehniskie dati.....	133

Drošības norādes



Pirms ierīces pirmās lietošanas izlasiet šīs oriģinālās lietošanas instrukcijas un drošības instrukcijas, kā arī pievienotās akumulatoru pakas un uzlādes ierīces oriģinālās ekspluatācijas instrukcijas un drošības instrukcijas.

Rīkojieties saskaņā ar tām.

Saglabājiet visas lietošanas instrukcijas turpmākai lietošanai vai nākamajam īpašniekam.

Kopā ar lietošanas instrukcijās ietvertajiem norādījumiem ņemiet vērā likumdevēja vispārīgos drošības tehnikas noteikumus un nelaimes gadījumu novēršanas noteikumus.

Riska pakāpes

⚠ **BĪSTAMI**

- Norāde par tieši draudošām briesmām, kuras izraisa smagas traumas vai nāvi.

⚠ **BRĪDINĀJUMS**

- Norāde par iespējami draudošām briesmām, kuras var izraisīt smagas traumas vai nāvi.

⚠ **UZMANĪBU**

- Norāda uz iespējami bīstamu situāciju, kura var radīt vieglas ievainojumus.

IEVĒRĪBAI

- Norāde par iespējami bīstamu situāciju, kura var radīt materiālos zaudējumus.

Vispārīgas norādes

⚠ **BĪSTAMI** • Nosmakšanas draudi. Iepakojuma plēves uzglabājiet bērniem nepieejamā vietā. • Neiegremdējiet ierīci ūdenī. • Nekad nepieskarieties vadiem vai kontaktiem.

⚠ **BRĪDINĀJUMS** • Personas ar ierobežotām fiziskām, sensoriskām un garīgām spējām vai personas, kurām nav pieredzes un/vai zināšanu, drīkst lietot ierīci tikai atbilstošā uzraudzībā vai tad, ja par viņu drošību atbildīgā persona dod norādes par ierīces drošu lietošanu un lietotājs ir izpratis iespējamās briesmas.

- Uzraugiet bērnus, lai pārliecinātos, ka tie nespējējas ar ierīci. • Bērni, kas sasnieguši vismaz 8 gadu vecumu,

drīkst lietot ierīci, ja par viņu drošību atbildīga persona sniedz instrukcijas par lietošanu vai atbilstoši uzrauga viņus un bērni apzinās no ierīces izrietošās bīstamības sekas. • Bērni drīkst veikt tīrīšanu vai lietotāja veicamo apkopi tikai uzraudzībā. • Ar ierīci nedrīkst spēlēties bērni.

⚠ UZMANĪBU • Drošības ierīces ir paredzētas jūsu aizsardzībai. Nemainiet un neatvienojiet drošības ierīces.

IEVĒRĪBAI • Ierīci uzglabājiet tikai iekštelpās.

Strāvas triecienu bīstamība

⚠ BĪSTAMI • Nepakļaujiet ierīci ar akumulatoru paku spēcīgiem saules stariem, karstumam un uguns liesmām. • Smidzināšanas strūklu nevērsiet tieši uz elementiem, kuri var saturēt elektriskas detaļas, piem., krāsns iekšpusē.

⚠ BRĪDINĀJUMS • Ierīce satur elektriskas detaļas - netīriet to zem tekoša ūdens.

Apkalpošana

⚠ BRĪDINĀJUMS • Savainošanās risks. Nevērsiet smidzināšanas strūklu acīs.

⚠ UZMANĪBU • Neizmantojiet ierīci, ja tā pirms tam ir nokrūsis, ir redzami bojāta vai nav hermētiska.

IEVĒRĪBAI • Neievietojiet gaisa izplūdes spraugā priekšmetus. • Neievietojiet priekšmetus akumulatoru pakas stiprinājumā, izņemot KÄRCHER Battery Power 4 V sistēmas akumulatoru pakas. • Pirms lietošanas uz ļūtiņām (glancētām) virsmām testējiet mikrošķiedras uzliku kādā neredzamā vietā. • Izslēdziet ierīci, tiklīdz ir sasniegts netīrā ūdens tvertnes MAX marķējums, un iztukšojiet netīrā ūdens tvertni. • Uzglabājiet ierīci tikai novietotu stāvus. • Uzglabājiet ierīci tikai sausās telpās.

Tipa datu plāksnīte

Uz tipa datu plāksnītes Jūs atradīsiet svarīgākos ierīces datus.

Nodaļā "Ierīces apraksts" norādīts, kur pie ierīces pie stiprināta tipa datu plāksnīte.

Noteikumiem atbilstoša lietošana

Ierīci izmantojiet tikai sadzīves vajadzībām.

Izmantojiet ierīci tikai ar KÄRCHER Battery Power 4 V sistēmas akumulatoru pakām un uzlādes ierīcēm.

BP 4V

Piemērotās akumulatoru pakas ir marķētas ar simbolu BP 4 V.

BC 4V

Akumulatoru pakas uzlādei izmantojiet tikai lādēšanai atbilstošu lādētāju.

Šī ar akumulatoru darbināmā ierīce ir paredzēta mitru, gludu virsmu, kā, piemēram, logu stiklu, spoguļu vai flīžu tīrīšanai.

- Neizmantojiet ierīci kā sauso tīrīšanas sūcēju.
- Ierīce var uzsūkt maks. 25 ml šķidruma no horizontālām virsmām, piem., dzērienu no apgāzušās glāzes.
- Ierīci izmantojiet tikai kopā ar šādiem tīrīšanas līdzekļiem KÄRCHER: RM 500, RM 503, RM 508. Neizmantojiet parastos logu tīrīšanas līdzekļus (neizmantojiet tīrīšanas līdzekļus uz spirta bāzes, putojošus tīrīšanas līdzekļus utt.).
- Ierīci izmantojiet tikai ar KÄRCHER atļautajiem pieredumiem un rezerves daļām.

Jebkāds cits pielietojums nav pieļaujams. Par apdraudējumu, kas rodas neatbilstošas ekspluatācijas dēļ, atbild lietotājs.

QR kodu®, lai izsauktu video instrukcijas, atradīsiet:

Attēls B

Preču zīme

QR kods® ir DENSO WAVE INCORPORATED reģistrēta preču zīme.

Apkārtējās vides aizsardzība



Iepakojuma materiāli ir atkārtoti pārstrādājami.

Lūdzu, atbrīvojieties no iepakojuma videi draudzīga veida.



Elektriskās un elektroniskās ierīces satur vērtīgus pārstrādājamus materiālus un bieži vien tādas sastāvdaļas kā baterijas, akumulatorus vai eļļu, kuri neatbilstošas apstrādes vai nepareizas utilizācijas rezultātā var radīt potenciālu apdraudējumu cilvēku veselībai un apkārtējai videi. Tomēr šīs sastāvdaļas ir nepieciešamas ierīces pareizai darbībai. Ar šo simbolu marķētās ierīces nedrīkst izmest kopā ar sadzīves atkritumiem.

Informācija par sastāvdaļām (REACH)

Pašreizējo informāciju par sastāvdaļām atradīsiet:

www.kaercher.de/REACH

Piederumi un rezerves daļas

Izmantot tikai oriģinālos piederumus un oriģinālās rezerves daļas, jo tie garantē drošu un nevainojamu ierīces darbību.

Informāciju par piederumiem un rezerves daļām skatīt www.kaercher.com.

Piegādes komplekts

Ierīces piegādes komplekts ir attēlots uz iepakojuma. Izsaiņojot pārbaudiet, vai saturs ir pilnīgs. Ja trūkst piederumi vai transportēšanas laikā radušies bojājumi, lūdzu, informējiet tirgotāju.

Ierīces apraksts

Attēlus skatiet grafika lappusē

Attēls A

- ① Mikrošķiedras uzlika
- ② Slaucīšanas uzliktnis
- ③ Adapters
- ④ Smidzināšanas galva
- ⑤ Tīrīšanas līdzeklis
- ⑥ *Uzlādes ierīce (KÄRCHER Battery Power 4 V)
- ⑦ *Akumulatoru paka (KÄRCHER Battery Power 4 V)
- ⑧ *Akumulatoru pakas atbloķēšanas taustiņš
- ⑨ Tipa datu plāksnīte (redzama, kad ir izņemta netīrā ūdens tvertne)
- ⑩ Netīrā ūdens tvertne
- ⑪ Netīrā ūdens tvertnes noslēgs (redzama, kad ir izņemta netīrā ūdens tvertne)
- ⑫ Akumulatoru pakas stiprinājums
- ⑬ Rokturis
- ⑭ Taustiņš IESL./IZSL.
- ⑮ Uzlādes stāvokļa indikācija

- 16 Atdalītājs
- 17 Sūkšanas sprausla
- 18 Saspiedes sliede
- 19 Gumijas sliede
- 20 Smidzināšanas pudele
- 21 Smidzināšanas svira
- 22 Smidzināšanas sprausla

* WV 4-4 Plus: nepieciešams papildus un pieejams atsevišķi

Ierīces montāža

1. Uzmontējiet sūkšanas sprauslu uz atdalītāja, līdz tā dzirdami nokļūst.

Attēls C

Akumulatoru pakas uzlāde

1. Uzlādējiet akumulatoru paku (skatiet akumulatoru pakas un uzlādes ierīces lietošanas instrukciju un drošības norādes).

Akumulatoru pakas ievietošana

1. Iespiediet akumulatoru paku ierīces akumulatoru pakas stiprinājumā, līdz tā dzirdami nokļūst.

Attēls D

Uzlādes stāvokļa indikācija

Pēc ierīces ieslēgšanas tiek parādīts akumulatoru pakas uzlādes līmenis.

Attēls E

Akumulatoru pakas izņemšana

Norādījumi

Ilgstoša darbu pārtraukuma gadījumā izņem akumulatoru paku no ierīces un nodrošināt to pret nesankcionētu lietošanu.

1. Nospiediet taustiņu IESL./IZSL., lai izslēgtu ierīci.
2. Nospiediet akumulatoru pakas atbloķēšanas taustiņu un izvelciet akumulatoru paku no akumulatoru pakas stiprinājuma.

Attēls F

Smidzināšanas pudeles sagatavošana

1. Uzstādi smidzināšanas galvu uz slaucīšanas uzliktņa.
- Attēls G**
2. Ielejiet tīrīšanas līdzekli smidzināšanas pudelē.
- Attēls H**
3. Lēnām piepildiet smidzināšanas pudeli ar tīru ūdeni līdz atzīmei MAX.
 4. Aizveriet smidzināšanas pudeli.
- Attēls I**
5. Piestipriniet adapteri pie slaucīšanas uzliktņa vienā pusē un nofiksējiet to otrā pusē.
- Attēls J**
6. Pievienojiet mikrošķiedras uzliku adapterim.
- Attēls K**
7. Mazu virsmu tīrīšanai atvienojiet un noņemiet adapteri no slaucīšanas uzliktņa.
- Attēls L**
8. Piestipriniet mikrošķiedras uzliku pie slaucīšanas uzliktņa un nolokiet to atpakaļ uz sāniem.

Darbība

Lietošanas sākšana

1. Iestatiet smidzināšanas sprauslu pozīcijā "ON" ("IESL.>").
2. Vairākas reizes nospiediet smidzināšanas sviru un vienmērīgi izsmidziniet tīrīšanas līdzekli uz tīrāmās virsmas no aptuveni 20 cm attāluma.
3. Notīriet netīrumus ar mikrošķiedras uzliku.

Attēls N

4. Nospiediet taustiņu IESL./IZSL., lai ieslēgtu ierīci.

Attēls O

Uzlādes stāvokļa indikācija parāda pašreizējo akumulatoru pakas uzlādes līmeni, skatiet nodaļu *Uzlādes stāvokļa indikācija*.

5. Paveiciet gumijas sliedi pa tīrāmo virsmu, lai uzsūktu netīro ūdeni.

Attēls P

IEVĒRĪBAI

*Strādājiet ar ierīci tikai līdz ir sasniegta atzīme MAX uz netīrā ūdens tvertnes. Izslēdziet ierīci un iztukšojiet netīrā ūdens tvertni, skatiet nodaļu *Netīrā ūdens tvertnes iztukšošana*.*

Lai izvairītos no svītrām, ievērojiet šādus punktus:

- Nespiediet gumijas sliedi pārāk stipri pret tīrāmo virsmu, ļaujiet tai sīdēt tikai pāri.
- Turiet ierīci pareizā leņķī pret tīrāmo virsmu. Attālumam starp ierīces apakšējo galu un virsmu jābūt aptuveni 10 cm.
- Izmantojiet tikai KÄRCHER tīrīšanas līdzekļus, jo tie ir īpaši izstrādāti šai ierīcei.
- Izsmidziniet uz virsmas pietiekamu daudzumu tīrīšanas līdzekļa, lai virsma nebūtu pārāk sausa.
- Regulāri tīriet gumijas sliedi, skatiet nodaļu *Gumijas sliedes un sūkšanas sprauslas tīrīšana*.
- Ja tā ir nolietota, nomainiet gumijas sliedi, skatiet nodaļu *Gumijas sliedes un sūkšanas sprauslas tīrīšana*.
- Tīrīšanu nevajadzētu veikt tiešos saules staros vai pārmērīgā karstumā vai aukstumā.

Darbības pārtraukšana

1. Nospiediet taustiņu IESL./IZSL., lai izslēgtu ierīci.
- Attēls Q**
2. Novietojiet ierīci uz līdzenas virsmas.

Netīrā ūdens tvertnes iztukšošana

Iztukšojiet netīrā ūdens tvertni, kad tā ir piepildīta līdz atzīmei MAX.

Attēls R

1. Nospiediet taustiņu IESL./IZSL., lai izslēgtu ierīci.
- Attēls Q**
2. Noņemiet netīrā ūdens tvertni.
- Attēls S**
3. Iztukšojiet netīrā ūdens tvertni un izskalojiet ar tīru ūdeni.
- Attēls T**
4. Ievietojiet tukšu netīrā ūdens tvertni ierīcē.
- Attēls U**

Eksploatācijas pabeigšana

1. Nospiediet taustiņu IESL./IZSL., lai izslēgtu ierīci.
- Attēls Q**
2. Izlīdēt netīrā ūdens tvertni, skatīt nodaļu *Netīrā ūdens tvertnes tīrīšana*.
 3. Izņemiet akumulatoru paku, skatīt nodaļu *Akumulatoru pakas izņemšana*.

4. Notīriet mikrošķiedras uzliku, skatiet nodaļu *Mikrošķiedras uzlikas tīrīšana*.
5. Notīriet gumijas sliedi un sūkšanas sprauslu, skatiet nodaļu *Gumijas sliedes un sūkšanas sprauslas tīrīšana*.
6. Ļaujiet ierīcei nožūt.
7. Samontējiet ierīci.
8. Uzlādējiet akumulatoru paku, skatiet akumulatoru pakas un uzlādes ierīces lietošanas instrukcijas un drošības norādes.

Transportēšana

⚠ **UZMANĪBU**

Svara neievērošana

Savainojumu un bojājumu draudi

Transportējot ņemiet vērā ierīces svaru.

1. Izņemiet akumulatoru paku, skatiet nodaļu *Akumulatoru pakas izņemšana*.
2. Pārvadājot transportlīdzekļos, nodrošiniet iekārtu pret slīdēšanu un apgāšanos.

Uzglabāšana

⚠ **UZMANĪBU**

Svara neievērošana

Savainojumu un bojājumu draudi

Uzglabājot ņemiet vērā ierīces svaru.

IEVĒRĪBAI

Sala draudi

Sals var izraisīt nepilnīgi iztukšotas ierīces bojājumus.

Raugiet lai ierīce un tās piederumi būtu pilnībā iztukšoti. Aizsargājiet ierīci no sala.

1. Izņemiet akumulatoru paku, skatiet nodaļu *Akumulatoru pakas izņemšana* un uzglabājiet to, kā paredzēts, skatiet akumulatoru pakas lietošanas instrukciju.
2. Uzglabājiet iztīrīto ierīci vertikāli tīrā, sausā vietā, aizsargātā no sala un putekļiem.

Attēls V

Kopšana un apkope

⚠ **BRĪDINĀJUMS**

Neatbilstoša tīrīšana

Elektriskās strāvas trieciena risks, ugunsgrēka draudi, bojājumu risks

Pirms uzsākat ierīces tīrīšanu, izslēdziet ierīci un izņemiet akumulatora bloku.

Neiegremdējiet ierīci šķidrumsos.

Iztīriet ierīci zem tekoša ūdens.

Netīrā ūdens tvertnes tīrīšana

1. Iztukšojiet netīrā ūdens tvertni, skatīt nodaļu *Netīrā ūdens tvertnes iztukšošana*.
2. Noņemiet netīrā ūdens tvertnes noslēgu.

Attēls W

3. Manuāli iztīriet netīrā ūdens tvertni un noslēgu.

Attēls X

Mikrošķiedras uzlikas tīrīšana

1. Noņemiet mikrošķiedras uzliku no slaucīšanas uzliktņa vai adaptera.

Attēls Y

2. Iztīriet mikrošķiedras uzliku zem tekoša ūdens.
3. Alternatīvi, mikrošķiedras uzliku var mazgāt veļasmašīnā līdz temperatūrai 60 °C.

Attēls Z

Ievērojiet šādas kopšanas norādes:

- Nebalināt mikrošķiedras uzliku.

- Neizmantojiet mīkstinātāju.
- Nežāvēt mikrošķiedras uzliku žāvētājā.
- Negludināt mikrošķiedras uzliku.

Gumijas sliedes un sūkšanas sprauslas tīrīšana

1. Izslēdziet ierīci.
2. Nospiediet atbloķēšanas taustiņu sūkšanas sprauslas apakšā un noņemiet sūkšanas sprauslu no ierīces.

Attēls AA

3. Nospiediet atbloķēšanas taustiņu sūkšanas sprauslas augšpusē un nobīdīd saspīdes sliedi no sūkšanas sprauslas.

Attēls AB

4. Noņemiet gumijas sliedi no sūkšanas sprauslas.
5. Iztīriet gumijas sliedi, sūkšanas sprauslu un saspīdes sliedi zem tekoša ūdens.

Attēls AC

6. Pēc žāvēšanas ievietojiet gumijas sliedi sūkšanas sprauslā.

Attēls AD

7. Novietojiet saspīdes sliedi uz gumijas sliedes un bīdīd to atpakaļ, līdz tā nofiksējas sūkšanas sprauslā. Pārliecinieties, vai saspīdes sliede pareizi ieslīd sūkšanas sprauslas vadotnēs.

Attēls AE

Palīdzība traucējumu gadījumā

Traucējumu cēloņi bieži vien ir vienkārši un tos ar turpmākā pārskata palīdzību var novērst pašu spēkiem. Šaubu vai nenorādītu traucējumu gadījumā, lūdzu, vērsieties autorizētā klientu servisā.

Novērojot akumulatoru kapacitāte samazinās arī tad, ja tiek labi kopta, tādējādi arī pilnībā uzlādētā stāvoklī vairs netiek sasniegts pilns darbības laiks. Tas neliecina par defektu.

Kļūda	Cēlonis	Novēšana
Ierīce nedarbojas.	Akumulatoru paka ierīcē nav ievietota pareizi.	1. Iebīdīet akumulatoru paku ierīces akumulatoru pakas stiprinājumā, līdz tā dzirdami noklīkst.
	Akumulatoru pakas uzlādes līmenis ir pārāk zems.	1. Uzlādēt akumulatoru paku, skatīt nodaļu <i>Akumulatoru pakas uzlāde</i> .
	Akumulatoru paka ir pārkarusi.	1. Izņemiet akumulatoru paku no ierīces un ļaujiet tai atdzist, skatīt nodaļu <i>Akumulatoru pakas izņemšana</i> . Norādījums <i>Akumulatoru paka var būt ļoti uzkarusi.</i> 2. Ierīci un akumulatoru bloku nenovietojiet saulē.
	Bojāta akumulatoru paka vai uzlādes ierīce.	1. Nomainiet akumulatoru paku vai uzlādes ierīci, skatīt nodaļu <i>Noteikumiem atbilstoša lietošana</i> .
Smidzināšanas pudele nedarbojas.	Smidzināšanas pudelē nav tīrīšanas līdzekļa.	1. Piepildiet smidzināšanas pudeli ar tīrīšanas līdzekli, skatiet nodaļu <i>Smidzināšanas pudeles sagatavošana</i> .
	Sūkņa mehānisms smidzināšanas galviņā ir bojāts.	1. Sazināties ar servisu.
Darbības laikā veidojas svītras.		1. Lai izvairītos no svītru veidošanās, skatiet nodaļu <i>Lietošanas sākšana</i> .

Kļūdu kodi un kļūdu apraksti

Uzlādes stāvokļa indikācija	Kļūdas apraksts	Kļūdas labošana
Apakšējā gaismas diode mirgo lēni, un motors ir izslēgts.	Akumulatoru paka ir pilnībā izlādējusies.	1. Uzlādējiet akumulatoru paku vai nomainiet to pret uzlādētu.
Visas gaismas diodes mirgo 2 reizes ik pēc 2 sekundēm, un motors darbojas.	Brīdinājums par temperatūru: Akumulatora temperatūra ir tuvu pieļaujamajai augšējai robežai.	1. Izmantojiet un uzglabājiet ierīci tikai dzīvojamai platībai raksturīgā temperatūrā.
Visas gaismas diodes mirgo 2 reizes ik pēc 2 sekundēm, un motors ir izslēgts.	Akumulatoru pakas temperatūra ir par augstu vai par zemu.	1. Ļaujiet ierīcei atdzist / uzsilt. Izmantojiet un uzglabājiet ierīci tikai dzīvojamai platībai raksturīgā temperatūrā.
Visas gaismas diodes mirgo 5 reizes ik pēc 2 sekundēm.	Akumulatoru pakas pastāvīga kļūda.	1. Izņemiet akumulatoru paku no ierīces un ievietojiet to atpakaļ. 2. Ja problēma joprojām pastāv, vērsieties pie sava izplatītāja vai pilnvarotā klientu servisā.
Visas gaismas diodes ātri mirgo.	Motora bloķēšana vai iekšējās ierīces kļūda.	1. Pārbaudiet, vai ierīcē nav svešķermeņu, un, ja ir, izņemiet tos. 2. Izņemiet akumulatoru paku no ierīces un ievietojiet to atpakaļ. 3. Ja problēma joprojām pastāv, vērsieties pie sava izplatītāja vai pilnvarotā klientu servisā. 4. Neiesūciet lielu daudzumu šķidrums no horizontālām virsmām. 5. Neiesūciet putekļus vai cietvielas. 6. Iztukšojiet netīrā ūdens tvertni, vēlākais, sasniedzot "Max" atzīmi. 7. Izmantojiet tikai piemērotus tīrīšanas līdzekļus, neizmantojiet spirtu vai putojošus tīrīšanas līdzekļus. Vislabāk piemēroti ir KÄRCHER logu tīrīšanai paredzētie koncentrāti.

Garantija

Katrą valstį ir spėkė mūsų užņēmuma atbildīgās sabiedrības izdotie garantijas nosacījumi. Garantijas termiņā Jūsu ierīces iespējamos darbības traucējumus mēs novērsim bez maksas, ja to cēlonis būs materiāla vai ražošanas kļūda. Garantijas gadījumā ar pirkumu apliecināšanu dokumentu vēršieties pie tirgotāja vai tuvākajā pilnvarotajā klientu apkalpošanas dienestā. (Adresi skatīt aizmugurē)

Tehniskie dati

Strāvas pieslēgums

Akumulatoru pakas nominālais spriegums	V	3,6 - 3,7
--	---	-----------

Akumulatoru pakas maksimālais spriegums	V	4,2
---	---	-----

Drošinātāja veids		IPX4
-------------------	--	------

Izmēri un svars

Augstums	mm	313
----------	----	-----

Platums	mm	282
---------	----	-----

Dziļums	mm	133
---------	----	-----

Svars	g	660
-------	---	-----

Netīrā ūdens tvertnes tilpums	ml	150
-------------------------------	----	-----

Ierīces veiktspējas dati

Nominālā jauda	W	10
----------------	---	----

Ekspluatācijas ilgums ar pilnībā uzlādētu akumulatoru paku 2,5 Ah	Minūtes	40
---	---------	----

Skaņas spiediena līmenis (EN 60704-2-1)	dB(A)	50
---	-------	----

Paturētas tiesības veikt tehniskas izmaiņas.

Turinys

Saugos nurodymai	133
Numatomas naudojimas	134
Aplinkos apsauga	134
Priedai ir atsarginės dalys	134
Komplektacija	134
Prietaiso aprašymas	134
Prietaiso montavimas	134
Akumulatoriaus bloko įkrovimas	134
Akumulatoriaus bloko įdėjimas	134
Įkrovimo lygio rodmuo	135
Akumulatoriaus bloko išėmimas	135
Paruoškite purškiamąjį talpyklą	135
Naudojimas	135
Gabenimas	135
Sandėliavimas	135
Einamasis remontas ir techninė priežiūra	136
Trikių šalinimas	136
Garantija	137
Techniniai duomenys	137

Saugos nurodymai



Prieš naudodami įtaisą pirmą kartą, perskaitykite šią originalią instrukciją, taip pat akumulatoriaus bloko ir įkroviklio

originalias instrukcijas bei saugos nurodymus. Atsižvelkite į juos.

Išsaugokite eksploatavimo instrukciją, kad galėtumėte vėliau ja pasinaudoti arba perduoti kitam savininkui. Be naudojimo instrukcijoje pateiktamų nurodymų taip pat reikia laikytis bendrųjų įstatymus leidžiančiųjų institucijų nurodymų dėl nelaimingų atsitikimų prevencijos ir saugos.

Rizikos lygiai

⚠ PAVOJUS

• Nuoroda dėl tiesioginio pavojaus, galinčio sukelti sunkius kūno sužalojimus ar mirtį.

⚠ ĮSPĖJIMAS

• Nuoroda dėl galimo pavojaus, galinčio sukelti sunkius kūno sužalojimus ar mirtį.

⚠ ATSARGIAI

• Nurodo galimą pavojų, galintį sukelti lengvus sužalojimus.

DĖMESIO

• Nuoroda dėl galimo pavojaus, galinčio sukelti materialinius nuostolius.

Bendrieji nurodymai

⚠ **PAVOJUS** • Uždusimo pavojus Pakuotės plėvelę saugokite nuo vaikų. • Prietaiso jokiu būdu nepanardinkite į vandenį. • Niekada nelieskite kontaktų arba laidų.

⚠ **ĮSPĖJIMAS** • Fizinę, sensorinę ar dvasinę negalią bei nepakankamai patirties ar žinių įgiję asmenys šį įrenginį gali naudoti tik tinkamai prižiūrimi kitų kompetentingų asmenų arba išmokyti, kaip saugiai naudoti įrenginį ir suprastę iš to kylančius pavojus. • Prižiūrėkite vaikus ir užtikrinkite, kad jie nežaistų su įrenginiu. • Vaikai ne jaunesni kaip 8 metų gali naudoti įrenginį, jeigu buvo išmokyti naudojimo už saugumą atsakingo asmens ir yra tinkamai prižiūrimi ir jeigu supranta naudojant galinčius kilti pavojus. • vaikams valyti ir atlikti technines priežiūros darbus tik prižiūrimi. • Vaikams neturi būti leidžiama žaisti su įrenginiu.

⚠ **ATSARGIAI** • Apsauginiai įtaisai garantuoja jūsų saugą. Apsauginius įtaisus modifikuoti ar apeiti draudžiama.

DĖMESIO • Įtaisą sandėliuokite tik patalpose.

Elektros smūgio pavojus

⚠ **PAVOJUS** • Saugokite prietaisą su akumulatoriaus bloku nuo intensyvaus saulės spinduliavimo, šilumos ir ugnies. • Nenukreipkite purškimo srovės tiesiogiai į prietaisą, kuriame yra elektrinių dalių, pvz., krosnių vidų.

⚠ **ĮSPĖJIMAS** • Įrenginyje yra elektros dalių, todėl neplaukite įrenginio tekančio vandens srove.

Valdymas

⚠ **ĮSPĖJIMAS** • Sužalojimų rizika. Nenukreipkite skystio srovės į akis.

⚠ **ATSARGIAI** • Nenaudokite įrenginio, jei jis prieš tai buvo nukritęs, yra pastebimai pažeistas arba nesandarus.

DĖMESIO • Į vėdinimo angą nekiskite jokių daiktų. • Į akumulatoriaus bloko laikiklį nedėkite jokių daiktų, išskyrus „KÄRCHER“ akumuliatorių bloko bateriją „Power 4 V“. • Išbandykite mikropluošto šluostę nepastebi-