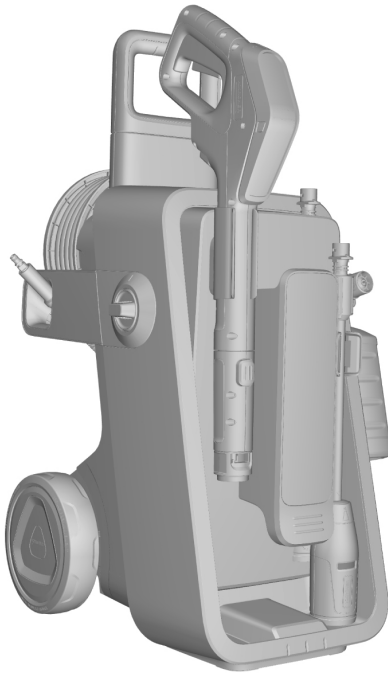


K 5 Comfort Premium Connect K 7 Comfort Premium Connect



Deutsch	6
English	15
Français	25
Italiano	35
Español	45
Português	55
Nederlands	65
Türkçe	75
Svenska	84
Suomi	93
Norsk	102
Dansk	111
Eesti	120
Latviešu	129
Lietuviškai	138
Polski	147
Magyar	157
Čeština	167
Slovenčina	176
Slovenščina	186
Română	195
Hrvatski	205
Srpski	214
Ελληνικά	223
Русский	233
Українська	244
Қазақша	254
Български	265
العربية	276

Read Online

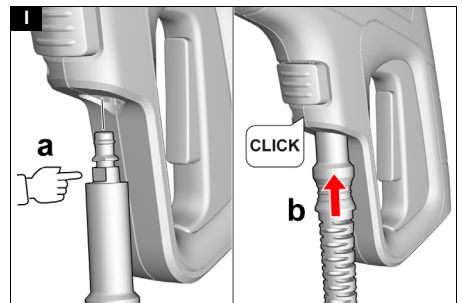
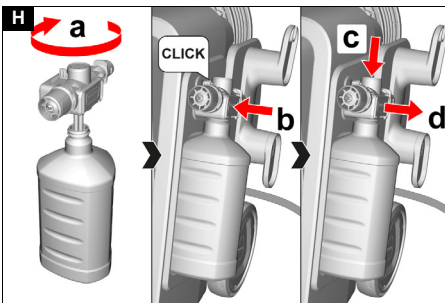
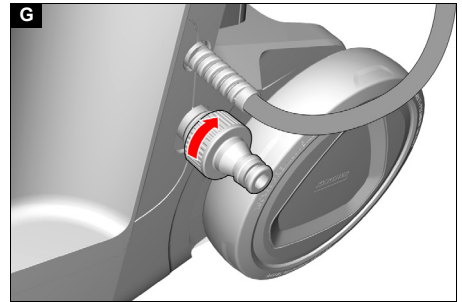
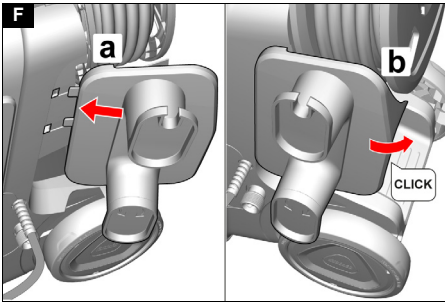
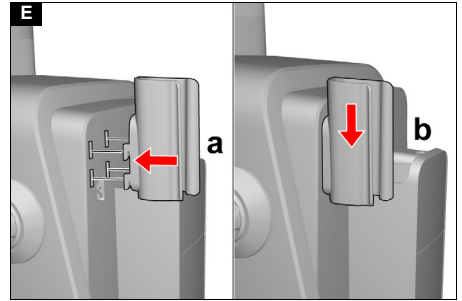
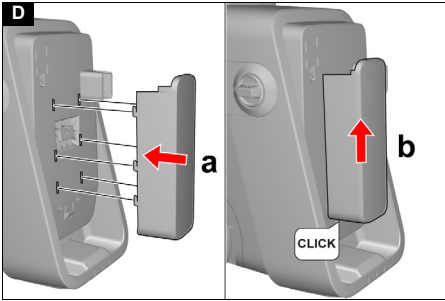
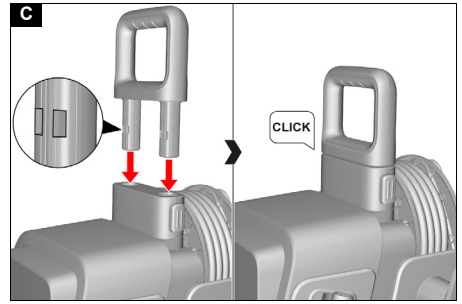
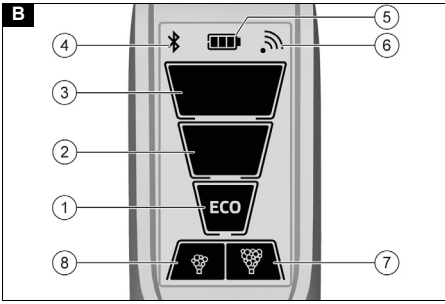


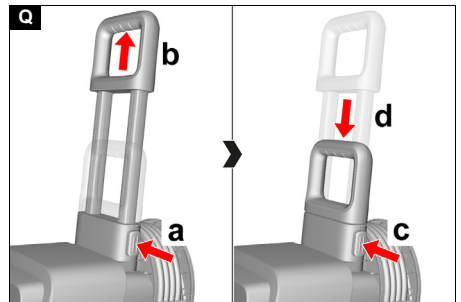
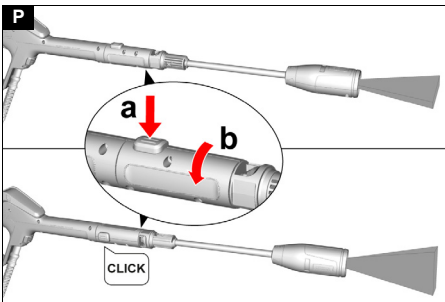
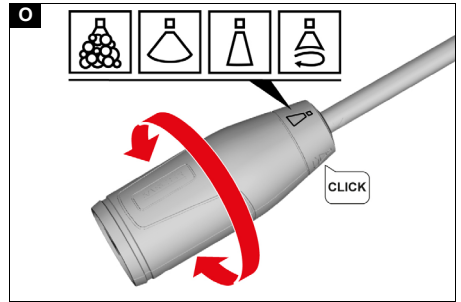
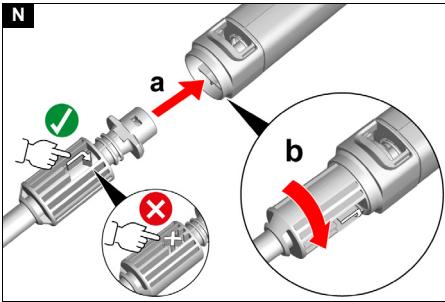
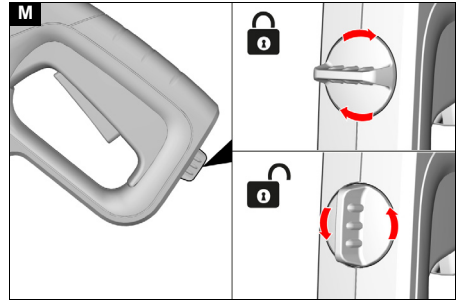
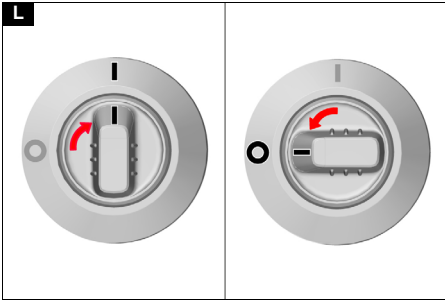
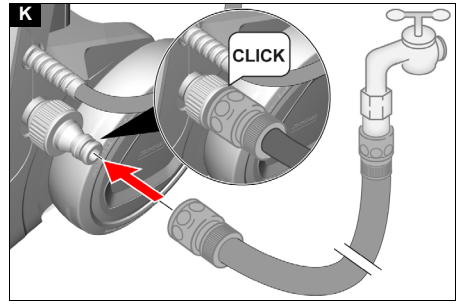
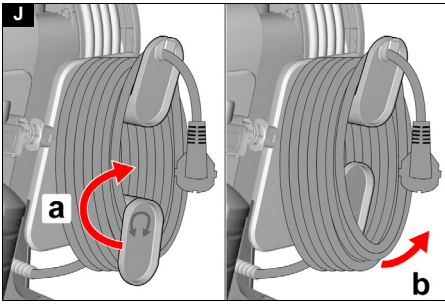
Register
your product

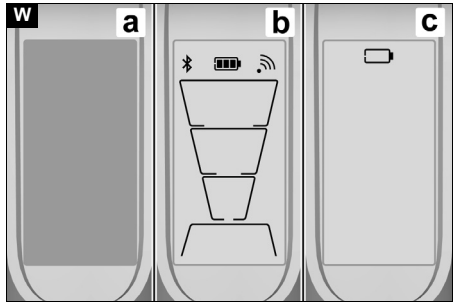
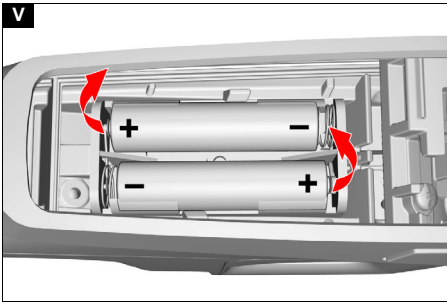
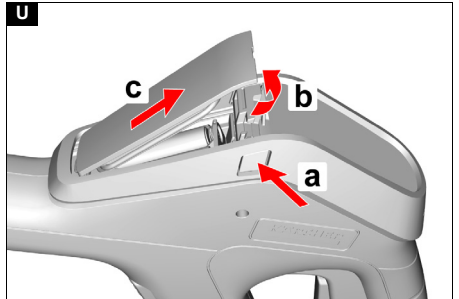
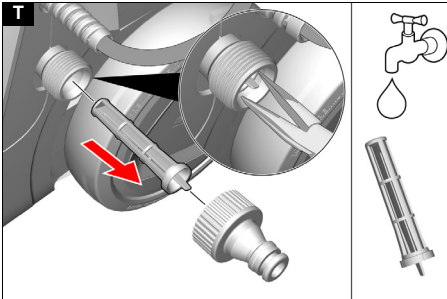
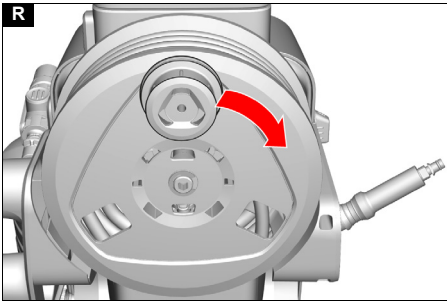
www.kaercher.com/register



59805400 (11/25)







Saturs

KÄRCHER Home & Garden lietotne	129
Vispārīgas norādes	129
Drošības norādījumi	129
Drošības ierīces	129
Simboli uz ierīces	130
Vides aizsardzība	130
Noteikumiem atbilstoša lietošana	130
Piederumi un rezerves daļas	130
Piegādes komplekts	130
Ierīces pārskats	130
Montāža	131
Pirmās ekspluatācijas uzsākšana	131
Ekspluatācijas uzsākšana	131
Ekspluatācija	132
Transportēšana	134
Uzglabāšana	135
Kopšana un apkope	135
Palīdzība traucējumu gadījumā	136
Garantija	136
ES atbilstības deklarācija	136
ES atbilstības deklarācija	137
Tehniskie dati	137

KÄRCHER Home & Garden lietotne

Izmantojot KÄRCHER Home & Garden lietotni, jūs varat izmantot šādas ierīces lietošanas priekšrocības:

- Ieteikumi pielietošanai un ekspertu zināšanas
- Informācija par produktu, piederumu pārskats un lietošanas instrukcijas
- Palīdzība un servisa kontakti
- Tiešsaistes veikals - ekskluzīvi piedāvājumi un daudz kas cits

Skenējiet kodu uz iepakojuma vai lejupielādējiet KÄRCHER Home & Garden lietotni no sava lietotņu veikala un ērti reģistrējiet savu produktu.

Vispārīgas norādes



Pirms uzsākt ierīces lietošanu, izlasiet šo oriģinālo lietošanas instrukciju un pievienotās drošības norādes. Rīkojieties saskaņā ar tām.

Saglabājiet abus bukletus turpmākai lietošanai vai nākamajam īpašniekam.

Drošības norādījumi

Ierīce ar baterijām

⚠ BĪSTAMI • Baterijas var norīt bērni vai personas ar ierobežotām fiziskām, sensorām vai garīgām spējām pieredzes vai zināšanu trūkuma dēļ. Uzglabājiet baterijas bērniem un šādām personām nepieejamā vietā. Baterijas norīšana ir neatliekama situācija, kas prasa tūlītēju medicīnisku palīdzību. • Nepakļaujiet ierīci un baterijas spēcīgiem saules stariem, karstumam vai ugunij.

⚠ BRĪDINĀJUMS • Neuzlādējumu bateriju uzlāde ir ļoti bīstama un var izraisīt eksplozijas, ugunsgrēku un radīt nopietnus bojājumus. Uzlādējiet tikai tās baterijas, kas ir skaidri marķētas kā uzlādējamās. • No baterijām izplūstošais šķidrums var izraisīt ādas kairinājumu, apdegumus vai acu bojājumus. Baterijas satur indīgas vielas, kas, tās norijot vai ieelpojot, var radīt veselības problēmas. Rīkojieties ar noplūdušu bateriju,

vienmēr lietojiet cimdus, lai izvairītos no saskares ar ādu. Ja izplūdušais šķidrums nonāk saskarē ar ādu vai acīm, nekavējoties rūpīgi noskalojiet skartās vietas ar ūdeni un meklējiet medicīnisko palīdzību. • Baterijas polu (+/-) īssavienojums var izraisīt eksploziju un aizdegšanos. Nesavienojiet baterijas un ierīces polus (+/-) īsslēgumā. Neuzglabājiet baterijas metāla traukos vai kopā ar citām metāla daļām.

⚠ UZMANĪBU • Baterijas satur bīstamas vielas, kas var radīt nopietnu kaitējumu videi. Neizmetiet baterijas sadzīves atkritumos, bet utilizējiet tās atbilstoši noteikumiem kādā savākšanas punktā vai pārstrādes vietā.

IEVĒRĪBAI • Šajā ierīcē ir neuzlādējamas baterijas. Ierīces bateriju nodalījumus ir tehniski nodrošināts pret nejašu atvēršanu. Nomainot baterijas, ievērojiet lietošanas instrukcijā sniegtos norādījumus. • Ievietojot baterijas, pievērsiet uzmanību pareizai polaritātei saskaņā ar marķējumiem bateriju nodalījumā (+/-) un uz pašām baterijām. • Neievietojiet kopā jaunas un vecas baterijas vai dažādu tipu baterijas, jo tas var izraisīt nevienmērīgu izlādi un bojājumus. • Neizmantojiet bojātas vai pārveidotas baterijas. • Izņemiet baterijas no ierīces, ja tā netiks lietota ilgāku laiku, lai novērstu noplūdi un koroziju. • Izņemiet bojātas vai tukšas baterijas no ierīces un utilizējiet tās atbilstoši spēkā esošajiem noteikumiem.

Kopšana un apkope

⚠ BRĪDINĀJUMS • Pirms visiem kopšanas un apkopes darbiem atvienojiet strāvas spraudni. • Bērni nedrīkst veikt ierīces tīrīšanu un lietotāja veicamos apkopes darbus.

⚠ UZMANĪBU • Remontdarbus un darbus ar elektriskajām daļām lieciet veikt tikai autorizētā klientu dienestā.

IEVĒRĪBAI • Neizmantojiet acetonu, neatšķaidītas skābes vai šķīdinātājus, jo tie agresīvi iedarbojas uz izmantoto materiālu.

Drošības ierīces

⚠ BRĪDINĀJUMS

Savainojumu gūšanas risks!

Nopietni savainojumu izstrūkstošu, pārveidotu vai neefektīvu drošības ierīču dēļ.

Neapejiet vai nenonemiet drošības ierīces un neatslēdziet to funkcijas. Drošības ierīces ir paredzētas jūsu aizsardzībai.

Ierīces slēdzis

Ierīces slēdzis novērš neparedzētu ierīces iedarbināšanu.

Sprūda sviras bloķēšanas poga

Sprūda sviras bloķēšanas poga nobloķē sprūda sviru un novērš nejašu ierīces ieslēgšanu.

Auto-Stop funkcija

Ja sprūda svira tiek atlaista, spiediena slēdzis atslēdz augstspiediena sūkni, un augstspiediena strūkļa tiek pārtraukta. Paveikot sprūda sviru, augstspiediena sūknis ieslēdzas.

Motora aizsardzības slēdzis

Pārāk augsta strāvas patēriņa gadījumā motora aizsardzības slēdzis izslēdz ierīci.

Simboli uz ierīces



Nevērsiet augstspiediena strūklu pret personām, dzīvniekiem, aktīvu elektrisko aprīkojumu vai pašu ierīci. Aizsargāt ierīci pret salu.



Ierīci nedrīkst pieslēgt tieši pie dzeramā ūdens tīkla.

Vides aizsardzība



Iepakojuma materiālus ir iespējams pārstrādāt atkārtoti. Iepakojumus neizmetiet sadzīves atkritumos, bet nododiet tos pārstrādei.



Elektriskās un elektroniskās ierīces satur vērtīgus pārstrādājamos materiālus un bieži vien tādas sastāvdaļas kā baterijas, akumulatorus, akumulatoru blokus vai smērvielas, kuri neatbilstošas

apstrādes vai nepareizas utilizācijas rezultātā var radīt potenciālu apdraudējumu veselībai un apkārtējai videi. Tomēr šīs sastāvdaļas ir nepieciešamas ierīces pareizai darbībai. Ar šo simbolu marķētās ierīces nedrīkst izmest kopā ar sadzīves atkritumiem.

Izņemiet baterijas, akumulatorus un akumulatoru blokus no vecās ierīces, kā aprakstīts lietošanas instrukcijā. Baterijas, akumulatorus un akumulatoru blokus utilizējiet atsevišķi, izmantojot piemērotas savākšanas sistēmas.



Tīrīšanas darbus, kuru laikā rodas eļļu saturoši notekūdeņi, piemēram, motora mazgāšanu, apakšējās daļas mazgāšanu drīkst veikt tikai mazgāšanas vietās, kas aprīkotas ar eļļas atdalītāju.



Darbus ar tīrīšanas līdzekļiem drīkst veikt tikai uz šķīdrumu necaurlaidīgām darba virsmām ar pieslēgumu notekūdeņu kanalizācijas sistēmai. Neļaujiet tīrīšanas līdzekļim nokļūt ūdenstīplnēs vai zemē.



Dažās valstīs nav atļauta ūdens ņemšana no atklātām ūdenstīplnēm.

Informācija par sastāvdaļām (REACH)

Aktuālo informāciju par sastāvdaļām atradīsiet:

www.kaercher.de/REACH

Noteikumiem atbilstoša lietošana

Augstspiediena tīrītāju izmantojiet tikai privātā mājāsaimniecībā.

Augstspiediena tīrītājs ir paredzēts mašīnu, transportlīdzekļu, būvju, darbarīku, fasāžu, terašu, dārza ierīču utt. tīrīšanai ar augstspiediena ūdens strūklu.

Piederumi un rezerves daļas

Izmantot tikai oriģinālos piederumus un oriģinālās rezerves daļas, jo tie garantē drošu un nevainojamu ierīces darbību.

Informāciju par piederumiem un rezerves daļām skatīt www.kaercher.com.

Piegādes komplekts

Ierīces piegādes komplekts ir attēlots uz iepakojuma. Izsainojot pārbaudiet, vai saturs ir pilnīgs. Ja trūkst piederumi vai transportēšanas laikā radušies bojājumi, lūdzu, informējiet tirgotāju.

Ierīces pārskats

Attēlus skatiet grafiku lappusēs

Attēli ir kā piemēri, detaļas var atšķirties

Attēls A

① Strūklas sprauslas uzgalis

- ② Strūklas caurule
- ③ Augstspiediena pistoles rokturis
- ④ Augstspiediena pistoles roktura atbloķēšanas poga
- ⑤ Augstspiediena pistole
- ⑥ Augstspiediena šļūtenes atbloķēšanas poga
- ⑦ Sprūda svira
- ⑧ Bateriju nodalījuma vāka atbloķēšanas poga
- ⑨ Bateriju nodalījuma vāks
- ⑩ Bateriju nodalījums
- ⑪ Displejs
- ⑫ "+" taustiņš
- ⑬ "-" taustiņš
- ⑭ Sprūda sviras bloķēšanas poga
- ⑮ Augstspiediena šļūtene
- ⑯ Augstspiediena pistoles turētājs
- ⑰ Augstspiediena šļūtenes uztīšanas spole
- ⑱ Kloķa rokturis
- ⑲ Iekārtas slēdzis
- ⑳ Ritenis
- ㉑ Teleskopiskais rokturis
- ㉒ Teleskopiskā roktura atbloķēšanas poga
- ㉓ Tīkla kabeļa turētājs
- ㉔ Tīkla kabelis
- ㉕ Tīkla spraudnis
- ㉖ Tipa datu plāksnīte
- ㉗ Nešanas rokturis (ierīce K7)
- ㉘ Nešanas rokturis
- ㉙ * Dārza šļūtene
- ㉚ Ūdens pieslēguma savienojums
- ㉛ ** KÄRCHER sūkšanas šļūtene
- ㉜ Siets
- ㉝ Ūdens pieslēgums
- ㉞ Tīrīšanas līdzekļa pudele
- ㉟ Putu sprausla
- ㊱ Strūklas caurules turētājs
- ㊲ Putu sprauslas atbloķēšanas poga
- ㊳ Putu dozēšanas svira

* papildus nepieciešams

** pieejams pēc izvēles

Displeja pārskats

Attēls B

- ① Spiediena pakāpe ECO
- ② Spiediena pakāpe 2
- ③ Spiediena pakāpe 3

- ④ Bluetooth®simbols (mirgo savienojuma izveides laikā)
- ⑤ Bateriju statusa indikācija
Deg 3 segmenti = pilns
Deg 2 segmenti = vidējs
Deg 1 segments = gandrīz tukšs
Mirgo 1 segments = tukšs
- ⑥ Radio signāla savienojuma simbols (mirgo savienojuma izveides laikā un pie vāja savienojuma)
- ⑦ Tīrīšanas līdzekļa pakāpe 2
- ⑧ Tīrīšanas līdzekļa pakāpe 1

Bluetooth®vārdiskā preču zīme un logotipi ir reģistrētas preču zīmes, kas pieder Bluetooth SIG, Inc. Jebkura šo preču zīmju izmantošana, ko veic Alfred Kärcher SE & Co.KG notiek saskaņā ar licenci.

Montāža

Attēlus skatiet grafika lappusē.

Nenostiprinātās detaļas piestipriniet pie ierīces pirms lietošanas sākuma.

Teleskopiskā roktura montāža

1. Ievietojiet teleskopisko rokturi ierīcē, līdz tas dzirdami nofiksējas.
Attēls C

Strūklas caurules turētāja montāža (ierīce K 5)

1. Uzstādi strūklas caurules turētāju:
 - a Ievietojiet strūklas caurules turētāju ierīces atverēs un
 - b paspiediet uz augšu, līdz tas dzirdami nofiksējas.
Attēls D

Augstspiediena pistoles turētāja montāža

1. Veiciet augstspiediena pistoles turētāja montāžu:
 - a Ievietojiet augstspiediena pistoles turētāju ierīces atverēs un
 - b nospiediet uz leju, līdz tas nofiksējas.
Attēls E

Tīkla kabeļa turētāja montāža

1. Veiciet tīkla kabeļa turētāja montāžu:
 - a Ievietojiet tīkla kabeļa turētāju ierīces atverēs un
 - b piespiediet pie ierīces, līdz tas dzirdami nofiksējas.
Attēls F

Ūdens pieslēguma savienojuma montāža

1. Ūdens pieslēguma savienojumu piestipriniet ar skrūvēm pie ierīces ūdens pieslēguma.
Attēls G

Putu sprauslas montāža pie ierīces

1. Uzskrūvējiet putu sprauslu uz tīrīšanas līdzekļa pudeles.
Attēls H
2. Nofiksējiet putu sprauslu pie ierīces.
3. Lai demontētu, nospiediet putu sprauslas atbloķēšanas pogu un noņemiet putu sprauslu no ierīces.

Pirmās ekspluatācijas uzsākšana

Norādījumi

Ja ierīci nav paredzēts vadīt ar mobilo ierīci, izmantojot Bluetooth®savienojumu, jums jāveic tikai sadaļa

“Augstspiediena pistoles savienojuma izveide” norādītās darbības.

Lietotnes lejupielāde un ierīces reģistrācija

1. Mobilajai ierīcē ieslēdziet Bluetooth®.
2. Lejupielādējiet lietotni KÄRCHER Home & Garden (skatīt *KÄRCHER Home & Garden lietotne*).
3. Atveriet lietotni KÄRCHER Home & Garden.
4. Reģistrējieties lietotnē KÄRCHER Home & Garden. Ja nepieciešams, izveidojiet kontu.
5. Noskenējiet QR kodu uz iepakojuma. Augstspiediena tīrītājs tiek reģistrēts.

Norādījumi

Ja iepakojums ar QR kodu nav pieejams, reģistrējiet ierīci, norādot detaļas un sērijas numuru. Numuri ir norādīti uz tipa datu plāksnītes.

6. Izplūdi KÄRCHER Home & Garden lietotnes norādījumus.

Augstspiediena pistoles savienojuma izveide

7. Iespraudiet tīkla spraudni tīkla kontaktligzdā. Ierīce uz 60 sekundēm pārslēdzas savienojuma režīmā. Šajā laikā var izveidot augstspiediena pistoles savienojumu.
8. Vismaz uz 5 sek. nospiediet augstspiediena pistoles “+” taustiņu. Šis Bluetooth®savienojums starp mobilo ierīci un ierīci tiek izveidots. Ja savienojuma izveide ir veiksmīga, spiediena pakāpes, kā arī radiosignāla savienojuma simbols un Bluetooth®simbols tiek parādīti displejā.

Norādījumi

Ja nepieciešams, Bluetooth®savienojumu var izveidot vēlāk. Lai to izdarītu, nospiediet taustiņu “-” vismaz uz 5 sek.

9. Ja savienojuma izveides mēģinājums neizdodas:
 - a Atvienojiet tīkla spraudni no tīkla kontaktligzdas.
 - b Pagaidiet 20 sekundes.
 - c Vēlreiz veiciet augstspiediena pistoles savienojuma izveidi.

Ekspluatācijas uzsākšana

Norādījumi

Ierīce K 7:

Ievērojiet, lai netiktu pārsniegta maksimāli pieļaujamā tīkla pretestība pieslēguma punktā, skatīt Tehniskie dati. Pretējā gadījumā ierīces ieslēgšanas brīdī var tikt traucēti citi elektriskie patērētāji, piemēram, lampu mirgošana).

Neskaidrību gadījumā attiecībā uz Jūsu pieslēguma punkta tīkla pretestību, lūdzu, sazinieties ar savu enerģoapgādes uzņēmumu.

1. Novietot ierīci uz horizontālas, līdzenas virsmas.

IEVĒRĪBAI

Bojājumu risks, strādājot ar uzlīti augstspiediena šļūteni!

Augstspiediena šļūtenes bojājumi.

Pirms ierīces ekspluatācijas augstspiediena šļūteni pilnībā notīniet un izkārtējiet bez mezgliem, cilpām vai saliekumiem.

2. Velciet augstspiediena šļūteni, lai to pilnībā noītu no šļūtenes uzlīšanas spoles.
3. Izvietojiet augstspiediena šļūteni bez mezgliem, cilpām un saliekumiem.
4. Pievienojiet augstspiediena šļūteni augstspiediena pistolei:
 - a Izlīdziniet augstspiediena šļūteni un

- b ievietojiet to augstspiediena pistolē, līdz tā dzirdami nokļūst.

Attēls I

- Pārbaudīt, vai savienojums ir drošs, pavelkot aiz augstspiediena šļūtenes.
- Pilnībā notiniet tīkla kabeli.

Attēls J

- Iespraudiet tīkla spraudni tīkla kontaktligzdā.

Ūdens padeves izveide

IEVĒRĪBA!

Bojājumu risks piesārņota ūdens rezultātā!

Ūdens piesārņojumi var radīt augstspiediena sūkņa un piederumu bojājumus.

Darbiniet ierīci tikai ar tīru saldūdeni bez piesārņojumiem un piedevām.

Nekādā gadījumā neizmantojiet piesārņotu ūdeni, notekūdeņus vai sālsūdeni.

Kärcher iesaka izmantot pēc izvēles pieejamo Kärcher ūdens filtru.

- Pārbaudiet ielplūdes ūdens spiediena, temperatūras un daudzuma atbilstību prasībām, skatīt *Tehniskie dati*.

Norādījumi

Ievērojiet ūdensapgādes uzņēmuma noteikumus.

Pieslēgums ūdensvadam

IEVĒRĪBA!

Bojājumu risks, izmantojot ārējo piegādātāju misiņa šļūtenu savienotājus ar AquaStop funkciju.

Augstspiediena sūkņa bojājumi.

Izmantojiet tikai Kärcher šļūtenu savienotājus ar/bez AquaStop funkcijas, šļūtenu savienotājus bez AquaStop funkcijas vai plastmasas šļūtenu savienotājus ar AquaStop funkciju no ārējiem piegādātājiem.

- Ievietojiet dārza šļūteni ūdens pieslēguma savienojumā.

Norādījumi

Nepieciešama dārza šļūtene ar tekstila armējumu, diametrs vismaz 1/2 collas (13 mm), garums vismaz 7,5 m, ar standartā ātro savienotāju.

Attēls K

- Pievienojiet dārza šļūteni pie ūdensvada.
- Pilnībā atveriet ūdens krānu.

Ūdens iesūkšana no tvirtnēm

Šī ierīce ir aprīkota ar KÄRCHER sūkšanas šļūteni ūdens iesūkšanai, piemēram, no lietusūdens mucām vai dīķiem (maksimālo iesūkšanas augstumu skatīt *Tehniskie dati*).

- Noskrūvējiet ūdens pieslēguma savienotāju.
- Piepildiet KÄRCHER sūkšanas šļūteni ar ūdeni.
- KÄRCHER sūkšanas šļūteni pieskrūvējiet pie ierīces ūdens pieslēguma un ievietojiet to ūdens padeves avotā.

Ierīces atgaisošana

Norādījumi

Lai atgaisotu ierīci, augstspiediena pistolei nepievienojiet strūkļas cauruli vai putu sprauslu.

- Ieslēdziet ierīci, pagriežot ierīces slēdzi pozīcijā "I". Lai izslēgtu ierīci, pagriežiet ierīces slēdzi pozīcijā "0".

Attēls L

- Atbloķējiet sprūda sviru.

Attēls M

- Izmantot sprūdu. Ierīce ieslēdzas.

- Darbiniet ierīci ne ilgāk kā 2 minūtes, līdz ūdens no augstspiediena pistoles izplūst bez burbuliņiem.

Norādījumi

Ja ierīce ir uzstādīta putu sprausla, tiek pievienots tīrīšanas līdzeklis.

- Atļaut sprūdu.
- Nofiksējiet sprūda sviru.

Ekspluatācija

△ UZMANĪBU

Savainojumu risks, izplūstot augstspiediena ūdenim!

Traumas

Augstspiediena šļūteni atvienojiet no augstspiediena pistoles vai ierīces tikai tad, ja sistēmā nav spiediena.

IEVĒRĪBA!

Bojājumu risks, sūknim darbojoties tukšgaitā

Sūkņa bojājumi

Izslēdziet ierīci, ja 2 minūšu laikā tajā neveidojas spiediēns.

Rīkojieties saskaņā ar norādījumiem, kas sniegti *Palīdzība traucējumu gadījumā*.

Strūkļas veida un spiediena vai tīrīšanas līdzekļa pakāpes iestatīšana

- Nofiksējiet sprūda sviru.
- Novietojiet taisni strūkļas cauruli, iespraudiet to augstspiediena pistolē un nofiksējiet, pagriežot par 90°.

Attēls N

IEVĒRĪBA!

Bojājumu risks, griežot strūkļas sprauslas uzgali darbības laikā!

Strūkļas caurules bojājumi

Pirms pagrieziet strūkļas sprauslas uzgali, atļaidiet sprūda sviru.

- Pagrieziet strūkļas sprauslas uzgali, lai iestatītu tīrīšanas uzdevumam un objektam piemērotu strūkļas veidu.

Attiecīgajai piktogrammai jābūt vērīstai uz augšu.

Attēls O

- Ar augstspiediena pistoles taustiņu "+" un taustiņu "-" iestatiet vēlamās spiediena vai tīrīšanas līdzekļa dozēšanas pakāpes.

Norādījumi



Materiālu jutīgums var ievērojami atšķirties atkarībā no vecuma un stāvokļa. Tāpēc ieteikumū nav saistoši.

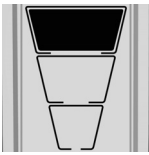
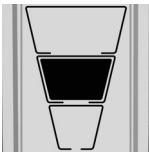
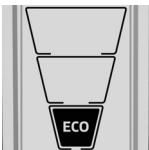
Norādījumi

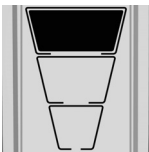
Lai samazinātu enerģijas un ūdens patēriņu, iestatiet spiediena pakāpi ECO (nav iespējams savienojumā ar tīrīšanas līdzekļa strūkļu).

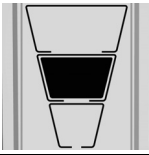

Spiediena pakāpei ECO salīdzinājumā ar 3. spiediena pakāpi, vidējais enerģijas un ūdens patēriņš samazinās šādi:

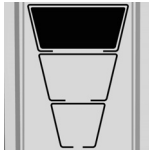
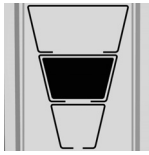
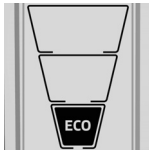
- Ierīce K 5**
Vidējais enerģijas patēriņš: - 35 %
Vidējais ūdens patēriņš: - 25 %
- Ierīce K 7**
Vidējais enerģijas patēriņš: - 35 %
Vidējais ūdens patēriņš: - 30 %

Tīrīšanas līdzekļa strūkļa		
Pakāpe	Rādījums	Ieteicama, piemēram,
1		visām virsmām, kuras piemērotas tīrīšanas līdzekļu izmantošanai. Tīrīšanas līdzekļa koncentrācijas dozēšana atbilstoši vajadzībai.
2		

Plata plakanā strūkļa		
Spiediena pakāpe	Rādījums	Ieteicama, piemēram,
3		vieglajai automašīnai, motociklam, ķieģeļu / smilšakmens virsmām
2		velosipēdam, apmestām sienām
ECO		koka virsmām, plastmasas / rotangas mēbelēm

Šaurāka plakanā strūkļa		
Spiediena pakāpe	Rādījums	Ieteicama, piemēram,
3		akmens flīzēm, asfaltam, metāla virsmām, dārza piederumiem (ķerai, lāpstai utt.)

Šaurāka plakanā strūkļa		
Spiediena pakāpe	Rādījums	Ieteicama, piemēram,
2		vieglajai automašīnai / motociklam, ķieģeļu virsmām, apmestām sienām, plastmasas mēbelēm
ECO		koka virsmām, velosipēdam, smilšakmens virsmām, rotangas mēbelēm

Rotējoša strūkļa		
Spiediena pakāpe	Rādījums	Ieteicama, piemēram,
3		īpaši noturīgiem netīrumiem uz akmens flīzēm, asfalta, metāla virsmām, dārza piederumiem (ķeras, lāpstas utt.)
2		
ECO		

Plakanās / tīrīšanas līdzekļa strūklas iestatīšana vertikāli

Lai strādātu ar vertikāli izplūstošu plakano / tīrīšanas līdzekļa strūkļu, pagrieziet augstspiediena pistoles rokturi par 90°.

IEVĒRĪBAI

Bojājumu risks, pagriežot augstspiediena pistoles rokturi darbības laikā!

Augstspiediena pistoles bojājumi

Atļaidiet sprūda sviru, pirms pagriežat augstspiediena pistoles rokturi.

1. Nofiksējiet sprūda sviru.
2. Pagrieziet augstspiediena pistoles rokturi:
 - a. Nospiediet augstspiediena pistoles roktura atbloķēšanas pogu un

- b pagrieziet augstspiediena pistoles rokturi par 90°, līdz augstspiediena pistoles roktura atbloķēšanas poga dzirdami nofiksējas.

Attēls P

Eksploatācija ar tīrīšanas līdzekli

⚠ BĪSTAMI

Tīrīšanas līdzekļu kaitējums veselībai

Nopietns kaitējums veselībai

Ievērojiet tīrīšanas līdzekļa ražotāja drošības datu lapu. Valkājiet norādītos individuālos aizsardzības līdzekļus.

IEVĒRĪBA

Bojājumu risks nepiemērotu tīrīšanas līdzekļu dēļ!

Materiālie zaudējumi

Izmantojiet tikai Kärcher apstiprinātus tīrīšanas līdzekļus, kas piemēroti attiecīgajām tīrāmajām virsmām.

Ievērojiet drošības norādījumus, dozēšanas ieteikumus un norādes, kas pievienotas tīrīšanas līdzekļiem.

Izmantojiet tīrīšanas līdzekļus taupīgi.

IEVĒRĪBA

Pārāk ilgās tīrīšanas līdzekļu iedarbības un nožūšanas radīts bojājumu risks!

Materiālie zaudējumi

Neuzklājiet tīrīšanas līdzekli uz karstām virsmām un ievērojiet maksimālo iedarbības laiku.

Nelaujiet tīrīšanas līdzeklim nožūt.

Norādījumi

KÄRCHER tīrīšanas līdzekli nodrošina nevainojamu un efektīvu darbību. Lūdzu, konsultējieties un ievērojiet mūsu tīrīšanas līdzekļu informācijas lapas.

1. Tīrīšanas līdzekli var piemaisīt vai arī uzklāt ar putu sprauslu.

Piemaisīšana

- a Piestipriniet putu sprauslu pie ierīces.

Putu dozēšanas sviras pozīcijai nav nozīmes.

- b Iestatiet tīrīšanas līdzekļa strūklu un piemērotu tīrīšanas līdzekļa pakāpi, skatīt *Strūklas veida un spiediena vai tīrīšanas līdzekļa pakāpes iestatīšana*.

Tīrīšanas līdzeklis tiek pievienots ūdens strūklai darbības laikā.

Putu sprauslas izmantošana

- a Noņemiet no ierīces putu sprauslu un pievienojiet to augstspiediena pistolei, nevis strūklas caurulei.

Ar putu dozēšanas sviru iestatiet vēlamo putu daudzumu.

2. Atbloķējiet sprūda sviru.
3. Nospiediet sprūda sviru un saudzīgi izsmidziniet tīrīšanas līdzekli uz sausajām virsmām.
4. Ļaujiet tīrīšanas līdzeklim iedarboties (nevis nožūt).
5. Noskalojiet atdalītos neļīrumus, izmantojot piemērotu strūklas veidu, skatīt *Eksploatācija bez tīrīšanas līdzekļa*.

Eksploatācija bez tīrīšanas līdzekļa

IEVĒRĪBA

Bojājumu risks nepietiekama strūklas attāluma vai nepiemērota strūklas veida dēļ!

Lakotu vai jutīgu virsmu bojājumi.

Tīrot lakotas virsmas, ievērojiet vismaz 30 cm strūklas attālumus,

Neizmantojiet rotējošo strūklu automašīnu riepām, lakotām vai jutīgām virsmām, piemēram, kokam.

1. Iestatiet tīrīšanas uzdevumam un objektam piemērotu strūklas veidu un spiediena pakāpi, skatīt

Strūklas veida un spiediena vai tīrīšanas līdzekļa pakāpes iestatīšana.

2. Atbloķējiet sprūda sviru.
3. Nospiediet sprūda sviru un veiciet tīrīšanas procesu.

Lietošanas pārtraukšana

1. Atļaidiet sprūdu.
Ierīce pārtrauc darbību. Sistēmā tiek uzturēts augstspiediens.
2. Nofiksējiet sprūda sviru.
3. Ievietojiet augstspiediena pistoli augstspiediena pistoles turētājā.
4. Ja darba pārtraukums ir ilgāks par 5 minūtēm, izslēdziet ierīci.

Eksploatācijas pabeigšana

⚠ UZMANĪBU

Savainojumu risks, izplūstot augstspiediena ūdenim!

Traumas

Augstspiediena šļūteni atvienojiet no augstspiediena pistoles vai ierīces tikai tad, ja sistēmā nav spiediena.

IEVĒRĪBA

Bojājumu risks sala ietekmē!

Materiālie zaudējumi

Pilnībā iztukšojiet ūdeni no ierīces un piederumiem.

Vienmēr pasargājiet ierīci un piederumus no sala.

1. Atļaidiet sprūda sviru.
2. Nofiksējiet sprūda sviru.
3. Aizveriet ūdens krānu.

⚠ UZMANĪBU

Applaucēšanās risks!

Applaucēšanās, ko rada karstā ūdens izplūde pēc eksploatācijas, atvienojot dārza vai augstspiediena šļūteni. Valkājiet piemērotus aizsargcimdus.

Pēc lietošanas ļaujiet ierīcei atdzist, pirms atvienojat dārza vai augstspiediena šļūteni.

4. Ļaujiet ierīcei atdzist vai izmantojiet aizsargcimdus.
5. Atvienojiet ierīci no ūdens padeves.
6. Atbloķējiet sprūda sviru.
7. Nospiediet sprūda sviru ne ilgāk kā 1 minūti, līdz ūdens vairs neizplūst.
Sistēmā atlikušais spiediens tiek samazināts.
Ūdens tiek izsūkņēts no ierīces, lai novērstu sala bojājumus.
8. Atļaidiet sprūda sviru.
9. Nofiksējiet sprūda sviru.
10. Izslēdziet ierīci.
11. Atvienojiet tīkla spraudni no tīkla kontaktligzdas.
12. Demontējiet piederumus, iztukšojiet tos un novietojiet uzglabāšanai pie ierīces, skatīt *Ierīces uzglabāšana*.

Transportēšana

⚠ UZMANĪBU

Traumu gūšanas un bojājumu risks ierīces svara dēļ!

Traumas un bojājumi.

Transportējot un uzglabājot ņemiet vērā ierīces svaru.

IEVĒRĪBA

Bojājumu risks izplūstoša tīrīšanas līdzekļa rezultātā!

Materiālie zaudējumi

Vienmēr transportējiet un uzglabājiet tīrīšanas līdzekļa pudeli ar uzstādītu putu sprauslu vertikālā, nevis guļus stāvoklī.

ierīces transportēšana

ierīces vilkšana / stumšana

1. Atbloķējiet teleskopisko rokturi un pavelciet uz augšu, līdz tas nofiksējas.
Attēls Q
 2. Nolieciet ierīci uz riteņiem un velciet vai stumiet to.
- #### ierīces nešana
3. Atbloķējiet teleskopisko rokturi un sabīdiēiet to kopā.
 4. Ierīci pacelt un nest, turot aiz teleskopiskā roktura un nešanas roktura.

ierīces pārvietošana transportlīdzeklī

5. Nodrošiniet ierīci pret slīdēšanu un apgāšanos.

Uzglabāšana

⚠ UZMANĪBU

Traumu gūšanas un bojājumu risks ierīces svara dēļ!

Traumas un bojājumi.

Transportējot un uzglabājot, ņemiet vērā ierīces svaru.

IEVĒRĪBAI

Bojājumu risks izplūstoša tīrīšanas līdzekļa rezultātā!

Materiālie zaudējumi

Vienmēr transportējiet un uzglabājiet tīrīšanas līdzekļa pudeli ar uzstādītu putu sprauslu vertikālā, nevis guļus stāvoklī.

ierīces uzglabāšana

⚠ UZMANĪBU

Savainojumu risks, izplūstot augstspiediena ūdenim!

Traumas

Augstspiediena šļūteni atvienojiet no augstspiediena pistoles vai ierīces tikai tad, ja sistēmā nav spiediena.

1. Beidziet ekspluatāciju, skatīt *Ekspluatācijas pabeigšana*.
2. Demontējiet strūkļas cauruli no augstspiediena pistoles.
3. Strūkļas cauruli ievietojiet strūkļas caurules turētājā vai nofiksējiet.
4. Nospiediet augstspiediena šļūtenes atbloķēšanas pogu un atvienojiet augstspiediena šļūteni no augstspiediena pistoles.
5. Iztukšojiet ūdeni no augstspiediena pistoles.
6. Augstspiediena pistoli ievietojiet augstspiediena pistoles turētājā.

IEVĒRĪBAI

Bojājumu risks, šļūteni uztiņot nepareizā virzienā!

Augstspiediena šļūtenes bojājumi

Augstspiediena šļūtenes uztīšanas spoli grieziet tikai norādītajā virzienā.

7. Lai uztiņu augstspiediena šļūteni, grieziet kloķa rokturi pulksteņrādītāja virzienā.

Attēls R

8. Tīkla kabeli uzliedziet uz tīkla kabeļa turētāja.

Attēls S

Pirms ilgākas uzglabāšanas ievērojiet papildu norādījumus, skat. *Kopšana un apkope*.

Aizsardzība pret salu

IEVĒRĪBAI

Bojājumu risks sala ietekmē!

Materiālie zaudējumi

Pilnībā iztukšojiet ūdeni no ierīces un piederumiem.

Vienmēr pasargājiet ierīci un piederumus no sala.

1. Izskūņējiet ūdeni no ierīces, skatīt *Ekspluatācijas pabeigšana*.
2. Demontējiet piederumus un iztukšojiet ūdeni, skatīt *Ierīces uzglabāšana*.
3. Piederumus novietojiet uzglabāšanai pie ierīces un uzglabājiet telpā, kas ir pasargāta no sala, skatīt *Ierīces uzglabāšana*.

Kopšana un apkope

⚠ BĪSTAMI

Dzīvības apdraudējums!

Letālas traumas, ko izraisa elektriskās strāvas trieciens, pieskaršanās strāvu vadošām daļām.

Nepieskarieties strāvu vadošām daļām.

Izslēdziet ierīci.

Atvienojiet tīkla spraudni no kontaktligzdas.

Ierīcei nav nepieciešama apkope, tas nozīmē, ka nav nepieciešams veikt nekādus regulārus apkopes darbus.

Ūdens pieslēgvietas sieta tīrīšana

IEVĒRĪBAI

Bojājumu risks neesoša vai bojāta sieta dēļ!

Augstspiediena sūkņa bojājumi

Nedarbiniet ierīci bez sieta.

Netīriet sietu ar cietiem, asiem priekšmetiem.

Vajadzības gadījumā iztīriet ūdens pieslēgvietas sietu.

1. Noskrūvējiet ūdens pieslēguma savienotāju.

2. Izvelciet sietu.

Attēls T

3. Iztīriet sietu zem tekoša ūdens.
4. Ievietojiet sietu ūdens pieslēgvietā.

Augstspiediena pistoles bateriju nomaīņa

Norādījumi

Baterijas ir izlietotas, ja augstspiediena pistoles displejā nav redzama nekāda indikācija vai ja bateriju statusa indikācija mirgo 1 segmentus.

Nepieciešamas divas AAA izmēra baterijas vai atkārtoti uzlādējamās akumulatoru baterijas.

1. Noņemiet bateriju nodalījuma vāku:

- a Turiet nospiestu bateriju nodalījuma vāka atbloķēšanas pogu un
- b paceliet bateriju nodalījuma vāku un
- c izņemiet to no ietveris.
- d Atļaidiet bateriju nodalījuma vāka atbloķēšanas pogu.

Attēls U

2. Izņemiet baterijas no bateriju nodalījuma.

Attēls V

3. Jauno bateriju polus salīdziniet, kā parādīts attēlā un ievietojiet baterijas bateriju nodalījumā.
4. Uzlieciet bateriju nodalījuma vāku:
 - a Ievietojiet bateriju nodalījuma vāku bateriju nodalījuma ietverē.
 - b Nospiediet un turiet nospiestu bateriju nodalījuma vāka atbloķēšanas pogu.
 - c Nolieciet bateriju nodalījuma vāku uz leju un stingri piespiediet līdz galam.
 - d Atļaidiet bateriju nodalījuma vāka atbloķēšanas pogu (ja nepieciešams, nedaudz piespiediet no otras puses, līdz tā ir vienā līmenī ar korpusu).

5. Izlietotās baterijas utilizējiet atbilstoši spēkā esošajiem noteikumiem.

Palīdzība traucējumu gadījumā

Traucējumu cēloņi bieži vien ir vienkārši un tos ar turpmākā pārskata palīdzību var novērst pašu spēkiem. Šaubu vai nenorādītu traucējumu gadījumā, lūdz, vērsieties autorizētā klientu servisā.

⚠ **BĪSTAMI**

Dzīvības apdraudējums!

Petālas traumas, ko izraisa elektriskās strāvas trieciens, pieskaršanās strāvu vadošām daļām.

Nepieskarieties strāvu vadošām daļām.

Izslēdziet ierīci.

Atvienojiet tīkla spraudni no kontaktlīdzdas.

Ierīce nedarbojas

Ir pārtraukta sprieguma padeve.

1. Pārbaudiet, vai tīkla spraudnis ir iesprausts.
2. Ieslēdziet ierīci.
3. Atbloķējiet un nospiediet sprūda sviru. Ierīce ieslēdzas, pretējā gadījumā:
4. Pārbaudiet, vai sakrīt sprieguma norāde uz tīpa plāksnītes ar strāvas avota spriegumu.
5. Izvelciet tīkla spraudni no tīkla kontaktlīdzdas un pārbaudiet, vai tīkla kabelis un tīkla spraudnis nav bojāti.

Bojājumu gadījumā tīkla kabeli nekavējoties uzticiet nomainīt pilnvarotam klientu servisam.

Ir aktīvs motora aizsardzības slēdzis.

1. Ja motors ir pārslēgots, motora aizsardzības slēdzis izslēdz ierīci.
2. Izslēdziet ierīci.
3. Ļaujiet ierīcei 1 stundu atdzist.
4. Ieslēdziet ierīci un sāciet lietot. Ja traucējums atkārtojas vairākkārt, uzticiet veikt ierīces pārbaudi klientu servisā.

Ierīce nedarbojas, motors rūc

Sprieguma kritums vāja strāvas tīkla dēļ vai arī pagarinājuma kabeļa izmantošanas rezultātā.

1. Neizmantojiet pagarinājuma kabeli.
2. Pirms ierīces ieslēgšanas nospiediet sprūda sviru, pēc tam ieslēdziet ierīci.

Tīrīšanas līdzeklis netiek iesūkt

Ir iestatīts nepiemērots strūklas veids.

1. Pagrieziet strūklas sprauslas uzgali pozīcijā "Tīrīšanas līdzekļa strūkla".

Putu sprausla ar tīrīšanas līdzekļa pudeli nav pievienota ierīcei.

1. Pievienojiet ierīcei putu sprauslu ar piepildītu tīrīšanas līdzekļa pudeli.

Tīrīšanas līdzekļa pudeli ir tukša.

1. Pievienojiet pilnu tīrīšanas līdzekļa pudeli.

Ierīce nespēj sasniegt nepieciešamo spiedienu

Strūklas sprauslas uzgali ir iestatīts nepiemērots strūklas veids.

1. Iestatiet strūklas veidu ar augstspiediena strūklu. Ūdens padeve ir pārāk maza.
1. Pilnībā atveriet ūdens krānu.
2. Pārbaudiet, vai ūdens pieplūdei ir pietiekams padeves daudzums.
3. Izvietojiet dārza šļūteni bez salocījumiem.
4. Pārlicinieties, ka nav pārsniegts maksimālais sūkšanas augstums.

Ūdens pieslēguma siets ir netīrs.

1. Izfīrīt sietu ūdens pieslēgumā.

Ierīcē ir gaiss.

1. Atgaisot ierīci.

Spēcīgas spiediena svārstības

Strūklas sprausla strūklas sprauslas uzgali ir netīra.

1. Izfīrīt strūklas sprauslu no priekšpusē ar adatu un izskalojiet ar ūdeni.

Ieplūdes ūdens daudzums ir pārāk mazs.

1. Pilnībā atveriet ūdens krānu.
2. Izvietojiet dārza šļūteni bez salocījumiem.
3. Izfīrīt sietu ūdens pieslēgumā.
4. Pārbaudiet ieplūdes ūdens daudzumu un, ja nepieciešams, palieliniet to.

Displejā tiek uzrādīts traucējums

Attēls W

Displejā nekas netiek parādīts (a).

1. Nomainiet augstspiediena pistoles baterijas.

Displejā netiek parādīta spiediena / tīrīšanas līdzekļa pakāpe (b).

1. Pārbaudiet augstspiediena pistoles baterijas un nepieciešamības gadījumā nomainiet tās.
2. Samaziniet attālumu starp augstspiediena pistoli un ierīci.
3. Vēlreiz veiciet augstspiediena pistoles savienojuma izveidi ar ierīci, skatīt *Pirmās ekspluatācijas uzsākšana*.

Displejā tiek parādīta tikai bateriju statusa indikācija bez segmentiem (c).

1. Augstspiediena pistoles darbības traucējums, sazinieties ar klientu apkalpošanas centru.

Ierīce nav hermētiska

Neliela ierīces noplūde ir tehniski iespējama.

1. Izteiktas noplūdes gadījumā sazinieties ar pilnvaroto klientu servisu.

Garantija

Katrā valstī ir spēkā mūsu atbildīgā tirdzniecības uzņēmuma izdotie garantijas nosacījumi Garantijas termiņā Jūsu ierīces iespējamos darbības traucējumus mēs novērsim bez maksas, ja to cēlonis būs materiāla vai ražošanas kļūda. Garantijas gadījumā ar pirkumu apliecināto dokumentu vērsieties pie tirgotāja vai tuvākajā pilnvarotajā klientu apkalpošanas centrā.

(Adrese skatīt aizmugurē)

Papildu informācija par garantiju (ja tāda ir pieejama) ir atrodama vietējās Kärcher tīmekļa vietnes servisa sadaļā "Lejupielādes".

ES atbilstības deklarācija

Ar šo mēs apliecinām, ka turpmāk minētais produkts atbilst attiecīgajiem direktīvu un regulu noteikumiem. Veicot ar mums nesaskaņotas izmaiņas produkta uzbūvē, šī deklarācija zaudē savu spēku. Par šīs atbilstības deklarācijas izdošanu ir atbildīgs tikai un vienīgi ražotājs.

Produkts: Augstspiediena tīrītājs

Tips: K 5 Comfort Premium Connect

Direktīvas un regulas

2006/42/EK (+2009/127/EK)

2014/53/ES

2011/65/ES

2000/14/EK

2009/125/EK

Piemērotā(-s) regula(-s)

(EU) 2019/1781

Piemērotie saskaņotie standarti

EN 60335-1

EN 60335-2-79

EN 62233: 2008

EN 300 220-2 V3.1.1

EN 300 328 V2.2.2

EN 301 489-1 V2.2.3
EN 301 489-17 V3.3.1
EN IEC 63000: 2018
EN 18031-1:2024

Piemērotās atbilstības novērtēšanas procedūras
2000/14/EK: Pielikums V

Trokšņa intensitātes līmenis dB(A)

K 5 Comfort Premium Connect

Izmērīts: 87

Nodrošināts: 90

K 5 Comfort Premium Connect (GB)

Izmērīts: 90

Nodrošināts: 93

Nosaukums un adrese

Pilnvarotais sagatavot dokumentāciju:

S. Reizers (S. Reiser)

Alfred Kärcher SE & Co. KG

Alfred-Kärcher-Str. 28 - 40

71364 Winnenden (Vācija)

Tālrunis: +49 7195 14-0

Fakss: +49 7195 14-2212

H. Jenner

Chairman of the Board of Management

S. Reiser

Manager Regulatory Affairs & Certification

Vinendene (Winnenden), 01.09.2025.

Parakstītāji rīkojas valdes vārdā un ar tās pilnvarojumu.

Alfred Kärcher SE & Co. KG

Alfred-Kärcher-Str. 28 - 40

71364 Winnenden (Vācija)

Tālr.: +49 7195 14-0

Fakss: +49 7195 14-2212

ES atbilstības deklarācija

Ar šo mēs apliecinām, ka turpmāk minētais produkts atbilst attiecīgajiem direktīvu un regulu noteikumiem. Veicot ar mums nesaskaņotas izmaiņas produkta uzbūvē, šī deklarācija zaudē savu spēku. Par šīs atbilstības deklarācijas izdošanu ir atbildīgs tikai un vienīgi ražotājs.

Produkts: Augstspiediena tīrītājs

Tips: K 7 Comfort Premium Connect

Direktīvas un regulas

2006/42/EK (+2009/127/EK)

2014/53/ES

2011/65/ES

2000/14/EK

2009/125/EK

Piemērotā(-s) regula(-s)

(EU) 2019/1781

Piemērotie saskaņotie standarti

EN 60335-1

EN 60335-2-79

EN 62233: 2008

EN 300 220-2 V3.1.1

EN 300 328 V2.2.2

EN 301 489-1 V2.2.3

EN 301 489-17 V3.3.1

EN IEC 63000: 2018

EN 18031-1:2024

Piemērotās atbilstības novērtēšanas procedūras

2000/14/EK: Pielikums V

Trokšņa intensitātes līmenis dB(A)

K 7 Comfort Premium Connect

Izmērīts: 90

Nodrošināts: 93

Nosaukums un adrese

Pilnvarotais sagatavot dokumentāciju:

S. Reizers (S. Reiser)

Alfred Kärcher SE & Co. KG

Alfred-Kärcher-Str. 28 - 40

71364 Winnenden (Vācija)

Tālrunis: +49 7195 14-0

Fakss: +49 7195 14-2212

H. Jenner

Chairman of the Board of Management

S. Reiser

Manager Regulatory Affairs & Certification

Vinendene (Winnenden), 01.09.2025.

Parakstītāji rīkojas valdes vārdā un ar tās pilnvarojumu.

Alfred Kärcher SE & Co. KG

Alfred-Kärcher-Str. 28 - 40

71364 Winnenden (Vācija)

Tālr.: +49 7195 14-0

Fakss: +49 7195 14-2212

Tehniskie dati

		K 5 Comfort Premium Connect	K 7 Comfort Premium Connect
Strāvas pieslēgums			
Spriegums	V	230	220-230
Fāze	~	1	1
Frekvence	Hz	50	50
Maksimāli pieļaujamā tik- la pretestība	Ω	-	0,292 + j 0,183
Strāvas patēriņš	A	9,1	13
Drošinātāja veids		IPX5	IPX5
Aizsardzības klase		I	I
Tīkla drošinātājs (inertais)	A	10	16
Ūdens pieslēgums			
Pieplūdes spiediens (maks.)	MPa	1,2	1,2
Pievades temperatūra (maks.)	°C	40	60
Pieplūdes daudzums (min.)	l/min	9	11
Iesūkšanas augstums (maks.)	m	0,5	0,5
Ierīces veiktspējas dati			
Darba spiediens	MPa	12	15
Maks. pieļaujamais spiediens	MPa	14,5	18
Padeves apjoms, ūdens	l/min	7,5	9,2
Padeves apjoms, tīrīšanas līdzeklis	l/min	0,3	0,3
Augstspiediena pistoles atsitiena spēks	N	17	22
Izmēri un svars			

		K 5 Comfort Premium Connect	K 7 Comfort Premium Connect
Raksturišgis eksploataci- jas svars	kg	16,7	22,2
Garums	mm	417	465
Platums	mm	346	354
Augstums	mm	668	750
SRD bezvadų modulis			
Frekvencė	MHz	868,7- 869,2	868,7- 869,2
Maks. perraides jauda ERP	mW	11	11
Radiosignala modulis Bluetooth® Zems energijas patėrinš			
Frekvencė	MHz	2400- 2483,5	2400- 2483,5
Maks. perraides jauda EIRP	mW	42	42

Aprėkinatės vėrtėbas saskaėa ar EN 60335-2-79			
Plaukostas un rokas vibrā- cijas vėrtėba a_{hv}	m/s^2	1,2	2,2
Nedrošėbas faktors K	m/s^2	0,6	0,7
Troksėa spiediena lėme- nis L_{PA}	dB(A)	73	76
Nedrošėbas faktors K	dB(A)	2,6	2,6
Troksėa intensitėtės lėmenis L_{WA}	dB(A)	87	90
Garantėtasis troksėa jau- das lėmenis $L_{WA,d}$	dB(A)	90	93

Paturėtās tiesėbas veikt tehniskas izmaiėas.

Turėnys

„KÄRCHER Home & Garden“ programa	138
Bendrosios nuorodos	138
Saugos nurodymai	138
Saugos įtaisai	139
Simboliai ant prietaiso	139
Aplinkos apsauga	139
Naudojimas laikantis nurodymų	139
Priedai ir atsarginės dalys	139
Komplektacija	139
Įrenginio apžvalga	139
Montavimas	140
Naudojimo pradžia	140
Atidavimas eksploatuoti	141
Eksploatavimas	141
Gabenimas	144
Sandėliavimas	144
Kasdienė priežiūra ir techninė priežiūra	145
Trikėių šalinimas	145
Garantija	146
ES atitikties deklaracija	146
ES atitikties deklaracija	146
Techniniai duomenys	147

„KÄRCHER Home & Garden“ programa

Su "KÄRCHER Home & Garden" programa, naudodami savo prietaisu turėsite šiuos privalumus:

- Naudojimo patarimai ir ekspertų žinios
- Informacija apie produktą, priedų apžvalga ir eksploataavimo instrukcija
- Pagalbos ir techninio aptarnavimo kontaktai
- Elektroninė parduotuvė - išskirtiniai pasiūlymai ir dar daugiau

Nuskaitykite ant pakuotės esantį kodą arba atsisiųskite programą „KÄRCHER Home & Garden“ iš savo programų parduotuvės ir patogiai užregistruokite produktą.

Bendrosios nuorodos



Prieš pradėdami naudotis prietaisu, perskaitykite šią originalią naudojimo instrukciją ir pridėtus saugos

nurodymus. Laikykitės jų.

Išsaugokite abi knygeles vėlesniam naudojimui arba kitam prietaiso savininkui.

Saugos nurodymai

Prietaisas su baterijomis

⚠ PAVOJUS • Baterijas gali praryti vaikai arba asmenys, kurių fiziniai, jutiminiai ar kognityviniai gebėjimai dėl patirties ar žinių stokos yra ribotesni. Baterijas laikykite vaikams ir šiems asmenims nepasiekiamoje vietoje. Prarijus bateriją, būtina nedelsiant suteikti medicininę pagalbą. • Saugokite prietaisą ir baterijas nuo stiprių saulės spindulių, karščio arba ugnies.

⚠ ĮSPĖJIMAS • Neįkraunamų baterijų įkrovimas yra labai pavojingas ir gali sukelti sprogimą, gaisrą ir rimtą žalą. Įkraukite tik tas baterijas, ant kurių aiškiai nurodyta, kad jie įkraunami. • Iš baterijos ištekėjęs skystis gali sudirginti odą, nudeginti arba sužaloti akis. Baterijų sudėtyje yra toksišku medžiagu, kurias prarijus ar įkvėpus gali kilti sveikatos problemų. Dirbdami su ištekėjusiomis baterijomis visada mėvėkite pirštines, kad išvengtumėte sąlyčio su oda. Jei išsiliejusio skysčio pateko ant odos ar į akis, nedelsdami kruopščiai nuplaukite pažeistas vietas vandeniu ir kreipkitės į gydytoją.

• Trumpas baterijas (+/-) gnybtų sujungimas gali sukelti sprogimą ir užsidegimą. Neuzdenkite baterijos ir prietaiso polių (+/-). Nelaikykite baterijos metaliniuose induose arba su kitomis metalinėmis dalimis.

⚠ ATSARGIAI • Įkraunamose baterijose yra pavojingų medžiagu, kurios gali padaryti didelę žalą aplinkai. Neišmeskite įkraunamų baterijų kartu su buitinėmis atliekomis, o tinkamai atiduokite į surinkimo punktą arba perdirbimo centrą.

⚠ DĖMESIO • Šiame prietaise yra neįkraunamų baterijų. Prietaiso baterijų skyrius techniškai apsaugotas nuo atsitiktinio atidarymo. Taip pat vadovaukitės ir baterijų naudojimo instrukcijoje pateiktai nurodymais.

• Įdėdami baterijas įsitinkinkite, kad jų poliarškumas yra teisingas pagal baterijų skyriuje (+/-) ir ant baterijų esančius ženklus. • Nemašykite naujų ir senų baterijų arba skirtingų tipų baterijų, nes tai gali lemti netolygų išsikrovimą ir sugadinimą. • Nenaudokite pažeistų ar modifikuotų baterijų. • Išimkite baterijas iš prietaiso, jei jis nebus naudojamas ilgą laiką, kad jos neišsilaistytų ir nesukeltų korozijos. • Sugedusias arba išsikrovusias baterijas iš prietaiso šalinkite laikydami galiojančių teisės aktų reikalavimų.