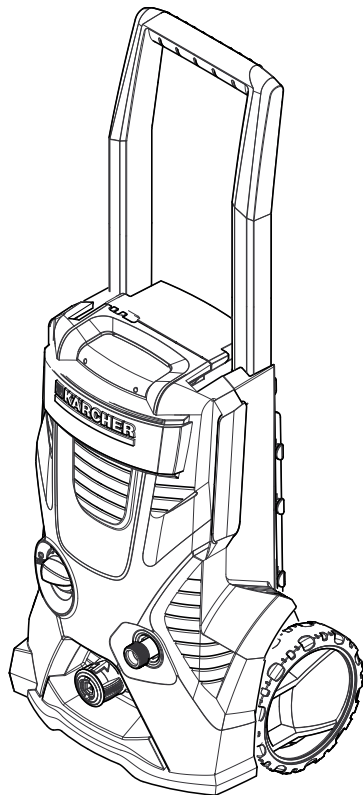


## K 5 Basic



Deutsch	4
English	9
Français	14
Italiano	19
Nederlands	24
Español	29
Português	34
Dansk	39
Norsk	44
Svenska	49
Suomi	54
Ελληνικά	59
Türkçe	64
Русский	69
Magyar	74
Čeština	79
Slovenščina	84
Polski	89
Românește	94
Slovenčina	99
Hrvatski	104
Srpski	109
Български	114
Eesti	119
Latviešu	124
Lietuviškai	129
Українська	134



**Register  
your product**

[www.kaercher.com/welcome](http://www.kaercher.com/welcome)

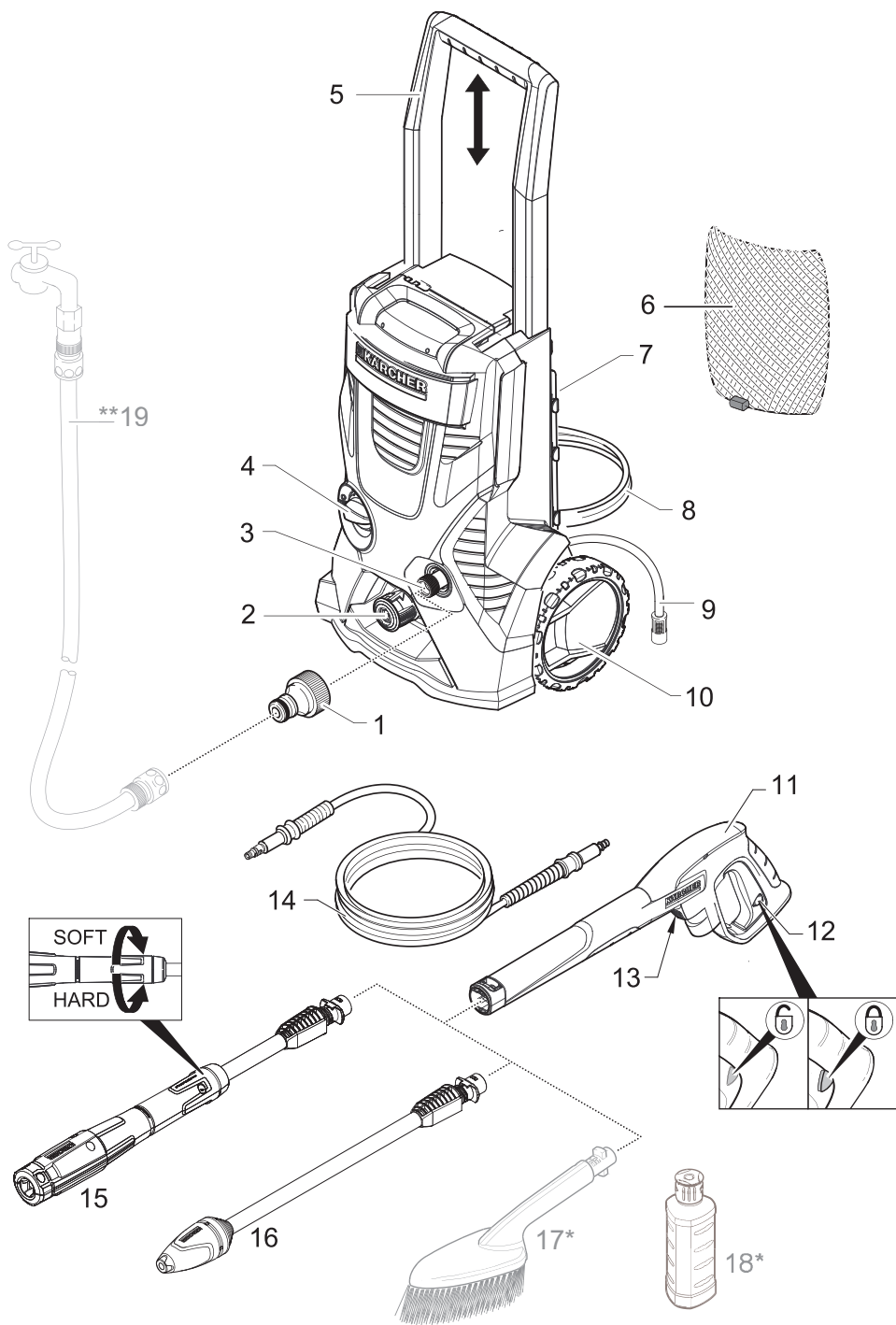


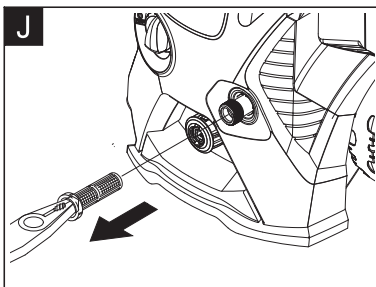
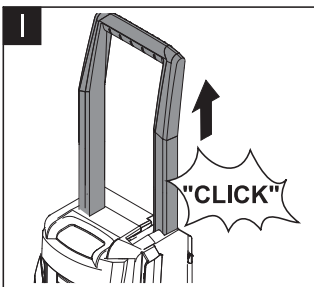
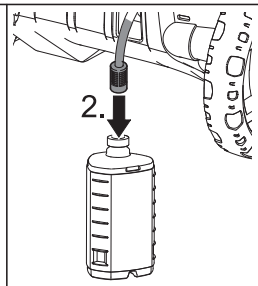
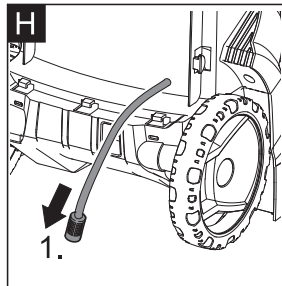
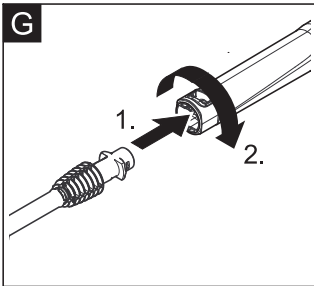
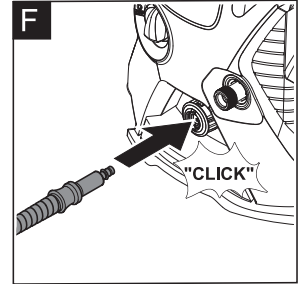
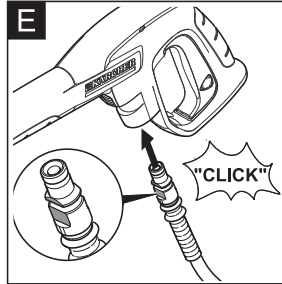
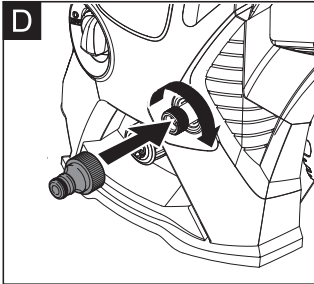
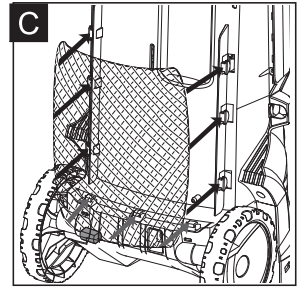
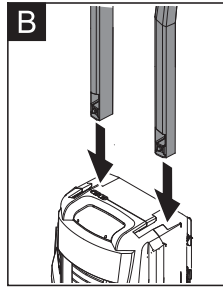
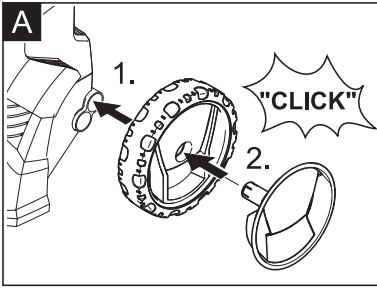
001

**EAC**



59793250 (12/21)





## Satura rādītājs

Drošība	LV	4
Noteikumiem atbilstoša lietošana	LV	4
Piederumi un rezerves daļas	LV	4
Vides aizsardzība	LV	4
Aparāta apraksts	LV	5
Montāža	LV	5
Ekspluatācijas uzsākšana	LV	5
Darbība	LV	6
Transportēšana	LV	6
Glabāšana	LV	7
Kopšana un tehniskā apkope	LV	7
Palīdzība darbības traucējumu gadījumā	LV	7
Garantija	LV	8
Tehniskie dati	LV	8
ES Atbilstības deklarācija	LV	8

## Drošība



Pirms uzsākt aparāta lietošanu, izlasiet šo oriģinālo lietošanas instrukciju un pievienotos drošības norādījumus. Rīkojieties saskaņā ar tiem. Saglabājiet abus izdevumus vēlākai izmantošanai vai nodošanai nākošajam īpašniekam.

### Simboli uz aparāta



*Nevērsiet augstspiediena strūklu pret personām, dzīvniekiem, ieslēgtām elektriskām ierīcēm vai pret pašu aparātu. Sargāt ierīci no sala.*



*Aparātu nedrīkst pieslēgt tieši pie publiskās dzēriņu ūdens sistēmas.*

### Drošības ierīces

#### ⚠ **UZMANĪBU**

- Drošības ietaises kalpo lietotāja aizsardzībai, un tās nedrīkst izmainīt vai noņemt.

#### Ierīces slēdzis

Aparāta slēdzis novērsīs aparāta neatļautu lietošanu.

#### Rokas smidzināšanas pistoles fiksators

Fiksators nobloķēt rokas smidzināšanas pistoles sviru un novērsīs aparāta nejaušu iedarbināšanu.

#### Pārplūdes vārsts ar manometrisko slēdzi

Pārplūdes vārsts novērsīs pieļaujamā darba spiediena pārsniegšanu.

Ja smidzinātājpistoles rokturis tiek atlaists, manometriskais slēdzis atslēdz sūkni un augstspiediena strūkļa vairs netiek izsmidzināta. Pavelkot sviru, sūknis atkal ieslēdzas.

#### Motora aizsardzības slēdzis

Pārāk liela strāvas patēriņa gadījumā motora aizsargslēdzis ierīci atslēdz.

## Noteikumiem atbilstoša lietošana

Augstspiediena tīrīšanas aparātu izmantojiet tikai ar vienīgi mājāsaimniecībā.

- iekārtu, automašīnu, būvkonstrukciju, instrumentu, fasāžu, terašu, dārza ierīču utt. tīrīšanai ar augstspiediena ūdens strūkļu (pēc vajadzības pievienojot tīrīšanas līdzekli).
- kopā ar KÄRCHER atļautām piederumdetaljām, rezerves daļām un tīrīšanas līdzekļiem. Ievērojiet tīrīšanas līdzekļiem pievienotos norādījumus.

## Piederumi un rezerves daļas

Izmantot tikai oriģinālos piederumus un oriģinālās rezerves daļas, jo tie garantē drošu un nevainojamu ierīces darbību.

Informāciju par piederumiem un rezerves daļām skatīt [www.kaercher.com](http://www.kaercher.com).

## Vides aizsardzība



Iepakojuma materiālus ir iespējams pārstrādāt atkārtoti. Utilizējiet iepakojumus videi draudzīgā veidā.



Elektriskās un elektroniskās ierīces bieži vien satur sastāvdaļas, kuras, to nepareizas izmantošanas vai neatbilstošas utilizācijas gadījumā, var radīt potenciālu apdraudējumu cilvēku veselībai un videi. Tomēr šīs sastāvdaļas ir nepieciešamas ierīces pareizai darbībai. Ierīces, kas apzīmētas ar šo simbolu, nedrīkst izmest kopā ar sadzīves atkritumiem.

Nolietotās ierīces satur noderīgus materiālus, kurus iespējams pārstrādāt un izmantot atkārtoti. Baterijas un akumulatori satur vielas, kuras nedrīkst nokļūt apkārtējā vidē. Nolietotās ierīces, kā arī baterijas un akumulatorus utilizējiet videi nekaitīgā veidā.



Tīrīšanu, kuras laikā rodas eļļu saturoši notekūdeņi, piemēram, mazgājot motoru vai šasiju, drīkst izdarīt tikai ar eļļas separatoru aprīkotās mazgāšanas vietās.



Darbus ar tīrīšanas līdzekļiem drīkst veikt tikai uz hermētiskām darba virsmām ar pieslēgumu kanalizācijas sistēmai netīrā ūdens novadīšanai. Tīrīšanas līdzekļiem neļaut nokļūt ūdeņos vai augsnē.



Ūdens ņemšana no publiski pieejamām ūdenskrātuvēm dažās valstīs nav atļauta.

#### Informācija par sastāvdaļām (REACH)

Aktuālo informāciju par sastāvdaļām atradīsiet:

[www.kaercher.com/REACH](http://www.kaercher.com/REACH)

## Aparāta apraksts

Aparāta piegādes komplekts (atkarībā no modeļa) ir atēlots uz iepakojuma. Šajā lietošanas instrukcijā ir aprakstīti visi iespējamie varianti.

### Attēlus skatiet 2. lapā

- 1 Savienojuma detaļa ūdens pieslēgumam
- 2 Augstspiediena šļūtenes ātrais savienotājs
- 3 Ūdens pieslēgums ar iebūvētu sietu
- 4 Aparāta slēdzis „0/OFF“ / „I/ON“
- 5 Transportēšanas rokturis, izvelkams
- 6 Piederumu tīkliņš
- 7 Nodalījums piederumu glabāšanai
- 8 Tīkla pieslēguma kabelis ar kontaktdakšu
- 9 Tīrīšanas līdzekļa sūkšanas šļūtene ar filtru
- 10 Ritentiņš aparāta pārvietošanai
- 11 Rokas smidzinātājpistole
- 12 Rokas smidzināšanas pistoles fiksators
- 13 Poga augstspiediena šļūtenes atvienošanai no rokas smidzināšanas pistoles
- 14 Augstspiediena šļūtene
- 15 Strūklas caurule ar spiediena regulējumu (Vario Power)  
Visparastākajiem tīrīšanas darbiem Darba spiedienu iespējams palielināt bezpakāpju veidā no „SOFT“ līdz „HARD“. Lai nomainītu darba spiedienu, atlaist augstspiediena pistoles sviru un strūklas cauruli pagrieziet vēlamajā pozīcijā. Piemērota darbam ar tīrīšanas līdzekļiem.
- 16 Uzgalis ar neīrūmu griezni  
Noturīgiem neīrūmiem

### \* Opcionāls

- 17 Mazgāšanas suka  
Piemērota darbam ar tīrīšanas līdzekļiem.
- 18 Mazgāšanas līdzekļi

### \*\* Papildus nepieciešama

- 19 ar audumu nostiprināta ūdens šļūtene ar tirdzniecībā pieejamu savienojumu.
  - Minimālais diametrs 1/2 colla (13 mm)
  - Minimālais garums 7,5 m

## Montāža

Pirms ekspluatācijas sākšanas uzmontējiet aparātam atsevišķi komplektā esošās daļas.

### Attēlus skatiet 3. lpp.

#### Attēls **A**

- Iespiediet riteņus stīprinājumā, nostipriniet ar paneļi un aizbāzni. Sekojiet aizbāžņa novietojumam.

#### Attēls **B**

- Ievietojiet transportēšanas rokturi aptverē, līdz ir jūtama pretestība. Ar delnu vai ar mikstu gumijas āmuriņi iesietiet to pozīcijā.

#### Attēls **C**

- Iekabiniet piederumu tīkliņu attēlā parādītajos ākos.

#### Attēls **D**

- Piegādes komplektā ietilpstošo savienojuma detaļu ieskrūvējiet aparāta ūdens pievades vietā.

## Ekspluatācijas uzsākšana

- Novietojiet aparātu uz līdzenas virsmas.

#### Attēls **E**

- Spraudiet augstspiediena šļūteni rokas smidzināšanas sprauslā tik ilgi, līdz tā dzirdami nofiksējas.  
**Norāde:** Sekojiet, lai būtu pareizs pieslēguma nipeļa novietojums.  
Pārbaudiet, vai savienojums ir drošs, pavelkot aiz augstspiediena šļūtenes.
- Iespraudiet augstspiediena šļūteni ātrajā savienotājā, līdz tā dzirdami nofiksējas.
- Iespraudiet kontaktdakšu kontakligzdā.

## Ūdens padeve

Pieslēgumu lielumus skatīt uz ražotāja datu plāksnītes/tehniskajos datos.

### IEVĒRĪBAI

*Piesārņots ūdens var radīt augstspiediena sūkņa un piederumu bojājumus. Aizsardzībai tiek ieteikts izmantot KÄRCHER ūdens filtru (speciālais piederums, pasūtījuma numurs 4.730-059).*

### Ūdens padeve no ūdensvada

Ievērojiet ūdensapgādes uzņēmuma izstrādātos noteikumus.

### IEVĒRĪBAI

*Šļūteņu uzmavas no metāla ar ūdens slēgu (AquaStop) var izraisīt sūkņa bojājumus! Lūdzu, izmantojiet šļūteņu uzmavu no plastmasas vai KÄRCHER šļūteņu uzmavu no misiņa.*

#### Attēls **F**

- Uzlieciet ūdens padeves šļūteni uz ūdens pieslēguma savienojuma.  
**Norāde:** Padeves šļūtene nav iekļauta piegādes komplektā.
- Pieslēdziet ūdens šļūteni ūdens padevei.
- Pilnībā atveriet ūdens krānu.

### Ūdens sūkņšana no atklātām tvirtnēm

Šis augstspiediena tīrītājs ar KÄRCHER sūkšanas šļūteni un pretvārstu (speciālais piederums, pasūt. Nr. 2.643-100) paredzēti virszemes ūdeņu uzsūkšanai, piem., no lietus ūdens mucām vai dīķiem (maksimālo sūkšanas augstumu skat. tehniskajos datos).

- Piepildiet sūkšanas šļūteni ar ūdeni.
- Uzskrūvējiet sūkšanas šļūteni uz aparāta ūdens pieslēguma un iekabiniet ūdens ņemšanas vietā (piem., lietus ūdens mucā).

### Pirms lietošanas aparāts ir jāatgaiso.

- Ieslēdziet aparātu („I/ON“).
- Atbloķējiet rokas smidzināšanas pistoles sviru.
- Pavelciet sviru, aparāts ieslēdzas.
- Ļaujiet aparātam darboties (maks. 2 minūtes), līdz no rokas smidzināšanas pistoles izplūst burbuļus nesaturošs ūdens.
- Atlaidiet rokas smidzinātāja sviru.  
**Norāde:** Kad sviru atlaiz, aparāts atkal atslēdzas. Sistēmā paliek augstspiediens.
- Nobloķējiet rokas smidzināšanas pistoles sviru.

## Darbība

### IEVĒRĪBAI

Ierīcei vairāk nekā 2 minūtes darbojoties tukšgaitā, tiek radīti augstspiediena sūkņa bojājumi. Ja ierīce 2 minūšu laikā nepaliekina spiedienu, izslēdziet ierīci un rīkojieties atbilstoši norādījumiem nodajā "Palīdzība traucējumu gadījumā".

### Darbs ar augstspiedienu

#### ⚠ UZMANĪBU

Tīrot krāsotas virsmas, ievērojiet vismaz 30 cm attālumu, lai novērstu virsmu bojājumus.

### IEVĒRĪBAI

Automašīnu riepas, krāsojumu vai jutīgas virsmas, piem., koku nedrīkst tīrīt ar netīrumu griezni, pastāv sa-  
bojāšanas risks.

#### Attēls **G**

- Uzgali iespraudiet rokas smidzināšanas pistolē un nofiksējiet to, pagriežot par 90°.
- Ieslēdziet aparātu („I/ON”).
- Atbloķējiet rokas smidzināšanas pistoles sviru.
- Paveiciet sviru, aparāts ieslēdzas.

**Norāde:** Kad sviru atlaiž, aparāts atkal atslēdzas. Sistēmā paliek augstspiediens.

### Darbs ar mazgāšanas suku

### IEVĒRĪBAI

Krāsas bojājumu risks

Strādājot ar mazgāšanas suku, tai jābūt tīrai no netīrumiem un citām daļiņām.

- Iespraudiet mazgāšanas suku rokas smidzināšanas pistolē un nofiksējiet to, pagriežot par 90°.

### Tīrīšanas līdzekļa izmantošana

**Norādījums:** Tīrīšanas līdzekli var piejaukt tikai strādājot ar zemu spiedienu.

#### ⚠ BĪSTAMI

Izmantojot tīrīšanas līdzekļus, jāievēro tīrīšanas līdzekļa ražotāja drošības datu lapa, jo īpaši norādījumi par individuālo aizsargaprīkojumu.

#### Attēls **H**

- Izvelciet tīrīšanas līdzekļa sūkšanas šļūteni no aparāta korpusa nepieciešamajā garumā.
- Tīrīšanas līdzekļa sūkšanas šļūteni iekariet tvērtē ar tīrīšanas līdzekļa šķīdumu.
- Izmantot strūklas cauruli ar spiediena regulējumu (Vario Power).
- Strūklas cauruli līdz atdurei pagrieziet virzienā „SOFT”.

**Norāde:** Šādi darba laikā tīrīšanas līdzekļa šķīdums tiek piejaukts ūdens strūklai.

### Ieteicamā tīrīšanas metode

- Izmidziniet tīrīšanas līdzekli taupīgi uz sausas virsmas un ļaujiet tam iedarboties (neļaujiet izžūt).
- Atmērcētos netīrumus noskalot ar augstspiediena šļūteni.

## Darba pārtraukšana

- Atlaidiet rokas smidzinātāja sviru.
- Nobloķējiet rokas smidzināšanas pistoles sviru.
- Garākos darba pārtraukumos (ilgākos par 5 minūtēm) papildus izslēdziet arī aparāta slēdzi (“0/OFF”).

## Darba beigšana

#### ⚠ UZMANĪBU

Atvienojiet augstspiediena šļūteni no rokas smidzināšanas pistoles vai ierīces tikai tad, kad sistēmā vairs nav spiediena.

- Pēc darba ar tīrīšanas līdzekli: darbiniet aparātu apm. 1 minūti, lai to izskalotu.
  - Atlaidiet rokas smidzinātāja sviru.
  - Izslēdziet aparātu („0/OFF”).
  - Atvienojiet kontaktspraudni no kontaktligzdas.
  - Aizveriet ūdens krānu.
  - Nospiediet rokas smidzinātāja sviru, lai izlaistu sistēmā atlikušo spiedienu.
  - Nobloķējiet rokas smidzināšanas pistoles sviru.
- ⚠ **UZMANĪBU**
- Atvienojot padeves šļūteni vai augstspiediena šļūteni, pēc darba no pieslēgumiem var izplūst karsts ūdens.
- Atvienojiet aparātu no ūdens padeves pieslēguma.

## Transportēšana

#### ⚠ UZMANĪBU

Savainošanās un bojājumu gūšanas risks!  
Transportējot ņemiet vērā aparāta svaru.

### Transportēšana ar rokām

#### Attēls **I**

- Izvelciet pārmēsāšanas rokturi, tas dzirdami nofiksējas.
- Velciet aparātu aiz roktura tā pārvietošanai.

### Transportēšana automašīnās

- Nodrošiniet aparātu pret izslīdēšanu un apgāšanās.

## Glabāšana

### ⚠ UZMANĪBU

Savainošanās un bojājumu gūšanas risks!  
Uzglabājot ņemiet vērā aparāta svaru.

### Aparāta uzglabāšana

- Novietojiet aparātu uz līdzenas virsmas.
- Nospiediet rokas smidzinātājpistoles atvienošanas taustiņu un atvienojiet augstspiediena šļūteni no rokas smidzinātājpistoles.
- Paspiediet augstspiediena šļūtenes ātrā savienotāja korpusu bultiņas virzienā un izņemiet augstspiediena šļūteni.
- Tīkla pieslēguma kabeli, augstspiediena šļūteni un piederumus ievietojiet nodalījumos uz aparāta.

### Aizsardzība pret aizsalšanu

#### IEVĒRĪBAI

Ja ierīce un piederumi nav iztukšoti pilnībā, tos var sabojāt sals. Iztukšojiet ierīci un piederumus pilnībā un sargiet no sala.

Lai novērstu bojājumus:

- Pilnībā izlejiet no aparāta ūdeni: ieslēdziet (maks. 1 min) aparātu bez pieslēgtas augstspiediena šļūtenes un bez pievienošanas ūdens padeves pieslēgumam un pagaidiet, līdz no augstspiediena pieslēguma vairs neizplūst ūdens. Izsledziet ierīci.
- Uzglabājiet ierīci ar visiem piederumiem no sala aizsargātā telpā.

Pirms ilgākas uzglabāšanas, piem., ziemā, ievērojiet papildu norādījumus nodaļā "Kopšana".

## Kopšana un tehniskā apkope

### ⚠ BĪSTAMI

Strāvas triecienu risks.

- Pirms jebkuriem aparāta apkopes darbiem izslēdziet aparātu un atvienojiet tīkla kontaktdakšu.

### Sieta tīrīšana ūdens pieslēgumā

#### IEVĒRĪBAI

Sietu nedrīkst sabojāt.

- Noņemiet uznavu no ūdens pieslēguma.
- Attēls **J**
- Izvelciet sietu ar plakanknaiblēm.
  - Iztīriet sietu zem tekoša ūdens.
  - Ievietojiet sietu atpakaļ ūdens pieslēgumā.

### Tīrīšanas līdzekļa filtra tīrīšana

- Novelciet filtru no tīrīšanas līdzekļa sūkšanas šļūtenes un izskalojiet to zem tekoša ūdens.

## Palīdzība darbības traucējumu gadījumā

Mazākos traucējumus Jūs varat novērst patstāvīgi, izmantojot sekojošo pārskatu.

Šaubu gadījumos lūdzam griezties pilnvarotā klientu apkalpošanas dienestā.

### ⚠ BĪSTAMI

Strāvas triecienu risks.

- Pirms jebkuriem aparāta apkopes darbiem izslēdziet aparātu un atvienojiet tīkla kontaktdakšu.

### Aparāts nestrādā

- Pavelciet rokas smidzinātājpistoles sviru, aparāts ieslēdzas.
- Pārbaudiet, vai tīkla spriegums atbilst ražotāja datu plāksnītē norādītajam barošanas spriegumam.
- Pārbaudiet, vai nav bojāts tīkla pieslēguma kabelis.
- Motora pārslodze, nostrādājis motora aizsardzības slēdzis.
  - Izsledziet aparātu („0/OFF“).
  - Ļaut aparātam **vienu stundu** atdzist.
  - Ieslēgt aparātu un atsākt darbu.
- Ja traucējums parādās atkārtoti, lūdziet klientu servisam veikt ierīces pārbaudi.

### Aparāts neieslēdzas, motors rūc nevienmērīgi

Sprieguma samazināšanās vājas elektrotīkla jaudas dēļ vai izmantojot pagarinātāja kabeli.

- Ieslēdzot vispirms pavelciet rokas smidzināšanas pistoles sviru, tad aparāta slēdzi pārslēdziet uz "I/ON".

### Aparāts nerada spiedienu

- Pārbaudiet, vai ūdensapgādes sistēma nodrošina pietiekamu padeves daudzumu.
- Ar plakanknaiblēm izvelciet ūdens pievades vietā ievietoto sietu un izskalojiet to zem tekoša ūdens.
- Aparāta atgaisošana: ieslēdziet aparātu bez pieslēgtas augstspiediena šļūtenes un pagaidiet (maks. 2 minūtes), līdz no augstspiediena pieslēguma izplūst burbuļus nesaturošs ūdens. Izsledziet aparātu un pievienojiet atpakaļ augstspiediena šļūteni.
- Sūknējot no atvērta tvertnes, pārsniegts iesūkšanas augstums 0,5 m.

### Spēcīgas spiediena maiņas

- Augstspiediena sprauslas tīrīšana: iztīriet netīrumus no sprausla urbuma ar adatas palīdzību un izskalojiet sprauslu no priekšpusēs ar ūdeni.
- Pārbaudiet ūdens pieplūdes daudzumu.

### Nebļīvs aparāts

- Neliels aparāta neblīvums ir tehniski iespējams. Spēcīga neblīvuma gadījumā konsultējieties ar pilnvaroto klientu apkalpošanas centru.

### Netiek iesūkts tīrīšanas līdzeklis

- Izmantot strūkļas cauruli ar spiediena regulējumu (Vario Power). Strūkļas cauruli līdž atdurei pagriezt virzienā „SOFT“.
- Iztīriet tīrīšanas līdzekļa sūkšanas šļūtenes filtru.
- Pārbaudiet, vai tīrīšanas līdzekļa sūkšanas šļūtenei nav lūzuma vietu.

## Garantija

Katrā valstī ir spēkā mūsu uzņēmuma atbildīgās sabiedrības izdotie garantijas nosacījumi. Garantijas termiņa ietvaros iespējamos Jūsu iekārtas darbības traucējumus mēs novērsim bez maksas, ja to cēlonis ir materiāla vai ražošanas defekts. Garantijas remonta nepieciešamības gadījumā ar pirkumu apliecināto dokumentu griežieties pie tirgotāja vai tuvākajā pilnvarotajā klientu apkalpošanas dienestā.

Adreses Jūs atradīsiet:

[www.kaercher.com/dealersearch](http://www.kaercher.com/dealersearch)

## Tehniskie dati

### Elektropadeve

Spriegums	230 V 1~50 Hz
Pieslēguma jauda	2,1 kW
Aizsardzības līmenis	IPX5
Aizsardzības klase	I
Tīkla drošinātājs (kūstošais)	10 A

### Ūdens pieslēgums

Pievadāmā ūdens spiediens (maks.)	0,8 MPa
Pievadāmā ūdens temperatūra (maks.)	40 °C
Pievadāmā ūdens daudzums (min.)	10 l/min
Maks. sūkšanas augstums	0,5 m

### Tehniskie dati attiecībā uz jaudu

Darba spiediens	12,5 MPa
Maks. pieļaujamais spiediens	14,5 MPa
Ūdens patēriņš	7,5 l/min
Maksimālais padeves daudzums	8,3 l/min
Tīrīšanas līdzekļa patēriņš	0,3 l/min
Rokas smidzināšanas pistoles reaktīvais spēks	20 N

### Izmēri un svars

Garums	325 mm
Platums	341 mm
Augstums	867 mm
Svars, darba gatavībā ar piederumiem	13,0 kg

### Saskaņā ar EN 60335-2-79 aprēķinātās vērtības

Plauksta-rokas vibrācijas lielums	<2,5 m/s <sup>2</sup>
Nenoteiktība K	0,3 m/s <sup>2</sup>
Skaņas spiediena līmenis L <sub>pA</sub>	71 dB(A)
Nenoteiktība K <sub>pA</sub>	2 dB(A)
Skaņas jaudas līmenis L <sub>WA</sub> + nenoteiktība K <sub>WA</sub>	86 dB(A)

Paturam tiesības veikt tehniskas izmaiņas.

## ES Atbilstības deklarācija

Ar šo mēs paziņojam, ka turpmāk minētā iekārta, pamatojoties uz tās konstrukciju un izgatavošanas veidu, kā arī mūsu apgrozībā laistajā izpildījumā atbilst ES direktīvu attiecīgajām galvenajām drošības un veselības aizsardzības prasībām. Iekārtā izdarot ar mums nesaskaņotas izmaiņas, šis paziņojums zaudē savu spēku.

**Produkts:** Augstspiediena tīrīšanas aparāts

**Padomi:** 1.180-xxx

**Attiecīgās ES direktīvas:**

2006/42/EK (+2009/127/EK)

2014/30/ES

2011/65/ES

2000/14/EK

2009/125/EK

**piemērotie noteikumi**

(EU) 2019/1781

**Piemērotās harmonizētās normas:**

EN 60335-1

EN 60335-2-79

EN 62233: 2008

EN 55014-1: 2017 + A11: 2020

EN 55014-2: 2015

EN 61000-3-2: 2014

EN 61000-3-3: 2013

EN IEC 63000: 2018

**Atbilstības novērtēšanas procedūra:**

2000/14/EK: V pielikums

**Skaņas intensitātes līmenis dB(A)**

Izmērītais: 84

Garantētais: 86

Parakstītāji rīkojas valdes vārdā un ar tās pilnvaru.

  
H. Jenner

Chairman of the Board of Management

  
S. Reiser

Director Regulatory Affairs & Certification

Pilnvarotais sagatavot dokumentāciju:

S. Reiser

Alfred Kärcher SE & Co. KG  
Alfred-Kärcher-Straße 28-40  
71364 Winnenden (Germany)  
Tel.: +49 7195 14-0  
Fax: +49 7195 14-2212  
Winnenden, 2021/06/01