

K 5 Premium Smart Control K 5 Smart Control



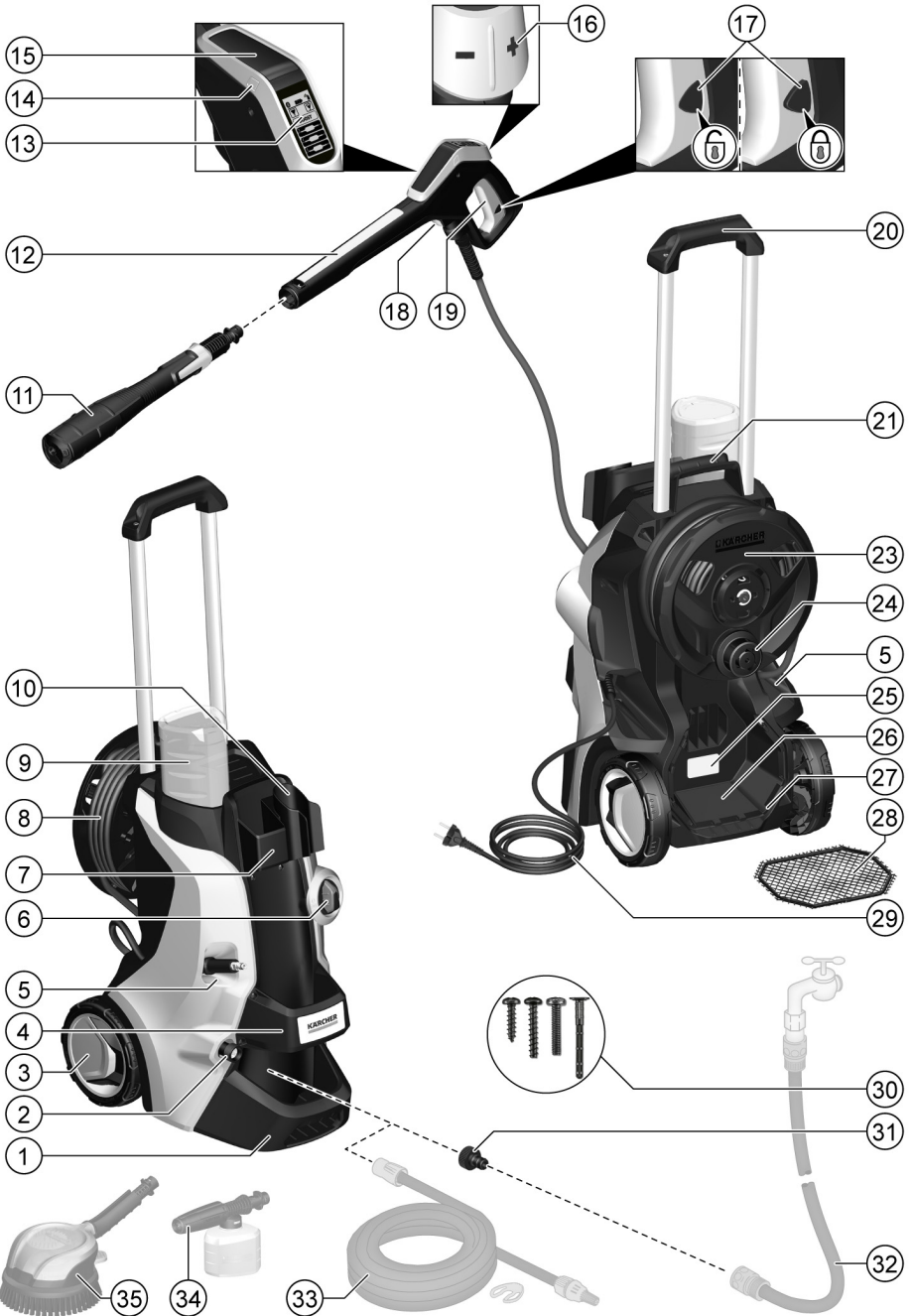
Deutsch	7
English	14
Français	21
Italiano	28
Nederlands	35
Español	42
Português	50
Dansk	57
Norsk	63
Svenska	70
Suomi	77
Ελληνικά	83
Türkçe	91
Русский	98
Magyar	106
Čeština	113
Slovenščina	120
Polski	127
Românește	134
Slovenčina	141
Hrvatski	148
Srpski	155
Български	162
Eesti	170
Latviešu	177
Lietuviškai	184
Қазақша	191

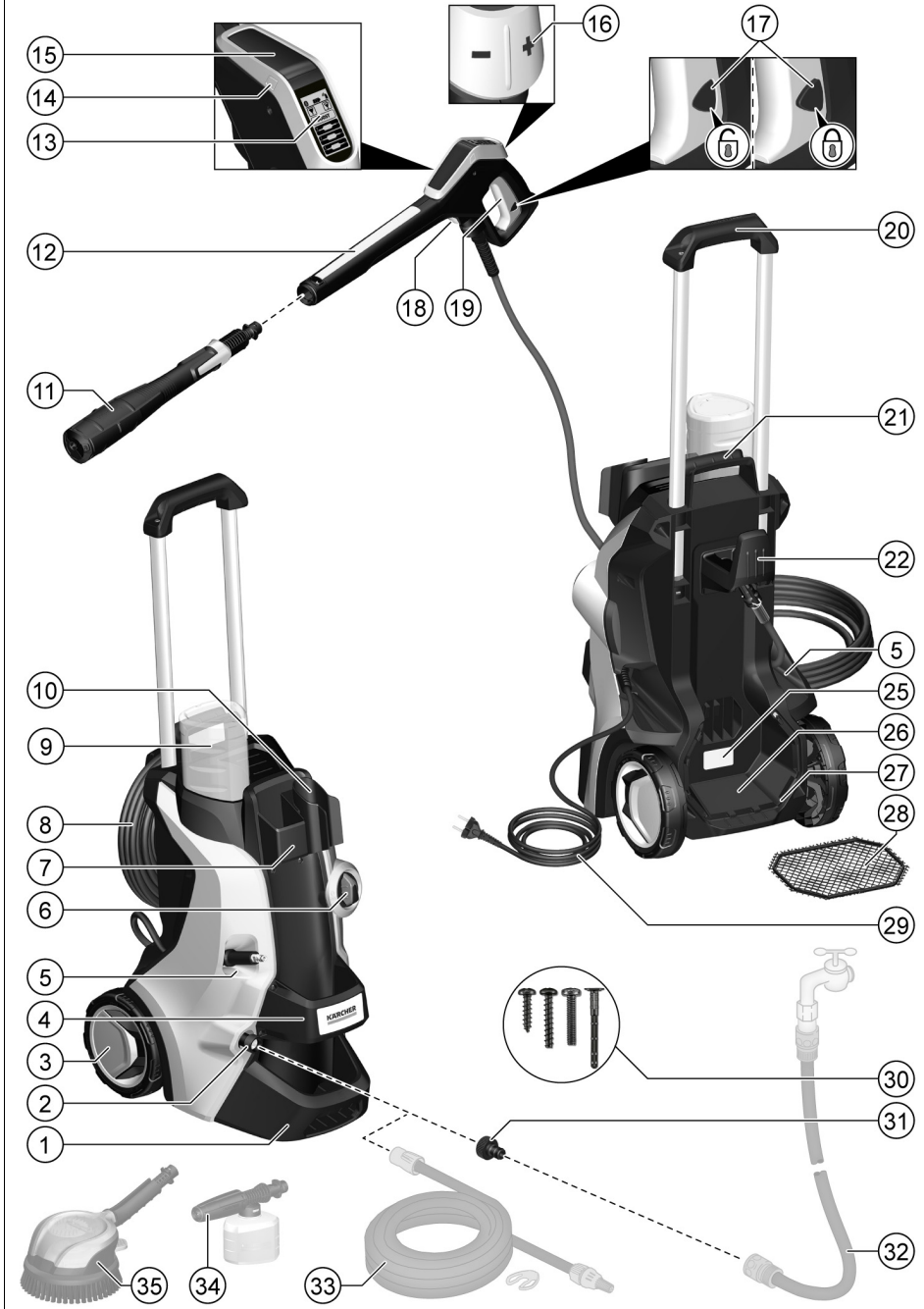


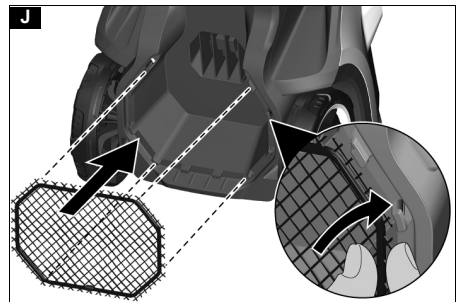
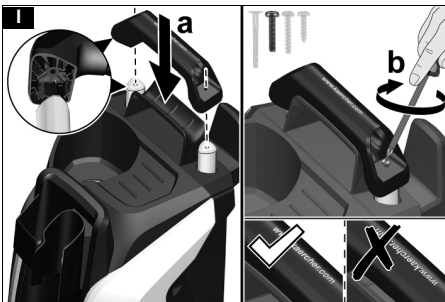
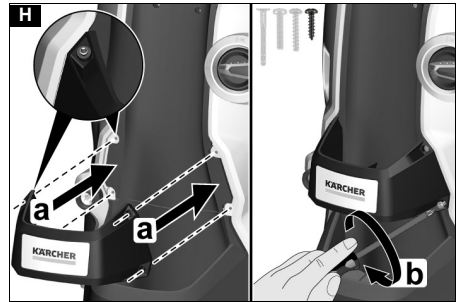
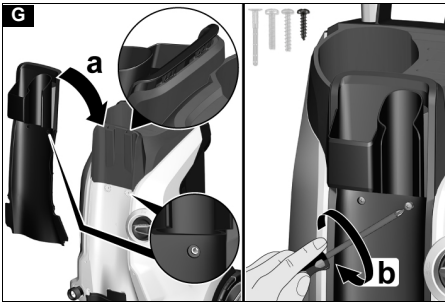
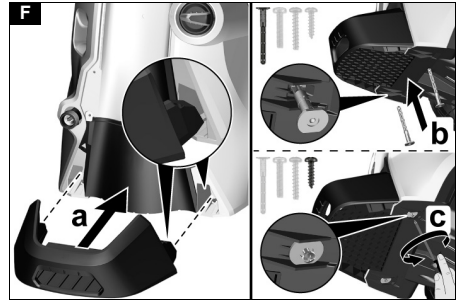
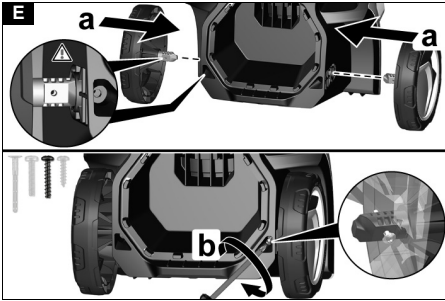
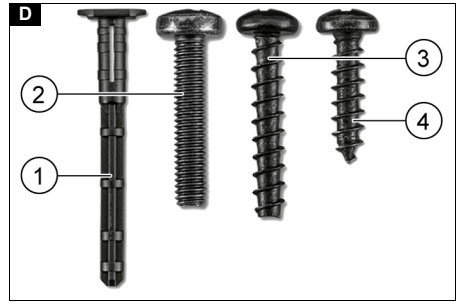
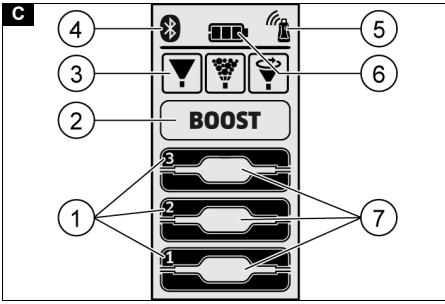
Register
your product

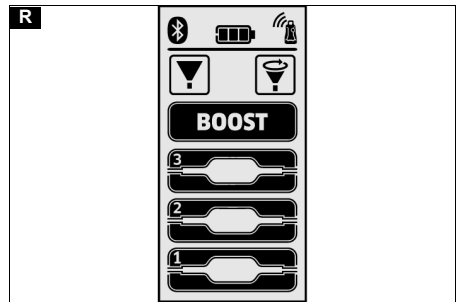
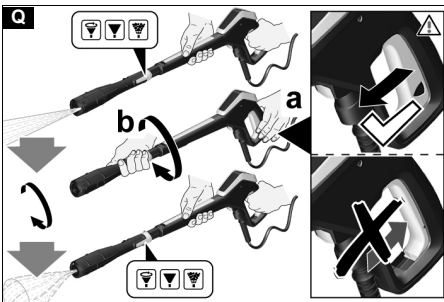
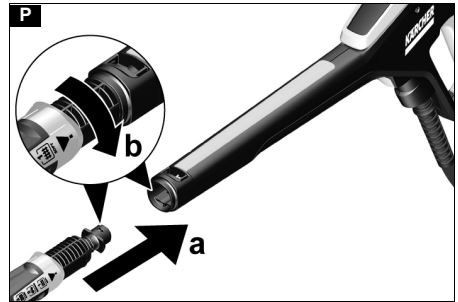
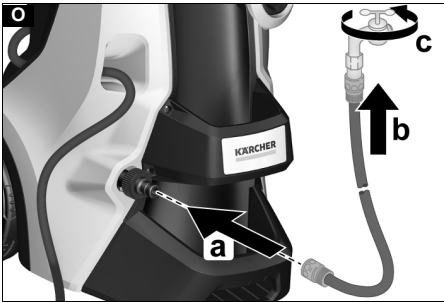
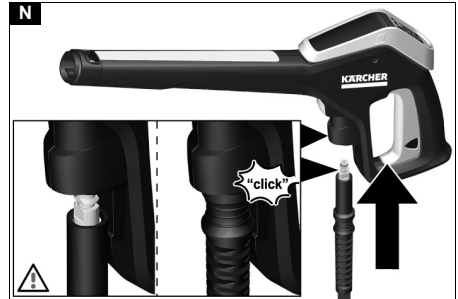
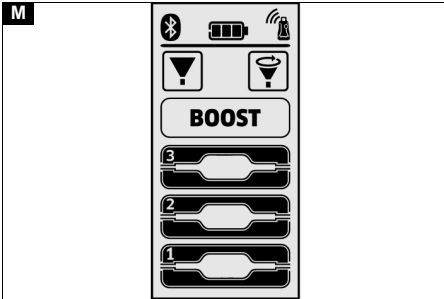
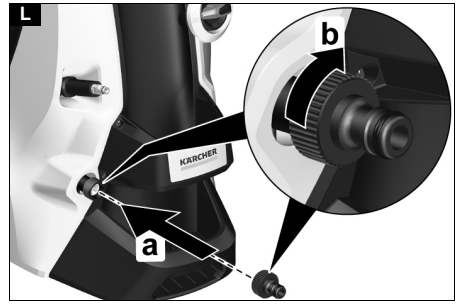
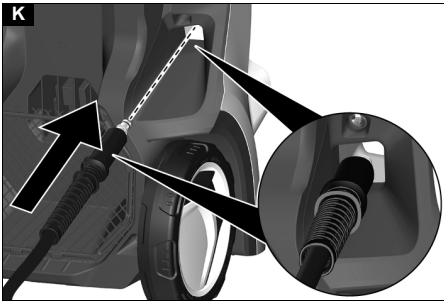
www.kaercher.com/welcome

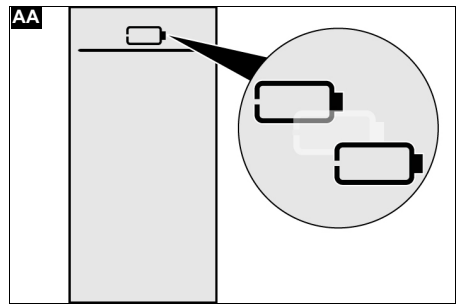
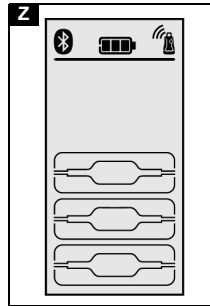
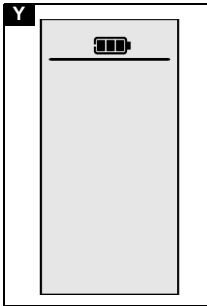
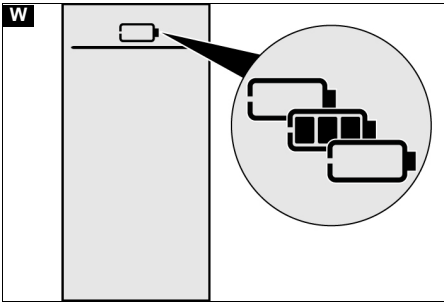
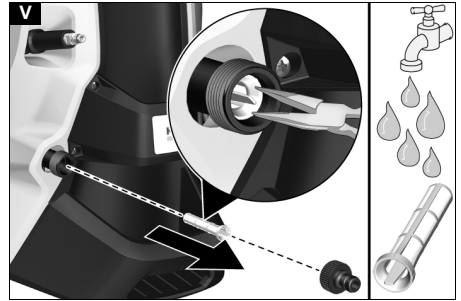
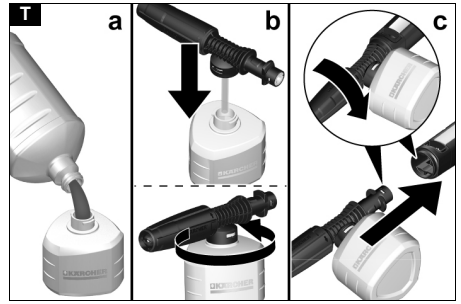
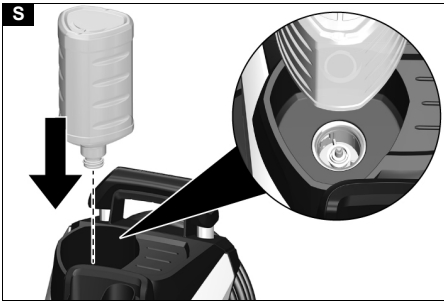


A**K 5 Premium Smart Control**

B**K 5 Smart Control**







	K 5	Premium Smart Control	Smart Control
Helirõhutase L_{pA}	dB(A)	77	77
Ēbakindlus K_{pA}	dB(A)	3	3
Helivõimsustase $L_{WA} +$	dB(A)	93	93
Ēbakindlus K_{WA}			

Õigus tehnilisteks muudatusteks.

EL vastavusdeklaratsioon

Käesolevaga deklareerime, et alljärgnevalt nimetatud masin vastab oma kontseptsiooni ja koosteligi põhjal ning meie poolt turule viidud teostuses EL direktiivide asjaomastele põhilistele ohutus- ja tervisenõuetele. Masinal meiega kooskõlastamata muudatuste teostamisel kaotab käesolev deklaratsioon kehtivuse.

Toode: Kõrgsurvepesur

Tüüp: 1.324-xxx

Asjaomased EL direktiivid

2000/14/EÜ

2014/53/EL

2006/42/EÜ (+2009/127/EÜ)

2011/65/EL

Kohaldatud ühtlustatud normid

EN 50581

EN 60335-1

EN 60335-2-79

EN 62233: 2008

EN 300 220-2 V3.1.1

EN 300 328 V2.1.1

Kohaldatud vastavushindamismenetlus

2000/14/EÜ: Lisa V

Helivõimsustase dB(A)

Mõõdetud: 90

Garanteeritud: 93

Allakirjutatud tegutsevad juhatuse ülesandel ja volitusel.



H. Jenner

Chairman of the Board of Management



S. Reiser

Director Regulatory Affairs & Certification

Dokumentatsioonivolinik:

S. Reiser

Alfred Kärcher SE & Co. KG

Alfred-Kärcher-Str. 28 - 40

71364 Winnenden (Germany)

Tel: +49 7195 14-0

Faks: +49 7195 14-2212

Winnenden, 2020/08/01

Saturs

Vispärigas norādes	177
KÄRCHER Home & Garden lietotne	177
Apkārtojās vides aizsardzība	178
Noteikumiem atbilstoša lietošana.....	178
Piederumi un rezerves daļas.....	178
Piegādes komplekts	178
Ierīces apraksts	178
Drošības ierīces	179
Simboli uz ierīces	179
Montāža	179
Ekspluatācijas uzsākšana	179
Ekspluatācijas uzsākšana	179
Ekspluatācija	180
Transportēšana	181
Uzglabāšana	182
Kopšana un apkope	182
Palīdzība traucējumu gadījumā.....	182
Garantija.....	183
Tehniskie dati	183
ES atbilstības deklarācija	184

Vispärigas norādes



Pirms uzsākt ierīces lietošanu, izlasiet šo oriģinālo lietošanas instrukciju un pievienotās drošības norādes. Rīkojieties saskaņā ar tām.

Saglabājiet abus bukletus turpmākai lietošanai vai nākamajam īpašniekam.

KÄRCHER Home & Garden lietotne

Ierīci iespējams vadīt, strādājot tieši ar augstspiediena pistoli vai izmantojot mobilo ierīci, kas aprīkota ar Bluetooth® bezvadu tehnoloģiju. Tam nepieciešama lietotne KÄRCHER Home & Garden.

Lietotnē ietverti arī:


- Informācija par uzstādīšanu un ekspluatācijas uzsākšanu
- Informācija par izmantošanas jomām
- Padomi un ieteikumi
- Bieži uzdotie jautājumi ar detalizētu palīdzību traucējumu gadījumā
- Savienojums ar KÄRCHER servisa centru

Lietotni iespējams lejupielādēt šeit:









Preču zīme

- Bluetooth® vārdiskā preču zīme un logotipi ir Bluetooth SIG, Inc. reģistrētas preču zīmes. Alfred Kär-

cher SE & Co. KG izmanto šīs zīmes saskaņā ar licenci.

- Google Play™ un Android™ ir Google Inc. preču zīmes vai reģistrētas preču zīmes
- Apple® un App Store® ir Apple Inc. preču zīmes vai reģistrētas preču zīmes

Apkārējās vides aizsardzība



Iepakojuma materiālus ir iespējams pārstrādāt atkārtoti. Utilizējiet iepakojumus videi draudzīgā veidā.



Elektriskās un elektroniskās ierīces satur noderīgus pārstrādājumus materiālus un bieži vien tādas sastāvdaļas kā baterijas, akumulatorus un eļļu, kuras to nepareizas izmantošanas vai neatbilstošas utilizācijas gadījumā var radīt potenciālu apdraudējumu cilvēku veselībai un videi. Tomēr šīs sastāvdaļas ir nepieciešamas ierīces pareizai darbībai. Ierīces, kas apzīmētas ar šo simbolu, nedrīkst izmest kopā ar sadzīves atkritumiem.

Tīrīšanas darbus, kuros notekūdens satur eļļu, piemēram, motora mazgāšanu, zemgrīdas mazgāšanu, drīkst veikt tikai mazgāšanas vietās, kas aprīkotas ar eļļas atdalītāju.

Darbus ar tīrīšanas līdzekļiem drīkst veikt tikai uz darba virsmām, kas ir nodrošinātas pret šķidruma noteci, ar pieslēgumu netīrā ūdens kanalizācijai. Neļaujiet tīrīšanas līdzekļiem nokļūt ūdenstilpnēs vai zemē.

Dažās valstīs nav atļauta ūdens ņemšana no atklātām ūdenstilpnēm.

Informācija par sastāvdaļām (REACH)

Aktuālo informāciju par sastāvdaļām atradīsiet: www.kaercher.de/REACH

Noteikumiem atbilstoša lietošana

Augstspiediena tīrītāju izmantojiet tikai privātā mājaisamniecībā.

Augstspiediena tīrītājs ir paredzēts mašīnu, transportlīdzekļu, būvju, darbarīku, fasāžu, terašu, dārza ierīču utt. tīrīšanai ar augstspiediena ūdens strūklu.

Piederumi un rezerves daļas

Izmantot tikai oriģinālos piederumus un oriģinālās rezerves daļas, jo tie garantē drošu un nevainojamu ierīces darbību.

Informāciju par piederumiem un rezerves daļām skatīt www.kaercher.com.

Piegādes komplekts

Ierīces piegādes komplekts ir attēlots uz iepakojuma. Izsaiņojot pārbaudiet, vai saturs ir pilnīgs. Ja trūkst piederumi vai transportēšanas laikā radušies bojājumi, lūdz, informējiet tirgotāju.

Ierīces apraksts

Šajā lietošanas instrukcijā ir aprakstīts maksimālais aprīkojums. Atkarībā no modeļa iespējamas piegādes komplekta atšķirības (skatiet iepakojumu).

Attēlus skatiet grafika lappusē

Attēls A

Attēls B

- ① Balsta kāja ar nešanas rokturi
- ② Ūdens pieslēgums ar iebūvētu sietu
- ③ Transportēšanas ritenis
- ④ Aizsargs
- ⑤ Šļūtenes vadotne

- ⑥ Ierīces slēdzis "0/OFF" (izsl.) / "1/ON" (iesl.)
- ⑦ Strūklas caurules uzglabāšana
- ⑧ Augstspiediena šļūtene
- ⑨ *Plug 'n' Clean tīrīšanas līdzekļa pudele
- ⑩ Augstspiediena pistoles uzglabāšana/ novietošanas pozīcija
- ⑪ 3-in-1 Multi Jet strūklas caurule ar 3 strūklu veidiem (skat. arī nodaļu *Smart Control System*)
- ⑫ Smart Control augstspiediena pistole
- ⑬ LCD displejs (skat. arī nodaļu *LCD displejs*)
- ⑭ Bateriju nodalījuma bloķēšana
- ⑮ Bateriju nodalījums
- ⑯ "+/-" pogas spiediena regulēšanai
- ⑰ Augstspiediena pistoles fiksators
- ⑱ Poga augstspiediena šļūtenes atvienošanai no pistoles
- ⑲ Augstspiediena pistoles svira
- ⑳ Transportēšanas rokturis, izvelkams
- ㉑ Nešanas rokturis
- ㉒ Šļūtenes turētājs
- ㉓ Augstspiediena šļūtenes uztīšanas trumulis
- ㉔ Šļūtenes uztīšanas trumuļa rokas kloķis
- ㉕ Datu plāksnīte
- ㉖ Piederumu nodalījums
- ㉗ Āķis tīkla piestiprināšanai
- ㉘ Tīkls piederumu nodalījumam
- ㉙ Tīkla pieslēguma vads ar tīkla spraudni
- ㉚ Komplektā iekļautās skrūves un tapas
- ㉛ Ūdens pieslēguma savienojums
- ㉜ **Dārza šļūtene (ar tekstila armējumu, diametrs vismaz 1/2 collas (13 mm), garums vismaz 7,5 m, ar komerciāli pieejamu ātro savienojumu)
- ㉝ **KÄRCHER sūkšanas šļūtenes piedavei no atvērtām tvērtņēm (pasūtījuma nr. 2.643-100.0)
- ㉞ *Putu sprausla ar tīrīšanas līdzekļa tvērti Tīrīšanas līdzeklis tiek iesūktis no tvērtnes, un veidojas spēcīgas tīrīšanas līdzekļa putas.
- ㉟ *Rotējoša mazgāšanas birste (piem., automašīnu tīrīšanai)

* izvēles iespēja, ** papildus nepieciešams

LCD displejs

Attēls C

- ① Izmantošanas joma (1-SOFT / 2-MEDIUM / 3-HARD ar 2 spiediena līmeņiem katrā)
- ② BOOST funkcijas rādītjums
- ③ Strūklas veida ieteikums (plakana strūkļa / tīrīšanas līdzeklis / netīrumu frēzētājs)
- ④ Rādītjums Bluetooth® savienojums
- ⑤ Statusa signāla stiprums (4 pakāpes)
- ⑥ Baterijas statuss (izlādēta, gandrīz izlādēta, vidēji izlādēta, pilna)
- ⑦ Tīrīšanas līdzekļa pakāpe (1/2/3)

Komplektā iekļautās skrūves un tapas

Attēls D

- ① Tapa balsta kājai (2 gab.)
- ② Skrūve M 4x20 (2 gab.)
- ③ Skrūve M 4x22 (2 gab.)
- ④ Skrūve M 4x16 (8 gab.)

Drošības ierīces

▲ UZMANĪBU

Atvienotas vai mainītas drošības ierīces

Drošības ierīces ir paredzētas jūsu aizsardzībai. Nemainiet un neatvienojiet drošības ierīces.

Ierīces slēdzis

Ierīces slēdzis novērš neparedzētu ierīces iedarbināšanu.

Augstspiediena pistoles fiksators

Fiksators nobloķē augstspiediena pistoles sviru un novērš neapzinātu ierīces ieslēgšanos.

Auto-Stop funkcija

Atlaižot augstspiediena pistoles sviru, spiediena slēdzis izslēdz sūkni un augstspiediena strūkļa tiek pārtraukta. Ja svira tiek nospiesta, sūkņnis atkal ieslēdzas.

Motora aizsardzības slēdzis

Pārāk augsta strāvas patēriņa gadījumā motora aizsardzības slēdzis izslēdz ierīci.

Simboli uz ierīces



Nevērsiet augstspiediena strūkļu pret personām, dzīvniekiem, aktīvu elektrisko aprīkojumu vai pašu ierīci. Aizsargāt ierīci pret salu.



Ierīci nedrīkst pieslēgt tieši pie dzeramā ūdens sistēmas.

Montāža

Attēlus skatiet grafika lappusē.

Sagatavojiet komplektā pievienotās skrūves un atbilstošus skrūvgriezi.

Nenostiprinātās detaļas piestipriniet pie ierīces pirms lietošanas sākuma.

Rīteņu montāža

1. Iespraust rīteņus.

Norādījumi

Pievērst uzmanību cauruma izvietojumam.

Attēls E

2. Katru rīteni nofiksēt ar 1 skrūvi.

Statīva montāža

1. Iespraust statīvu.

Attēls F

2. 2 dībeļus ievietot caurumos līdz atdurei.
3. Statīvu nofiksēt ar 2 skrūvēm.

Strūklas cauruļu uzglabāšanas nodaļuma montāža

1. Iekārt strūklas cauruļu uzglabāšanas nodaļumu.
2. Uzglabāšanas nodaļumu nofiksēt ar 2 skrūvēm.

Attēls G

3. Pārsegu nofiksēt ar 4 skrūvēm.

Attēls H

Transportēšanas roktura montāža

1. Uzspraust transportēšanas rokturi.

Attēls I

2. Transportēšanas rokturi nofiksēt ar 2 skrūvēm.

Piederumu tīkla montāža

1. Piederumu tīklu iekārt āķos.

Attēls J

Augstspiediena šļūtenes izbīdīšana caur šļūtenes vadīklu

1. Augstspiediena šļūteni no apakšas ievietojiet šļūtenes vadīklā.

Attēls K

Ūdens pieslēguma savienojuma montāža

1. Ūdens pieslēguma savienojumu piestipriniet ar skrūvēm pie ierīces ūdens pieslēguma.

Attēls L

Ekspluatācijas uzsākšana

Norādījumi

Ja nevēlaties ierīci vadīt, izmantojot Bluetooth® savienojumu, jums jāveic tikai sadaļā "Augstspiediena pistoles savienojuma izveide" norādītās darbības.

Lietotnes lejupielāde un ierīces reģistrācija

1. Lejupielādējiet lietotni KÄRCHER Home & Garden (skat. nodaļu KÄRCHER Home & Garden lietotne).
2. Atveriet lietotni KÄRCHER Home & Garden.
3. Reģistrējieties lietotnē KÄRCHER Home & Garden. Ja nepieciešams, izveidojiet kontu.
4. Skenējiet pievienoto QR kodu. Augstspiediena tīrītājs tiek reģistrēts.

Norādījumi

Ja jums pie rokas nav pievienotā QR koda, ierīci varat reģistrēt arī ar detaļu numuru un sērijas numuru. Abi numuri ir norādīti uz tipa datu plāksnītes.

5. Izpildiet KÄRCHER Home & Garden lietotnes norādījumus.

Norādījumi

Pirms augstspiediena pistoles savienojuma izveides pārliecinieties, ka Bluetooth® ir aktivizēts jūsu mobilajā ierīcē.

Augstspiediena pistoles savienojuma izveide

Norādījumi

Detalizētu aprakstu par savienojuma izveidi atradīsiet <https://www.kaercher.com/FCR>.

6. Augstspiediena pistoles tīkla spraudni iespraudiet kontaktligzdā.

Ierīce uz 60 sekundēm pārslēdzas savienojuma režīmā. Šajā laikā ir iespējams veikt augstspiediena pistoles savienojuma izveidi.

7. Vismaz 3 sekundes vienlaicīgi nospiediet augstspiediena pistoles pogu "+" un "-".

Ja savienojuma izveide ir veiksmīga, spiediena pakāpes, kā arī bezvadu un Bluetooth® simbols tiek parādīti displejā.

Attēls M

Šis Bluetooth® savienojums starp mobilo ierīci un augstspiediena tīrītāju tiek izveidots automātiski.

Norādījumi

Ja nepieciešams, Bluetooth® savienojumu var izveidot arī vēlāk, 10 sekundes nospiežot pogu "-".

8. Ja savienojuma izveides mēģinājums nav izdevies:
 - a. Atvienojiet augstspiediena pistoles tīkla spraudni no kontaktligzdas.
 - b. Pagaidiet 20 sekundes.
 - c. Vēlreiz veiciet augstspiediena pistoles savienojuma izveidi.

Ekspluatācijas uzsākšana

1. Novietojiet ierīci uz līdzenas virsmas.
2. Ierīcēm ar šļūtenes uztīšanas trumuļi: Augstspiediena šļūteni pilnībā notīti no šļūtenes trumuļa.
3. Ierīcēm bez šļūtenes uztīšanas trumuļa: Pilnībā notīniet augstspiediena šļūteni un atbrīvojiet iespējamās cilpas un saliekumus.

- Augstspiediena šļūteni pilnībā izvelciet uz priekšu caur šļūtenes vadotni.
- Ievietojiet augstspiediena šļūteni pistolē, līdz dzirdami nokļūšanas skaņas.

Norādījumi

Pārliecinieties, ka nipelis ir pareizi izlīdzināts.

Attēls N

- Pārbaudīt, vai savienojums ir drošs, pavelkot aiz augstspiediena šļūtenes.
- Iespraudiet tīkla spraudni kontaktligzdā.

Ūdens apgāde

Pieslēguma vērtības skatīt uz tipa plāksnītes vai nodaļā *Tehniskie dati*.

Ievērojiet ūdens apgādes uzņēmuma priekšrakstus.

IEVĒRĪBAI

Piesārņota ūdens izraisīti bojājumi

Ūdens piesārņojumi var radīt sūkņa un piederumu bojājumus.

KÄRCHER iesaka aizsardzībai izmantot KÄRCHER ūdens filtrus (speciālie piederumi, pasūtījuma numurs 4.730-059).

Pieslēgums ūdensvadam

IEVĒRĪBAI

Šļūtenes savienojums ar Aquastop ierīces ūdens pieslēguma vietā

Sūkņa bojājums

Nekad nelietojiet šļūtenes savienojumu ar Aquastop ierīces ūdens pieslēguma vietā.

Aquastop savienojumu varat izmantot pie ūdens krāna.

- Ievietojiet dārza šļūteni ūdens pieslēguma savienojumā.
- Pievienojiet dārza šļūteni pie ūdensvada.
- Pilnībā atveriet ūdens krānu.

Attēls O

Ūdeni iesūkt no atklātas tvertnes

Šis augstspiediena tīrītājs ir aprīkots ar KÄRCHER iesūkšanas šļūteni ar atsietena vārstu (speciālais piederums, pasūtījuma Nr. 2.643-100), lai iesūktu virsmas ūdeni, piemēram, no lietus notekūdens mucas vai dīķa (par maksimālo iesūkšanas augstumu skatīt nodaļu *Tehniskie dati*).

Iesūkšanas režīmā ūdens pieslēguma savienojums nav nepieciešams.

- Piepildiet iesūkšanas šļūteni ar ūdeni.
- Iesūkšanas šļūteni pieskrūvējiet pie ierīces ūdens pieslēguma un ievietojiet ūdens padeves avotā (piemēram, lietus notekūdens mucā).

Ierīces atgaisošana

- Ieslēdziet ierīci "I/ON" (Iesl.).
- Atbloķējiet augstspiediena pistoles sviru.
- Nospiediet augstspiediena pistoles sviru. Ierīce ieslēdzas.
- Ļaujiet ierīcei darboties līdz 2 minūtēm, līdz ūdens izplūst no augstspiediena pistoles bez burbulīšiem.
- Atlaidiet augstspiediena pistoles sviru.
- Noņiksējiet augstspiediena pistoles sviru.

Eksploatācija

IEVĒRĪBAI

Sūkņa darbināšana bez šķidruma

Ierīces bojājums


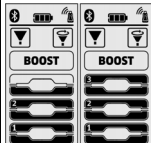

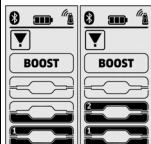

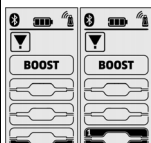
Ja ierīce nerada spiedienu 2 minūšu darbības laikā, izslēdziet ierīci un rīkojieties atbilstoši norādījumiem nodaļā *Palīdzība traucējumu gadījumā*.


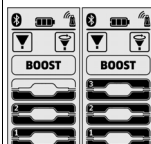
Smart Control System


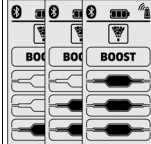
Ar augstspiediena pistoles "+/-" pogām iespējams iestatīt vēlamās spiediena un tīrīšanas līdzekļa dozēšanas pakāpes. Strūklas veidu var nomainīt, pagriežot 3-in-1 Multi Jet strūklas cauruli.

Norādījumi

Materiālu jutīgums var ievērojami atšķirties atkarībā no vecuma un stāvokļa. Tāpēc ieteikumi nav saistoši.

Plakanās strūklas sprausla		
Spiediena pakāpe	Rādījums	Ieteicama, piem.,
		Akmens terasēm, asfaltam, metāla virsmām, dārza piederumiem (ķerai, lāpstai utt.)
		Automašīnām / motocikliem, ķieģeļu virsmām, apmestām sienām, plastmasas mēbelēm
		Koka virsmām, velosipēdiem, smilšakmens virsmām, rotangas mēbelēm

Netīrumu frēzētājs		
Spiediena pakāpe	Rādījums	Ieteicama, piem.,
		Īpaši noturīgiem netīrumiem uz akmens terasēm, asfalta, metāla virsmām, dārza piederumiem (ķerras, lāpstas utt.)

Tīrīšanas līdzekļa sprausla		
Spiediena pakāpe	Rādījums	Ieteicama, piem.,
		Izmantošanai ar tīrīšanas līdzekļiem. Tīrīšanas līdzekļa koncentrācijas dozēšana atbilstoši vajadzībai

Ekspluatācija ar augstspiedienu

IEVĒRĪBAI

Lakotas vai trauslu virsmu bojājumi

Virsmas var tikt bojātas ar pārāk mazu strūklu atstatumu vai izvēloties neatbilstošu strūklu cauruli. Ievērojiet vismaz 30 cm strūklu atstatumu, tīrot lakotas virsmas.

Neizmantojiet netīrumu frēzētāju, tīrot autoriepas, lakotas vai trauslas virsmas, piemēram, koka virsmas.

1. Ievietojiet 3-in-1 Multi Jet strūklu cauruli un nofiksējiet to, pagriežot par 90°. To darot, pārliecinieties, ka izlīdzinājums ir pareizs!

Attēls P

IEVĒRĪBAI

Strūklu veida maiņa ar nospiestu augstspiediena pistoles sviru

Strūklu caurules bojājumi

Pirms nomaināt strūklu veidu, atlaidiet augstspiediena pistoles sviru.

2. Izvēlieties strūklu veidu. Lai to darītu, pagrieziet 3-in-1 Multi Jet strūklu cauruli, līdz ir redzams vēlamais strūklu indikators.

Attēls Q

3. Ieslēdziet ierīci "I/ON" (Iesl.).
4. Atbloķējiet augstspiediena pistoles sviru.
5. Nospiediet augstspiediena pistoles sviru. Ierīce ieslēdzas.

Aktivizējiet funkciju BOOST

Lai noīrētu noturīgus netīrumus, funkciju BOOST var aktivizēt uz 30 sekundēm neatkarīgi no iestatītā spiediena līmeņa. Tiek palielināts ūdens spiediens.

1. Turiet nospiestu augstspiediena pistoles "+" taustiņu, līdz LCD displejā tiek iezīmēta BOOST indikācija.

Attēls R

Pēc BOOST funkcijas beigšanās ierīce darbojas ar iepriekš iestatīto spiediena līmeni.

Tīklīdz displejā parstāj mirgot indikācija, funkcija BOOST ir atkal pieejama.

Lietošana ar mazgāšanas birsti

IEVĒRĪBAI

Lakas bojājumi

Virsmu bojājumi, ko rada netīra mazgāšanas birste

Pirms mazgāšanas birstes ievietošanas pārbaudiet, vai tajā nav netīrumu vai citas daļiņas.

Norādījumi

Izmantojot mazgāšanas birsti, ierīce darbojas ar zemspiedienu. Tādēļ var tikt piemaisīts tīršanas līdzeklis.

1. Ievietojiet mazgāšanas birsti augstspiediena pistolē un nofiksējiet to, pagriežot par 90°.

Ekspluatācija ar tīršanas līdzekļiem

⚠ BĪSTAMI

Drošības datu lapas neievērošana

Veselībai var tikt nodarīti smagas pakāpes kaitējumi, tīršanas līdzekli izmantojot neatbilstošā veidā

Nemiet vērā tīršanas līdzekļa ražotāja drošības datu lapu, jo īpaši norādes, kas attiecas uz personīgo aizsarga priekojumu.

Norādījumi

Lietošanai ar tīršanas līdzekļiem nepieciešama Plug 'n' Clean tīršanas līdzekļa pudele. KÄRCHER tīršanas līdzekli var iegādāties Plug 'n' Clean tīršanas līdzekļa pudelē gatavu lietošanai.

1. Noņemiet Plug 'n' Clean tīršanas līdzekļa pudeles vāciņu.

2. Tīršanas līdzekļa pudelei ar atveri uz leju iespiediet Plug 'n' Clean pieslēguma.

Attēls S

3. Pagrieziet 3-in-1 Multi Jet tīršanas līdzekļa sprauslu uz "MIX", līdz augstspiediena pistoles spiediena rādījumā iedegas LCD "MIX". Lietošanas gaitā tīršanas līdzekļa šķīdums tiek piejaukts ūdens strūkļai.
4. Ar "+/-" taustiņiem iestatiet vēlamo augstspiediena pistoles tīršanas līdzekļa koncentrācijas pakāpi.
5. Pēc izvēles varat izmantot putu sprauslu.
 - a. Tīršanas līdzekļa tvertne iepildiet tīršanas līdzekļa šķīdumu. Ievērojiet dozēšanas norādes uz tīršanas līdzekļa iepakojuma.
 - b. Piestipriniet putu sprauslu pie tīršanas līdzekļa tvertnes.
 - c. Ievietojiet putu sprauslu augstspiediena pistolē un nofiksējiet to, pagriežot par 90°.

Attēls T

Ieteicamā tīršanas metode

1. Tīršanas līdzekli taupīgi uzsmidzināt uz sausas virsmas un ļaut iedarboties (neļaut nožūt).
2. Lielākos netīrumus noskalot ar augstspiediena strūklu.

Pēc lietošanas ar tīršanas līdzekļiem

1. Izvelciet Plug 'n' Clean tīršanas līdzekļa pudelei no uzpildes stiprinājuma un aizveriet ar vāciņu.
2. Uzglabāšanai ievietojiet tīršanas līdzekļa pudelei turētājā ar vāku uz augšu.
3. Izskalošanai iekārtu aptuveni 30 sekundes darbiniet 1. tīršanas līdzekļa pakāpē.

Ekspluatācijas pārtraukšana

1. Atlaidiet augstspiediena pistoles sviru. Kad svira tiek atlaista, ierīce izslēdzas. Sistēmā tiek uzturēts augstspiediens.
 2. Nofiksējiet augstspiediena pistoles sviru.
- #### Attēls U
3. Augstspiediena pistoli ar strūklu cauruli iestatiet novietošanas pozīcijā.
 4. Ja darbs tiek pārtraukts uz laiku ilgāk par 5 minūtēm, izslēdziet ierīci "0/OFF" (Izsl.).

Ekspluatācijas pabeigšana

⚠ UZMANĪBU

Sistēmā ir spiediens

Pastāv ievainojumu risks, nekontrolēti izplūstot augstspiediena ūdenim

Augstspiediena šļūteni atvienojiet no augstspiediena pistoles vai ierīces tikai tad, ja sistēmā nav spiediena.

1. Atlaidiet augstspiediena pistoles sviru.
2. Aizveriet ūdens krānu.
3. Uz 30 sekundēm nospiediet augstspiediena pistoles sviru. Sistēmā atlikušais spiediens tiek likvidēts.
4. Atlaidiet augstspiediena pistoles sviru.
5. Nofiksējiet augstspiediena pistoles sviru.
6. Atvienojiet ierīci no ūdens apgādes.
7. Izslēdziet ierīci "0/OFF" (Izsl.).
8. Atvienojiet tīkla spraudni no kontaktligzdas.

Transportēšana

⚠ UZMANĪBU

Svara neievērošana

Savainojumu un bojājumu draudi

Transportējot ņemiet vērā ierīces svaru.

Ierīces nešana

1. Ierīci pacelt un nest, turot aiz nešanas rokturiem.

Ierīces vilkšana

1. Izvelciet transportēšanas rokturi tā, lai tas dzirdami nofiksētos.
2. Ierīci vilkt, turot aiz transportēšanas rokturu.

Ierīces pārvietošana transportlīdzeklī

1. Pirms transportēšanas guļus stāvoklī izvelciet Plug 'n' Clean tīrīšanas līdzekļa pudeli no uzplīdes stiprinājuma un aizveriet ar vāciņu.
2. Nodrošiniet ierīci pret slīdēšanu un apgāšanos.

Uzglabāšana

⚠ UZMANĪBU

Svara neievērošana

Savainojumu un bojājumu draudi

Uzglabājot ņemiet vērā ierīces svaru.

Ierīces uzglabāšana

1. Novietojiet ierīci uz līdzenas virsmas.
2. Atvienojiet strūkļas cauruli no augstspiediena pistoles.
3. Nospiediet atvienošanas pogu uz augstspiediena pistoles un atvienojiet augstspiediena šļūteni no pistoles.

IEVĒRĪBA!

Augstspiediena šļūtenes bojājumi

Augstspiediena šļūtenes bojājumi nepareiza griešanās virziena dēļ

Veicot uztīšanu, pārliecinieties, ka šļūtenes trumuļa griešanās virziens ir pareizs.

4. Ierīcēm ar šļūtenes uztīšanas trumuļi: Ar rokas kurbuli grieziet šļūtenes trumuļi pretēji pulkstenrādītāju virzienam un uztīniet augstspiediena šļūteni.
5. Ierīcēm bez šļūtenes uztīšanas trumuļa: Augstspiediena šļūteni uzglabāt pie ierīces.
6. Ievietojiet tīkla pieslēguma vadu un piederumus ierīcē.

Pirms ilgākas uzglabāšanas ievērojiet papildu norādījumus, skat. nodaļu *Kopšana un apkope*.

Pretaisašāšanas aizsardzība

IEVĒRĪBA!

Sala draudi

Sals var izraisīt nepilnīgi iztukšotas ierīces bojājumus.

Raugiet lai ierīce un tās piederumi būtu pilnībā iztukšoti. Aizsargājiet ierīci no sala.

Jābūt izpildītiem šādiem nosacījumiem:

- Ierīcei jābūt atvienotai no ūdens apgādes.
 - Augstspiediena pistole ir atvienota no augstspiediena šļūtenes.
1. Ieslēdziet ierīci "I/ON" (Iesl.).
 2. Gaidiet maks. 1 minūti, līdz no augstspiediena šļūtenes vairs neizplūst ūdens.
 3. Ieslēdziet ierīci.
 4. Novietojiet ierīci ar visiem piederumiem uzglabāšanai telpā, kas aizsargāta no sala.

Kopšana un apkope

⚠ BĪSTAMI

Strāvas sūtiena bīstamība

Iespējams gūt ievainojumus, pieskaroties strāvu vadotām detaļām

Izslēdziet ierīci.

Atvienojiet tīkla spraudni.

Ierīcei nav nepieciešama apkope, tas nozīmē, ka nav nepieciešams veikt nekādus regulārās apkopes darbus.

Ūdens pieslēguma vietas sieta tīrīšana

IEVĒRĪBA!

Bojāts siets ūdens pieslēgumā

Ūdens piesārņojuma radīti ierīces bojājumi

Pirms sieta ievietošanas ūdens pieslēgumā pārbaudiet, vai tas nav bojāts.

Vajadzības gadījumā iztīriet ūdens pieslēguma sietu.

1. Noņemiet ūdens pieslēguma savienojumu.
2. Ar plakanknābļiem izvelciet sietu.
3. Iztīriet sietu zem tekoša ūdens.

Attēls V

4. Ievietojiet sietu ūdens pieslēgumā.

Augstspiediena pistoles bateriju nomaiņa

Nepieciešamas divas AAA izmēra baterijas vai atkārtoti uzlādējamās akumulatoru baterijas.

Baterijas ir izlādējušās, ja augstspiediena pistoles displejā vairs nekas nav redzams vai mirgo baterijas simbols.

Attēls W

1. Nospiediet bloķējošo aizbīdni.

Attēls X

2. Atveriet akumulatoru nodalījumu.
3. Izņemiet akumulatorus.
4. Ievietojiet jaunās akumulatoru baterijas, pievēršiet uzmanību pareizam polu izvietojumam.
5. Aizveriet akumulatoru nodalījumu.
6. Izlietotos akumulatorus izmantojiet atbilstoši spēkā esošajiem noteikumiem.

Palīdzība traucējumu gadījumā

Traucējumu cēloņi bieži vien ir vienkārši un tos ar turpmākā pārskata palīdzību var novērst pašu spēkiem. Šaubu vai nenorādītu traucējumu gadījumā, lūdzu, vērsieties autorizētā klientu servisā.

⚠ BĪSTAMI

Strāvas sūtiena bīstamība

Iespējams gūt ievainojumus, pieskaroties strāvu vadotām detaļām

Izslēdziet ierīci.

Atvienojiet tīkla spraudni.

Ierīce nedarbojas

1. Nospiediet augstspiediena pistoles sviru. Ierīce ieslēdzas.
2. Pārbaudiet, vai sakrīt sprieguma norāde uz tipa plāksnītes ar strāvas avota spriegumu.
3. Pārbaudiet, vai tīkla pieslēguma vadam nav bojājumu.
4. Ja motors ir pārslogots un ir aktivizējis motora aizsardzības slēdzi:
 - a Izslēdziet ierīci "0/OFF" (Izsl.).
 - b Ļaujiet ierīcei 1 stundu atdzist.
 - c Ieslēdziet ierīci "I/ON" (Iesl.) un turpiniet lietot.Ja vairākkārt rodas traucējumi, ierīces pārbaudi veikt klientu servisā.

Ierīce nedarbojas, motors rūc

Sprieguma zudums vāja strāvas tīkla dēļ vai arī pagarināšanas kabeļa izmantošanas dēļ

1. Pirms ieslēgšanas vispirms nospiediet augstspiediena pistoles sviru, tad ieslēdziet ierīci "I/ON" (Iesl.).

Ierīce nespēj sasniegt nepieciešamo spiedienu

Ūdens padeve ir pārāk maza

1. Pilnībā atveriet ūdens krānu.
2. Pārbaudiet, vai ūdens pieplūdei ir pietiekams padeves daudzums.

Ūdens pieslēguma siets ir netīrs.

1. Ar plakanknaiblēm izvelciet sietu no ūdens pieslēguma.
2. Izīriēt sietu zem tekoša ūdens. Ierīcē ir gaiss.
1. Atgaisojiet ierīci:

- a Ieslēdziet ierīci uz maksimums 2 minūtēm bez pievienotas strūkļas caurules.
- b Nospiediet uz augstspiediena pistoles un pagaidiet, līdz ūdens izplūst no augstspiediena pistoles bez burbulīšiem.
- c Pievienojiet strūkļas cauruli.
- d Pārļiecinieties, ka iesūkšana notiek pareizajā iesūkšanas augstumā (skatīt nodaļu *Tehniskie dati*).

Spēcīgas spiediena svārstības

1. Izīriēt augstspiediena sprauslu:
 - a Ar adatu izīriēt netīrumus no sprauslas cauruma.
 - b Ar ūdeni izskalojiet augstspiediena sprauslu no priekšas.
2. Pārbaudiet ūdens pieplūdes daudzumu.

Ierīce nav hermētiska

1. Neliels nehermētiskums ir tehniski paredzēts. Izlēcīta nehermētiskuma gadījumā vērsieties autorizētā klientu servisā.

Tīrīšanas līdzeklis netiek iesūktš

1. Pagrieziet 3-in-1 Multi Jet strūkļas cauruli uz tīrīšanas līdzekļa sprauslu „MIX” (jaukti).
2. Pārbaudiet, vai Plug 'n' Clean tīrīšanas līdzekļa pudele ir ievietota ar atveri uz leju tīrīšanas līdzekļa pieslēgumā.

Uz augstspiediena pistoles nav spiediena rādījuma Attēls Y

1. Vēlreiz veiciet savienojuma izveidi ar augstspiediena tīrītāju, skatīt nodaļu *Ekspluatācijas uzsākšana*.

Funkcija BOOST displejā netiek uzrādīta un to nevar palaist, izmantojot lietotni KÄRCHER Home & Garden

Ierīce ir pārkaršusi.

1. Pārbaudiet ūdens pieplūdes temperatūru (maksimālo ūdens pieplūdes temperatūru skatīt nodaļā *Tehniskie dati*).
2. Samaziniet ūdens pieplūdes temperatūru, lai motors tiktu vairāk dzesēts.

Kļūdu ziņojumi

Attēls Z

1. Izslēdziet ierīci "0/OFF" (Izsl.).
2. Atvienojiet tīkla spraudni no kontaktligzdas.
3. Pēc 20 sekundēm tīkla spraudni atkal ievietojiet atpakaļ kontaktligzdā.
4. Ieslēdziet ierīci "I/ON" (Iesl.).
Ja vairākkārt rodas traucējumi, ierīces pārbaudi veikt klientu servisā.

Ārkārtas darbība

Ja augstspiediena pistolei ir bojāta ir spiediena regulēšana, augstspiediena tīrītājs darbojas maksimālajā pakāpē.

1. Ārkārtas darbības deaktivizēšana:
 - a Izslēdziet ierīci "0/OFF" (Izsl.).
 - b Atvienojiet tīkla spraudni no kontaktligzdas.
 - c Pēc 20 sekundēm tīkla spraudni atkal ievietojiet atpakaļ kontaktligzdā.
 - d Ieslēdziet ierīci "I/ON" (Iesl.).
Ja vairākkārt rodas traucējumi, ierīces pārbaudi veikt klientu servisā.

Augstspiediena pistole nedarbojas pareizi

Attēls AA

Augstspiediena pistoles elektronikā ir radusies iekšēja kļūda.

1. Nospiediet bloķējošo aizbīdni.
- #### Attēls X
2. Atveriet akumulatoru nodalījumu.
 3. Izņemiet akumulatorus.
 4. Ievietojiet akumulatoru baterijas, pievērsiet uzmanību pareizam polu izvietojumam.
 5. Aizveriet akumulatoru nodalījumu.
Ja traucējums rodas atkārtoti, klientu servisā veiciet augstspiediena pistoles pārbaudi.

Garantija

Katrā valstī ir spēkā mūsu uzņēmuma atbildīgās sabiedrības izdotie garantijas nosacījumi. Garantijas termiņa ietvaros iespējamos Jūsu iekārtas darbības traucējumus mēs novērsīsim bez maksas, ja to cēlonis ir materiāla vai ražošanas defekts. Garantijas remonta nepieciešamības gadījumā ar pirkumu apliecināšu dokumentu griezties pie tirgotāja vai tuvākajā pilnvarotajā klientu apkalpošanas dienestā.
(Adresi skatīt aizmugurē)

Tehniskie dati

	K 5	Premium Smart Control	Smart Control
Strāvas pieslēgums			
Spriegums	V	230	230
Fāze	~	1	1
Frekvence	Hz	50	50
Pieslēguma jauda	kW	2,1	2,1
Drošinātāja veids		IPX5	IPX5
Aizsardzības klase		I	I
Tīkla drošinātājs (inertais)	A	10	10
Ūdens pieslēgums			
Pieplūdes spiediens (maks.)	MPa	1,2	1,2
Pievades temperatūra (maks.)	°C	40	40
Pieplūdes daudzums (min.)/min		10	10
Iesūkšanas augstums (maks.)	m	0,5	0,5
Ierīces veiktspējas dati			
Darba spiediens	MPa	12,5	12,5
Maks. pieļaujama spiediens	MPa	14,5	14,5
Padeves apjoms, ūdens	l/min	7,5	7,5
Maksimālais pudeves apjoms	l/min	8,3	8,3
Padeves apjoms, tīrīšanas līdzeklis	l/min	0,3	0,3
Augstspiediena pistoles atsitiena spēks	N	17	17
Izmēri un svars			
Raksturīgais ekspluatācijas svars	kg	15,8	15,7
Garums	mm	414	402
Platums	mm	306	306
Augstums	mm	588	588

	K 5	Premium Smart Control	Smart Control
SRD bežvadų modulis			
Frekvencė	MHz	868,7-869,2	868,7-869,2
ERP parraidės jauda	mW	0,53	0,53
Bluetooth bežvadų modulis			
Frekvencė	GHz	2,45	2,45
ERP parraidės jauda	mW	6,3	6,3
Aprėkinātās vērtības saskaņā ar EN 60335-2-79			
Roku-plaukstu vibrācijas vērtība	m/s ²	1,2	1,2
Nedrošības faktors K	m/s ²	0,6	0,6
Trokšņa spiediena līmenis L _{PA}	dB(A)	77	77
Nedrošības faktors K _{PA}	dB(A)	3	3
Trokšņa intensitātes līme- nis L _{WA} + Nedrošības faktors K _{WA}	dB(A)	93	93

Paturētas tiesības veikt tehniskas izmaiņas.

ES atbilstības deklarācija

Ar šo mēs paziņojam, ka turpmāk tekstā minētās iekārtas projekts un konstrukcija, kā arī mūsu izgatavotais modelis atbilst ES direktīvu drošības un veselības pamatprasībām. Veicot ar mums nesaskaņotas izmaiņas iekārtas uzbūvē, šī deklarācija zaudē savu spēku.

Produkts: Augstspiediena tīrītājs

Tips: 1.324-xxx

Attiecīgās ES direktīvas

2000/14/EK

2014/53/ES

2006/42/EK (+2009/127/EK)

2011/65/ES

Piemērotie saskaņotie standarti

EN 50581

EN 60335-1

EN 60335-2-79

EN 62233: 2008

EN 300 220-2 V3.1.1

EN 300 328 V2.1.1

Piemērotās atbilstības novērtēšanas procedūras

2000/14/EK: Pielikums V

Trokšņa intensitātes līmenis dB(A)

Izmērīts: 90

Nodrošināts: 93

Parakstītāji rīkojas vadības vārdā un ar tās pilnvaru.


H. Jenner

Chairman of the Board of Management


S. Reiser

Director Regulatory Affairs & Certification

Pilnvarotais sagatavot dokumentāciju:

S. Reiser

Alfred Kärcher SE & Co. KG

Alfred-Kärcher-Str. 28 - 40

71364 Winnenden (Vācija)

Tālr.: +49 7195 14-0

Fakss: +49 7195 14-2212

Vinendene (Winnenden), 01.08.2020.

Turinys

Bendrosios nuorodos	184
„KÄRCHER Home & Garden“ programa	184
Aplinkos apsauga	185
Naudojimas laikantis nurodymų	185
Priedai ir atsarginės dalys	185
Komplektacija	185
Prietaiso aprašymas	185
Saugos įtaisyai	186
Simboliai ant prietaiso	186
Montavimas	186
Pirmasis parengimas eksploatuoti	186
Eksploatavimo pradžia	186
Eksploatavimas	187
Transportavimas	188
Laikymas	189
Techninė priežiūra ir eksploatacinės parengties užtikrinimas	189
„Pagalba trikčių atveju“	189
Garantija	190
Techniniai duomenys	190
ES atitikties deklaracija	191

Bendrosios nuorodos



Prieš pradėdami naudoti prietaisą, perskaitykite šią originalią naudojimo instrukciją ir pridėdamas saugos nurodymus. Laikykitės jų.

Išsaugokite abi knygeles vėlesniam naudojimui arba kitam prietaiso savininkui.

„KÄRCHER Home & Garden“ programa

Prietaisą galima valdyti tiesiogiai aukštojo slėgio pistoleto arba naudojant „Bluetooth®“ bėlaidei technologijai pritaiktą mobiliąjį prietaisą. Šiuo tikslu būtina „KÄRCHER Home & Garden“ programa.

Į programą taip pat yra įtraukta:

- informacija apie montavimą ir paleidimą
- informacija apie taikymo sritis
- patarimai ir rekomendacijos
- DUK su išsamiais trikčių šalinimo būdais
- Prisijungimas prie „KÄRCHER“ klientų aptarnavimo centro

Programėlę galima atsisiųsti čia:









Prekės ženklas

- „Bluetooth®“ žodinis ženklas ir logotipai yra registruoti „Bluetooth SIG, Inc.“ prekių ženklai. „Alfred