

K 4 Premium Power Control K 4 Power Control



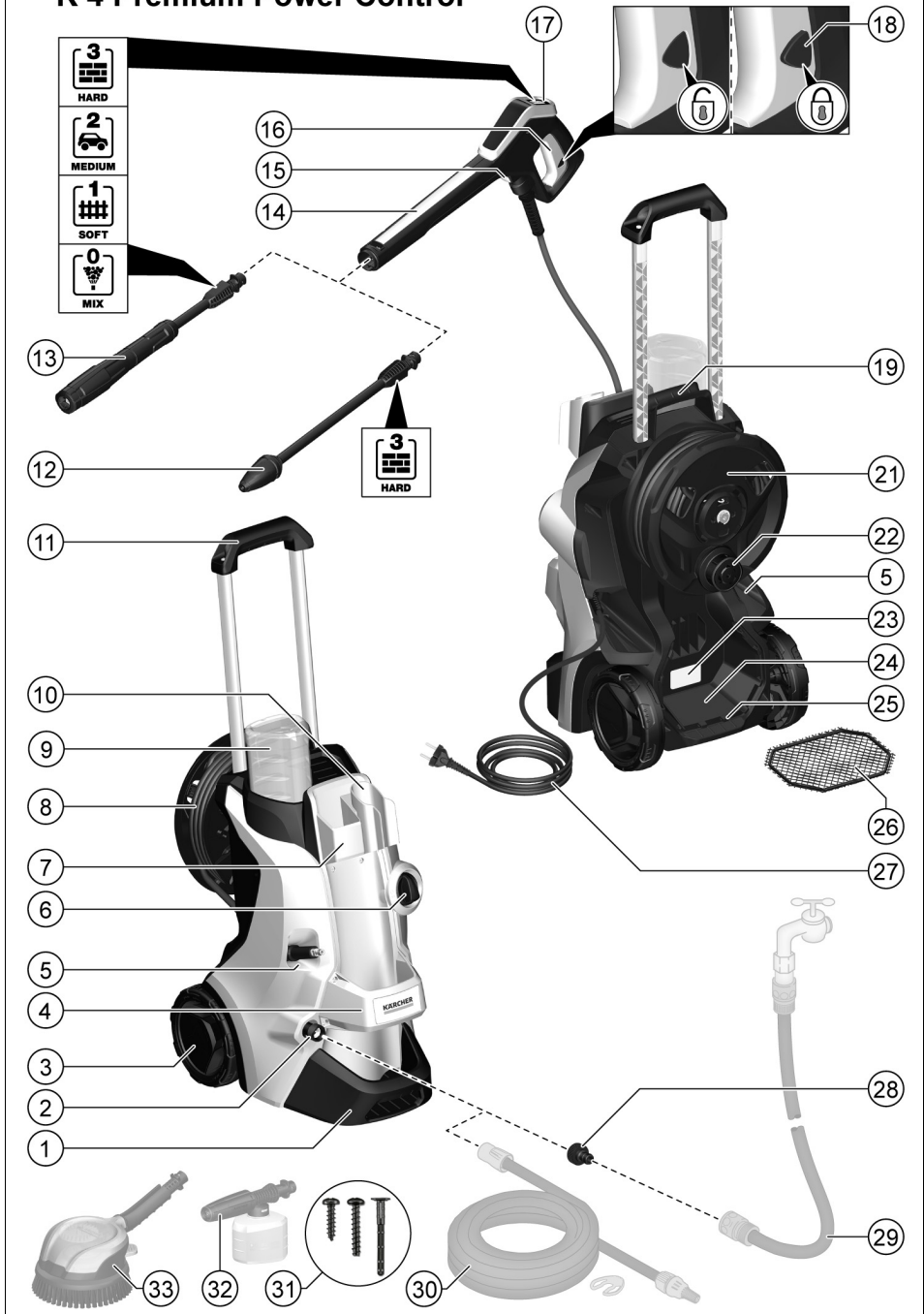
Deutsch	6
English	11
Français	17
Italiano	23
Nederlands	29
Español	35
Português	40
Dansk	46
Norsk	52
Svenska	57
Suomi	62
Ελληνικά	68
Türkçe	74
Русский	79
Magyar	86
Čeština	92
Slovenščina	97
Polski	103
Românește	109
Slovenčina	114
Hrvatski	120
Srpski	126
Български	131
Eesti	138
Latviešu	143
Lietuviškai	149
Українська	154



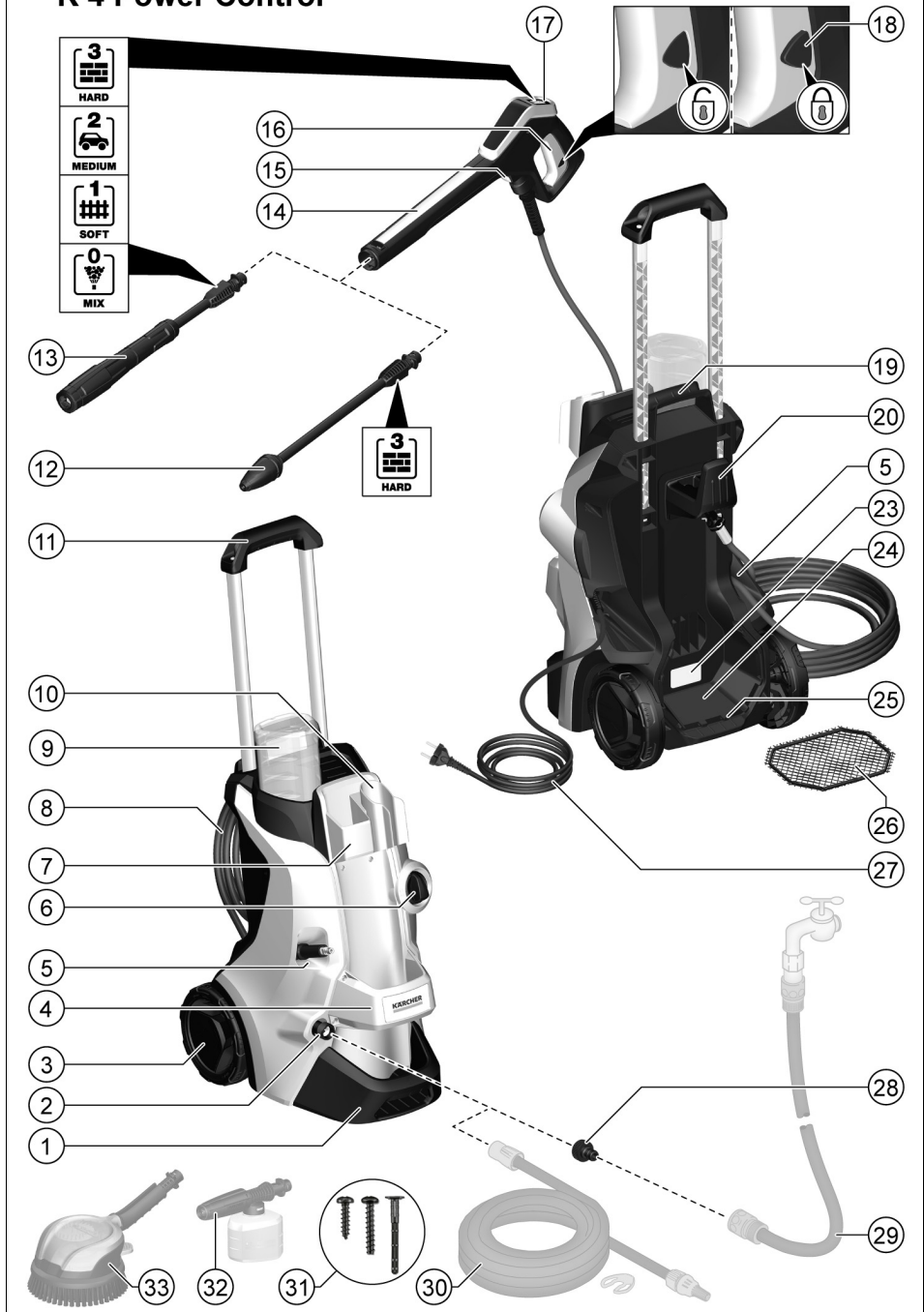
**Register
your product**
www.kaercher.com/welcome

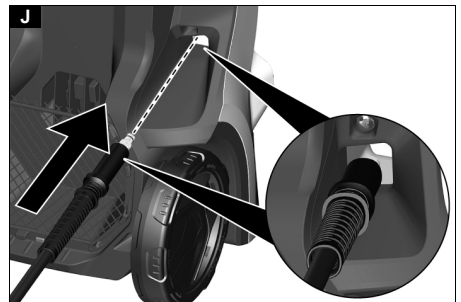
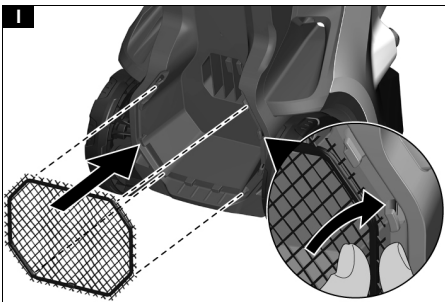
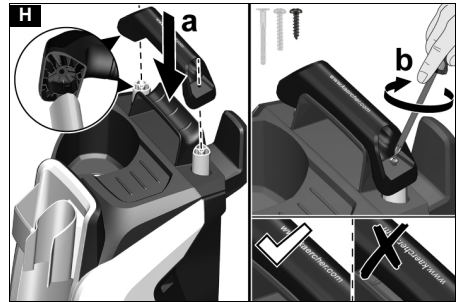
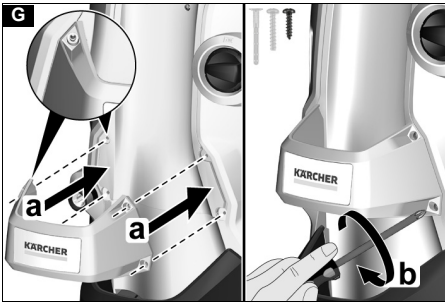
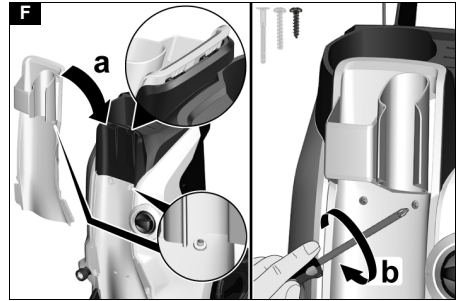
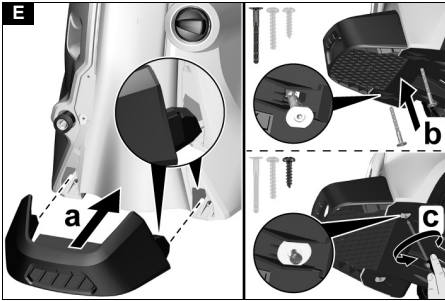
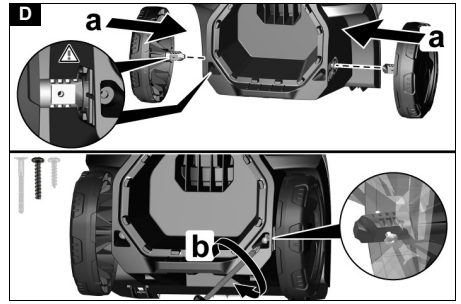
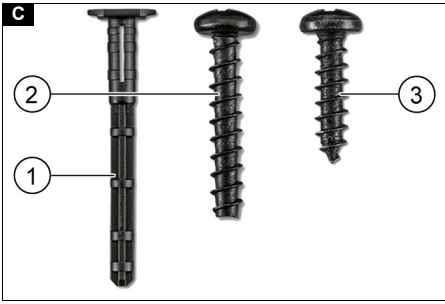


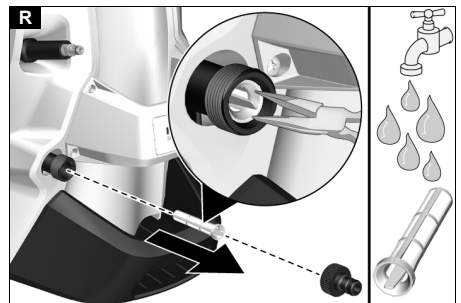
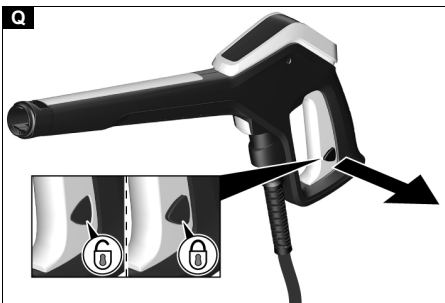
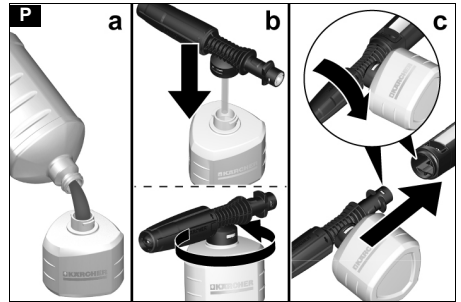
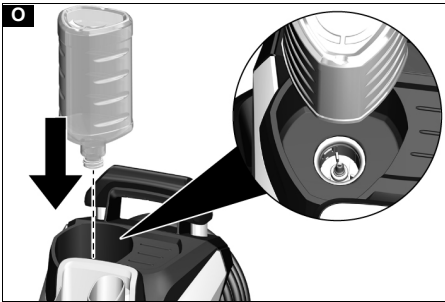
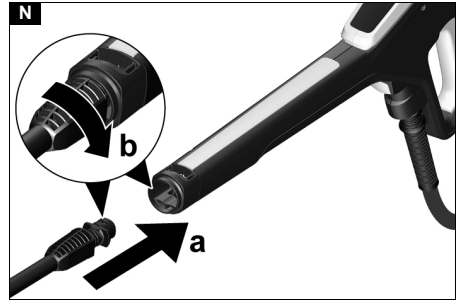
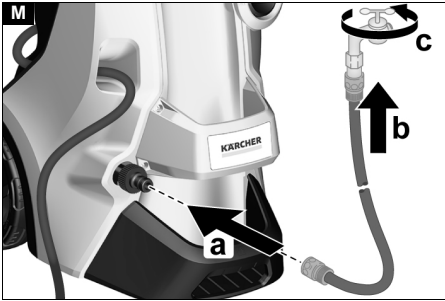
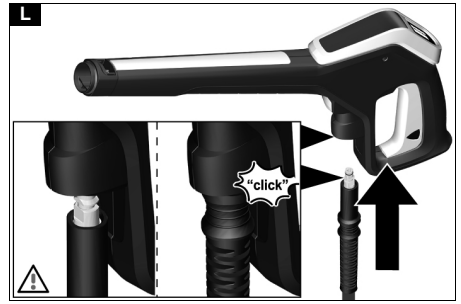
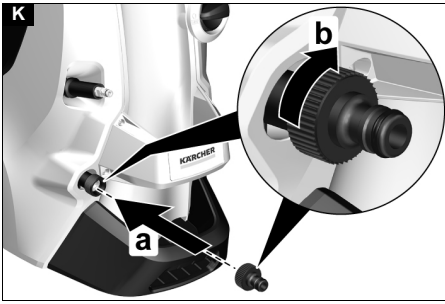
59688370 (09/20)

A**K 4 Premium Power Control**

K 4 Power Control







EL vastavusdeklaratsioon

Käesolevaga deklareerime, et alljärgnevalt nimetatud masin vastab oma kontseptsiooni ja koosteliigi põhjal ning meie poolt turule viidud teostuses EL direktiivide asjaomastele põhilistele ohutus- ja tervisenõuetele. Masinal meiega kooskõlastamata muudatused teostamisel kaotab käesolev deklaratsioon kehtivuse.

Toode: Kõrgsurvepesur

Tüüp: 1.324-xxx

Asjaomased EL direktiivid

2000/14/EÜ

2014/30/EL

2006/42/EÜ (+2009/127/EÜ)

2011/65/EL

Kohaldatud ühtlustatud normid

EN 50581

EN 55014-1: 2017

EN 55014-2: 2015

EN 60335-1

EN 60335-2-79

EN 61000-3-2: 2014

EN 61000-3-3: 2013

EN 62233: 2008

Kohaldatud vastavushindamismenetlus

2000/14/EÜ: Lisa V

Helivõimsustase dB(A)

Mõõdetud: 88

Garanteeritud: 90

Allkirjutatud tegutsevad juhatuse ülesandel ja volitusega.



H. Jenner

Chairman of the Board of Management



S. Reiser

Director Regulatory Affairs & Certification

Dokumentatsioonivolinik: S. Reiser

Alfred Kärcher SE & Co. KG

Alfred-Kärcher-Str. 28 - 40

71364 Winnenden (Germany)

Tel: +49 7195 14-0

Faks: +49 7195 14-2212

Winnenden, 2019/12/01

Saturs

Vispärīgās norādes.....	143
KÄRCHER Home & Garden lietotne	143
Apkārtējās vides aizsardzība	143
Piederumi un rezerves daļas	144
Piegādes komplekts	144
Ierīces apraksts	144
Drošības ierīces	144
Simboli uz ierīces	144
Montāža.....	144
Ekspluatācijas uzsākšana	145
Ekspluatācija	145
Noteikumiem atbilstoša lietošana.....	146
Transportēšana	146
Uzglabāšana	147
Kopšana un apkope	147
Palīdzība traucējumu gadījumā.....	147
Garantija.....	148
Tehniskie dati.....	148
ES atbilstības deklarācija	148

Vispārīgās norādes



Pirms uzsākt ierīces lietošanu, izlasiet šo oriģinālo lietošanas instrukciju un pievienotās drošības norādes. Rīkojieties saskaņā ar tām.

Saglabājiet abus bukletus turpmākai lietošanai vai nākamajam īpašniekam.

KÄRCHER Home & Garden lietotne

Lietotnē KÄRCHER Home & Garden ir:

- Informācija par uzstādīšanu un ekspluatācijas uzsākšanu
- Informācija par izmantošanas jomām
- Padomi un ieteikumi
- Bieži uzdotie jautājumi ar detalizētu palīdzību traucējumu gadījumā
- Savienojums ar KÄRCHER servisa centru

Lietotni iespējams lejupielādēt šeit:



Preču zīme

- Google Play™ un Android™ ir Google Inc. preču zīmes vai reģistrētas preču zīmes
- Apple® un App Store® ir Apple Inc. preču zīmes vai reģistrētas preču zīmes

Apkārtējās vides aizsardzība



Iepakojuma materiālus ir iespējams pārstrādāt atkārtoti. Utilizējiet iepakojumus videi draudzīgā veidā.



Elektriskās un elektroniskās ierīces satur nodrīgtus pārstrādājumus materiālus un bieži vien tādas sastāvdaļas kā baterijas, akumulatorus un eļļu, kuras to nepareizas izmantošanas vai neatbilstošas utilizācijas gadījumā var radīt potenciālu apdraudējumu cilvēku veselībai un videi. Tomēr šīs sastāvdaļas ir nepieciešamas ierīces pareizai darbībai. Ierīces, kas apzīmētas ar šo simbolu, nedrīkst izmest kopā ar sadzīves atkritumiem.



Tīrīšanas darbus, kuros notekūdens satur eļļu, piemēram, motora mazgāšanu, zemgrīdas mazgāšanu, drīkst veikt tikai mazgāšanas vietās, kas aprīkotas ar eļļas atdalītāju.



Darbus ar tīrīšanas līdzekļiem drīkst veikt tikai uz darba virsmām, kas ir nodrošinātas pret šķidrumsnoteci, ar pieslēgumu netīrā ūdens kanalizācijai. Neļaujiet tīrīšanas līdzekļim nokļūt ūdenstilpnēs vai zemē.



Dažās valstīs nav atļauta ūdens ņemšana no atklātām ūdenstilpnēm.

Informācija par sastāvdaļām (REACH)

Aktuālo informāciju par sastāvdaļām atradīsiet:

www.kaercher.de/REACH

Piederumi un rezerves daļas

Izmantot tikai oriģinālos piederumus un oriģinālās rezerves daļas, jo tie garantē drošu un nevainojamu ierīces darbību.

Informāciju par piederumiem un rezerves daļām skatīt www.kaercher.com.

Piegādes komplekts

Ierīces piegādes komplekts ir attēlots uz iepakojuma. Izšaiņojot pārbaudiet, vai saturs ir pilnīgs. Ja trūkst piederumi vai transportēšanas laikā radušies bojājumi, lūdzu, informējiet tirgotāju.

Ierīces apraksts

Šajā lietošanas instrukcijā ir aprakstīts maksimālais aprīkojums. Atkarībā no modeļa iespējamas piegādes komplekta atšķirības (skatiet iepakojumu).

Attēlus skatiet grafika lappusē

Attēls A

Attēls B

- 1 Balsta kāja ar nešanas rokturi
- 2 Ūdens pieslēgums ar iebūvētu sietu
- 3 Transportēšanas ritenis
- 4 Aizsargs
- 5 Šļūtenes vadotne
- 6 Ierīces slēdzis "0/OFF" (izsl.) / "I/ON" (iesl.)
- 7 Strūklas caurules uzglabāšana
- 8 Augstspiediena šļūtene
- 9 *Plug 'n' Clean tīrīšanas līdzekļa pudele
- 10 Augstspiediena pistoles uzglabāšana/ novietošanas pozīcija
- 11 Transportēšanas rokturis, izvelkams
- 12 Power Control strūklas caurule ar netīrumu frēzētāju noturīgiem netīrumiem, spiediena pakāpe: HARD
- 13 Power Control sistēmas strūklas caurule Vario Power visbiežāk izmantotajiem tīrīšanas darbiem, spiediena pakāpes: HARD / MEDIUM / SOFT / MIX
- 14 Power Control augstspiediena pistole
- 15 Poga augstspiediena šļūtenes atvienošanai no pistoles
- 16 Augstspiediena pistoles svira
- 17 Spiediena indikācija (0-MIX / 1-SOFT / 2-MEDIUM / 3-HARD)
- 18 Augstspiediena pistoles fiksators
- 19 Nešanas rokturis
- 20 Šļūtenes turētājs
- 21 Augstspiediena šļūtenes uztīšanas trumulis
- 22 Šļūtenes uztīšanas trumuļa rokas kļoķis
- 23 Datu plāksnīte
- 24 Piederumu nodalījums
- 25 Āķis tīkla piestiprināšanai
- 26 Tīkls piederumu nodalījumam
- 27 Tīkla pieslēguma vads ar tīkla spraudni
- 28 Ūdens pieslēguma savienojums

- 29 **Dārza šļūtene ar tirdzniecībā pieejamu savienojumu
 - Nostiprināta ar audumu
 - Diametrs vismaz 1/2 colla (13 mm)
 - Garums vismaz 7,5 m
- 30 **KÄRCHER sūkšanas šļūtene ūdens pievadei no atvērtām tvertnēm (pasūtījuma nr. 2.643-100.0)
- 31 Komplektā iekļautās skrūves un tapas
- 32 *Putu sprausla ar tīrīšanas līdzekļa tvertni
Tīrīšanas līdzeklis tiek iesūktis no tvertnes, un veidojas spēcīga tīrīšanas līdzekļa putas.
- 33 *Rotējoša mazgāšanas birste (piem., automašīnu tīrīšanai)

* izvēles iespēja, ** papildus nepieciešams

Komplektā iekļautās skrūves un tapas

Attēls C

- 1 Tapa balsta kājai (2 gab.)
- 2 Skrūve M 4x22 (2 gab.)
- 3 Skrūve M 4x16 (10 gab.)

Drošības ierīces

⚠ UZMANĪBU

Atvienotas vai mainītas drošības ierīces
Drošības ierīces ir paredzētas jūsu aizsardzībai.
Nemainiet un neatvienojiet drošības ierīces.

Ierīces slēdzis

Ierīces slēdzis novērs neparedzētu ierīces iedarbināšanu.

Augstspiediena pistoles fiksators

Fiksators nobloķē augstspiediena pistoles sviru un novērš neapzinātu ierīces ieslēgšanos.

Auto-Stop funkcija

Atlaižot augstspiediena pistoles sviru, spiediena slēdzis izslēdz sūkni un augstspiediena strūkla tiek pārtraukta. Ja svira tiek nospiesta, sūknis atkal ieslēdzas.

Motora aizsardzības slēdzis

Pārāk augsta strāvas patēriņa gadījumā motora aizsardzības slēdzis izslēdz ierīci.

Simboli uz ierīces



Nevērsiet augstspiediena strūklku pret personām, dzīvniekiem, aktīvu elektrisko aprīkojumu vai pašu ierīci.

Aizsargāt ierīci pret sauli.



Ierīci nedrīkst pieslēgt tieši pie dzeramā ūdens sistēmas.

Montāža

Attēlus skatiet grafika lappusē.

Sagatavojiet komplektā pievienotās skrūves un atbilstošu skrūvgriezi.

Nenostiprinātās detaļas piestipriniet pie ierīces pirms lietošanas sākuma.

Rīteņu montāža

1. Iespraust rīteņus.

Norādījumi

Pievērst uzmanību cauruma izvietojumam.

Attēls D

2. Katru riteni nofiksēt ar 1 skrūvi.

Statīva montāža

1. Iespraust statīvu.
2. 2 dībeļus ievietot caurumos līdz atdurei.
3. Statīvu nofiksēt ar 2 skrūvēm.

Strūklas cauruļu uzglabāšanas nodalījuma montāža

1. Iekārt strūklas cauruļu uzglabāšanas nodalījumu.
2. Uzglabāšanas nodalījumu nofiksēt ar 2 skrūvēm.

Attēls F

3. Pārsegu nofiksēt ar 4 skrūvēm.

Attēls G

Transportēšanas roktura montāža

1. Uzspraut transportēšanas rokturi.
2. Transportēšanas rokturi nofiksēt ar 2 skrūvēm.

Piederumu tīkla montāža

1. Piederumu tīklu iekārt āķos.

Attēls I

Augstspiediena šļūtenes izbīdīšana caur šļūtenes vadīklu

1. Augstspiediena šļūteni no apakšas ievietojiet šļūtenes vadīklā.

Attēls J

Ūdens pieslēguma savienojuma montāža

1. Ūdens pieslēguma savienojumu piestipriniet ar skrūvēm pie ierīces ūdens pieslēguma.

Attēls K

Ekspluatācijas uzsākšana

1. Novietojiet ierīci uz līdzenas virsmas.
2. Ierīcēm ar šļūtenes uzlīšanas trumuļi: Augstspiediena šļūteni pilnībā notīt no šļūtenes trumuļa.
3. Ierīcēm bez šļūtenes uzlīšanas trumuļa: Pilnībā notīniet augstspiediena šļūteni un atbrīvojiet iespējamās cilpas un saliekumus.
4. Augstspiediena šļūteni pilnībā izvelciet uz priekšu caur šļūtenes vadotni.
5. Ievietojiet augstspiediena šļūteni pistolē, līdz tā dzirdami nokinās.

Norādījumi

Pārliecinieties, ka nipelis ir pareizi izlīdzināts.

Attēls L

6. Pārbaudīt, vai savienojums ir drošs, pavelkot aiz augstspiediena šļūtenes.
7. Iespraudiet tīkla spraudni kontaktlīdždā.

Ūdens apgāde

Pieslēguma vērtības skatīt uz tipa plāksnītes vai nodaļā *Tehniskie dati*.

Ievērojiet ūdens apgādes uzņēmuma priekšrakstus.

IEVĒRĪBAI

Piesārņota ūdens izraisīti bojājumi

Ūdens piesārņojumi var radīt sūkņa un piederumu bojājumus.

KÄRCHER iesaka aizsardzībai izmantot KÄRCHER ūdens filtrus (speciālie piederumi, pasūtījuma numurs 4.730-059).

Pieslēgums ūdensvadam

IEVĒRĪBAI

Šļūtenes savienojums ar Aquastop ierīces ūdens pieslēguma vietā

Sūkņa bojājums

Nekad nelietojiet šļūtenes savienojumu ar Aquastop ierīces ūdens pieslēguma vietā.

Aquastop savienojumu varat izmantot pie ūdens krāna.

1. Ievietojiet dārza šļūteni ūdens pieslēguma savienojumā.
2. Pievienojiet dārza šļūteni pie ūdensvada.
3. Pilnībā atveriet ūdens krānu.

Attēls M

Ūdeni iesūkt no atklātas tvirtnes

Šis augstspiediena tīrītājs ir aprīkots ar KÄRCHER iesūkšanas šļūteni ar atsītienu vārstu (speciālais piederums, pasūtījuma Nr. 2.643-100), lai iesūktu virsmas ūdeni, piemēram, no lietus notekūdens mucas vai dīķa (par maksimālo iesūkšanas augstumu skatīt nodaļu *Tehniskie dati*).

Iesūkšanas režīmā ūdens pieslēguma savienojums nav nepieciešams.

1. Piepildiet iesūkšanas šļūteni ar ūdeni.
2. Iesūkšanas šļūteni pieskrūvējiet pie ierīces ūdens pieslēguma un ievietojiet ūdens padaves avotā (piemēram, lietus notekūdens mucā).

Ierīces atgaisošana

1. Ieslēdziet ierīci "I/ON" (Iesl.).
2. Atbloķējiet augstspiediena pistoles sviru.
3. Nospiediet augstspiediena pistoles sviru. Ierīce ieslēdzas.
4. Ļaujiet ierīcei darboties līdz 2 minūtēm, līdz ūdens izplūst no augstspiediena pistoles bez burbulīšiem.
5. Atļaidiet augstspiediena pistoles sviru.
6. Nofiksējiet augstspiediena pistoles sviru.

Ekspluatācija

IEVĒRĪBAI

Sūkņa darbināšana bez šķidruma

Ierīces bojājums

Ja ierīce nerada spiedienu 2 minūšu darbības laikā, izslēdziet ierīci un rīkojieties atbilstoši norādījumiem nodaļā *Palīdzība traucējumu gadījumā*.

Power Control sistēma





Strādājot ar Power Control strūklas cauruļi, spiediena indikācija uz augstspiediena pistoles parāda pašreiz iestatīto spiediena pakāpi.

Norādījumi

Materiālu jutīgums var ievērojami atšķirties atkarībā no vecuma un stāvokļa. Tāpēc ieteikumi nav saistoši.

Norādījumi

Strādājot ar virsmu tīrītāju un citiem piederumiem, spiediena indikācijai nav nozīmes.

Rādījums	Spiediena pakāpe	Ieteicama, piem.,
	HARD	Akmens terasēm, kas izgatavotas no bruģakmeņiem vai mazgāta betona, asfalta, metāla virsmām, dārza piederumiem (ķerass, lāpstas utt.)
	MEDIUM	Automašīnām / motocikliem, kļieģļu virsmām, apmetām sienām, plastmasas mēbelēm
	SOFT	Koka virsmām, velosipēdiem, smilšakmens virsmām, rotangas mēbelēm
	MIX	Ekspluatācija ar tīrīšanas līdzekļiem

Ekspluatācija ar augstspiedienu

IEVĒRĪBAI

Lakotu vai trauzlu virsmu bojājumi

Virsmas var tikt bojātas ar pārāk mazu strūklu atstatumu vai izvēloties neatbilstošu strūklu cauruli. Ievērojiet vismaz 30 cm strūklu atstatumu, tirot lakotas virsmas.

Neizmantojiet netīrumu frēzētāju, tirot autoriepas, lakotas vai trauzlas virsmas, piemēram, koka virsmas.

1. Ievietojiet strūklu cauruli augstspiediena pistolē un nofiksējiet to, pagriežot par 90°.

Attēls N

2. Ieslēdziet ierīci "I/ON" (Iesl.).
3. Atbloķējiet augstspiediena pistoles sviru.
4. Nospiediet augstspiediena pistoles sviru. Ierīce ieslēdzas.
5. Grieziet Vario Power Control strūklu cauruli, līdz spiediena displejā tiek uzrādīts nepieciešamais spiediena līmenis.

Lietošana ar mazgāšanas birsti

IEVĒRĪBAI

Lakas bojājumi

Virsmu bojājumi, ko rada netīra mazgāšanas birste Pirms mazgāšanas birstes ievietošanas pārbaudiet, vai tajā nav netīrumu vai citas daļiņas.

Norādījumi

Izmantojot mazgāšanas birsti, ierīce darbojas ar zemspiedienu. Tādēļ var tikt piemaisīts tīrīšanas līdzeklis.

1. Ievietojiet mazgāšanas birsti augstspiediena pistolē un nofiksējiet to, pagriežot par 90°.

Ekspluatācija ar tīrīšanas līdzekļiem

⚠ BĪSTAMI

Drošības datu lapas neievērošana

Veselībai var tikt nodarīti smagas pakāpes kaitējumi, tīrīšanas līdzekli izmantojot neatbilstošā veidā Ņemiet vērā tīrīšanas līdzekļa ražotāja drošības datu lapu, jo īpaši norādes, kas attiecas uz personīgo aizsargaprīkojumu.

Norādījumi

Tīrīšanas līdzekli var piejaukt tikai, kad ierīce tiek darbināta ar zemu spiedienu.

Norādījumi

Lietošanai ar tīrīšanas līdzekļiem nepieciešama Plug 'n' Clean tīrīšanas līdzekļa pudele. KÄRCHER tīrīšanas līdzekli var iegādāties Plug 'n' Clean tīrīšanas līdzekļa pudelē gatavu lietošanai.

1. Noņemiet Plug 'n' Clean tīrīšanas līdzekļa pudeles vāciņu.
2. Tīrīšanas līdzekļa pudeli ar atveri uz leju iespiediet Plug 'n' Clean pieslēgumā.

Attēls O

3. Izmantojiet strūklu cauruli Vario Power.
4. Pagrieziet strūklu cauruli virzienā "MIX", līdz uz augstspiediena pistoles ir redzams "MIX". Lietošanas gaitā tīrīšanas līdzekļa šķīdums tiek piejaukts ūdens strūkai.
5. Pēc izvēles varat izmantot putu sprauslu.
 - a. Tīrīšanas līdzekļa tvertne iepildiet tīrīšanas līdzekļa šķīdumu. Ievērojiet dozēšanas norādes uz tīrīšanas līdzekļa iepakojuma.
 - b. Piestipriniet putu sprauslu pie tīrīšanas līdzekļa tvertnes.
 - c. Ievietojiet putu sprauslu augstspiediena pistolē un nofiksējiet to, pagriežot par 90°.

Attēls P

Ieteicamā tīrīšanas metode

1. Tīrīšanas līdzekli taupīgi uzsmidzināt uz sausas virsmas un ļaut iedarboties (neļaut nožūt).
2. Lielākos netīrumus noskalot ar augstspiediena strūklu.

Pēc lietošanas ar tīrīšanas līdzekļiem

1. Izvelciet Plug 'n' Clean tīrīšanas līdzekļa pudeli no uzpildes stiprinājuma un aizveriet ar vāciņu.
2. Uzglabāšanai ievietojiet tīrīšanas līdzekļa pudeli turētājā ar vāku uz augšu.
3. Skalojiet ierīci apm. 30 sekundes ar tīru ūdeni.

Ekspluatācijas pārtraukšana

1. Atlaidiet augstspiediena pistoles sviru. Kad svira tiek atlaista, ierīce izslēdzas. Sistēmā tiek uzturēti augstspiediens.
 2. Nofiksējiet augstspiediena pistoles sviru.
- #### Attēls Q
3. Augstspiediena pistolē ar strūklu cauruli iestatiet novietošanas pozīcijā.
 4. Ja darbs tiek pārtraukts uz laiku ilgāk par 5 minūtēm, izslēdziet ierīci "O/OFF" (Izsl.).

Ekspluatācijas pabeigšana

⚠ UZMANĪBU

Sistēmā ir spiediens

Pastāv ievainojumu risks, nekontrolēti izplūstot augstspiediena ūdenim

Augstspiediena šļūteni atvienojiet no augstspiediena pistoles vai ierīces tikai tad, ja sistēmā nav spiediena.

1. Atlaidiet augstspiediena pistoles sviru.
2. Aizveriet ūdens krānu.
3. Uz 30 sekundēm nospiediet augstspiediena pistoles sviru. Sistēmā atlikušais spiediens tiek likvidēts.
4. Atlaidiet augstspiediena pistoles sviru.
5. Nofiksējiet augstspiediena pistoles sviru.
6. Atvienojiet ierīci no ūdens apgādes.
7. Izslēdziet ierīci "O/OFF" (Izsl.).
8. Atvienojiet tīkla spraudni no kontaktligzdas.

Noteikumiem atbilstoša lietošana

Augstspiediena tīrītāju izmantojiet tikai privātā mājāsaimniecībā.

Augstspiediena tīrītājs ir paredzēts mašīnu, transportlīdzekļu, būvju, darbarīku, fasāžu, terašu, dārza ierīču utt. tīrīšanai ar augstspiediena ūdens strūklu.

Transportēšana

⚠ UZMANĪBU

Svara neievērošana

Savainojumu un bojājumu draudi Transportējot ņemiet vērā ierīces svaru.

Ierīces nešana

1. Ierīci pacelt un nest, turot aiz nešanas rokturiem.

Ierīces vilkšana

1. Izvelciet transportēšanas rokturi tā, lai tas dzirdami nofiksētos.
2. Ierīci vilkt, turot aiz transportēšanas roktura.

Ierīces pārvietošana transportlīdzeklī

1. Pirms transportēšanas guļus stāvoklī izvelciet Plug 'n' Clean tīrīšanas līdzekļa pudeli no uzpildes stiprinājuma un aizveriet ar vāciņu.
2. Nodrošiniet ierīci pret slidēšanu un apgāšanos.

Uzglabāšana

△ UZMANĪBU

Svara neievērošana

Savainojumu un bojājumu draudi

Uzglabājot ņemiet vērā ierīces svaru.

Ierīces uzglabāšana

1. Novietojiet ierīci uz līdzenas virsmas.
2. Atvienojiet strūkļas cauruli no augstspiediena pistoles.
3. Nospiediet atvienošanas pogu uz augstspiediena pistoles un atvienojiet augstspiediena šļūteni no pistoles.

IEVĒRĪBAI

Augstspiediena šļūtenes bojājumi

Augstspiediena šļūtenes bojājumi nepareiza griešanās virziena dēļ

Veicot uztīšanu, pārliecinieties, ka šļūtenes trumuļa griešanās virziens ir pareizs.

4. Ierīcēm ar šļūtenes uztīšanas trumuļi: Ar rokas kurbuli grieziet šļūtenes trumuļi pretēji pulksteņrādītāju virzienam un uztīniet augstspiediena šļūteni.
5. Ierīcēm bez šļūtenes uztīšanas trumuļa: Augstspiediena šļūteni uzglabāt pie ierīces.
6. Ievietojiet tīkla pieslēguma vadu un piederumus ierīcē.

Pirms ilgākas uzglabāšanas ievērojiet papildu norādījumus, skat. nodaļu *Kopšana un apkope*.

Pretaislasāšanas aizsardzība

IEVĒRĪBAI

Sala draudi

Sals var izraisīt nepilnīgi iztukšotas ierīces bojājumus.

Raugiet lai ierīce un tās piederumi būtu pilnībā iztukšoti. Aizsargājiet ierīci no sala.

Jābūt izpildītiem šādiem nosacījumiem:

- Ierīcei jābūt atvienotai no ūdens apgādes.
 - Augstspiediena pistole ir atvienota no augstspiediena šļūtenes.
1. Ieslēdziet ierīci "I/ON" (Iesl.).
 2. Gaidiet maks. 1 minūti, līdz no augstspiediena šļūtenes vairs neizplūst ūdens.
 3. Izslēdziet ierīci.
 4. Novietojiet ierīci ar visiem piederumiem uzglabāšanai telpā, kas aizsargāta no sala.

Kopšana un apkope

△ BĪSTAMI

Strāvas sītiena bīstamība

Iespējams gūt ievainojumus, pieskaroties strāvu vadotām detaļām

Izslēdziet ierīci.

Atvienojiet tīkla spraudni.

Ierīcei nav nepieciešama apkope, tas nozīmē, ka nav nepieciešams veikt nekādus regulārās apkopes darbus.

Ūdens pieslēguma vietas sieta tīrīšana

IEVĒRĪBAI

Bojāts siets ūdens pieslēgumā

Ūdens piesārņojuma radīti ierīces bojājumi

Pirms sieta ievietošanas ūdens pieslēgumā pārbaudiet, vai tas nav bojāts.

Vajadzības gadījumā iztīriet ūdens pieslēguma sietu.

1. Noņemiet ūdens pieslēguma savienojumu.
2. Ar plakanknaiblēm izvelciet sietu.
3. Iztīriet sietu zem tekoša ūdens.

Attēls R

4. Ievietojiet sietu ūdens pieslēgumā.

Palīdzība traucējumu gadījumā

Traucējumu cēloņi bieži vien ir vienkārši un tos ar turpmākā pārskata palīdzību var novērst pašu spēkiem. Šaubu vai nenorādītu traucējumu gadījumā, lūdzu, vērsieties autorizētā klientu servisā.

△ BĪSTAMI

Strāvas sītiena bīstamība

Iespējams gūt ievainojumus, pieskaroties strāvu vadotām detaļām

Izslēdziet ierīci.

Atvienojiet tīkla spraudni.

Ierīce nedarbojas

1. Nospiediet augstspiediena pistoles sviru. Ierīce ieslēdzas.
2. Pārbaudiet, vai sakrīt sprieguma norāde uz tipa plāksnītes ar strāvas avota spriegumu.
3. Pārbaudiet, vai tīkla pieslēguma vadam nav bojājumu.
4. Ja motors ir pārslogots un ir aktivizēts motora aizsardzības slēdzis:
 - a Izslēdziet ierīci "0/OFF" (Izsl.).
 - b Ļaujiet ierīcei 1 stundu atdzist.
 - c Ieslēdziet ierīci "I/ON" (Iesl.) un turpiniet lietot. Ja vairākkārt rodas traucējumi, ierīces pārbaudi veikt klientu servisā.

Ierīce nedarbojas, motors rūc

Sprieguma zudums vāja strāvas tīkla dēļ vai arī pagarināšanas kabeļa izmantošanas dēļ

1. Pirms ieslēgšanas vispirms nospiediet augstspiediena pistoles sviru, tad ieslēdziet ierīci "I/ON" (Iesl.).

Ierīce nespēj sasniegt nepieciešamo spiedienu

Ūdens padeve ir pārāk maza

1. Pilnībā atveriet ūdens krānu.
2. Pārbaudiet, vai ūdens pieplūdei ir pietiekams padeves daudzums.

Ūdens pieslēguma siets ir netīrs.

1. Ar plakanknaiblēm izvelciet sietu no ūdens pieslēguma.
2. Iztīriet sietu zem tekoša ūdens.

Ierīcē ir gaiss.

1. Atgaisojiet ierīci:
 - a Ieslēdziet ierīci uz maksimums 2 minūtēm bez pievienotas strūkļas caurules.
 - b Nospiediet uz augstspiediena pistoles un pagaidiet, līdz ūdens izplūst no augstspiediena pistoles bez burbulīšiem.
 - c Pievienojiet strūkļas cauruli.
 - d Pārliecinieties, ka iesūkšana notiek pareizajā iesūkšanas augstumā (skatīt nodaļu *Tehniskie dati*).

Spēcīgas spiediena svārstības

1. Iztīriet augstspiediena sprauslu:
 - a Ar adatu iztīriet netīrumus no sprauslas cauruma.
 - b Ar ūdeni izskalojiet augstspiediena sprauslu no priekšas.
2. Pārbaudiet ūdens pieplūdes daudzumu.

Ierīce nav hermētiska

1. Neliels nehermētiskums ir tehniski paredzēts. Izteikta nehermētiskuma gadījumā vērsieties autorizētā klientu servisā.

Tīrīšanas līdzeklis netiek iesūkt

1. Izmantojiet Vario Power strūkļas cauruli un pagrieziet to uz "MIX".
2. Pārbaudiet, vai Plug 'n' Clean tīrīšanas līdzekļa pudele ir ievietota ar atveri uz leju tīrīšanas līdzekļa pieslēgumā.

Garantija

Katrā valstī ir spēkā mūsu uzņēmuma atbildīgās sabiedrības izdotie garantijas nosacījumi. Garantijas termiņa ietvaros iespējamais Jūsu iekārtas darbības traucējumus mēs novērsīsim bez maksas, ja to cēlonis ir materiāla vai ražošanas defekts. Garantijas remonta nepieciešamības gadījumā ar pirkumu apliecināšu dokumentu griežieties pie tirgotāja vai tuvākajā pilnvarotajā klientu apkalpošanas dienestā. (Adresi skatīt aizmugurē)

Tehniskie dati

	K 4	Premium Power Control	Power Control
Strāvas pieslēgums			
Spriegums	V	230	230
Fāze	~	1	1
Frekvence	Hz	50	50
Pieslēguma jauda	kW	1,8	1,8
Drošinātāja veids	IPX5	IPX5	IPX5
Aizsardzības klase	I	I	I
Tīkla drošinātājs (inertais)	A	10	10
Ūdens pieslēgums			
Pieplūdes spiediens (maks.)	MPa	1,2	1,2
Pievades temperatūra (maks.)	°C	40	40
Pieplūdes daudzums (min.)	l/min	9	9
Iesūkšanas augstums (maks.)	m	0,5	0,5
Ierīces veiktspējas dati			
Darba spiediens	MPa	11	11
Maks. pieļaujamais spiediens	MPa	13	13
Padeves apjoms, ūdens	l/min	6,3	6,3
Maksimālais padeves apjoms	l/min	7,0	7,0
Padeves apjoms, tīrīšanas līdzeklis	l/min	0,3	0,3
Augstspiediena pistoles atsitiena spēks	N	13	13
Izmēri un svars			
Raksturīgais ekspluatācijas svars	kg	13,6	13,1
Garums	mm	414	402
Platums	mm	306	306
Augstums	mm	588	588
Aprēķinātās vērtības saskaņā ar EN 60335-2-79			
Roku-plaukstu vibrācijas vērtība	m/s ²	3,2	3,2
Nedrošības faktors K	m/s ²	0,8	0,8

K 4 Premium Power Control

Trokšņa spiediena līmenis L _{pA}	dB(A)	75	75
Nedrošības faktors K _{pA}	dB(A)	3	3
Trokšņa intensitātes līmenis L _{WA} + Nedrošības faktors K _{WA}	dB(A)	90	90

Patūrētas tiesības veikt tehniskas izmaiņas.

ES atbilstības deklarācija

Ar šo mēs paziņojam, ka turpmāk tekstā minētās iekārtas projekts un konstrukcija, kā arī mūsu izgatavotais modelis atbilst ES direktīvu drošības un veselības pamatprasībām. Veicot ar mums nesaskaņotas izmaiņas iekārtas uzbūvē, šī deklarācija zaudē savu spēku.

Produkts: Augstspiediena tīrītājs

Tips: 1.324-xxx

Attiecīgās ES direktīvas

2000/14/EK

2014/30/ES

2006/42/EK (+2009/127/EK)

2011/65/ES

Piemērotās saskaņotie standarti

EN 50581

EN 55014-1: 2017

EN 55014-2: 2015

EN 60335-1

EN 60335-2-79

EN 61000-3-2: 2014

EN 61000-3-3: 2013

EN 62233: 2008

Piemērotās atbilstības novērtēšanas procedūras

2000/14/EK: Pielikums V

Trokšņa intensitātes līmenis dB(A)

Izmērīts: 88

Nodrošināts: 90

Parakstītāji rīkojas valdes vārdā un ar tās pilnvaru.

H. Jenner

Chairman of the Board of Management

S. Reiser

Director Regulatory Affairs & Certification

Pilnvarotais sagatavot dokumentāciju:

S. Reizers (S. Reiser)

Alfred Kärcher SE & Co. KG

Alfred-Kärcher-Str. 28 - 40

71364 Winnenden (Vācija)

Tālr.: +49 7195 14-0

Fakss: +49 7195 14-2212

Vinendene (Winnenden), 01.12.2019.