

## K 7 WCM K 7 WCM Premium



Deutsch	7
English	12
Français	17
Italiano	22
Nederlands	27
Español	32
Português	37
Dansk	43
Norsk	47
Svenska	52
Suomi	57
Ελληνικά	61
Türkçe	67
Русский	72
Magyar	78
Čeština	83
Slovenščina	88
Polski	93
Românește	98
Slovenčina	103
Hrvatski	108
Srpski	113
Български	118
Eesti	124
Latviešu	128
Lietuviškai	133
Українська	139
Қазақша	144



Register  
your product  
[www.kärcher.com/welcome](http://www.kärcher.com/welcome)

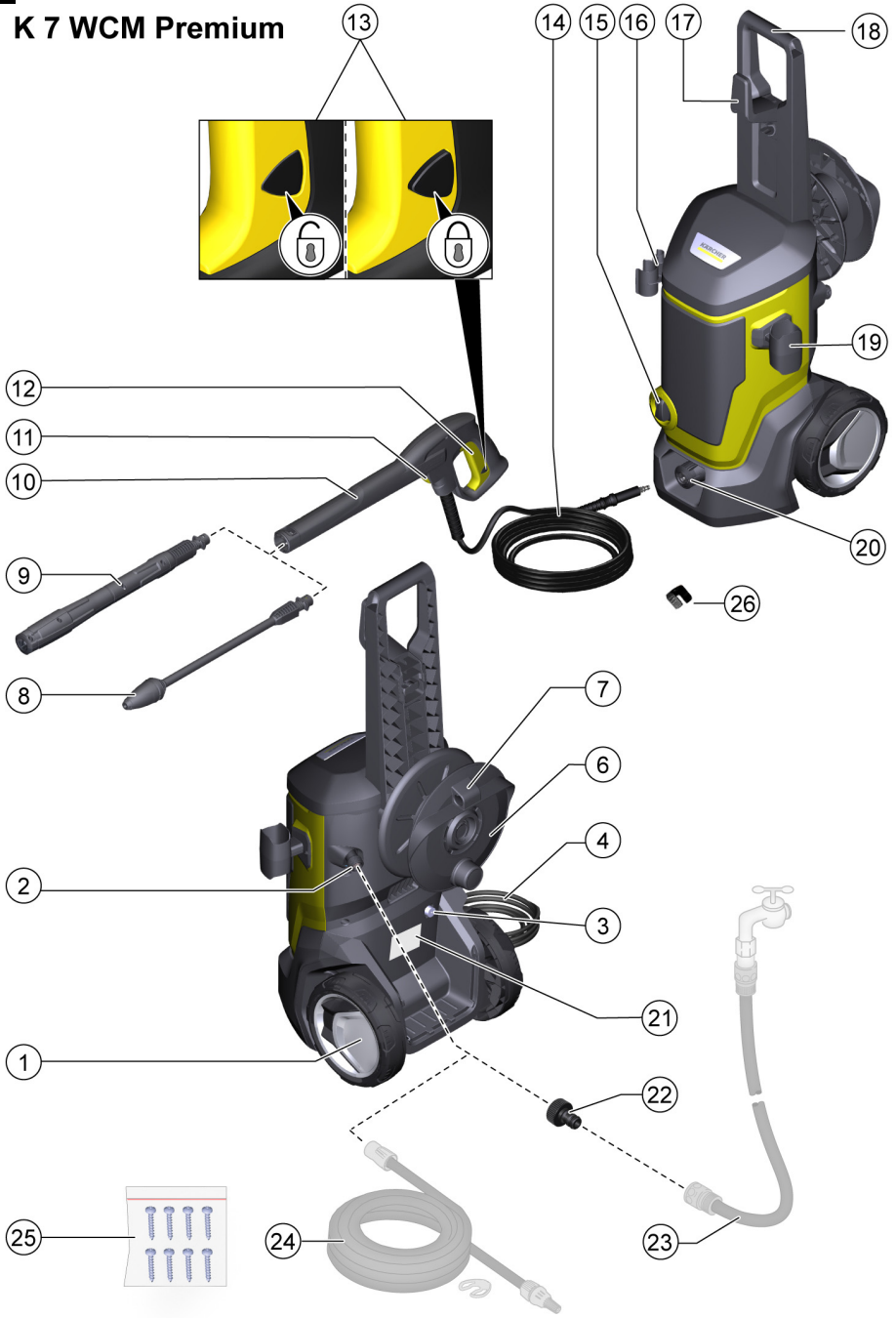


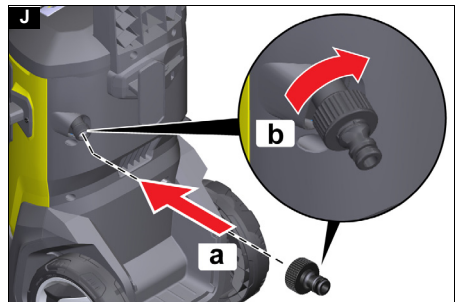
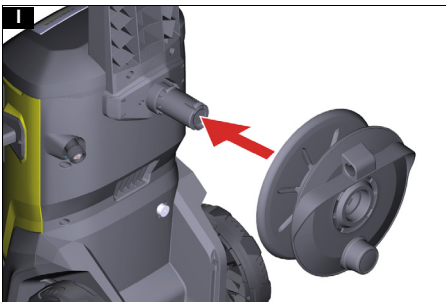
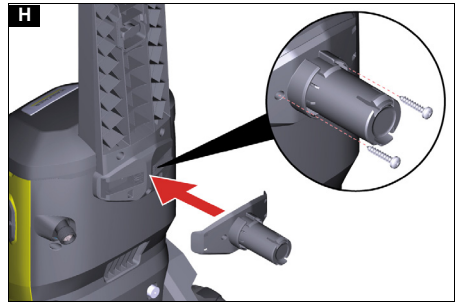
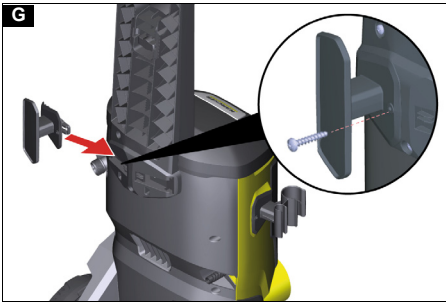
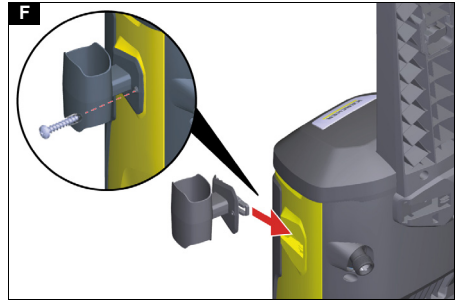
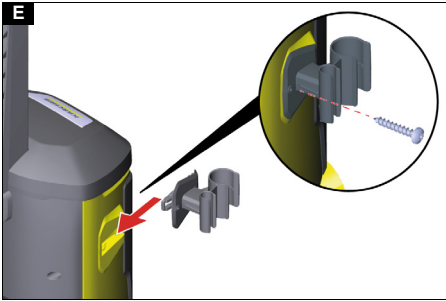
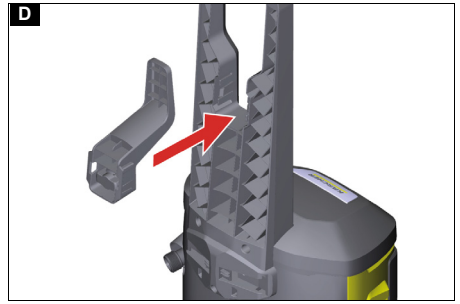
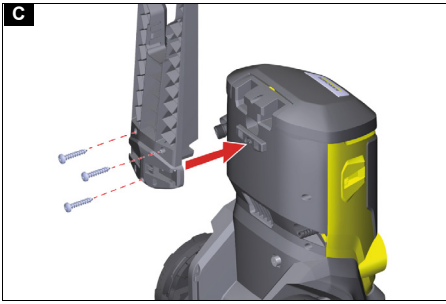
59787650

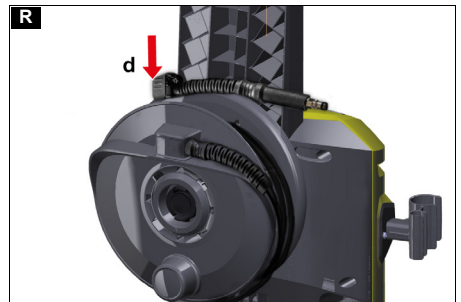
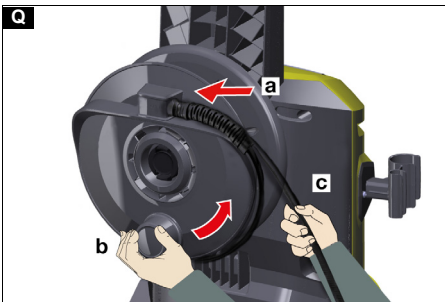
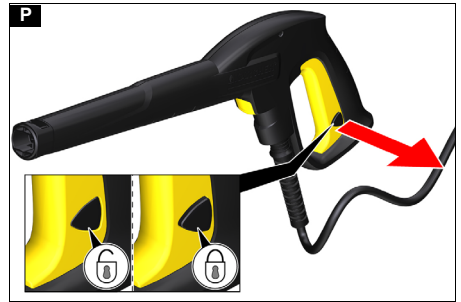
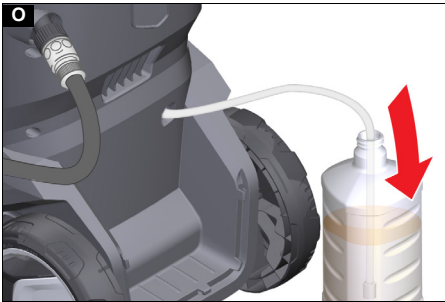
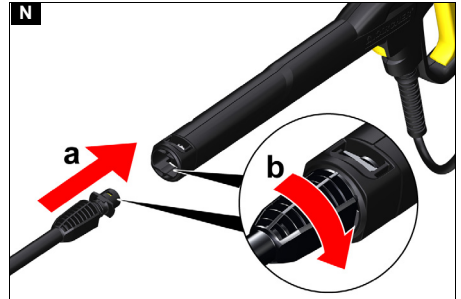
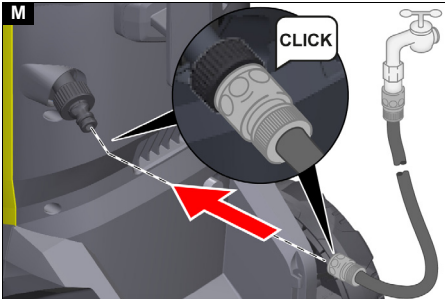
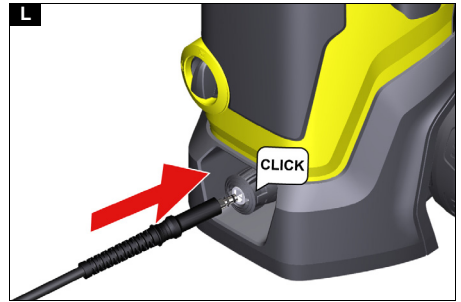
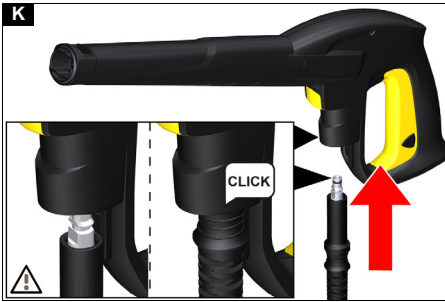


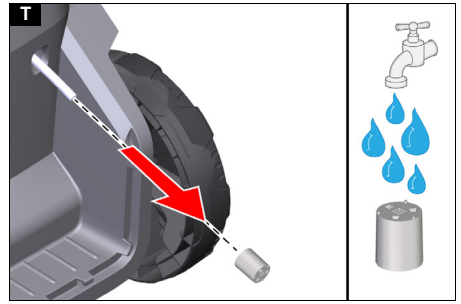
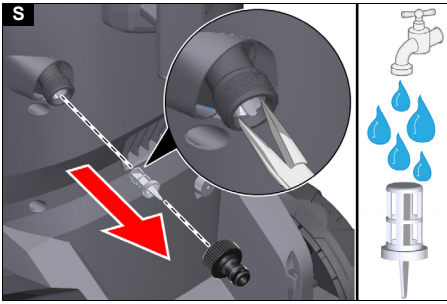
(01/23)



**B****K 7 WCM Premium**







## Tehnilised andmed

		K 7 WCM	K 7 WCM Premium
<b>Elektriühendus</b>			
Pinge	V	230	230
Faas	~	1	1
Sagedus	Hz	50	50
Maksimaalselt lubatud võrgu impedants	$\Omega$	0,0377 +j0,0236	0,0377 +j0,0236
Tarbitav võimsus	kW	3,0	3,0
Kaitseliik		IPX5	IPX5
Kaitseklass		I	I
Võrgukaitse (inertne)	A	16	16

### Veevõtuühendus

Juurdevoolurõhk (maks.)	MPa	1,2	1,2
Juurdevoolu temperatuur (maks.)	$^{\circ}\text{C}$	60	60
Juurdevoolu kogus (min.)	l/min	12	12
Sissevõtu kõrgus (maks.)	m	0,5	0,5

### Seadme võimsusandmed

Töörõhk	MPa	15	15
Maks. lubatud rõhk	MPa	18	18
Juurdevoolu kogus, vesi	l/min	9,2	9,2
Juurdevoolu kogus, maksimaalne	l/min	10	10
Juurdevoolu kogus, puhastusvahend	l/min	0,3	0,3
Kõrgsurvepüstoli tagasi- löögi jõud	N	27	27

### Mõõtmed ja kaalud

Tüüpiline töökaal	kg	18,8	19,3
Pikkus	mm	355	394
Laius	mm	369	369
Kõrgus	mm	946	946

### Kindlakstehtud väärtused EN 60335-2-79 kohaselt

Labakäsi-käsivars vibratsiooniväärtus	$\text{m/s}^2$	2,3	2,3
Ebakindlus K	$\text{m/s}^2$	0,7	0,7
Helirõhutase $L_{pA}$	dB(A)	75	75
Ebakindlus $K_{pA}$	dB(A)	3	3
Helivõimsustase $L_{WA}$ + Ebakindlus $K_{WA}$	dB(A)	91	91

Erandi põhjus vastavalt määrusele (EL) 2019/1781 lisa I peatükile 2 (12): j)

Õigus tehnilisteks muudatusteks.

## EL vastavusdeklaratsioon

Käesolevaga deklareerime, et alljärgnevalt nimetatud masin vastab oma kontseptsiooni ja koosteligi põhjal ning meie poolt turule viidud teostuses EL direktiivide asjaomastele põhilistele ohutus- ja tervisenõuetele. Masinal meiega kooskõlastamata muudatuste teostamisel kaotab käesolev deklaratsioon kehtivuse.

Toode: Kõrgsurvepesur

Tüüp: 1.317-xxx

Asjaomased EL direktiivid

2006/42/EÜ (+2009/127/EÜ)

2014/30/EL

2011/65/EL

2000/14/EÜ

2009/125/EÜ

Kohaldatud määrus(ed)

(EL) 2019/1781

Kohaldatud ühtlustatud normid

EN 60335-1

EN 60335-2-79

EN 62233: 2008

EN 55014-1: 2017 + A11: 2020

EN 55014-2: 1997 + A1: 2001 + A2: 2008

EN 61000-3-2: 2014

EN 61000-3-11: 2000

EN IEC 63000: 2018

Kohandatud vastavushindamismenetlus

2000/14/EÜ: Lisa V

Helivõimsustase dB(A)

Mõõdetud: 88

Garanteeritud: 91

Allakirjutanud tegutsevad juhatause ülesandel ja volitusega.



H. Jenner

Chairman of the Board of Management



S. Reiser

Manager Regulatory Affairs & Certification

Dokumentatsioonivolinik:

S. Reiser

Alfred Kärcher SE & Co. KG

Alfred-Kärcher-Str. 28 - 40

71364 Winnenden (Germany)

Tel: +49 7195 14-0

Faks: +49 7195 14-2212

Winnenden, 2022/10/01

## Saturs

Vispärigas norādes .....	128
Apkārtējās vides aizsardzība .....	129
Noteikumiem atbilstoša lietošana.....	129
Piederumi un rezerves daļas.....	129
Piegādes komplekts .....	129
Ierīces apraksts.....	129
Drošības ierīces .....	129
Simboli uz ierīces .....	129
Montāža .....	130
Ekspluatācijas uzsākšana .....	130
Ekspluatācija .....	131
Transportēšana .....	131
Uzglabāšana .....	131
Kopšana un apkope .....	132
Palīdzība traucējumu gadījumā.....	132
Garantija.....	132
Tehniskie dati .....	132
ES atbilstības deklarācija .....	133

## Vispārīgas norādes



Pirms uzsākt ierīces lietošanu, izlasiet šo oriģinālo lietošanas instrukciju un pievienotās drošības norādes. Rīkojieties saskaņā ar tām.

Saglabājiet abus bukletus turpmākai lietošanai vai nākamajam īpašniekam.

## Apkārtējās vides aizsardzība



Iepakojuma materiālus ir iespējams pārstrādāt atkārtoti. Lūdzu, atbrīvojieties no iepakojuma videi draudzīgā veidā.



Elektriskās un elektroniskās ierīces satur vērtīgus pārstrādājamus materiālus un bieži vien tādas sastāvdaļas kā baterijas, akumulatorus vai eļļu, kuri nepareizas apstrādes vai utilizācijas gadījumā var radīt potenciālu apdraudējumu cilvēku veselībai un videi. Tomēr šīs sastāvdaļas ir nepieciešamas ierīces pareizai darbībai. Ar šo simbolu markētās ierīces nedrīkst izmest kopā ar sadzīves atkritumiem.



Tīrīšanas darbus, kuros notekūdens satur eļļu, piemēram, motora mazgāšanu, zemgrīdas mazgāšanu, drīkst veikt tikai mazgāšanas vietās, kas aprīkotas ar eļļas atdalītāju.



Darbus ar tīrīšanas līdzekļiem drīkst veikt tikai uz darba virsmām, kas ir nodrošinātas pret šķidruma noteci, ar pieslēgumu netīrā ūdens kanalizācijai. Neļaujiet tīrīšanas līdzekļim nokļūt ūdenstilpnēs vai zemē.



Dažās valstīs nav atļauta ūdens ņemšana no atklātām ūdenstilpnēm.

### Informācija par sastāvdaļām (REACH)

Pašreizējo informāciju par sastāvvielām atradīsiet: [www.kaercher.de/REACH](http://www.kaercher.de/REACH)

## Noteikumiem atbilstoša lietošana

Augstspiediena tīrītāju izmantojiet tikai privātā māsaimniecībā.

Augstspiediena tīrītājs ir paredzēts mašīnu, transportlīdzekļu, būvju, darbarīku, fasāžu, terašu, dārza ierīču utt. tīrīšanai ar augstspiediena ūdens strūklu.

## Piederumi un rezerves daļas

Izmantot tikai oriģinālos piederumus un oriģinālās rezerves daļas, jo tie garantē drošu un nevainojamu ierīces darbību.

Informāciju par piederumiem un rezerves daļām skatīt [www.kaercher.com](http://www.kaercher.com).

## Piegādes komplekts

Ierīces piegādes komplekts ir attēlots uz iepakojuma. Izsaņojot pārbaudiet, vai saturs ir pilnīgs. Ja trūkst piederumu vai transportēšanas laikā radušies bojājumi, lūdzu, informējiet tirgotāju.

## Ierīces apraksts

Attēlus skatiet grafika lappusē

Attēls A

Attēls B

- 1 Transportēšanas ritenis
- 2 Ūdens pieslēgums ar iebūvētu sietu
- 3 Tīrīšanas līdzekļa iesūkšanas šļūtene
- 4 Tīkla pieslēguma vads ar tīkla kontaktspraudni
- 5 Strāvas tīkla vada glabātava
- 6 Šļūtenes uztišanas trumulis
- 7 Augstspiediena šļūtenes tureklis
- 8 Netīrumu frēzētāja strūklas caurule noturīgiem netīrumiem
- 9 Strūklas caurule Vario Power biežāk veicamajiem tīrīšanas uzdevumiem  
Darba spiedienu iespējams palielināt bezpakāpju veidā no "SOFT" (rāmi) līdz "HARD" (spēcīgi). Lai nomainītu darba spiedienu, atļaut rokas izsmidzināšanai pistoles svīru un strūklas cauruli pagriezt vē-

lamajā pozīcijā. Kad strūklas caurule ir līdz atdurei pagriezta virzienā "SOFT" (rāmi), var pievienot tīrīšanas līdzekli.

- 10 Augstspiediena pistole
- 11 Poga augstspiediena šļūtenes atvienošanai no pistoles
- 12 Augstspiediena pistoles svira
- 13 Augstspiediena pistoles fiksators
- 14 Augstspiediena šļūtene
- 15 Ierīces slēdzis "0/OFF" (izsl.) / "1/ON" (iesl.)
- 16 Strūklas caurules uzglabāšana
- 17 Augstspiediena šļūtenes / tīkla pieslēguma vada uzglabāšanas novietne
- 18 Transportēšanas rokturis
- 19 Augstspiediena pistoles uzglabāšanas novietne
- 20 Ātrais savienojums augstspiediena pieslēgumam
- 21 Datu plāksnīte
- 22 Ūdens pieslēguma savienojums
- 23 \*\*Dārza šļūtene (ar tekstila armējumu, diametrs vismaz 1/2 collas (13 mm), garums vismaz 7,5 m, ar komerciāli pieejamu ātro savienojumu)
- 24 \*\*KÄRCHER sūkšanas šļūtene ūdens pievadei no atvērta tvirtņem (pasūtījuma Nr. 2.643-100)
- 25 Skrūves
- 26 Augstspiediena šļūtenes klipis

\*\* papildus nepieciešams

## Drošības ierīces

### ⚠ UZMANĪBU

**Nepietiekamas vai pārveidotas drošības ierīces!**  
Drošības ierīces ir paredzētas jūsu aizsardzībai.  
Neapiet, nenonēmt vai neatspējojot drošības ierīces.

### Ierīces slēdzis

Ierīces slēdzis novērš neparedzētu ierīces iedarbināšanu.

### Augstspiediena pistoles fiksators

Fiksators nobloķē augstspiediena pistoles svīru un novērš neapzinātu ierīces ieslēgšanos.

### Auto-Stop funkcija

Atlaižot augstspiediena pistoles svīru, spiediena slēdzis izslēdz sūkni un augstspiediena strūklu tiek pārtraukta. Ja svīra tiek nospiesta, sūkns atkal ieslēdzas.

### Motora aizsardzības slēdzis

Pārāk augsta strāvas patēriņa gadījumā motora aizsardzības slēdzis izslēdz ierīci.

## Simboli uz ierīces



Nevērsiet augstspiediena strūklu pret personām, dzīvniekiem, aktīvu elektrisko aprīkojumu vai pašu ierīci.  
Aizsargāt ierīci pret salu.



Ierīci nedrīkst pieslēgt tieši pie dzeramā ūdens tīkla.



## Montāža

### Attēlus skatiet grafika lappusē.

Nenostiprinātās detaļas piestipriniet pie ierīces pirms lietošanas sākuma.

Sagatavojiet komplektā pievienotās skrūves un atbilstošu skrūvgriezi.

### Transportēšanas roktura montāža

1. Uzlieciet transportēšanas rokturi.
2. Ar 3 skrūvēm piestipriniet transportēšanas rokturi.

#### Attēls C

### Augstspiediena šļūtenes / tīkla pieslēguma vada uzglabāšanas novietnes montāža

1. Ievietojiet augstspiediena šļūtenes / tīkla pieslēguma vada uzglabāšanas novietnes turētājā, kas atrodas transportēšanas rokturim pa vidu. Uzglabāšanas novietne nofiksējas.

#### Attēls D

### Strūklas cauruļu uzglabāšanas novietnes montāža

1. Iebīdīet strūklas cauruļu uzglabāšanas novietni tai paredzētajā turētājā pie ierīces.
2. Turiet uzglabāšanas novietni gala pozīcijā un nostipriniet to ar skrūvi.

#### Attēls E

### Augstspiediena pistoles uzglabāšanas novietnes montāža

1. Iebīdīet augstspiediena pistoles uzglabāšanas novietni tai paredzētajā turētājā pie ierīces.
2. Turiet uzglabāšanas novietni gala pozīcijā un nostipriniet to ar skrūvi.

#### Attēls F

### Tīkla pieslēguma vada uzglabāšanas novietnes montāža

#### Ierīces bez šļūtenes uztīšanas trumļa

1. No ārpusē iebīdīet tīkla pieslēguma vada uzglabāšanas novietni tai paredzētajā turētājā pie transportēšanas roktura.
2. Turiet uzglabāšanas novietni gala pozīcijā un nostipriniet to ar skrūvi.

#### Attēls G

### Augstspiediena šļūtenes uztīšanas trumuļa montāža

#### Ierīces ar šļūtenes uztīšanas trumuli

1. Uzspraudiet šļūtenes uztīšanas trumuļa turētāju.
2. Piestipriniet turētāju ar 2 skrūvēm.

#### Attēls H

3. Uzspraudiet šļūtenes uztīšanas trumuli. Šļūtenes uztīšanas trumulis nofiksējas.

#### Attēls I

### Ūdens pieslēguma savienojuma montāža

1. Ūdens pieslēguma savienojumu piestipriniet ar skrūvēm pie ierīces ūdens pieslēguma.

#### Attēls J

## Ekspluatācijas uzsākšana

### Norādījumi

Ievērojiet, lai netiktu pārsniegta maksimālie pieļaujamā tīkla pretestība pieslēguma vietā (skatīt nodaļu *Tehniskie dati*).

Neskaidrību gadījumā attiecībā uz Jūsu pieslēguma punkta tīkla pretestību, lūdzu, sazinieties ar savu energoapgādes uzņēmumu.

1. Novietojiet ierīci uz līdzenas virsmas.

2. Novietojiet augstspiediena šļūteni un atbrīvojiet iespējamās cilpas no saliekumus.

### Norādījumi

*Ierīces ar šļūtenes uztīšanas trumuli: ekspluatācijas laikā augstspiediena šļūtenei jābūt pilnībā notītai no šļūtenes uztīšanas trumuļa.*

3. Ievietojiet augstspiediena šļūteni pistolē, līdz tā dzirdami nofiksējas.

#### Attēls K

### Norādījumi

*Pārliecinieties, ka nipelis ir pareizi izlīdzināts.*

4. Ievietojiet augstspiediena šļūteni ātrajā savienojumā, līdz tas dzirdami nofiksējas.

#### Attēls L

5. Pārbaudīt, vai savienojums ir drošs, pavelkot aiz augstspiediena šļūtenes.
6. Iespraudiet tīkla spraudni kontaktligzdā.

### Ūdens apgāde

Pieslēguma vērtības skatīt uz tipa plāksnītes vai nodaļā *Tehniskie dati*.

Ievērojiet ūdens apgādes uzņēmuma priekšrakstus.

### IEVĒRĪBA!

#### **Piesārņota ūdens izraisīti bojājumi**

*Ūdens piesārņojumi var radīt sūkņa un piederumu bojājumus.*

*KÄRCHER iesaka aizsardzībai izmantot KÄRCHER ūdens filtrus (speciālie piederumi, pasūtījuma numurs 4.730-059).*

### Pieslēgums ūdensvadam

### IEVĒRĪBA!

#### **Šļūtenes savienojums ar Aquastop ierīces ūdens pieslēguma vietā**

*Sūkņa bojājums*

*Nekad nelietojiet šļūtenes savienojumu ar Aquastop ierīces ūdens pieslēguma vietā.*

*Aquastop savienojumu varat izmantot pie ūdens krāna.*

1. Ievietojiet dārza šļūteni ūdens pieslēguma savienojumā.
2. Pievienojiet dārza šļūteni pie ūdensvada.

#### Attēls M

3. Pilnībā atveriet ūdens krānu.

### Ūdeni iesūkt no atklātas tvirtnes

Šis augstspiediena tīrītājs ir aprīkots ar KÄRCHER iesūkšanas šļūteni ar atsitiena vārstu (speciālais piederums, pasūtījuma Nr. 2.643-100), lai iesūktu virsmas ūdeni, piemēram, no lietus notekūdens mucas vai dīķa (par maksimālo iesūkšanas augstumu skatīt nodaļu *Tehniskie dati*).

Iesūkšanas režīmā ūdens pieslēguma savienojums nav nepieciešams.

1. Piepildiet iesūkšanas šļūteni ar ūdeni.
2. Iesūkšanas šļūteni pieskrūvējiet pie ierīces ūdens pieslēguma un ievietojiet ūdens padeves avotā (piemēram, lietus notekūdens mucā).

### Ierīces atgaisošana

1. Ieslēdziet ierīci "I/ON" (Iesl.).
2. Atbloķējiet augstspiediena pistoles sviru.
3. Nospiediet augstspiediena pistoles sviru. Ierīce ieslēdzas.
4. Ļaujiet ierīcei darboties līdz 2 minūtēm, līdz ūdens izplūst no augstspiediena pistoles bez burbulīšiem.
5. Atļaidiet augstspiediena pistoles sviru.
6. Nofiksējiet augstspiediena pistoles sviru.

## Ekspluatācija

### IEVĒRĪBAI

**Sūķņa darbināšana bez šķidruma ierīces bojājums**

Ja ierīce nerada spiedienu 2 minūšu darbības laikā, izslēdziet ierīci un rīkojieties atbilstoši norādījumiem nodaļā Palīdzība traucējumu gadījumā.

### Ekspluatācija ar augstspiedienu

### IEVĒRĪBAI

**Lakotu vai trauslu virsmu bojājumi**

Virsmas var tikt bojātas ar pārāk mazu strūklu atstatumu vai izvēloties neatbilstošu strūklu cauruli.

Ievērojiet vismaz 30 cm strūklu atstatumu, tīrot lakotas virsmas.

Neizmantojiet netīrumu frēzētāju, tīrot autoriepas, lakotas vai trauslas virsmas, piemēram, koka virsmas.

1. Ievietojiet strūklu cauruli augstspiediena pistolē un nofiksējiet to, pagriežot par 90°.

#### Attēls N

1. Ieslēdziet ierīci "I/ON" (Iesl.).
2. Atbloķējiet augstspiediena pistoles sviru.
3. Nospiediet augstspiediena pistoles sviru.
4. Ierīce ieslēdzas.

### Ekspluatācija ar tīrīšanas līdzekli

### ⚠ BĪSTAMI

**Drošības datu lapas neievērošana**

Veselībai var tikt nodarīti smagas pakāpes kaitējumi, tīrīšanas līdzekli izmantojot neatbilstošā veidā.

Nemiet vērā tīrīšanas līdzekļa ražotāja drošības datu lapu, jo īpaši norādes, kas attiecas uz personīgo aizsarga-priekojumu.

#### Norādījumi

KĀRCHER tīrīšanas līdzekļi garantē darbību bez traucējumiem. Lūdzu, konsultējieties vai pieprasiet mūsu katalogu vai mūsu tīrīšanas līdzekļu informācijas lapas.

#### Norādījumi

Tīrīšanas līdzekli var piejaukt tikai, kad ierīce tiek darbināta ar zemu spiedienu.

1. Izvelciet tīrīšanas līdzekļa iesūkšanas šļūteni vēlamā garumā no korpusa.

#### Attēls O

2. Tīrīšanas līdzekļa iesūkšanas šļūteni iekariet tvētnē ar tīrīšanas līdzekļa šķīdumu.
3. Izmantojiet strūklu cauruli Vario Power.
4. Pagrieziet strūklu cauruli līdz galam pozīcijā "SO-FT".

Lietošanas gaitā tīrīšanas līdzekļa šķīdums tiek piejaukts ūdens strūklai.

### Ieteicamā tīrīšanas metode

1. Tīrīšanas līdzekli taupīgi uzsmidzināt uz sausas virsmas un ļaut iedarboties (neļaut nožūt).
2. Lielākos netīrumus noskalot ar augstspiediena strūklu.

### Pēc lietošanas ar tīrīšanas līdzekļiem

1. Skalojiet ierīci apm. 30 sekundes ar tīru ūdeni.

### Darbības pārtraukšana

1. Atlaidiet augstspiediena pistoles sviru. Kad svira tiek atlaista, ierīce izslēdzas. Sistēmā tiek uzturēts augstspiediens.
2. Nofiksējiet augstspiediena pistoles sviru.

#### Attēls P

3. Ja darbs tiek pārtraukts uz laiku ilgāk par 5 minūtēm, izslēdziet ierīci "0/OFF" (Izsl.).

## Ekspluatācijas pabeigšana

### ⚠ UZMANĪBU

**Sistēmā ir spiediens**

Pastāv ievainojumu risks, nekontrolēti izplūstot augstspiediena ūdenim

Augstspiediena šļūteni atvienojiet no augstspiediena pistoles vai ierīces tikai tad, ja sistēmā nav spiediena.

1. Atlaidiet augstspiediena pistoles sviru.
2. Aizveriet ūdens krānu.
3. Uz 30 sekundēm nospiediet augstspiediena pistoles sviru.

Sistēmā atlikušais spiediens tiek likvidēts.

4. Atlaidiet augstspiediena pistoles sviru.
5. Nofiksējiet augstspiediena pistoles sviru.
6. Atvienojiet ierīci no ūdens apgādes.
7. Izslēdziet ierīci "0/OFF" (Izsl.).
8. Atvienojiet tīkla spraudni no kontaktligzdas.

## Transportēšana

### ⚠ UZMANĪBU

**Svara neievērošana**

Savainojumu un bojājumu draudi

Transportējot ņemiet vērā ierīces svaru.

### Ierīces vilkšana

1. Ierīci vilkt, turot aiz transportēšanas roktura.

### Ierīces pārvietošana transportlīdzeklī

1. Nodrošiniet ierīci pret slīdēšanu un apgāšanos.

## Uzglabāšana

### ⚠ UZMANĪBU

**Savainojumu un bojājumu draudi!**

Uz slīpām virsmām ierīce var apgāzties.

Uzglabājot ņemiet vērā ierīces svaru.

### Ierīces uzglabāšana

1. Novietojiet ierīci uz līdzenas virsmas.
2. Atvienojiet strūklu cauruli no augstspiediena pistoles.
3. Nospiediet atvienošanas pogu uz augstspiediena pistoles un atvienojiet augstspiediena šļūteni no pistoles.
4. Spiediet augstspiediena šļūtenes ātrā savienojuma korpusu bultiņu virzienā un izvelciet augstspiediena šļūteni.
5. Novietojiet uzglabāšanai augstspiediena šļūteni.

#### Ierīces bez šļūtenes uztīšanas trumļa

Augstspiediena šļūteni uzglabāt pie ierīces.

#### Ierīces ar šļūtenes uztīšanas trumli

- a Ievietojiet vienu augstspiediena šļūtenes galu atverē šļūtenes uztīšanas trumļa priekšpusē.
- b Grieziet kloķi, lai uztītu augstspiediena šļūteni.
- c Ar otru roku vadiet augstspiediena šļūteni.

#### Attēls Q

- d Piestipriniet uztīto augstspiediena šļūteni pie šļūtenes spoles ar augstspiediena šļūtenes skavu.

#### Attēls R

6. Novietojiet tīkla pieslēguma vadu pie ierīces uzglabāšanai.
7. Ievietojiet abas strūklu caurules un augstspiediena pistoles piemērotās uzglabāšanas novietnēs.

Pirms ilgākas uzglabāšanas ievērojiet papildu norādījumus, skat. nodaļu *Kopšana un apkope*.

## Pretaizsaišanas aizsardzība

### IEVĒRĪBA!

#### Sala draudi

Sals var izraisīt nepilnīgi iztukšotas ierīces bojājumus. Raugiet lai ierīce un tās piederumi būtu pilnībā iztukšoti. Aizsargājiet ierīci no sala.

Jābūt izpildītiem šādiem nosacījumiem:

- Ierīcei jābūt atvienotai no ūdens apgādes.
- Augstspiediena šļūtenei jābūt iztīrītai.
- 1. Ieslēdziet ierīci "I/ON" (Iesl.).
- 2. Gaidiet maks. 1 minūti, līdz no augstspiediena pieslēguma vairs neizplūst ūdens.
- 3. Izslēdziet ierīci.
- 4. Novietojiet ierīci ar visiem piederumiem uzglabāšanai telpā, kas aizsargāta no sala.

## Kopšana un apkope

### ⚠ BĪSTAMI

#### Strāvas sītienu bīstamība

Iespējams gūt ievainojumus, pieskaroties strāvu vadotām detaļām

Izslēdziet ierīci.

Atvienojiet tīkla spraudni.

Ierīcei nav nepieciešama apkope, tas nozīmē, ka nav nepieciešams veikt nekādus regulārās apkopes darbus.

### Iztīrīt sietu ūdens pieslēgumā

### IEVĒRĪBA!

#### Bojāts sietis ūdens pieslēgumā

Ūdens piesārņojuma radīti ierīces bojājumi

Pirms sieta ievietošanas ūdens pieslēgumā pārbaudiet, vai tas nav bojāts.

Vajadzības gadījumā iztīriet ūdens pieslēguma sietu.

1. Noņemiet ūdens pieslēguma savienojumu.
2. Izvelciet sietu.
3. Iztīriet sietu zem tekoša ūdens.

#### Attēls S

4. Ievietojiet sietu ūdens pieslēgumā.

### Tīrīšanas līdzekļa filtra tīrīšana

Pirms ilgākas glabāšanas iztīriet tīrīšanas līdzekļa filtru.

1. Izvelciet filtru no tīrīšanas līdzekļa iesūkšanas šļūtenes.
2. Iztīriet filtru zem tekoša ūdens.

#### Attēls T

### Palīdzība traucējumu gadījumā

Traucējumu cēloņi bieži vien ir vienkārši un tos ar turpmākā pārskata palīdzību var novērst pašu spēkiem. Šaubu vai nenorādītu traucējumu gadījumā, lūdzu, vērsieties autorizētā klientu servisā.

### ⚠ BĪSTAMI

#### Strāvas sītienu bīstamība

Iespējams gūt ievainojumus, pieskaroties strāvu vadotām detaļām

Izslēdziet ierīci.

Atvienojiet tīkla spraudni.

#### Ierīce nedarbojas

1. Nospiediet augstspiediena pistoles sviru. Ierīce ieslēdzas.
2. Pārbaudiet, vai sakrīt sprieguma norāde uz tipa plāksnītes ar strāvas avota spriegumu.
3. Pārbaudiet, vai tīkla pieslēguma vadam nav bojājumu.
4. Ja motors ir pārslogots un ir aktivizēts motora aizsardzības slēdzis:
  - a Izslēdziet ierīci "0/OFF" (Izsl.).
  - b Ļaujiet ierīcei 1 stundu atdzist.

c Ieslēdziet ierīci "I/ON" (Iesl.) un turpiniet lietot. Ja vairākkārt rodas traucējumi, ierīces pārbaudi veikt klientu servisā.

#### Ierīce nedarbojas, motors rūc

Sprieguma zudums vāja strāvas tīkla dēļ vai arī pagarināšanas kabeļa izmantošanas dēļ

1. Pirms ieslēgšanas vispirms nospiediet augstspiediena pistoles sviru, tad ieslēdziet ierīci "I/ON" (Iesl.).

#### Ierīce nespēj sasniegt nepieciešamo spiedienu

Ūdens padeve ir pārāk maza.

1. Pilnībā atveriet ūdens krānu.
2. Pārbaudiet, vai ūdens pieplūdei ir pietiekams padeves daudzums.
3. Pārbaudiet strūkļas caurules iestatījumu.
4. Pārbaudiet, vai nav pārsniegts maksimālais iesūkšanas augstums.

Ūdens pieslēguma siets ir nefrī.

1. Ar plakanknābļēm izvelciet sietu no ūdens pieslēguma.
2. Iztīriet sietu zem tekoša ūdens.

#### Attēls S

Ierīcē ir gaiss.

1. Atgaisojiet ierīci:

- a Ieslēdziet ierīci uz maksimums 2 minūtēm bez pievienotas strūkļas caurules.
- b Nospiediet uz augstspiediena pistoles pagaidiet, līdz ūdens izplūst no augstspiediena pistoles bez burbulīšiem.
- c Pievienojiet strūkļas cauruli.

#### Spēcīgas spiediena svārstības

1. Iztīriet augstspiediena sprauslu:

- a Ar adatu iztīriet netīrumus no sprauslas cauruma.
- b Ar ūdeni izskalojiet augstspiediena sprauslu no priekšas.

2. Pārbaudiet ūdens pieplūdes daudzumu.

#### Ierīce nav hermētiska

1. Neliels nehermētiskums ir tehniski paredzēts. Izteikta nehermētiskuma gadījumā vērsieties autorizētā klientu servisā.

#### Tīrīšanas līdzeklis netiek iesūkts

1. Izmantojiet strūkļas cauruli Vario Power un pagrieziet to virzienā "SOFT" (rāmi) līdz atdurei.
2. Iztīriet tīrīšanas līdzekļa iesūkšanas šļūtenes filtru.
3. Pārbaudiet, vai tīrīšanas līdzekļa iesūkšanas šļūtene nav salocījusies.

## Garantija

Katrā valstī ir spēkā mūsu uzņēmuma atbildīgās sabiedrības izdotie garantijas nosacījumi. Garantijas termiņa ietvaros iespējamos Jūsu iekārtas darbības traucējumus mēs novērsīsim bez maksas, ja to cēlonis ir materiāla vai ražošanas defekts. Garantijas remonta nepieciešamības gadījumā ar pirkumu apliecināšanu dokumentu griezieties pie tirgotāja vai tuvākajā pilnvarotajā klientu apkalpošanas dienestā. (Adresi skatīt aizmugurē)

## Tehniskie dati

	K 7 WCM	K 7 WCM Premium
<b>Strāvas pieslēgums</b>		
Spriegums	V 230	230
Fāze	~ 1	1
Frekvence	Hz 50	50

		K 7 WCM	K 7 WCM Premium
Maksimāli pieļaujamā tīk- la pretestība	$\Omega$	0,0377 +j0,0236	0,0377 +j0,0236
Pieslēguma jauda	kW	3,0	3,0
Drošinātāja veids		IPX5	IPX5
Aizsardzības klase		I	I
Tīkla drošinātājs (inertais)	A	16	16

#### Ūdens pieslēgums

Pieplūdes spiediens (maks.)	MPa	1,2	1,2
Pievades temperatūra (maks.)	$^{\circ}\text{C}$	60	60
Pieplūdes daudzums (min.)	l/min	12	12
Iesūkšanas augstums (maks.)	m	0,5	0,5

#### Ierīces veiktspējas dati

Darba spiediens	MPa	15	15
Maks. pieļaujamais spie- diens	MPa	18	18
Padeves apjoms, ūdens	l/min	9,2	9,2
Maksimālais padeves ap- joms	l/min	10	10
Padeves apjoms, tīrīša- nas līdzeklis	l/min	0,3	0,3
Augstspiediena pistoles atsitiena spēks	N	27	27

#### Izmēri un svars

Raksturīgais ekspluatāci- jas svars	kg	18,8	19,3
Garums	mm	355	394
Platums	mm	369	369
Augstums	mm	946	946

#### Aprēķinātās vērtības saskaņā ar EN 60335-2-79

Roku-plaukstu vibrācijas vērtība	$\text{m/s}^2$	2,3	2,3
Nedrošības faktors K	$\text{m/s}^2$	0,7	0,7
Trokšņa spiediena līme- nis $L_{pA}$	dB(A)	75	75
Nedrošības faktors $K_{pA}$	dB(A)	3	3
Trokšņa intensitātes līme- nis $L_{WA}$ + Nedrošības faktors $K_{WA}$	dB(A)	91	91

Izņēmuma iemesls saskaņā ar Regulu (ES) 2019/1781  
I pielikuma 2. iedaļas 12. punktu: j)  
Paturētas tiesības uz tehniskajām izmaiņām.

## ES atbilstības deklarācija

Ar šo mēs paziņojam, ka turpmāk tekstā minētās iekār-  
tas projekts un konstrukcija, kā arī mūsu izgatavotais  
modelis atbilst ES direktīvu drošības un veselības pa-  
matprasībām. Veicot ar mums nesaskaņotas izmaiņas  
iekārtas uzbūvē, šī deklarācija zaudē savu spēku.

Produkts: Augstspiediena tīrītājs

Tips: 1.317-xxx

#### Attiecīgās ES direktīvas

2006/42/EK (+2009/127/EK)

2014/30/ES

2011/65/ES

2000/14/EK

2009/125/EK

#### Piemērotā(-s) regula(-s)

(EU) 2019/1781

#### Piemērotie saskaņotie standarti

EN 60335-1

EN 60335-2-79

EN 62233: 2008

EN 55014-1: 2017 + A11: 2020

EN 55014-2: 1997 + A1: 2001 + A2: 2008

EN 61000-3-2: 2014

EN 61000-3-11: 2000

EN IEC 63000: 2018

#### Piemērotās atbilstības novērtēšanas procedūras

2000/14/EK: Pielikums V

#### Trokšņa intensitātes līmenis dB(A)

Izmērīts: 88

Nodrošināts: 91

Parakstītāji rīkojas valdes vārdā un ar tās pilnvaru.



H. Jenner

Chairman of the Board of Management



S. Reiser

Manager Regulatory Affairs & Certification

Pilnvarotais sagatavot dokumentāciju:

S. Reizers (S. Reiser)

Alfred Kärcher SE & Co. KG

Alfred-Kärcher-Str. 28 - 40

71364 Winnenden (Vācija)

Tālr.: +49 7195 14-0

Fakss: +49 7195 14-2212

Vinendene (Winnenden), 01.10.2022.

## Turinys

Bendrosios nuorodos .....	133
Aplinkos apsauga .....	134
Naudojimas laikantis nurodymų .....	134
Priedai ir atsarginės dalys .....	134
Komplektacija .....	134
Prietaiso aprašymas .....	134
Saugos įtaisai .....	134
Simboliai ant prietaiso .....	135
Montavimas .....	135
Atidavimas eksploatuoti .....	135
Eksploatavimas .....	136
Transportavimas .....	136
Laikymas .....	136
Techninė priežiūra ir eksploatacinės parengties užtikrinimas .....	137
„Pagalba trikčių atveju“ .....	137
Garantija .....	137
Techniniai duomenys .....	138
ES atitikties deklaracija .....	138

## Bendrosios nuorodos



Prieš pradėdami naudoti prietaisą, per-  
skaitykite šią originalią naudojimo ins-  
trukciją ir pridėdamas saugos  
nurodymus. Laikykitės jų.