

# Hisense

life reimagined

## **LIETOTĀJA LIETOŠANAS PAMĀCĪBA**

Pirms ierīces lietošanas rūpīgi izlasiet šo rokasgrāmatu un saglabājiet to turpmākai atsaucei.

**FT3B213\***

**LV**

**Latviski**

# Saturs

Drošības un brīdinājuma informācija .....	01
Ierīces apraksts .....	12
Elektriskā vadība .....	13
Pirmais lietošanas un uzstādīšanas reizes .....	19
Durvju pagriešana otrādi .....	30
Lietošana ikdienā .....	33
Noderīgi padomi un ieteikumi .....	34
Tīrīšana un kopšana .....	35
Problēmu novēršana .....	37
Ierīces iznīcināšana .....	40

# Drošības un brīdinājuma informācija

Jūsu drošībai un pareizai lietošanai pirms ierīces uzstādīšanas un pirmās lietošanas uzmanīgi izlasiet šo lietošanas pamācību, tostarp tajā sniegtos padomus un brīdinājumus. Lai izvairītos no nevajadzīgām kļūdām un nelaimes gadījumiem, ir svarīgi pārlicināties, ka visas personas, kas lieto ierīci, ir rūpīgi iepazinušās ar tās darbību un drošības funkcijām. Saglabājiet šo instrukciju un pārlicinieties, ka tā paliek kopā ar ierīci, ja tā tiek pārvietota vai pārdota, lai ikviens, kas to izmantos visā tās lietošanas laikā, būtu pienācīgi informēts par tās lietošanu un drošības norādījumiem.

Dzīvības un īpašuma drošībai ievērojiet šajās lietošanas instrukcijās norādītos piesardzības pasākumus, jo ražotājs nav atbildīgs par nolaidības dēļ nodarītiem bojājumiem.



## **Drošība bērniem un citām neaizsargātām personām**

### **Saskaņā ar EN standartu**

Šo ierīci var lietot bērni vecumā no 8 gadiem un vecāki, kā arī personas ar ierobežotām fiziskajām, maņu vai garīgajām spējām vai pieredzes un zināšanu trūkumu, ja tām ir nodrošināta uzraudzība vai instrukcijas par ierīces lietošanu drošā veidā un tās izprot ar to saistītos apdraudējumus. Bērni nedrīkst spēlēt ar ierīci. Bērni bez uzraudzības nedrīkst veikt tīrīšanu un lietotāja apkopi.



## Drošība bērniem un citām neaizsargātām personām

### Saskaņā ar IEC standartu

Šo ierīci nav paredzēts lietot personām (tostarp bērniem) ar ierobežotām fiziskajām maņu vai garīgajām spējām vai bez pieredzes un zināšanām, ja vien par viņu drošību atbildīgā persona nav sniegusi uzraudzību vai norādījumus par ierīces lietošanu.

- Uzglabāt visu iepakojumu bērniem nepieejamā vietā, jo pastāv nosmakšanas risks.
- Ja atbrīvojaties no ierīces, izvelciet kontaktdakšu no kontaktlīgzdās, pārgrieziet savienojuma kabeli (pēc iespējas tuvāk ierīcei) un noņemiet durtiņas, lai nepieļautu, ka bērni rotaļājos gūst elektriskās strāvas triecienu vai aizveras tās iekšpusē.
- Ja ar šo ierīci ar magnētisko durvju blīvējumu paredzēts nomainīt vecāku ierīci, kurai durvīm vai vākam ir atsperu slēdzene, pirms vecās ierīces izmešanas pārliecinieties, ka atsperu slēdzene nav izmantojama. Tas novērsīs iespēju, ka tā var kļūt par nāves lamatām bērnam.



## Vispārējā drošība

### • BRĪDINĀJUMS

Šī ierīce ir paredzēta lietošanai dzīvojamās mājāsaimniecībās un līdzīgās vietās, piemēram

1. darbinieku virtuves telpās veikalos, birojos un citās darba telpās;
2. saimniecībās un klientiem viesnīcās, moteļos un citās dzīvojamās telpās;
3. guļamistabas un brokastu telpās;
4. ēdināšanas un tamlīdzīgi ar mazumtirdzniecību nesaistīti lietojumi.

### • BRĪDINĀJUMS

Šajā ierīcē nedrīkst uzglabāt sprādzienbīstamas vielas, piemēram, aerosola baloniņus ar uzliesmojošu propelentu.

### • BRĪDINĀJUMS

Ja ir bojāts barošanas vads, lai izvairītos no apdraudējuma, tas jānomaina ražotājam, tā servisa pārstāvim vai līdzīgi kvalificētām personām.

### • BRĪDINĀJUMS

Ventilācijas atveres ierīces korpusā vai iebūvētajā konstrukcijā nedrīkst būt aizsprostotas.



## Vispārējā drošība

### • **BRĪDINĀJUMS**

Atkausēšanas procesa paātrināšanai neizmantojiet mehāniskas ierīces vai citus līdzekļus, izņemot ražotāja ieteiktos.

### • **BRĪDINĀJUMS**

Nebojājiet aukstumnesēja ķēdi.

### • **BRĪDINĀJUMS**

Nelietojiet elektroierīces ierīces pārtikas uzglabāšanas nodalījumos, ja vien tās nav ražotāja ieteiktā tipa.

### • **BRĪDINĀJUMS**

Aukstumnesējs un izolācijas gāze ir uzliesmojošas. Izmetot ierīci, to drīkst darīt tikai pilnvarotā atkritumu iznīcināšanas centrā. Nepakļaujiet ierīci liesmas iedarbībai.

### • **BRĪDINĀJUMS**

Novietojot ierīci, pārliedzinieties, vai nav iesprūsts vai bojāts barošanas vads.

### • **BRĪDINĀJUMS**

Ierīces aizmugurē neizvietojiet vairākas pārnēsājamas kontaktligzdas vai pārnēsājamus barošanas avotus.



## Apgaismojuma lampu nomaiņa

### • BRĪDINĀJUMS

Apgaismojuma lampas lietotājs nedrīkst nomainīt pats! Ja apgaismojuma lampas ir bojātas, sazinieties ar klientu palīdzības dienestu, lai saņemtu palīdzību. Šis brīdinājums attiecas tikai uz ledusskapjiem, kuros ir apgaismes lampas.



## Aukstumnesējs

Ierīces aukstumnesēja kontūrā atrodas aukstumnesējs izobutēns (R600a) – dabasgāze ar augstu vides saderības līmeni, kas tomēr ir uzliesmojoša.

Transportējot un uzstādot ierīci, pārliedzinieties, ka neviena no aukstumaģenta kontūra sastāvdaļām nav bojāta. Aukstumnesējs (R600a) ir uzliesmojošs.

### • BRĪDINĀJUMS

Ledusskapji satur izolācijā esošu aukstuma aģentu un gāzes. Aukstumnesējs un gāzes jāiznīcina profesionāli, jo tās var izraisīt acu traumas vai aizdegšanos. Pirms atbilstošas utilizācijas pārliedzinieties, ka dzesēšanas šķidrums kontūra caurules nav bojātas.



## BRĪDINĀJUMS

### Ugunsgrēka/uzliesmojošu materiālu risks

Ja aukstumnesēja ķēde tiek bojāta:

- Izvairieties no liesmu un aizdegšanās avotu atvēršanas.
- Rūpīgi izvēdiniet telpu, kurā atrodas ierīce.

Ir bīstami mainīt specifikācijas vai jebkādā veidā pārveidot šo izstrādājumu.

Jebkurš vada bojājums var izraisīt īssavienojumu, ugunsgrēku un/vai elektrošoku.



## Elektriskā drošība

1. Strāvas vadu nedrīkst pagarināt.
2. Pārliecinieties, ka strāvas kontaktdakša nav saspiesta vai bojāta. Saspiesta vai bojāta strāvas kontaktdakša var pārkarst un izraisīt ugunsgrēku.
3. Pārliecinieties, ka varat piekļūt ierīces galvenajai kontaktdakšai.
4. Nevelciet galveno kabeli.
5. Ja strāvas kontaktdakšas kontaktligzda ir vaļīga, neievietojiet strāvas kontaktdakšu. Pastāv elektrošoka vai ugunsgrēka risks.
6. Nedrīkst lietot ierīci bez iekšējā apgaismojuma lampas vāka.



## Elektriskā drošība

7. Ledusskapi var lietot tikai ar vienfāzes maiņstrāvas 220~240V/50Hz barošanas avotu. Ja sprieguma svārstības lietotāja rajonā ir tik lielas, ka spriegums pārsniedz iepriekš minēto apjomu, drošības labad noteikti lietojiet maiņstrāvu. Automātisko sprieguma regulatoru ar jaudu, kas pārsniedz 350W, ledusskapim. Ledusskapim jāizmanto speciāla elektriskā kontaktligzda, nevis ar citām elektroierīcēm kopīga kontaktligzda. Tās kontaktdakšai jāatbilst kontaktligzdai ar iezemētu vadu.

## Lietošana ikdienā

- Ierīcē nedrīkst uzglabāt uzliesmojošas gāzes vai šķidrums, pastāv sprādziena risks.
- Ierīcē nedrīkst izmantot nekādas elektroierīces (piemēram, elektriskos saldējuma gatavošanas aparātus, mikserus u. c.).
- Atvienojot kontaktdakšu, vienmēr izvelciet kontaktdakšu no tīkla kontaktligzdas, nevelciet kabeli.
- Nenovietojiet karstus priekšmetus šīs ierīces plastmasas detaļu tuvumā.
- Nenovietojiet pārtikas produktus tieši pret gaisa izplūdes atveri uz aizmugurējās sienas.
- Fasētus saldētus pārtikas produktus uzglabājiet saskaņā ar saldētu pārtikas produktu ražotāja norādījumiem.

## Drošības un brīdinājuma informācija

- Stingri jāievēro ierīces ražotāja ieteikumi par uzglabāšanu. Skatiet attiecīgos glabāšanas norādījumus.
- Saldēšanas nodaļījumā neielieciet gāzētos vai gāzētos dzērienus, jo tas rada spiedienu uz trauku, kas var izraisīt tā eksploziju, kā rezultātā ierīce var tikt bojāta.
- Saldēti pārtikas produkti var izraisīt apsaldējumus, ja tos patērē tieši no saldētavas nodaļījuma.
- Nenovietojiet ierīci tiešos saules staros.
- Uzglabājiet degušās svecītes, lampas un citas priekšmetus ar atklātu liesmu tālu no ierīces un neļaujiet ierīcei ugunī.
- Ierīce ir paredzēta pārtikas produktu un/vai dzērienu uzglabāšanai parastā mājtsaimniecībā, kā paskaidrots šajā lietošanas instrukcijā. Pārvietojot ierīci, jābūt uzmanīgiem, jo tā ir smaga.
- Neizņemiet un nepieskarieties priekšmetiem no saldētavas nodaļījuma, ja jūsu rokas ir mitras/mitras, jo tas var izraisīt ādas nobrāzumus vai apsaldējumus/saldētavas apdegumus.
- Nekad neizmantojiet pamatni, atvilktnes, durvis u. c., lai uz tām stāvētu vai izmantotu kā balstu.
- Nelietojiet ledus pankūkas vai ledus gabaliņus tieši no saldētavas, jo tas var izraisīt mutes un lūpu apdegumus, kas radušies sasalstot.

## Drošības un brīdinājuma informācija

- Sasaldētus pārtikas produktus nedrīkst atkārtoti sasaldēt pēc to atkausēšanas.
- Lai izvairītos no priekšmetu krišanas un traumu gūšanas vai ierīces bojājumu nodarīšanas, nepārslogojiet durvju plauktus un nenovietojiet pārāk daudz pārtikas produktu saldētavās atvilktnēs.
- Nekad nepārklājiet vai nebloķējiet ierīces ventilācijas atveres.
- Lai sajustu temperatūru tuvu ierīcai un uzlabotu ierīces darbību, pievienojiet temperatūras sensoru ārpus ierīces kastītes.
- WiFi modulis ir iestatīts vadības kastē ierīces augšpusē. Lai izvairītos no traucējumiem un novērstu vāju signālu, ieteicams novērst lielu platību metāla izstrādājumus vai ūdeni saturošus dzērienus ap ierīces kastītes augšdaļu.



### UZMANĪBU

#### **Kopšana un tīrīšana**

- Pirms apkopes izslēdziet ierīci un atvienojiet strāvas kontaktdakšu no tīkla kontaktligzdas.
- Netīriet ierīci ar metāla priekšmetiem, tvaika tīrītāju, ēteriskajām eļļām, organiskajiem šķīdinātājiem vai abrazīviem tīrīšanas līdzekļiem.
- Lai noņemtu ierīces salnu, izmantojiet plastmasas skrāpi, nevis asu priekšmetu.

# Drošības un brīdinājuma informācija

## Uzstādīšana

- Rūpīgi izpildiet šajā rokasgrāmatā sniegtos norādījumus elektrības pieslēgšanai. Izsaiņojiet ierīci un pārbaudiet, vai uz tās nav bojājumu.
- Neieslēdziet ierīci, ja tā ir bojāta. Par iespējamiem bojājumiem nekavējoties ziņojiet vietā, kur ierīci iegādājāties. Šādā gadījumā saglabājiet iepakojumu.
- Pirms ierīces pieslēgšanas ieteicams nogaidīt vismaz četras stundas, lai kompresorā varētu atkal ieplūst eļļa.
- Ap ierīci ir jānodrošina pietiekama gaisa cirkulācija, ja tā nenotiek, tas izraisa pārkaršanu. Lai nodrošinātu pietiekamu ventilāciju, ievērojiet uzstādīšanai atbilstošos norādījumus.
- Ja iespējams, izstrādājuma aizmugurējā daļa nedrīkst atrasties pārāk tuvu sienai, lai izvairītos no pieskaršanās siltām daļām (kompresors, kondensators) vai to aizķeršanās, lai novērstu ugunsgrēka risku, ievērojiet uzstādīšanai atbilstošās instrukcijas.
- Ierīci nedrīkst novietot tuvu radiatoriem vai plītīm.
- Pēc ierīces uzstādīšanas pārlicinieties, vai ir nodrošināta piekļuve elektrotīkla kontaktdakšai.
- Raidīšanas frekvenču josla(-as) un maksimālā atļautā raidīšanas jauda darba frekvenču joslā(-ās):  
2400-2483,5MHz, mazāka vai vienāda ar 20dBm.

# Drošības un brīdinājuma informācija

- Šī iekārta jāuzstāda un jālieto, ievērojot vismaz 20cm attālumu starp radiatoru un jūsu ķermeni.

## Servisa vieta

- Jebkādi elektroinstalācijas darbi, kas nepieciešami ierīces apkopei, jāveic kvalificētam elektriķim vai kompetentai personai.
- Šī izstrādājuma apkope jāveic autorizētā servisa centrā, un jāizmanto tikai oriģinālās rezerves daļas.
  1. Ja ierīce ir bezaizsalšanas ierīce.
  2. Ja ierīcē ir saldētavas nodaļījums.

## Kļūmes gadījumā

Ja ierīcē notiek kļūda, lūdzu, vispirms skatieties šo instrukciju "Problēmu novēršana" sadaļā. Ja tur sniegtā informācija nepalīdz, lūdzu, neprovējiet veikt jebkādas citas pašu veiktas labojumus. Nekādos apstākļos nevajadzētu mēģināt labot ierīci pašiem. Nepieredzējušu personu veiktie remontu var izraisīt traumas vai nopietnas darbības traucējumus.

## Noņemiet transportēšanas iepakojumu

Ierīce un iekšējie komponenti ir aizsargāti transportēšanai. Noņemiet līmlenti no durvju kreisās un labās puses. Jūs varat noņemt līmes paliekas, izmantojot baltu spirtu. Noņemiet visu līmlenti un iekšējos iepakojuma gabalus no ierīces iekšpuses.

# Drošības un brīdinājuma informācija

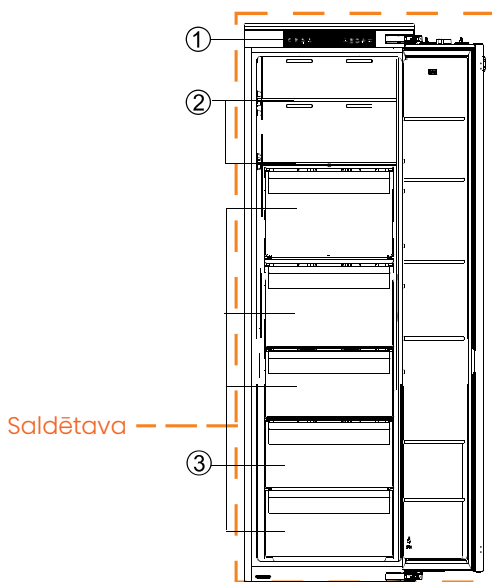
## PIEZĪME

Bērniem vecumā no 3 līdz 8 gadiem ir atļauts iekraut un izkraut saldēšanas ierīces. (Šis punkts attiecas tikai uz ES reģionu.)

## Ierīces apraksts

Ierīces skats

- ① Elektriskā vadība
- ② Uzglabāšanas plaukti
- ③ Saldētavas atvilktnē



## PIEZĪME

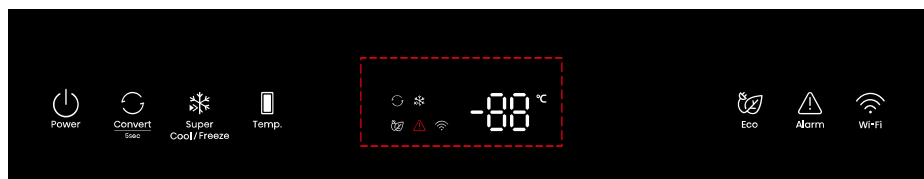
- Sakarā ar pastāvīgu mūsu produktu modificēšanu jūsu ledusskapis var atšķirties nedaudz no šīs instrukciju rokasgrāmatas, bet tās funkcijas un lietošanas metodes paliek tādas pašas.
- Lai iegūtu vislabāko šī izstrādājuma energoefektivitāti, lūdzu, novietojiet visus plauktus, atvilktnes un grozus to sākotnējā pozīcijā, kā tas ir attēlots attēlā.

# Elektriskā vadība

Visas ierīces funkcijas un vadības ir pieejamas vadības panelī, kas ērti atrodas skapja jumtā. Displeja kontūrplatē ļauj viegli konfigurēt funkcijas un iestatījumus vienkāršā un intuitīvā veidā.


## Displeja vadības elementi

Lietojiet savu ierīci saskaņā ar turpmāk minētajiem vadības noteikumiem, jūsu ierīcei ir atbilstošas funkcijas un režīmi, kā parādīts zemāk redzamajos attēlos. Kad ierīce tiek ieslēgta pirmo reizi, sāk darboties displeja paneļa ikonu aizmugurējais apgaismojums. Ja nav nospiežama neviena poga, un pēc vienas minūtes durvis ir aizvērtas, apgaismojums izslēgsies.



Elektroniskā vadība (atrodas ierīces augšpusē)

## 1. Enerģijas padeve

 Ja vēlaties to izslēgt, ierīci varat izslēgt, nospiežot pogu "Power" 3 sekundes.

Nospiežot un turējot pogu "Power" 3 sekundes, varat ieslēgt vai izslēgt gaidrežīma funkciju.

Kad gaidrežīma funkcija ir ieslēgta, displeja panelis parādīs "--".



## Svarīgi!

Šajā laikā ledusskapī neglabājiet nekādus pārtikas produktus. Ja ledusskapi ilgstoši neizmantosiet, lūdzu, izvilciet spraudni.

### **PIEZĪME**

Kad ir ieslēgta gaidstāvokļa funkcija, ledusskapis pārtrauc dzesēšanu, un gaismas nav.

## 2. Eco

 Nospiežot pogu "Eco" , ieslēdziet energoefektivitātes funkciju, "Eco" ikona iesvītīsies.

Kad ir ieslēgta Eco funkcija, ledusskapja temperatūra ir  $-17^{\circ}\text{C}$ , ja ledusskapis ir saldēšanas režīmā, vai arī ledusskapja temperatūra ir  $6^{\circ}\text{C}$ , ja ledusskapis ir saldēšanas režīmā. Kad ir ieslēgta Eco funkcija, to var izslēgt, nospiežot "Temp." pogu vai "Eco" pogu, un ledusskapja temperatūras iestatījums tiks atgriezts iepriekšējā iestatījumā.

## 3. Super Cool (Super dzesēšanas)




Super Cool funkcija palīdz uzturēt ledusskapī uzglabātos pārtikas produktus iestatītajā temperatūrā laikā, kad ledusskapis tiek plaši lietots, ir

# Elektriskā vadība

liela pārtikas produktu slodze vai īslaicīgi silta telpas temperatūra. Super Cool funkcija pazemina temperatūru ledusskapja nodalījumā.

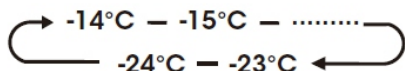
1. Kad ledusskapis ir ledusskapja režīmā, nospiediet pogu "Super Cool/Freeze", lai aktivizētu šo funkciju, un pēc tam temperatūras indikators rādīs 2°C. "❄️" ikona tiks apgaismota.
2. Super Cool automātiski izslēgsies pēc aptuveni 6 stundām.
3. Kad ir ieslēgts Super Cool, to var izslēgt, nospiežot pogu "Super Cool/Freeze" vai "Temp." pogu. Kad Super Cool funkcija manuāli ir izslēgta, iestatītā temperatūra tiks atgriezta iepriekšējā iestatījumā.

## 4. Ledusskapja kompartamenta temperatūra

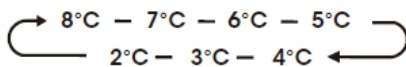
 Kad ledusskapis ir saldēšanas režīmā, vairākas reizes **Temp.** nospiediet pogu "Temp.", lai mainītu temperatūru no -14°C līdz -24°C. Ja nav darbības, iestatītā temperatūra stāsies spēkā pēc 10 sekundēm.

### **PIEZĪME**

Katru reizi, nospiežot pogu, iestatītā temperatūra samazināsies par vienu grādu.



Kad ledusskapis ir ledusskapja režīmā, temperatūra ciklēsies no 8°C līdz 2°C.




**PIEZĪME:** Nodalījuma temperatūras iestatīšana: Iestatot temperatūru, tiek iestatīta vidējā temperatūra visam nodalījumam. Faktiskā nodalījuma temperatūra var atšķirties no parādītās temperatūras atkarībā no uzglabātā ēdiena daudzuma un izvietojuma, kā arī apkārtējās telpas temperatūras.

## Ieteicamie temperatūras iestatījumi

Kad ledusskapis ir saldēšanas režīmā, ieteicamā temperatūra ir -18°C. Kad ledusskapis ir ledusskapja režīmā, ieteicamā temperatūra ir 4°C.

## 5. Super Freeze (Super sasaldēšana)

 Super Freeze ātri pazeminās temperatūru saldētavā, tāpēc pārtikas produkti sasilst ātrāk nekā parasti. Šī funkcija arī palīdz ilgāk saglabāt svaigu pārtikas produktu vitamīnus un uzturvērtību.

1. Kad ledusskapis ir saldēšanas režīmā, nospiediet pogu "Super Cool/Freeze", lai aktivizētu šo funkciju, un pēc tam temperatūras indikators rādīs -24°C. "❄️" ikona tiks apgaismota.
2. Super Freeze automātiski izslēgsies pēc aptuveni 52 stundām.



# Elektriskā vadība

3. Kad ir ieslēgta Super Freeze funkcija, to var izslēgt, nospiežot pogu "Super Cool/Freeze" vai "Temp." pogu. Kad Super Freeze funkcija manuāli tiek izslēgta, iestatītā temperatūra tiks atgriezta iepriekšējā iestatījumā.



## PIEZĪME

Izvēloties Super Freeze funkciju, pārliecinieties, ka saldētavas nodalījumā nav pudelēs iepildītu vai konservētu dzērienu (īpaši gāzēto dzērienu). Pudeles un bundžas var eksplodēt.

## 6. Trauksmes signāls



Alarm

### Augstas temperatūras trauksmes signāls:

Ja temperatūra ierīces iekšpusē ir pārāk augsta, atskanēs brīdinājuma signāls un iedegsies ikona "▲". Katru reizi, kad ierīce tiek ieslēgta ar pogu "power", augstas temperatūras brīdinājuma darbībai ir 24 stundu aizkavēšanās. Ja ierīce šajā laika periodā nerasniedz pietiekami zemu temperatūru, tiks aktivizēts brīdinājuma signāls.

### Trauksmes signāla izslēgšana:

Ja vēlaties izslēgt skaņas signālu, īsi nospiediet "Alarm" pogu. Ikona "▲" degs, līdz faktiskā temperatūra ierīcē nokritīsies zem trauksmes līmeņa.

Kad ierīce sasniegs atbilstošu temperatūru, ikona "▲" nodziest, un augstas temperatūras trauksmes signāls tiek izslēgts.

Ja jūs neesat atcēlis augstas temperatūras brīdinājumu, "▲" ikona paliks apgaismota, un signalizācija skaņos trīs reizes minūtē. Pēc vairāk nekā 10 minūtēm trauksmes signāls tiks pārtraukts.

## 7. Durvju atvēršanas trauksme:

Ja durvis ir atvērtas ilgāk par 1 minūti, atskanēs brīdinājuma signāls. Trauksmes signāls skanēs 5 reizes katru minūti pirmajā un otrajā minūtē. Sākot ar trešo minūti, signāls atskanēs reizi sekundē. Ja signalizācija pīkstinās ilgi, skaņas signāls apstāsies pēc 10 minūtēm pēc durvju atvēršanas. Nospiediet jebkuru pogu, lai atceltu durvju brīdinājumu, kas aptur signāla skaņu. Arī durvju brīdinājums var tikt apturēts, aizverot durvis. Kad durvis ir aizvērtas, atverot durvis atkārtoti, tiks restartēts durvju atvēršanas brīdinājuma taimeris.

## 8. Demo režīms


Demo režīms ir paredzēts veikala demonstrēšanai, un tas neļauj ledusskapim ģenerēt vēsu gaisu. Šajā atdzesēšanas izslēgšanas režīmā var šķīst, ka ledusskapis darbojas, taču tas neveidos vēsu gaisu. Ja 10 sekundes netiek darbināta neviena poga, displejs turpina rādīt "OF", pretējā gadījumā displejā tiek rādīta iestatītā temperatūra.

# Elektriskā vadība

Lai izslēgtu demonstrācijas režīmu, vienlaicīgi nospiediet un turiet nospiešu "Power" un "Wi-Fi" pogu trīs sekundes, un skaņas signāls atskanēs 3 reizes.

## 9. Pārvērst



Nospiediet un 5 sekundes turiet nospiešu "Convert"  pogu, lai ieslēgtu vai izslēgtu Convert

funkciju.

Visu saldētājkompartimentu var pārveidot par ledusskapis Zonas kompartimentu. Šajā kompartimentā temperatūra ir virs 0°C. Tādēļ šajā kompartimentā neuzglabājiet pārtiku, kas ir jutīga pret zemu temperatūru, jo tāda pārtika var nosaldēt. Pirms pārslēgšanās uz ledusskapja Zonas funkciju, iztukšojiet saldētāja kompartimentu, lai novērstu saldētās pārtikas atkusēšanu un bojāšanos.

## Konvertēšanas funkcijas aktivizēšana:

Nospiediet "Convert" pogu 5 sekundes. Izskanēs skaņas signāls, un iedegsies indikators "  ".

- Kad šī funkcija ir aktivizēta, kompartimenta temperatūra tiks iestatīta uz 4°C.
- Ledusskapja Zonas kompartimenta temperatūras iestatīšana: izmantojiet "Temp." pogu, lai iestatītu temperatūru starp +2°C un +8°C.

- Convert funkcijas deaktivizēšana: vēlreiz nospiediet pogu "Convert" uz 5 sekundēm. Izskanēs skaņas signāls, un indikators Convert vairs nedegs. Kad Konvertēšanas funkcija ir deaktivizēta, saldētāja kompartimenta temperatūra tiks iestatīta uz -18°C.

## 10. Wi-Fi



Wi-Fi

### Ledusskapja savienošana ar

### Wi-Fi

### ConnectLife lietotni

ConnectLife ir viedās mājas lietotne, kas ļauj sazināties ar viedierīcēm, izmantojot viedtālruni vai planšetdatoru.

### Uzstādīšana

1. Atveriet Apple App Store (iOS) vai Google Play Store (Android) savā viedtālrunī.
2. Meklējiet lietotni "ConnectLife". Jūs redzēsiet lietotni ar šādu ikonu:



# Elektriskā vadība

3. Lejupielādējiet un instalējiet lietotni ConnectLife, ko nodrošina ConnectLife, LLC.

Varat arī ar viedtālruni vai planšetdatoru skenēt šādu QR kodu, lai atrastu lietotni ConnectLife:



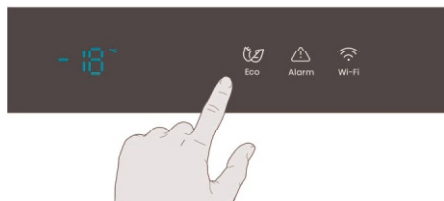
## PIEZĪME

- Attālums starp ierīci un Wi-Fi maršrutētāju var ietekmēt ierīces veiktspēju. Ja tie ir pārāk tālu viens no otra ierīces savienošana var neizdoties vai aizņemt vairāk laika.
- Ierīce atbalsta tikai 2,4GHz Wi-Fi tīklus. Wi-Fi tīkla SSID jābūt redzamam.
- Apkārtējā bezvadu vide (citas pievienotās ierīces) var ietekmēt jūsu tīkla veiktspēju.
- Ierīces Wi-Fi savienojumā var rasties pārtraukumi ārēju faktoru dēļ, piemēram, mājas tīkla vides vai interneta pakalpojumu sniedzēja dēļ.

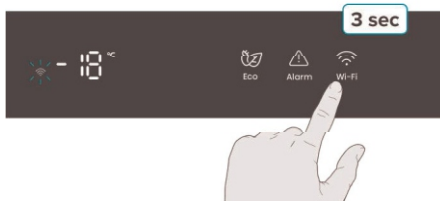
## Ledusskapja savienošana

Pēc ConnectLife lietotnes instalēšanas pierakstieties vai izveidojiet kontu un izpildiet tālāk norādītās darbības:

1. Pārlicinieties, ka ierīce ir ieslēgta un displeja panelis ir aktīvs. Jūs zināsiet, ka tas ir gatavs, kad panelis iedegsies.



2. Nospiediet un turiet Wi-Fi pogu 3 sekundes, līdz atskanēs skaņas signāls un redzēsiet, ka "Wi-Fi" indikators mirgo pēc tam, kad tas nepārtraukti iedegas uz dažām sekundēm.



3. Pārlicinieties, ka tālrunī ir iespējots Bluetooth, un atveriet lietotni ConnectLife. Meklējiet uznirstošo logu, kas norāda, ka ir atrasta jauna ierīce. Pieskarieties pogai uznirstošajā logā un izpildiet norādījumus, lai turpinātu darbību.

4. Ja uznirstošais logs netiek parādīts, piesitiet pogai "Pievienot ierīci" vai "+" lietotnē.

# Elektriskā vadība

5. Ierīču sarakstā atrodiet "Ledusskapis" un izvēlieties to.

6. Izpildiet lietotnē sniegtos norādījumus, lai pievienotu ledusskapi. Kad iestatīšana būs pabeigta, ledusskapis parādīsies sākuma ekrānā.

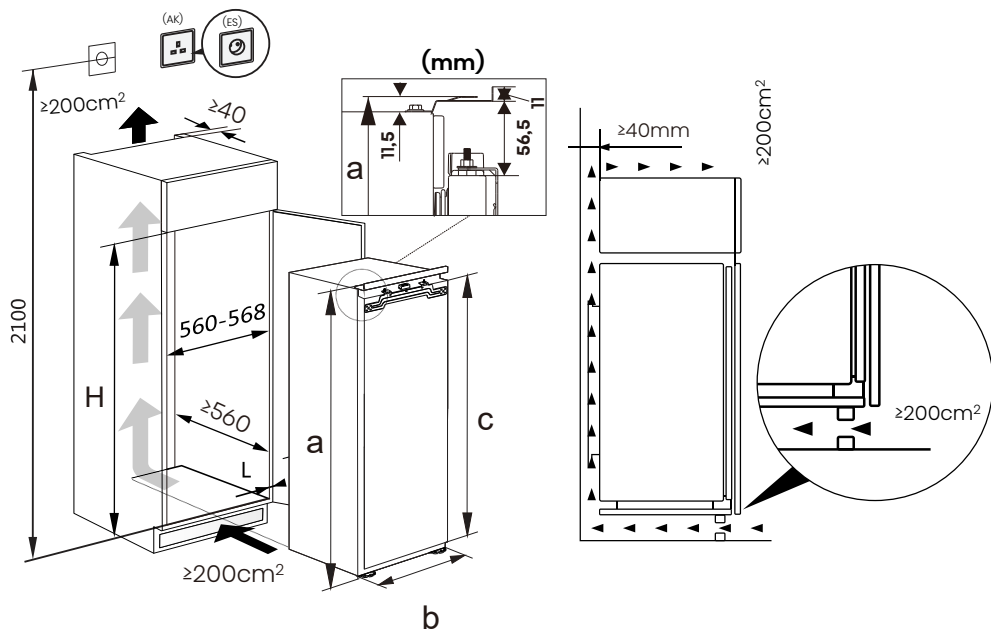


## PIEZĪME

- Ierīce paliks savienošanas režīmā ne ilgāk kā 5 minūtes.
- Lai atiestatītu tīkla iestatījumus no rūpnīcas, nospiediet un turiet Wi-Fi pogu 6 sekundes. Kad ierīce būs atiestatīta, atskanēs divi pīkstieni.
- Pēc atiestatīšanas ierīce automātiski pārslēgsies savienošanas režīmā.
- Ilgstoša Wi-Fi indikatora gaismā norāda, ka ierīce ir veiksmīgi savienota ar mājas tīklu.

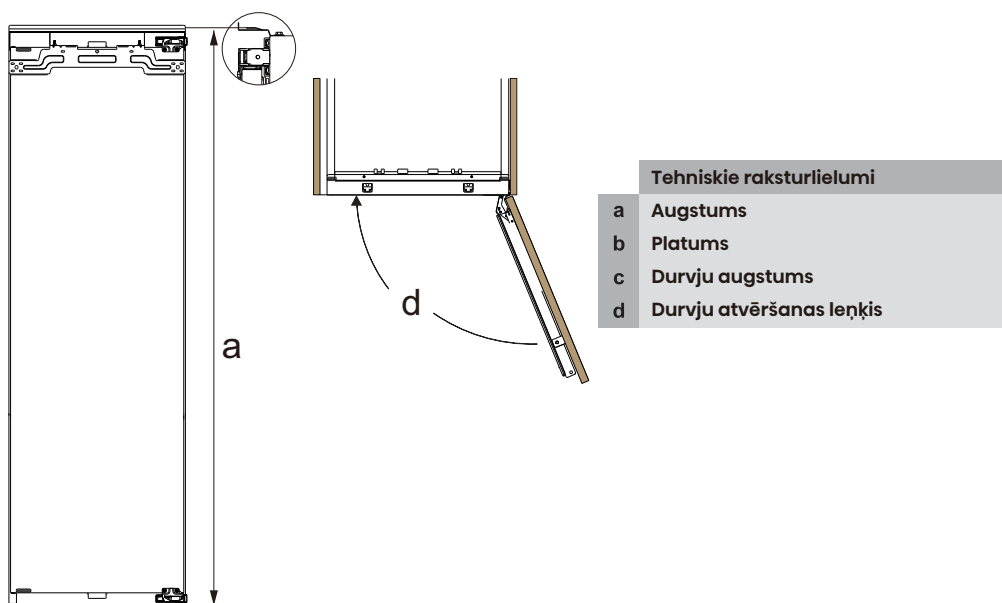
# Pirmais lietošanas un uzstādīšanas reizes

## Iebūvējamais ledusskapis ar saldētavu



Lūdzu, pārliecinieties, ka ledusskapim ir pietiekami daudz vietas skapī, tas ir nepieciešams uzstādīšanai, remontam un gaisa cirkulācijai. Pirms uzstādīšanas lūdzu, pārliecinieties par skapja izmēriem.

# Pirmais lietošanas un uzstādīšanas reizes



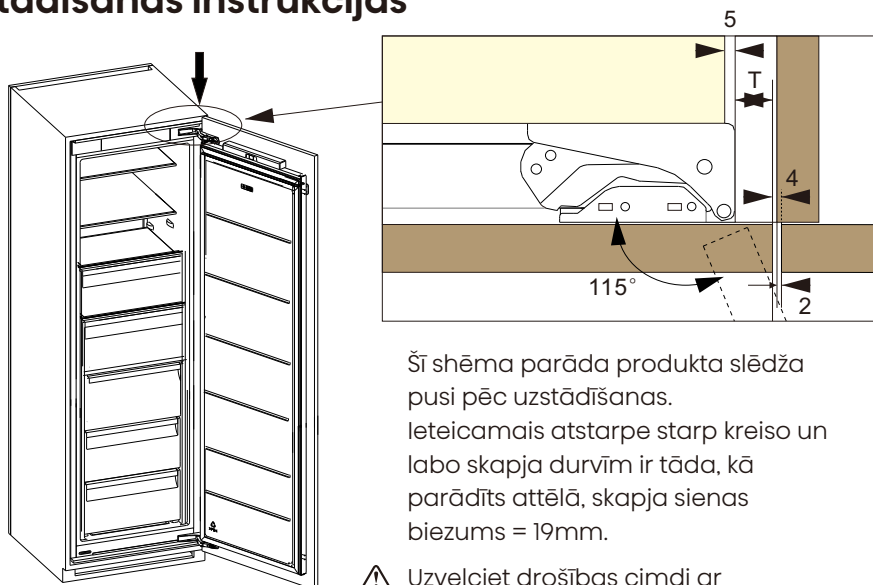
Modeļa augstums	H (skapja augstums)	a	b	c	d
1772	1772~1780	1772	540	1669	≤115°

## PIEZĪME

- Jūsu produkts ir izstrādāts un paredzēts tikai mājsaimniecības lietošanai. Produktam jābūt pareizi uzstādītam, novietotam un darbinātam saskaņā ar norādījumiem, kas sniegti Lietošanas instrukcijās.
- Tabulā norādītie parametri ir konstrukcijas parametri. Dažādu iemeslu dēļ var būt neliela atšķirība starp faktiskajiem izmēriem un konstrukcijas parametriem. Norādītie dati ir tikai atsauces nolūkos.

# Pirmais lietošanas un uzstādīšanas reizes

## Uzstādīšanas instrukcijas



Šī shēma parāda produkta slēdža pusi pēc uzstādīšanas. Ieteicamais atstarpe starp kreiso un labo skapja durvīm ir tāda, kā parādīts attēlā, skapja sienas biezums = 19mm.

**⚠** Uzvelciet drošības cimdus ar pretgrieziena aizsardzību, veicot uzstādīšanas darbus.

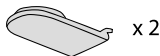
### DAĻU SARAKSTS (Piederumu komplekts)

**A**



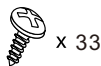
x 1

**B**



x 2

**C**



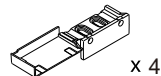
x 33

**D**



x 1

**E**



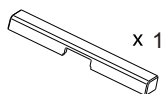
x 4

**F**



x 1

**G**



x 1

**H**



x 1

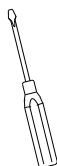
# Pirmais lietošanas un uzstādīšanas reizes

Var būt nepieciešams:

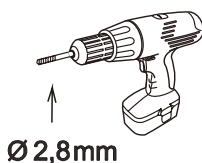
krusteniskais  
skrūvgriezis



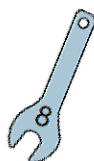
taisnstūrvei  
da atslēga



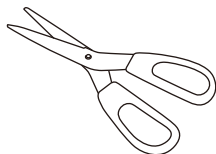
elektriskā  
portatīvā  
urbšana



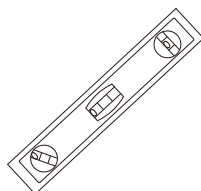
atslēga



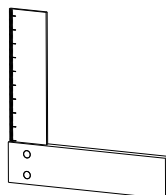
šķēres



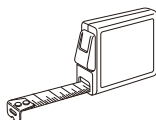
Ūdenslīmeņa



kvadrāts



lineāls



siksna

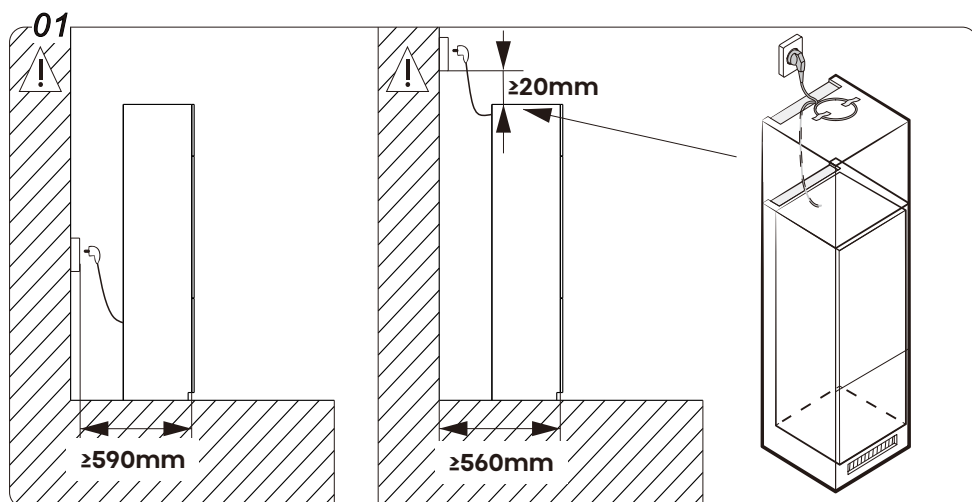


pildspalva





# Pirmais lietošanas un uzstādīšanas reizes



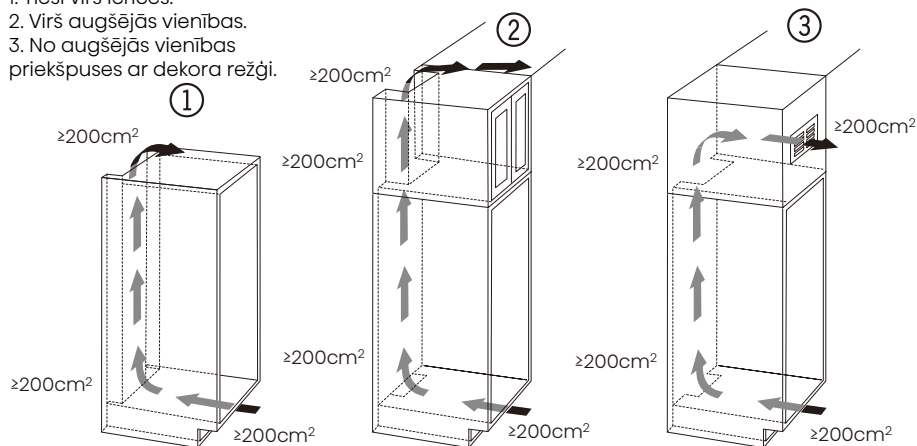
Apsveriet elektroiekārtu izvietojumu un nepieciešamo telpu.

Ja ledusskapi uzstādiat skapī ar 560mm dziļumu, pirms to pievienojat elektotīklam, pārliecinieties, ka strāvas vadu novieto ledusskapja sānā. Ja strāvas vads ir ledusskapja aizmugurē, tas var samazināt enerģijas efektivitāti.

## 02

### Gaisa izplūdes veidi

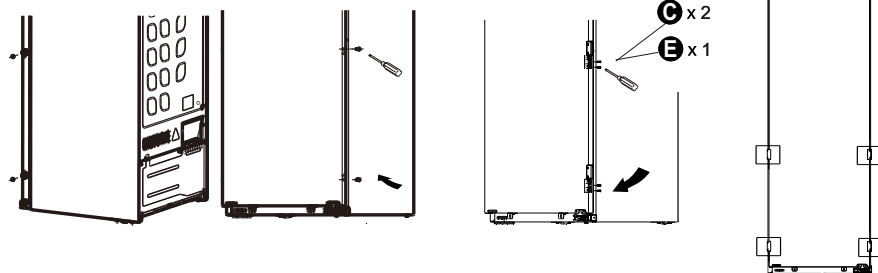
1. Tieši virs ierīces.
2. Virš augšējās vienības.
3. No augšējās vienības priekšpusē ar dekora režģi.



Izmantojot dekora režģus, jāņem vērā, ka skaidrā ventilācijas caurumu šķērsgriezums atbilst režģa atsevišķo atveru summai. Vienkārši 200cm<sup>2</sup> izgriezums ventilācijas režģa uzstādīšanai nav pietiekams.

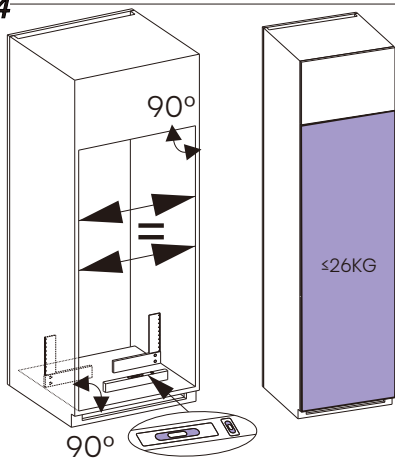
# Pirmais lietošanas un uzstādīšanas reizes

03



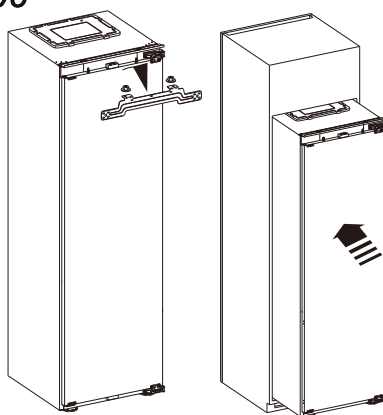
1. Iestipriniet durvju abās pusēs atrodamos sviru skrūvus un pēc tam atskrūvējiet skrūves ar krustveida skrūvgriezi, kā norādīts instrukciju attēlā.
2. Ieskrūvējiet noņemtās skrūves I durvju apvalka abās pusēs esošajos caurumos, kuros sākotnēji skrūves I nebija, pēc tam noņemiet skrūves I. Tā kā skrūve C ir salīdzinoši gara, to nav viegli tieši ievietot pastiprinošajā dzelzs iekšā durvju apvalkā pirmo reizi.
3. Pievienojiet četras savienošanas plāksnes E (katrai durvju pusei ir nepieciešamas divas) ar speciālajām skrūvēm C, kas pievienotas plastmasas maisījumā. Abām durvju korpusa kreisajā un labajā pusēs ir nepieciešami četri skrūves C, veidojot kopumā astoņas skrūves.

04



1. Pārbaudiet skapja līmenību ar burbulvītē.
2. Pārbaudiet skapja taisnīgumu ar kvadrātu.
3. Skapja durvju masa ir mazāka par 26kg.

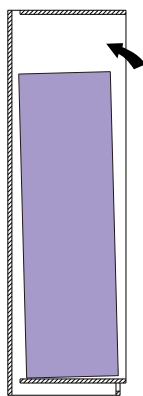
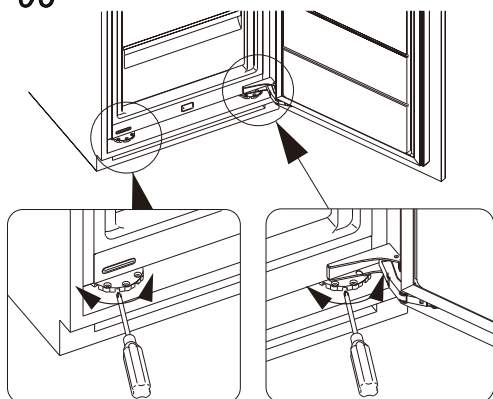
05



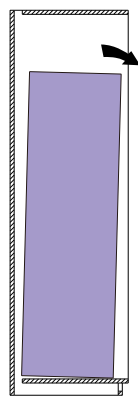
1. Izmantojiet atslēgu A, lai atskrūvētu mētru un noņemtu durvju pieslēgplati.
2. Lēni un uzmanīgi ievietojiet ierīci uzstādīšanas nodalījumā. Jāievēro īpaša uzmanība, lai izvairītos no grīdas skrāpēšanas, jo metāla kompresora atbalsta dēļa dēļ.

# Pirmais lietošanas un uzstādīšanas reizes

06



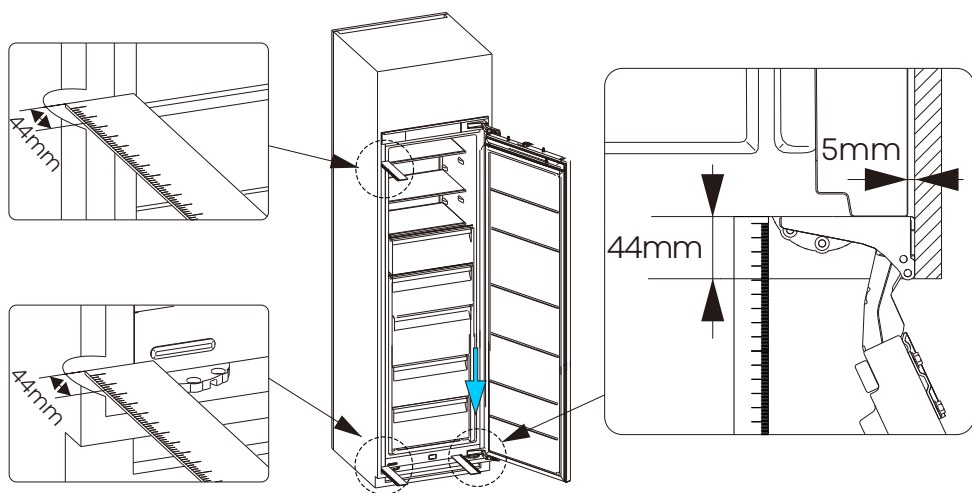
Pavērsiet  
pulkšķīpē



Pavērsiet pretēji  
pulkšķīpē

Kad ledusskapis ir nolieciens uz priekšu vai atpakaļ, pagrieziet regulējamos kājas, lai to nokarātu. Kad pagriezts pulkšķīpē, ledusskapis noliecas atpakaļ, bet kad pagriezts pretēji pulkšķīpē, ledusskapis noliecas uz priekšu.

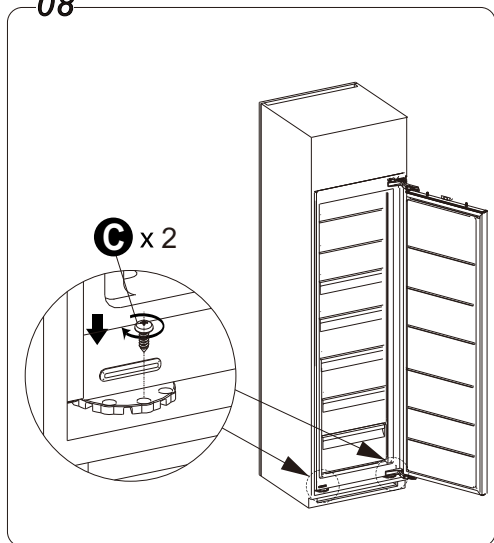
07



Regulējiet ledusskapja pozīciju, kā parādīts instrukciju attēlā. (44mm norāda attālumu starp skapja priekšu un ledusskapja priekšu, 5mm attālums no skapja labās sienas līdz ledusskapja kastes sienai)

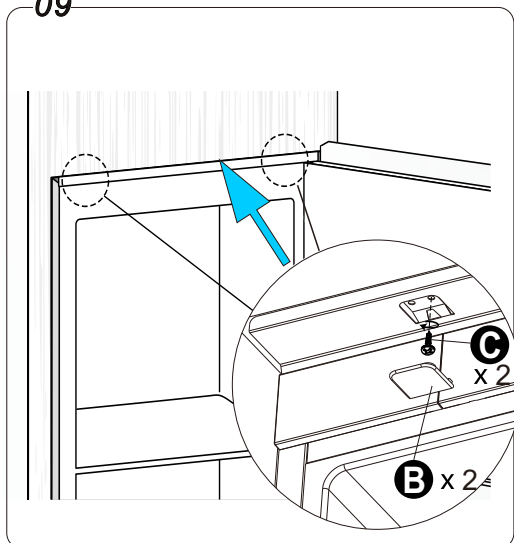
# Pirmais lietošanas un uzstādīšanas reizes

08



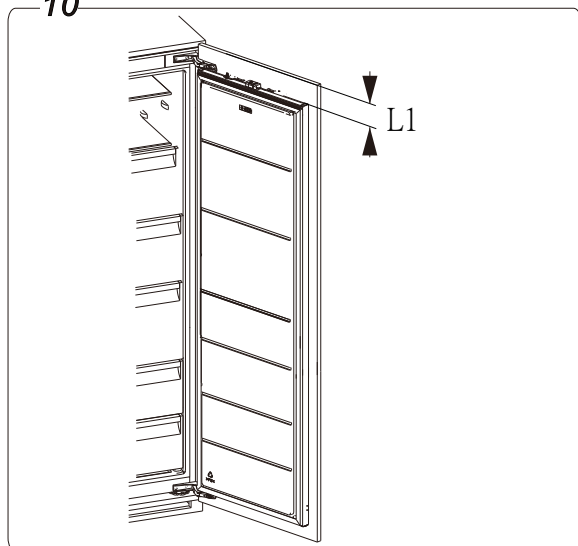
Piestipriniet regulējamās kājas ar skrūvi C.

09



Pievilkiet augšējās slēdža stiprinājumus un novietojiet skrūvju vāciņus B.

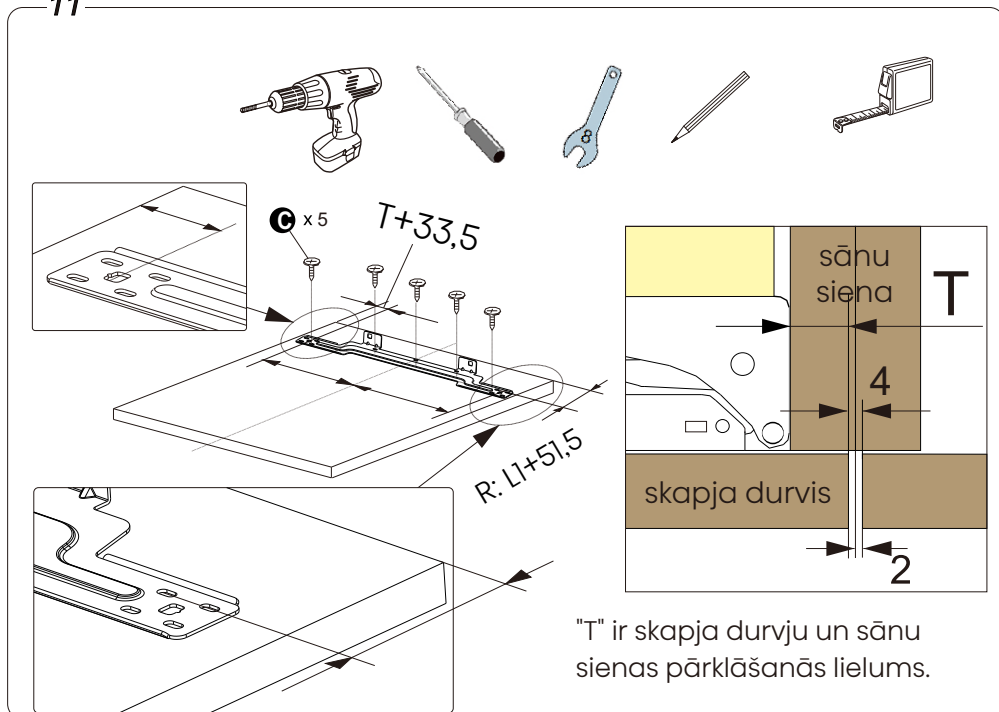
10



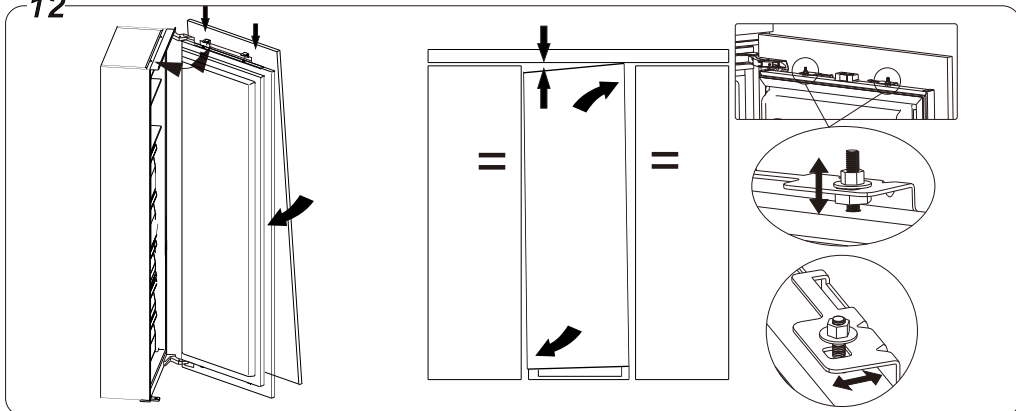
"L1" ir attālums no skapja durvju augšas līdz ledusskapja durvju augšai, "T" ir skapja durvju un sānu sienas pārklāšanās lielums, skatieties diagrammu 21. lapā, "R" ir attālums no skapja durvju augšas līdz savienošanas plāksnes centrālajai caurumiņai.

# Pirmais lietošanas un uzstādīšanas reizes

11



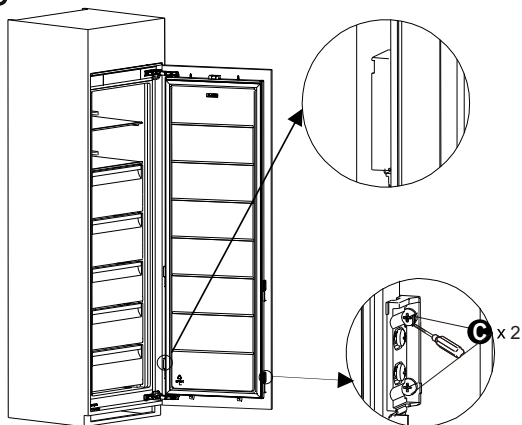
12



Atveriet durvis vairāk nekā 45° leņķī, atsaucieties uz instrukciju attēlu, pakariniet montēto skapja durvi pie ledusskapja durvīm. Pēc tam noregulējiet atstarpes kreisajā un labajā pusē, augšā un apakšā. Apstipriniet balansēšanu un atstarpes ir vienmērīgas.

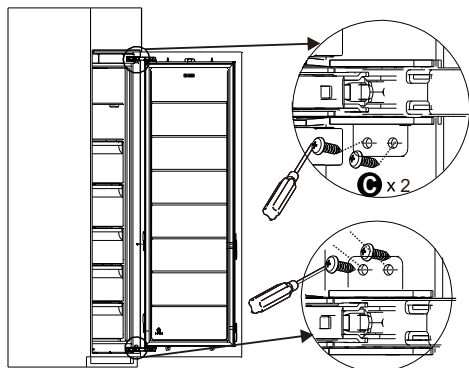
## Pirmais lietošanas un uzstādīšanas reizes

13



Lai nodrošinātu saikni starp ledusskapja durvīm un skapja durvīm, jums ir jāuzstāda savienojošās dēļi E. Izmantojot krustenisko skrūvgriezi un skrūves no piederumu komplekta, nostipriniet savienojošās dēļus E pie skapja durvīm, kā norādīts instrukciju attēlā. Uzstādiet skapja durvis četrās vietās, kā norādīts. Pēc uzstādīšanas nosegt savienojošo dēļu E malu.

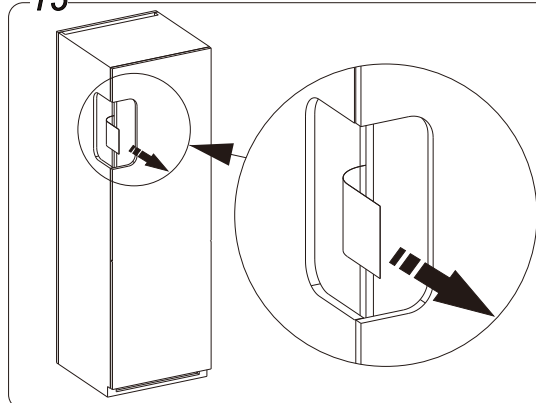
14



Izmantojot krustveida skrūvgriezi, pievienojiet augšējos un apakšējos tēļus skapja iekšpusē, lai palielinātu kopējo stabilitāti, kā norādīts instrukciju attēlā.

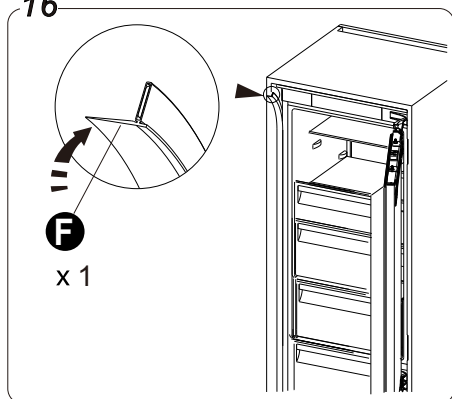
# Pirmais lietošanas un uzstādīšanas reizes

15



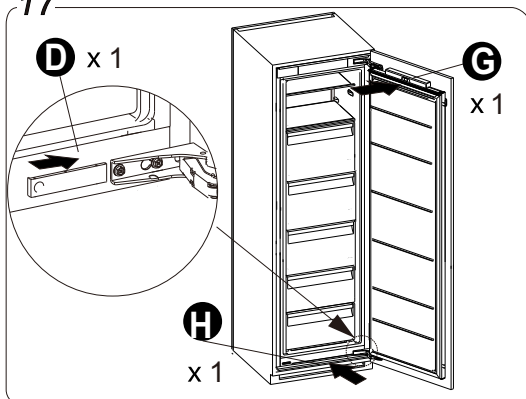
Lai nodrošinātu, ka durvis ir pilnībā aizvērtas/saslēgtas, veiciet pārbaudi ar abām durvīm, uzstādot skapja durvis, piemēram, ievietojot papīra lapu starp ierīces durvīm un to blīvējumu, un pēc tam aizveriet skapja durvis un pārbaudiet, vai ir novērojama kāda spriedze, velkot papīru - papīrs vajadzētu palikt vietā un nenokrist.

16



Izgrieziet pareizo gumijas joslas F garumu un pievienojiet to ledusskapja sānai.

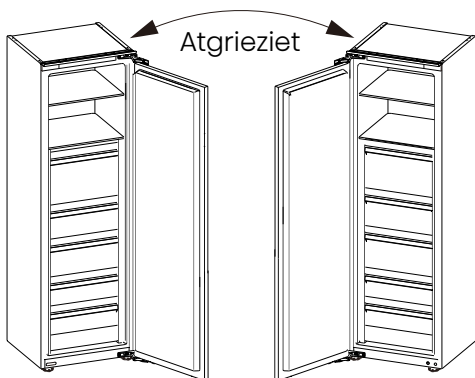
17



Uzstādiet trīs dekoratīvās sloksnes skat. instrukcijas attēlu.

# Durvju pagriešana otrādi

Durvju atvēršanas pusi var mainīt no labās puses (kā komplektācijā) uz kreiso pusi, ja uzstādīšanas vieta to atļauj.



## ! BRĪDINĀJUMS

Atgriežot durvis atpakaļgaitā, ierīce nedrīkst būt pieslēgta elektrotīklam. Pārlicinieties, ka kontaktdakša ir izņemta no tīkla kontaktligzdas.

Nepieciešamie darbarīki:

1. 8mm kontaktligzdas draiveris



2. Krustveida skrūvgriezis



3. Špakteļnazis vai skrūvgriezis ar plānu asmeni



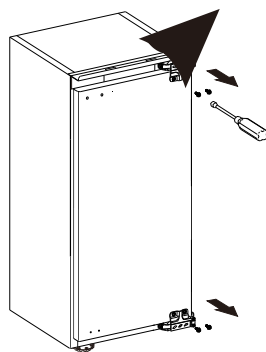
## DAĻU SARAKSTS (Piederumu komplekts)



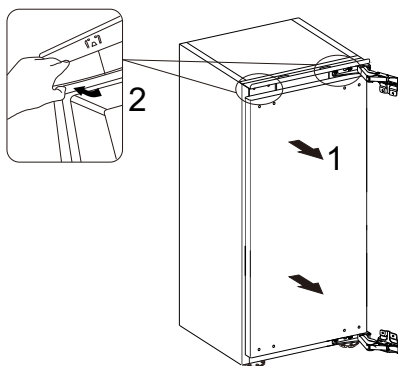
## ! PIEZĪME

Ierīci jānoliek uz mīksta putas iepakojuma vai līdzīga materiāla, lai izvairītos no bojājumiem. Novietojiet ledusskapi vertikāli. Atveriet augšējās durvis, lai izņemtu visus plauktus (lai plaukti netiktu bojāti), un pēc tam aizveriet durvis.

1



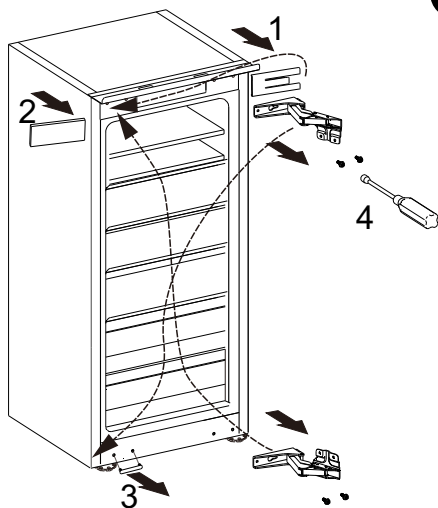
2



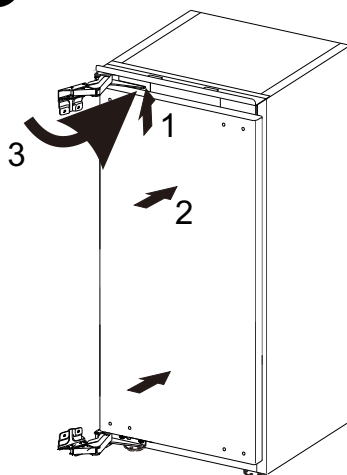


## Durvju pagriešana otrādi

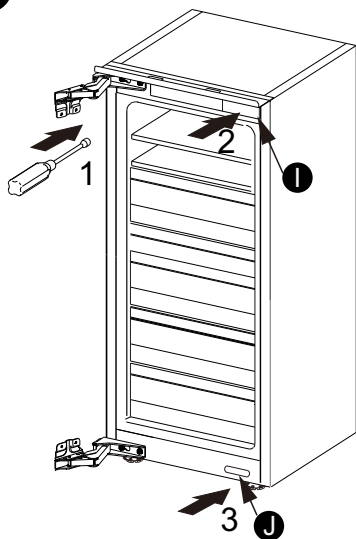
3



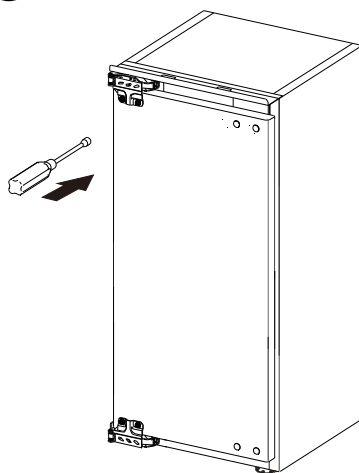
5



4



6



Lūdzu, esiet uzmanīgi ar rokām, kad izņemat eņģes.

# Durvju pagriešana otrādi



## PIEZĪME

Atverot durvis atpakaļgaitā, skapja uzstādīšanu var skatīt iebūvējamā ledusskapja saldētavas uzstādīšanas instrukcijā.

1. Lai pārliecinātos, ka durvis ir pilnībā aizvērtas/blīvētas, pēc dekoratīvo durvju uzstādīšanas veiciet abu durvju pārbaudi, piemēram, izmantojot papīra lapu starp bloka durvīm un to blīvējumu un aizverot dekoratīvās durvis, un pārliecinieties, vai, velkot papīra lapu, tiek novērots spriegojums – lapai jānoturas vietā un tā nedrīkst izkrist.

2. Durvju pārgriešanas gadījumā atveru pārsegi ir jānoņem no pašreizējās atrašanās vietas un jāuzliek no jauna, lai nosegtu jaunās atveres. Ja tie noņemšanas laikā salūzt, tos var aizstāt ar piederumu maišīņu.

### Tīrīšana pirms lietošanas

Pirms ierīces pirmās lietošanas reizes nomazgājiet iekšpusi un visus iekšējos piederumus ar remdenu ūdeni un neitrālām ziepēm, lai noņemtu pavisam jaunam izstrādājumam raksturīgo smaržu, pēc tam rūpīgi nosusiniet.

### Uzstādīšanas novietojums



## BRĪDINĀJUMS

Pirms uzstādīšanas rūpīgi izlasiet instrukciju, lai nodrošinātu savu drošību un pareizu ierīces darbību.

- Novietojiet ierīci tālu no karstuma avotiem, piemēram, krāsnīm, radiatoriem, tiešiem saules stariem utt.
- Maksimālu veikspēju un drošību garantē pareizas iekštelņu temperatūras uzturēšana attiecīgajai ierīces klasei, kā norādīts uz nominālplāksnītes.
- Ierīce labi darbojas attiecīgajā klimata tipā. Ierīce var nedarboties pareizi, ja tā ilgāku laiku tiek atstāta temperatūrā, kas ir augstāka vai zemāka par norādīto diapazonu.

## Svarīgi!

Ir nepieciešama laba ventilācija ap ledusskapi, lai nodrošinātu siltuma izkliedi, augstu efektivitāti un zemu enerģijas patēriņu. Šī iemesla dēļ, ap ledusskapi jābūt pietiekami atbrīvotai telpai.

Klimata klase	Apkārtējā temperatūra
SN	+10°C līdz +32°C
N	+16°C līdz +32°C
ST	+16°C līdz +38°C
T	+16°C līdz +43°C

### Izlīdzināšana

Lai novērstu vibrāciju, ierīcei jābūt vienā līmenī. Lai ierīce būtu horizontālā stāvoklī, tai jāatrodas vertikālā stāvoklī, un regulētājiem jābūt stabilā kontaktā ar grīdu. Arī līmeni regulējiet, atskrūvējot attiecīgo līmeņa regulatoru priekšpusē (izmantojiet pirkstus vai piemērotu uzgriežņu atslēgu).

# Durvju pagriešana otrādi

## Elektriskais savienojums

### UZMANĪBU

Visi elektroinstalācijas darbi, kas nepieciešami ierīces uzstādīšanai, jāveic kvalificētai vai pilnvarotai personai.

### BRĪDINĀJUMS

Šai ierīcei jābūt iezemētai. Ražotājs atsakās no jebkādas atbildības, ja šie drošības pasākumi netiek ievēroti.

## Lietošana ikdienā

### Piederumi <sup>1)</sup>

#### Pārvietojamie plaukti/plaukti

- Ierīcei ir pievienoti dažādi stikla, plastmasas glabāšanas plaukti vai stieņu paplātes. Dažādiem modeļiem ir dažādas kombinācijas, un dažādiem modeļiem ir dažādas funkcijas.
- Ledusskapja sienuņās ir aprīkotas ar vairākiem slieķiem, lai plauktus varētu novietot pēc vajadzības.

#### Dārzeņu atvilktnē

- Augļu un dārzeņu uzglabāšanai.

#### Saldētavas atvilktnē

- Saldētu pārtikas produktu uzglabāšanai.

#### Ledus kubiņu paliktnis

- Ledus pagatavošanai un ledus kubiņu uzglabāšanai.

#### Ledusskapja nodalījums <sup>2)</sup>

- Pārtikas produktu uzglabāšanai, kurus nav nepieciešams sasaldēt, un dažādām sekcijām, kas piemērotas dažādiem pārtikas produktiem.

#### Saldētavas nodalījums <sup>2)</sup>

Svaigu pārtikas produktu sasaldēšanai un ilgstošai sasaldētu un dziļi sasaldētu pārtikas produktu uzglabāšanai.

#### Pārtikas atkausēšanas nodalījums <sup>2)</sup>

- Ledusskapja nodalījumā.
- Istabas temperatūrā.
- Mikroviļņu krāsnī.
- Tradicionālajā vai konvekcijas krāsnī.
- Atkausētu pārtiku, izņemot īpašus gadījumus, vajadzētu atkārtoti sasaldēt.

1) Ja ierīcē ir saistīti piederumi un funkcijas.

2) Ja ierīcē ir saldētavas nodalījums.

# Noderīgi padomi un ieteikumi

## Trokšņi darbības laikā

**Klikšķina**—Ikreiz, kad kompresors ieslēdzas vai izslēdzas, ir dzirdams klikšķis.

**Putēšana**—Tiklīdz kompresors ir ieslēgts, var dzirdēt tā rūkoņu.

**Burbuļošana**—Kad aukstuma aģents ieplūst plānās caurulītēs, var dzirdēt burbuļošanu vai šļakatu.

**Šļakstīšana**—Pat pēc kompresora izslēgšanas šo troksni var dzirdēt neilgu laiku.

## Enerģijas taupīšanas padomi

- Neuzstādiet ierīci krāsns, radiatoru vai citu siltuma avotu tuvumā.
- Ierīces atvēršanas laiku ierobežojiet līdz minimumam.
- Nenoregulējiet zemāku temperatūru, nekā nepieciešams.
- Pārlicinieties, ka ierīces sānu plāksnes un aizmugurējā plāksne atrodas zināmā attālumā no sienas, un ievērojiet uzstādīšanai atbilstošos norādījumus.
- Ja diagrammā ir norādīta pareiza atvilktnu, trauku un plauktu kombinācija, šo kombināciju neregulējiet, jo tas ietekmēs enerģijas patēriņu.

## Padomi par svaigu pārtikas produktu saldēšanu

- Neuzglabājiet ierīcē siltu pārtiku vai iztvaikošu šķidrumu.
- Pārtiku pārklājiet vai iesaiņojiet, jo īpaši, ja tai ir spēcīgs aromāts vai smarža.
- Novietojiet pārtikas produktus tā, lai ap tiem varētu brīvi cirkulēt gaiss.

## Padomi par saldēšanu

- Gaļa (visu veidu): ietiniet polietilēna (plastmasas) maisiņos un novietojiet uz stikla plaukta virs dārzeņu atvilktnes. Drošības labad šādā veidā uzglabājiet tikai vienu vai ne vairāk kā divas dienas.
- Gatavi ēdieni, aukstie ēdieni utt.: ir jānosedz, un tos var novietot jebkurā plauktā.
- Augļi un dārzeņi: tie rūpīgi jāiztīra un jāievieto speciālajā atvilktnē.
- Sviests un siers: tie jāievieto alumīnija folijā vai polietilēna (plastmasas) maisiņos, no tiem pēc iespējas atdalot gaisu.

# Noderīgi padomi un ieteikumi

- Piena pudeles: tām jābūt ar vāciņu, un tās jāglabā pudeļu plauktā pie durvīm.

## Ieteikumi saldēšanai

Pirmo reizi iedarbinot vai pēc tam, kad tas nav lietots. Pirms pārtikas produktu ievietošanas nodalījumā ļaujiet ierīcei darboties 2 stundas ar augstākajiem iestatījumiem.

- Sagatavojiet ēdienu nelielās porcijās, lai to varētu ātri un pilnībā sasaldēt un lai pēc tam varētu atkausēt tikai vajadzīgo daudzumu.
- Iesaiņojiet pārtikas produktus alumīnija folijā vai polietilēnā (plastmasā) un pārliicinieties, ka iepakojumi ir hermētiski noslēgti.
- Neļaujiet svaigiem, nesasaldētiem pārtikas produktiem pieskarties jau sasaldētiem pārtikas produktiem, tādējādi novēršot temperatūras paaugstināšanos.
- Saldēti produkti, ja tos patērē uzreiz pēc izņemšanas no saldētavas nodalījuma, iespējams, var izraisīt ādas apdegumus saldētavā.

- Ieteicams marķēt un datēt katru sasaldēto iepakojumu, lai varētu sekot līdzi uzglabāšanas laikam.

## Ieteikumi saldētu pārtikas produktu uzglabāšanai

- Pārliicinieties, ka pārtikas mazumtirgotājs ir pareizi uzglabājis saldētu pārtiku.
- Pēc atkausēšanas pārtikas produkti strauji bojājas, un tos nevar atkārtoti sasaldēt.
- Nepārsniedziet pārtikas produkta ražotāja norādīto uzglabāšanas laiku.



## PIEZĪME

Ja ierīcei ir saistīti piederumi un funkcijas.

## Ierīces izslēgšana

- Iztukšojiet ierīci.
- Izvelciet strāvas kontaktdakšu.
- Rūpīgi iztīriet un nosusiniet ierīces iekšpusi.
- Pārliicinieties, ka visas durvis ir nedaudz atvērtas, lai nodrošinātu gaisa cirkulāciju.

# Tīrīšana un kopšana

Higiēnas apsvērumu dēļ ierīce (ieskaitot ārējos un iekšējos piederumus) regulāri jātīra vismaz reizi divos mēnešos.



## BRĪDINĀJUMS

**Elektriskās strāvas trieciena briesmas!**

Tīrīšanas laikā ierīci nedrīkst pieslēgt galvenajam elektrotīklam. Pirms tīrīšanas izslēdziet ierīci un izņemiet kontaktdakšu no galvenās strāvas padeves vai izslēdziet strāvas slēdzi vai drošinātāju.

# Tīrīšana un kopšana

## Ārējā tīrīšana

Lai saglabātu ierīces labu izskatu, tā regulāri jātīra.

- Noslaukiet digitālo paneli un displeja paneli ar tīru, mīkstu drānu.
- Izsmidziniet ūdeni uz tīrīšanas lupatiņas, nevis izsmidziniet to tieši uz ierīces virsmas. Tas palīdz nodrošināt vienmērīgu mitruma sadali uz virsmas.
- Notīriet durtiņas un korpusa virsmas ar maigu mazgāšanas līdzekli un pēc tam noslaukiet ar mīkstu drānu.

## UZMANĪBU

Nelietojiet asus priekšmetus, jo tie var saskrāpēt virsmu.

Tīrīšanai neizmantojiet atšķaidītāju, automašīnu mazgāšanas līdzekli, Clorox, ēterisko eļļu, abrazīvus tīrīšanas līdzekļus vai organiskos šķīdinātājus, piemēram, benzolu. Tie var sabojāt ierīces virsmu un izraisīt ugunsgrēku.

## Interjera tīrīšana

• Ierīces iekšpuse jātīra regulāri. To būs vieglāk iztīrīt, kad pārtikas krājumi ir nelieli.

Noslaukiet ledusskapja saldētavas iekšpusi ar vāju sodas bikarbonāta šķīdumu un pēc tam noskalojiet ar siltu ūdeni, izmantojot izmazgātu sūkli vai drānu. Pirms plauktu un grozu nomaiņas noslaukiet pilnīgi sausu. Rūpīgi nosusiniet visas virsmas un noņemamās daļas, pirms tās ievietojat atpakaļ savā vietā.

- Lai gan šī ierīce automātiski atkausējas, uz saldētavas nodalījuma iekšējām sienīņām var izveidoties sala slānis, ja saldētavas durvis tiek bieži atvērtas vai pārāk ilgi turētas vaļā. Ja sals ir pārāk biezs, izvēlieties laiku, kad saldētava ir gandrīz tukša, un rīkojieties šādi.
- Izņemiet esošos pārtikas produktu un piederumu grozus, atvienojiet ierīci no elektrotīkla un atstājiet durvis atvērtas. Rūpīgi izvēdiniet telpu, lai paātrinātu procesu.
- Kad atkausēšana ir pabeigta, iztīriet saldētavu, kā aprakstīts iepriekš.

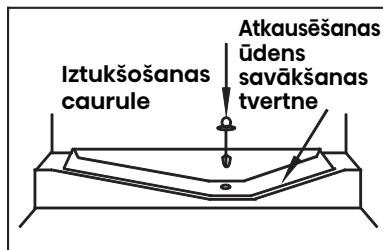
## UZMANĪBU

Neizmantojiet asus priekšmetus, lai no saldētavas nodalījuma noņemtu sasalumu. Tikai pēc tam, kad iekšpuse ir pilnīgi sausa, ierīci drīkst atkal ieslēgt un pieslēgt atpakaļ elektrotīkla rozetei.

## Atkausēšana

### Ledusskapja nodalījums

• Šis nodalījums atkausējas automātiski. Atkausēšanas ūdens pa savākšanas tvertni ierīces aizmugurē aizplūst uz drenāžas cauruli.



# Tīrīšana un kopšana

## Saldētavas nodalījums

• Šis nodalījums atkausējas automātiski.

## Durvju blīvējumu tīrīšana

• Rūpējieties, lai durvju blīves būtu tīras. Pielipusi pārtika un dzērieni var izraisīt blīvējumu pielipšanu pie skapja un plīsumus, atverot durvis. Mazgājiet blīves ar maigu mazgāšanas līdzekli un siltu ūdeni. Pēc tīrīšanas tos rūpīgi noskalojiet un nosusiniet.

### UZMANĪBU

Ierīci drīkst ieslēgt tikai pēc tam, kad durvju blīvējumi ir pilnībā izžuvuši.

## LED apgaismojuma nomainīšana

- Lai nomainītu LED apgaismojumu, var veikt turpmāk norādītās darbības:
  1. Atvienojiet ierīci no tīkla.
  2. Noņemiet gaismas vāciņu, nospiežot uz augšu un ārā.
  3. Ar vienu roku turiet LED vāku un ar otru roku to velciet, vienlaikus nospiežot savienotāja fiksatoru.
  4. Nomainiet LED gaismu un pareizi to aizspiediet.

### Piezīme

- Šajā izstrādājumā ir gaismas avots ar energoefektivitātes klasi G.

### BRĪDINĀJUMS

Lietotājs nedrīkst nomainīt LED gaismu! Ja tas ir bojāts, sazinieties ar klientu palīdzības dienestu, lai saņemtu palīdzību.

# Problēmu novēršana

Ja rodas problēmas ar ierīci vai ir bažas, ka ierīce nedarbojas pareizi, varat veikt dažas vienkāršas pārbaudes, pirms izsaukt servisu, skatīt tālāk. Pirms izsaukt servisu, varat veikt dažas vienkāršas pārbaudes saskaņā ar šo sadaļu.

### BRĪDINĀJUMS

- Nemēģiniet labot ierīci paši. Ja problēma saglabājas arī pēc tālāk minēto pārbaudu veikšanas, sazinieties ar kvalificētu elektriķi, autorizētu servisa inženieri vai veikalu, kurā iegādājāties ierīci.

Problēma	Iespējamais cēlonis un risinājums
Ierīce nedarbojas pareizi	Pārbaudiet, vai strāvas vads ir pareizi ieslēgts strāvas kontaktligzdā.

# Problēmu novēršana

Problēma	Iespējamais cēlonis un risinājums
Ierīce nedarbojas pareizi	Pārbaudiet strāvas padeves drošinātāju vai ķēdi, ja nepieciešams, nomainiet to.
	Apkārtējās vides temperatūra ir pārāk zema. Lai atrisinātu šo problēmu, mēģiniet iestatīt kameras temperatūru uz aukstāku līmeni.
	Ir normāli, ka automātiskā atkausēšanas cikla laikā vai īsu brīdi pēc ierīces ieslēgšanas saldētava nedarbojas, lai aizsargātu kompresoru.
No nodalījumiem nāk nepatīkamas smakas	Iespējams, ir nepieciešams iztīrīt iekšpusi.
	Daži pārtikas produkti, trauki vai iesaiņojums rada smakas.
Ierīces radītais troksnis	Tālāk norādītās skaņas ir pavisam normālas: <ul style="list-style-type: none"> <li>• Kompresora darbības trokšņi.</li> <li>• Gaisa kustības troksnis, ko rada mazais ventilatora motors saldētavas nodalījumā vai citos nodalījumos.</li> <li>• Dzirdama skaņa, kas līdzīga ūdens vārīšanās skaņai.</li> <li>• Dzirdams troksnis automātiskās atkausēšanas laikā.</li> <li>• Klikšķināšanas troksnis pirms kompresora iedarbināšanas.</li> </ul>
	Citu neparastu trokšņu rašanās ir saistīta ar turpmāk minētajiem iemesliem, un, iespējams, jums būs jāpārbauda un jārikojas: <ul style="list-style-type: none"> <li>• Korpus nav horizontāls.</li> <li>• Ierīces aizmugure pieskaras sienai.</li> <li>• Pudeles vai trauki ir nokrituši vai apgāzušies.</li> </ul>
Motors darbojas nepārtraukti	Ir normāli bieži dzirdēt motora skaņu, tam būs jāstrādā vairāk, ja šādos apstākļos: <ul style="list-style-type: none"> <li>• Temperatūras iestatījums ir iestatīts aukstāks, nekā nepieciešams.</li> <li>• Ierīcē nesen uzglabāts liels daudzums siltu ēdienu.</li> <li>• Temperatūra ārpus ierīces ir pārāk augsta.</li> <li>• Durvis ir pārāk ilgi vai pārāk bieži atvērtas.</li> <li>• Pēc ierīces uzstādīšanas vai tā ir izslēgta uz ilgu laiku.</li> </ul>



# Problēmu novēršana

Problēma	Iespējamais cēlonis un risinājums
Nodalījumā ir izveidojusies sala kārtā	Pārbaudiet, vai ventilācijas atveres nav aizsprostotas ar pārtikas produktiem, un pārliedcinieties, ka pārtikas produkti ir novietoti ierīcē, lai nodrošinātu pietiekamu ventilāciju. Pārliedcinieties, ka durvis var pilnībā aizvērt. Lai noņemtu aizsalumu, skatiet "Tīrīšana un kopšana" nodaļu.
Temperatūra iekšpusē ir pārāk silta	Iespējams, jūs esat atstājis durvis pārāk ilgi vai pārāk bieži atvērtas; vai durvis ir atvērtas, jo tām traucē kāds šķērslis; vai arī ierīce ir novietota ar nepietiekamu atstarpi sānos, aizmugurē un augšpusē.
Temperatūra iekšpusē ir pārāk auksta	Paaugstiniet temperatūru, sekojot nodaļai "Displeja vadības elementi".
Durvis nevar viegli aizvērt	Pārbaudiet, vai ledusskapja augšdaļa ir atliekta par 10–15mm, lai durvis varētu pašizvērties, vai arī kaut kas iekšpusē neļauj durvīm aizvērties.
Uz grīdas pil ūdens	Iespējams, ka ūdens tvertne (kas atrodas skapja aizmugurējā apakšējā daļā) nav pareizi izlīdzināta vai ūdens novadīšanas sprausla (kas atrodas zem kompresora depo augšdaļas) nav pareizi novietota, lai novadītu ūdeni šajā tvertnē, vai ūdens novadīšanas sprausla ir aizsprostota, vai ūdens nav pilnībā ievietots savienotājā. Lai pārbaudītu pannu un izlietni, ledusskapī var nākties atdalīt no sienas.
Gaisma nedarbojas	<ul style="list-style-type: none"> <li>• LED gaisma var būt bojāta. Skatiet LED gaismas diodes apgaismojuma nomaļņu Tīrīšana un kopšana nodaļā.</li> <li>• Vadības sistēma ir atslēgusi apgaismojumu, jo durvis ir pārāk ilgi turētas vaļā, aizveriet un atkal atveriet durvis, lai atkal aktivizētu apgaismojumu.</li> </ul>
Ierīci nevar pieslēgt WiFi tīklam	<ul style="list-style-type: none"> <li>• Mājas Wi-Fi tīkla parole ir ievadīta nepareizi. Pārliedcinieties, vai parole ir ievadīta pareizi, un izveidojiet savienojumu vēlreiz.</li> <li>• Mājas Wi-Fi maršrutētāja frekvence nav 2,4GHz. Ierīce atbalsta tikai 2,4GHz radio frekvenci. Iestatiet īpašu 2,4GHz Wi-Fi SSID un savienojiet ierīci ar to.</li> </ul>

## Problēmu novēršana

Problēma	Iespējamais cēlonis un risinājums
Ierīci nevar pieslēgt WiFi tīklam	<ul style="list-style-type: none"><li>Rūteris un ierīce atrodas tālu viena no otras, tāpēc tīkls ir vājš. Apsveriet iespēju vai nu pārvietot maršrutētāju tuvāk ierīcei, vai iegādāties un uzstādīt Wi-Fi diapazona pagarinātāju.</li></ul>

## Ierīces iznīcināšana


Šo ierīci ir aizliegts izmest kā sadzīves atkritumus.

### Iepakojuma materiāli

Iepakojuma materiāli ar pārstrādes simbolu ir pārstrādājami. Izmetiet iepakojumu piemērotā atkritumu savākšanas konteinerā, lai to pārstrādātu.

### Pirms ierīces utilizācijas

1. Atvienojiet galveno kontaktdakšu no galvenās kontaktligzdas.
2. Nogrieziet galveno kabeli un izmetiet to.

	Pareiza šī izstrādājuma iznīcināšana
	Šis marķējums norāda, ka šo izstrādājumu nedrīkst izmest kopā ar citiem sadzīves atkritumiem visā ES. Lai novērstu iespējamu kaitējumu videi vai cilvēku veselībai nekontrolētas atkritumu izmešanas rezultātā, atbildīgi nododiet to otrreizējai pārstrādei, lai veicinātu ilgtspējīgu materiālu resursu atkārtotu izmantošanu. Lai nodotu lietotu ierīci atpakaļ, izmantojiet atgriešanas un savākšanas sistēmas vai sazinieties ar mazumtirgotāju, pie kura iegādāts izstrādājums. Viņi var pieņemt šo izstrādājumu videi drošai pārstrādei.

# Ierīces iznīcināšana

Lai izvairītos no pārtikas produktu piesārņošanas, ievērojiet šādus norādījumus.

- Atverot durvis uz ilgu laiku, var ievērojami paaugstināties temperatūra ierīces nodalījumos.
- Regulāri tīriet virsmas, kas var nonākt saskarē ar pārtikas produktiem, un pieejamās drenāžas sistēmas.
- Uzglabājiet neapstrādātu gaļu un zivis piemērotos traukos ledusskapī tā, lai tā nesaskartos ar citiem pārtikas produktiem vai nenokristu uz tiem.
- Divu zvaigžņu saldētas pārtikas nodalījumi ir piemēroti iepriekš sasaldētu pārtikas produktu uzglabāšanai, saldējuma uzglabāšanai vai pagatavošanai un ledus gabaliņu gatavošanai.
- Vienas, divu un trīs zvaigžņu nodalījumi nav piemēroti svaigas pārtikas sasaldēšanai.

Pasūtiet	Nodalījumu veids	Mērķa uzglabāšanas temperatūra [°C]	Piemēroti pārtikas produkti
1	Ledusskapis	+2~+8	Olas, vārīti pārtikas produkti, fasēti pārtikas produkti, augļi un dārzeņi, piena produkti, kūkas, dzērieni un citi pārtikas produkti, kas nav piemēroti sasaldēšanai.
2	(***)*-Saldētava	≤-18	Jūras veltes (zivis, garneles, gliemji), saldūdens ūdens produkti un gaļas produkti (ieteicams izmantot 3 mēneši - uzturvērtība un garša ar laiku samazinās), piemēroti saldētai svaigai pārtikai.
3	***-Saldētava	≤-18	Jūras veltes (zivis, garneles, gliemji), saldūdens ūdens produkti un gaļas produkti (ieteicamais laiks ir 3 mēneši - uzturvērtība un garša ar laiku samazinās). Nav piemērots svaigas pārtikas sasaldēšanai.
4	** -Saldētava	≤-12	Jūras veltes (zivis, garneles, gliemji), saldūdens ūdens produkti un gaļas produkti (ieteicamais laiks ir 2 mēneši - uzturvērtība un garša ar laiku samazinās). Nav piemērots svaigas pārtikas sasaldēšanai.

# Ierīces iznīcināšana

Pasūtiet	Nodalījumu veids	Mērķa uzglabāšanas temperatūra [°C]	Piemēroti pārtikas produkti
5	*-Saldētava	≤ -6	Jūras veltes (zivis, garneles, gliemji), saldūdens ūdens produkti un gaļas produkti (ieteicamais laiks ir 1 mēnesis - uzturvērtība un garša ar laiku samazinās). Nav piemērots svaigas pārtikas sasaldēšanai.
6	0 zvaigzne	-6~0	Svaiga cūkgaļa, liellopu gaļa, zivis, vistas gaļa, daži fasēti pārstrādāti pārtikas produkti u. c. (ieteicams apēst tajā pašā dienā, vēlams ne vēlāk kā 3 dienu laikā). Daļēji iesaiņoti/iepakoti kapsulēti pārstrādāti pārtikas produkti (nesaldējami pārtikas produkti).
7	Atdzesē	-3~+3	Svaiga/saldēta cūkgaļa, liellopu gaļa, vistas gaļa, saldūdens ūdens produkti u. c. (7 dienas zem 0°C un virs 0°C ieteicams patērēt tās pašas dienas laikā, vēlams ne vēlāk kā 2 dienas). Jūras veltes (zem 0°C 15 dienas, nav ieteicams uzglabāt virs 0°C).
8	Svaiga pārtika	0~+4	Svaiga cūkgaļa, liellopu gaļa, zivis, vistas gaļa, vārīti pārtikas produkti u. c. (ieteicams patērēt tās pašas dienas laikā, vēlams ne ilgāk kā 3 dienas).
9	Vīns	+5~+20	Sarkanvīns, baltvīns, dzirkstošais vīns utt.

# Ierīces iznīcināšana

## **PIEZĪME**

Lūdzu, uzglabājiet dažādus pārtikas produktus atkarībā no iegādātajiem produktiem paredzētajiem nodalījumiem vai mērķa uzglabāšanas temperatūras.

- Ja aukstumiekārta ilgstoši tiek atstāta tukša, izslēdziet to, atkausējiet, iztīriet, nosusiniet un atstājiet durvis atvērtas, lai novērstu pelējuma veidošanos ierīcē.

## **Ūdens dozatora tīrīšana (īpaši ūdens dozatoriem):**

- Iztīriet ūdens tvertnes, ja tās nav lietotas 48 h; izskalojiet ūdens sistēmu, kas pieslēgta ūdens padevei, ja ūdens nav ņemts 5 dienas.

## **Brīdinājums**

- Pārtikas produkti pirms ievietošanas ledusskapī ir jāiepako maisiņos, bet šķidrums ir jāiepako pudelēs vai noslēgtos traukos, lai izvairītos no problēmas, ka produkta konstrukcijas struktūru nav viegli tīrīt.