



Register your  
new device on  
MyBosch now and  
get free benefits:  
[bosch-home.com/  
welcome](https://bosch-home.com/welcome)

# Freezer

## GSN..

et	Kasutusjuhend	Sügavkülmik	4
lt	Naudojimo instrukcija	Šaldiklis	22
lv	Lietošanas instrukcija	Saldētava	40

---

## et Sisukord

Ohutusjuhised ja hoiatused .....	4	Superkülmutus .....	14
Jäämekäitlus .....	7	Sügavkülmutatud toiduainete sulatamine .....	15
Tarne komplekt .....	7	Varustus .....	15
Paigalduskoht .....	8	Seadme väljalülitamine ja mittekasutamine .....	16
Ruumitemperatuur ja ventilatsioon .....	8	Sulatamine .....	16
Seadme ühendamine .....	9	Seadme puhastamine .....	16
Seadme tundmaõppimine .....	9	Energia kokkuhoid .....	17
Seadme sisselülitamine .....	10	Seadme töömüra .....	18
Temperatuuri seadistamine .....	11	Väikesed vead kõrvaldage ise .....	18
Alarmifunktsioonid .....	11	Seadme isetestimine .....	20
Kasutusmaht .....	11	Klienditeenindus, toote-/tootmisnumber ja tehnilised andmed .....	20
Sügavkülmkamber .....	12		
Külmutusvõimsus .....	12		
Külmutamine ja hoiustamine .....	12		
Värskete toiduainete külmutamine ...	13		

---

## It Turinys

Saugos nuorodos ir įspėjimai .....	22	Greitojo šaldymo super funkcija .....	32
Utilizavimo nuorodos .....	25	Sušaldytų produktų atitirpinimas .....	33
Pristatomos prekės apimtis .....	25	Įranga .....	33
Pastatymo vieta .....	26	Prietaiso išjungimas/Prietaiso išjungimas ilgesniam laikui .....	34
Atkreipkite dėmesį į kambario temperatūrą ir vėdinimą .....	26	Atitirpinimas .....	34
Prietaiso prijungimas .....	27	Išvalykite prietaisą .....	35
Susipažinkite su prietaisu .....	27	Taupykite energiją .....	35
Prietaiso įjungimas .....	28	Prietaiso sklaidžiami garsai .....	36
Temperatūros nustatymas .....	29	Nedidelius gedimus pašalinkite patys .....	36
Įspėjamosios funkcijos .....	29	Prietaisų savikontrolės programa .....	38
Tūris .....	29	Klientų aptarnavimo tarnyba, gaminio / pagaminimo numeris ir techniniai duomenys .....	38
Šaldiklis .....	30		
Šaldytinų produktų kiekis .....	30		
Produktų šaldymas ir laikymas .....	30		
Šviežių maisto produktų šaldymas ...	31		

---

## **Iv Satura rādītājs**

Drošības tehnikas		Svaigu pārtikas	
un brīdinājuma norādījumi .....	40	produktu iesaldēšana .....	49
Norādījumi par likvidēšanu .....	43	Supersaldēšana .....	50
Piegādes komplekts .....	43	Saldēto produktu atkausēšana .....	50
Uzstādīšanas vieta .....	44	Iekārtojums .....	51
ievērojiet telpas		Ierīces izslēgšana	
temperatūru un ventilāciju .....	44	un ekspluatācijas pārtraukšana .....	52
Ierīces pieslēgšana .....	45	Atkausēšana .....	52
Iepazīšanās ar ierīci .....	45	Notīriet ierīci .....	52
Ierīces ieslēgšana .....	46	Elektrības taupība .....	53
Temperatūras nostādīšana .....	46	Trokšņi darbības laikā .....	53
Signalizācijas funkcijas .....	47	Nelielu bojājumu	
Lietderīgais tilpums .....	47	novēršana pašu spēkiem .....	54
Saldētava .....	48	Ierīces paštests .....	56
Saldēšanas jauda .....	48	Tehniskā servisa dienests,	
Saldēšana un uzglabāšana .....	48	sērijas numurs/izgatavošanas	
		numurs un tehniskie dati .....	56

# Ohutusjuhised ja hoiatused

## Enne seadme kasutuselevõtmist

Lugege kasutus- ja paigaldusjuhend hoolikalt läbi! Siit leiate olulist informatsiooni seadme ülespaneku, kasutamise ja hooldamise kohta.

Tootja ei vastuta juhul, kui te ei pea kinni kasutusjuhendis ära toodud nõuannetest ja hoiatustest. Kui seade peaks saama endale uue omaniku, andke seade edasi koos kasutusjuhendiga.

## Tehniline ohutus



Tuleoht

Külmaaine ringlussüsteemi torudes voolab väike kogus keskkonnasõbralikku, aga põlevat külmaainet (R600a). See ei kahjusta osoonikihti ega suurenda kasvuhooneefekti. Väljatungiv külmaaine võib vigastada silmi või süttida.

## Kahjustumise korral

- Hoidke lahtine tuli või süüteallikad seadmest eemal,
- tuulutage ruumi korralikult paar minutit,

- lülitada seade välja ja tõmmata pistik pistikupesast välja,
- teavitage klienditeenindust.

Mida suurem on seadme külmutusaine kogus, seda suurem peab olema ka ruum, kus seade paikneb. Liiga väikestes ruumides võib lekke tagajärjel tekkida süttiv gaasiõhu segu.

8 g külmutusaine koguse kohta arvestatakse vähemalt 1 m<sup>3</sup>.

Teie seadme külmutusaine kogus on märgitud seadme sisse kinnitatud tüübisildile.

Jälgige seadme paigaldamisel, et toitekaabit ei kiiluta kinni ega kahjustata.

Seadme toitekaabli kahjustamisel tuleb see lasta tootjal, klienditeenindusel või samaväärse kvalifikatsiooniga personalil välja vahetada. Asjatundmatu paigaldus ja remont võivad kasutajale olla väga ohtlikud.

Remonttöid tohib teha ainult tootja, klienditeenindus või samaväärset kvalifikatsiooni omav isik.

Kasutada tohib ainult tootja originaalosasid. Ainult nende osade kasutamise puhul tagab tootja, et osad vastavad ohutusnõuetele.

Ärge kasutage harupesi, pikendusjuhtmeid või adaptereid.



Tuleoht

Portatiivsed harupesad või portatiivsed võrguplokid võivad üle kuumeneda ja põhjustada tulekahju.

Ärge paigutage portatiivseid harupesi või portatiivseid võrguplokke seadme taha.

## Kasutamisel

- Ärge mitte kunagi kasutage seadme sees elektrilisi seadmeid (nt kütteseadmeid, elektrilist jäämasinat vms). Plahvatusoht!
- Ärge mitte kunagi puhastage või sulatage seadet aurpuhastiga! Aur võib sattuda elektrilistele osadele ja tekitada lühise. Elektrilöögi oht!
- Vaatamata tootja andmetele ärge rakendage sulatamise kiirendamiseks täiendavaid meetmeid. Plahvatusoht!
- Ärge kasutage härmatise ja jääkihtide eemaldamiseks teravaid või teravaservalisi esemeid. Niimoodi võite kahjustada külmaaine torusid. Lekkiv külmutusaine võib süttida või põhjustada silmavigastusi.
- Ärge hoidke põlevate gaasidega tooteid (nt spreipurke) ja plahvatusohtlike aineid. Plahvatusoht!
- Ärge astuge soklile, seadme väljatõmmatavatele osadele, ustele vms ega toetage end nende vastu.
- Sulatamiseks ja puhastamiseks tõmmake võrgupistik seinakontaktist välja või lülitage kaitse välja. Tõmmake võrgupistikust, mitte ühenduskaablist.
- Hoidke kanget alkoholi vaid tihedalt suletuna ja püstises asendis.
- Ärge määrige plastosi ja uksetihendid õli või rasvaga. Plastmassist osad ja uksetihend muutuvad muidu poorseks.
- Ärge kunagi katke seadme sisse- ja väljapuhkeavasid kinni ega pange neile midagi ette.
- Vältige käte pikemat kokkupuutumist sügavkülmutatud toiduainete, jää või aurustitorudega jne. Külmetushaavade oht!

## ■ **Laste ja kaitset vajavate inimestega seotud ohtude vältimine:**

Kaitset vajavad lapsed, kehalise, füüsilise või piiratud tajuga inimesed või inimesed, kellel ei ole piisavaid teadmisi seadme ohutu kasutamise kohta.

Veenduge, et lapsed ja kaitset vajavad inimesed on ohtudest aru saanud.

Ohutuse eest vastutav isik peab lapsi ja kaitset vajavaid isikuid seadme juures valvama või juhendama.

Seadet võib lasta kasutada lastel alates 8. eluaastast.

Puhastuse ja hoolduse juures valvake lapsi.

Ärge mitte kunagi lubage lastel seadmega mängida.

- Ärge hoidke külmutuskambris pudelites ja purkides (eriti aga gaseeritud) jooke ja vedelikke. Pudelid ja purgid võivad lõhkeda!
- Ärge mitte kunagi pange sügavkülmkambrist välja võetud toitu kohe suhu. Külmetushaavade oht!

## **Kui majapidamises on lapsed**

- Ärge andke pakendit ja pakkematerjali laste kätte. Volditud pappkast ja kiled võivad põhjustada lämbumisohtu!
- Seade ei ole laste mänguasi!
- Kui seadmel on ukسلukk, hoidke võtit lastele kättesaamatus kohas.

## **Üldised tingimused**

Seade on ette nähtud

- toiduainete külmutamiseks,
- jää valmistamiseks.

Seade on ette nähtud isiklikuks kasutamiseks kodus ja koduses keskkonnas.

Kontrollige jahutusringluse pidavust.

Siinne seade vastab asjaomastele elektriseadmete ohutuseeskirjadele ja on häiringukindel.

See seade on ette nähtud kasutamiseks kõrgusel kuni maksimaalselt 2000 meetrit üle merepinna.

## Jäätmekäitlus

### Pakkematerjali kõrvaldamine

Pakend kaitseb teie uut seadet transportimisel kahjustamise eest. Kõik kasutatud materjalid on keskkonnasõbralikud ja taaskasutatavad. Andke ka teie oma panus loodushoidu ja -kaitsesse ning kõrvaldage pakend keskkonnasõbralikult.

Kohalike utiliseerimisviiside kohta küsige palun infot oma müügiesindusest või vallavalitsusest.

### Vanade seadmete kõrvaldamine

Vanad seadmed ei ole väärtusetu rämps! Keskkonnateadliku utiliseerimisega on võimalik saada väärtuslikku toorainet.



Käesolev seade on märgistatud vastavalt direktiivile 2012/19/EL elektri- ja elektroonikaseadmete jäätmete kohta. Direktiiv sätestab elektri- ja elektroonikaseadmete jäätmete tagastamise ja ringlussevõtu raamtingimused Euroopa Liidus.

### Hoiatus

Kui seadet enam ei kasutata

1. Tõmmake võrgupistik seinakontaktist välja.
2. Lõigake võrgukaabel seadme küljest ära ning visake koos pistikuga minema.
3. Ärge võtke riuleid ja sahtleid välja, et lastel poleks võimalik sisse ronida!
4. Ärge laske lastel vana seadmega mängida. Lämpumisohht!

Külmutusseadmed sisaldavad külmutusainet ning isolatsiooniks kasutatavaid gaase. Külmutusaine ja gaaside utiliseerimiseks on vajalikud eriprotseduurid. Külmutusaine ringluse torusid ei tohi enne asjakohast utiliseerimist katki teha.

## Tarne komplekt

Kontrollige pärast lahtipakkimist kõik osad võimalike transpordikahjustuste suhtes üle.

Pretensioonide puhul võtke ühendust edasimüüjaga, kelle käest te seadme ostsite või meie klienditeenindusega.

Tarne koosneb järgmistest osadest:

- Eraldiseisev seade
- Varustus (sõltuvalt mudelist)
- Kott paigaldusmaterjalidega
- Kasutusjuhend
- Paigaldusjuhend
- Kliendi teenindusraamat
- Garantii
- Andmed energia tarbimise ja müra kohta

## Paigalduskoht

Paigalduskohaks sobib kuiv, õhutatav ruum. Paigalduskoht ei tohiks olla otsese päikesevalguse käes ja mitte soojusallika nagu nt pliit, küttekeha vms läheduses. Kui paigaldamine soojusallika kõrvale on vältimatu, kasutage sobivat isoleerplaati või pidage kinni järgmisest miinimumvahemaadest soojusallikani:

- Elektri- ja gaasipliidid 3 cm.
- Õli või söega köetavate ahjude ja pliitideni 30 cm.

Paigalduskoha pörand ei tohi vajuda, vajaduse korral tugevdada pörandat. Kui pind on ebatasane, panna alustoad.

## Kaugus seinani

Joonis **3**

Seadme külje ja seina vahele ei ole vaja jätta vahet. Riiuleid ja sahtleid saab sellele vaatamata täielikult välja tõmmata.

## Ukse avamise suuna muutmine

(kui on vaja)

Kui on vaja: Ukse avamise suuna muutmist soovitame lasta teostada meie klienditeenindusel. Küsige klienditeenindusest, kui palju maksab uksehingede poole vahetamine.

### Hoiatus

Ukse avamise suuna muutmise ajal ei tohi seade olla vooluvõrku ühendatud. Tõmmata võrgupistik pistikupesast välja. Et hoida ära seadme tagakülje kahjustamist, panna alla midagi pehmet. Asetada seade ettevaatlikult tagaküljele.

### Märkus

Seadme asetamisel tagaküljele ei tohi distantsihoidja olla paigaldatud.

## Ruumitemperatuur ja ventilatsioon

### Ruumitemperatuur

Seade on mõeldud teatud kindlale kliimaklassile. Sõltuvalt kliimaklassist võib seadet kasutada järgmiste ruumitemperatuuride juures.

Seadme kliimaklass on märgitud tüübisildile, joonis **11**.

Kliimaklass	Lubatud ruumitemperatuur
SN	+10 °C kuni 32 °C
N	+16 °C kuni 32 °C
ST	+16 °C kuni 38 °C
T	+16 °C kuni 43 °C

### Märkus

Seade töötab märgitud kliimaklassile ette nähtud ruumitemperatuuridel. Kui kliimaklassi SN seadet kasutada madalamal temperatuuril, on seadme kahjustused temperatuuril kuni +5 °C välistatud.

## Ventilatsioon

Joonis **4**

Õhk soojeneb seadme tagaseina juures. Soojenenud õhk peab saama vabalt liikuda. Vastasel korral peab külmutusseade rohkem töötama. Selle tulemuseks on energiatarbimise suurenemine. Sellepärast ei tohi ventilatsiooniavasid kunagi kinni katta.



## Seadme ühendamine

Kui seade on üles pandud, tuleb enne seadme kasutuselevõtmist oodata vähemalt 1 tundi. Transportimise käigus võib aurustis olev õli sattuda jahutusüsteemi.

Enne seadme esmakordset kasutuselevõttu puhastada seadme sisepinnad (vt Seadme puhastamine).

## Elektriline ühendamine

Pistikupesa peab olema seadme lähedal ja ka pärast seadme ülespanekut vabalt ligipääsetav.

### ⚠ Hoiatus

Elektrilöögi oht!

Kui võrgujuhtme pikkus ei ole piisav, ärge mitte mingil juhul kasutage harupesi või pikenduskaableid. Selle asemel pöörduge alternatiivsete variantide leidmiseks klienditeenindusse.

Seade vastab I kaitseklassile. Ühendage seade eeskirjadekohaselt paigaldatud maandusjuhtmega pistikupesa kaudu 220–240 V/50 Hz vahelduvvooluga. Pistikupesa peab olema kaitstud 10 A kuni 16 A kaitsmega.

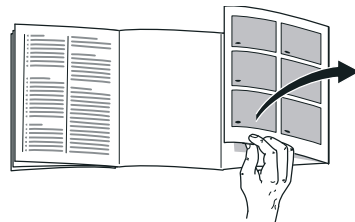
Kontrollige väljaspool Euroopa riike kasutatavatel seadmetel, kas märgitud pinge ja voolu liik vastavad teie vooluvõrgu andmetele. Need andmed leiate tüübisildilt, joonis **11**.

### ⚠ Hoiatus

Seadet ei tohi mitte mingil juhul ühendada elektrooniliste energiakulu säästvate pistikutega.

Siinus- ja võrguinvertereid võib rakendada meie seadmete kasutamiseks. Võrguinvertereid kasutatakse fotogalvaanikaseadmetega, mis ühendatakse otse üldkasutatava elektrivõrguga. Saartaliitlusega süsteemide puhul (nt laevadel või mägionnides), kui puudub otseühendus üldise vooluvõrguga, tuleb kasutada siinusinvertereid.

## Seadme tundmaõppimine



Palun avage pildid viimaselt leheküljelt. Käesolev kasutusjuhend kehtib erinevate mudelite kohta.

Mudelite varustus võib olla erinev.

Teie ning joonistel kujutatud seadme osad võivad üksteisest erineda.

Joonis **1**

\* Ei ole kõigil mudelitel.

- 1-4 Juhtimiselemendid
- 5 NoFrost süsteem
- 6\* Sügavkülmkambrī klapp
- 7 Klaasriiul
- 8\* Jääkuubikute valmistaja/  
Jääkuubikute sahtel
- 9 Sügavkülmiku sahtel (väike)
- 10 Sügavkülmiku sahtel (suur)
- 11 Keeratavad jalad
- 12 Ukse ventilatsioon

## Juhtimiselemendid

Joonis **2**

- 1 **Sisse-väljalüliti**  
Seadme sisse- ja väljalülitamiseks.
- 2 **Temperatuurinäit**  
Kuvab sügavkülmikule seadistatud temperatuuri.
- 3 **Näit Kiirkülmutamine**  
Helendab ainult siis, kui kiirkülmutamise funktsioon on sisse lülitatud.
- 4 **Temperatuuri seadistusnupp**  
Selle nupuga seadistatakse soovitud temperatuur.

## Seadme sisselülitamine

Joonis **2**

Lülitada seade sisse-/väljalülitist 1 sisse. Kõlab hoiatussignaali. Temperatuurinäit 2 vilgub.

Vajutage temperatuuri seadistusnuppu 4. Hoiatussignaali lülitub välja.

Kui sügavkülmkambrile seadistatud temperatuur on saavutatud, helendab temperatuurinäidik 2.

Valmistajatehas soovib seadistada sügavkülmikamber temperatuurile -18 °C.

## Nõuandeid kasutamise kohta

- Sisselülitamisest võib mööduda tunde, enne kui saavutatakse seadistatud temperatuur. Ärge enne seadmesse toiduaineid pange.
- Tänu täisautomaatsele NoFrost-süsteemile ei moodustu sügavkülmkambris jääd. Sulatamine ei ole vajalik.
- Korpuse esipaneeli soojendatakse kergelt, et uksetihendi juurde ei tekiks kondensvett.
- Kui sügavkülmkambrī uks ei tule pärast sulgemist kohe lahti, oodake veidi, et tekkinud alarõhk saaks tasakaalustuda.

# Temperatuuri seadistamine

Joonis **2**

## Sügavkülmkamber

Temperatuuri saab seadistada vahemikus  $-16\text{ °C}$  kuni  $-26\text{ °C}$ .

Vajutada temperatuuri seadistunuppu 4 seni, kuni soovitud temperatuur sügavkülmkambrile on seadistatud.

Viimati valitud väärtus salvestatakse. Seadistatud temperatuur kuvatakse temperatuurinäidikule 2.

## Alarmifunktsioonid

Joonis **2**

### Uksealarm

Hoiatussignaal lülitub sisse, kui seadme uks pikemat aega avatud. Ukse sulgemisel lülitub hoiatussignaal jälle välja.

### Temperatuurialarm

Temperatuurialarm lülitub sisse, kui sügavkülmkambris on liiga soe ja külmutatud toiduained on ohus.

Temperatuurinäit, joonis **2/2**, vilgub.

Ilma et see tähendaks ohtu külmutatud toiduainetele, võib alarm sisse lülituda:

- seadme kasutusele võtmisel,
- suure koguse värskete toiduainete sissepanemisel,
- kui sügavkülmkambrist ust hoitakse liiga kaua lahti.

### Märkus

Sulatatud või osaliselt sulatatud toiduaineid ei tohi uuesti külmutada. Ainult neist toiduainetest valmistatud valmisrooga (pärast keetmist või praadimist) võib uuesti külmutada.

Ärge säilitage seda valmistoitu sügavkülmkambris enam maksimaalset aega.

## Alarmi väljalülitamine

Joonis **2**

Vajutada temperatuuri seadistunuppu 4 hoiatussignaali katkestamiseks.

## Kasutusmaht

Kasutusmahu andmed on märgitud teie seadme tüübisildile. Joonis **11**

## Sügavkülmutuse mahutavuse täielik ärakasutamine

Et külmutamiseks saaks sisse panna maksimaalse koguse toiduaineid, võib seadme osad elemendid välja võtta. Nii saab toiduaineid paigutada otse riulitele ja sügavkülmkambrist põhja peale.

## Osade väljavõtmine

- Tõmmata sügavkülmiku sahtlid lõpuni välja, tõsta eest üles ja võtta välja. Joonis **5**
- Kui seadmel on jääkuubikute valmistaja, võib selle ka välja võtta. Joonis **6**

- Sügavkülmkamri klapp  
Joonis **7**
- 1. Teha sügavkülmkamri klapp poolenisti lahti.
- 2. Teha kinnitus seadme ühel poolel lahti.
- 3. Tõmmata sügavkülmkamri klapp ette ja võtta kinnitusest välja.
- 4. Teha kinnitus seadme teisel poolel lahti.

---

## Sügavkülmkamber

### Sügavkülmkamrit kasutada

- Sügavkülmutatud toiduainete hoidmiseks.
- Jääkuubikute tegemiseks.
- Toiduainete külmutamiseks.

#### Märkus

Jälgige, et sügavkülmkamri uks on alati kinni! Kui uks on lahti, sulavad sügavkülmutatud toiduained üles. Sügavkülmkamber jäätub tugevalt. Lisaks sellele: Suur energiakulu raiskab asjatult energiat!

---

## Külmutusvõimsus

Sügavkülmkamri maksimaalne külmutusvõimsus on märgitud tüübisildile. Joonis **11**

## Külmutusvõimsuse eeldused

- 24 tundi enne värskete toiduainete sissepanekut lülitage superkülmutus sisse (vt ptk Superkülmutus).
- Laduge toiduained otse riiulitele või sügavkülmkamri põhjale.

#### Märkus

Mitte katta kinni tagaseina õhutusavasid külmutatud toiduainetega.

- Suuremaid toiduainete koguseid on soovitatav külmutada ülemises sahtlis. Seal külmuvad need eriti kiiresti ja säästvalt.
- Kui kõige ülemises riiulist ei piisa, paigutage ülejäänud kogus toiduaineid selle all asuvale riiulile.

---

## Külmutamine ja hoiustamine

### Külmutatud toiduainete ostmine

- Toiduainete pakend ei tohi olla kahjustunud.
- Kontrollige säilivuskuupäeva.
- Külmlleti temperatuur kaupluses peab olema -18 °C või külmem.
- Kui võimalik, via sügavkülmutatud toiduaineid koju spetsiaalses külmakotis ning panna kodus kiiresti sügavkülmikusse.

## Mida toidu paigutamisel silmas pidada

- Suuremaid toiduainete koguseid on soovitatav külmutada ülemises sahtlis. Seal külmutavad need eriti kiiresti ja säästvalt.
- Mitte katta kinni tagaseina õhutusavasid külmutatud toiduainetega.
- Toiduained laotada kambrites või sügavkülmiku sahtlites laiali.

### Märkus

Sügavkülmikusse uute toiduainete lisamisel ei tohi neid panna juba külmutatud toiduainete vastu. Läbikülmunud toiduained tõsta ümber sügavkülmiku sahtlitesse.

- Seadme õhuringluse toimimiseks tuleb sügavkülmiku sahtel lõpuni sisse lükata.

## Väiksema toiduainete koguse külmutamine

Kuidas väiksemat toiduainete kogust külmutada, nii et see külmuks kõige kiiremini läbi, leiate lõigust Automaatne superkülmutus.

## Värskete toiduainete külmutamine

Külmutage ainult värskaid ja kvaliteetseid toiduaineid.

Et toitained, lõhn ja värv säiliks võimalikult hästi, tuleks köögivilju enne sügavkülmutamist blanšeerida. Baklažaane, paprikat, kabatšokke ja sparglit ei ole vaja blanšeerida.

Kirjandust sügavkülmutamise ja blanšeerimise kohta leiate raamatukauplustest.

### Märkus

Ärge pange külmutamata toiduaineid sügavkülmkambrisse nii, et need puutuvad kokku juba külmutatud toiduga.

- Külmutamiseks sobivad: Pagaritooted, kala ja mereannid, liha, ulukiliha, linnuliha, köögiviljad, puuviljad, ürdid, kooritud munad, piimatooted, nagu näiteks juust, või ja kohupiim, valmistoidud ja toidu ülejäägid, nagu näiteks supid, ühepajatoidud, kuumtöödeldud liha ja kala, kartulitoidud, vormiroad ja magustoidud.
- Külmutamiseks ei sobi: Köögiviljad, mida tavaliselt süüakse toorelt, nagu näiteks lehtsalatid või redised, koorega munad, viinamarjad, terved õunad, pirnid ja virsikud, kõvaks keedetud munad, jogurt, hapupiim, hapukoor, crème fraîche ja majonees.

## Külmutatavate toiduainete pakkimine

Toiduained pakkida sisse õhukindlalt, et maitse ei läheks kaduma ning toiduained ei kuivaks ära.

1. Panna toiduained pakendisse.
2. Suruda õhk täielikult välja.
3. Sulgeda pakend tihedalt.
4. Kirjutada pakendile peale sisu ja külmutamise kuupäev.

### Pakendiks sobivad:

Plastfooliumid, polüetüleenist kilekotid, alumiiniumfooliumid, külmutuskarbid. Nimetatud tooteid leiate majapidamiskauplustest.

### Pakendiks ei sobi:

Ebasobiv pakend: Pakkepaber, pärgamentpaber, tsellofaan, prügikotid ja kasutatud ostukotid.

### Sulgemiseks sobivad:

Kummirõngad, plastklambrid, sidumisnõõr, külmakindlad kleeplindid vms.

Polüetüleenist kotid ja voolikkotid saab kilekeevitusseadmega kinni keevitada.

## Külmutatud toidu säilivusaeg

Säilivusaeg sõltub toiduaine liigist.

Temperatuuriseadistuse -18 °C puhul:

- Kala, vorst, valmistoidud, küpsised: kuni 6 kuud
- Juust, linnuliha, kala: kuni 8 kuud
- Puu- ja köögivilj: kuni 12 kuud

## Superkülmutus

Toiduained tuleb võimalikult kiiresti täielikult läbi külmutada, et säiliksid vitamiinid, toitained, välimus ja maitse.

Seade töötab pärast superkülmutuse sisselülitamist pidevalt. Külmutuskambri temperatuurid lähevad oluliselt külmemaks kui tavarežiimis.

### Superkülmutamise sisselülitamine

Olenevalt külmutatavate toiduainete kogusest saate superkülmutust kasutada erinevalt.

### Märkus

Kui superkülmutus on sisse lülitatud, võib töömüra suurened ja põleb näit Super, joonis 2/3.

### Automaatne superkülmutus

Väiksemad toiduainete kogused külmutatakse kõige kiiremini läbi, kui külmutate need järgnevalt:

- alt teises sügavkülmuiku sahtlis
- väljast paremalt
- suurel pinnal

Automaatne superkülmutus lülitub soojade toiduainete külmutamisel automaatselt sisse.

### Käsitsi superkülmutus

Külmutage suuremaid toiduainete koguseid eelistatult kõige ülemises sahtlis. Seal külmutatakse need eriti kiiresti ja sellega ka säästvalt.

Lülitage paar tundi enne värskete toiduainete külmutamist superkülmutus sisse, et vältida soovimatut temperatuuritõusu.

Külmutusvõimsuse kasutamiseks vastavalt tüübisildile lülitage superkülmutus sisse 24 tundi enne värskete toiduainete sügavkülmutamist.

Vajutage temperatuuri seadistusnuppu 4 seni, kuni süttib näit Super 3.

## Superkülmutuse väljalülitamine

Joonis **2**

Vajutage temperatuuri seadistusnuppu 4 seni, kuni kuvatakse soovitud temperatuur.

Näit Super 3 kustub.

Pärast superkülmutuse lõppu lülitub seade automaatselt tavarežiimile.

- Automaatsel superkülmutusel: kohe, kui väike külmutatav toiduainete kogus on läbikülmunud.
- Käsitsi superkülmutusel: umbes 2 ½ päeva pärast.

## Sügavkülmutatud toiduainete sulatamine

Sõltuvalt sellest, mis otstarbel ja mil viisil külmutatud toiduaineid soovitakse kasutada, võib neid sulatada

- toatemperatuuril
- jahekambris
- elektripliidi kuumõhu (ventilaatoriga/ventilaatorita praeahjus)
- mikrolaineahjus



### Tähelepanu

Sulatatud või osaliselt sulatatud toiduaineid ei tohi uuesti külmutada. Ainult neist toiduainetest valmistatud valmisrooga (pärast keetmist või praadimist) võib uuesti külmutada.

Ärge säilitage seda valmistoitu sügavkülmkambris enam maksimaalset aega.

## Varustus

(ei ole kõigil mudelitel)

### Sügavkülmitiku sahtel (suur)

Joonis **1**/10

Suuremate toiduainete (näiteks kalkun, part, hani) säilitamiseks.

### Jääkuubikute valmistaja

Joonis **8**

Kasutage jääkuubikute valmistamiseks ainult joogivett.

1. Võtta veemahuti välja ja täita kuni markeeringuni joogiveega.

#### Märkus

Kui joogivett on liiga palju sees, võib see negatiivselt mõjuda jääkuubikute valmistamisele. Jääkuubikuid ei saa sahtlist ühe kaupa välja võtta. Liigne vesi voolab mahutisse ja valmis jääkuubikud kleepuvad omavahel kokku.

2. Kallata joogivesi täiteava kaudu sisse.
3. Panna veemahuti sisse.
4. Kui jääkuubikud on külmunud, vajutada hoob alla ja lasta lahti. Jääkuubikud tulevad lahti ja kukuvad lisakarpi.
5. Tõmmata mahuti välja ja võtta jääkuubikud välja.

## Külmutuskalender

Et külmutatud toiduainete kvaliteet ei langeks, pidage kinni säilitamisaegadest. Ladustamisaeg sõltub külmutatud toiduaine liigist. Sümbolite juures olevad numbrid näitavad, mitu kuud on külmutatud toiduaine lubatud ladustamisaeg. Jälgige müügilolevate külmutatud toiduainete valmistamis- või säilivustähtaegu.

## Külmaaku

Külmaakut võib, nt külmutuskotis ajutiselt toiduainete jahedana hoidmiseks, välja võtta.

Voolukatkestuse või tõrke korral aeglustab külmaaku külmutatud toiduainete soojenemist.

Ruumi kokkuhoidmiseks võib akut hoida ukseriivilil.

## Jääkuubikute alus

Joonis 9

1. Täita jääkuubikute sahtel  $\frac{3}{4}$  joogiveega ja panna sügavkülmkambrisse.
2. Kinnikülmunud jääkiht eemaldada ainult nüri esemega (lusikavarrega).
3. Et jääkuubikuid alusest paremini kätte saada, hoidke alust hetkeks jooksva vee all või painutage seda kergelt.

## Seadme väljalülitamine ja mittekasutamine

### Seadme väljalülitamine

Joonis 2

Vajutage sisse-väljalülitile 1. Temperatuurinäit 2 kustub ja jahutusseade lülitub välja.

## Kui seadet ei kasutata pikemat aega

Kui te ei soovi seadet pikemat aega kasutada

1. Seadme väljalülitamine.
2. Tõmmata pistik pistikupesast välja või lülitada kaitse välja.
3. Puhastage seade.
4. Jätta seadme uks lahti.

## Sulatamine

### Sügavkülmkamber

Tänu täisautomaatsele NoFrost-süsteemile ei moodustu sügavkülmkambris jääd. Sulatamine ei ole vajalik.

## Seadme puhastamine



### Tähelepanu

- Ärge kasutage liiva, kloriidi või hapet sisaldavaid puhastusvahendeid ja lahusteid.
- Ärge kasutage abrasiivseid ja kriimustavaid pesukäsnaid. Metallist pinnad võivad korrodeeruda.
- Riioleid ja sahtleid ei tohi pesta nõudepesumasinas. Need võivad deformeeruda!

### Märkus

Umbes 4 tundi enne puhastamist lülitage sisse superkülmutamine, et toiduainete temperatuur oleks äärmiselt madal ja neid saaks ruumitemperatuuri käes kauem hoida.



## Selleks tehke nii:

1. Enne puhastamist lülitage seade välja.
2. Tõmmata pistik seinast välja või lülitada kaitse välja.
3. Võtta külmutatud toit välja ja panna jahedasse kohta. Panna külmaakud (kui on) toiduainetele peale.
4. Oodata, kuni härmatise kiht on sulanud.
5. Puhastage seadet pehme lapi, leige vee ja tilgakese PH-neutraalse nõudepesuvahendiga. Pesuvett ei tohi minna valgustile.
6. Uksetihendit puhastada ainult puhta veega, pärast puhastamist hõõruda tihend korralikult kuivaks.
7. Pärast puhastamist: ühendada seade ja lülitada sisse.
8. Panna külmutatud toiduained sisse.

## Varustus

Seadme kõiki osasid, mida on võimalik ümber paigutada, saab puhastamiseks välja võtta (vt ptk Varustus).

### Jääkuubikute valmistaja puhastamine

Puhastage jääkuubikute valmistajat regulaarselt. Nii ei vaju pikemaks ajaks seisma jäävad jääkuubikud kokku, neile ei tule seisnud maitset juurde ning nad ei kleepu kinni.

1. Võtta jääkuubikute valmistaja välja. Joonis **6**
2. Võtta mahuti välja ja tühjendada.
3. Võtta jääkuubikute valmistajalt kaas maha.
4. Puhastada kõik jääkuubikute valmistaja osad sooja veega.
5. Lasta osadel täielikult kuivada.
6. Panna jääkuubikute valmistaja kokku ja tõsta sisse.

## Energia kokkuhoid

- Seade peab seisma kuivas ruumis, mida on võimalik tuulutada! Seade ei tohi seista päikese käes või muude soojusallikate (nt küttekehad, pliidid) lähedal.  
Niisugusel juhul kasutada isoleerplaati.
- Ärge katke seadme ventilatsioonivahendid kinni.
- Soojadel toiduainetel ja jookidel lasta enne maha jahtuda ja panna alles siis sisse.
- Sügavkülmutatud toiduained tõsta sulatamiseks jahekambrisse ning kasutada külmutatud toiduainete külma toiduainete jahutamiseks.
- Seadme uks pange alati võimalikult kiiresti tagasi kinni.
- Jälgige, et sügavkülmkambriga uks on alati kinni.
- Et hoida ära voolu tarbimise suurenemist, tuleb seadme tagakülge vahetevahel puhastada.
- Kui on:  
Seadmele märgitud energia tarbimise saavutamiseks tuleb paigaldada distantsihoidja (vt paigaldusjuhendit). Väiksem kaugus seinani ei avalda toimet seadme funktsioonile. Energiakulu võib sellisel juhul vähesel määral suurened. Kaugus ei tohi olla üle 75 mm.
- Seadme energiatarbimine ei sõltu sisustuselementide paigutusest.

## Seadme töömüra

### Tavaline müra

#### Märkus

Kui superkülmutus on sisse lülitatud, võib töömüra suurenedä.

#### Surin

Mootorid töötavad (nt külmaagregaadid, ventilaatorid).

#### Mulksuv, surisev või vulisev heli

Külmutusaine voolab mööda torusid.

#### Klõpsatus

Mootor, lüliti või magnetventiilid lülituvad sisse/välja.

#### Naksumine

Automaatsulatus töötab.

## Müra vältimine

#### Seade seisab ebatasasel pinnal

Palun joondage seade vesiloodi abil. Reguleerige keeratavatest jalgadest, vajaduse korral pange jalgadele midagi alla.

#### Seade „käib vastu”

Lükake seadme kõrval seisvad mööbliesemed seadmest natukene eemale.

#### Mahutid või riiulid logisevad või on kinni kiilunud

Kontrollige väljavõetavad osad üle ja pange sisse tagasi.

#### Pudelid või pakendid puutuvad üksteise vastu

Nihutage pudelid või pakendid teineteisest pisut kaugemale.

## Väikesed vead kõrvaldage ise

Enne kui võtate ühendust klienditeenindusega:

Proovige, kas te ei saa viga järgmiste nõuannete järgi ise kõrvaldada.

Klienditeeninduse nõustamisteenus on tasuline – ka garantii ajal!

Häire	Võimalikud põhjused	Abi
Temperatuur kaldub seadistatust tunduvalt kõrvale.		Teatud juhtudel piisab sellest, kui lülitate seadme 5 minutiks välja. Kui temperatuur on liiga soe, kontrollige paari tunni pärast, kas temperatuur on lähenenud. Kui temperatuur on liiga külm, kontrollige temperatuuri järgmisel päeval uuesti.
Ülski näit ei põle.	Elektrikatkestus; kaitse lülitus välja; võrgupistik ei ole korralikult ühendatud.	Ühendada võrgupistik pistikupesä. Kontrollida, kas vool on olemas, vaadata üle kaitsmed.

Häire	Võimalikud põhjused	Abi
Kõlab hoiatussignaal. Temperatuurinäit vilgub. Joonis <b>2</b> /2	Tõrge - sügavkülmkambris on liiga soe! Külmutatud toiduained on ohus. Seade on avatud.	Hoiatussignaali väljalülitamiseks vajutage temperatuuri seadistusnuppu, joonis <b>2</b> /4.  Sulgege seade.
	Sisse- ja väljapuhkeavad on kinni kaetud.	Tagage sisse- ja väljapuhe.
	Külmutamiseks korraga sisse pandud toiduainete kogus oli liiga suur.	Ärge ületage külmutusmahtu.  Pärast tõrke kõrvaldamist temperatuurinäit ei vilgu enam.
Temperatuuri ei ole enam võimalik saavutada; sügavkülmkambrü uks oli pikka aega lahti.	NoFrost-süsteemi aurusti (külma tekitaja) on tugevalt jääs, nii et ei sulata enam täisautomaatselt.	Aurusti sulatamiseks võtta külmutatud toiduained koos sahtlitega välja ja panna hästi isoleeritult jahedasse kohta. Lülitada seade välja ja nihutada seinast eemale. Jätta seadme uks lahti. Ca 20 minuti pärast hakkab sulamisvesi voolama seadme tagaküljel olevale aurustumisalusele. Joonis <b>10</b> Ei vältida niisugusel juhul aurustumisaluse ülejooksmist, koguda sulamisvesi švammi abil kokku. Kui aurustumisalusele enam sulamisvett ei voola, on aurusti sulatatud. Puhastada seadme sisemus. Võtta seade uuesti kasutusse.
Seade ei jahuta, temperatuurinäit ja valgustus põlevad.	Väljalülitusrežiim on sisse lülitatud.	Käivitada seadme isetestimise (vt ptk „Seadme isetestimise“). Pärast programmi lõppemist läheb seade üle tavarežiimile.
Automaatne superkülmutus ei lülitu sisse.		Seade otsustab iseseisvalt, kas automaatne superkülmutus on vajalik ja lülitab selle automaatselt sisse või välja.

## Seadme isetestimine

Seade on varustatud automaatse isetestimise programmiga, informeerides veaallikatest, mida saab kõrvaldada vaid klienditeenindus.

### Seadme isetestimise käivitamine

1. Lülitada seade välja ja oodata 5 minutit.
2. Lülitada seade sisse ja hoida temperatuuri seadistusnuppu, joonis 2/4, esimesed 10 sekundit 3–5 sekundit allavajutatult, kuni temperatuurinäidikul kuvab -26 °C. Isetestimise programm käivitub, kui temperatuurinäidikud hakkavad järgemööda helendama.

Kui seadmel kuvab veidi aja pärast enne isetestimist seadistatud temperatuur, on kõik korras.

Kui näidik super vilgub 10 sekundit, on tegemist veaga.

Teavitage sellest klienditeenindust.

### Seadme isetestimise lõpetamine

Pärast programmi lõppemist läheb seade üle tavarežiimile.

## Klienditeenindus, toote-/tootmisnumber ja tehnilised andmed

### Klienditeenindus

Kui teil on küsimusi, kui teil ei õnnestu tõrget seadmel ise kõrvaldada või kui seadet tuleb remontida, siis pöörduge meie klienditeeninduse poole.

Paljud probleemid saate käesolevas juhendis või meie veebilehel toodud tõrgete kõrvaldamise teabe abil ise kõrvaldada. Kui see ei ole nii, pöörduge meie klienditeeninduse poole.

Me leiame alati sobiva lahenduse ja üritame vältida tehnikute asjatuid külastusi.

Me tagame, et koolitatud tehnikud remondivad teie seadet originaalvaruosadega nii garantiijuhtumil kui ka pärast tootjagarantii lõppemist.

Turvakaalutlustel tohivad seadet remontida ainult koolitatud spetsialistid. Garantiinõuded kaotavad kehtivuse, kui remonti või töid teostavad isikud, kes ei ole selleks meie poolt volitatud, või kui meie seadmed varustatakse varuosade, lisadetailide või tarvikutega, mis ei ole originaaldetailid ja selle tõttu tekitatakse defekt.

Talitluse seisukohalt olulisi ökodisaini määrusele vastavaid originaalvaruosi saate meie klienditeenindusest vähemalt 10 aasta jooksul alates seadme ringlusse andmisest Eurooma majandusruumis.

## Märkus

Klienditeeninduse kasutamine on tootja vastavalt kohalike kehtivate garantiitingimuste raames tasuta. Garantii (tootjagarantii eratarbijatele) minimaalne kestus on Euroopa majandusruumis 2 aastat (välja arvatud Taani ja Rootsi, seal on kestus 1 aasta) vastavalt kehtivatele kohalikele garantiitingimustele. Garantiiingimused ei mõju teistele õigustele või nõuetele, mis laienevad teile kohaliku õiguse järgi.

Üksikasjalikku teavet garantiiaja ja -tingimuste kohta oma riigis saate meie klienditeenindusest, oma müügiesindajalt või meie veebilehelt.

Kui võtate ühendust klienditeenindusega, vajate oma seadme tootenumbrit (E-Nr) ja tootmisnumbrit (FD).

Klienditeeninduse kontaktandmed leiате lisatud klienditeeninduste loendist või meie veebilehelt.

## Tootenumber (E-Nr) ja tootmisnumber (FD)

Tootenumbri (E-Nr) ja tootmisnumbrit (FD) leiате seadme tüübisildilt. Joonis **11**

Oma seadme andmete ja klienditeeninduse telefoninumbri kiireks leidmiseks võiksite need andmed üles märkida.

## Tehnilised andmed

Külmaaine, kasulik maht ja muud tehnilised andmed asuvad tüübisildil. Joonis **11**

Lisateavet oma mudeli kohta leiате internetist aadressilt <https://www.bsh-group.com/energylabel> (kehtib ainult Euroopa majandusruumi riikide kohta). See veebiaadress on lingitud ametlikule ELi tooteandmebaasile EPREL, mille veebiaadress ei olnud trükkimineku hetkel veel avaldatud. Palun järgige siis mudeliotsingu instruksioone. Mudelitunnus tuleneb märkidest tootenumbri (E-Nr) kaldkriipsu ees tüübisildil. Alternatiivse variandina leiате mudelitunnuse ka ELi energiamärgise esimesest reast.

## Remonttööde tellimus ja konsultatsioon rikete korral

Kõigi riikide kontaktandmed leiате kaasasolevast klienditeeninduste nimekirjast.

## Saugos nuorodos ir įspėjimai

### Prieš pirmą kartą jungiant prietaisą

Atidžiai perskaitykite naudojimo ir montavimo instrukciją! Jose yra svarbi informacija apie prietaiso pastatymą, naudojimą ir priežiūrą.

Gamintojas neprisiima atsakomybės, jeigu Jūs nesilaikote naudojimo instrukcijos nurodymų ir įspėjimų. Išsaugokite visus dokumentus, gal jų prireiks vėliau arba perduoti kitam prietaiso savininkui.

### Techninis saugumas



Gaisro pavojus

Šaltnešio cirkuliuavimo sistemos vamzdžiuose yra nedidelis tausojančio aplinką, tačiau degaus, šaltnešio R600a kiekis. Jis nekenkia ozono sluoksniui ir neskatina šiltnamio efekto. Išsiskverbęs šaltnešis gali sužaloti akis arba užsidegti.

### Jei yra pažeidimų,

- pasirūpinkite, kad šalia prietaiso nebūtų atviros ugnies arba degių šaltinių,
- kelias minutes gerai išvėdinkite patalpas,

- išjunkite prietaisą ir iš elektros tinklo lizdo ištraukite kištuką,
- informuokite klientų aptarnavimo servisą.

Kuo daugiau šaldymo medžiagos yra prietaise, tuo didesnė turi būti patalpa, kurioje stovės prietaisas. Jei patalpos yra per mažos, atsiradus protėkiui, jose gali susiformuoti degus dujų ir oro mišinys.

8 g šaldymo medžiagos turi tecti mažiausiai 1 m<sup>3</sup> patalpos ploto. Kiek šaldymo medžiagos yra Jūsų prietaise, nurodyta ant prietaiso vidinės sienelės esančios techninių duomenų plokštelės.

Statydami prietaisą atkreipkite dėmesį, kad niekur neprispaustumėte ar kitaip neapgadintumėte el. tinklo prijungimo linijos.

Pažeidus šio prietaiso el. tinklo prijungimo liniją, ją pakeisti gali tik gamintojas, klientų aptarnavimo skyrius arba kitas panašios kvalifikacijos specialistas. Netinkamai atlikti instaliavimo ir remonto darbai gali kelti didelę grėsmę naudotojui.

Remontą gali atlikti tik gamintojas, klientų aptarnavimo serviso specialistas arba kitas panašios kvalifikacijos specialistas.

Naudokite tik originalias gamintojo dalis. Tik šioms dalims gamintojas suteikia garantiją, kad jos atitinka saugumo reikalavimus.

Nenaudokite keliagubų kištukinių lizdų, ilginimo kabelių arba adapterių.



Gaisro pavojus

Kilnojamieji keliagubi kištukiniai lizdai arba kilnojamieji maitinimo blokai gali perkaisti ir sukelti gaisrą.

Nedėkite kilnojamųjų keliagubų kištukinių lizdų arba kilnojamųjų maitinimo blokų už prietaiso.

## Naudojant prietaisą

- Prietaiso viduje nenaudokite jokių elektrinių prietaisų (pvz., šildymo prietaisų, elektrinių ledų gaminimo prietaisų ir t. t.). Kyla sprogo pavojus!
- Niekada nebandykite atitirpinti arba valyti prietaiso, naudodami garinį valymo prietaisą! Garas gali patekti ant elektrinių dalių ir sukelti trumpąjį jungimą. Elektros smūgio pavojus!
- Išskyrus nurodytas gamintojo, nesiimkite jokių papildomų priemonių, kad pagreitinumėte atitirpimą. Kyla sprogo pavojus!
- Nenaudokite jokių aštrių arba aštriabriaunių daiktų, norėdami pašalinti šerkšną ir ledo sluoksnį. Taip galite pažeisti šaltnešio vamzdžius. Ištrykštantis šaltnešis gali užsidegti arba pažeisti akis.
- Nelaikykite šaldytuve produktų, kuriuose yra degių dujų (pvz., puršiklių) ir sprogių medžiagų. Kyla sprogo pavojus!
- Neatsistokite ir nesiremkite į cokolius, ištraukiamus stalčius, dureles ir t. t.
- Norėdami prietaisą atitirpinti arba išvalyti, ištraukite kištuką iš elektros tinklo lizdo arba išjunkite saugiklį. Traukite už el. tinklo kištuko, o ne už prijungimo laido.
- Stiprius alkoholinius gėrimus laikykite šaldytuve tik gerai užsuktuose pastatytuose buteliuose.
- Nesutepkite plastikinių dalių ir durelių sandarinimo juostos aliejumi arba riebalais. Dėl to plastikinės dalys ir durelių sandarinimo juosta gali išporėti.
- Neuždenkite ir neužstatykite ventiliacinių prietaiso angų.

## ■ Rizikos vaikams ir pažeidžiamiesiems asmenims vengimas:

Pažeidžiami yra vaikai, asmenys su fizine, psichine arba suvokimo negalia bei asmenys, neturintys pakankamai žinių, kaip saugiai naudotis prietaisu.

Įsitikinkite, kad vaikai ir pažeidžiami asmenys būtų supratę pavojus.

Vaikus ir pažeidžiamus asmenis prie prietaiso turi prižiūrėti arba jiems vadovauti už jų saugumą atsakingas asmuo.

Prietaisu naudotis leiskite tik vaikams nuo 8 metų.

Valymo ir einamosios techninės priežiūros metu vaikų prižiūrėkite.

Niekada neleiskite vaikams žaisti su prietaisu.

- Šaldiklyje nelaikykite skysčių buteliuose ir skardinėse (ypač angliarūgštės prisotintų gėrimų). Buteliai ir skardinės gali sprogti!
- Niekada iš karto nevalgykite produktų, vos tik išimtų iš šaldiklio. Galite nušalti!
- Venkite rankomis ilgai liesti šaldytus produktus, ledą arba garintuvo vamzdelius ir pan. Galite nušalti!

## Jeigu namuose yra vaikų

- Neatiduokite vaikams pakuotės ar jos dalių. Vaikai gali uždusti, žaisdami su gofruotu kartonu arba folija!
- Prietaisas nėra vaikams skirtas žaislas!
- Jei prietaisas turi duris su spynele, tai raktą nuo jos saugokite tokioje vietoje, kurios nepasiekia vaikai!

## Bendros nuorodos

Prietaisas yra skirtas:

- sušaldyti maisto produktus,
- gaminti ledus.

Šis prietaisas naudotinas privačiame namų ūkyje ir skirtas namų aplinkai.

Šaldymo medžiagos cirkuliacijos sandarumas yra patikrintas.

Šis prietaisas atitinka galiojančius elektros prietaisų saugos reikalavimus ir nesukelia radijo trukdžių.

Šis prietaisas pritaikytas naudojimui tik iki ne daugiau kaip 2000 metrų aukštyje virš jūros lygio.



## Utilizavimo nuorodos

### Pakuotės utilizavimas

Pakuotė apsaugo Jūsų prietaisą nuo galimų pažeidimų jį transportuojant. Visos pakuotės medžiagos yra ekologiškos, jas galima perdirbti. Prisidėkite prie aplinkos apsaugos, ekologiškai utilizuokite pakuotę!

Informaciją apie aktualias prietaiso utilizavimo galimybes gausite pas pardavėją arba savivaldybės administracijoje.

### Seno prietaiso utilizavimas

Seni prietaisai nėra nevertingos šiukšlės! Jei ekologiškai utilizuosite prietaisą, jame esančias vertingas medžiagas bus galima perdirbti.



Šis prietaisas yra pažymėtas pagal Europos bendrijos direktyvą 2012/19/ES dėl naudotų elektrinių ir elektroninių prietaisų (waste electrical and electronic equipment - WEEE).

Ši direktyva apibrėžia visoje ES galiojančią naudotų prietaisų grąžinimo ir perdirbimo tvarką.

### Perspėjimas

Kai prietaisai pasensta

1. Ištraukite kištuką iš elektros tinklo lizdo.
2. Ištraukite prijungimo laidą ir išmeskite jį kartu su kištuku.
3. Norint apsunkinti vaikams įlipimą į prietaisą, neišimkite iš jo lentynų ir dėžučių.
4. Neleiskite vaikams žaisti su susidėvėjusiu prietaisu. Uždusimo pavojus!

Šaldymo prietaisuose yra šaldymo medžiagos, o izoliacijoje – dujų.

Šaldymo medžiagą ir dujas būtina utilizuoti pagal reikalavimus.

Nepažeiskite šaldymo medžiagos cirkuliacinių vamzdelių, kol prietaisas bus utilizuotas.

## Pristatomos prekės apimtis

Išpakavę prietaisą, patikrinkite jį dėl galimų transportavimo pažeidimų.

Jei turite pretenzijų, kreipkitės į prekeivį, pas kurį įsigijote prietaisą arba į mūsų klientų aptarnavimo servisą.

Prietaisas pristatomas su šiomis dalimis:

- Atskirai stovintis prietaisas
- Įranga (priklausomai nuo modelio)
- Maišelis su montavimo įrankiais
- Naudojimo instrukcija
- Montavimo instrukcija
- Klientų aptarnavimo serviso knygelė
- Garantijos priedas
- Informacija apie energijos sunaudojimą ir garsus

## Pastatymo vieta

Prietaisą reikia pastatyti sausoje, vėdinamoje patalpoje. Į vietą, kurioje bus statomas prietaisas, neturi kristi tiesioginiai saulės spinduliai. Taip pat nestatykite prietaiso arti šilumos šaltinio, pvz.: viryklės, radiatoriaus ir t.t. Jei pastatyti prietaiso neįmanoma niekur kitur, tik prie šilumos šaltinio, panaudokite tinkamą izoliacinę plokštę ir išlaikykite tokius mažiausius atstumus iki šilumos šaltinio:

- Iki elektrinių ir dujinių viryklių 3 cm.
- Iki tepalinių ir anglimi kaitinamų radiatorių 30 cm.

Neleiskite įlįkti grindims toje vietoje, kur bus statomas prietaisas; reikalui esant sutvirtinkite grindis. Jei grindys nelygios, padėkite ant jų paklotus ir išlyginkite.

## Atstumas iki sienos

pav. **3**

Iš šono tarpo iki sienos prietaisui nereikia. Stalčiai ir lentynos vis tiek visiškai išsitraukia.

## Durų pritvirtinimo pusės pakeitimas

(jei reikia)

Jei reikia: Mes rekomenduojame durų pritvirtinimo pusę keisti pavesti mūsų klientų aptarnavimo servisui. Kiek kainuoja pakeisti durų pritvirtinimo pusę, teiraukitės Jus aptarnaujančiame klientų aptarnavimo servise.

## Perspėjimas

Kol keičiama durų pritvirtinimo pusė, prietaisas turi būti atjungtas nuo el. tinklo. Pirmiausia ištraukite el. tinklo kištuką. Kad neapgadintumėte užpakalinės prietaiso pusės, pakiškite pakankamai minkštos medžiagos. Prietaisą atsargiai paguldykite ant nugaros.

## Nuoroda

Prietaisą padėjus ant galinės pusės negalima sumontuoti atstumo iki sienos apsaugos.

## Atkreipkite dėmesį į kambario temperatūrą ir vėdinimą

### Patalpos temperatūra

Prietaisas sukonstruotas pagal tam tikrą klimato klasę. Priklausomai nuo klimato klasės prietaisą galima eksploatuoti, esant tokiai patalpos temperatūrai.

Klimato klasė nurodyta ant prietaiso skydelio, **11** pav.

Klimato klasė	Leistina kambario temperatūra
SN	+10 °C iki 32 °C
N	+16 °C iki 32 °C
ST	+16 °C iki 38 °C
T	+16 °C iki 43 °C

### Nuoroda

Prietaisas pilnai veikia nurodytos klimato klasės. Jei SN klimato klasės prietaisas eksploatuojamas esant šaltesnei patalpos temperatūrai, tai esant iki +5 °C temperatūrai, preitaise neatsiras jokių gedimų.

## Vėdinimas

### 4 pav.

Oras, esantis už prietaiso nugarėlės, sušyla. Sušilęs oras turi galėti netrukdomai pasišalinti, nes antraip šaldymo įrenginys turi dirbti didesniu pajėgumu. Tada suvartojama daugiau energijos. Todėl niekada neuždenkite ir neužstatykite prietaiso vėdinimo angų!

## Prietaiso prijungimas

Pastatę prietaisą, palaukite mažiausiai 1 val. ir tik tada jį junkite į elektros tinklą. Gali atsitikti, kad transportuojant prietaisą tankintuve esanti alyva sutekės į šaldymo sistemą.

Prieš pirmą kartą jungiant prietaisą į elektros tinklą, išvalykite jo vidų (žr. "Prietaiso valymas").

## Elektros jungtis

Kištukinis lizdas turi būti netoli prietaiso, o pastačius prietaisą jis turi būti laisvai prieinamoje vietoje.

### ⚠ Perspėjimas

Elektros smūgio pavojus!

Jeigu el. tinklo prijungimo linijos ilgis nepakankamas, jokiu būdu nenaudokite keliagubų kištukinių lizdų arba ilginimo kabelių. Vietoj to kreipkitės į klientų aptarnavimo tarnybą alternatyvioms galimybėms sužinoti.

Prietaisas atitinka I apsaugos klasės reikalavimus. Prietaisą prijunkite prie 220–240 V/50 Hz kintamosios srovės per tinkamai instaliuotą kištukinį lizdą su apsauginiu laidu. Kištukinis lizdas turi būti apsaugotas nuo 10 A iki 16 A saugikliu.

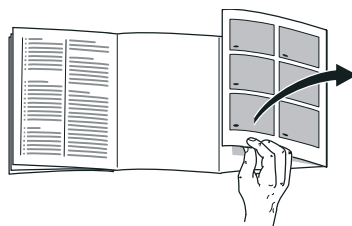
Jei prietaisai bus eksploatuojami ne Europos Sąjungos šalyse, patikrinkite, ar nurodyta įtampa ir srovės rūšis atitinka Jūsų elektros tinklo vertes. Šiuos duomenis rasite specifikacijų lentelėje, **11** pav.

### ⚠ Perspėjimas

Prietaiso jokio būdu negalima jungti prie elektroninių energiją taupančių kištukų.

Mūsų prietaisų panaudojimui galima naudoti tinklinius arba sinusinius inverterius. Į tinklą jungiami inverteriai naudojami "Photovoltaik" įrenginiuose, kurie tiesiogiai jungiami prie bendrojo elektros tinklo. Autonominių sprendimų atveju (pvz., laivuose arba kalnų nameliuose), kai nėra tiesioginio prijungimo prie viešo srovės tinklo, reikia naudoti sinusinius inverterius.

## Susipažinkite su prietaisu



Atsiverskite paskutinį instrukcijos puslapį su paveikslėliais. Ši instrukcija tinkama daugeliui modelių prietaisų.

Skirtingų modelių įranga gali skirtis.

Paveikslėliuose galimi nukrypimai.

### 1 pav.

\* Ne visuose modeliuose.

- 1-4 Valdymo elementai
- 5 Savaiminio atitirpinimo ("NoFrost") sistema
- 6\* Šaldiklio stalčiaus dangtelis
- 7 Stiklo lentyna
- 8\* Ledukų gaminimo įrenginys/Ledo gabaliukų indelis
- 9 Sušaldytų produktų stalčius (mažas)
- 10 Sušaldytų produktų stalčius (didelis)
- 11 Reguliuojamos kojelės
- 12 Durelės su vėdinimo funkcija

## Valdymo elementai

**2** pav.

### 1 Įjungimo ir išjungimo mygtukas

Šiuo klavišu įjungiamas arba išjungiamas visas prietaisas.

### 2 Temperatūros rodiklis

Rodo šaldiklyje nustatytą temperatūrą.

### 3 Greitojo šaldymo "super" funkcijos rodiklis

Jis dega, kai veikia greitojo šaldymo "super" funkcija.

### 4 Temperatūros nustatymo mygtukas

Su šiuo mygtuku nustatoma norima temperatūra.

## Prietaiso įjungimas

pav. **2**

Įjunkite prietaisą Įjungimo/Išjungimo mygtuku 1.

Pasigirsta garsinis įspėjamasis signalas. Blykčioja temperatūros rodmuo 2.

Nuspauskite temperatūros nustatymo mygtuką 4. Įspėjamasis signalas išsijungia.

Kai šaldiklyje pasiekiami nustatyta temperatūra, dega temperatūros rodmuo 2.

Gamintojas rekomenduoja šaldiklio skyriuje nustatyti -18 °C temperatūrą.

## Nuorodos dėl veikimo

- Įjungus prietaisą, gali praėti net keletas valandų, kol bus pasiekta nustatyta temperatūra. Iki to laiko nekraukite į prietaisą maisto produktų.
- Dėl visiškos automatinės "NoFrost/Be šerkšno" sistemos šaldiklyje šerkšnas nesusidaro. Atitirpinti nebūtina.
- Karkaso frontinės sienelės iš dalies truputį šildomos. Tokiu būdu yra užkertamas kelias susidaryti kondensatui durelių sandarinimo vietose.
- Jeigu uždarius šaldiklio dureles, nepavyksta iš karto atidaryti durelių, palaukite šiek tiek, kol susibalansuos atsiradęs spaudimas.

## Temperatūros nustatymas

**2** pav.

### Šaldiklio

Temperatūrą galima reguliuoti nuo -16 °C iki -26 °C.

Spauskite temperatūros nustatymo mygtuką 4 tol, kol šaldiklio skyriuje nustatysite norimą temperatūrą.

Išsaugoma paskutinį kartą nustatyta temperatūra. Temperatūros rodmuo 2 rodo nustatytą temperatūrą.

## Įspėjamosios funkcijos

**2** pav.

### Durelių aliarmas

Garsinis signalas įsijungia, jeigu prietaiso durelės stovi atviros ilgiau kaip vieną minutę. Uždarius dureles, garsinis signalas vėl išsijungia.

### Temperatūros aliarmas

Įspėjamasis temperatūros signalas įsijungia, jei šaldiklyje per aukšta temperatūra ir kyla grėsmė sušaldytiems produktams.

Blykčioja temperatūros rodmuo, **2/2** pav.

Be pavojaus sušaldytiems produktams, garsinis signalas gali įsijungti:

- įjungiant prietaisą,
- įdedant didelį šviežių maisto produktų kiekį,
- jei per ilgai atidarytos šaldiklio kameros durys.

### Nuoroda

Aptirpusių ar atitirpintų produktų nebandykite užšaldyti iš naujo. Juos galima užšaldyti tik po to, kai jie būna perdurbami į pusfabrikačius (išvirus arba iškepus).

Nebelaikykite produktų iki maksimalios nurodytos datos.

### Aliarmo išjungimas

**2** pav.

Norėdami išjungti įspėjamąjį signalą, spauskite temperatūros nustatymo mygtuką 4.

## Tūris

Duomenis apie prietaiso tūrį rasite savo prietaise ant techninių duomenų plokštelės. **11** pav.

### Pilnai išnaudokite tūrį, skirtą sušaldytiems produktams

Norint sukrauti kuo daugiau šaldytinų maisto produktų, visus prietaiso priedus galima išimti. Maisto produktus galite dėti tiesiog ant lentynų ir ant šaldiklio dugno.

### Įrangos dalių išėmimas

- Ištraukite sušaldytų produktų stalčius iki galo, priekyje juos kilstelėkite ir išimkite. **5** pav.
- Jei prietaise yra ledo generatorius, jį galima ir išimti. **6** pav.

- Šaldiklio stalčiaus dangtelis

**7** pav.

1. Pusiau atidarykite šaldiklio skyriaus dangtį,
2. vienoje pusėje atlaisvinkite laikiklį nuo prietaiso,
3. patraukite šaldiklio skyriaus dangtį į priekį ir nuimkite nuo laikiklio,
4. atlaisvinkite laikiklį nuo prietaiso kitoje pusėje.

---

## Šaldiklis

### Naudokite šaldiklį

- laikyti užšaldytus produktus.
- gaminti ledų gabaliukus.
- sušaldyti maisto produktus.

### Nuoroda

Atkreipkite dėmesį, kad šaldiklio durelės visuomet būtų uždarytos! Jei praviros prietaiso durelės, atitirpsta sušaldyti maisto produktai, o šaldiklio sienelės labai apšerkšnija. Be to, taip dėl suvartoto didelio elektros kiekio švaistoma energija!

---

## Šaldytinų produktų kiekis

Duomenis apie užšaldyti galimų produktų kiekį rasite ant techninių duomenų skydelio. **11** pav.

## Šaldytinų produktų kiekio prielaidos

- Norėdami šaldyti šviežius maisto produktus, likus 24 valandoms įjunkite intensyvų šaldymą (žr. skyrių Intensyvus šaldymas).
- Maisto produktus kraukite tiesiai ant lentynų ir šaldiklio skyriaus dugno.

### Nuoroda

Produktais neuždenkite galinėje sienelėje esančių ventiliacijos angų.

- Didesnius maisto produktų kiekius geriausia šaldyti pačiame viršutiniame skyriuje. Čia jie sušals ypač greitai ir todėl tausojamai.
- Jeigu viršutinių skyrių neužtenka, likusį maisto produktų kiekį laikykite po juo esančiame skyriuje.

---

## Produktų šaldymas ir laikymas

### Kai perkate sušaldytus produktus:

- Produkto pakuotė negali būti pažeista.
- Atkreipkite dėmesį į galiojimo datą.
- Temperatūra parduotuves šaldiklyje turėtų būti -18 °C arba žemesnė.
- Jei įmanoma, sušaldytus produktus transportuokite izoliaciniuose krepšiuose ir kiek galima greičiau sudėkite pirkinius į šaldiklį.

## Sudėliojant atkrepkite dėmesį

- Didesnius maisto produktų kiekius geriausia šaldyti pačiame viršutiniame skyriuje. Čia jie sušals ypač greitai ir todėl tausojamai.
- Produktais neuždenkite galinėje sienelėje esančių ventiliacijos angų.
- Sukraukite maisto produktus, plačiai juos paskleisdami ant lentynų arba sukraukite į sušaldytų produktų stalčius.

### Nuoroda

Anksčiau sušaldyti maisto produktai negali liestis su šviežiais, šaldytiniais maisto produktais. Jei reikia, sušaldytus produktus perkraukite į sušaldytų produktų stalčius.

- Kad prietaise būtų užtikrinta oro cirkuliacija, iki galo įstumkite sušaldytų produktų stalčius.

## Mažesnių maisto produkto kiekių užšaldymas

Kaip šaldyti nedidelius maisto produktų kiekius, kad jie kuo greičiau sušaltų, skaitykite skirsnyje apie automatinę greitojo šaldymo super funkciją.

## Šviežių maisto produktų šaldymas

Šaldykite tik šviežius ir nepriekaištingus maisto produktus.

Norint, kad daržovės ilgiau išliktų maistingos ir išlaikytų aromatą bei spalvą, reikėtų jas prieš užsaldant blanširuoti. Baklažanų, paprikų, cukinijų ir smidrų blanširuoti nereikia.

Literatūros apie užšaldymą ir blanširavimą rasite knygynuose.

## Nuoroda

Užšaldytini produktai negali liestis su jau užšaldytais produktais.

- Sušaldyti tinkami šie produktai: Kepiniai, žuvis ir jūros gėrybės, mėsa, žvėriena, paukštiena, daržovės, vaisiai, prieskoninės žolelės, nulupti kiaušiniai, pieno produktai, kaip sūris, sviestas ir varškė, paruošti patiekalai ir maisto likučiai, kaip sriubos, tirštos sriubos, troškinta mėsa ir žuvis, patiekalai iš bulvių, apkepai ir saldūs patiekalai.
- Netinkami sušaldyti yra šie produktai: Daržovių rūšys, kurios paprastai valgomos neapdorotos, kaip salotos arba ridikėliai, kiaušiniai su lukštu, vynuogės, nesupjaustyti obuoliai, kriaušės ir persikai, kietai virti kiaušiniai, jogurtas, kefyras, riebi grietinė, neriebi grietinė ir majonezas.

## Šaldomų produktų pakavimas

Maisto produktus supakuokite taip, kad pakuotėje neliktų oro ir kad produktai neprarastų skonio arba nesudžiūtų.

1. Sudėkite maisto produktus į pakuotes.
2. Išspauskite orą.
3. Sandariai uždarykite pakuotes.
4. Ant pakuotės užrašykite, kas joje yra ir produktų šaldymo datą.

### Kaip pakuotė tinka:

plastikinė plėvelė, rankovės iš polietileno, aliuminio folija, šaldymo dėžutės.

Šių produktų rasite specialioje parduotuvėje.

### Kaip pakuotė netinka:

pakavimo popierius, pergamentinis popierius, celofanas, šiukšlių maišeliai ir naudoti pirkiniai maišeliai.

**Uždaryti galima:**

gumelėmis, plastikiniais spaustukais, virvele, šalčiui atsparia lipnia juosta ir pan.

Maišelius ir rankoves iš polietileno galima užlydyti plėvelių suvirinimo įtaisais.

**Užšaldytų produktų galiojimas**

Priklauso nuo maisto produktų rūšies.

Esant -18 °C temperatūrai:

- Žuvis, dešra, gatavi patiekalai, kepiniai:  
iki 6 mėnesių
- Sūris, paukštiena, mėsa:  
iki 8 mėnesių
- Daržovės, vaisiai:  
iki 12 mėnesių

**Greitojo šaldymo super funkcija**

Maisto produktus reikėtų kuo greičiau iki galo sušaldyti, kad išliktų vitaminai, maistingosios medžiagos patraukli išvaizda ir skonis.

Įjungus greitojo šaldymo super funkciją, prietaisas dirba be perstojo. Šaldiklio skyriuje temperatūra būna daug šaltesnė, nei normalaus darbo metu.

**Greitojo šaldymo super funkcijos įjungimas**

Priklausomai nuo norimo sušaldyti maisto produktų kiekio, greitojo šaldymo super funkcija galite naudotis įvairiai.

**Nuoroda**

Jeigu įjungta greitojo šaldymo super funkcija, gali padaugėti veikiančio prietaiso skleidžiamų garsų ir šviečia rodmuo Super, **2**/3 pav.

**Automatinis greitis šaldymas super**  
Nedidelis maisto produktų kiekis greičiausiai sušals, jei šaldysite taip:

- antrame nuo apačios sušaldytų produktų stalčiuje
- prie išorinio dešiniojo krašto
- plačiai paskleidus

Automatinė greitojo šaldymo super funkcija įsijungia automatiškai, šaldant šiltus maisto produktus.

**Rankinis greitis šaldymas super**

Didelius maisto produktų kiekius geriausia šaldyti pačiame viršutiniame skyriuje. Čia jie sušals ypač greitai ir todėl tausojamai.

Kad išvengtumėte nepageidaujamo temperatūros padidėjimo, intensyvaus šaldymo funkciją įjunkite keletą valandų prieš šaldydami šviežius maisto produktus.

Jeigu bus šaldomas standartinis produktų kiekis pagal specifikacijų lentelę, intensyvių šaldymą reikia įjungti 24 valandas prieš šaldant šviežius produktus.

Temperatūros nustatymo mygtuką 4 spaudykite tol, kol įsižiebs rodmuo Super 3.



## Greitojo šaldymo super funkcijos išjungimas

**2** pav.

Temperatūros nustatymo mygtuką 4 spausdykite tol, kol bus parodyta pageidaujama temperatūra.

Rodmuo Super 3 užgęsta.

Pasibaigus greitojo šaldymo super funkcijai prietaisas automatiškai persijungia į normalų režimą.

- Automatinis greitis šaldymas super: kai tik šaldomas nedidelis maisto produktų kiekis sušąla.
- Rankinis greitis šaldymas super: maždaug po 2 ½ dienų.

## Sušaldytų produktų atitirpinimas

Priklausomai nuo produktų rūšies ir naudojimo paskirties, juos atitirpinti galima tokiais būdais:

- kambario temperatūroje
- šaldytuve
- elektrinėje orkaitėje, įjungus/neįjungus karšto oro ventiliatorių
- mikrobangų krosnelėje

### Dėmesio

Aptirpusių ar atitirpintų produktų nebandykite užšaldyti iš naujo. Juos galima užšaldyti tik po to, kai jie būna perdirbami į pusfabrikačius (išvirus arba iškepus).

Tada užšaldyto produkto jau nebelaikykite iki maksimalios galiojimo datos.

## Įranga

(ne visuose modeliuose)

### Sušaldytų produktų stalčius (didelis)

**1**/10 pav.

Dideliems sušaldytiems produktams laikyti, pvz., kalakutams, antims ir žąsims.

### ledo šaldiklis

**8** pav.

Ledo gabaliukus gaminkite tik iš geriamojo vandens.

1. Išimkite vandens indą ir iki žymos pripilkite į jį geriamojo vandens.

#### Nuoroda

Jei bus pripilta per daug geriamojo vandens, tai gali kenkti ledo šaldiklio veikimui. Ledo gabaliukai atsiskiria nuo indelio sienelių ir sukrenta į specialų indą. Įpiltas geriamojo vandens perteklius teka į surinkimo indą, ten esantys ledo gabaliukai sušąla vienas su kitu.

2. Pro pripildymo angą pripilkite geriamojo vandens.
3. Vėl įstatykite vandens indą.
4. Sušalus ledukams, svirtelę paspauskite žemyn ir paleiskite. Ledo gabaliukai atsiskiria nuo indelio sienelių ir sukrenta į specialų indą.
5. Ištraukite surinkimo indą ir išimkite ledo gabaliukus.

## Šaldymo kalendorius

Kad nesuprastėtų šaldytų produktų kokybė, nelaikykite jų ilgiau nei numatyta laikymo trukmė. Produktų laikymo trukmė priklauso nuo sušaldytų produktų rūšies. Skaičiai, surašyti prie simbolių, reiškia leistiną sušaldytų produktų laikymo trukmę mėnesiais. Atkreipkite dėmesį į įprastai parduodamų sušaldytų produktų pagaminimo arba galiojimo datą.

## Šalčio akumulatorius

Šalčio akumuliatorių galima panaudoti norint laikinai šalta laikyti maisto produktus (pvz., esančius specialiaame šaldytiems produktams skirtame krepšyje).

Dingus elektros srovei arba atsiradus gedimui, dėl šalčio akumulatoriaus sušaldyti produktai atitirpsta lėčiau.

Jei norite sutaupyti vietos, akumuliatorių laikykite durelių lentynoje.

## Indelis ledams

**9** pav.

1.  $\frac{3}{4}$  ledo indelio pripilkite geriamojo vandens ir įdėkite jį į šaldiklio skyrių.
2. Sušalusius ledukus iš indelio išimkite buku daiktu (šaukšto kotu).
3. Norėdami išimti ledo gabaliukus, indelį trumpam pakiškite po tekančiu vandeniu arba lengvai pasukite.

---

## Prietaiso išjungimas/ Prietaiso išjungimas ilgesniam laikui

### Prietaiso išjungimas

**2** pav.

Paspauskite įjungimo ir išjungimo 1 mygtuką.

Temperatūros rodmuo 2 užgęsta ir šaldymo irenginys išsijungia.

### Prietaiso išjungimas ilgesniam laikui

Jei prietaiso nenaudosite ilgesnį laiką, tai:

1. Prietaiso išjungimas.
2. Iš elektros tinklo lizdo ištraukite kištuką arba išjunkite saugiklį.
3. Išvalykite prietaisą.
4. Prietaiso dureles palikite atidarytas.

---

## Atitirpinimas

### Šaldiklis

Dėl visiškos automatinės "NoFrost/Be šerkšno" sistemos šaldiklyje šerkšnas nesusidaro. Atitirpinti nebereikia.

## Išvalykite prietaisą

### Dėmesio

- Nenaudokite jokių valymo priemonių ir tirpiklių, kurių sudėtyje yra grūdelių, chlorido arba rūgšties.

- Nenaudokite jokių šveičiamų arba aštrių kempinių.

Ant metalinių prietaiso paviršių gali atsirasti korozija.

- Lentynų ir indų niekada neplaukite indaplovėje.

Dalys gali deformuotis!

### Nuoroda

Maždaug 4 valandas prieš prietaiso valymą, įjunkite greitojo šaldymo „super“ funkciją, kad maisto produktai pasiektų labai žemą temperatūrą ir ilgiau galėtų būti laikomi kambario temperatūroje.

### Darykite taip:

1. Prieš valydami išjunkite prietaisą.
2. Iš elektros tinklo lizdo ištraukite kištuką arba išjunkite saugiklį.
3. Išimkite sušaldytus produktus ir laikykite juos vėsioje vietoje. Ant maisto produktų uždėkite šaldymo akumulatorius (jei tokie yra).
4. Palaukite, kol šerkšno sluoksnis nutirps.
5. Valykite prietaisą su minkštu skudurėliu, drungnu vandeniu ir pH-neutraliu plovikliu. Skalavimo vanduo neturi patekti ant apšvietimo.
6. Durelių sandarinimo juostą valykite tik grynu vandeniu, o po to ją sausai nuvalykite.
7. Išvalę prietaisą, įkiškite kištuką į elektros tinklo lizdą ir įjunkite jį.
8. Vėl įdėkite sušaldytus produktus.

## Įranga

Jei norite išvalyti kilnojamas prietaiso dalis, visas jas galite išimti (žr. Įranga).

### Ledo šaldiklio valymas

Reguliariai valykite ledo šaldiklį. Taip apsaugosite, kad seniau sušaldyti ledo gabaliukai nesumažėtų, neįgytų nemalonaus prieskonio arba nesuliptų.

1. Išimkite ledo šaldiklį. **6** pav.
2. Išimkite surinkimo indą ir jį ištuštinkite.
3. Nuimkite nuo ledo šaldiklio uždangą.
4. Visas ledo šaldiklio dalis nuplaukite šiltu vandeniu.
5. Dalis visiškai išdžiovinkite.
6. Surinkite ledo šaldiklį ir jį įstatykite.

## Taupykite energiją

- Pastatykite prietaisą sausoje, gerai vėdinamoje patalpoje! Prietaiso negalima statyti ten, kur krenta tiesioginė saulės šviesa arba netoli šilumos šaltinių (pvz.: šalia šildytuvų, krosnies).  
Jei reikia, naudokite izoliacinę plokštę.
- Neužstatykite prietaiso ventiliacijos (oro tiekimo ir šalinimo) angų.
- Šiltiems maisto produktams ir gėrimams pirmiausia leiskite atvėsti ir tik tada dėkite juos į šaldytuvą.
- Norėdami atitirpdyti sušaldytus produktus, padėkite juos į šaldytuvo skyrių ir sušaldytų produktų skleidžiamą šaltį panaudokite maisto produktų vėsiniui.
- Prietaiso duris laikykite atidarytas kiek galima trumpiau.
- Atkreipkite dėmesį, kad šaldiklio durelės visuomet būtų uždarytos.

- Kad nebūtų vartojama per daug elektros, retkarčiais nuvalykite užpakalinę prietaiso pusę.
- Jei yra:  
Norėdami, kas prietaisas pasiektų nurodytą energijos imlumą, įmontuokite atstumo nuo sienos laikiklius (žr. Montavimo instrukcija). Mažesnis atstumas iki sienos prietaiso veikimui nekenkia. Tada gali šiek tiek padidėti imamoji energija. 75 mm atstumas neturėtų būti viršijamas.
- Įrangos dalių išdėstymas prietaiso imamajai energijai įtakos neturi.

## Prietaiso skleidžiami garsai

### Visišškai normalūs garsai

#### Nuoroda

Kai įjungta greitojo šaldymo super funkcija, gali padaugėti veikiančio prietaiso skleidžiamų garsų.

#### Burzgimas

Veikia varikliai (pvz.: šaldymo agregato, ventiliatoriaus).

#### Burbsėjimas, zvimbimas arba gargaliavimas

Vamzdžiais teka šaldymo medžiaga.

#### Spragtelėjimas

Įsijungia arba išsijungia variklio, jungiklio arba magneto ventiliai.

#### Traškėjimas

Vyksta automatinis atitirpinimas.

### Venkite garsų

#### Prietaisas nelygiai pastatytas

Pastatykite prietaisą ir išlyginkite jį, naudodami gulsčiuką. Tuo tikslu pareguliuokite sukiojamas kojeles arba ką nors pakiškite po apačia.

#### Prietaisas liečiasi prie kitų objektų

Atitraukite prietaisą nuo šalia jo stovinčių baldų ir kitų prietaisų.

#### Lentynos arba dėtuvės siūbuoja arba stringa

Patikrinkite išimamas dalis ir pabandykite jas sudėti iš naujo.

#### Liečiasi buteliai arba kiti indai

Pastumkite butelius ar kitus indus toliau vienus nuo kitų.

## Nedidelius gedimus pašalinkite patys

Prieš skambindami į klientų aptarnavimo servisą:

Pasitikrinkite, gal vadovaudamiesi čia pateikiamomis nuorodomis, gedimą galėsite pašalinti patys.

Mokestį už klientų aptarnavimo serviso konsultaciją privalėsite apmokėti patys net ir garantiniu laikotarpiu!

Gedimas	Galimos priežastys	Pagalba
Prietaisas nešaldo, dega temperatūros ir apšvietimo rodmenys.	Įjungtas demonstracinis režimas.	Paleiskite prietaiso savikontrolės programą (žr. skyrių „Prietaiso savikontrolės programa“). Pasibaigus programai, prietaisas persijungia į normalų darbo režimą.

Gedimas	Galimos priežastys	Pagalba
Dideli temperatūros nukrypimai nuo nustatytos temperatūros.		Kartais pakanka išjungti prietaisą 5 minutėms. Jei temperatūra per aukšta, praėjus kelioms valandoms patikrinkite, ar temperatūra priartėjo prie reikiamos. Jei temperatūra per žema, kitą dieną temperatūrą patikrinkite dar kartą.
Pasigirsta įspėjamasis garso signalas. Mirksi temperatūros indikatorius. <b>2</b> /2 pav.	Sutrikimas – šaldiklyje per šilta! Kyla pavojus sušaldytiems produktams.	Norėdami išjungti įspėjamąjį garso signalą, spauskite temperatūros nustatymo mygtuką, <b>2</b> /4 pav.
	Prietaisas atidarytas.	Uždarykite prietaisą.
	Uždengtos ventilacijos angos.	Pasirūpinkite oro tiekimu ir ventilacija.
	Vienu kartu užšaldymui buvo sudėta per daug maisto produktų.	Neviršykite šaldomų produktų kiekio.
		Pašalinus sutrikimą temperatūros rodmuo mirkčioti nustoja.
Reikiama temperatūra nebesiekžiama, nes per ilgai buvo atidarytos šaldiklio durelės.	Garintuvas (šalčio generatorius) "NoFrost" sistemoje yra labai apledėjęs, todėl jis negali atitirpti automatiškai.	Norint atitirpinti garintuvą, reikia išimti stalčius su sušaldytais produktais ir padėti juos šaltoje, izoliuotoje vietoje. Išjunkite prietaisą ir atitraukite nuo sienos. Prietaiso dureles palikite atidarytas. Maždaug po 20 minučių vanduo pradės tekėti į išgarinimo indą, esantį prietaiso nugarinėje pusėje. <b>10</b> pav. Norėdami išvengti, kad išgarinimo indas nepersipildytų, ištirpusį vandenį sugerkite kempine. Jei į išgarinimo indą jau nebeteka vanduo, tai reiškia, kad garintuvas atitirpo. Prietaiso vidaus valymas. Vėl įjunkite prietaisą.

Gedimas	Galimos priežastys	Pagalba
Automatinė greitojo šaldymo super funkcija neįsijungia.		Prietaisas pats nusprendžia, reikalinga ar ne automatinė greitojo šaldymo super funkcija, ir automatiškai ją įjungia arba išjungia.
Nedega joks rodiklis.	Nutrūko elektros energijos tiekimas; išsijungė saugiklis; netvirtai įkištas kištukas į elektros tinklo lizdą.	Įkiškite elektros tinklo kištuką. Patikrinkite, ar tiekiami elektros srovė; patikrinkite saugiklį.

## Prietaisų savikontrolės programa

Prietaisas turi automatinę savikontrolės programą, galinti nustatyti gedimų šaltinius, kuriuos pašalinti gali tik klientų aptarnavimo servisas.

### Prietaiso savikontrolės programos paleidimas

1. Išjunkite prietaisą ir palaukite 5 minutes.
2. Įjunkite prietaisą ir per pirmąsias 10 sekundžių nuspauskite ir 3–5 sekundes laikykite nuspaustą temperatūros reguliavimo mygtuką, **2**/4 pav., kol šaldiklio skyriaus temperatūros rodyklyje užsidegs -26 °C.

Savikontrolės programa pradeda veikti, kai vienas po kito užsidega temperatūros rodykliai.

Jei prietaisas, praėjus kiek laiko, rodo prieš savikontrolę nustatytą temperatūrą, viskas yra gerai.

Jei 10 sekundžių blykčioja rodiklis "super", reiškia, yra gedimas.

Informuokite klientų aptarnavimo servisą.

## Prietaiso savikontrolės programos pabaiga

Pasibaigus programai, prietaisas persijungia į normalų darbo režimą.

## Klientų aptarnavimo tarnyba, gaminio / pagaminimo numeris ir techniniai duomenys

### Klientų aptarnavimo tarnyba

Jei turite klausimų, nepavyksta patiems pašalinti prietaiso sutrikimo arba jeigu prietaisą reikia remontuoti, kreipkitės į mūsų klientų aptarnavimo tarnybą.

Daug problemų galite pašalinti patys, vadovaudamiesi šioje instrukcijoje arba mūsų interneto svetainėje pateikta informacija apie sutrikimų šalinimą. Jei to padaryti nepavyksta, kreipkitės į mūsų klientų aptarnavimo tarnybą.

Visada stengiamės rasti tinkamą sprendimą, kad serviso meistrui nereikėtų atvykti be reikalo.

Užtikriname, kad garantinio remonto atveju ir pasibaigus gamintojo garantijai jūsų prietaisą remontuos kvalifikuoti klientų aptarnavimo specialistai, naudodami originalias atsargines dalis.

Saugos sumetimais atlikti prietaiso remonto darbus leidžiama tik kvalifikuotiems specialistams. Jeigu prietaisą remontavo ar ardė asmenys, kurių mes tam neįgaliojome, arba jeigu į mūsų prietaisus buvo įmontuotos atsarginės, papildomos arba priedų dalys, kurios nėra originalios dalys ir dėl to atsirado gedimų, garantinės pretenzijos nepriimamos.

Laikantis Ekologinio projektavimo reglamento, veikimui svarbias originalias atsargines dalis Europos ekonominės erdvės šalyse, mūsų klientų aptarnavimo tarnyboje, galėsite įsigyti ne trumpesni nei 10 metų laikotarpį nuo prietaiso pateikimo į rinką.

### **Nuoroda**

Kol taikoma vietoje galiojanti gamintojo garantija, klientų aptarnavimo tarnybos paslaugos yra nemokamos. Minimalus garantijos laikas (gamintojo garantija privatiems vartotojams) Europos ekonominėje erdvėje yra 2 metai (išskyrus Daniją iš Švediją, kur trukmė yra 1 metai) pagal ten galiojančias garantijos suteikimo sąlygas. Garantijos suteikimo sąlygos neturi jokios įtakos kitoms teisėms arba pretenzijoms, kurias numato vietiniai teisės aktai.

Smulkesnės informacijos apie garantijos laiką ir jūsų šalyje galiojančias garantijos sąlygas galite sužinoti mūsų klientų aptarnavimo tarnyboje, pas mūsų prekybos atstovus arba mūsų interneto svetainėje.

Kreipiantis į klientų aptarnavimo tarnybą reikės nurodyti jūsų turimo prietaiso gaminio numerį (E-Nr.) ir pagaminimo numerį (FD).

Klientų aptarnavimo tarnybos kontaktinius duomenis rasite pridėdamame klientų aptarnavimo tarnybų sąrašė arba mūsų interneto svetainėje.

### **Gaminio numeris (E-Nr.) ir pagaminimo numeris (FD)**

Gaminio numerį (E-Nr.) ir pagaminimo numerį (FD) rasite savo prietaiso specifikacijų lentelėje. **ii** pav.

Kad prietaiso duomenis ir klientų aptarnavimo tarnybos telefono numerį visada turėtumėte po ranka, duomenis galite užsirašyti.

### **Techniniai duomenys**

Šaltnešis, naudingasis tūris ir kiti techniniai duomenys nurodyti specifikacijų lentelėje. **ii** pav.

Daugiau informacijos apie savo modelį rasite internete adresu <https://www.bsh-group.com/energylabel> (taikoma tik Europos ekonominės erdvės šalims). Šis žiniatinklio adresas susietas su oficialiu ES produktų duomenų banku EPREL, kurio žiniatinklio adresas pateikimo spaudai metu dar nebuvo paskelbtas. Toliau, ieškodami modelio, vadovaukitės pateikiamomis instrukcijomis. Modelio žymą sudaro gaminio numerio (E-Nr.) specifikacijų lentelėje ženklai prieš pasvirąjį brūkšnį. Modelio žymą galite rasti ir pirmoje ES energijos vartojimo efektyvumo ženklinimo eilutėje.

### **Remonto pavedimai ir patarimai gedimų atvejais**

Visų šalių kontaktinius duomenis rasite pridėtame klientų aptarnavimo tarnybos skyrių sąrašė.

## Drošības tehnikas un brīdinājuma norādījumi

### Pirms iekārtas ekspluatācijas uzsākšanas

Uzmanīgi izlasiet lietošanas un montāžas pamācību!

Tā satur svarīgu informāciju par iekārtas uzstādīšanu, lietošanu un apkopi.

Ražotājs nav atbildīgs, ja Jūs neievērosiet lietošanas pamācībā sniegtos norādījumus un brīdinājumus. Uzglabājiet visas instrukcijas vēlākai izmantošanai vai nodošanai citas personas rīcībā.

### Tehniskā drošība



Ugunsbīstamība

Aukstumaģenta cirkulācijas caurulēs plūst neliels daudzums apkārtējai videi nekaitīga, bet uzliesmojoša aukstumaģenta (R600a). Tas neizraisa ozona slāņa noārdīšanos un nepalielina siltumnīcas efekta rašanās risku. Aukstumaģenta noplūdes gadījumā tas var izraisīt acu savainojumus vai uzliesmot.

### Bojājumu gadījumā

- ievērojiet, lai ierīces tuvumā neatrastos atklāta uguns vai viegli uzliesmojoši priekšmeti,
- dažas minūtes labi izvēdiniet telpu,
- izslēdziet ierīci un atvienojiet kontaktdakšu,
- informējiet servisa dienestu.

Jo lielāks ir ierīces dzesētājvielas daudzums, jo lielākai jābūt telpai, kurā ierīce tiek uzstādīta. Pārāk mazās telpās, sūces gadījumā, var izveidoties viegli uzliesmojošs gāzu un gaisa maisījums.

Uz 8 g dzesētājvielas telpai jābūt vismaz 1 m<sup>3</sup> lielai.

Dzesētājvielas daudzums norādīts uz Jūsu ierīces firmas plāksnītes ierīces iekšpusē.

Uzstādot iekārtu, ievērojiet, lai netiktu iespiests vai bojāts elektrotīkla pieslēguma vads.

Ja tiek bojāts šīs iekārtas elektrotīkla pieslēguma vads, tā nomaiņa jāveic ražotājam, tehniskā servisa dienestam vai attiecīgi kvalificētai personai.

Nepareiza uzstādīšana un remonts var nopietni apdraudēt lietotāju.



Remontdarbus drīkst veikt tikai ražotājs, tehniskā servisa dienests vai attiecīgi kvalificēta persona.

Drīkst izmantot tikai ražotāja oriģinālās detaļas. Tikai ar šīm detaļām ražotājs nodrošina tehniskās drošības prasību izpildi.

Neizmantojiet daudznodalījumu kontaktligzdas, pagarinātājus vai adapterus.



Ugunsbīstamība

Pārnēsājamas daudznodalījumu kontaktligzdas vai barošanas bloki var pārkarst un izraisīt ugunsgrēku.

Nenovietojiet aiz iekārtas pārvietojamas daudznodalījumu kontaktligzdas vai barošanas blokus.

### Izmantošanas laikā

- Nekad neizmantojiet iekārtas iekšpusē elektroierīces (piem., sildītājus, elektriskās saldējuma mašīnas utt.). Sprādzienbīstamība!
- Nekad neatkausējiet un netīriet iekārtu ar tvaika tīrītāju! Tvaiks var saskarties ar elektriskajām detaļām un izraisīt īssavienojumu. Strāvas trieciena risks!

- Neievērojot ražotāja norādījumus, neveiciet papildu pasākumus, lai paātrinātu atkausēšanu. Sprādzienbīstamība!
- Neizmantojiet asus priekšmetus vai priekšmetus ar asām malām sarmas un ledus kārtu noņemšanai. Tā var sabojāt aukstumaģenta caurules. Ar strūklu izlīstošs aukstumaģents var aizdegties vai izraisīt acu traumas.
- Neuzglabājiet produktus, kuri satur retinātās gāzes (piem., aerosolu pudelītes) un eksplozīvas vielas. Sprādzienbīstamība!
- Neizmantojiet paliktņus, atvilktnes, durvis utt. kā kāpsli vai balstu.
- Veicot atkausēšanu un tīrīšanu, izvelciet kontaktdakšu vai izslēdziet drošinātāju. Izvelciet, turot kontaktdakšu, nevis pieslēguma vadu.
- Stiprus alkoholiskos dzērienus drīkst glabāt tikai cieši aizvērtus un stāvus.
- Nenosmērējiet plastmasas detaļas un durvju blīvējumus ar eļļu vai taukiem. Pretējā gadījumā plastmasas detaļas var kļūt porainas.
- Nekad nenosedziet un nenosprostojiet gaisa ieplūdes un izplūdes spraugas.

## ■ Riska novēršana bērniem un apdraudētām personām:

Apdraudēti ir bērni, personas ar fiziska vai garīga rakstura traucējumiem, kā arī personas, kurām nav pietiekamu zināšanu par iekārtas drošu lietošanu.

Pārliedzinieties, ka bērni un apdraudētās personas apzinās riskus.

Personai, kas ir atbildīga par drošību, ir jāuzrauga, kā bērni un apdraudētās personas lieto iekārtu, vai jāsniedz norādījumi par tās lietošanu.

Iekārtu drīkst lietot tikai bērni, kas vecāki par 8 gadiem.

Tīrīšanas un apkopes laikā ir jānodrošina bērnu uzraudzība.

Nekādā gadījumā neļaujiet bērniem rotaļāties ar iekārtu.

- Neuzglabājiet saldētavā pudeles un konservu kārbas ar šķidrumiem (īpaši ogļskābi saturošus dzērienus). Pudeles un konservu kārbas var pārplīst!
- Nekad uzreiz neēdiet produktus, kuri ir izņemti no saldētavas. Apsaldēšanās risks!
- Izvairieties no ilgstošas roku saskares ar saldētiem produktiem, ledu vai iztvaikošanas caurulēm utt. Apsaldēšanās risks!

## Ja mājās ir bērni

- Ievērojiet, lai iepakojums un tā sastāvdaļas nenokļūtu bērnu rokās. Nosmakšanas bīstamība ar gofrēto kartonu un folijām!
- Ierīce nav bērnu rotaļlieta!
- Ja ierīce aprīkota ar durvju atslēgu: Uzglabājiet atslēgu bērniem nepieejamās vietās!

## Vispārēji noteikumi

Ierīce paredzēta

- pārtikas produktu saldēšanai,
- ledus sagatavošanai.

Šī ierīce paredzēta izmantošanai mājas privātsaimniecībā un majsaimniecības ietvaros.

Pārbaudīts aukstuma cirkulācijas blīvums.

Iekārta atbilst piemērojamajiem elektroiekārtu drošības tehnikas noteikumiem, un tajā ir uzstādīts trokšņu slāpēšanas aprīkojums.

Šo iekārtu drīkst lietot tikai augstumā, kas nepārsniedz 2000 metrus virs jūras līmeņa.

## Norādījumi par likvidēšanu

### Iepakojuma likvidēšana

Iepakojums sargā Jūsu iekārtu no bojājumiem transportēšanas laikā. Visi izmantotie materiāli ir nekaitīgi apkārtējai videi un tos var no jauna pārstrādāt. Lūdzu, palīdziet arī Jūs: Likvidējiet iepakojumu atbilstoši apkārtējās vides prasībām.

Par aktuālajām likvidēšanas iespējām griezieties lūdzu pie sava pārdevēja vai pašpārvaldē.

### Vecas iekārtas likvidēšana

Vecas iekārtas nepieder pie nevērtīgiem atkritumiem! Likvidējot tos atbilstoši vides noteikumiem, var iegūt vērtīgas izejvielas.



Šī ierīce ir marķēta atbilstoši Eiropas direktīvai 2012/19/ES par elektriskajām un elektroniskajām ierīcēm (waste electrical and electronic equipment – WEEE).

Direktīva nosaka veidu, kā ES teritorijā jārealizē nolietoto ierīču nodošana un pārstrāde.

### Brīdinājums

Ja iekārtas ir nolietotas

1. Izvelciet tīkla kontaktdakšu.
2. Pārgrieziet pieslēguma kabeli un likvidējiet kopā ar tīkla kontaktdakšu.
3. Neizņemiet paliktņus un tvertnes, lai pasargātu bērnus no iekļūšanas ierīcē!
4. Neļaujiet bērniem rotaļāties ar vecām iekārtām. Nosmakšanas bīstamība!

Saldēšanas ierīces satur dzesētājieliu un izolācijā gāzes. Dzesētājieliu un gāzu likvidēšanu jāveic profesionāli. Nesabojājiet dzesētājielas cirkulācijas caurules līdz profesionālas likvidēšanas realizēšanai.

## Piegādes komplekts

Pēc visu detaļu izpakošanas pārbaudiet iespējamos transportēšanas bojājumus.

Sūdzību gadījumā griezieties pie pārdevēja, pie kura šī ierīce tika nopirkta vai mūsu tehniskā servisa dienestā.

Piegādes komplekts sastāv no:

- Brīvi stāvoša ierīce
- Aprikojums (atkarībā no modeļa)
- Maisiņš ar montāžas materiālu
- Lietošanas pamācība
- Montāžas pamācība
- Tehniskā servisa dienesta burtnīca
- Garantijas pielikums
- Informācija par elektrības patēriņu un trokšņiem

## Uzstādīšanas vieta

Uzstādīšanai piemērota ir sausa, vēdināma telpa. Uzstādīšanas vieta nedrīkst būt pakļauta tiešu saules staru iedarbībai un atrasties siltuma avotu, kā piem., krāsns, sildaparātu utt. tuvumā. Ja uzstādīšanu tomēr ir jārealizē siltuma avota tuvumā, tad izmantojiet piemērotu izolācijas plati vai ievērojiet zemāk norādīto minimālo attālumu no siltuma avotiem:

- No elektriskajām un gāzes plītim – 3 cm.
- No eļļas vai ar oglēm kurināmām krāsnīm – 30 cm.

Grīdai uzstādīšanas vietā jābūt stingrai, ja nepieciešams, nostipriniet. Izlīdziniet ar paliktņiem iespējamās grīdas nelīdzenumus.

## Attālums no sienas

### 3. attēls

Ierīce nav jānovieto atstātus no sānu sienas. Tvertnes un paliktņi jebkurā gadījumā ir pilnībā izvelkami.

## Durvju attura nomaiņa

(ja nepieciešams)

Ja nepieciešams: lesakām veikt durvju attura nomaiņu mūsu tehniskā servisa dienestā. Ar informāciju par izdevumiem attiecībā uz durvju attura nomaiņu var iepazīties tehniskā servisa dienestā.

## Brīdinājums

Nomainot durvju atturi, ierīce nedrīkst būt pieslēgta pie strāvas tīkla. Pirms tam atvienojiet tīkla kontaktdakšu. Lai netiktu sabojāta mugurpuse, palieciet apakšā pietiekamu daudzumu polsterējamā materiāla. Uzmanīgi novietojiet ierīci uz mugurpuses.


## Norādījums

Novietojot ierīci uz muguras, distances elementa montāža ir aizliegta.

## Ievērojiet telpas temperatūru un ventilāciju

### Istabas temperatūra

Ierīce konstruēta noteiktai klimatiskajai klasei. Atkarībā no klimatiskās klases ierīci var darbināt ar sekojošām istabas temperatūrām.

Klimatiskā klase norādīta uz firmas plāksnītes,  attēls.

Klimatiskā klase	Pieļaujamā telpas temperatūra
SN	+10 °C līdz 32 °C
N	+16 °C līdz 32 °C
ST	+16 °C līdz 38 °C
T	+16 °C līdz 43 °C

### Norādījums

Ierīce spēj darboties ar pilnu jaudu dotās klimatiskās klases telpas temperatūras robežu ietvaros. Ja ierīce tiek darbināta SN klimatiskajā klasē zemākā telpas temperatūrā, tad ierīces bojājumi ir izslēgti līdz +5 °C temperatūras sasniegšanai.

## Ventilācija

### 4 attēls

Gaiss ierīces aizmugurē sasilst. Sasilušajam gaisam netraucēti jāizplūst. Pretējā gadījumā ledusskapja jaudai jāpalielinās. Tas palielina strāvas patēriņu. Tādēļ: Nekad nenosedziet un neaizsprostojiet ventilācijas un atgaisošanas spraugas!

## Ierīces pieslēgšana

Pēc ierīces uzstādīšanas nogaidiet vismaz 1 stundu, līdz ierīces ekspluatācijas uzsākšanai. Transportējot var atgadīties, ka kompresorā esošā eļļa pārplūst uz saldēšanas sistēmu.

Pirms pirmās ekspluatācijas notīriet ierīces iekšējo korpusu (sk. Ierīces tīrīšana).

## Elektropieslēgums

Kontaktlīgzdai jāatrodas iekārtas tuvumā un arī pēc iekārtas uzstādīšanas tai jābūt brīvi pieejamai.

### ⚠ Brīdinājums

Strāvas trieciena risks!

Ja elektrotīkla pieslēguma vada garums nav pietiekams, nekādā gadījumā neizmantojiet daudznodalījumu kontaktlīgzdas vai pagarinātājus. Tā vietā sazinieties ar tehniskā servisa dienestu, lai noskaidrotu alternatīvas.

Iekārta atbilst I aizsardzības klasei. Pieslēdziet iekārtu pie atbilstoši noteikumiem instalētas 220–240 V/50 Hz maiņstrāvas kontaktlīgzdas ar zemējumvadu. Kontaktlīgzdai jābūt aprīkotai ar 10 A līdz 16 A drošinātāju.

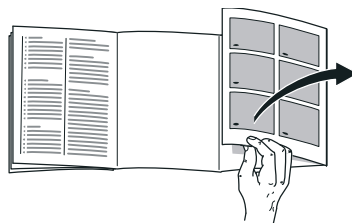
Iekārtām, kas netiek lietotas Eiropas Savienības valstīs, ir jāpārbauda, vai norādītais spriegums un strāvas veids saskan ar elektrotīkla vērtībām. Šie dati ir norādīti datu plāksnītē, 11. attēls.

### ⚠ Brīdinājums

Ierīces pieslēgšana pie elektroniskiem elektrības taupības spraudkontaktiem ir aizliegta.

Mūsu ierīču lietošanai var izmantot tīkla un sīnusa vadības vibropārveidotājus. Tīkla vadības vibropārveidotāji tiek izmantoti ar fotovoltaiķiekārtām, kuras tiek pieslēgtas tieši pie sabiedriskā elektrotīkla. Izolētajos risinājumos (piem., uz kuģiem vai kalnu mītnēs), kur nav tieša pieslēguma pie sabiedriskā elektrotīkla, nepieciešama sīnusa vadības vibropārveidotāju izmantošana.

## Iepazīšanās ar ierīci



Lūdzu atlokiet pēdēlo lappusi ar attēliem. Šī lietošanas pamācība attiecas uz vairākiem modeļiem.

Modeļu aprīkojumu var variēt.

Ir iespējamās attēlu novirzes.

### 1 attēls

\* Ne visos modeļos.

- 1-4 Vadības sistēmas elementi
- 5 NoFrost sistēma
- 6\* Saldēšanas nodalījuma vāks
- 7 Stikla paliktnis
- 8\* Ledus sagatavotājs/Ledus gabaliņu trauks
- 9 Saldējamo produktu tvertne (maza)
- 10 Saldējamo produktu tvertne (liela)
- 11 Skrūvējamās kājas
- 12 Durvju vēntilācija

## Vadības sistēmas elementi

### 2 attēls

- 1 **Iesl./Izsl. slēdzis**  
Kalpo ierīces ieslēgšanai un izslēgšanai.
- 2 **Temperatūras indikācija**  
Parāda nostādīto temperatūru sadētavā.
- 3 **Supersaldēšanas indikācija**  
Tā deg tikai tad, kad ir aktivēta supersaldēšana.
- 4 **Temperatūras nostādīšanas taustiņš**  
Ar šo taustiņu tiek nostādīta nepieciešamā temperatūra.

## Ierīces ieslēgšana

### 2. attēls

Iesēdziet ierīci ar ieslēgšanas/izslēgšanas taustiņu 1.

Atskan brīdinājuma signāls.  
Temperatūras indikācija 2 mirgo.

Nospiediet temperatūras regulēšanas taustiņu 4. Brīdinājuma signāls izslēdzas.

Kad saldētavā ir sasniegta iestatītā temperatūra, iedegas temperatūras indikācija 2.

Ieteicams saldētavā izmantot rūpnīcas iestatījumu -18 °C.

## Norādījumi par darba režīmu

- Pēc ieslēgšanas var paiet vairākas stundas līdz nostādītās temperatūras sasniegšanai. Pirms tam neievietojiet pārtikas produktus ierīcē.
- Pateicoties pilnīgi automātiskajai NoFrost sistēmai, saldētava ir brīva no ledus. Atkausēšana nav nepieciešama.
- Korpusa ārējās malas tiek daļēji viegli apsildītas, kas novērš nosvīduma veidošanos durvju blīvējuma zonā.
- Ja saldētavas durvis uzreiz pēc aizvēršanas nevar uzreiz atvērt, tad nogaidiet kādu mirkli, līdz izveidojušais pazeminātais spiediens izlīdzinās.

## Temperatūras nostādīšana

### 2 attēls

### Saldētava

Temperatūru iespējams noregulēt no -16 °C līdz -26 °C.

Temperatūras regulēšanas taustiņu 4 spiediet tik bieži, līdz ir noregulēta vēlamā saldētavas temperatūra.

Tiek saglabāta pēdējā iestatītā vērtība. Iestatītā temperatūra tiek parādīta temperatūras indikatorā 2.

## Signalizācijas funkcijas

**2** attēls

### Durvju signalizācija

Brīdinājuma signāls ieslēdzas, ja iekārtas durvis ir atvērtas ilgāk par vienu minūti. Aizverot durvis, brīdinājuma signāls atkal izslēdzas.

### Temperatūras signalizācija

Temperatūras signalizācija ieslēdzas, ja saldētavā ir par siltu un saldējamie produkti var sabojāties.

Temperatūras indikācija, **2**/2. attēls, mirgo.

Bez bīstamības saldējamiem produktiem signalizācija var ieslēgties:

- uzsākot ierīces ekspluatāciju,
- ievietojot lielu svaigu pārtikas produktu daudzumu,
- ja saldētavas durvis ilgi netiek aizvērtas.

### Norādījums

Pilnīgi vai daļēji atkausētus saldētos produktus nedrīkst no jauna iesaldēt. Tikai pēc to apstrādes jaunā gatavajā produktā (vārītus vai ceptus) drīkst no jauna iesaldēt.

Vairs neizmantojiet maks. uzglabāšanas ilgumu.

### Signalizācijas izslēgšana

**2**. attēls

Spiediet temperatūras nostādīšanas taustiņu 4, lai atslēgtu brīdinājuma signālu.

## Lietderīgais tilpums

Informācija par lietderīgo tilpumu norādīta uz ierīces firmas plāksnītes.

**11** attēls

### Izmantojiet pilnu saldēšanas apjomu

Maksimālā saldējamo produktu skaita ievietošanai var izņemt visas aprīkojuma detaļas. Tad pārtikas produktus var salikt tieši uz novietnēm un uz saldēšanas nodalījuma pamatnes.

### Aprīkojuma detaļu izņemšana

- Izvelciet saldējamo produktu tvertnes līdz atturim, priekšā paceliet un izņemiet. **5** attēls
- Ierīcēs ar ledus sagatavotāju to var izņemt. **6** attēls
- Saldēšanas nodalījuma vāks **7** attēls
  1. līdz pusei atveriet saldēšanas nodalījuma vāku,
  2. atvienojiet nostiprinājumu ierīces vienā pusē,
  3. velciet saldēšanas nodalījuma vāku uz priekšu un noņemiet no nostiprinājuma,
  4. atvienojiet nostiprinājumu ierīces otrā pusē.

## Saldētava

### Saldētava tiek izmantota

- Saldēto produktu uzglabāšanai.
- Ledus gabaliņu izgatavošanai.
- Pārtikas produktu iesaldēšanai.

### Norādījums

Ievērojiet, lai saldētavas durvis vienmēr būtu aizvērtas! Ja durvis ir atvērtas, tad saldējamie produkti tiek atkausēti un saldētava stipri apledo. Bez tam: Navajadzīgs elektroenerģijas zudums sakarā ar augstu elektrības patēriņu!

## Saldēšanas jauda

Dati par saldēšanas jaudu atrodami datu plāksnītē. Attēls **III**

### Priekšnosacījumi saldēšanas jaudas izmantošanai

- 24 stundas pirms svaigu produktu ievietošanas ieslēdziet supersaldēšanu (skatīt nodaļu Supersaldēšana).
- Ievietojiet pārtikas produktus tieši uz paliktņiem un uz saldētavas pamatnes.

### Norādījums

- Nenosedziet ventilācijas spraugas ierīces mugurpusē ar saldējamiem produktiem.
- Lielu pārtikas produktu daudzumu iesaldējiet vislabāk augšējā nodalījumā. Tur produkti tiks sasaldēti īpaši ātri un arī saudzīgi.
- Ja nepietiek ar augšējo nodalījumu, atlikušos produktus novietojiet zem augšējā nodalījuma.

## Saldēšana un uzglabāšana

### Saldēto produktu iegāde

- Iepakojums nedrīkst būt bojāts.
- Ievērojiet derīguma datumu.
- Temperatūrai veikala saldētavā jābūt  $-18\text{ °C}$  vai zemākai.
- Ja iespējams, transportējiet saldētos produktus izolējošā somā un nekavējoties ievietojiet saldētavā.

### Norādījumi ievietojot

- Lielu pārtikas produktu daudzumu iesaldējiet vislabāk augšējā nodalījumā. Tur produkti tiks sasaldēti īpaši ātri un arī saudzīgi.
- Nenosedziet ventilācijas spraugas ierīces mugurpusē ar saldējamiem produktiem.
- Ievietojiet pārtikas produktus vienmērīgi nodalījumos vai saldējamu produktu tvertnēs.

### Norādījums

- Iepriekš sasaldētie pārtikas produkti nedrīkst saskarties ar svaigajiem, iesaldēšanai paredzētajiem pārtikas produktiem. Ja nepieciešams, sakārtojiet sasaldētos pārtikas produktus saldējamo produktu tvertnēs.
- Lai nodrošinātu ierīcē gaisa cirkulāciju, iebīdiet saldējamo produktu tvertni līdz atturim.



## Mazāka produktu daudzuma sasaldēšana

Par to, kā sasaldēt mazāku produktu daudzumu, lai tas sasaltu visātrāk, ir norādīts punktā par automātisko supersaldēšanu.

## Svaigu pārtikas produktu iesaldēšana

Iesaldēšanai izmantojiet tikai svaigus un nevainojamus pārtikas produktus.

Lai pēc iespējas labāk saglabātu barības vērtības, aromātu un krāsu, dārzeņus pirms iesaldēšanas nepieciešams blanšēt. Baklažāniem, paprikai, cukini un sparģeļiem blanšēšana nav nepieciešama.

Literatūru par iesaldēšanu un blanšēšanu Jūs atradīsiet grāmatu veikalā.

### Norādījums

Neļaujiet saskarties jau sasaldētiem un saldēšanai paredzētiem pārtikas produktiem.

- Iesaldēšanai ir piemēroti: Maizes izstrādājumi, zivis un jūras augļi, gaļa, medījums, putnu gaļa, dārzeņi, augļi, zaļumi, olas bez čaumalas, piena produkti, kā piem., siers, sviests un biezpiens, gatavie ēdieni un ēdienu paliekas, kā piem., zupas, sautējumi, vārīta gaļa un zivis, kartupeļu ēdieni, sacepumi un saldie ēdieni.
- Iesaldēšanai nav piemēroti: Dārzeņu šķirnes, kuras parasti ēd svaigas, kā piem., lapu salāti vai redīsi, olas ar čaumalu, vīnogas, veseli āboli, bumbieri un persiki, cieti novārītas olas, jogurts, rūgušpiens, skābs krējums, crème fraîche un majonēze.

## Saldējamo produktu iepakojšana

Iepakojiet pārtikas produktus blīvi noslēgtus, lai saglabātos to garša, kā arī, lai tie neizkalstu.

1. Ielieciet pārtikas produktus iepakojumā.
2. Izspiediet gaisu.
3. Cieši noslēdziet iepakojumu.
4. Uzrakstiet uz iepakojuma tā saturu un iesaldēšanas datumu.

### Iepakojšanai piemēroti materiāli:

plastmasas plēve, polietilēna šļūtenveida plēve, alumīnija folija, saldēšanas trauki. Šos izstrādājumus var iegādāties specializētos veikalos.

### Iepakojšanai nepiemēroti materiāli:

iekasojšanas papīrs, pergaments, celofāns, atkritumu maisi un lietoti iepirkumu maisiņi.

### Noslēgšanai ir piemēroti:

gumijas gredzeni, plastmasas spailes, auklas, aukstumizturīgas līmlentes vai tml.

maisīņus un polietilēna šļūtenveida plēves var sakausēt ar plēvju sakausēšanas ierīci.

## Saldējamo produktu uzglabāšanas ilgums

Uzglabāšanas ilgums ir atkarīgs no pārtikas produktu veida.

-18 °C temperatūrā:

- Zivis, desas, gatavie ēdieni, maizes izstrādājumi: līdz 6 mēnešiem
- Siers, putni, gaļa: līdz 8 mēnešiem
- Dārzeņi, augļi: līdz 12 mēnešiem

## Supersaldēšana

Produktiem vajadzētu sasalt pēc iespējas ātri, lai saglabātos vitamīni, uzturvērtība, izskats un garša.

Iekārta pastāvīgi darbojas pēc supersaldēšanas ieslēgšanas. Saldētavas temperatūra kļūst daudz zemāka nekā normālā darba režīmā.

### Supersaldēšanas ieslēgšana

Atkarībā no saldējamo produktu daudzuma supersaldēšanu var lietot atšķirīgi.

#### Norādījums

Ja ir ieslēgta supersaldēšana, var rasties pastiprināti iekārtas darbības trokšņi un mirdz indikators Super, **2**/3. attēls.

#### Automātiska supersaldēšana

Mazāks produktu daudzums sasals visātrāk, ja to sasaldēsiet šādi:

- no apakšas otrajā saldējamo produktu tvertnē
- sākot no ārpuses labajā pusē
- lielā laukumā

Sasaldējot siltus produktus, automātiskā supersaldēšana ieslēdzas automātiski.

#### Manuāla supersaldēšana

Lielu produktu daudzumu vislabāk sasaldēt augšējā nodalījumā. Tur produkti tiks sasaldēti īpaši ātri un tādējādi arī saudzīgi.

Lai novērstu nevēlamu temperatūras paaugstināšanos, dažas stundas pirms svaigu produktu saldēšanas ieslēdziet supersaldēšanu.

Ja ir jāizmanto datu plāksnītē norādītā saldēšanas jauda, pirms svaigu produktu saldēšanas 24 stundas iepriekš ieslēdziet supersaldēšanu.

Spiediet temperatūras iestatīšanas taustiņu 4 tik bieži, līdz mirdz indikators Super 3.

### Supersaldēšanas izslēgšana

#### **2**. attēls

Temperatūras iestatīšanas taustiņu 4 spiediet tik bieži, līdz ir redzama nepieciešamā temperatūra.

Indikators Super 3 nodziest.

Pēc supersaldēšanas beigām iekārta automātiski pārslēdzas normālā darba režīmā.

- Automātiskās supersaldēšanas laikā: tiklīdz ir sasalis mazāks saldējamo produktu daudzums.
- Manuālās supersaldēšanas laikā: pēc apm. 2 ½ dienām.

## Saldēto produktu atkausēšana

Atkarībā no paredzētās izmantošanas var izvēlēties sekojošas iespējas:

- istabas temperatūrā
- ledusskapī
- elektriskajā cepeškrāsnī, ar/bez karstgaisa ventilatora
- mikroviļņu krāsnīņā



#### **Uzmanību**

Pilnīgi vai daļēji atkausētus saldētos produktus nedrīkst no jauna iesaldēt. Tikai pēc to apstrādes jaunā gatavajā produktā (vārītus vai ceptus) drīkst no jauna iesaldēt.

Neizmantojiet vairs maksimālo saldēto produktu uzglabāšanas laiku.

## Iekārtojums

(ne visos modeļos)

### Saldējamo produktu tvertne (liela)

**1**/10 attēls

Paredzēts liela izmēra saldējamiem produktiem, piem., tītariem, pīlēm, zosīm.

### Ledus sagatavotājs

**8** attēls

Ledus gabaliņu sagatavošanai obligāti izmantojiet tikai dzeramo ūdeni.

1. Izņemiet ūdens tvertni un iepildiet dzeramo ūdeni līdz marķējumam.

#### Norādījums

Ja dzeramais ūdens tika iepildīts par daudz, tad tas var ietekmēt ledus sagatavotāja darbību. Ledus gabaliņi neatdalās pa vienam no ledus trauka.

Par daudz iepildītais dzeramais ūdens ieplūst savācējvertnē un tur esošie ledus gabaliņi sasilst kopā.

2. Iepildiet dzeramo ūdeni ielietnē.
3. No jauna ievietojiet ūdens tvertni.
4. Ja ledus gabaliņi ir sasaluši, tad nospiediet sviru uz leju un atlaidiet. Ledus gabaliņi atdalās un iekrīt savācējvertnē.
5. Izvelciet savācējvertni un izņemiet ledus gabaliņus.

## Saldēšanas kalendārs

Lai izvairītos no saldējamo produktu kvalitātes pasliktināšanās, nepārsniedziet uzglabāšanas laika ilgumu.

Uzglabāšanas laiks atkarājas no saldējamo produktu veida. Simbolu skaitļi norāda pieļaujamo saldējamo produktu uzglabāšanas ilgumu mēnešos. Ievērojiet standarta saldēto produktu izgatavošanas vai uzglabāšanas datumu.

## Dzesēšanas akumulators

Dzesēšanas akumulatoru var izņemt īslaicīgi pārtikas produktu aukstuma saglabāšanai, piem., saldējamā somā.

Elektroapgādes pārtraukuma vai traucējumu gadījumā dzesēšanas akumulators palēnina ievietoto saldējamo produktu sasilšanu.

Vietas taupīšanai akumulatoru var uzglabāt durvju nodalījumā.

## Ledus trauks

**9** attēls

1. Piepildiet ledus trauku ar  $\frac{3}{4}$  dzeramā ūdens un ievietojiet saldētavā.
2. Atbrīvojiet stingri sasalušo ladusgabaliņu trauku tikai ar neasu priekšmetu (karotes galu).
3. Ledus gabaliņu atdalīšanai turiet ledus trauku uz īsu brīdi zem plūstoša ūdens vai viegli sagrieziet.

# Ierīces izslēgšana un ekspluatācijas pārtraukšana

## Ierīces izslēgšana

### 2. attēls

Nospiediet ieslēgšanas/izslēgšanas taustiņu 1.

Temperatūras indikācija 2 nodziest un dzesēšanas mašīna atslēdzas.

## Ierīces neizmantošana

Ja ierīce ilgāku laiku netiek izmantota, tad

1. Ierīces izslēgšana.
2. Atvienojiet kontaktdakšu vai izslēdziet drošinātāju.
3. Notīriet ierīci.
4. Neaizveriet ierīces durvis.

# Atkausēšana

## Saldētava

Pateicoties pilnīgi automātiskajai NoFrost sistēmai, saldētava ir brīva no ledus.

Atkausēšana nav vairs nepieciešama.

# Notīriet ierīci



## Uzmanību

- Neizmantojiet smiltis, hlorīdu vai skābi saturošus tīrīšanas līdzekļus un šķīdinātājus.
- Neizmantojiet berzīgus vai skrāpējošus sūkļus. Uz metāla virsmām var izveidoties korozija.
- Nekad nemazgājiet paliktņus vai tvertnes trauku mazgājamā mašīnā. Detaļas var deformēties!

## Norādījums

Apm. 4 stundas pirms tīrīšanas ieslēdziet supersaldēšanu, lai pārtikas produkti varētu sasniegt ļoti zemu temperatūru un līdz ar to tiktu ilgāk uzglabāti telpas temperatūrā.

## Rīkojieties sekojoši:

1. Pirms tīrīšanas izslēdziet ierīci.
2. Atvienojiet kontaktdakšu vai izslēdziet drošinātāju.
3. Izņemiet sasalušos produktus un uzglabājiet vēsā vietā. Novietojiet aukstuma akumulatoru (ja ir) uz pārtikas produktiem.
4. Nogaidiet līdz sarmas slāņa nokušanai.
5. Tīriet ierīci ar mīkstu drānu, remdenu ūdeni un nedaudz pH neitrālu mazgāšanas līdzekli. Skalošanas ūdens nedrīkst iekļūt apgaismojumā.
6. Durvju blīvējumu drīkst noslaucīt tikai ar tīru ūdeni un pēc tam sausi norīvēt.
7. Pēc tīrīšanas: pieslēdziet un ieslēdziet ierīci no jauna.
8. No jauna ievietojiet sasaldētos produktus.

## Iekārtojums

Tīrīšanai visas variablās ierīces detaļas var izņemt (sk. nodaļu Iekārtojums).

### Ledus sagatavotāja tīrīšana

Regulāri tīriet ledus sagatavotāju. Ar to tiek novērsta pirms ilgāka laika sagatavoto ledus gabaliņu saraušanās, sastāvējusies garša vai to salipšana.

1. Izņemiet ledus sagatavotāju. **6** attēls
2. Izņemiet savācējtvertni un iztukšojiet.
3. Noņemiet ledus sagatavotāja vāku.
4. Ar siltu ūdeni tīriet visas ledus sagatavotāja detaļas.
5. Ļaujiet visām detaļām labi izžūt.
6. Montējiet ledus sagatavotāju un ievietojiet.

## Elektrības taupība

- Uzstādiet ierīci sausā, vēdināmā telpā! Ierīce nedrīkst būt pakļauta tiešu saules staru iedarbībai vai atrasties siltuma avotu (piem., sildelementu, plīšu) tuvumā.  
Ja nepieciešams, izmantojiet izolējošo plati.
- Neaizsprostojiet ierīces vēdināšanas un atgaisošanas spraugas.
- Ļaujiet siltiem pārtikas līdzekļiem un dzērieniem vispirms atdzist un tad ievietojiet ierīcē.
- Atkausēšanai ievietojiet saldējamus produktus aukstuma kamerā, lai izmantotu pārtikas produktu dzesēšanai saldējamo produktu aukstumu.

- Atveriet ierīces durvis tikai uz īsu laiku.
- Ievērojiet, lai saldētavas durvis vienmēr būtu aizvērtas.
- Lai novērstu paaugstinātu strāvas patēriņu, dažkārt nepieciešama ierīces mugurpuses tīrīšana.
- Ja ir:  
Lai sasniegtu norādīto ierīces enerģijas patēriņu, montējiet sienas attāluma turētājus (sk. Montāžas pamācību). Samazināts attālums no sienas neierobežo ierīces funkcijas. Enerģijas patēriņš tad var nedaudz paaugstināties. 75 mm attālumu nedrīkst pārsniegt.
- Aprikojuma detaļu izkārtojums neietekmē ierīces enerģijas patēriņu.

## Trokšņi darbības laikā

### Pavisam normāli trokšņi

#### Norādījums

Ja ir ieslēgta supersaldēšana, var rasties pastiprināti iekārtas darbības trokšņi.

#### Dūkoņa

Motori strādā (piem., dzesētājagregāti, ventilators).

#### Guldzējoši, dūcoši vai burbuļojoši trokšņi

Dzesētājviela plūst pa caurulēm.

#### Klikšķēšana

Motoris, slēdzis vai magnēta ventiļi ieslēdzas/izslēdzas.

#### Knakšķēšana

Noris automātiskā atkausēšana.

## Trokšņu novēršana

### Ierīce stāv uz nelīdzena pamata

Lūdzu lāgojiet ierīci ar līmeņrāža palīdzību. Šim nolūkam izmantojiet skrūvējamās kājas vai novietojiet kaut ko zem ierīces.

### Ierīce „pieslienas“

Lūdzu atbīdīt ierīci no blakusstāvošām mēbelēm vai ierīcēm.

### Tvertņu vai plauktu ļodzišanās vai iesprūšana

Pārbaudiet izņemamās detaļas un, ja nepieciešams, ievietojiet atkal no jauna.

### Pudeles vai trauki saskaras

Viegli atstumiet pudeles vai traukus vienu no otra.

## Nelielu bojājumu novēršana pašu spēkiem

Pirms sazināšanās ar tehniskā servisa dienestu:

Pārbaudiet, vai bojājumu var novērst pašu spēkiem, balstoties uz zemāk dotajiem norādījumiem.

Jums jāsedz izdevumus par tehniskā servisa dienesta konsultācijām arī garantijas laika ietvaros!

Bojājums	Iespējamais cēlonis	Palīdzība
Temperatūra stipri atšķiras no noregulējumiem.		Dažkārt ir pietiekami, ja ierīce tiek izslēgta uz 5 minūtēm. Ja temperatūra ir par siltu, pēc dažām stundām pārbaudiet, vai temperatūras pieskaņošana ir realizējusies. Ja temperatūra ir par aukstu, nākamajā dienā pārbaudiet temperatūru no jauna.
Nedeg neviena indikācija.	Strāvas padeves pārtraukums; nostrādāja drošinātājs; kontaktdakša nav stingri iesprausta.	Pieslēdziet tīkla kontaktdakšu. Pārbaudiet, vai tīklā ir strāva, pārbaudiet drošinātājus.

<b>Bojājums</b>	<b>Iespējamais cēlonis</b>	<b>Palīdzība</b>
Atskan brīdinājuma signāls. Mirgo temperatūras indikators. Attēls <b>2</b> /2	Traucējums - saldētavā ir par siltu! Bistamība saldētajiem produktiem.  Iekārta ir atvērta.	Brīdinājuma signāla izslēgšanai nospiediet temperatūras iestatīšanas taustiņu, attēls <b>2</b> / 4.  Aizveriet iekārtu.
	Ir nosegtas ventilācijas un atgaisošanas spraugas.	Atbrīvojiet ventilācijas un atgaisošanas spraugas.
	Saldēšanai uzreiz tika ievietots pārāk liels produktu daudzums.	Nepārsniedziet saldēšanas jaudu.  Pēc traucējuma novēršanas temperatūras indikācija beidz mirgot.
Saldētavas durvis bija ilgu laiku atvērtas; temperatūru vairs nevar sasniegt.	NoFrost sistēmas iztvaicētājs (aukstuma ģenerators) ir stipri apledojis, un nevar automātiski atkausēt.	Iztvaicētāja atkausēšanai izņemiet saldējamus produktus kopā ar paliktņiem un uzglabājiet labi izolētus vēsā vietā.  Izslēdziet ierīci un atbīdieliet no sienas. Neaizveriet ierīces durvis.  Apm. pēc 20 min. izkusušais ūdens sāk tecēt iztvaikošanas tvertnē attēls ierīces mugurpusē. <b>10</b> attēls  Lai šajā gadījumā novērstu iztvaikošanas tvertnes pārplūšanu, uzsūciet izkusušo ūdeni ar sūkli.  Ja izkusušais ūdens vairs neieplūst iztvaikošanas tvertnē, tad iztvaicētājs ir atkausēts. Iekšējā korpusa tīrīšana. Uzsāciet ierīces ekspluatāciju no jauna.
Ierīce nedzēsē, temperatūras indikācija un apgaismojums deg.	Ir ieslēgts izslēgšanas režīms.	Ierīces paštesta palaide (sk. nodaļu „Ierīces paštēsts“).  Programmai noslēdzoties, ierīce pāriet uz parasto režīmu.
Automātiskā supersaldēšana neieslēdzas.		Iekārta pati lemj, vai ir nepieciešama automātiskā supersaldēšana, un automātiski to ieslēdz vai izslēdz.

## Ierīces paštests

Jūsu ierīce ir aprīkota ar automātisko paštesta programmu, kas uzrāda kļūdu vietas, kuras var izlabot tikai tehniskā servisa dienests.

### Ierīces paštesta palaide

1. Izslēdziet ierīci un nogaidiet 5 minūtes.
2. Ieslēdziet ierīci un pirmo 10 sekunžu laikā turiet nospiestu 3-5 sekundes temperatūras nostādīšanas taustiņu, **2/4** attēls, līdz temperatūras indikācijā deg -26 °C.

Paštesta programma tiek palaista, ja temperatūras indikācijas iedegas viena pēc otras.

Ja ierīce pēc neilga laika uzrāda pirms paštesta nostādīto temperatūru, tad viss ir kārtībā.

Ja 10 sekundes mirgo indikācija super, tad ir notikusi kļūdišanās.

Sazinieties ar tehniskā servisa dienestu.

### Ierīces paštesta pabeigšana

Programmai noslēdzoties, ierīce pāriet uz parasto režīmu.

## Tehniskā servisa dienests, sērijas numurs/izgatavošanas numurs un tehniskie dati

### Tehniskā servisa dienests

Ja jums ir jautājumi, ja nevarat novērst traucējumu saviem spēkiem vai iekārta ir jāremontē, sazinieties ar mūsu tehniskā servisa dienestu.

Daudzas problēmas varat novērst saviem spēkiem, šajā instrukcijā vai mūsu internetvietnē izlasot informāciju par traucējumu novēršanu. Ja tas neizdodas, sazinieties ar mūsu tehniskā servisa dienestu.

Mēs vienmēr atradīsim piemērotu risinājumu un mēģināsim novērst nevajadzīgu tehniskā servisa dienesta tehniķa izsaukšanu.

Mēs garantējam, ka garantijas gadījumā un pēc ražotāja garantijas beigām apmācīti tehniskā servisa dienesta tehniķi salabos jūsu iekārtu ar oriģinālajām rezerves daļām.

Ņemot vērā drošības apsvērumus, iekārtas remontu drīkst veikt tikai apmācīts speciālists. Garantijas tiesības zūd, ja remontu vai iejaukšanos veic personas, ko mēs šim nolūkam neesam pilnvarājuši, vai ja mūsu iekārtas tiek aprīkotas rezerves daļām, papildinošām vai piederumu detaļām, kas nav oriģinālās detaļas, un tādējādi ir radies defekts.

Darbībai nozīmīgas oriģinālās rezerves daļas saskaņā ar attiecīgo ekodizaina regulu iegūsiet tehniskā servisa dienestā vismaz 10 gadus, sākot no iekārtas tirdzniecības uzsākšanas brīža Eiropas Ekonomikas zonā.



## Norādījums

Saskaņā ar vietējiem ražotāja garantijas noteikumiem tehniskā servisa dienesta izsaukšana ir bez maksas. Saskaņā ar vietējiem garantijas nosacījumiem garantijas minimālais ilgums (ražotāja garantija privātiem patērētājiem) Eiropas Ekonomikas zonā ir 2 gadi (izņemot Dāniju un Zviedriju, kur tas ir 1 gads). Garantijas nosacījumi neietekmē citas tiesības vai prasības, kas jums ir saskaņā ar vietējiem tiesību aktiem.

Detalizētu informāciju par jūsu valstī spēkā esošo garantijas termiņu un garantijas nosacījumiem varat saņemt tehniskā servisa dienestā, tirdzniecības vietā vai mūsu internetvietnē.

Sazinoties ar tehniskā servisa dienestu, paziņojiet iekārtas ražojuma numuru (E-Nr.) un izgatavošanas numuru (FD-Nr.).

Tuvākā tehniskā servisa dienesta kontaktinformācija ir norādīta pievienotajā dienestu sarakstā vai mūsu internetvietnē.

## Ražojuma numurs (E-Nr.) un izgatavošanas numurs (FD-Nr.)

Ražojuma numuru (E-Nr.) un izgatavošanas numuru (FD-Nr.) skatiet iekārtas datu plāksnītē. Attēls **11**

Lai ātri atrastu iekārtas datus un tehniskā servisa dienesta tālruna numuru, varat šos datus pierakstīt.

## Tehniskie dati

Informācija par aukstumaģentu, derīgo tilpumu un cita tehniskā informācija ir norādīta datu plāksnītē. Attēls **11**

Papildu informācija par jūsu modeli ir pieejama internetā <https://www.bsh-group.com/energylabel> (attiecas tikai uz Eiropas Ekonomikas zonas valstīm). Šī internetvietne ir savienota ar ES produktu datubāzi EPREL, kuras internetvietne iespēšanas laikā vēl nebija publicēta. Ņemiet vērā modeļu meklēšanas norādījumus. Modeļa identifikators izriet no zīmēm pirms ražojuma numura (E-Nr.) slīpsvītras datu plāksnītē. Alternatīvi modeļa identifikatoru atradīsiet arī ES enerģijas marķējuma pirmajā rindā.

## Remonta uzdevums un konsultācijas traucējumu gadījumā

Visu valstu kontaktdatus Jūs atradīsiet pielikumā esošajā tehniskā servisa dienestu sarakstā.



---

---

---

---

---

---

---

---

---

---

---

---

---

---

---

---

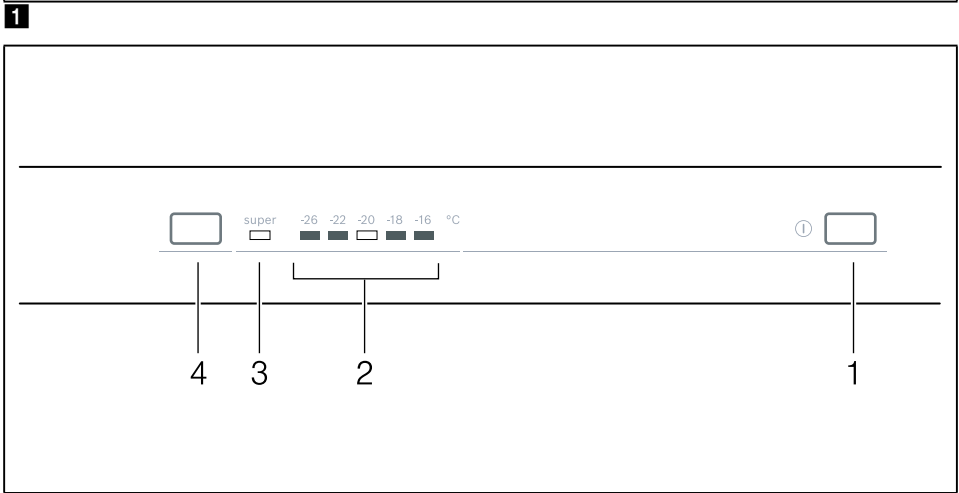
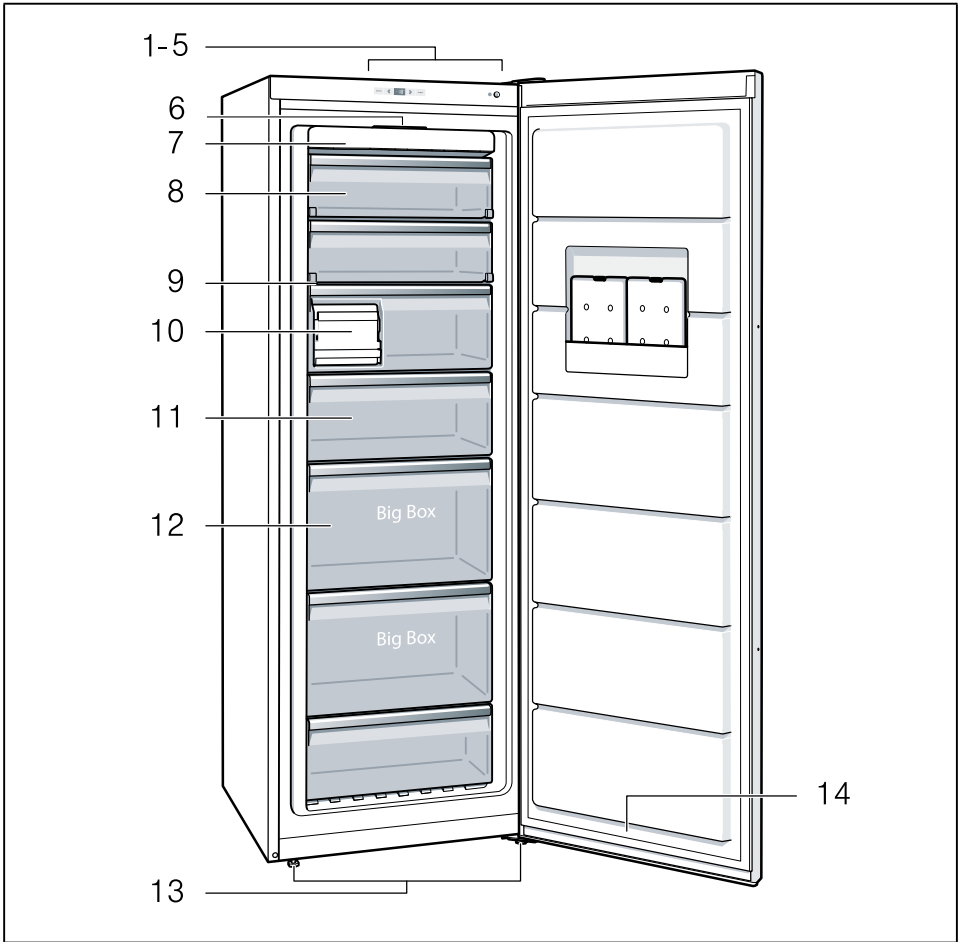
---

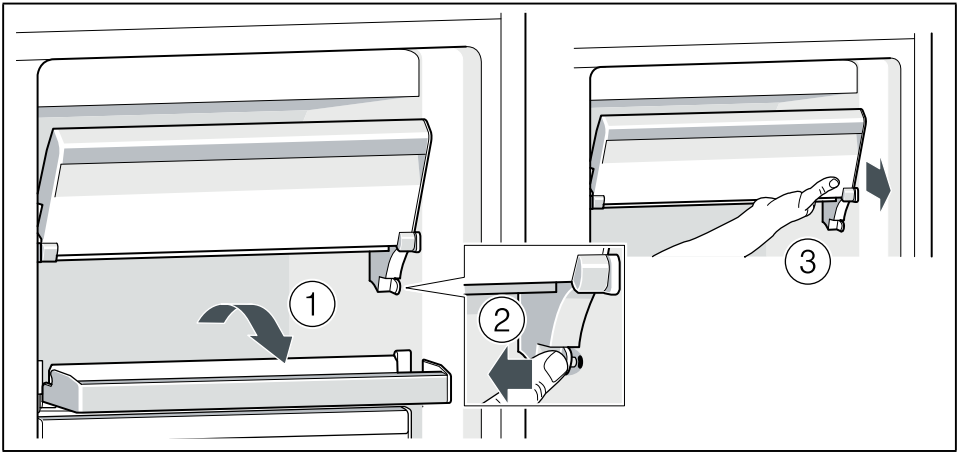
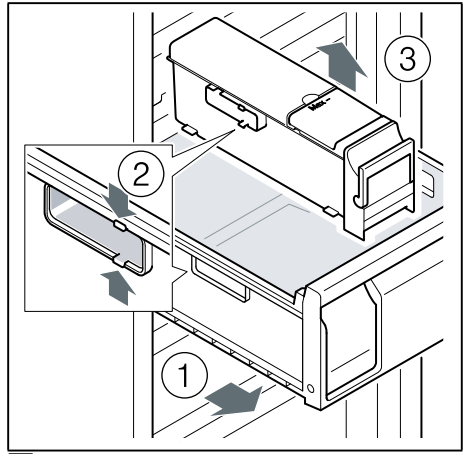
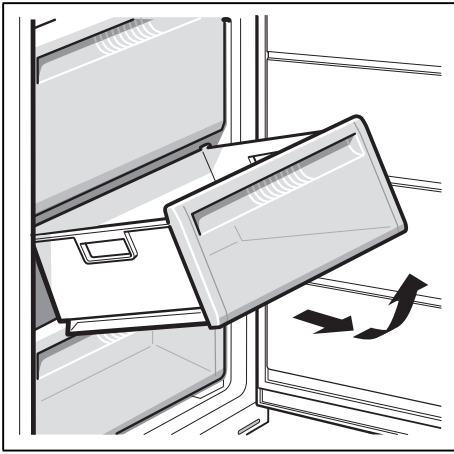
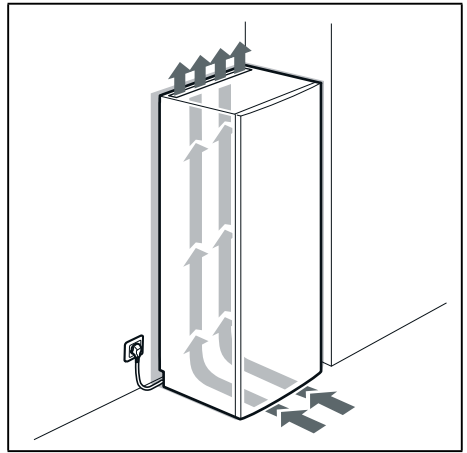
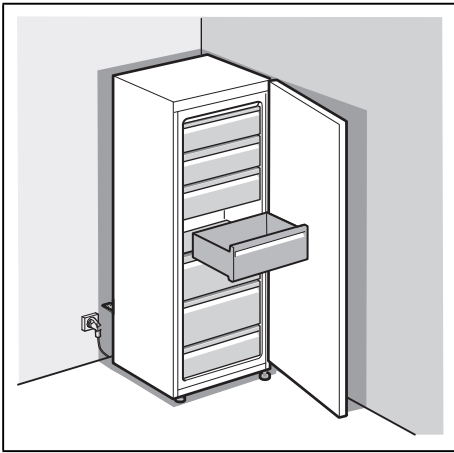
---

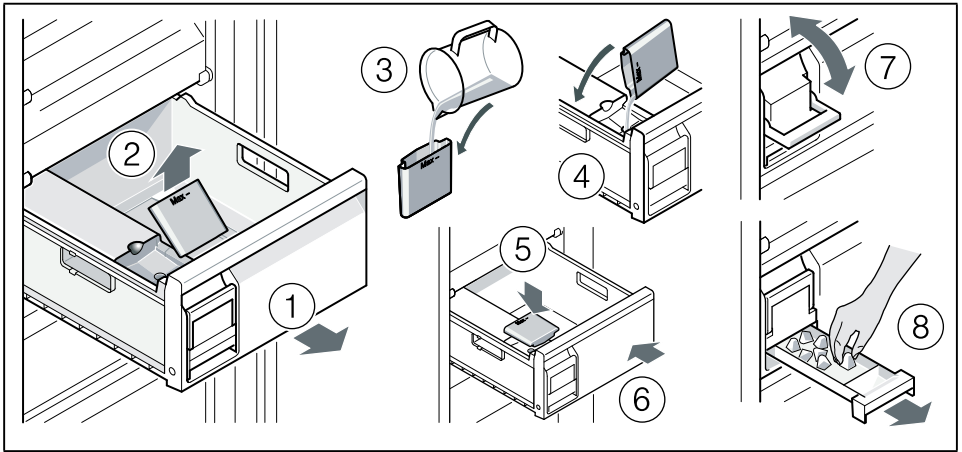
---

---

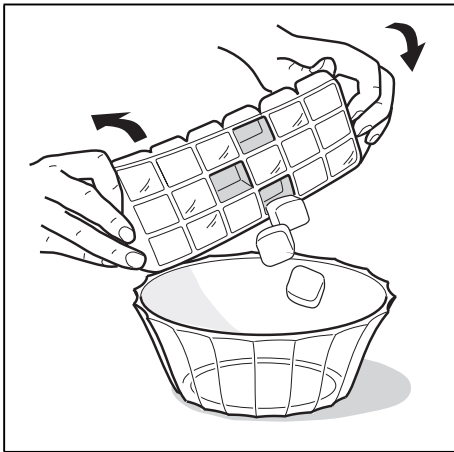
---



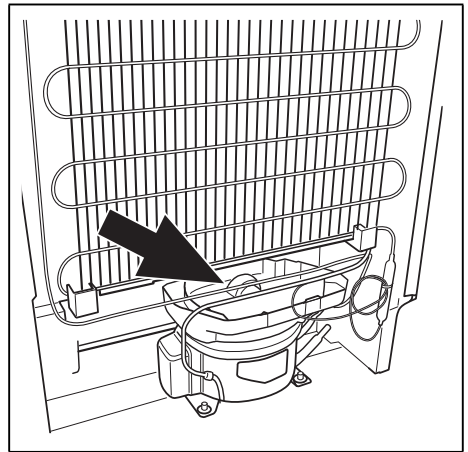




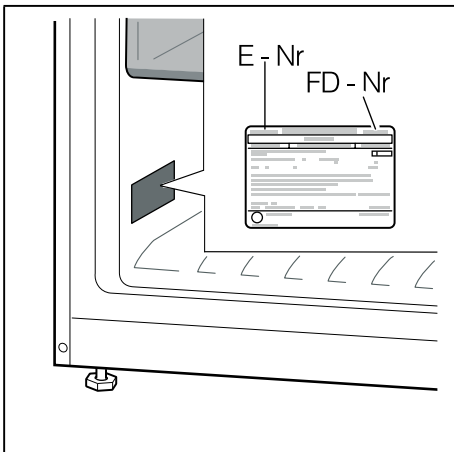
8



9



10



11



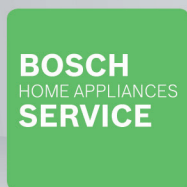
## Thank you for buying a Bosch Home Appliance!

Register your new device on MyBosch now and profit directly from:

- **Expert tips & tricks for your appliance**
- **Warranty extension options**
- **Discounts for accessories & spare-parts**
- **Digital manual and all appliance data at hand**
- **Easy access to Bosch Home Appliances Service**

Free and easy registration – also on mobile phones:

**[www.bosch-home.com/welcome](http://www.bosch-home.com/welcome)**



## Looking for help? You 'll find it here.

Expert advice for your Bosch home appliances, need help with problems or a repair from Bosch experts.

Find out everything about the many ways Bosch can support you:

**[www.bosch-home.com/service](http://www.bosch-home.com/service)**

**Contact data of all countries are listed in the attached service directory.**

### **Bosch Home Appliance Group**

P.O. Box 83 01 01

D-81701 Munich

Germany

**[www.bosch-home.com](http://www.bosch-home.com)**



**8001184832** (0001)

et, lt, lv