

FC 2-4



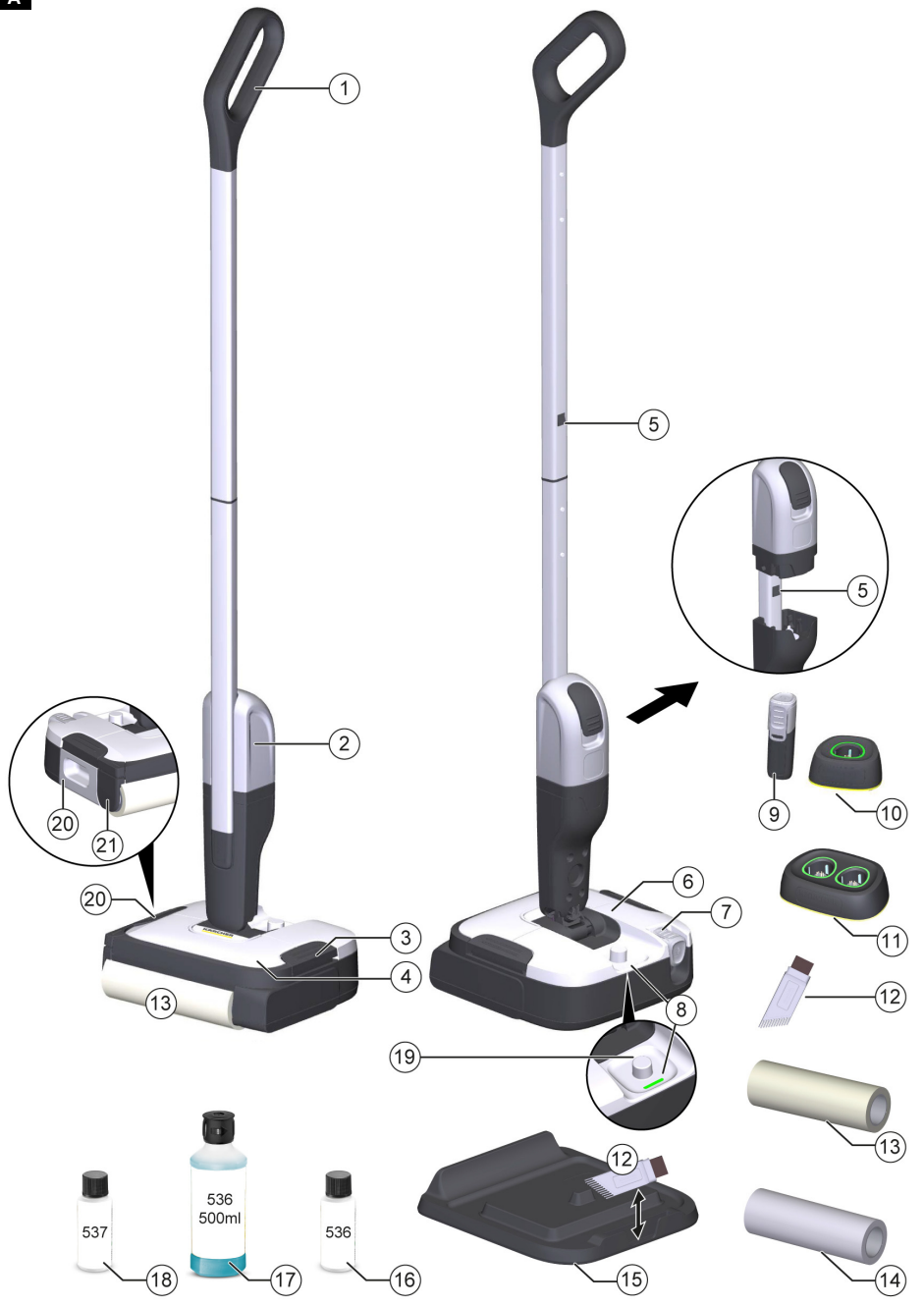
Deutsch	5
English	11
Français	16
Italiano	23
Español	29
Português	35
Nederlands	41
Türkçe	47
Svenska	53
Suomi	58
Norsk	64
Dansk	69
Eesti	75
Latviešu	81
Lietuviškai	86
Polski	92
Magyar	99
Čeština	105
Slovenčina	110
Slovenščina	116
Românește	122
Hrvatski	128
Srpski	134
Ελληνικά	140
Русский	146
Українська	153
Български	159
Қазақша	166
العربية	173

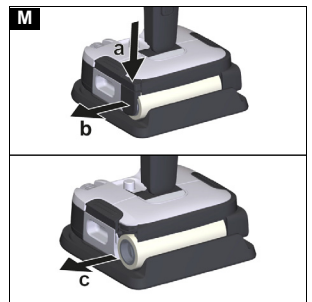
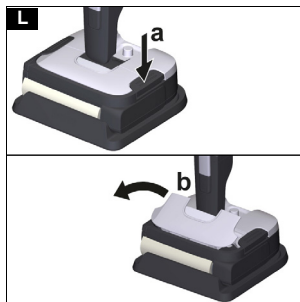
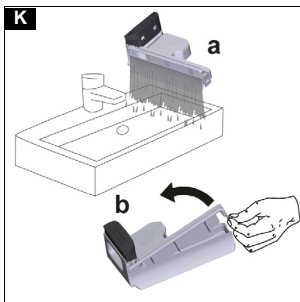
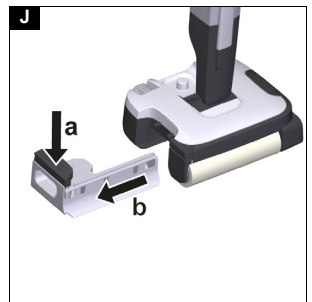
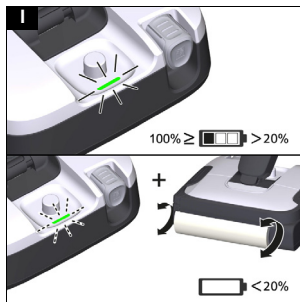
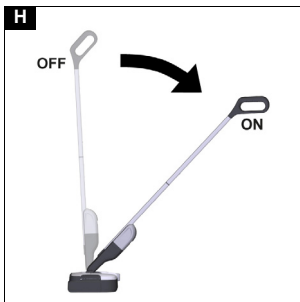
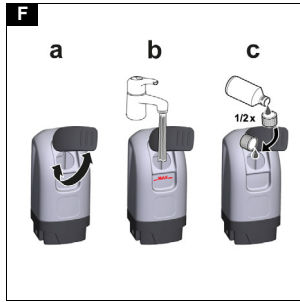
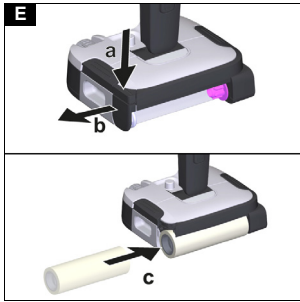
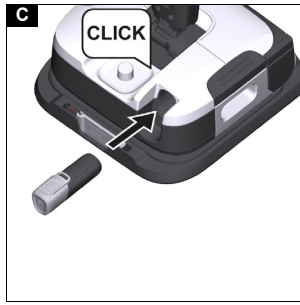
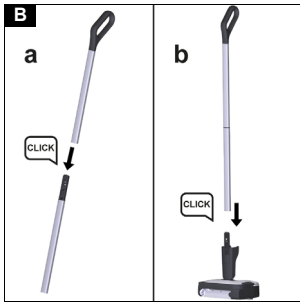


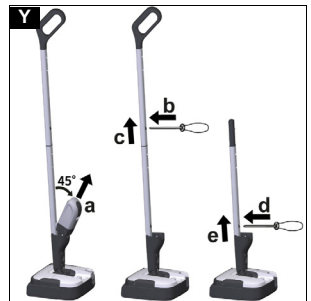
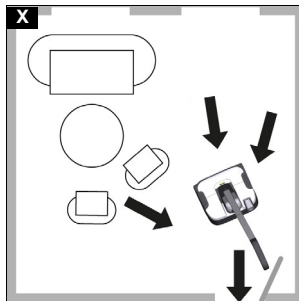
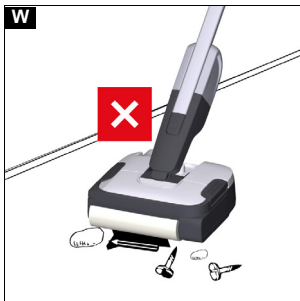
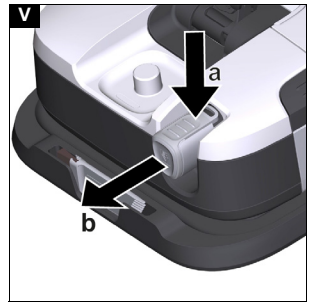
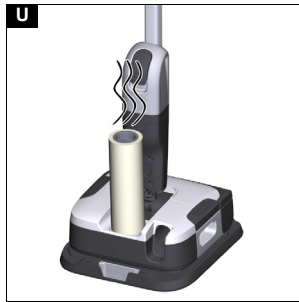
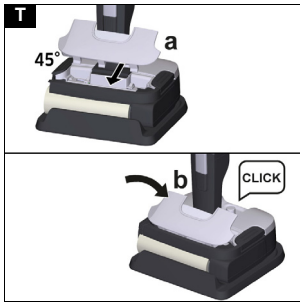
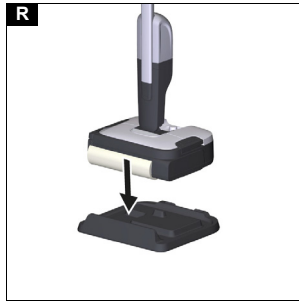
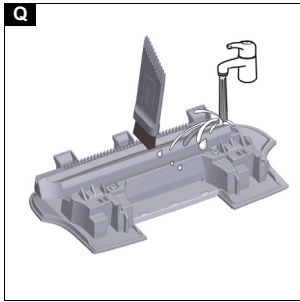
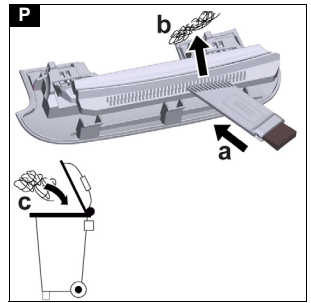
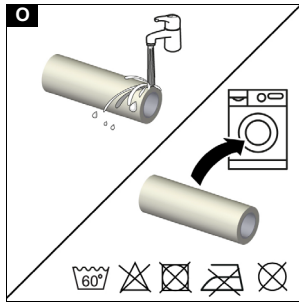
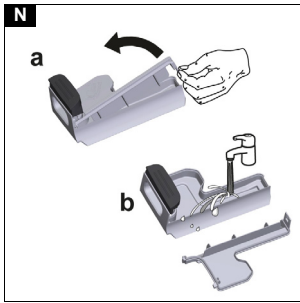
Register
your product

www.kärcher.com/welcome



A





Saturs

Noteikumiem atbilstoša lietošana.....	81
Apkārtējās vides aizsardzība.....	81
Piederumi un rezerves daļas.....	81
Piegādes komplekts.....	81
Garantija.....	81
Drošības norādes.....	81
Simboli uz ierīces.....	82
Ierīces apraksts.....	82
Montāža.....	82
Ekspluatācijas uzsākšana.....	82
Darbība.....	83
Kopšana un apkope.....	84
Demontāža.....	85
Palīdzība traucējumu gadījumā.....	85
Tehniskie dati.....	86

Noteikumiem atbilstoša lietošana

Izmantojiet ierīci tikai ar KÄRCHER Battery Power 4 V sistēmas akumulatoru pakām un uzlādes ierīcēm.

BP 4V

Piemērotās akumulatoru pakas ir marķētas ar simbolu BP 4 V.

BC 4V

Akumulatoru pakas uzlādei izmantojiet tikai lādēšanai atbilstošu lādētāju.

Grīdas tīrītāju izmantojiet tikai cietu grīdu tīrīšanai privātajās mājaiņniecībās un tikai uz ūdensnoturīgām cietām grīdām.

Netīriet pārklājumus, kas nav noturīgi pret mitrumu, piemēram, neapstrādātas korķa grīdas, jo tajās var iekļūt mitrums un sabojāt grīdu.

Ierīce ir piemērota PVC, linoleja, flīžu, akmens, eļļa un vasoka parketa, lamināta, kā arī visu ūdensnoturīgu grīdu pārklājumu tīrīšanai.

Apkārtējās vides aizsardzība



Iepakojuma materiāli ir atkārtoti pārstrādājami.

Lūdzu, atbrīvojieties no iepakojuma videi draudzīga veida.



Elektriskās un elektroniskās ierīces satur vērtīgus pārstrādājamus materiālus un bieži vien tādas sastāvdaļas kā baterijas, akumulatorus vai eļļu, kuri neatbilstošas apstrādes vai nepareizas utilizācijas rezultātā var radīt potenciālu apdraudējumu cilvēku veselībai un apkārtējai videi. Tomēr šīs sastāvdaļas ir nepieciešamas ierīces pareizai darbībai. Ar šo simbolu marķētās ierīces nedrīkst izmest kopā ar sadzīves atkritumiem.

Informācija par sastāvdaļām (REACH)

Pašreizējo informāciju par sastāvvielām atradīsiet: www.kaercher.de/REACH

Piederumi un rezerves daļas

Izmantot tikai oriģinālos piederumus un oriģinālās rezerves daļas, jo tie garantē drošu un nevainojamu ierīces darbību.

Informāciju par piederumiem un rezerves daļām skatīt www.kaercher.com.

Piegādes komplekts

Ierīces piegādes komplekts ir attēlots uz iepakojuma. Izsainojot pārbaudiet, vai saturs ir pilnīgs. Ja trūkst piederumi vai transportēšanas laikā radušies bojājumi, lūdzu, informējiet tirgotāju.

Garantija

Katrā valstī ir spēkā mūsu uzņēmuma atbildīgās saņēmēju izdotie garantijas nosacījumi. Garantijas termiņa ietvaros iespējamos Jūsu iekārtas darbības traucējumus mēs novērsim bez maksas, ja to cēlonis ir materiāla vai ražošanas defekts. Garantijas remonta nepieciešamības gadījumā ar pirkumu apliecināšanu dokumentu griezieties pie tirgotāja vai tuvākajā pilnvarotajā klientu apkalpošanas dienestā. (Adresi skatīt aizmugurē)

Drošības norādes

Pirms ierīces pirmās izmantošanas reizes rūpīgi izlasiet turpmākās drošības norādes, šo oriģinālo lietošanas instrukciju, iepazīstieties ar akumulatora blokam pievienotajām drošības norādēm, kā arī ar akumulatora blokam / uzlādes ierīci pievienotajām oriģinālajām lietošanas instrukcijām. Rīkojieties saskaņā ar tām. Saglabājiet minētos materiālus vēlākai izmantošanai vai nodošānai nākamajam īpašniekam. Kopā ar lietošanas instrukcijā ietvertajiem norādījumiem ņemiet vērā likumdevēja vispārīgos drošības tehnikas noteikumus un nelaimes gadījumu novēršanas noteikumus.

Riska pakāpes

▲ BĪSTAMI

• Norāde par tieši draudošām briesmām, kuras izraisa smagas traumas vai nāvi.

▲ BRĪDINĀJUMS

• Norāde par iespējami draudošām briesmām, kuras var izraisīt smagas traumas vai nāvi.

▲ UZMANĪBU

• Norāde uz iespējami bīstamu situāciju, kura var radīt vieglas ievainojumus.

IEVĒRĪBAI

• Norāde par iespējami bīstamu situāciju, kura var radīt materiālos zaudējumus.

Elektriskie komponenti

▲ **BĪSTAMI** • Neiegremdējiet ierīci ūdenī. • Nekad nepieskarieties vadiem vai kontaktiem. • Nepaļaujiet ierīci ar akumulatoru paku spēcīgiem saules stariem, karstumam un uguns liesmām.

▲ **BRĪDINĀJUMS** • Pirms visu kopšanas un apkopes darbu veikšanas izslēdziet ierīci. • Ierīce satur elektriskas detaļas - netīriet to zem tekoša ūdens.

▲ **UZMANĪBU** • Remontdarbus veiciet tikai apstiprinātā klientu servisā. • Pirms katras lietošanas reizes pārbaudiet, vai ierīce un piederumi atrodas noteikumiem atbilstošā stāvoklī un to ekspluatācija ir droša. Nelietojiet ierīci, ja tā ir bojāta.

IEVĒRĪBAI • Neievietojiet priekšmetus akumulatoru pakas stiprinājumā, izņemot KÄRCHER Battery Power 4 V sistēmas akumulatoru pakas.

Droša lietošana

▲ **BĪSTAMI** • Nosmakšanas draudi. Iepakojuma plēves uzglabājiet bērniem nepieejamā vietā.

▲ **BRĪDINĀJUMS** • Ierīci lietojiet tikai atbilstoši paredzētajam mērķim. Ņemiet vērā apkārtējos apstākļus un darba laikā uzmanieties no trešām personām, jo īpaši bērniem. • Apdraudējuma zonās (piem., degvielas uzpildes stacijās) ievērojiet attiecīgos drošības

noteikumus. Nekad neizmantojiet ierīci sprādzienbīstamās telpās. ● Bērni un personas, kuras nav iepazinušās ar šo instrukciju, nedrīkst šo ierīci izmantot. Vietējie noteikumi var ierobežot lietotāja vecumu. ● Ierīce nav paredzēta lietošanai bērniem vai personām ar ierobežotām fiziskajām, sensorajām, prāta spējām vai personām, kuras nav iepazinušās ar šīm instrukcijām. ● Personas ar ierobežotām fiziskām, sensoriskām un garīgām spējām vai personas, kurām nav pieredzes un/ vai zināšanu, drīkst lietot ierīci tikai atbilstoši uzraudzībā vai tad, ja par viņu drošību atbildīgā persona dod norādes par ierīces drošu lietošanu un lietotājs ir izpratis iespējamās briesmas. ● Ar ierīci nedrīkst spēlēties bērni. ● Uzraugiet bērnus, lai pārliecinātos, ka tie nespēlēs ar ierīci. ● Kad ierīce atdziest, glabājiet to bērniem nepieejamā vietā. ● Bērni drīkst veikt tīrīšanu vai lietotāja veicamo apkopi tikai uzraudzībā. ● Ķermeņa daļas (piemēram, pirkstus, matus) turiet atstatu no rotējošā tīrīšanas veltna. ● Savainošanās risks ar asiem priekšmetiem (piemēram, atlūzām). Tirot grīdas tīrīšanas galvu, sargājiet rokas.

⚠ UZMANĪBU ● Neizmantojiet ierīci, ja tā pirms tam ir nokritusi, ir redzami bojāta vai nav hermētiska. ● Lietojiet un uzglabājiet ierīci tikai atbilstoši aprakstam vai attēlam. ● Nelaiemes gadījumi vai bojājumi, ko var radīt ierīces apgašanās. Pirms darbu veikšanas vienmēr nodrošiniet ierīces stabilitāti. ● Neatstājiet ierīci ekspluatācijas laikā bez uzraudzības.

IEVĒRĪBAI ● Ierīces bojājumi. Neiepildiet ūdens tvertne šķīdinātājus, šķīdinātājus saturošus šķidrums vai neatšķaidītas skābes (piem., tīrīšanas līdzekļus, benzīnu, krāsas atšķaidītājus un acetonu). ● Ieslēdziet ierīci tikai tad, kad tīrā ūdens tvertne un netīrā ūdens tvertne ir ievietotas. ● Neuzņemiet ar ierīci nekādas asus vai lielus priekšmetus kā, piem., lauskas, oļus vai rotaļlietu detaļas. ● Tīrā ūdens tvertne neļiejet etiķskābi, atkaļkotāju, ēteriskas eļļas vai citus tamlīdzīgus līdzekļus. Tāpat uzmaniet, lai šādas vielas ar ierīci netiek uzņemtas no grīdas. ● Izmantojiet ierīci tikai uz cietām grīdām ar ūdensnoturīgu pārklājumu, piemēram, lakots parkets, emaljētas flīzes vai linoļs. ● Neizmantojiet ierīci paklāju vai mīksto grīdas segumu tīrīšanai. ● Nevirziet ierīci pār grīda iebūvēto apkures konvektoru restēm. Ierīci vadot pār restēm, tā nevar uzņemt izplūstošo ūdeni. ● Ilgāku pārtraukumu gadījumā un pēc lietošanas izslēdziet ierīci ar galveno slēdzi / ierīces slēdzi.

● Nelietojiet ierīci, ja apkārtējās vides temperatūra ir zemāka par 0 °C. ● Sargājiet ierīci no lietus. Neuzglabājiet ierīci ārpus telpām.

Simboli uz ierīces



⚠ BĪSTAMI

Strāvas triecienu bīstamība
Ierīcē ir elektriskas detaļas.
Iztīriet ierīci zem tekoša ūdens. Neiegremdējiet ierīci ūdenī.

Ierīces apraksts

Šajā lietošanas instrukcijā ir aprakstīts maksimālais aprīkojums. Atkarībā no modeļa iespējamās piegādes komplekta atšķirības (skatiet iepakojumu).

Attēlus skatiet grafika lappusē.

Attēls A

- ① Rokturis

- ② Svaigā ūdens tvertne
③ Matu filtru atbloķēšanas poga
④ Izņemams matu filtrs
⑤ Ierīces roktura kāta atbloķēšanas poga
⑥ Grīdas tīrīšanas galva
⑦ Akumulatoru pakas stiprinājums
⑧ Akumulatora darbības laika LED indikācija
⑨ Akumulatora bloks (KÄRCHER Battery Power 4 V)
⑩ Uzlādes ierīce (KÄRCHER Battery Power 4 V)
⑪ * Ātrās uzlādes ierīce Duo (KÄRCHER Battery Power 4 V)
⑫ Tīrīšanas birste
⑬ Tīrīšanas veltnis Universal
⑭ * Tīrīšanas veltnis akmens grīdām
⑮ Stāvēšanas novietne
⑯ Tīrīšanas līdzeklis RM 536 (30 ml)
⑰ * Tīrīšanas līdzeklis RM 536 (500 ml)
⑱ * Tīrīšanas līdzeklis RM 537 (30 ml)
⑲ Pacēlums tīrīšanas veltna uzglabāšanai
⑳ Netīrā ūdens tvertne
㉑ Sānu pārsegs tīrīšanas veltna noņemšanai

* izvēles iespēja

Montāža

Ierīces roktura kāta montāža

- Ievietojiet ierīces roktura kāta augšējo daļu roktura kāta apakšējā daļā, līdz tas dzirdami noklīkst.
- Stingri turiet pamatierīci.
- Ierīces roktura kātu līdz atdurei ievietojiet pamatierīcē, līdz tas dzirdami noklīkst. Ierīces roktura kātam jābūt stingri noklīstētam ierīcē.

Attēls B

Ekspluatācijas uzsākšana

Akumulatoru pakas uzlāde

- Uzlādējiet akumulatoru paku (skatiet akumulatoru pakas un uzlādes ierīces lietošanas instrukciju un drošības norādes).

Akumulatoru pakas ievietošana

- Iespiediet akumulatoru paku ierīces akumulatoru pakas stiprinājumā, līdz tā dzirdami noklīkst.

Attēls C

Netīrā ūdens tvertnes ievietošana

- Novietojiet ierīci uz grīdas.
- Satveriet netīrā ūdens tvertni aiz padziļinājuma un ievietojiet to grīdas tīrīšanas galvas slīdē.

Attēls D

Veltna montāža

- Nospiediet sānu pārsega atbloķēšanas pogu un noņemiet pārsegu.
- Pievērsiet uzmanību krāsu saskaņai veltna iekšpusē un uz veltna turētāja ierīcē (lillā ar lillā).

3. Uzspraidiet tīrīšanas veltni līdz atdurei uz veltna turētāja.

Attēls E

4. Uzlieciet ierīces sānu pārsegu.

Tīrā ūdens tvertnes uzpilde

1. Satveriet tīrā ūdens tvertni aiz sānu padziļinājumiem un izņemiet to no ierīces (45°).

2. Atveriet tvertnes aizvaru un pagrieziet to uz sāniem.

Attēls F

3. Piepildiet tīrā ūdens tvertni ar aukstu vai remdenu tīro ūdeni.

4. Ja nepieciešams, tīrā ūdens tvertnē pievienojiet KÄRCHER tīrīšanas vai kopšanas līdzekli.

IEVĒRĪBAI

Pārāk liela vai nepietiekama tīrīšanas vai kopšanas līdzekļu deva

Var radīt sliktus tīrīšanas rezultātus.

Pievērsiet uzmanību tīrīšanas vai kopšanas līdzekļu ieteicamajām devām.

5. Aizvērt tvertnes vāciņu.

6. Ievietojiet tīrā ūdens tvertni ierīcē.

Attēls G

Tīrā ūdens tvertnei jābūt stingri nofiksētai ierīcē.

Darbība

Vispārīgas ekspluatācijas norādes

IEVĒRĪBAI

Mitrums

Materiālie zaudējumi, apstrādājot jutīgas grīdas

Pirms sākat lietot ierīci, neuzkrītošā vietā pārbaudiet grīdas mitrumizturību.

Netīriet ūdensnenoturīgas grīdas segumus, kā, piemēram, neapstrādātas korķa grīdas, jo tajās var iekļūt mitrums un grīdu sabojāt.

IEVĒRĪBAI

Mantisks kaitējums

Materiālais kaitējums, ko ierīcei varētu radīt smaili, lieli, apjomīgi priekšmeti.

Ierīci nedrīkst uzglabāt un lietot uz cietiem rupjiem netīrumiem un priekšmetiem, jo to daļas var iesprūst zem netīrā ūdens tvertnes, tādējādi radot skrāpējumus uz grīdas un tvertnes.

Pirms darba sākšanas vai ierīces novietošanas uzglabāšanai noņemiet no grīdas tādus priekšmetus kā, piemēram, atlūzas, oļus, skrūves vai rotālietu detaļas.

Attēls W

Norādījumi

- Lai novērstu svītrains raksta parādīšanos, pirms lietošanas uz jutīgām virsmām, piemēram, no koka vai porcelāna keramikas, ir nepieciešams pārbaudīt ierīci neuzkrītošā vietā.
- Neapstājieties vienā vietā, bet turpiniet kustību.
- Ievērot grīdas seguma ražotāja norādījumus.

Norādījumi

Lai uz svaigi noslaucītās grīdas nerastos pēdas, strādājiet atpakaļgaitā virzienā uz durvīm.

Attēls X

- Grīdas tīrīšanu veic, kustinot ierīci uz priekšu un atpakaļ ar tādu ātrumu kā strādājot ar putekļsūcēju.

Norādījumi

Lai iegātu optimālu tīrīšanas rezultātu, pirms pirmās lietošanas reizes izmazgājiet veltni veļas mašīnā 60 °C temperatūrā.

IEVĒRĪBAI

Materiālie bojājumi brīva veltna dēļ

Veļas mazgājamā mašīna var tikt bojāta.

Ievietojiet veltni veļas tīkliņā un ielieciet veļas mašīnā papildu veļu.

IEVĒRĪBAI

Veltna bojājumi veļas mikstīnātāja vai veļas žāvētāja izmantošanas rezultātā

Mikrošķiedru bojājumi

Mazgājot veļas mašīnā, nelietojiet veļas mikstīnātāju.

Nelieciet veltni veļas žāvētājā.

Darba uzsākšana

IEVĒRĪBAI

Nekontrolēta pārvietošanās uz priekšu

Ierīces bojājumi un mantiskais kaitējums

Tīklīdz ierīce tiek ieslēgta, tīrīšanas veltnis sāk griezties.

Stingri turiet rokturi, lai ierīce nevarētu pārvietoties pati no sevis.

IEVĒRĪBAI

Neievietota tīrā vai netīrā ūdens tvertne

Mantisks kaitējums

Pirms tīrīšanas darbu sākšanas pārliecinieties, ka tīrā ūdens tvertne ir piepildīta ar ūdeni un netīrā ūdens tvertne ir ievietota ierīcē.

1. Velciet rokturi atpakaļ.

Attēls H

Ierīce ieslēdzas.

2. Ar ierīci vairākkārt brauciet uz priekšu un atpakaļ, līdz veltnis ir pietiekami samitrināts.

Akumulatora darbības laiks

LED uz grīdas tīrīšanas galvas uzrāda akumulatora darbības laiku:

- LED deg, kad akumulators ir pilnībā uzlādēts, un līdz 20 % atlikušā akumulatora darbības laika.
- Aptuveni 4 minūtes pirms akumulatora iztukšošanās (akumulatora darbības laiks ir 20%) LED mirgo, un veltni pagriežas trīs reizes, veicot ātru "start-stop" kustību.

Attēls I

Netīrā ūdens tvertnes iztukšošana

1. Novietojiet ierīces roktura kātu vertikālā pozīcijā. Ierīce izslēdzas.
2. Nospiediet netīrā ūdens tvertnes atbloķēšanas pogu un izņemiet netīrā ūdens tvertni, turot aiz padziļinātā roktura.

Attēls J

3. Iztukšojiet netīrā ūdens tvertni caur atveri. Pieķērušos netīrumu gadījumā netīrā ūdens tvertnes vāku izņemiet un izņemiet, izmantojot sānu atloku, un izskalojiet netīrā ūdens tvertni ar tīru ūdeni.

Attēls K

4. Ievietojiet netīrā ūdens tvertni (skatīt nodaļu *Netīrā ūdens tvertnes ievietošana*).

Tīrīšanas šķidrums uzpildīšana

1. Uzpildiet tīrā ūdens tvertni (skatīt nodaļu *Tīrā ūdens tvertnes uzpilde*).

IEVĒRĪBAI

Risks izplūstoša ūdens dēļ

Bojājumu risks

Iztukšojiet netīrā ūdens tvertni ikreiz, kad tīrā ūdens tvertne ir tukša, kā arī pirms tīrā ūdens tvertnes uzpildīšanas, lai novērstu netīrā ūdens tvertnes pārplūšanu.

Eksploatācijas pārtraukšana

IEVĒRĪBAI

Mitrs veltnis

Mitruma izraisīti bojājumi uz jutīgām grīdām Ilgāku darba pārtraukumu laikā novietojiet ierīci uz stāvēšanas paliktņa, lai ar mitro veltni nesabojātu jutīgas grīdas.

1. Novietojiet ierīces roktura kātu vertikālā pozīcijā. Ierīce izslēdzas.
2. Novietojiet ierīci uz stāvēšanas paliktņa.

Attēls R

Eksploatācijas pabeigšana

1. Novietojiet ierīces roktura kātu vertikālā pozīcijā. Ierīce izslēdzas.
2. Novietojiet ierīci uz stāvēšanas paliktņa.

Attēls R

IEVĒRĪBAI

Sakrājušies netīrumi

Ilgstošī sakrājušies netīrumi var sabojāt ierīci. Pēc katras lietošanas reizes ieteicams ierīci pilnībā iztīrīt.

3. Izīrtiet ierīci (skatīt nodaļu *Ierīces tīrīšana*).

Ierīces uzglabāšana

IEVĒRĪBAI

Šķidrums / mitri netīrumi

Ja ierīcē uzglabāšanas laikā joprojām atrodas šķidrums / mitri netīrumi, tas var radīt smaku veidošanos.

Uzglabājot ierīci, pilnībā iztukšojiet tīrā ūdens un netīrā ūdens tvertni.

Izmantojot tīrīšanas suku, izņemiet matus un netīrumu daļiņas no grīdas tīrīšanas galvas pārsegā esošā matu filtra.

Ļaujiet izmazgātajam veltnim brīvi nožūt, piemēram, novietojot to uz grīdas tīrīšanas galvas tam domātā pacēluma. Nelieciet mitro veltni žāvēšanai slēgtā skapī.

1. Pirms ievietošanas ierīcē ļaujiet tukšajai netīrā ūdens tvertnei nožūt.
2. Novietojiet ierīci uz stāvēšanas paliktņa.

Attēls R

3. Izņemiet veltni un, ja nepieciešams, izīrtiet to (skatīt nodaļu *Veltna tīrīšana*).
4. Žāvēšanai mitro veltni novietojiet uz grīdas tīrīšanas galvas tam domātā pacēluma.

Attēls S

5. Izņemiet akumulatora bloku (skatīt nodaļu *Akumulatoru pakas izņemšana*).

6. Uzlādējiet akumulatora bloku, skatiet akumulatora bloka un uzlādes ierīces lietošanas instrukciju un drošības norādes.

7. Uzglabājiet ierīci sausās telpās.

Attēls U

Akumulatoru pakas izņemšana

Norādījumi

Ilgstošā darbu pārtraukuma gadījumā izņemt akumulatoru paku no ierīces un nodrošināt to pret nesankcionētu lietošanu.

1. Novietojiet ierīces roktura kātu vertikālā pozīcijā. Ierīce izslēdzas.
2. Nospiediet akumulatora bloka atbloķēšanas taustiņu un izņemiet akumulatora bloku no akumulatora bloka turētāja.

Attēls V

Kopšana un apkope

Vispārīgas norādes

△ BRĪDINĀJUMS

Apdraudējums, ierīci nejausi iedarbinot

Savainošanās risks

Pirms visiem pie ierīces veicamiem darbiem izņemiet akumulatora bloku.

Ierīces tīrīšana

IEVĒRĪBAI

Netīrumu vai tīrīšanas līdzekļu atlikumi

Netīrā ūdens tvertne un matu filtrs regulāri jāiztīra, lai tvertnē vai matu filtrā nesastātos netīrumi. Ja ierīce pēc darba pabeigšanas netiek izīrtīta, netīrumu daļiņas var nosprostot matu filtru un spraugas. Turklāt netīrumu un baktēriju uzkrāšanās var radīt nepatīkamu smaku ierīcē. Neturiet grīdas tīrīšanas galvas apakšējo daļu zem ūdens.

1. Novietojiet ierīces roktura kātu vertikālā pozīcijā. Ierīce izslēdzas.
2. Iztukšojiet un izīrtiet netīrā ūdens tvertni (skatīt nodaļu *Netīrā ūdens tvertnes tīrīšana*).
3. Nospiediet matu filtra atbloķēšanas taustiņu. Matu filtrs tiek atbrīvots.
4. Izņemiet un izīrtiet matu filtru (skatīt nodaļu *Matu filtra tīrīšana*).

Attēls L

5. Izņemiet un izīrtiet veltni (skatīt nodaļu *Veltna tīrīšana*).

Attēls M

6. Ja tīrā ūdens tvertnē joprojām ir ūdens, izņemiet un iztukšojiet tīrā ūdens tvertni.
7. Noslaukiet netīrumus un tīrīšanas līdzekļa paliekas no korpusa ar mitru drānu.

Netīrā ūdens tvertnes tīrīšana

IEVĒRĪBAI

Sakrājušies netīrumi

Ilgstošī sakrājušies netīrumi var sabojāt ierīci.

Regulāri izīrtiet netīrā ūdens tvertni.

Informāciju par rīcību, kā izņemt netīrā ūdens tvertni, skatiet nodaļā *Netīrā ūdens tvertnes iztukšošana*.

1. Atveriet netīrā ūdens tvertnes vāku, izmantojot sānu atloku, un noņemiet to.
2. Notīriet netīrā ūdens tvertni un vāku ar tīru ūdeni.

Attēls N

3. Netīrā ūdens tvertni alternatīvi iespējams mazgāt arī trauku mazgājamajā mašīnā.

Veltna tīrīšana

IEVĒRĪBAI

Tīrīšanas līdzekļa atliekas uz veltna

Putu veidošanās

Pēc katras lietošanas reizes izmazgājiet veltni zem tekoša ūdens vai izmazgājiet veltni veļas mašīnā.

IEVĒRĪBAI

Veltna bojājumi veļas mīkstinātāja vai veļas žāvētāja izmantošanas rezultātā

Mikrošķiedru bojājumi

Mazgājot veļas mašīnā, nelieciet veltni veļas mīkstinātāju.

Nelieciet veltni veļas žāvētāja.

IEVĒRĪBAI

Materiālie bojājumi brīva veltna dēļ

Veļas mazgājamā mašīna var tikt bojāta.

levietojiet veltni veļas tīklnā un ielieciet veļas mašinā papildu veļu.

1. Novietojiet ierīces roktura kātu vertikālā pozīcijā. Ierīce izslēdzas.
2. Novietojiet ierīci uz stāvēšanas paliktņa.
Attēls R
3. Nospiediet sānu pārsega atbloķēšanas pogu un noņemiet pārsegu.
4. Izvelciet tīrīšanas veltni, satverot aiz padziļinājuma.
Attēls M
5. Izmazgājiet tīrīšanas veltni zem tekoša ūdens vai veļas mašinā maksimāli 60°C temperatūrā.
Attēls O
6. Rullīšu piedziņu iztīriet ar mitru drānu.
7. Žāvēšanai mitro veltni uzspraudiet uz grīdas tīrīšanas galvas tam domātā pacēluma.
Attēls S
8. Uzglabājiet ierīci sausās telpās.
Attēls U

Matu filtru tīrīšana

IEVĒRĪBAI

Sakrājušies netīrumi

Ilgstoši sakrājušies netīrumi var sabojāt ierīci.

Pēc katras lietošanas reizes ieteicams ierīci pilnībā iztīrīt.

IEVĒRĪBAI

Sakrājušies netīrumi

Ilgstoši sakrājušies netīrumi var sabojāt ierīci.

Ar tīrīšanas suku regulāri iztīriet matu filtru.

IEVĒRĪBAI

Bojājumi, matu filtru mazgājot trauku mazgājamajā mašīnā

Mazgāšanas procesa laikā skrāpja mala var izlocīties un tādējādi vairs pietiekami labi nepiespīsties veltnim. Tas pasliktina tīrīšanas rezultātu.

Nemazgājiet matu filtru trauku mazgājamajā mašīnā, bet zem tekoša ūdens.

1. Novietojiet ierīces roktura kātu vertikālā pozīcijā. Ierīce izslēdzas.
2. Novietojiet ierīci uz stāvēšanas paliktņa.
Attēls R
3. Nospiediet matu filtra atbloķēšanas taustiņu.
Attēls L
4. Izvelciet matu filtru zem tekoša ūdens.
5. Sastājušos netīrumus, piem., no filtra ķemmes izņemiet ar tīrīšanas suku palīdzību.
Attēls P
Attēls Q
6. Ievietojiet matu filtru grīdas tīrīšanas galvā 45° leņķī un pēc tam nospiediet to uz leju, līdz tas dzirdami nofiksējas. Matu filtram jābūt stingri nofiksētam ierīcē.
Attēls T

Tīrīšanas un kopšanas līdzekļi

IEVĒRĪBAI

Nepiemērotu tīrīšanas un kopšanas līdzekļu lietošana

Nepiemērotu tīrīšanas un kopšanas līdzekļu lietošana var sabojāt ierīci un izslēgt garantijas pakalpojumu sniegšanu.

Izmantojiet tikai KÄRCHER tīrīšanas līdzekļus.

Pievērsiet uzmanību pareizajai devai.

Norādījumi

Pēc vajadzības grīdas tīrīšanai izmantojiet KÄRCHER tīrīšanas vai kopšanas līdzekļus.

- Dozējot tīrīšanas un kopšanas līdzekļus, ņemiet vērā ražotāja norādīto informāciju attiecībā uz daudzumu.
- Lai izvairītos no putu veidošanās, tīrā ūdens tvertnei vispirms piepildiet ar ūdeni un pēc tam pievienojiet tīrīšanas vai kopšanas līdzekli.
- Lai izvairītos no pārplūšanas, iepildot ūdeni, atstājiet pietiekamu vietu tīrīšanas vai kopšanas līdzeklim. Šai nolūkā ievērojiet marķējumu Max uz tīrā ūdens tvertnes.

Demontāža

Ierīces roktura kāta noņemšana

IEVĒRĪBAI

Bieža roktura noņemšana

Bieži noņemot rokturi, iespējams sabojāt tā detaļas.

Pēc uzstādīšanas rokturi vairs nenoņemiet no pamatierīces.

Rokturi no pamatierīces drīkst noņemt tikai tad, ja ierīce tiek sūtīta tai nepieciešamās apkopes nolūkā.

△ UZMANĪBU

Savainošanās risks

Fiksatoram izmantojot skrūvgriezi, pastāv risks, ka tas var izslēdēt un radīt savainojumu.

Uzmanīgi lietojiet skrūvgriezi pie fiksatora.

1. Izņemiet tīrā ūdens tvertni.
2. Izmantojot skrūvgriezi, 90° leņķī nospiediet atbloķēšanas pogu ierīces roktura kāta augšējā daļā un noņemiet ierīces roktura kāta augšējo daļu.

Norāde: Nospiežot atbloķēšanas pogu ar skrūvgriezi, spiedienu izdariet ļoti uzmanīgi, lai izvairītos no ierīces bojājumiem.

Attēls Y

3. Izmantojot skrūvgriezi, 90° leņķī nospiediet atbloķēšanas pogu ierīces roktura kāta apakšējā daļā un noņemiet ierīces roktura kāta apakšējo daļu.

Palīdzība traucējumu gadījumā

Traucējumu cēloņi bieži vien ir vienkārši un tos ar turpmākā pārskata palīdzību var novērst pašu spēkiem. Šaubu vai nenorādītu traucējumu gadījumā, lūdz, vērsieties autorizētā klientu servisā.

LED ātri mirgo 30 sekundes

Akumulatoru paka ir pārkarususi.

- Pārtrauciet darbību un ļaujiet ierīcei, kā arī akumulatora blokam atdzist.

LED mirgo ātri piecas reizes pēc kārtas

Akumulatora bloks netiek atpazīts.

- Izņemiet akumulatora bloku un iespiediet to atpakaļ ierīces akumulatora bloka stiprinājumā.

Akumulatora bloks ir jāuzlādē.

- Uzlādējiet akumulatoru paku (skatiet akumulatoru pakas un uzlādes ierīces lietošanas instrukciju un drošības norādes).

Iekārta nedarbojas

Akumulatoru paka ierīcē nav ievietota pareizi.

- Iespiediet akumulatora bloku ierīces akumulatora bloka stiprinājumā, līdz tas nofiksējas.

Akumulatoru pakas uzlādes līmenis ir pārāk zems.

- Uzlādējiet akumulatora bloku, skatīt nodaļu Akumulatoru pakas uzlāde.