

LV

# gorenje

**DETALIZĒTI NORĀDĪJUMI  
PAR VERTIKĀLĀ  
LEDUSSKAPJA UN  
SALDĒTAVAS LIETOŠANU**



**Pateicamies** par uzticēšanos, kādu izrādījāt, iegādājoties mūsu ražoto ierīci, kas paredzēta tam, lai padarītu jūsu dzīvi vienkāršāku. Lai atvieglotu produkta lietošanu, komplektā pievienojam detalizētus norādījumus par tā lietošanu un norādījumus par uzstādīšanu, kas atrodami atsevišķā lapā. Pēc norādījumiem varēsiet apgūt ierīces lietojumu iespējami drīzākajā laikā.

Novēlam gūt daudz prieka, lietojot šo ierīci.

### **Ierīce paredzēta tikai un vienīgi sadzīves lietojumam.**

**Ledusskapis** ir paredzēts svaigu pārtikas produktu uzglabāšanai temperatūrā virs 0 °C.

**Saldētava** ir paredzēta svaigu pārtikas produktu sasaldēšanai un saldētu pārtikas produktu ilgstošai uzglabāšanai (līdz vienam gadam, atkarībā no pārtikas produkta veida).

Lūdzu, apmeklējiet mūsu tīmekļa vietni, kur varat ievadīt savas ierīces modeļa numuru, kas norādīts tehnisko datu plāksnītē vai garantijas lapā, lai attiecīgi atrastu detalizētu ierīces aprakstu, padomus lietošanā, traucējummeklēšanā, informāciju par servisu, norādījumus par lietošanu u. c.



<http://www.gorenje.com>

### **Saite uz ES EPREL datu bāzi**

Iekārtas komplektācijā iekļautā energomarķējuma QR kodā ir ietverta tīmekļa saite uz šīs iekārtas reģistrāciju EU EPREL datu bāzē. Saglabājiet šo energomarķējumu kopā ar lietotāja rokasgrāmatu un visiem citiem kopā ar šo iekārtu saņemtajiem dokumentiem.

Ar izstrādājuma sniegumu saistītu informāciju iespējams sameklēt EU EPREL datu bāzē, izmantojot saiti <https://eprel.ec.europa.eu>, modeļa nosaukumu un izstrādājuma numuru, kas norādīts uz iekārtas datu plāksnītes.

Plašāku informāciju par energomarķējumu iespējams iegūt tīmekļa vietnē [www.theenergylabel.eu](http://www.theenergylabel.eu).



Svarīgs brīdinājums par drošību



Vispārēja informācija un padomi



Vides aizsardzība



Nemazgāt trauku mazgāšanas mašīnā

# SATURS

<b>4 SVARĪGAS PIEZĪMES UN PIESARDZĪBAS PASĀKUMI</b>	<b>IEVADS</b>
4 PIRMS IERĪCES PIRMĀ LIETOJUMA 5 SVARĪGI NORĀDĪJUMI PAR DROŠĪBU 8 SVARĪGA INFORMĀCIJA PAR IERĪCES LIETOŠANU 9 VIDES AIZSARDZĪBA	
<b>10 IETEIKUMI SALDĒŠANAS IERĪČU ENERĢIJAS TAUPIŠANAS JOMĀ</b>	<b>IERĪCES APRAKSTS</b>
<b>11 UZSTĀDĪŠANA UN PIEVIENOŠANA</b> <b>15 DURVJU ATVĒRŠANAS VIRZIENMAIŅA</b> <b>25 IERĪCES APRAKSTS</b> <b>27 IEKĀRTAS LIETOŠANA</b> <b>41 IERĪCES IEKŠĒJAIS APRĪKOJUMS</b>	
<b>47 IETEICAMĀIS PĀRTIKAS PRODUKTU IZKĀRTOJUMS IERĪCĒ</b> <b>48 PĀRTIKAS PRODUKTU UZGLABĀŠANA LEDUSSKAPĪ</b> <b>53 SASALDĒŠANA UN SALDĒTO PĀRTIKAS PRODUKTU UZGLABĀŠANA</b> 53 Sasaldēšanas procedūra 54 Svarīgi brīdinājumi par sasaldēšanu 54 Rūpnieciski saldētu pārtikas produktu uzglabāšana 55 Saldēto pārtikas produktu uzglabāšanas ilgums 55 Saldētu pārtikas produktu atļaidināšana	<b>PĀRTIKAS PRODUKTU UZGLABĀŠANA UN SALDĒŠANA</b>
<b>56 IERĪCES ATKAUSĒŠANA</b> <b>58 IERĪCES TĪRĪŠANA</b>	<b>IERĪCES ATKAUSĒŠANA UN TĪRĪŠANA</b>
<b>59 TRAUCĒJUMMEKLĒŠANA</b> <b>63 INFORMĀCIJA PAR IERĪCES TROKSNI</b>	<b>DAŽĀDA INFORMĀCIJA</b>

# SVARĪGAS PIEZĪMES UN PIESARDZĪBAS PASĀKUMI

---

## PIRMS IERĪCES PIRMĀ LIETOJUMA

Pirms ierīces pievienošanas elektrotīklam, lūdzu, rūpīgi izlasiet norādījumus par lietošanu, kuros aprakstīta ierīce un tās pareizs un drošs lietojums. Norādījumi attiecas uz dažādu veidu/modelu ierīcēm; tajos aprakstītie iestatījumi vai ietaises var nebūt pieejamas jūsu ierīcei. Iesakām saglabāt šo norādījumu rokasgrāmatu turpmākai uzziņai un pievienot to ierīcei, ja tā tiek pārdota.

Norādījumu rokasgrāmatā ir aprakstīta saldētavas NO FROST /BEZSARMAS/ versija/modelis, kurš aprīkots ar ventilatoru un kurā atkausēšanas process notiek automātiski (tikai dažos modeļos).

Pārbaudiet, vai ierīcei nav kādu bojājumu vai deformāciju. Ja konstatējat, ka ierīce ir bojāta, paziņojiet to mazumtirgotājam, no kura ierīci iegādājāties.

Pirms ierīces pievienošanas elektrotīklam atstājiet to vertikālā stāvoklī aptuveni 2 stundas. Tādējādi tiks samazināta darbības kļūmju iespēja, kādas var būt radījusi transportēšanas ietekme uz dzesēšanas sistēmu.



## SVARĪGI NORĀDĪJUMI PAR DROŠĪBU



**BRĪDINĀJUMS!** Aizdeģšanās/uzliesmojošu materiālu risks.

Ierīce jāpievieno elektrotīklam un jāiezemē saskaņā ar spēkā esošajiem standartiem un noteikumiem.

**BRĪDINĀJUMS!** Nenovietojiet iekārtas aizmugurē daudzligzdu rozetes vai pārvietojamus barošanas avotus.

Pirms ierīces tīrīšanas atvienojiet ierīci no elektrotīkla (atvienojiet barošanas kabeli no sienas kontaktligzdas).

**BRĪDINĀJUMS!** Ja elektrības vads ir bojāts, tas jānomaina ražotājam, servisa pārstāvim vai citai kvalificētai personai, lai neradītu bīstamību.

**BRĪDINĀJUMS!** Novietojot iekārtu tai paredzētajā vietā, pārliedzinieties, ka netiek iespiests vai bojāts elektrības padeves vads.

Ja LED apgaismojums nedarbojas, jāizsauc servisa tehniķis. Nemēģiniet salabot LED apgaismojumu saviem spēkiem, jo pastāv saskares risks ar augstspriegumu!



**BRĪDINĀJUMS!** Saldētavas iekšpusē nelietojiet elektroierīces, izņemot šī ledusskapja ražotāja atļautās ierīces.



**BRĪDINĀJUMS!** Lai paātrinātu atkausēšanas procesu, nelietojiet citas mehāniskās ierīces vai citus līdzekļus, kā vien tos, ko ieteicis ražotājs.



**BRĪDINĀJUMS!** Lai nepieļautu nekādu apdraudējumu, kādu var radīt ierīces nestabilitāte, tā noteikti jāuzstāda atbilstoši norādījumiem.

## **Apsaldējumu risks**

Nekad nelieciet mutē saldētu pārtikas produktu un izvairieties no pieskaršanās saldētiem pārtikas produktiem, jo tas var radīt vieglākus vai smagākus apsaldējumus.

## **Bērnu un neaizsargātu personu drošība**

Ierīce nav paredzēta lietošanai personām (tostarp bērniem) ar ierobežotām fiziskām, sensorām vai garīgām spējām, bez pieredzes un zināšanām, izņemot gadījumus, kad šīs personas saistībā ar ierīces lietošanu uzrauga vai apmāca persona, kas atbild par viņu drošību.

Uzraugiet, lai bērni nespēlējas ar iekārtu.

Bērni nedrīkst tīrīt iekārtu un veikt apkopi bez pieaugušā uzraudzības.

Noņemiet ierīces vai konkrētu tās daļu pasargāšanai (transportēšanas laikā) paredzēto iepakojumu un uzglabājiet to bērniem nepieejamā vietā. Tas var būt fizisku traumu vai nosmakšanas riska cēlonis.

Izņemot lietotu ierīci, atvienojiet barošanas kabeli, izņemiet durtiņas un atstājiet plauktus ierīcē. Tas novērsīs bērnu ieslēgšanās iespēju ierīcē.

## **Tikai Eiropas valstīm**

Iekārtu var lietot bērni no 8 gadu vecuma un personas ar ierobežotām maņām, fiziskām vai garīgajām spējām, kā arī bez pieredzes un zināšanām, ja šīs personas uzrauga pieaugušais vai tās ir apmācītas par drošu iekārtas lietošanu un apzinās iespējamo bīstamību.

Bērni nedrīkst spēlēt ar iekārtu.

Bērni nedrīkst tīrīt iekārtu un veikt apkopi bez pieaugušā uzraudzības.

Bērni vecumā no 3 līdz 8 gadiem drīkst aukstumiekārtās ievietot produktus un izņemt tos.

## **Brīdinājums attiecībā uz aukstumaģentu**

Ierīce satur nelielu daudzumu videi draudzīgas, tomēr uzliesmojošas gāzes R600a. Neviena dzesēšanas sistēmas detaļa noteikti nedrīkst būt bojāta. Gāzes noplūde nav bīstama apkārtējai videi, taču tā var izraisīt acu traumu vai ugunsgrēku.

Gāzes noplūdes gadījumā rūpīgi jāizvēdina telpa, jāatvieno ierīce no elektrotīkla un jāizsauc servisa tehniķis.

# SVARĪGA INFORMĀCIJA PAR IERĪCES LIETOŠANU

BRĪDINĀJUMS! Šī ierīce ir paredzēta lietošanai mājsaimniecībās un līdzīgos izmantojumos, piemēram:

- darbinieku virtuvēs veikalos, birojos un cita veida darba vietās.
- klientiem viesnīcās, moteļos un citā privāta tipa vidē;
- „B&B” tipa vidē;
- ēdināšanas un līdzīgos ar mazumtirdzniecību nesaistītos izmantojumos.

**i** BRĪDINĀJUMS! Neaizsprostojiet ventilācijas atveres ierīces korpusā vai iebūvētajā konstrukcijā.

Ierīci nedrīkst lietot ārpus telpām un pakļaut lietus iedarbībai.

Neuzglabājiet šajā ierīcē sprādzienbīstamas vielas, tādas kā aerosolu kārbas ar uzliesmojošu degvielu.

Ja ierīce ilgstoši netiks lietota, izslēdziet to ar attiecīgo pogu un atvienojiet no elektrotīkla. Iztukšojiet ierīci, atkausējiet, iztīriet un atstājiet durvis pusvirus.

Kļūdas vai elektroapgādes traucējumu gadījumā neveriet vaļā saldētavas nodalījumu, ja vien šāds saldētavas darbības pārtraukums nav ilgāks par 16 stundām. Pēc šāda perioda saldētie pārtikas produkti ir jāizlieto vai arī tiem jānodrošina pietiekama dzesēšana (piem., aizvietojoša ierīce).



## Tehniskā informācija par ierīci

Tehnisko datu plāksnīte atrodas ierīces iekšpusē. Tajā norādīti sprieguma, bruto un neto tilpuma, aukstumaģenta veida un daudzuma dati un informācija par klimata klasēm.

Ja nesaprotat valodu tehnisko datu plāksnītē vai tā nav jūsu valsts valoda, nomainiet to ar komplektā piegādāto plāksnīti.



## VIDES AIZSARDZĪBA

Iepakojums ir izgatavots no videi draudzīgiem materiāliem, kurus var atkārtoti pārstrādāt, likvidēt vai iznīcināt, neradot draudus apkārtējai videi.



Nolietotas ierīces noņemšana

Lai aizsargātu vidi, nolietoto ierīci nododiet autorizētā sadzīves ierīču savākšanas centrā.

Pirms to darāt, rīkojieties šādi:

- atvienojiet ierīci no elektrotīkla;
- neļaujiet bērniem spēlēties ar ierīci.



**BRĪDINĀJUMS!** Nebojājiet aukstumaģenta cirkulācijas kontūru. Tādējādi arī neizraisīsit piesārņojumu.



Šis simbols uz ierīces vai iepakojuma norāda, ka šo produktu nedrīkst izmest sadzīves atkritumos. Produkts ir jānogādā autorizētā savākšanas centrā nolietotā elektriskā un elektroniskā aprīkojuma otrreizējai pārstrādei. Pareiza produkta likvidēšana palīdzēs novērst jebkādu negatīvu iedarbību uz apkārtējo vidi un cilvēku veselību, kas varētu rasties nepareizas produkta likvidēšanas gadījumā. Lai uzzinātu plašāku informāciju par produkta likvidēšanu un otrreizējo pārstrādi, lūdzu, sazinieties ar attiecīgo pašvaldības iestādi, kas atbild par atkritumu apsaimniekošanu, savu atkritumu izvešanas dienestu vai veikalu, kurā šo produktu iegādājāties.

# IETEIKUMI SALDĒŠANAS IERĪČU ENERĢIJAS TAUPĪŠANAS JOMĀ

---

- Uzstādiet ierīci, kā precizēts norādījumu rokasgrāmatā.
- Neatveriet durtiņas biežāk, kā nepieciešams.
- Palaikam pārlicinieties, vai gaisa cirkulācija zem ierīces nav aizšķērsota.
- Ja blīve ir bojāta vai kāda iemesla dēļ nenodrošina nevainojamu blīvējumu, tā pēc iespējas drīzāk jānomaina.
- Uzglabājiet produktus cieši noslēgtos traukos vai atbilstošā iepakojumā.
- Pirms pārtikas produktu ievietošanas saldētavā ļaujiet tiem atdzist līdz istabas temperatūrai.
- Saldētos pārtikas produktus atļaidiniet ledusskapja nodalījumā.
- Lai izmantotu visu saldētavas nodalījuma iekšējo tilpumu, izņemiet dažas atvilktnes, kā aprakstīts norādījumu rokasgrāmatā.
- Tradicionālo saldētavu atkausējiet tad, kad uz saldējošajām virsmām ir izveidojusies aptuveni 3–5 milimetru bieza sarma vai ledus kārtā.
- Plauktu izkārtojumam nodalījumā noteikti jābūt vienotam un pārtikas produkti jāizvieto tā, lai ierīces iekšpusē gaiss varētu brīvi cirkulēt (ievērojiet ieteikto pārtikas produktu izvietojumu, kāds aprakstīts norādījumos).
- Ierīcēs ar ventilatoru neaizsprostojiet tā spraugas vai atveres.
- Ja ventilators vai jonizētājs nav nepieciešams, izslēdziet tos, tādējādi samazinot enerģijas patēriņu.

# UZSTĀDĪŠANA UN PIEVIENOŠANA

## TELPAS IZVĒLE

- Uzstādiet ierīci sausā un labi ventilētā telpā. Ierīce darbosies pareizi, ja apkārtējās vides temperatūra būs tabulā norādītās temperatūras diapazonā. Ierīces klase ir norādīta tehnisko datu plāksnītē/etiķetē ar pamatinformāciju par ierīci.

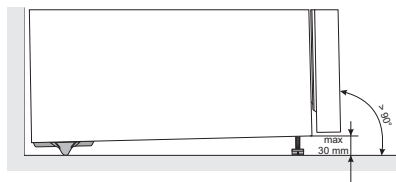
Apraksts	Klase	Apkārtējās temperatūras amplitūda °C	Relatīvais mitrums
Paplašinātā mērenā	SN	+10 līdz +32	≤ 75%
Mērenā	N	+16 līdz +32	
Subtropu	ST	+16 līdz +38	
Tropu	T	+16 līdz +43	

-  • Neuzstādiet ierīci telpā, kurā temperatūra var pazemināties zem 5 °C, jo tas var būt ierīces anormālas darbības vai atteices cēlonis!

- Pēc uzstādīšanas ierīces elektrotīkla kontaktdakšai jābūt pieejamai!
- Šo iekārtu nav paredzēts lietot kā iebūvētu iekārtu.
- Neuzstādiet ierīci tādu iekārtu vai ietaišu tuvumā, kas izstaro karstumu, piemēram, plīts, krāsns, radiators, ūdens sildītājs u. tml., un nepakļaujiet to tiešas saules gaismas iedarbībai. Ierīcei jāstāv vismaz 3 cm atstatumā no elektriskās vai gāzes plīts vai vismaz 30 cm atstatumā no eļļas vai cietā kurināmā krāsns. Ja atstatums starp šādu karstuma avotu un ierīci ir mazāks, jālieto izolējošs panelis.

**Ievērojiet:** ierīce jāuzstāda pietiekami lielā telpā. Uz 8 gramiem aukstumaģenta jābūt vismaz 1 m<sup>3</sup> telpas. Aukstumaģenta daudzums ir norādīts tehnisko datu plāksnītē ierīces iekšpusē.

## IEKĀRTAS NOVIETOŠANA

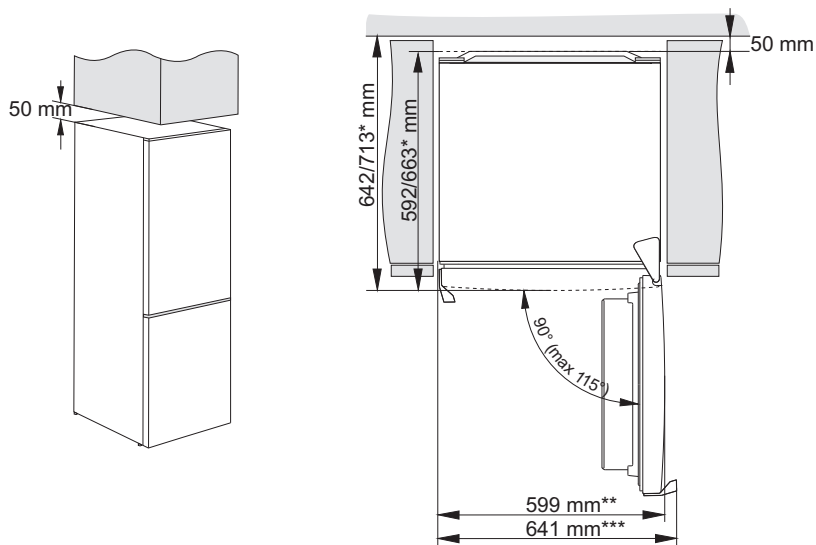


Lai novērstu traumas vai iekārtas bojājumus, iekārtas uzstādīšana jāveic vismaz diviem cilvēkiem.

- Iekārtai jābūt novietotai vienādā līmenī vai nedaudz atliektai atpakaļ. Tai jābūt stabīlai un novietotai uz stabīla pamata. Priekšpusē iekārta ir aprīkota ar divām regulējamām kājiņām, kuras var izmantot iekārtas stabilizēšanai. Aizmugurē iekārtas vieglāku uzstādīšanu nodrošina skritulīši (tikai dažiem modeļiem).
- Pēc tam, kad iekārta nolīmeņota, izmantojot regulējamās kājiņas, noregulējiet papildu kājiņu, nodrošinot iekārtai papildu stabilitāti.

- Lai nodrošinātu atbilstošu kondensatora bloka dzesēšanu, starp iekārtu un virs tās uzstādīto skapīti jābūt vismaz 5 cm attālumam.
- Nepakļaujiet iekārtu tiešu saules staru iedarbībai un nenovietojiet to siltuma avotu tuvumā. Ja no tā nav iespējams izvairīties, uzstādiet izolācijas paneli.

- Iekārtu paredzēts uzstādīt kā neiebūvētu iekārtu. Lai panāktu nominālo/ minimālo strāvas patēriņu, vienmēr nodrošiniet 50 mm atstatumu starp sienu un iekārtas aizmuguri, kā arī virs iekārtas. Tāpat katrā iekārtas pusē un virs tās nodrošiniet iespēju atbilstoši gaisa cirkulācijai.
- Iekārtu var novietot arī blakus virtuves skapīšiem vai bufetei, vai blakus esošajai sienai. Šādi novietota iekārta darbosies bez traucējumiem, tomēr varētu pieaugt strāvas patēriņš. Ievērojiet minimālo atstatumu virs iekārtas un aiz tās, kā norādīts attēlā.
- Ņemiet vērā telpu vai atstatumu, kas nepieciešams, lai atvērtu iekārtas durvis un izvilktu vai izņēmtu atvilktnes un plauktus (skatīt uzstādīšanas tabulu).



\* atkarībā no modeļa

\*\* modelim ar iegremdētu rokturi

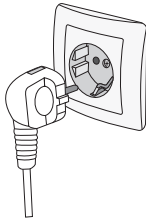
\*\*\* modelim ar ārēju/izvirzītu rokturi

**ievērojiet:** ja ierīces tiek novietotas blakus, ir jāiegādājas un jāuzstāda pretrasas (pretkondensācijas) komplekts.

Komplekta pasūtīšanas kods:

<b>sausā telpa (relatīvais mitrums mazāks par 60 %)</b>	<b>ierīces augstums 1850 mm</b>
<b>PLASTMASAS PLĀKSNE</b>	
<b>PELĒKS</b>	850659

## IERĪCES PIEVIENOŠANA



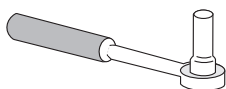
- Pievienojiet ierīci elektrotīklam ar barošanas kabeli. Sienas kontaktligzdai ir jābūt aprīkotai ar zemējuma kontaktu (drošības ligzda). Nominālais spriegums un frekvence ir norādīta tehnisko datu plāksnītē/ etiķetē ar pamatinformāciju par ierīci.
- Ierīce jāpievieno elektrotīklam un jāieņem saskaņā ar spēkā esošajiem standartiem un noteikumiem. Ierīce izturēs īslaicīgas novirzes no nominālā sprieguma, tomēr ne vairāk kā +/- 6%.

# DURVJU ATVĒRŠANAS VIRZIENMAIŅA

---

Virziens, uz kuru var nomainīt iekārtas durvju atvēršanu.  
Ievērojiet! Pirms durvju atvēršanas virzienmaiņas atvienojiet iekārtu no elektrotīkla.

Nepieciešamie darbarīki:



**Ārējā galatslēga Nr. 8**



**Krustiņa skrūvgriezis**



**Plakanais skrūvgriezis**



**Uzgiežņu atslēga Nr. 8**

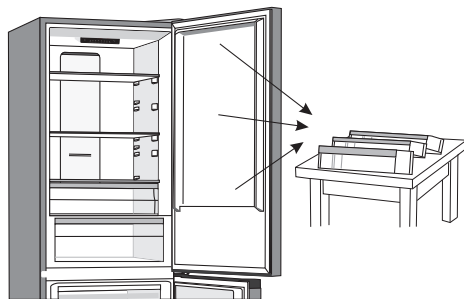
Ievērojiet!

- Ja iekārta jāpieliec, lai varētu piekļūt tās apakšējā daļā esošajām detaļām, lūdziet palīgā vēl vienu cilvēku vai uzmanīgi novietojiet iekārtu uz mīkstas pamatnes, lai to nesabojātu. Lai mainītu atvēršanas virzienu, veiciet tālāk norādītās darbības.

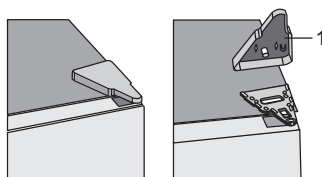


- Tālāk aprakstītā durvju virzienmaiņa attiecas uz modeļiem, kuru vadības panelis ir uzstādīts iekārtas iekšpusē vai uz iekārtas durvīm. Tādēļ 2., 3., 6. un 15. darbībā ievērojiet apraksta daļu, kas attiecas uz jūsu iekārtu.

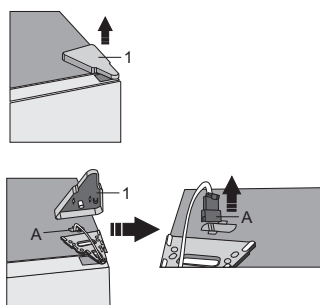
1. Novietojiet iekārtu vertikālā stāvoklī. Atveriet durvis un izņemiet durvju plauktiņus (lai darba gaitā tos nesabojātu). Aizveriet durvis.



- 2.A. Vadības panelis iekārtas iekšpusē  
Noņemiet augšējās eņģes vāciņu (1).



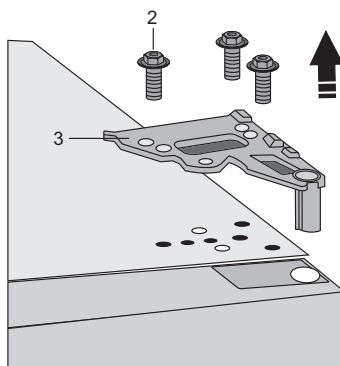
- 2.B. Vadības panelis iekārtas durvīs  
Noņemiet augšējās viras vāciņu (1). Īpaši uzmanieties, lai nesabojātu savienotāju (A). Atvienojiet savienotāju (A).





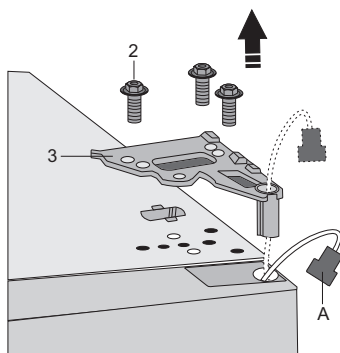
### 3.A. Vadības panelis iekārtas iekšpusē

Atskrūvējiet skrūves (2) un izņemiet viru (3). Vienlaikus pieturiet durvis, lai nepieļautu to izkrišanu.



### 3.B. Vadības panelis iekārtas durvīs

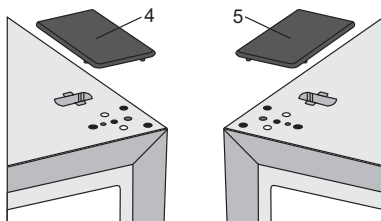
Atskrūvējiet skrūves (2) un izņemiet viru (3). Izvelciet savienotāju (A) cauri eņģu atverei. Vienlaikus pieturiet durvis, lai nepieļautu to izkrišanu.



4. Uzmanīgi paceliet augšējās durvis tieši uz augšu un izņemiet no vidējās viras. Novietojiet durvis uz gludas virsmas.

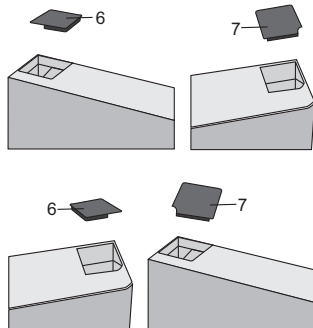


5. Izņemiet no maisiņa vāciņu (4) (labās puses) un ievietojiet to vietā, no kuras tika izņemta vira. Izņemiet un saglabājiet vāciņu no otras puses (5), uz kuru tiks pārvietota vira.



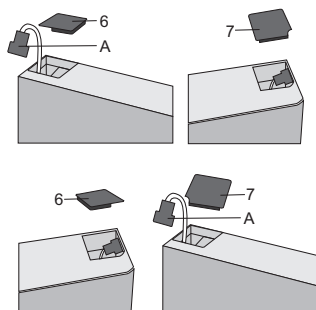
6.A. Vadības panelis iekārtas iekšpusē

Noņemiet vāciņu (6) augšējo durvju kreisajā pusē. Pēc tam noņemiet vāciņu (7) augšējo durvju labajā pusē. Uzlieciet vāciņu (7) augšējo durvju kreisajā pusē un uzlieciet vāciņu (6) augšējo durvju labajā pusē.

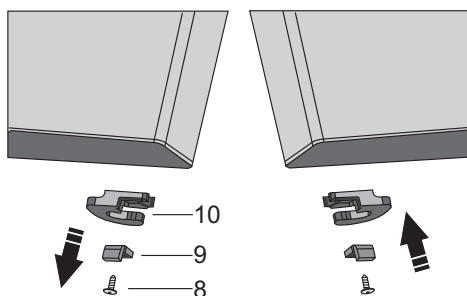


## 6.B. Vadības panelis iekārtas durvīs

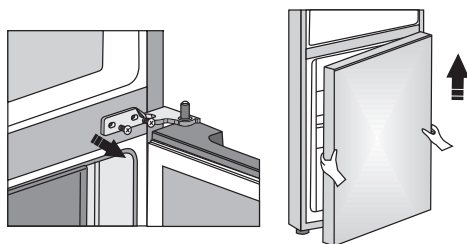
Noņemiet vāciņu (6) augšējo durvju kreisajā pusē un izvelciet savienotāju (A). Pēc tam noņemiet vāciņu (7) augšējo durvju labajā pusē. Uzlieciet vāciņu (7) augšējo durvju kreisajā pusē un uzlieciet vāciņu (6) augšējo durvju labajā pusē.



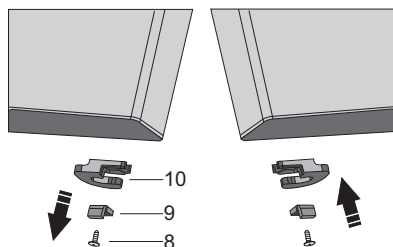
7. Atskrūvējiet skrūvi (8) un izņemiet durvju aizturi (10) un durvju ierobežotāju (9). Pēc tam, izmantojot skrūvi (8), uzstādiet maisiņā piegādāto durvju aizturi un durvju ierobežotāju (9). Saglabājiet durvju aizturi (10) turpmākai vajadzībai.



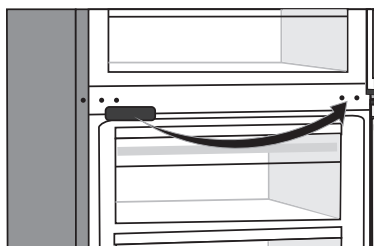
8. Izskrūvējiet skrūves no vidējās viras un izņemiet to. Pēc tam izņemiet apakšējās durvis no apakšējās viras.



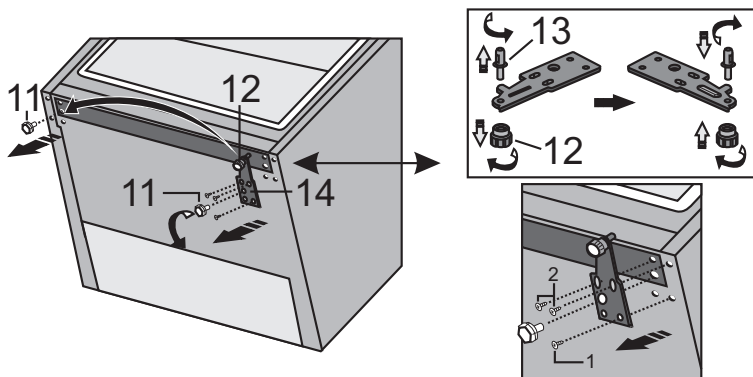
9. Novietojiet apakšējās durvis uz gludas virsmas. Atskrūvējiet skrūvi (8) un izņemiet durvju aizturi (10) un durvju ierobežotāju (9). Pēc tam, izmantojot skrūvi (8), piestipriniet maisiņā iesaiņoto durvju aizturi un durvju ierobežotāju (9). Saglabājiet durvju aizturi (10) turpmākai vajadzībai.



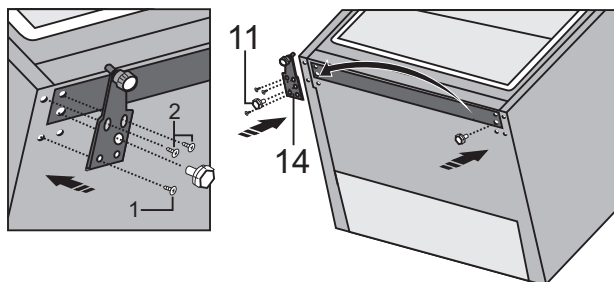
10. Noņemiet vidējās viras vāciņu un pārvietojiet to pretējā pusē.



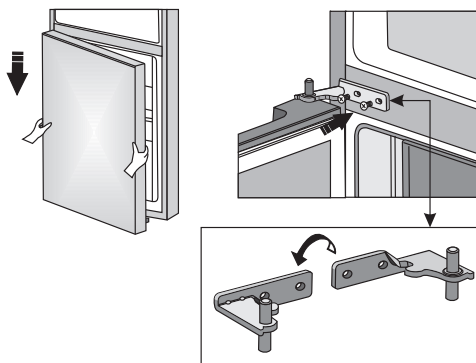
11. Sasveriet iekārtu virzienā uz aizmuguri un izņemiet regulējamo kājiņu (11).  
 12. Atskrūvējiet trīs apakšējās eņģes (14) skrūves un izņemiet eņģi. Izņemiet papildu kājiņu (12) no apakšējās eņģes tapas (13). Izskrūvējiet tapu (13) no apakšējās eņģes un ieskrūvējiet to eņģes pretējā pusē; iestipriniet papildu kājiņu (12).



13. Ar skrūvēm piestipriniet eņģi (14) pretējā pusē. Skrūves jāieskrūvē tālāk attēlā norādītajā secībā. Vispirms pievelciet skrūvi (1), pēc tam skrūves (2). Pēc tam uzskrūvējiet regulējamo kājiņu (11).

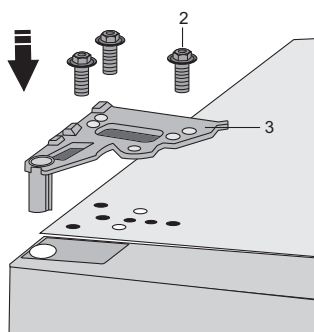


14. Novietojiet apakšējās durvis uz apakšējās virs un noturiet tās vietā. Pagrieziet vidējo viru par 180°. Ievietojiet paplāksni pareizajā pozīcijā un noregulējiet vidējās virs pozīciju tādā veidā, lai varētu uzstādīt un nostiprināt apakšējās durvis.



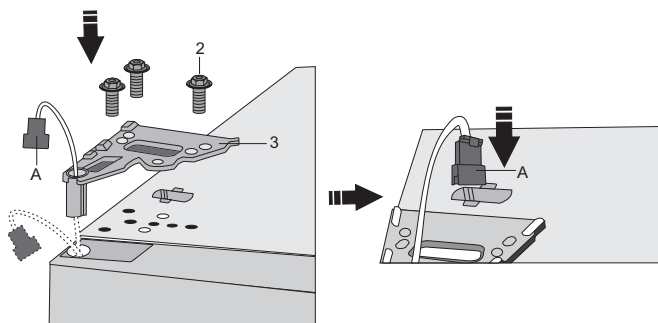
15.A. Vadības panelis iekārtas iekšpusē

levietojiet augšējās durvis pareizajā pozīcijā un ar skrūvēm (2) piestipriniet augšējo viru (3). Vienlaikus noturiet augšējās durvis vietā.

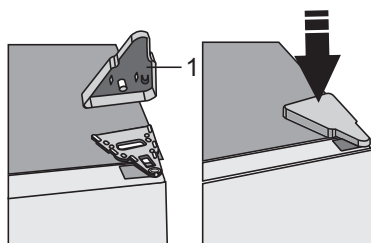


### 15.B. Vadības panelis iekārtas durvīs

ievietojiet augšējās durvis pareizajā pozīcijā, izvelciet savienotāju (A) cauri augšējās viras (3) atverei un piestipriniet to ar skrūvēm (2). Vienlaikus noturiet augšējās durvis vietā. Atvienojiet savienotāju (A).

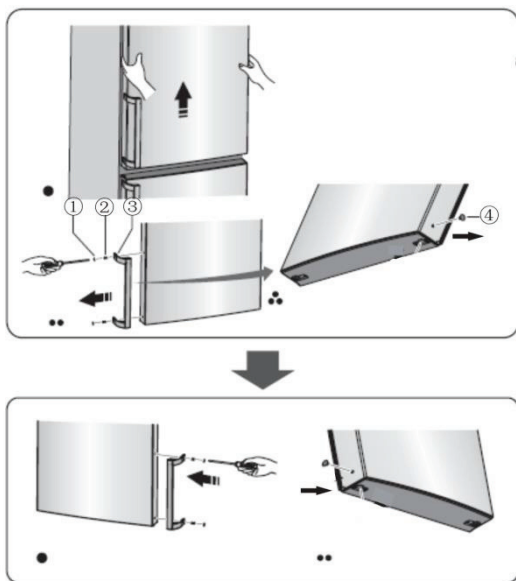


### 16. Ievietojiet augšējās viras vāciņu (1).



17. Atveriet augšējās durvis un ievietojiet atpakaļ durvju plauktiņu, pēc tam aizveriet durvis.

ievērojiet! Ja jūsu ledusskapja modelim ir rokturis, pārvietojiet to pretējā pusē, ievērojot tālāk sniegtos norādījumus. Izņemiet augšējās durvis un novietojiet uz līdzenas virsmas. Noņemiet vāciņus (1) un (4) un atskrūvējiet skrūves (2), kā parādīts attēlā. Ievietojiet rokturi (3) pretējā pusē, pievelciet skrūves (2) un ievietojiet atpakaļ vāciņus (1) un (4).



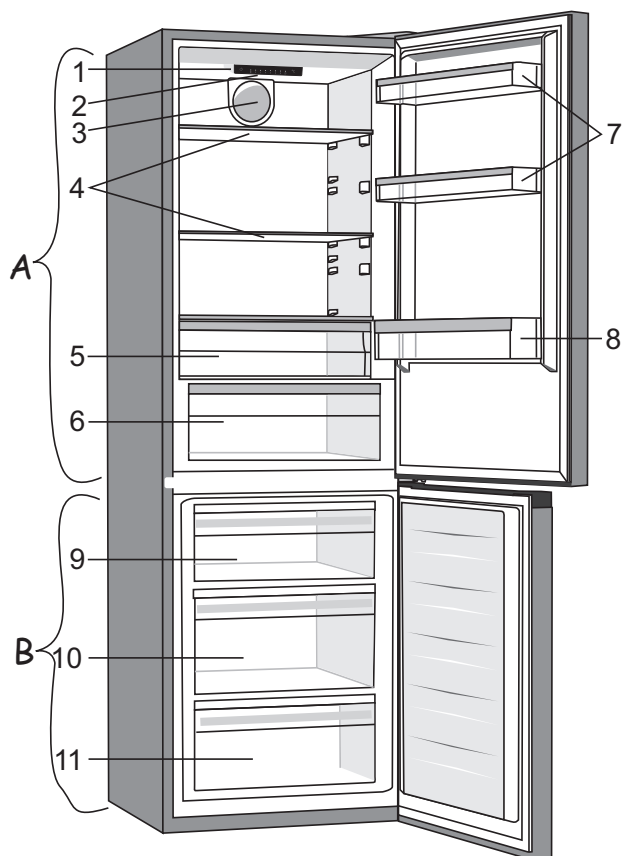


# IERĪCES APRAKSTS

Aprīkojums ierīces iekšpusē dažādiem ierīces modeļiem ir atšķirīgs.

Šis ražojums satur gaismas avotu, kura energoefektivitātes klase ir (G).

## Parastā iekārta



### A Ledusskapis

- 1 Vadības panelis\*\*
- 2 LED apgaismojums
- 3 Daudzplūsmu kolonna
- 4 Stikla plaukti
- 5 Svaiguma zonas atvilktnē
- 6 Vēsuma zonas augļu un dārzeņu atvilktnē ar mitruma kontroli\*
- 7 Apakšējo durvju plauktiņi
- 8 Pudeļu plaukts

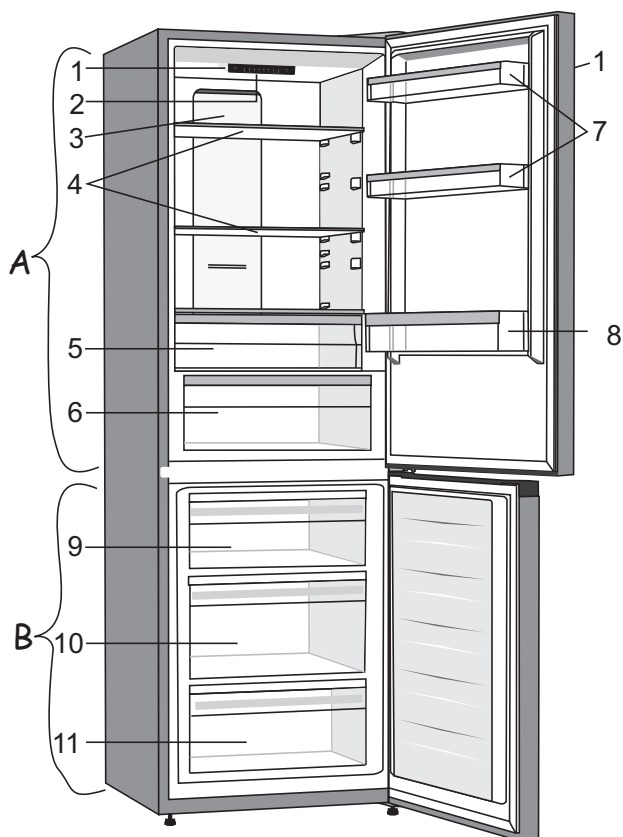
### B Saldētava

- 9 Augšējā sasaldēšanas un uzglabāšanas atvilktnē
- 10 Dziļā ietilpīgā atvilktnē sasaldēšanai un uzglabāšanai
- 11 Apakšējā uzglabāšanas atvilktnē

- Atvilktnes ir aprīkotas ar sistēmu, kas nepieļauj to nejaušu izvilkšanu. Lai izņemtu no iekārtas atvilktni, pavelciet to, kamēr tā atdurās, pēc tam paceliet atvilktnes priekšējo daļu un izvelciet atvilktni pilnībā.

\* Tikai dažiem modeļiem

## Bezsarmas (NoFrost) iekārta



### **A Ledusskapis**

- 1 Vadības panelis\*\*
- 2 LED apgaismojums
- 3 Daudzplūsmu kolonna
- 4 Stikla plaukti
- 5 Svaiguma zonas atvilktnē
- 6 Vēsuma zonas augļu un dārzeņu atvilktnē ar mitruma kontroli\*
- 7 Apakšējo durvju plauktiņi
- 8 Pudeļu plaukts

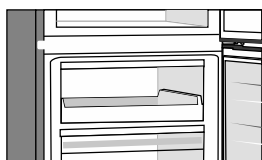
### **B Saldētava**

- 9 Augšējā sasaldēšanas un uzglabāšanas atvilktnē\*\*\*
- 10 Dziļā ietilpīgā atvilktnē sasaldēšanai un uzglabāšanai
- 11 Apakšējā uzglabāšanas atvilktnē

• Atvilktnes ir aprīkotas ar sistēmu, kas nepieļauj to nejaušu izvilkšanu. Lai izņemtu no iekārtas atvilktni, pavelciet to, kamēr tā atduras, pēc tam paceliet atvilktnes priekšējo daļu un izvelciet atvilktni pilnībā.

\* Tikai dažiem modeļiem

\*\* Dažiem modeļiem vadības panelis atrodas durvīs.

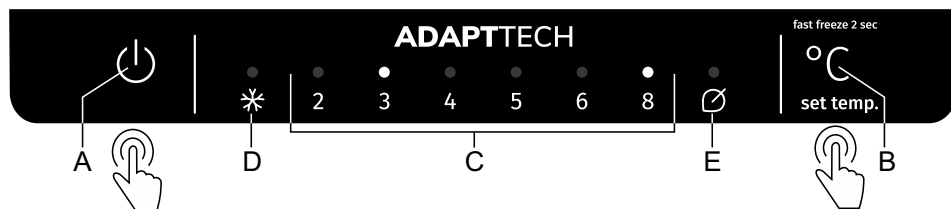


\*\*\* Dažiem modeļiem augšējās atvilktnes vietā ir paplāte.

# IEKĀRTAS LIETOŠANA

## VADĪBAS PANELIS 1

(VADĪBAS ELEMENTI IEKĀRTAS IEKŠPUSĒ)

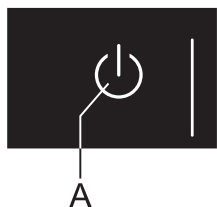


- A Iekārtas ieslēgšanas/izslēgšanas taustiņš**
- B Temperatūras un papildfunkciju iestatījumu taustiņš**
- C Ledusskapja nodalījuma temperatūras iestatīšanas displejs**  
Virs iestatītās temperatūras iedegas signāllampīņa
- D Saldētavas jaudas pastiprināšanas funkcijas indikators**  
Ja tiek aktivizēta intensīva saldēšana (saldētavas jaudas pastiprināšana), virs simbola »D« iedegsies signāllampīņa.
- E Eco funkcijas indikators**  
Ja tiek aktivizēta **Eco** funkcija, virs simbola »E« iedegsies signāllampīņa.

Lai iestatītu iekārtas temperatūru vai ieslēgtu **Eco** funkciju, vairākkārt piespiediet taustiņu "B". Indikators periodiski cirkulē pāri visiem iestatījumiem no labās uz kreiso pusi. Trīs sekundes pēc taustiņa atlaišanas iestatījums tiks automātiski saglabāts.

Lai ieslēgtu vai izslēgtu **intensīvu saldēšanu (saldētavas jaudas pastiprināšanu)**, piespiediet taustiņu "B" un dažas sekundes turiet piespiestu.

## IEKĀRTAS IESLĒGŠANA/IZSLĒGŠANA

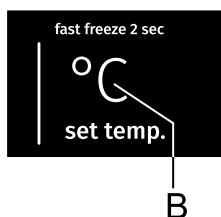


**Iekārtas ieslēgšana:** lai ieslēgtu iekārtu, piespiediet pogu "A".

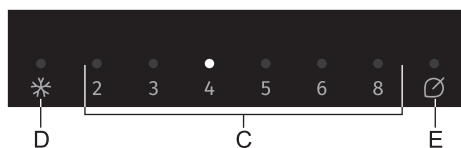
**Iekārtas izslēgšana:** piespiediet vēlreiz taustiņu "A" un 2 sekundes turiet piespiestu. Iekārta tiks izslēgta, tomēr joprojām būs pieslēgta barošanai.

## IEKĀRTAS TEMPERATŪRAS REGULĒŠANA

- i** Rūpnīcas noklusējuma iestatījums ir ieteicamā 4 °C temperatūra. Izmantojot šo iestatījumu, saldētavas nodalījumā tiks uzturēta aptuveni -18 °C temperatūra.
- Kad iekārta ir ieslēgta, var paiet vairākas stundas, līdz tiks sasniegta iestatītā temperatūra. Neievietojiet ledusskapī pārtiku, pirms temperatūra nav pazeminājusies līdz izvēlētajam iestatījumam.



- Noregulējiet vajadzīgo temperatūru, izmantojot taustiņu "B".
- Iestatiet vēlamo temperatūru, vairākkārt piespiežot taustiņu "B".
- Indikators periodiski cirkulē pāri visiem iestatījumiem no labās uz kreiso pusi.



Cipari 2, 3, 4, 5, 6 un 8 norāda ledusskapja nodalījuma temperatūru pēc Celsija skalas (°C).

- Mēs iesakām iestatīt temperatūru uz +4 °C, tādējādi pārtiku ilgāk saglabājot kvalitatīvu un svaigu.
- Temperatūra ledusskapja nodalījumā ietekmē arī temperatūru saldētavas nodalījumā. Lai saldētavas nodalījumā nodrošinātu zemāku temperatūru, iestatiet zemāku temperatūru arī ledusskapja nodalījumā.
- Ja temperatūra telpā, kurā uzstādīta iekārta, ir zemāka par 16 °C, ieteicams iestatīt par 4 °C zemāku temperatūru.

## INTENSĪVAS SALDĒŠANAS (SALDĒTAVAS JAUDAS PALIELINĀŠANAS) FUNKCIJA

- Izmantojiet šo iestatījumu pēc iekārtas pirmās ieslēgšanas reizes, pirms tīrīšanas vai 24 stundas pirms liela pārtikas daudzuma ievietošanas.



**Ieslēgšana:** lai ieslēgtu intensīvu saldēšanu, piespiediet taustiņu "B" un turiet to piespiestu, līdz virs simbola "D" iedegas signāllampīņa.

- i** • Kad ir ieslēgta intensīvās saldēšanas funkcija, iekārta darbosies ar maksimālu jaudu. Šajā laikā tās darbība var uz laiku kļūt skaļāka.
- i** • Kad aktivizēta intensīvās sasaldēšanas funkcija, temperatūra var būt zemāka gan ledusskapja, gan saldētavas nodalījumā.
- Kad ieslēgta intensīvā saldēšana, joprojām iespējams noregulēt ledusskapja nodalījuma temperatūru, uz brīdi piespiežot taustiņu "B".

**Izslēgšana:** vēlreiz piespiediet taustiņu "B" un turiet piespiestu, līdz izslēdzas gaisma virs simbola "D". Ja intensīvās saldēšanas funkcija netiek izslēgta manuāli, tā tiks izslēgta automātiski (pēc aptuveni divām dienām), un tiks atjaunota pēdējā iestatītā temperatūras vērtība.

- Ja laikā, kad ir ieslēgta intensīvās saldēšanas funkcija, rodas elektroapgādes traucējumi, pēc energoapgādes atjaunošanas funkcija tiks restartēta.

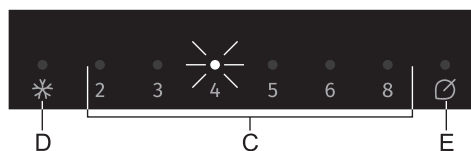
## ECO FUNKCIJA



**Ieslēgšana:** lai ieslēgtu **Eco** funkciju, piespiediet taustiņu "B" un turiet piespiestu, līdz virs simbola "E" iedegas signāllampīņa. Kad ir ieslēgta šī funkcija, iekārta darbojas ar optimāliem iestatījumiem.

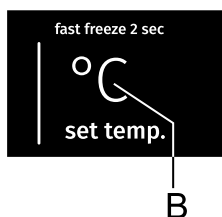
**Izslēgšana:** lai izslēgtu **Eco** funkciju, izmantojiet taustiņu "B", lai atlasītu vēlamo temperatūru.

## AUGSTAS TEMPERATŪRAS BRĪDINĀJUMA SIGNĀLS



Ja iekārtas iekšpusē temperatūra ir pārāk augsta, tiks raidīts brīdinājuma skaņas signāls (**saraustīts signāls**), un virs iestatītās temperatūras (**C**) sāks mirgot signāllampīņa.

- Katru reizi, kad iekārtu ieslēdz, izmantojot taustiņu "A", tiek aktivizēta brīdinājuma signāla darbības 24 stundu kavēšana. Ja iekārta šajā laikā nesasnies pietiekami zemu temperatūru, brīdinājuma signāls tiks aktivizēts.



### Brīdinājuma signāla izslēgšana

- Lai apstiprinātu brīdinājuma signālu un to izslēgtu, piespiediet taustiņu "B". Ja brīdinājuma signāls nav izslēgts, tas ik pēc stundas tiks aktivizēts aptuveni uz 15 minūtēm.
- Piespiežot taustiņu "B" pirmo reizi, brīdinājuma signāls tiks apstiprināts un izslēgts. Vēlreiz piespiežot taustiņu "B", tas jau darbosies kā iestatījumu regulēšanas taustiņš.
- Signāllampīņa virs iestatītās temperatūras "C" mirgos tik ilgi, līdz iekārta sasniegs pietiekami zemu temperatūru.

## ATVĒRTU DURVJU BRĪDINĀJUMA SIGNĀLS

### Parastās iekārtas (ar manuālu saldēšanas nodalījuma atkausēšanu)

Ja ledusskapja nodalījuma durvis ir atvērtas ilgāk par 2 minūtēm, tiks iedarbināts brīdinājuma skaņas signāls (atkārtots pīkstiens). Ja brīdinājuma signāls netiks izslēgts manuāli, tas atskanēs aptuveni 10 minūtes.

**Brīdinājuma signāla izslēgšana:** lai izslēgtu brīdinājuma signālu, aizveriet durvis.



Ja izslēdzat brīdinājuma signālu, piespiežot taustiņu “**B**”, un durvis joprojām ir atvērtas, pēc 4 minūtēm signāls atkal tiks aktivizēts.



Ja durvis tiks atstātas atvērtas ilgāk par 10 minūtēm, brīdinājuma signāls apklusīs, un virs displeja “8” sāks mirgot signāllampiņa. Lai arī durvis ir atvērtas, iekārtas darbība pārslēdzas drošajā režīmā, lai nodrošinātu pietiekamu dzesēšanu un novērstu ēdiena izšļakstīšanos.

### Bezsarmas iekārtas (ar automātisku saldēšanas nodalījuma atkausēšanu)

Ja ledusskapja vai saldētava nodalījuma durvis ir atvērtas ilgāk par 2 minūtēm, tiks iedarbināts brīdinājuma skaņas signāls (atkārtots pīkstiens). Ja brīdinājuma signāls netiks izslēgts manuāli, tas atskanēs aptuveni 10 minūtes.

**Brīdinājuma signāla izslēgšana:** lai izslēgtu brīdinājuma signālu, aizveriet durvis.



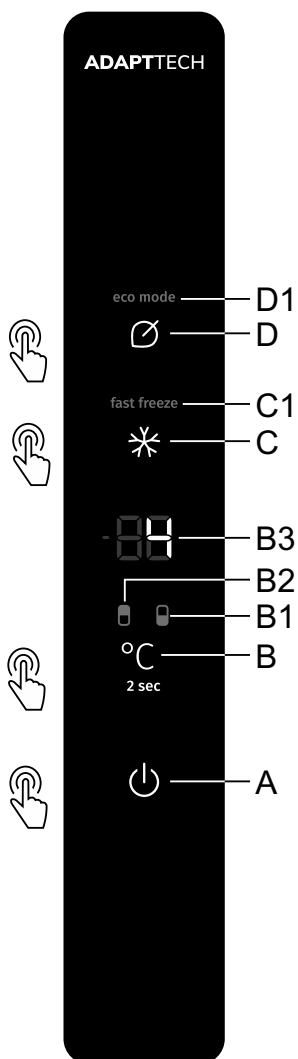
Ja izslēdzat brīdinājuma signālu, piespiežot taustiņu “**B**”, un durvis joprojām ir atvērtas, pēc 4 minūtēm signāls atkal tiks aktivizēts.



Ja durvis tiks atstātas atvērtas ilgāk par 10 minūtēm, brīdinājuma signāls apklusīs, un virs displeja “8” sāks mirgot signāllampiņa. Lai arī durvis ir atvērtas, iekārtas darbība pārslēdzas drošā režīmā, lai nodrošinātu pietiekamu dzesēšanu un novērstu ēdiena izšļakstīšanos.

# VADĪBAS PANELIS 2

(VADĪBAS ELEMENTI IEKĀRTAS DURVĪS)



- A** Iekārtas ieslēgšanas/izslēgšanas taustiņš
- B** Temperatūras regulēšanas taustiņš un ledusskapja/saldētavas nodalījuma pārslēgšanas taustiņš
- B1** Saldētavas nodalījuma displejs
- B2** Ledusskapja nodalījuma displejs
- B3** Iestatītās temperatūras displejs
- C** Intensīvas saldēšanas (saldētavas jaudas palielināšanas) ieslēgšanas/izslēgšanas taustiņš
- C1** Intensīvā saldēšana (saldētavas jaudas palielināšana) funkciju indikator
- D** EcoSmart funkcijas ieslēgšanas/izslēgšanas taustiņš
- D1** Eco funkcijas indikator

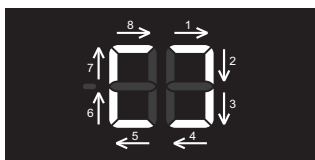


## IEKĀRTAS IESLĒGŠANA/IZSLĒGŠANA



Pirmo reizi pievienojot iekārtu elektrotīklam, iekārta būs gaidstāves režīmā (izslēgta, bet pievienota barošanai).

**Iekārtas ieslēgšana:** lai ieslēgtu iekārtu, piespiediet pogu "A". Atskanēs skaņas signāls, un displejā "B3" tiks parādīta temperatūra.

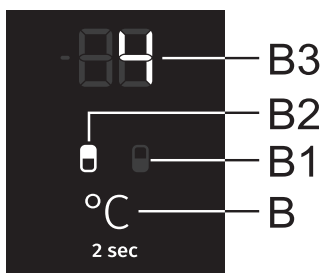


**Iekārtas izslēgšana:** lai izslēgtu iekārtu, piespiediet pogu "A" un brīdi (2 sekundes) turiet piespiestu. Vēlreiz atskanēs skaņas signāls, un displeja ciparu B3 ārējie segmenti iegaismosies pulksteņa rādītāju kustības virzienā. Iekārta ir gaidstāves režīmā (tā joprojām ir pieslēgta barošanai).

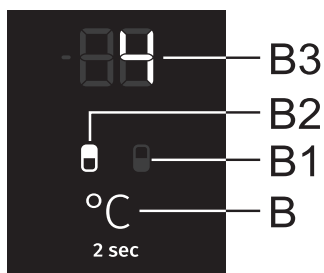
## IEKĀRTAS TEMPERATŪRAS REGULĒŠANA



- Iekārtai rūpnīcā ir iestatīts ieteicamais iestatījums, t. i., ledusskapja nodalījumam 4 °C un saldētavas nodalījumam -18 °C.
- Kad iekārta ir ieslēgta, var pāriet vairākas stundas, līdz tiks sasniegta iestatītā temperatūra. Neievietojiet ledusskapī pārtiku, pirms temperatūra nav pazeminājusies līdz izvēlētajam iestatījumam.



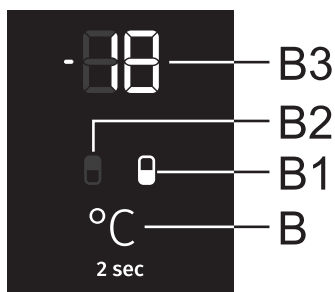
Šim modelim ir iespējams pārslēgt iestatījumu starp ledusskapja temperatūru un saldētavas temperatūru. Lai pārslēgtu iestatījumu, piespiediet taustiņu "B" un divas sekundes turiet piespiestu, līdz iegaismojas vajadzīgā nodalījuma simbols: "B1" saldētavas nodalījumam un "B2" ledusskapja nodalījumam.



Ledusskapja nodalījumā var iestatīt temperatūru, kad iegaismojies simbols “**B2**”.

Iestatiet temperatūru, uz brīdi piespiežot taustiņu “**B**”.

- Katru reizi, piespiežot taustiņu, temperatūra tiks paaugstināta par 1 °C. Izvēlētais iestatījums tiks saglabāts kā nesenākā ledusskapja nodalījumam iestatītā temperatūra.
- Ledusskapja nodalījuma temperatūru ir iespējams iestatīt robežās no +1 °C līdz +9 °C.
- leteicamais temperatūras iestatījums ir 4 °C.



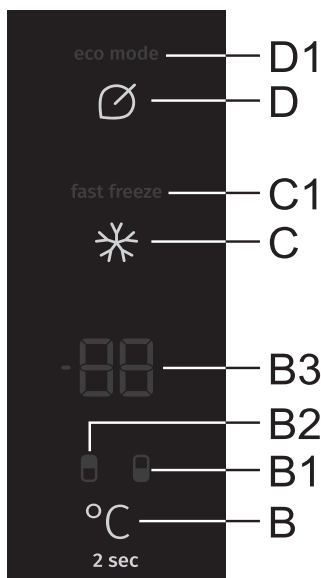
Saldētavas nodalījumā temperatūru var iestatīt, kad iegaismojies simbols “**B1**”. Iestatiet temperatūru, uz brīdi piespiežot taustiņu “**B**”.

- Katru reizi, piespiežot taustiņu “**B**”, temperatūra tiks paaugstināta par 1 °C. Izvēlētais iestatījums tiks saglabāts kā nesenākā saldētavas nodalījumam iestatītā temperatūra.
- Saldētavas nodalījuma temperatūru ir iespējams iestatīt robežās no -16 °C līdz -24 °C.
- leteicamais temperatūras iestatījums ir -18 °C.

**i** 30 sekundes pēc nesenākās taustiņa piespiešanas saldētavas nodalījuma displejs automātiski pārslēgsies atpakaļ uz ledusskapja nodalījuma displeju. Iegaismosies “**B2**”, un “**B3**” displejā tiks parādīta ledusskapja nodalījumam iestatītā temperatūra.

## VADĪBAS PANEĻA GAIDSTĀVES REŽĪMS

**i** 30 sekundes pēc tam, kad piespiests nesenāk piespiestais taustiņš, vadības panelis pārslēdzas gaidstāves režīmā. Visas vadības bloka indikatorlampiņas tiks izslēgtas. Tomēr ir daži izņēmumi, kad dažas indikatorlampiņas netiek izslēgtas, lai arī vadības panelis ir gaidstāves režīmā. Tālāk aprakstīti šie izņēmuma gadījumi.



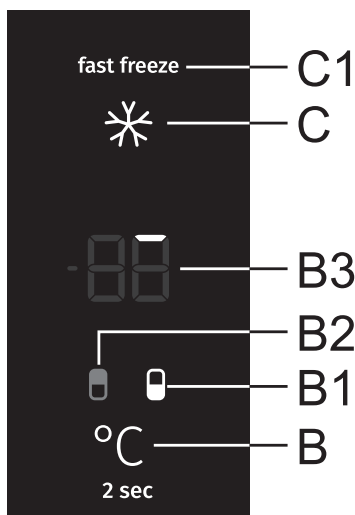
- Ja ir ieslēgta intensīva saldēšana (saldētavas jaudas palielināšana), indikatorlampiņa “**C1**” joprojām būs ieslēgta. Visas citas indikatorlampiņas būs izslēgtas.
- Ja ir ieslēgta **Eco** funkcija, indikatorlampiņa “**D1**” tiks izgaismota arī gaidstāves režīmā. Visas citas indikatorlampiņas būs izslēgtas.
- Ja ir ieslēgta saldētavas nodalījuma manuālā atkausēšanas funkcija, “**B3**” displeja blokā “**CL**” tiks parādīts arī tad, ja vadības panelis ir gaidstāves režīmā. Visas citas indikatorlampiņas būs izslēgtas.

### Pārslēgšanās no gaidstāves režīma:

uz brīdi piespiediet taustiņu “**B**” vai atveriet ledusskapja nodalījuma durvis. Ja ir ieslēgta **Eco** funkcija vai intensīvās saldēšanas (saldētavas jaudas palielināšanas) funkcija, tad, lai pārslēgtos no vadības pults gaidstāves režīma, attiecīgi var izmantot arī taustiņus “**C**” vai “**D**” atkarībā no tā, kura funkcija ir ieslēgta.

## INTENSĪVĀ SALDĒŠANA (SALDĒTAVAS NODALĪJUMS)

- Izmantojiet šo iestatījumu pēc iekārtas pirmās ieslēgšanas reizes, pirms tīrīšanas vai pirms liela pārtikas daudzuma ievietošanas.



Lai ieslēgtu intensīvās saldēšanas funkciju, piespiediet taustiņu “C”.

Atskanēs skaņas signāls, un iegaismosies indikatorlampiņas “B1” un “C1”.

Pēc 30 sekundēm displejs automātiski pārslēgsies uz ledusskapja nodalījuma displeju – iegaismosies simbols “B2”, un displejā “B3” tiks parādīta ledusskapja nodalījumam iestatītā temperatūra.

Ja iekārtas darbības laikā saldētavas nodalījuma atlasīšanai izmantosiet taustiņu “B” (iegaismosies “B1”), displejā būs redzams, kā pakāpeniski cikliskā veidā iegaismosies abu ciparu ārējie segmenti. Vispirms iegaismosies tikai pirmais segments (skatīt attēlā iepriekš); pēc tam pulksteņa rādītāju kustības virzienā iegaismosies nākamais segments.



Šīs funkcijas darbības beigu daļā tiks iegaismoti visi “B3” displeja ārējie segmenti.

Kad tiek parādīta ledusskapja nodalījuma temperatūra – un iegaismojas simbols “B2” – uz īsu brīdi piespiediet taustiņu “B”, lai pārslēgtos uz saldētavas nodalījuma displeju. Iegaismosies simbols “B1”, un “B3” displejā tiks parādīts funkcijas statuss vai tiks norādīts, cik daudz ārējo segmentu jau ir iegaismoti. Pēc 30 sekundēm displejs automātiski pārslēgsies atpakaļ uz ledusskapja nodalījuma temperatūras attēlošanu, un iegaismosies simbols “B2”.

- Ledusskapja nodalījuma temperatūru var iestatīt vai regulēt arī tad, ja ir ieslēgta intensīvās saldēšanas funkcija. To iespējams izdarīt, kad iegaismojas simbols **“B2”**. Iestatiet temperatūru, uz brīdi piespiežot taustiņu **“B”**. Intensīvās saldēšanas funkcija joprojām būs aktīva.



**Izslēgšana:** ja ir ieslēgts ledusskapja nodalījums (**“B2”** ir iegaismots), tad vispirms piespiediet taustiņu **“B”**, lai pārslēgtos uz saldētavas nodalījumu (tiks iegaismots **“B1”**), un pēc tam piespiediet taustiņu **“C”**, lai izslēgtu funkciju.

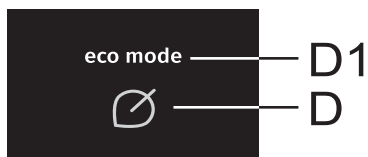
Ja ir ieslēgts saldētavas nodalījums (**“B1”** ir iegaismots), tad piespiediet taustiņu **“C”**, lai izslēgtu funkciju.

- Kad ieslēgta intensīvās saldēšanas funkcija, saldētavas temperatūras iestatījums atgriežas pie nesenākā iestatījuma, kas tika atlasīts pirms intensīvās saldēšanas funkcijas ieslēgšanas.
- Elektroapgādes traucējumu gadījumā funkcija tiks ieslēgta no jauna.

**i** • Kad ir ieslēgta intensīvās saldēšanas funkcija, iekārta darbosies ar maksimālu jaudu. Šajā laikā tās darbība var uz laiku kļūt skaļāka.

**i** • Kad aktivizēta intensīvās sasaldēšanas funkcija, temperatūra var būt zemāka gan ledusskapja, gan saldētavas nodalījumā.

## ECO FUNKCIJA



**Ieslēgšana:** lai aktivizētu **Eco** funkciju, uz brīdi piespiediet taustiņu “**D**”.

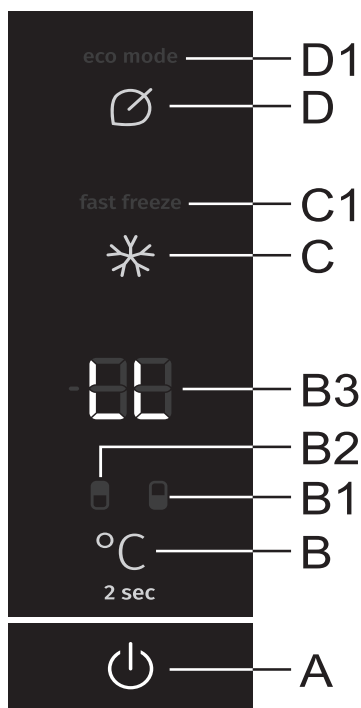
legaismosies simbols “**D1**”. Kad ir ieslēgta šī funkcija, iekārta darbojas ar optimāliem iestatījumiem.

Ja ir ieslēgta intensīvās saldēšanas funkcija vai saldētavas nodalījuma manuālas atkausēšanas funkcija, **Eco** funkciju nav iespējams ieslēgt.

**Izslēgšana:** lai izslēgtu **Eco** funkciju, vēlreiz uz īsu brīdi piespiediet taustiņu “**D**”. Atkal tiks iestatīta nesenāk iestatītā temperatūra.

**Eco** funkcija tiks ieslēgta arī tad, ja izmantosiet taustiņu “**B**”, lai izmainītu ledusskapja nodalījuma temperatūras iestatījumu vai, ja izmantojat taustiņu “**C**”, lai ieslēgtu intensīvās saldēšanas funkciju.

## BĒRNU DROŠĪBAS FUNKCIJA



**Ieslēgšana:** lai ieslēgtu bērnu drošības funkciju, piespiediet taustiņus “**A**” un “**D**” un divas sekundes turiet to piespiestu.

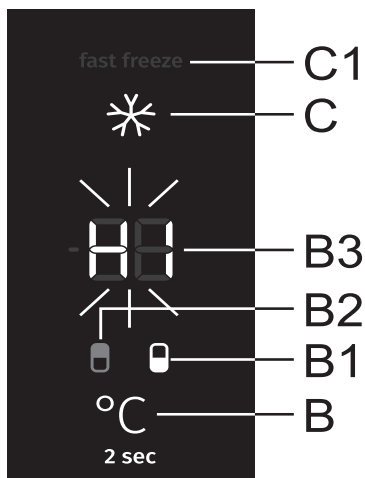
Displejā “**B3**” uz brīdi tiks parādīti simboli “**LL**”.

Šī funkcija bloķēs visus taustiņus, izņemot taustiņus “**A**” un “**D**”.

**Izslēgšana:** lai funkciju izslēgtu, vēlreiz piespiediet taustiņus “**A**” un “**D**” un turiet to piespiestu.

Elektroapgādes traucējumu gadījumā funkcija tiks ieslēgta no jauna/atjaunota.

## SKAŅAS SIGNĀLS BRĪDINĀJUMAM PAR AUGSTU TEMPERATŪRU



Ja iekārtas iekšpusē temperatūra ir pārāk augsta, tiks raidīts akustiskais brīdinājuma signāls (**saraustīta skaņa**). **“B3”** displejā mirgos simbols **“HI”**, un tiks iegaismots tās iekārtas daļas simbols, kurā temperatūra ir pārāk augsta (**“B1”** vai **“B2”**).

- Ja iekārtu ieslēdz, izmantojot taustiņu **“A”**, vienmēr tiek aktivizēta brīdinājuma signāla darbības 24 stundu kavēšana. Ja iekārta šajā laikā nesasnies pietiekami zemu temperatūru, brīdinājuma signāls tiks aktivizēts.

### Brīdinājuma signāla izslēgšana

- Apstipriniet un izslēdziet skaņas signālu, piespiežot jebkuru taustiņu. Displejā **“B3”** sāks mirgot tā nodalījuma temperatūras vērtība, kurā temperatūra ir pārāk augsta. Ja skaņas signāls netiek apstiprināts un izslēgts, tas ik pēc stundas atkal tiks aktivizēts aptuveni uz 15 minūtēm.
- Nākamreiz piespiežot taustiņu **»B”**, sāks mirgot temperatūras vērtība, kas iestatīta nodalījumam, kurā pašreiz temperatūra ir pārāk augsta, un tiks iegaismots tā nodalījuma simbols, kurā temperatūra ir pārāk augsta (**“B1”** vai **“B2”**). Temperatūras rādījums mirgos, līdz temperatūra pazemināsies zem brīdinājuma signāla vērtības.
- Kad temperatūra pazemināsies zem brīdinājuma signāla vērtības, temperatūras rādījums pārstās mirgot un degs nepārtraukti. Tiks parādīta ledusskapja nodalījuma temperatūra, un iegaismosies simbols **“B2”**.

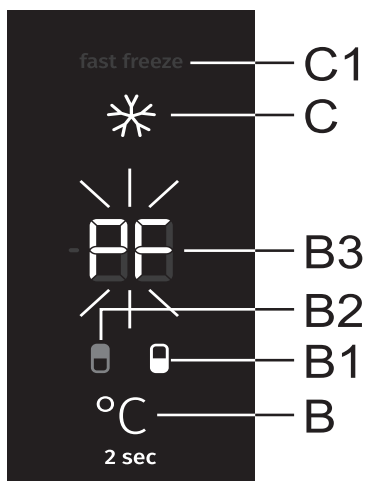
## ATVĒRTU DURVJU BRĪDINĀJUMA SIGNĀLS

Ja ledusskapja vai saldētavas nodalījuma durvis ir atvērtas pārāk ilgi, tiks aktivizēts brīdinājuma skaņas signāls (atkārtots pīkstiens). Ja brīdinājuma signāls netiks izslēgts manuāli, tas skanēs aptuveni 10 minūtes. Iekārta turpinās darboties, it kā durvis būtu aizvērtas.

**Brīdinājuma signāla izslēgšana:** lai izslēgtu brīdinājuma signālu, aizveriet durvis.

- i** Ja izslēdzat brīdinājuma signālu, piespiežot jebkuru taustiņu, un durvis joprojām ir atvērtas, pēc 4 minūtēm signāls atkal tiks aktivizēts.
- i** Ja durvis tiks atstātas atvērtas ilgāk par 10 minūtēm, brīdinājuma signāls apklusīs, un virs displeja "8" sāks mirgot signāllampīņa. Lai arī durvis ir atvērtas, iekārta darbība pārslēdzas drošā režīmā, lai nodrošinātu pietiekamu dzesēšanu un novērstu ēdiena izšļakstīšanos.

## ELEKTROAPGĀDES TRAUČĒJUMU BRĪDINĀJUMA SIGNĀLS



Ja elektrības atslēguma laikā temperatūra sasniegusi augstāko pieļaujamo līmeni, tad pēc elektroapgādes atjaunošanas tiks aktivizēts augstas temperatūras brīdinājuma signāls. Atskanēs skaņas brīdinājuma signāls, un displejā "B3" mirgos simbols "PF".

Lai apstiprinātu un izslēgtu brīdinājuma skaņas signālu, piespiediet jebkuru taustiņu. "B3" displejā tiks parādīta saldētavas nodalījuma augstākā izmērītā temperatūra, un iegaismosies simbols "B1".

Nākamreiz piespiežot taustiņu "B", tiks parādīta ledusskapja nodalījuma augstākā izmērītā temperatūra, un iegaismosies simbols "B2".

Vēlreiz piespiežot taustiņu "B", brīdinājuma skaņas signāls beidzot tiks izslēgts, un displejā "B3" tiks parādīta atlasītajam nodalījumam iestatītā temperatūra.

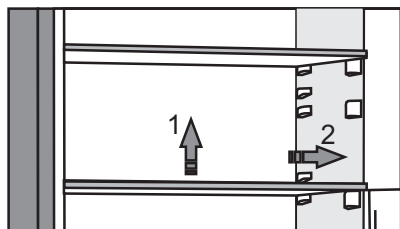
Ja tajā pašā laikā tiek aktivizēts augstas temperatūras brīdinājuma signāls, tas pēc elektroapgādes brīdinājuma signāla izslēgšanas darbosies tā, kā aprakstīts nodaļā "Augstas temperatūras brīdinājuma signāls".



# IERĪCES IEKŠĒJAIS APRĪKOJUMS

(\* APRĪKOJUMS IR ATKARĪGS NO MODEĻA)

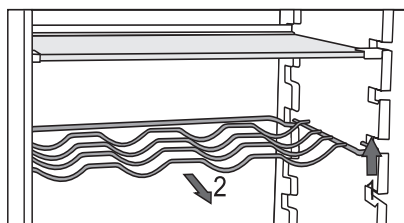
## PLAUKTS



- Tukšos plauktus uz ledusskapja iekšpuses vadotnēm var izkārtot pēc savas izvēles, neizņemot tos no ledusskapja. Lai plauktu pārvietotu vai izņemtu no ledusskapja, nedaudz paceliet plaukta aizmugurējo daļu, pavelciet plauktu uz savu pusi un vai nu pārvietojiet, vai izņemiet no iekārtas.

Ātri bojājošos pārtiku uzglabājiet plaukta dziļumā, jo tur ir viszemākā temperatūra.

## STIEPĻU PUDEĻU PLAUKTS\*



- Dažos modeļos ir iekļauts arī pudeļu režģis. Tam ir aizsardzība pret nejaušu izvilkšanu. Režģi iespējams izvilkt tikai tad, ja tas ir tukšs. Lai to izvilktu, nedaudz paceliet tā aizmugurējo daļu un pavelciet režģi uz savu pusi. Ievietojot pudeļu režģi, raugieties, lai pudeļu garums netraucētu durvju pilnīgu aizvēršanu.

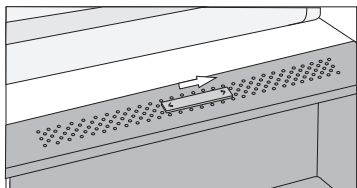
Režģī iespējams ievietot ne vairāk par deviņām 0,75 litru pudelēm vai 13 kg kopējā svara – skatiet uzlīmi iekārtas iekšpusē, labajā pusē.

- Pudeļu plauktā var ievietot arī kārbas (gareniski vai šķērsām).

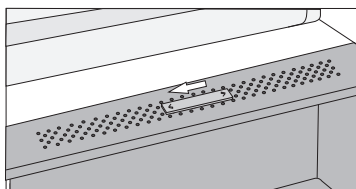
## AUGĻU UN DĀRŽEŅU TVERTNE AR MITRUMA KONTROLI\*



- Tvertne ledusskapja apakšā ir paredzēta augļu un dārzeņu uzglabāšanai. Tā nodrošina mitrumu un novērš pārtikas produktu izžūšanu. Tvertnē ir integrēts mitruma regulētājs, kas sniedz iespēju iestatīt mitruma līmeni.

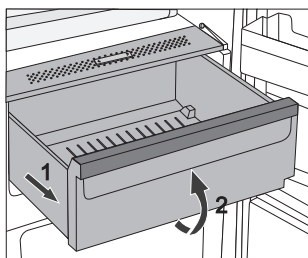


**Slīdņa pozīcija pa labi:** ventilācijas atveres aizvērtas, tvertnē lielāks mitrums



**Slīdņa pozīcija pa kreisi:** ventilācijas atveres atvērtas, tvertnē mazāks mitrums

Ja konstatējat, ka zem stikla plaukta krājas pilieni, atveriet ventilācijas atveres un noslaukiet plauktu (skatiet nodaļu TRAUCĒJUMMEKLĒŠANA).



- Tvertnes izvilkšana:
  - izvelciet tvertni līdz galam; tad paceliet tās priekšējo daļu un izvelciet ārā pilnībā.

# UZGLABĀŠANA FRESHZONE\*

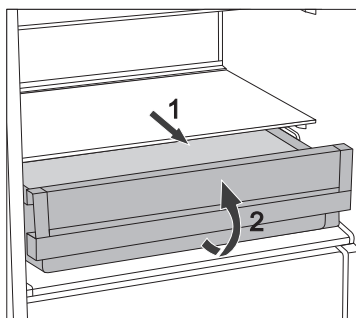


(tikai dažos modeļos)

**FreshZone** nodalījumā pārtikas produkti saglabājas svaigi ilgāk nekā parastā ledusskapī, paturot vairāk garšas un uzturvielu.

Pūšana un masas zudums ir palēnināts, tādēļ augļi un dārzeņi ilgāk saglabājas svaigi un dabīgi. Lai sniegums būtu optimāls, atvilktnē jābūt pilnībā aizvērtai.

- Iegādājoties pārtikas produktus, tiem noteikti jābūt svaigiem, jo tas noteiks produktu kvalitāti, kā arī to, cik ilgi tie saglabāsies ledusskapī.
- Uzglabājiet pārtikas produktus slēgtos konteineros vai atbilstošā iepakojumā, lai nepieļautu smaržu izplatīšanos vai uztveršanu.
- Izņemiet produktus no atvilktnes 30 – 60 minūtes pirms lietošanas, lai dotu tiem iespēju istabas temperatūrā attīstīt smaržu un garšu.
- To pārtikas produktu vidū, kas ir jutīgi pret zemu temperatūru un nav piemēroti uzglabāšanai **FreshZone** atvilktnē, ir šādi: ananasi, avokado, banāni, olīvas, kartupeļi, baklažāni, gurķi, pupiņas, pipari (paprika), melones, arbūzi, ķirbji, pudeļķirbji, cukīni u. c.

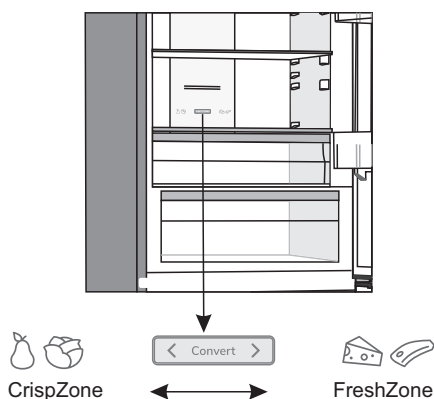


- Lai izņemtu atvilktni:
  - Izvelciet atvilktni līdz galam.
  - Tad paceliet tās priekšējo daļu un izvelciet ārā pilnībā.

# SVAIGUMA ZONAS (FRESHZONE) ATVILKTNES PĀRVEIDOŠANA PAR AUGĻU UN DĀRŽEŅU ATVILKTNĪ\*

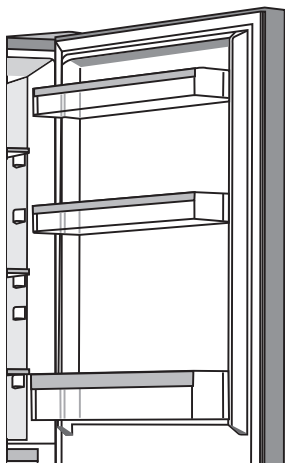
(tikai dažiem bezsarmas modeļiem)

- Ja augļu un dārzeņu uzglabāšanai nepieciešams vairāk vietas, svaiguma zonas atvilktni ir iespējams pārveidot par augļu un dārzeņu atvilktni (vēsuma zonas atvilktni).
- Lai to paveiktu, izmantojiet slīdņi, kā norādīts tālāk.
  - Lai atvilktni **izmantotu kā svaiguma atvilktni**: pabīdīet slīdņi pa labi.
  - Lai atvilktni **izmantotu kā augļu un dārzeņu atvilktni (vēsuma zona)**: pabīdīet slīdņi pa kreisi





## DURVJU PLAUKTIŅI



Ledusskapja durvju iekšpusē ir iestiprināti plauktiņi, kas paredzēti siera, sviesta, olu, jogurta un citu mazāku iepakojumu, tūbiņu, kārbu u.c. uzglabāšanai.

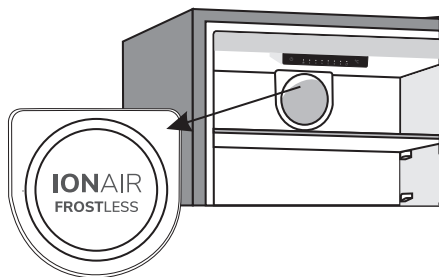
Jūs varat izkārtot plauktiņus pēc saviem ieskatiem, nedaudz tos paceļot no gropēm, kurās tie ievietoti, un pārvietojot vēlamajā vietā, vienlaikus pārliecinoties, ka tie precīzi iegulst gropēs.

Apakšējais plaukts ir paredzēts pudeļu uzglabāšanai.

Katrs durvju plauktiņš ir paredzēts ne vairāk kā 5 kg slodzei.

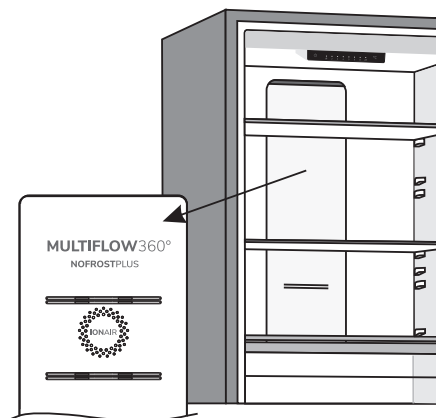
## VENTILATORS AR GAISA JONIZĒTĀJU (IonAir) (Parastās iekārtas)\*

- Uzlabotā ventilācijas sistēma ar dinamisku dzesēšanu vienmērīgi izplata jonizēto gaisu un visā ledusskapī izlīdzina temperatūru. Ar papildu negatīviem joniem bagātinātais gaiss atgādina dabisku mikroklimatu, kurā pārtika ilgāk saglabājas svaiga. Turklāt šī sistēma sniedz iespēju visu veidu pārtiku novietot jebkurā ledusskapja plauktā, jo starp tiem nav temperatūras atšķirību.
- Tā tiek automātiski aktivizēta, ja rodas nepieciešamība pēc intensīvākas dzesēšanas.



## MultiFlow ar gaisa jonizētāju (bezsarmas (NoFrost) iekārtas)\*

- Uzlabotā MultiFlow ventilācijas sistēma vienmērīgi izplata jonizēto gaisu un visā ledusskapī izlīdzina temperatūru. Ar papildu negatīviem joniem bagātinātais gaiss atgādina dabisku mikroklimatu, kurā pārtika ilgāk saglabājas svaiga. Turklāt šī sistēma sniedz iespēju visu veidu pārtiku novietot jebkurā ledusskapja plauktā, jo starp tiem nav temperatūras atšķirību.



## AdaptTech

Inovativā sensoru tehnoloģija sniedz iespēju pielāgot ierīces darbību lietotāja paradumiem vai rīcībai. Adaptīva pārdomāta sistēma katru dienu un nedēļu uzrauga, analizē un reģistrē ierīces lietojumu un pielāgo ierīces darbību uztvertajiem rīcības modeļiem. Ja ierīce spēj uztvert kādā laikposmā biežāku durvju atvēršanu, tā pirms šī laikposma automātiski pazeminās temperatūru, lai novērstu pārtikas produktu temperatūras paaugstināšanos tā iemesla dēļ, ka durvis tiek atvērtas biežāk. Ierīce uztvers arī lielāka daudzuma pārtikas produktu ievietošanu ledusskapī vai saldētavā un pielāgosies, dzesējot vai saldējot intensīvāk.

# IETEICAMĀIS PĀRTIKAS PRODUKTU IZKĀRTOJUMS IERĪCĒ

## Ledusskapja nodalījuma sadaļas:

- **augšdaļa:** konservi, maize, vīns, konditorejas izstrādājumi u. tml.;
- **vidusdaļa:** piena produkti, gatavie ēdieni, deserti, bezalkoholiskie dzērieni, alus, vārīti/cepti pārtikas produkti u. tml.;
- **FreshZone tvertne:** gaļa, gaļas produkti, delikateses;
- **augļu un dārzeņu tvertne:** svaigi augļi, dārzeņi, salāti, saknes, kartupeļi, sīpoli, ķiploki, tomāti, skābie kāposti, kāji u. tml.



## Sadaļas ledusskapja nodalījuma durtiņās:

- **augšējā/vidējā durtiņu tvertne:** olas, sviests, siers u. tml.
- **apakšējās durtiņu tvertnes:** dzērieni, bundžas, pudeles

**i** **Neglabājiet ledusskapī pret** zemu temperatūru jutīgus augļus (banānus, ananasus, papaijas, citrusaugļus) un dārzeņus (cukīni, baklažānus, gurķus, saldus piparus, tomātus un kartupeļus).

## Saldētavas sadaļas:

- sasaldēšana, saldētu pārtikas produktu uzglabāšana (skatiet nodaļu Sasaldēšana un saldētu pārtikas produktu uzglabāšana).

**i** **Neglabājiet saldētavā šādus pārtikas produktus:** salātus, olas, ābolus, bumbierus, vīnogas, persikus, jogurtu, skābpienu, skābo krējumu un majonēzi.

# PĀRTIKAS PRODUKTU UZGLABĀŠANA LEDUSSKAPĪ

---

## SVARĪGI BRĪDINĀJUMI ATTIECĪBĀ UZ PĀRTIKAS PRODUKTU UZGLABĀŠANU



Pareizam ierīces lietojumam, piemērotam iepakojumam, atbilstošas temperatūras uzturēšanai un pārtikas higiēnas standartu ievērošanai ir izšķiroša ietekme uz pārtikas produktu uzglabāšanas kvalitāti.

Ievērojiet uz iepakojumiem norādītos pārtikas produktu derīguma termiņus.

Ledusskapī uzglabājami pārtikas produkti jātur slēgtos konteineros vai atbilstošā iepakojumā, lai nepieļautu smaržu izplatīšanos vai uztveršanu un mitrumu.

Neuzglabājiet ledusskapī viegli uzliesmojošas, gaistošas un sprādzienbīstamas vielas.

Pudelēm ar lielu alkohola saturu jābūt cieši noslēgtām, un tās jāuzglabā vertikālā stāvoklī.

Daži organiskie šķīdumi, citronu un apelsīnu mizā esošās ēteriskās eļļas, sviesta skābe u. c. var sabojāt plastmasas virsmas, atrazdamās ilgstošā saskarē ar šīm virsmām, un attiecīgi sabojāt šos materiālus un veicināt to priekšlaicīgu novecošanu.

Nepatīkama smaka brīdina par tīrības trūkumu ierīcē vai bojātu saturu (skatiet nodaļu Ierīces tīrīšana).

Ja uz ilgāku laiku dodaties projām no mājām, izņemiet ātrbojīgos produktus no ledusskapja.



## IZVAIRĪETIES NO PĀRTIKAS PIESĀRŅOŠANAS

Lai izvairītos no pārtikas piesārņošanas, ievērojiet tālāk sniegtos norādījumus:

- durvju atvēršana uz ilgāku laika posmu var iekārtas nodalījumos izraisīt būtisku temperatūras paaugstināšanos;
- regulāri tīriet virsmas, kas nonāk saskarē ar pārtiku, un pieejamās noteces sistēmas;
- gaļu un zivis ledusskapī uzglabājiet piemērotos traukos, lai tās nesaskartos ar citu pārtiku vai nepilētu uz tās;
- ja aukstumiekārta ilgāku laiku tiek atstāta tukša, izslēdziet to, atlaidiniet, iztīriet, nosusiniet un atstājiet durvis atvērtas, lai iekārtā novērstu pelējuma veidošanos.

## PĀRTIKAS PRODUKTU UZGLABĀŠANA

PRODUKTA VEIDS	Optimālā uzglabāšanas temperatūra (°C)	Optimālais uzglabāšanas mitruma līmenis (%)	Aptuvenais uzglabāšanas ilgums
Cūkgaļa	-1 – 4	95	3 dienas
Liellopa gaļa	0 – 4	95	līdz 3 nedēļām
Jērgaļa	0 – 4	95	14 dienas
Vistas gaļa	0 – 4	95	3 dienas
Zivis	0 – 4	95	3 – 10 dienas
Gliemji	0 – 4	95	2 dienas
Vakuumā žāvēta liellopa gaļa	1,5	95	16 nedēļas
Piena produkti (jogurts, skābais krējums, sviests, svaigais siers, kausētais siers u. tml.)	2 – 4	95	7 – 10 dienas
Bietes	0	95	3 – 5 mēneši
Brokoļi	0	95-100	10 – 14 dienas
Kāposti, jaunie	0	98-100	3 – 6 nedēļas
Burkāni, gatavi	0	98-100	4 – 5 mēneši
Salāti, ziemas	0	95-100	2 – 3 nedēļas
Ķiploki	0	65-70	6 – 7 mēneši
Kolrābji	0	98-100	2 – 3 mēneši
Briseles kāposti	0	90-95	3 – 5 nedēļas
Ķīnas kāposti	0	95-100	2 – 3 mēneši
Kāposti, vēlīnās šķirnes	0	98-100	3 – 4 mēneši
Burkāni	0	95-100	2 nedēļas
Ziedkāposti	0	95-98	2 – 4 nedēļas
Selerijas, parastās	0	98-100	2 – 3 mēneši
Šveices mangolds	0	95-100	10 – 14 dienas
Radičio salāti	0	95-100	2 – 4 nedēļas
Kukurūza, saldā	0	95-98	5 – 8 dienas

<b>PRODUKTA VEIDS</b>	<b>Optimālā uzglabāšanas temperatūra (°C)</b>	<b>Optimālais uzglabāšanas mitruma līmenis (%)</b>	<b>Aptuvenais uzglabāšanas ilgums</b>
Puravi	0	95-100	2 – 3 mēneši
Sēnes	0	95	3 – 4 dienas
Pētersīji	0	95-100	2 – 3 dienas
Pastinaki	0	98-100	4 – 6 mēneši
Redīsi, ziemas	0	95-100	2 – 4 mēneši
Mārrutki	0	98-100	10 – 12 mēneši
Ziedkāposti	0 – 2	90-95	2 – 4 nedēļas
Sīpoli	0 – 2	65-70	6 – 7 mēneši
Sparģeļi	0 – 2	95-100	2 – 3 nedēļas
Zirņi, zaļie	0 – 2	95-98	1 – 2 nedēļas
Dārzeņi, sagriezti	0 – 2	90-95	līdz 5 dienām
Briseles kāposti	0 – 2	90-95	1 – 2 nedēļas
Ērkšķogas	0 – 2	90-95	3 – 4 nedēļas
Gurķi	4 – 10	95	10 – 14 dienas
Kartupeļi	7 – 10	90-95	līdz 9 mēnešiem
Avokado, negatavi	7 – 10	85-95	līdz 6 nedēļām
Saldie pipari	7 – 10	90-95	2 – 3 nedēļas
Tomāti	10 – 12	85-90	4 – 7 dienas
Pupas	< 15	40-50	6 – 10 mēneši
Bumbieri	-3	90-95	2 – 7 mēneši
Aprikozes	-1	90-95	1 – 3 nedēļas
Zemenes	0	90-95	3 – 7 dienas
Avenes	0 – 2	90-95	2 – 3 dienas
Korintes	0 – 2	90-95	1 – 4 nedēļas
Mellenes	0 – 2	90-95	14 dienas
Ķirši	0 – 2	90-95	2 – 3 nedēļas
Vīnogas	0 – 2	85	2 – 8 nedēļas
Kivi, gatavi	0 – 2	90-95	1 – 3 mēneši
Persiki	0 – 2	90-95	2 – 4 nedēļas

<b>PRODUKTA VEIDS</b>	<b>Optimālā uzglabāšanas temperatūra (°C)</b>	<b>Optimālais uzglabāšanas mitruma līmenis (%)</b>	<b>Aptuvenais uzglabāšanas ilgums</b>
Ķirši	0 – 2	90-95	2 – 3 nedēļas
Kivi, negatavi	0 – 2	90-95	2 – 6 mēneši
Nektarīni	0 – 2	90-95	1 – 3 nedēļas
Apelsīni	0 – 2	90-95	2 – 4 nedēļas
Hurmas	0 – 2	90-95	2 – 3 mēneši
Plūmes	0 – 2	90-95	2 – 5 nedēļas
Augļi, sagriezti	0 – 2	90-95	līdz 10 dienām
Āboli	0 – 4	90-95	1 – 12 mēneši
Melones	4	90-95	15 dienas
Apelsīni	4 – 7	90-95	2 – 4 nedēļas
Mandarīni	5 – 8	90-95	2 – 4 nedēļas
Mango	10 – 13	85-95	2 – 3 nedēļas
Melones	10 – 13	85-95	1 – 2 nedēļas
Ananasi	10 – 13	85-95	2 – 4 nedēļas
Citroni	11 – 13	90-95	2 – 3 nedēļas
Arbūzi	12 – 15	85-95	1 – 3 nedēļas
Banāni, gatavi	13 – 16	85-95	3 dienas
Greipfrūti	13 – 16	90-95	1 – 3 nedēļas

# SASALDĒŠANA UN SALDĒTO PĀRTIKAS PRODUKTU UZGLABĀŠANA

## SASALDĒŠANAS PROCEDŪRA



Maksimālais daudzums svaigu pārtikas produktu, ko drīkst ievietot vienā reizē, ir norādīts ierīces tehnisko datu plāksnītē. Ja sasaldējamo pārtikas produktu daudzums pārsniedz norādīto daudzums, sasaldēšanas kvalitāte pazemināsies; turklāt jau sasaldēto pārtikas produktu kvalitāte pasliktināsies.

- Lai saldētavas tilpumu varētu izmantot pilnībā, izņemiet visas atvilktnes.
- 24 stundas pirms svaigu pārtikas produktu sasaldēšanas aktivējiet supersaldēšanas funkciju:
  - **Vadības panelis 1:** piespiediet taustiņu “**B**” un turiet piespiestu, līdz virs simbola “**D**” ieslēdzas gaisma.
  - **Vadības panelis 2:** piespiediet taustiņu “**C**” un turiet piespiestu, līdz sāk mirgot simbols “**C1**”.

Lai pārliecinātos, ka pārtikas produkti sasalst pēc iespējas ātrāk, izkārtojiet iepakojumus tā, kā aprakstīts tālāk:

HZS32... HZS36...	Sadaliet svaigo pārtiku mazākos iepakojumos (1 kg). Izkārtojiet iepakojumus gar atvilktnes sienām, pārliecinoties, ka iepakojumi nesaskaras (un ka tie ir izvietoti pēc iespējas tālāk cits no cita) un nav novietoti viens virs otra, pat ja tie atrodas dažādās atvilktnēs. Lielāko daļu iepakojumu ievietojiet augšējā atvilktnē un pārējos sadaliet vienmērīgi starp vidējo un apakšējo atvilktni.
HZS37...	Sadaliet svaigo pārtiku mazākos iepakojumos (1 kg). Izkārtojiet iepakojumus gar atvilktnes sienām, pārliecinoties, ka iepakojumi nesaskaras (un ka tie ir izvietoti pēc iespējas tālāk cits no cita) un nav novietoti viens virs otra, pat ja tie atrodas dažādās atvilktnēs. Lielāko daļu iepakojumu ievietojiet augšējā un vidējā atvilktnē, bet pārējos – apakšējā atvilktnē.
HZF...	Sadaliet svaigo pārtiku mazākos iepakojumos (1 kg). Novietojiet divus iepakojumus pie aizmugurējās sienas gar augšējās atvilktnes kreiso un labo malu, vienu iepakojumu pa vidu to priekšā (arī augšējā atvilktnē) un vienu iepakojumu vidējā atvilktnē pret aizmugurējās sienas vidusdaļu.

Svaigie pārtikas produkti noteikti nedrīkst nonākt saskarē ar jau sasaldētiem produktiem.

- Saldējot mazu pārtikas daudzumu (1-2 kilogramus), nav nepieciešams aktivizēt supersaldēšanas funkciju.

# SVARĪGI BRĪDINĀJUMI PAR SASALDĒŠANU



Lietojiet saldētavu tikai sasaldēšanai piemērotu pārtikas produktu saldēšanā.

Vienmēr lietojiet kvalitatīvus un svaigus pārtikas produktus.

Izvēlieties pārtikas produktiem visatbilstošāko iepakojumu un lietojiet šādu iepakojumu pareizi.

Iepakojumam jābūt hermētiskam ūdensdrošam, lai pārtikas produkti neizžūtu un nezaudētu vitamīnus.

Norādiet uz iepakojuma pārtikas produkta veidu, daudzumu un sasaldēšanas datumu.

Svarīgi lai pārtikas produkts sasaltu ātri. Tādēļ ir ieteicami mazāki iepakojumi. Pirms sasaldēšanas atdzesējiet pārtikas produktus ledusskapī.

## RŪPNIECISKI SALDĒTU PĀRTIKAS PRODUKTU UZGLABĀŠANA

- Uzglabājot un lietojot saldētus pārtikas produktus, ievērojiet ražotāja norādījumus. Temperatūra un derīguma termiņa datums ir norādīts uz iepakojuma.
- Izvēlieties pārtikas produktus tikai ar ne bojātu iepakojumu, ko uzglabā saldētavā  $-18^{\circ}\text{C}$  vai zemākā temperatūrā.
- Neiegādājieties pārtikas produktus, ko klāj sarma, jo tas liecina, ka tie vairākas reizes ir daļēji atlaidināti un tādēļ to kvalitāte ir zemāka.
- Pasargājiet pārtikas produktus no atlaidināšanas transportēšanas laikā. Temperatūras paaugstināšanās gadījumā uzglabāšanas ilgums būs mazāks un kvalitāte pasliktināsies.

# SALDĒTO PĀRTIKAS PRODUKTU UZGLABĀŠANAS ILGUMS

## IETEICAMĀIS UZGLABĀŠANAS ILGUMS SALDĒTAVĀ

Produkta veids	Ilgums
augļi, liellopa gaļa	no 10 līdz 12 mēnešiem
dārzeņi, teļa gaļa, putnu gaļa	no 8 līdz 10 mēnešiem
Medījumi	no 6 līdz 8 mēnešiem
Cūkgaļa	no 4 līdz 6 mēnešiem
smalki kapāta vai malta gaļa	4 mēneši
maize, konditorejas izstrādājumi, gatavi ēdieni, liesas zivis	3 mēneši
subprodukti	2 mēneši
žāvēta desa, taukas zivis	1 mēnesis

# SALDĒTU PĀRTIKAS PRODUKTU ATLAIDINĀŠANA

- Atlaidināšana ir svarīga saldētas pārtikas uzglabāšanas sastāvdaļa. Pārtika jāatļaidina atbilstošā veidā.
- Tālāk aprakstītas piemērotas atļaidināšanas metodes:
  - ledusskapī;
  - aukstā ūdenī,
  - mikroviļņu krāsnī vai konvekcijas krāsnī ar piemērotu atļaidināšanas programmu.
- Dažus saldētos produktus var gatavot bez iepriekšējas atļaidināšanas. Ražotājs to būs norādījis uz produkta iepakojuma.
- Iepakojiet pārtiku nelielos daudzumos. Tādējādi pārtiku būs iespējams ātrāk atļaidināt.
- Daļēji vai pilnībā atkausētus pārtikas produktus gatavojiet pēc iespējas ātrāk. Atļaidinātā pārtikā aktivizējas baktērijas, tādēļ pārtika sāk ātrāk bojāties. Tas īpaši attiecas uz augļiem, dārzeņiem un lietošanai gatavu ēdienu.
- Nesasaldējiet vēlreiz pārtiku, kas bijusi daļēji vai pilnībā atļaidināta.

# IERĪCES ATKAUSĒŠANA

---

## AUTOMĀTISKA LEDUSSKAPJA ATKAUSĒŠANA

Ledusskapis nav jāatkausē, tādēļ ka ledus uz aizmugurējās iekšējās sienas tiek atlaidināts automātiski.

Kad kompresora bloks nedarbosies, viss uzkrājis ledus izkusīs. Pilieni izplūdīs caur atvērumu ledusskapja aizmugurējā sienā un satecēs paplātē, kas atrodas virs kompresora, no kurienes savukārt iztvaikos.

Nodrošiniet, lai atvērumu ledusskapja iekšpusē aizmugurējā sienā nekad neaizsprostotu nekādi pārtikas produkti vai kāds cits priekšmets.

Ja ledusskapja iekšpusē uz aizmugurējās sienas ir izveidojies pārmērīgs apledojums (3–5 mm biezs), izslēdziet ierīci un atkausējiet to manuāli.

## PARASTAS SALDĒTAVAS ATKAUSĒŠANA

- Atkausējiet saldētavu, kad izveidojusies aptuveni 3–5 milimetrus bieza sarmas vai ledus kārtā.
- 24 stundas pirms atkausēšanas aktivizējiet supersaldēšanas funkciju, lai papildus atdzesētu pārtikas produktus (skatiet sadaļu Sasaldēšanas procedūra).

Pēc šī perioda izņemiet no saldētavas pārtikas produktus un aizsargājiet tos pret atlaidināšanu.

- Izslēdziet ierīci (skatiet nodaļu Ierīces ieslēgšana/izslēgšana) un atvienojiet barošanas kabeli no elektrotīkla kontaktligzdas.
- Nelietojiet nazi vai kādu citu asu priekšmetu, lai notīrītu sarmu, jo tā var sabojāt dzesēšanas sistēmu.
- Lai paātrinātu atkausēšanas procesu, uzlieciet uz stikla plaukta trauku ar karstu ūdeni.
- Iztīriet un nosusiniet ierīces iekšpusi (skatiet nodaļu Ierīces tīrīšana).

## BEZSARMAS SALDĒTAVAS ATKAUSĒŠANA

- BEZSARMAS saldētava tiks atkausēta automātiski. Ja tajā reizēm arī veidosies sarma, tā automātiski izzudīs.

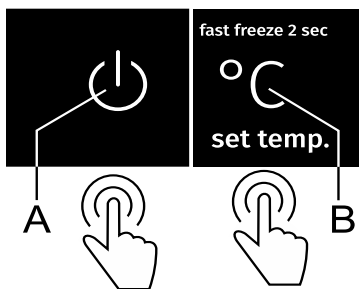


## BEZSARMAS SALDĒTAVAS MANUĀLA ATKAUSĒŠANA

- Neskatoties uz bezsarmas funkciju, uz iekārtas sienām var veidoties sarmas kārtiņa. Parasti tas notiek iekārtas nepareizas lietošanas rezultātā, piemēram, bieži atverot durvis, ilgāku laiku atstājot durvis atvērtas, nepietiekams durvju blīvējums utt.

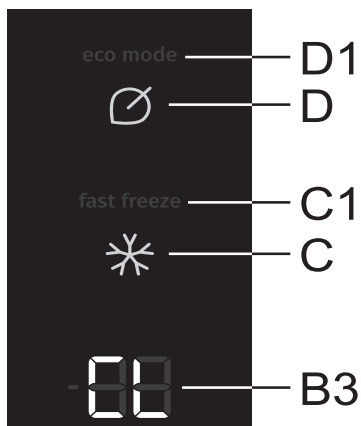
Tādā gadījumā saldētavu var atkausēt manuāli, veicot tālāk norādītās darbības.

### VADĪBAS PANELIS 1



- Vienlaikus piespiediet taustiņus “A” un “B”, un turiet tos piespiestus (10 sekundes).
- Pabeidzot atkausēšanu, funkcija automātiski tiks izslēgta.

### VADĪBAS PANELIS 2



- Vienlaikus piespiediet taustiņus “D” un “C”, un turiet tos piespiestus. Vispirms displejā “B3” cikliski iegaismosies abi cipari, un pēc tam displejā tiks parādīti simboli “CL”.
- Pabeidzot atkausēšanu, funkcija automātiski tiks izslēgta. Displejā “B3” tiks parādīta ledusskapja nodalījumam iestatītā temperatūra.

# IERĪCES TĪRĪŠANA



**Pirms tīrīšanas atvienojiet ierīci no elektrotīkla** – izslēdziet ierīci (skatiet nodaļu Ierīces ieslēgšana/izslēgšana) un atvienojiet barošanas kabeli no sienas kontaktligzdas.

- Ar **mīkstu drānu** notīriet visas virsmas. Tīrīšanas līdzekļi, kas satur **abrazīvas vielas, skābes vai šķīdinātājus, nav piemēroti tīrīšanai, jo tie var virsmu sabojāt.**

Ierīces **ārpusi** tīriet ar ūdeni vai vieglu ziepjūdeni.

Lakotās un alumīnija virsmas drīkst tīrīt ar remdenu ūdeni, kam pievienots saudzējošs mazgāšanas līdzeklis. Drīkst lietot tīrīšanas līdzekļus ar mazu spirta saturu (piem., logu tīrīšanas līdzekļus). Plastmasas materiālu tīrīšanā nelietojiet tīrīšanas līdzekļus, kas satur spirtu.

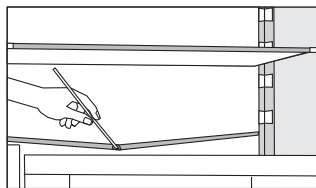


Ierīces **iekšpusi** var tīrīt ar remdenu ūdeni, kam pievienots nedaudz **etiķa.**



- Nemazgājiet ierīces iekšpuses aprīkojuma daļas trauku mazgāšanas mašīnā, jo tās var tikt sabojātas.

- Jārūpējas, lai uz aizmugurējās sienas blakus kompresoram uzstādītais kondensatora (tikai dažiem modeļiem) bloks vienmēr ir tīrs un uz tā neuzkrājas putekļi vai virtuves dūmu un izgarojumu nosēdumi. Laiku pa laikam notīriet putekļus ar mīkstu suku (tikai ne metāla) vai putekļu sūcēju.

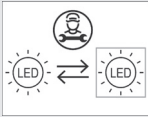


- Notece un atvērums atlaidinātās sarmas ūdens atlieku notecēšanai atrodas zem dzesēšanas paneļa, kas dzesē ledusskapja iekšpusi. Notece un atvērums nedrīkst būt aizsprostoti. Tie bieži jāpārbauda un nepieciešamības gadījumā jāiztīra (piem., ar plastmasas salmiņu).
- Sarma vai apladojums – līdz 3–5 mm biezs – palielinās enerģijas patēriņu. Tādēļ tāds apladojums regulāri jānotīra (neattiecas uz NO FROST saldētavām). Nelietojiet nekādus asus priekšmetus, šķīdinātājus vai aerosolus.
- Pēc tīrīšanas atkal ieslēdziet ierīci un ievietojiet atpakaļ pārtikas produktus.

# TRAUCĒJUMMEKLĒŠANA

Problēma:	Cēlonis vai risinājums:
Ierīce ir pievienota elektrotīklam, taču nedarbojas.	<ul style="list-style-type: none"> <li>Pārbaudiet, vai kontaktligzdā ir spriegums un vai ierīce ir ieslēgta.</li> </ul>
Dzesēšanas sistēma ilgstoši darbojas bez pārtraukuma:	<ul style="list-style-type: none"> <li>Telpā ir pārāk augsta temperatūra.</li> <li>Durtiņas tiek atvērtas pārāk bieži vai tiek turētas vajā pārāk ilgu laiku.</li> <li>Durtiņas nav pareizi aizvērtas (iespējami netīrumi uz blīves, izregulējušās durtiņas, bojāta blīve u. tml.).</li> <li>Vienā reizē ievietots pārāk liels daudzums svaigu pārtikas produktu.</li> <li>Ledusskapja sensoru (A) bloķē svaigie pārtikas produkti. Pārlicinieties, vai ap sensoru var cirkulēt gaiss (tikai dažos modeļos).</li> </ul>
	
Pārmērīgs apledojums uz ledusskapja iekšējās aizmugurējās sienas var veidoties šādu iemeslu dēļ:	<ul style="list-style-type: none"> <li>Durtiņas tiek atvērtas pārāk bieži vai tiek turētas vajā pārāk ilgu laiku.</li> <li>Ledusskapī ievietoti silti pārtikas produkti.</li> <li>Pārtikas produkti vai konteineri ir saskarē ar ledusskapja iekšējo aizmugurējo sienu.</li> <li>Slikts durtiņu blīvējums.</li> <li>Ja blīve ir netīra vai bojāta, notīriet vai nomainiet to.</li> </ul>
Ledus veidošanās vai sarmas veidošanās saldētavas iekšpusē (parastajās iekārtās):	<ul style="list-style-type: none"> <li>Ilgāku laiku (vai regulāri) nav atkausēts saldētavas nodalījums. Lai atdalītu ledu, atkausējiet saldētavas nodalījumu.</li> <li>Nav pienācīgi aizvērtas durvis.</li> <li>Durvis nav pietiekami noblīvētas (netīra blīves plāksne, nepareizi nolīmeņotas durvis, bojāta blīves plāksne u.c.).</li> </ul>
Ledus vai sarmas veidošanās saldētavas iekšpusē (bezsarmas iekārtās):	<ul style="list-style-type: none"> <li>Durvis bijušas atvērtas pārāk ilgu laiku vai pārāk bieži.</li> <li>Nav pienācīgi aizvērtas durvis.</li> <li>Durvis nav pietiekami noblīvētas (netīra blīves plāksne, nepareizi nolīmeņotas durvis, bojāta blīves plāksne u.c.).</li> <li>Manuāli atkausējiet iekārtu.</li> </ul>

<b>Problēma:</b>	<b>Cēlonis vai risinājums:</b>
Kondensāts (rasa) uz plaukta virs atvilktnēm:	<ul style="list-style-type: none"> <li>• Tā ir pārejoša parādība, no kuras nav iespējams pilnībā izvairīties periodos, kad telpā ir augsta temperatūra un mitrums. Šī parādība izzūd, kad temperatūra un mitrums atkal ir normas robežās. Iesakām biežāk tīrīt atvilktnes un ik pa laikam noslaucīt ūdens pilienus.</li> <li>• Atveriet mitruma kontroles bīdņi.</li> <li>• Ievietojiet pārtikas produktus maisiņos vai citos iepakojumos, kas cieši noslēdzami.</li> </ul>
Ūdens pilieni uz ledusskapja nodalījuma aizmugurējās sienas.	<ul style="list-style-type: none"> <li>• Tā ir parasta parādība. Ledusskapja nodalījums tiek atkausēts automātiski, tādēļ veidojas ūdens pilieni, kas caur atveri ledusskapja nodalījuma aizmugurējā sienā ieplūst zem kompresora iebūvētajā traukā, no kura tie iztvaiko.</li> </ul>
No ledusskapja pil/sūcas ūdens:	<ul style="list-style-type: none"> <li>• Aizsprostots ūdens izplūdes atvērums vai arī ūdens pil garām ūdens notecei.</li> <li>• Iztīriet aizsprostoto atvērumu, piem., ar plastmasas salmiņu.</li> <li>• Ja izveidojusies bieza apledojuma kārtā, atkausējiet ierīci manuāli (skatiet Ierīces atkausēšana).</li> </ul>
Virsiestatītās temperatūras displeja mirgos signāllampīņa (vadības panelis 1).	<ul style="list-style-type: none"> <li>• Durtiņas atvērtas pārāk bieži vai turētas vaļā pārāk ilgi.</li> <li>• Durtiņas nav pareizi aizvērtas (iespējami netīrumi uz blīves, izregulējušās durtiņas, bojāta blīve u. tml.).</li> <li>• Ieildzis elektroapgādes traucējums.</li> <li>• Vienā reizē ievietots pārāk daudz svaigu pārtikas produktu.</li> </ul>
Durtiņas grūti atvērt:	<ul style="list-style-type: none"> <li>• Ja mēģināt atvērt saldētavas durtiņas uzreiz pēc tam, kad tās aizvērāt, to var būt grūti izdarīt. Atverot durtiņas, no ierīces izkļūst vēss gaiss, un to aizvieto silts gaiss no apkārtējās vides. Kad šis gaiss tiek dzesēts, rodas negatīvs spiediens, kā rezultātā parādās problēmas, mēģinot atvērt durtiņas. Pēc dažām minūtēm stāvoklis būs normalizējies, un durtiņas atkal varēs atvērt bez grūtībām.</li> </ul>
Iekārtas sāni ir silti.	<ul style="list-style-type: none"> <li>• Tā ir parasta parādība. Iekārtas sānos ir uzstādītas caurules un caurulītes, kas iekārtas darbības laikā parasti sakarst.</li> </ul>

Problēma:	Cēlonis vai risinājums:
<p>LED apgaismojums nedarbojas:</p> 	<ul style="list-style-type: none"> <li>• Ja LED apgaismojums nedarbojas, izsauciet servisa tehniķi.</li> <li>• Nemēģiniet salabot LED apgaismojumu saviem spēkiem, jo pastāv saskares risks ar augstspriegumu!</li> </ul>
<p>Virs indikatora “2”, “3” vai “5” mirgo signāllampiņa (vadības panelis 1):</p>	<ul style="list-style-type: none"> <li>• Temperatūras devēja kļūda vai bojājums. Sazinieties ar apkopes centru par remonta veikšanu. Līdz laikam, kad apkopes centra tehniķis veiks iekārtas remontu, tā darbosies drošajā režīmā. Iekārta automātiski saglabās katram nodalījumam piemērotāko temperatūru.</li> </ul>
<p>Virs indikatora “D” vai “E” mirgo signāllampiņa (vadības panelis 1):</p>	<ul style="list-style-type: none"> <li>• Nereaģē sensora taustiņi. Sazinieties ar apkopes centru par remonta veikšanu.</li> <li>• Līdz laikam, kad apkopes centra tehniķis veiks iekārtas remontu, tā darbosies drošajā režīmā. Iekārta automātiski saglabās katram nodalījumam piemērotāko temperatūru.</li> </ul>
<p>Virs indikatora “8” mirgo signāllampiņa (vadības panelis 1):</p>	<ul style="list-style-type: none"> <li>• Pārāk ilgi atvērtas durvis. Aizveriet durvis.</li> <li>• Ja nedarbojas arī nodalījuma apgaismojums, tādā gadījumā ir bojāts durvju sensors. Sazinieties ar apkopes centru, lai vienotos par remonta veikšanu. Līdz remontam iekārta darbosies drošajā režīmā. Iekārta automātiski saglabās katram nodalījumam piemērotāko temperatūru.</li> </ul>
<p>Displejā tiks parādīti simboli “HI” (vadības panelis 2).</p>	<ul style="list-style-type: none"> <li>• Pārāk bieži tiek atvērtas durvis vai tās tiek turētas atvērtas pārāk ilgu laiku.</li> <li>• Nepietiekami aizvērtas durvis (iespējami netīrumi uz blīvējuma, durvis nav nolīmeņotas, bojāts blīvējums u.c.).</li> <li>• Ilgstoši energoapgādes traucējumi.</li> <li>• Vienlaikus ievietots pārāk daudz svaigas pārtikas produktu.</li> </ul>
<p>Displejā tiks parādīti simboli “PF” (vadības panelis 2).</p>	<ul style="list-style-type: none"> <li>• Ilgstoši pārtraukta enerģijas piegāde.</li> </ul>
<p>Displejā tiks parādīti simboli “EO” (vadības panelis 2).</p>	<ul style="list-style-type: none"> <li>• Nereaģē sensora taustiņi. Sazinieties ar apkopes centru par remonta veikšanu.</li> <li>• Līdz laikam, kad apkopes centra tehniķis veiks iekārtas remontu, tā darbosies drošajā režīmā. Iekārta automātiski saglabās katram nodalījumam piemērotāko temperatūru.</li> </ul>

Problēma:	Cēlonis vai risinājums:
Displejā tiks parādīti simboli "E1" vai "E2" (vadības panelis 2).	<ul style="list-style-type: none"> <li>• Temperatūras devēja kļūda vai bojājums. Sazinieties ar apkopes centru par remonta veikšanu. Līdz laikam, kad apkopes centra tehniķis veiks iekārtas remontu, tā darbosies drošajā režīmā. Iekārta automātiski saglabās katram nodalījumam piemērotāko temperatūru.</li> </ul>
Displejā tiks parādīti simboli "E9" (vadības panelis 2).	<ul style="list-style-type: none"> <li>• Pārāk ilgi atvērtas durvis. Aizveriet durvis.</li> <li>• Ja nedarbojas arī nodalījuma apgaismojums, tādā gadījumā ir bojāts durvju sensors. Sazinieties ar apkopes centru, lai vienotos par remonta veikšanu. Līdz remontam iekārta darbosies drošajā režīmā. Iekārta automātiski saglabās katram nodalījumam piemērotāko temperatūru.</li> </ul>

Ja ar iepriekš minēto padomu palīdzību problēmu neizdodas atrisināt, piezvaniet tuvākajam autorizētajam servisa centram un norādiet tipu, modeli un sērijas numuru, kāds lasāms ierīces tehnisko datu plāksnītē vai etiķetē, kas atrodas ierīces iekšpusē.

# INFORMĀCIJA PAR IERĪCES TROKSNI

---

Dzesēšanu ledusskapju saldētavās padara iespējamu dzesēšanas sistēma, kas sevī ietver arī kompresoru (un dažās ierīcēs – ventilatoru), kas ģenerē zināmu troksni. Trokšņa līmenis ir atkarīgs no ierīces uzstādīšanas, atbilstoša lietojuma un vecuma.

- **Pēc ierīces pievienošanas elektrotīklam** kompresora darbība vai plūstošā šķidruma skaņa var būt nedaudz skaļāka. Tā nav nepareizas darbības pazīme un neietekmēs ierīces lietderīgo darbību. Ar laiku ierīces darbība un trokšnis kļūs klusāki.
- Dažkārt **neparasti vai skaļi trokšņi** var parādīties ierīces darbības laikā; galvenokārt to cēlonis ir nepareiza uzstādīšana:
  - Ierīcei jāatrodas līdzeni un stabili uz cieta pamata.
  - Ierīce nedrīkst saskarties ar sienu vai blakus esošu mēbeli.
  - Pārļiecinieties, vai iekšējais aprīkojums stingri turas savās vietās un vai troksni nerada grabošanas bundžas, pudeles vai citi konteineri, kas savietoti viens otram blakus.
- Ņemot vērā dzesēšanas sistēmas lielāku darba slodzi, kad durtiņas tiek atvērtas biežāk vai uz ilgāku laiku, kad tiek ievietots liels daudzums svaigu pārtikas produktu vai kad aktivēta intensīvās sasaldēšanas vai dzesēšanas funkcija, ierīce var īslaicīgi ģenerēt vairāk trokšņa.

MĒS PATURAM TIESĪBAS VEIKT IZMAIŅAS, KAS NEIETEKMĒ IERĪCES  
FUNKCIONALITĀTI.

COMBI FS600-20 ADV



817731

iv (11-21)