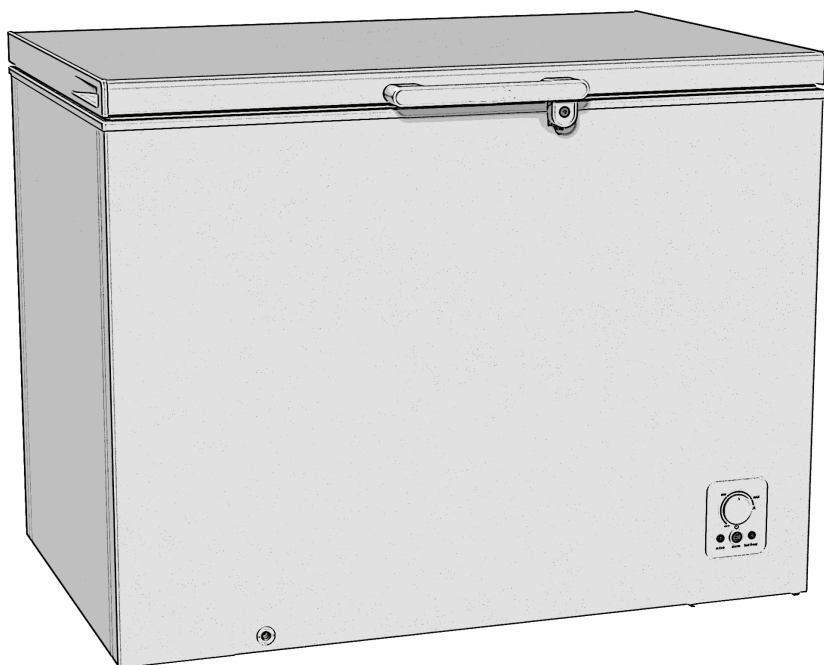


LV

gorenje

**DETALIZĒTI
HORIZONTĀLĀS
SALDĒTAVAS
LIETOŠANAS NORĀDĪJUMI**



Pateicamies par uzticēšanos, kādu izrādījāt, iegādājoties mūsu ražoto ierīci, kas paredzēta tam, lai padarītu jūsu dzīvi vienkāršāku. Lai atvieglotu produkta lietošanu, komplektā pievienojam detalizētus norādījumus par tā lietošanu un norādījumus par uzstādīšanu, kas atrodami atsevišķā lapā. Pēc norādījumiem varēsiet apgūt ierīces lietojumu iespējami drīzākajā laikā.

Novēlam gūt daudz prieka, lietojot šo ierīci.

Ierīce paredzēta tikai un vienīgi sadzīves lietojumam.

Horizontālā saldētava ir paredzēta lietošanai mājāsaimniecībā svaigu pārtikas produktu sasaldēšanai un sasaldētas pārtikas ilgstošai uzglabāšanai (līdz vienam gadam atkarībā no produkta veida). Iekārtas iekšpusē ir -18 °C vai zemāka temperatūra.

Lūdzu, apmeklējiet mūsu tīmekļa vietni, kur varat ievadīt savas ierīces modeļa numuru, kas norādīts tehnisko datu plāksnītē vai garantijas lapā, lai attiecīgi atrastu detalizētu ierīces aprakstu, padomus lietošanā, traucējummeklēšanā, informāciju par servisu, norādījumus par lietošanu u. c.



<http://www.gorenje.com>

Saite uz ES EPREL datu bāzi

Iekārtas komplektācijā iekļautā energomarķējuma QR kodā ir ietverta tīmekļa saite uz šīs iekārtas reģistrāciju EU EPREL datu bāzē. Saglabājiet šo energomarķējumu kopā ar lietotāja rokasgrāmatu un visiem citiem kopā ar šo iekārtu saņemtajiem dokumentiem.

Ar izstrādājuma sniegumu saistītu informāciju iespējams sameklēt EU EPREL datu bāzē, izmantojot saiti <https://eprel.ec.europa.eu>, modeļa nosaukumu un izstrādājuma numuru, kas norādīts uz iekārtas datu plāksnītes.

Plašāku informāciju par energomarķējumu iespējams iegūt tīmekļa vietnē www.theenergylabel.eu.



Svarīgs brīdinājums par drošību



Vispārēja informācija un padomi



Vides aizsardzība

SATURS

4 SVARĪGAS PIEZĪMES UN PIESARDZĪBAS PASĀKUMI 4 PIRMS IERĪCES PIRMĀ LIETOJUMA 5 SVARĪGI NORĀDĪJUMI PAR DROŠĪBU 8 SVARĪGA INFORMĀCIJA PAR IERĪCES LIETOŠANU 9 VIDES AIZSARDZĪBA	IEVADS
10 IETEIKUMI ELEKTRĪBAS TAUPIŠANAI, LIETOJOT HORIZONTĀLĀS SALDĒTAVAS	
11 UZSTĀDĪŠANA UN PIEVIENOŠANA	IERĪCES APRAKSTS
13 IERĪCES APRAKSTS	
15 IEKĀRTAS LIETOŠANA	
18 SASALDĒŠANA UN SALDĒTO PĀRTIKAS PRODUKTU UZGLABĀŠANA 18 Sasaldēšanas procedūra 19 Svarīgi brīdinājumi par sasaldēšanu 19 Izvairieties no pārtikas piesārņošanas 20 Rūpnieciski saldētu pārtikas produktu uzglabāšana 20 Saldēto pārtikas produktu uzglabāšanas ilgums 21 Saldētu pārtikas produktu atļaidināšana	PĀRTIKAS PRODUKTU UZGLABĀŠANA UN SALDĒŠANA
22 IERĪCES ATKAUSĒŠANA	IERĪCES ATKAUSĒŠANA UN TĪRĪŠANA
23 IERĪCES TĪRĪŠANA	
24 TRAUČĒJUMU NOVĒRŠANA	DAŽĀDA INFORMĀCIJA
26 INFORMĀCIJA PAR IERĪCES TROKSNI	

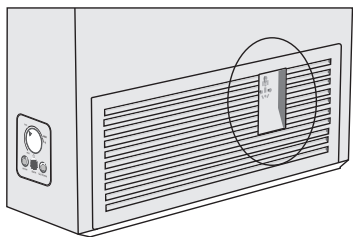
SVARĪGAS PIEZĪMES UN PIESARDZĪBAS PASĀKUMI

i PIRMS IERĪCES PIRMĀ LIETOJUMA

Pirms ierīces pievienošanas elektrotīklam, lūdzu, rūpīgi izlasiet norādījumus par lietošanu, kuros aprakstīta ierīce un tās pareizs un drošs lietojums. Norādījumi attiecas uz dažādu veidu/modeļu ierīcēm; tajos aprakstītie iestatījumi vai ietaises var nebūt pieejamas jūsu ierīcei. Iesakām saglabāt šo norādījumu rokasgrāmatu turpmākai uzziņai un pievienot to ierīcei, ja tā tiek pārdota.

Pārbaudiet, vai ierīcei nav kādu bojājumu vai deformāciju. Ja konstatējat, ka ierīce ir bojāta, paziņojiet to mazumtirgotājam, no kura ierīci iegādājāties.

Pirms ierīces pievienošanas elektrotīklam atstājiet to vertikālā stāvoklī aptuveni 2 stundas. Tādējādi tiks samazināta darbības kļūmju iespēja, kādas var būt radījusi transportēšanas ietekme uz dzesēšanas sistēmu.



Iekārtā ir iemontēta tukša kontaktligzda (t.i., pie tīkla nepieslēgta kontaktligzda), kas paredzēta lietošanai iekārtas transportēšanas laikā. Pārvietojot iekārtu, kontaktdakšu var ievietot šajā kontaktligzdā, lai tā netraucētu pārvadāšanas laikā (pieejama tikai dažiem modeļiem).



SVARĪGI NORĀDĪJUMI PAR DROŠĪBU



BRĪDINĀJUMS! Aizdeģšanās/uzliesmojošu materiālu risks.

Ierīce jāpievieno elektrotīklam un jāiezemē saskaņā ar spēkā esošajiem standartiem un noteikumiem.

BRĪDINĀJUMS! Nenovietojiet iekārtas aizmugurē daudzligzdu rozetes vai pārvietojamus barošanas avotus.

Pirms ierīces tīrīšanas atvienojiet ierīci no elektrotīkla (atvienojiet barošanas kabeli no sienas kontaktligzdas).

BRĪDINĀJUMS! Ja elektrības vads ir bojāts, tas jānomaina ražotājam, servisa pārstāvim vai citai kvalificētai personai, lai neradītu bīstamību.

BRĪDINĀJUMS! Novietojot iekārtu tai paredzētajā vietā, pārliedzinieties, ka netiek iespiests vai bojāts elektrības padeves vads.

Ja LED apgaismojums nedarbojas, jāizsauc servisa tehniķis. Nemēģiniet salabot LED apgaismojumu saviem spēkiem, jo pastāv saskares risks ar augstspriegumu!



BRĪDINĀJUMS! Saldētavas iekšpusē nelietojiet elektroierīces, izņemot šī ledusskapja ražotāja atļautās ierīces.



BRĪDINĀJUMS! Lai paātrinātu atkausēšanas procesu, nelietojiet citas mehāniskās ierīces vai citus līdzekļus, kā vien tos, ko ieteicis ražotājs.



BRĪDINĀJUMS! Lai nepieļautu nekādu apdraudējumu, kādu var radīt ierīces nestabilitāte, tā noteikti jāuzstāda atbilstoši norādījumiem.

Apsaldējumu risks

Nekad nelieciet mutē saldētu pārtikas produktu un izvairieties no pieskaršanās saldētiem pārtikas produktiem, jo tas var radīt vieglākus vai smagākus apsaldējumus.

Bērnu un neaizsargātu personu drošība

Ierīce nav paredzēta lietošanai personām (tostarp bērniem) ar ierobežotām fiziskām, sensorām vai garīgām spējām, bez pieredzes un zināšanām, izņemot gadījumus, kad šīs personas saistībā ar ierīces lietošanu uzrauga vai apmāca persona, kas atbild par viņu drošību.

Uzraugiet, lai bērni nespēlējas ar iekārtu.

Bērni nedrīkst tīrīt iekārtu un veikt apkopi bez pieaugušā uzraudzības.

Noņemiet ierīces vai konkrētu tās daļu pasargāšanai (transportēšanas laikā) paredzēto iepakojumu un uzglabājiet to bērniem nepieejamā vietā. Tas var būt fizisku traumu vai nosmakšanas riska cēlonis.

Izņemot lietotu ierīci, atvienojiet barošanas kabeli, izņemiet durtiņas un atstājiet plauktus ierīcē. Tas novērsīs bērnu ieslēgšanās iespēju ierīcē.

Tikai Eiropas valstīm

Iekārtu var lietot bērni no 8 gadu vecuma un personas ar ierobežotām maņām, fiziskām vai garīgajām spējām, kā arī bez pieredzes un zināšanām, ja šīs personas uzrauga pieaugušais vai tās ir apmācītas par drošu

iekārtas lietošanu un apzinās iespējamo bīstamību.

Bērni nedrīkst spēlēt ar iekārtu.

Bērni nedrīkst tīrīt iekārtu un veikt apkopi bez pieaugušā uzraudzības.

Bērni vecumā no 3 līdz 8 gadiem drīkst aukstumiekārtās ievietot produktus un izņemt tos.

Brīdinājums attiecībā uz aukstumaģentu

Ierīce satur nelielu daudzumu videi draudzīgas, tomēr uzliesmojošas gāzes R600a. Neviena dzesēšanas sistēmas detaļa noteikti nedrīkst būt bojāta. Gāzes noplūde nav bīstama apkārtējai videi, taču tā var izraisīt acu traumu vai ugunsgrēku.

Gāzes noplūdes gadījumā rūpīgi jāizvēdina telpa, jāatvieno ierīce no elektrotīkla un jāizsauc servisa tehniķis.

SVARĪGA INFORMĀCIJA PAR IERĪCES LIETOŠANU

BRĪDINĀJUMS! Šī ierīce ir paredzēta lietošanai mājtsaimniecībās un līdzīgos izmantojumos, piemēram:

- darbinieku virtuvēs veikalos, birojos un cita veida darba vietās.
- klientiem viesnīcās, moteļos un citā privāta tipa vidē;
- „B&B“ tipa vidē;
- ēdināšanas un līdzīgos ar mazumtirdzniecību nesaistītos izmantojumos.

i BRĪDINĀJUMS! Neaizsprostojiet ventilācijas atveres ierīces korpusā vai iebūvētajā konstrukcijā.

Ierīci nedrīkst lietot ārpus telpām un pakļaut lietus iedarbībai.

Neuzglabājiet šajā ierīcē sprādzienbīstamas vielas, tādas kā aerosolu kārbas ar uzliesmojošu degvielu.

Ja ierīce ilgstoši netiks lietota, izslēdziet to ar attiecīgo pogu un atvienojiet no elektrotīkla. Iztukšojiet ierīci, atkausējiet, iztīriet un atstājiet durvis pusvīrus.

Kļūdas vai elektroapgādes traucējumu gadījumā neveriet vaļā saldētavas nodalījumu, ja vien šāds saldētavas darbības pārtraukums nav ilgāks par 16 stundām. Pēc šāda perioda saldētie pārtikas produkti ir jāizlieto vai arī tiem jānodrošina pietiekama dzesēšana (piem., aizvietojoša ierīce).

Tehniskā informācija par ierīci

Tehnisko datu plāksnīte atrodas ierīces iekšpusē. Tajā norādīti sprieguma, bruto un neto tilpuma, aukstumaģenta veida un daudzuma dati un informācija par klimata klasēm.

Ja nesaprotat valodu tehnisko datu plāksnītē vai tā nav jūsu valsts valoda, nomainiet to ar komplektā piegādāto plāksnīti.



VIDES AIZSARDZĪBA

Iepakojums ir izgatavots no videi draudzīgiem materiāliem, kurus var atkārtoti pārstrādāt, likvidēt vai iznīcināt, neradot draudus apkārtējai videi.



Nolietotas ierīces noņemšana

Lai aizsargātu vidi, nolietoto ierīci nododiet autorizētā sadzīves ierīču savākšanas centrā.

Pirms to darāt, rīkojieties šādi:

- atvienojiet ierīci no elektrotīkla;
- neļaujiet bērniem spēlēties ar ierīci.



BRĪDINĀJUMS! Nebojājiet aukstumaģenta cirkulācijas kontūru. Tādējādi arī neizraisīsit piesārņojumu.



Šis simbols uz ierīces vai iepakojuma norāda, ka šo produktu nedrīkst izmest sadzīves atkritumos. Produkts ir jānogādā autorizētā savākšanas centrā nolietotā elektriskā un elektroniskā aprīkojuma otrreizējai pārstrādei. Pareiza produkta likvidēšana palīdzēs novērst jebkādu negatīvu iedarbību uz apkārtējo vidi un cilvēku veselību, kas varētu rasties nepareizas produkta likvidēšanas gadījumā. Lai uzzinātu plašāku informāciju par produkta likvidēšanu un otrreizējo pārstrādi, lūdzu, sazinieties ar attiecīgo pašvaldības iestādi, kas atbild par atkritumu apsaimniekošanu, savu atkritumu izvešanas dienestu vai veikalu, kurā šo produktu iegādājāties.

IETEIKUMI ELEKTRĪBAS TAUPIŠANAI, LIETOJOT HORIZONTĀLĀS SALDĒTAVAS

- Uztādiet iekārtu, kā norādīts lietošanas pamācībā.
- Ja paplāksne ir bojāta vai cita iemesla dēļ nenodrošina blīvējumu, tā pēc iespējas ātrāk jānomaina.
- Pirms ievietot pārtiku iekārtā, atdzesējiet produktus līdz istabas temperatūrai.
- Iekārtu ir ieteicams atkausēt un iztīrīt vienu līdz divas reizes gadā.
- Neatveriet iekārtas vāku biežāk, nekā tas ir nepieciešams. Bieži atverot vāku, palielinās saldētavas iekšpusē temperatūra, tādēļ saldētava vairāk apsarmo un pieaug elektroenerģijas patēriņš.
- Neturiet saldētavu atvērtu pārāk ilgu laiku. Īpaši tas ir svarīgi siltā un mitrā laikā.
- Neievērojot nodaļās “Iekārtas uzstādīšana” un “Elektroenerģijas taupīšana” sniegtos norādījumus, ir iespējams lielāks elektroenerģijas patēriņš.
- Apkārt saldētavai nodrošiniet vismaz 2-3 centimetrus brīvu vietu, lai netiktu traucēta gaisa cirkulācija.

UZSTĀDĪŠANA UN PIEVIENOŠANA


TELPAS IZVĒLE

- Uzstādiet ierīci sausā un labi ventilētā telpā. Ierīce darbosies pareizi, ja apkārtējās vides temperatūra būs tabulā norādītās temperatūras diapazonā. Ierīces klase ir norādīta tehnisko datu plāksnītē/etiķetē ar pamatinformāciju par ierīci.

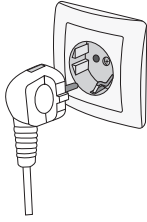
Apraksts	Klase	Apkārtējās temperatūras amplitūda °C	Relatīvais mitrums
Paplašinātā mērenā	SN	+10 līdz +32	≤ 75%
Mērenā	N	+16 līdz +32	
Subtropu	ST	+16 līdz +38	
Tropu	T	+16 līdz +43	

 Ja tiek rūpīgi ievēroti tālāk sniegtie norādījumi, iekārta funkcionē līdz -15 °C temperatūrā.

- Pēc uzstādīšanas iekārtas kontaktdakšai jābūt viegli pieejamai.
- Nenovietojiet iekārtu tādu citu iekārtu vai ierīču tuvumā, kuras izstaro siltumu, piemēram, plīts, krāsns, radiatora, ūdens sildītāja u. c., kā arī nenovietojiet to vietā, kur to apspīd tieša saules gaisma. Iekārtai jāatrodas vismaz 3 cm attālumā no elektriskās vai gāzes plīts vai ne tuvāk kā 30 cm attālumā no plīts, ko kurina ar šķidro vai cieto kurināmo. Ja attālums līdz šādam karstuma avotam ir mazāks, izmantojiet izolējošu paneli.
- Horizontālās saldētavas novietošanai nav piemērotas tādas vietas kā mitrs pagrabstāvs vai pagrabs, balkons vai cita vieta, kur saldētava varētu būt pakļauta tiešiem saules stariem. Horizontālā saldētava jānovieto uz sausas un pietiekami cietas virsmas, kas nodrošinās saldētavas stabilitāti un horizontālu stāvokli arī tad, ja tā ir pilna ar pārtikas produktiem.
- Iekārtu nav ieteicams iebūvēt skapītī vai citās mēbelēs. Apkārt saldētavai nodrošiniet vismaz 2-3 centimetrus brīvu vietu, lai netiktu traucēta gaisa cirkulācija.
- Nepieciešamo brīvo vietu starp iekārtas aizmuguri (aiz saldētavas) un sienu nodrošina vāka eņģe.
- Iekārta ir aprīkota ar kondensatora bloku, kas izplata siltumu apkārtējā vidē. Kondensatora bloks ir ierīkots tieši zem iekārtas aizmugurējās un priekšējās sienas metāla loksnes. Lai nodrošinātu pareizu iekārtas darbību, šīm virsmām ir jābūt pietiekami atdzesētām. Nenobloķējiet vai neaizklājiet tās ar priekšmetiem.

 Horizontālā saldētava ir uzstādīta uz skrutiļiem, kas nav nobloķējami. Tāpēc ir ļoti svarīgi, ka to novieto uz līdzenas grīdas, jo citādi tā var aizripot vai pagriezties, radot bojājumus.

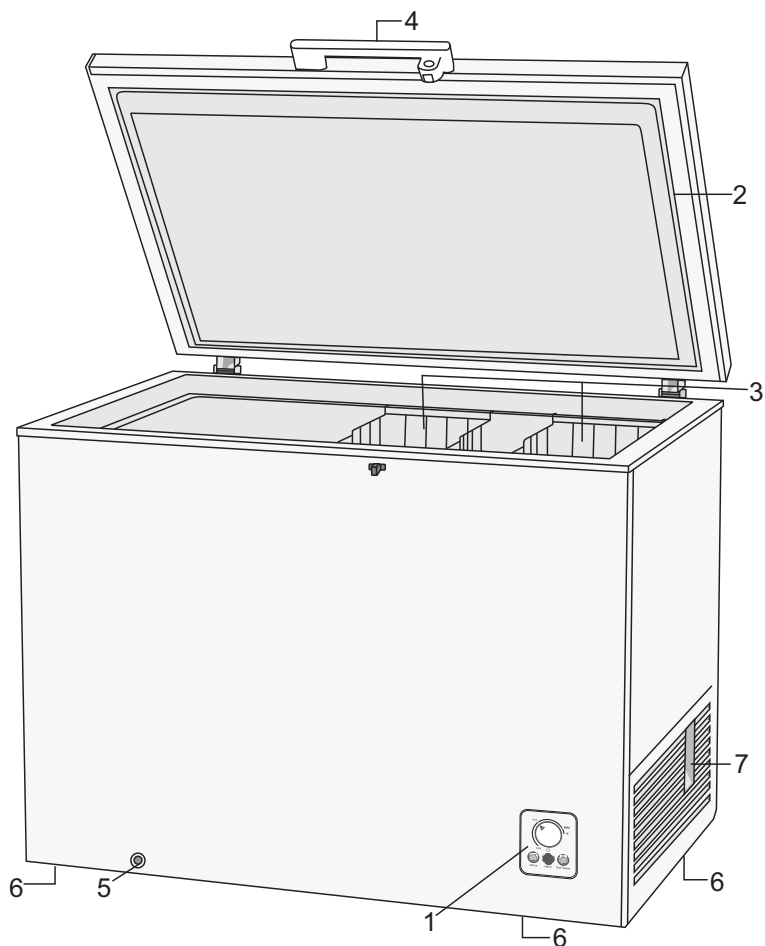
IERĪCES PIEVIENOŠANA



- Pievienojiet ierīci elektrotīklam ar barošanas kabeli. Sienas kontaktligzdai ir jābūt aprīkotai ar zemējuma kontaktu (drošības ligzda). Nominālais spriegums un frekvence ir norādīta tehnisko datu plāksnītē/ etiķetē ar pamatinformāciju par ierīci.
- Ierīce jāpievieno elektrotīklam un jāiezemē saskaņā ar spēkā esošajiem standartiem un noteikumiem. Ierīce izturēs īslaicīgas novirzes no nominālā sprieguma, tomēr ne vairāk kā +/- 6%.

IERĪCES APRAKSTS

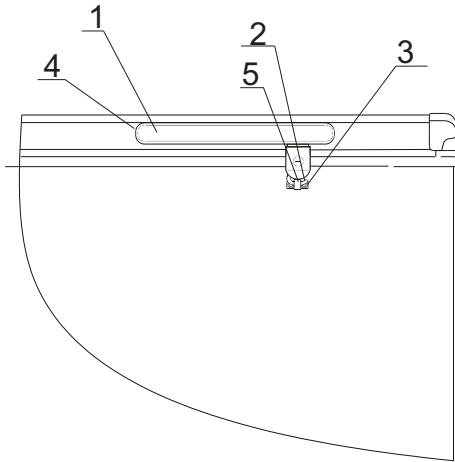
Šis ražojums satur gaismas avotu, kura energoefektivitātes klase ir (G).



- 1 Vadības panelis
- 2 Vāks
- 3 Grozs (grozu skaits ir atkarīgs no modeļa)
- 4 Rokturis ar bloķētāju
- 5 Ūdens noteces aizbāznis iekārtas atkausēšanai vai tīrīšanai
- 6 Rītuļi
- 7 Tukšā kontaktligzda

Roktura un fiksatora uzstādīšana

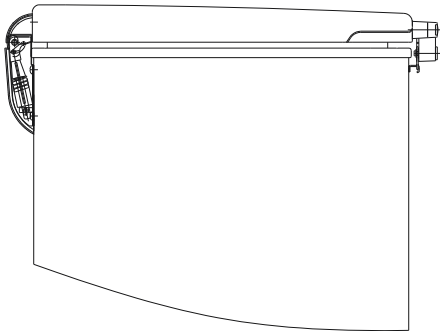
1. Roktura uzstādīšana:



1. Roktura vāciņš
2. Fiksators
3. Skrūve
4. Rokturis
5. Fiksatora apakšējā daļa

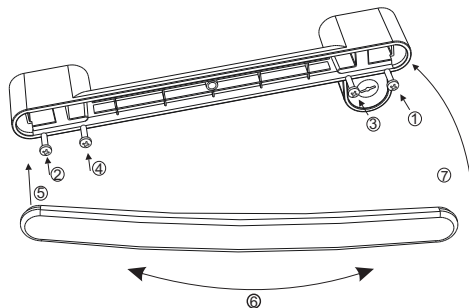
1. Izņemiet no iekārtas vāka četras skrūves un paplāksnes.
2. Novietojiet rokturi pareizajā pozīcijā un cieši piestipriniet, izmantojot skrūves un paplāksnes.

2. Fiksatora uzstādīšana:

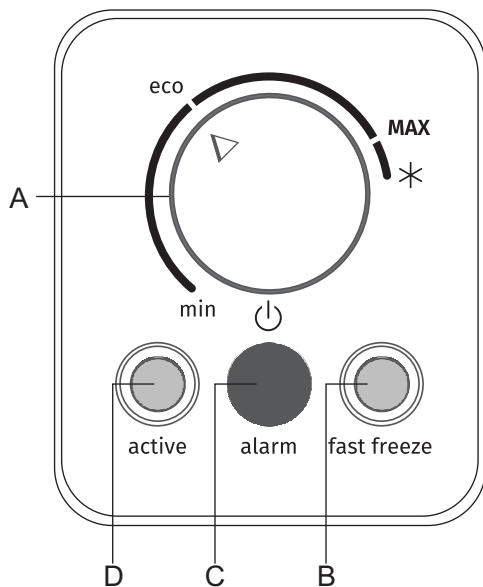


1. Izņemiet no iekārtas korpusa abas skrūves.
2. Piespiediet fiksatora apakšējo daļu pie korpusa un cieši pievelciet krustiņa skrūves.

3. Roktura vāciņa piestiprināšana pie roktura:

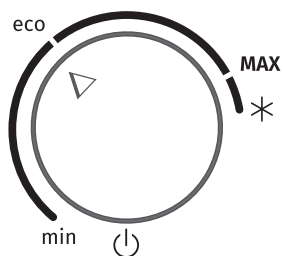


IEKĀRTAS LIETOŠANA

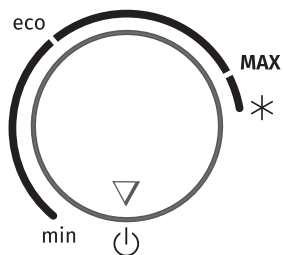



- A** Temperatūras iestatīšana - iekārtas ieslēgšanas/izslēgšanas poga
- B** Signāllampīņa ieslēgta: aktivizēta intensīvās saldēšanas funkcija
- C** Signāllampīņa ieslēgta: augstas temperatūras signalizācija
- D** Signāllampīņa ieslēgta: iekārta ir pieslēgta barošanai (iekārtā ir spriegums)

IEKĀRTAS IESLĒGŠANA/IZSLĒGŠANA



Iekārtas ieslēgšana: Pagrieziet pogu "A" pulksteņa rādītāju kustības virzienā uz pozīciju **MAX**.

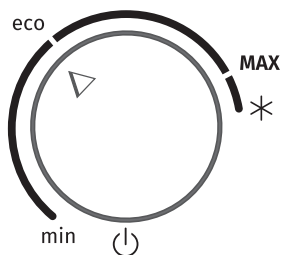


Iekārtas izslēgšana: Pagrieziet pogu "A" atpakaļ pozīcijā  (iekārta joprojām būs pieslēgta strāvai, t.i., iekārtā joprojām būs elektriskā strāva).

IEKĀRTAS TEMPERATŪRAS REGULĒŠANA



- Kad iekārta ir ieslēgta, var paiet vairākas stundas, līdz tiks sasniegta iestatītā temperatūra. Neievietojiet ledusskapī pārtiku, pirms sasniegta iestatītā temperatūra.

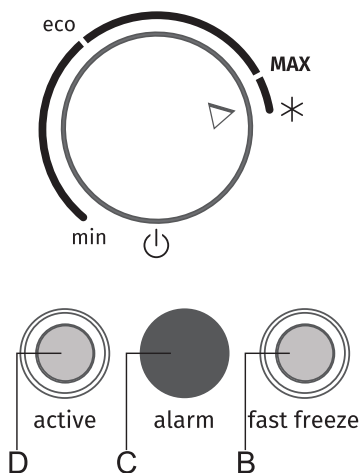


- Iestatiet vajadzīgo temperatūru, izmantojot pogu »A«.
- Pozīcijas virzienā uz iestatījumu **MAX** atbilst zemākai iekārtas temperatūrai (vēsāks); pozīcijas virzienā uz iestatījumu »min« atbilst augstākai iekārtas temperatūrai (siltāks).
- Ieteicamā pogas pozīcija ir »eco«, jo tas nozīmē, ka iekārta darbojas ar optimāliem iestatījumiem.



- Iekārtas temperatūru ietekmē apkārtējās vides temperatūra un tas, cik bieži tiek atvērts vāks. Atbilstoši noregulējiet termostata pogas iestatījumu.

INTENSĪVAS SALDĒŠANA (SALDĒTAVAS JAUDAS PALIELINĀŠANAS) FUNKCIJA



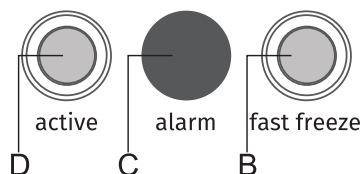
Lai aktivizētu intensīvo saldēšanu (saldētavas jaudas palielināšanas vai "supersaldēšanas" funkciju), pagrieziet pogu "A" līdz pozīcijai *.
Iegaismosies signāllampīņa "B".



• Kad ir ieslēgta intensīvās saldēšanas funkcija, iekārta darbosies ar maksimālu jaudu. Šajā laikā tās darbība var uz laiku kļūt skaļāka.

- Izmantojiet šo iestatījumu pēc iekārtas pirmās ieslēgšanas reizes, pirms tīrīšanas vai 24 stundas pirms liela pārtikas daudzuma ievietošanas.
- Ja laikā, kad ir ieslēgta intensīvās saldēšanas funkcija, tiek atlasīta cita funkcija, intensīvās saldēšanas funkcija tiks nekavējoties izslēgta.
- Lai izslēgtu intensīvo saldēšanu, pagrieziet pogu »A« atpakaļ uz vēlamo iestatījumu. Signāllampīņa »B« tiks nekavējoties izslēgta.
- Ja funkcija netiks izslēgta manuāli, tā aptuveni pēc divām dienām izslēgsies automātiski. Iestatījums atgriezīsies pie pēdējā iestatījuma, izslēgsies signāllampīņa B, bet poga »A« paliks uzstādīta pie atzīmes *.
- Ja laikā, kad ir ieslēgta intensīvās saldēšanas funkcija, rodas elektroapgādes traucējumi, pēc energoapgādes atjaunošanas funkcija tiks restartēta.

SKAŅAS SIGNĀLS BRĪDINĀJUMAM PAR AUGSTU TEMPERATŪRU



Ja iekārtas iekšienē ir pārāk augsta temperatūra, pastāvīgi degs vai mirgos "C" signāllampīņa. Signāllampīņa "C" izslēgsies, kad iekārta atkal atdzīsīs līdz temperatūrai, kas vairs nerada pārtikas bojāšanās risku.

SASALDĒŠANA UN SALDĒTO PĀRTIKAS PRODUKTU UZGLABĀŠANA

SASALDĒŠANAS PROCEDŪRA



Maksimālais daudzums svaigu pārtikas produktu, ko drīkst ievietot vienā reizē, ir norādīts ierīces tehnisko datu plāksnītē. Ja sasaldējamo pārtikas produktu daudzums pārsniedz norādīto daudzums, sasaldēšanas kvalitāte pazemināsies; turklāt jau sasaldēto pārtikas produktu kvalitāte pasliktināsies.

- Pirms sasaldēt svaigu pārtiku, 24 stundas iepriekš ieslēdziet supersaldēšanas funkciju:
 - Pagrieziet pogu "A" pozīcijā * (iedegsies signāllampīņa "B").

Pārlicinieties, ka svaigā pārtika nesaskaras ar pārtiku, kas jau ir sasaldēta.

- Saldējot mazu pārtikas daudzumu (1-2 kilogramus), nav nepieciešams ieslēgt supersaldēšanas funkciju.
- Pēc saldēšanas beigām pagrieziet pogu »A« atpakaļ uz vajadzīgo iestatījumu, arī tad, ja signāllampīņa »B« nav ieslēgta (tas nozīmē, ka ir sasniegta pietiekami zema temperatūra).

SVARĪGI BRĪDINĀJUMI PAR SASALDĒŠANU



Lietojiet saldētavu tikai sasaldēšanai piemērotu pārtikas produktu saldēšanā.

Vienmēr lietojiet kvalitatīvus un svaigus pārtikas produktus.

Izvēlieties pārtikas produktiem visatbilstošāko iepakojumu un lietojiet šādu iepakojumu pareizi.

Iepakojumam jābūt hermētiskam ūdensdrošam, lai pārtikas produkti neizžūtu un nezaudētu vitamīnus.

Norādiet uz iepakojuma pārtikas produkta veidu, daudzumu un sasaldēšanas datumu.

Svarīgi lai pārtikas produkts sasaltu ātri. Tādēļ ir ieteicami mazāki iepakojumi. Pirms sasaldēšanas atdzesējiet pārtikas produktus ledusskapī.

IZVAIRĪETIES NO PĀRTIKAS PIESĀRŅOŠANAS

Lai izvairītos no pārtikas piesārņošanas, ievērojiet tālāk sniegtos norādījumus:

- durvju atvēršana uz ilgāku laika posmu var iekārtas nodalījumos izraisīt būtisku temperatūras paaugstināšanos;
- regulāri tīriet virsmas, kas nonāk saskarē ar pārtiku, un pieejamās noteces sistēmas;
- ja aukstumiekārta ilgāku laiku tiek atstāta tukša, izslēdziet to, atlaidiniet, iztīriet, nosusiniet un atstājiet durvis atvērtas, lai iekārtā novērstu pelējuma veidošanos.

RŪPNIECISKI SALDĒTU PĀRTIKAS PRODUKTU UZGLABĀŠANA

- Uzglabājot un lietojot saldētus pārtikas produktus, ievērojiet ražotāja norādījumus. Temperatūra un derīguma termiņa datums ir norādīts uz iepakojuma.
- Izvēlieties pārtikas produktus tikai ar ne bojātu iepakojumu, ko uzglabā saldētavā -18°C vai zemākā temperatūrā.
- Neiegādājieties pārtikas produktus, ko klāj sarma, jo tas liecina, ka tie vairākas reizes ir daļēji atlaidināti un tādēļ to kvalitāte ir zemāka.
- Pasargājiet pārtikas produktus no atlaidināšanas transportēšanas laikā. Temperatūras paaugstināšanās gadījumā uzglabāšanas ilgums būs mazāks un kvalitāte pasliktināsies.

SALDĒTO PĀRTIKAS PRODUKTU UZGLABĀŠANAS ILGUMS

IETEICAMĀIS UZGLABĀŠANAS ILGUMS SALDĒTAVĀ

Produkta veids	Ilgums
augļi, liellopa gaļa	no 10 līdz 12 mēnešiem
dārzeņi, teļa gaļa, putnu gaļa	no 8 līdz 10 mēnešiem
Medījumi	no 6 līdz 8 mēnešiem
Cūkgaļa	no 4 līdz 6 mēnešiem
smalki kapāta vai malta gaļa	4 mēneši
maize, konditorejas izstrādājumi, gatavi ēdieni, liesas zivis	3 mēneši
subprodukti	2 mēneši
žāvēta desa, taukas zivis	1 mēnesis

SALDĒTU PĀRTIKAS PRODUKTU ATLAIDINĀŠANA

- Atlaidināšana ir svarīga saldētas pārtikas uzglabāšanas sastāvdaļa. Pārtika jāatļaidina atbilstošā veidā.
- Tālāk aprakstītas piemērotas atļaidināšanas metodes:
 - ledusskapī;
 - aukstā ūdenī,
 - mikroviļņu krāsnī vai konvekcijas krāsnī ar piemērotu atļaidināšanas programmu.
- Dažus saldētos produktus var gatavot bez iepriekšējas atļaidināšanas. Ražotājs to būs norādījis uz produkta iepakojuma.
- Iepakojiet pārtiku nelielos daudzumos. Tādējādi pārtiku būs iespējams ātrāk atļaidināt.
- Daļēji vai pilnībā atkausētus pārtikas produktus gatavojiet pēc iespējas ātrāk. Atļaidinātā pārtikā aktivizējas baktērijas, tādēļ pārtika sāk ātrāk bojāties. Tas īpaši attiecas uz augļiem, dārzeņiem un lietošanai gatavu ēdienu.
- Nesasaldējiet vēlreiz pārtiku, kas bijusi daļēji vai pilnībā atļaidināta.

IERĪCES ATKAUSĒŠANA

Atkausējiet iekārtu vienu vai divas reizes gadā vai biežāk, ja durvis tiek vērtas vaļā biežāk. Dažās vietās, it īpaši ap izplūdes vārstu, var uzkrāties biežāka sarmas vai ledus kārtā. Tā ir parasta parādība, ko izraisa iekļuvis mitrs gaiss. Ik pa laikam noskrāpējiet sarmu ar komplektā piegādāto skrāpi.

- Aptuveni 24 stundas pirms atkausēšanas pagrieziet pogu "A" intensīvas saldēšanas režīmā (iedegsies signāllampīņa "B"), lai sasaldētu pārtikas produktus līdz ļoti zemei temperatūrai.
- Atvienojiet iekārtas elektrības vadu no sienas kontaktligzdas.
- Izņemiet no iekārtas pārtikas produktus un sargājiet no atkušanas.

Sarmas likvidēšana atkausējot

Ja sarmas kārtā ir pārāk bieza, lai to varētu nokasīt, sarma ir daļēji jāatkausē.

- Izņemiet aizbāzni no saldētavas priekšpusēs.
- Ievietojiet trauku, kurā satecēs atkausēšanas rezultātā radies ūdens.
- Izņemiet aizbāzni no saldētavas apakšpusēs.
- Lai paātrinātu atkausēšanu, atstājiet saldētavas vāku atvērtu. Izslaukiet iekārtas iekšpusi ar drānu un pēc tam ievietojiet abus aizbāžņus.
- Neizmantojiet atkausēšanas aerosolus, jo tie var sabojāt plastmasas detaļas vai radīt kaitējumu jūsu veselībai. Pirms iekārtas tīrīšanas izraujiet elektrības vadu no sienas kontaktligzdas!

IERĪCES TĪRĪŠANA



Pirms tīrīšanas atvienojiet ierīci no elektrotīkla – izslēdziet ierīci (skatiet nodaļu Ierīces ieslēgšana/izslēgšana) un atvienojiet barošanas kabeli no sienas kontaktligzdas.

- Ar **mīkstu drānu** notīriet visas virsmas. Tīrīšanas līdzekļi, kas satur **abrazīvas vielas, skābes vai šķīdinātājus, nav piemēroti tīrīšanai, jo tie var virsmu sabojāt.**

Ierīces **ārpusi** tīriet ar ūdeni vai vieglu ziepjūdeni.

Lakotās un alumīnija virsmas drīkst tīrīt ar remdenu ūdeni, kam pievienots saudzējošs mazgāšanas līdzeklis. Drīkst lietot tīrīšanas līdzekļus ar mazu spirta saturu (piem., logu tīrīšanas līdzekļus). Plastmasas materiālu tīrīšanā nelietojiet tīrīšanas līdzekļus, kas satur spirtu.



Ierīces **iekšpusi** var tīrīt ar remdenu ūdeni, kam pievienots nedaudz **etiķa.**


Vāka paplāksni tīriet ar vieglu ziepjūdeni.

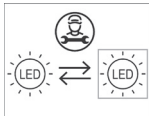
- 3–5 mm bieza sarmas vai ledus kārtiņa var palielināt elektrības patēriņu, tādēļ tā regulāri jānoņem. Neizmantojiet asus priekšmetus, šķīdinātājus vai aerosolus.
- Pēc tīrīšanas atkal ieslēdziet iekārtu un ievietojiet pārtiku.

TRAUCĒJUMU NOVĒRŠANA

Iekārtas lietošanas vai darbības laikā var parādīties problēmas.

Tālāk norādītas biežāk sastopamās kļūmes, kuras rodas iekārtas nepareizas lietošanas rezultātā un kuras jūs varat pašrocīgi novērst.

Problēma	Cēlonis	Risinājums
Ierīce nedarbojas, lai arī ir pievienota elektrotīklam.	Kontaktligzdā nav strāvas.	
	Iekārta nav ieslēgta. Poga "A" ir iestatīta pozīcijā  , un saldētava līdz ar to izslēgta.	Lai ieslēgtu iekārtu, pagrieziet termostata pogu "A" līdz pozīcijai, kas atbilst vajadzīgajam temperatūras iestatījumam (skatiet nodaļu IEKĀRTAS LIETOŠANA).
		Pagrieziet pogu pulksteņa rādītāja virzienā līdz pozīcijai starp atzīmēm "min" un "MAX".
Iekārta darbojas nepārtraukti vai ilgāk nekā parasti.	Pārāk ilgi atvērts vāks.	
	Ar termostata pogu iestatīta pārāk zema temperatūra.	Pagrieziet termostata pogu "A" līdz pozīcijai "min".
	Kondensatora bloks nepietiekami dzesē iekārtu.	Pārbaudiet, vai ap iekārtas aizmugurējo un priekšējo sienu brīvi cirkulē gaiss.
	Termostata poga atrodas supersaldēšanas pozīcijā (ieslēgta signāllampīņa "B").	
Saldētava vibrē vai rada pārāk lielu troksni:	Iekārta ir nepareizi uzstādīta.	Novietojiet saldētavu uz piemērotas grīdas un virsmas.
	Saldētava saskaras ar sienu vai blakus esošajām mēbelēm.	Pārvietojiet saldētavu.
Uz iekārtas ārējām sienām veidojas mitrums:	Telpa ir mitra.	Pārvietojiet iekārtu tālāk no sienām vai grīdas, lai ap iekārtu labāk cirkulētu gaiss.
	Neatbilstoša grīdas izolācija.	Iestatiet termostata pogu uz zemāko iestatījumu.
	Iekārta ilgstoši tiek lietota karstos un mitros laikapstākļos.	

Problēma	Cēlonis	Risinājums
Signāllampīņa "B" nav ieslēgta, lai gan poga ir iestatīta pozīcijā ✱.	Pabeigta intensīvās saldēšanas funkcija. Tomēr tas, ka pēc funkcijas pabeigšanas poga paliek pozīcijā ✱, ir parasta parādība.	Pagrieziet pogu līdz vajadzīgajam iestatījumam.
Iekārtas iekšpusē veidojas pārāk daudz sarmas.	Saldētavas vāks tiek atvērts uz pārāk ilgu laiku vai pārāk bieži.	
	Saldētavā ievietots pārāk liels daudzums pārtikas produktu, kas nav pietiekami atdzesēti.	Pārliecinieties, ka ir izņemtas plastmasas starplikas un vāka aizvēršanu netraucē saldētavā ievietoti priekšmeti (pārtikas iepakojums u. c.).
Ieslēgts/mirgo signāllampīņa (C).	Iekārta vēl nav sasniegusi iestatīto temperatūru.	
	<ul style="list-style-type: none"> • Saldētavas iekšpusē temperatūra palielinās, ja ievieto pārāk lielu daudzumu pārtikas produktu, kas nav pietiekami atdzesēti. Indikators izdzisis, kad pārtikas produkti būs atdzesēti līdz iestatītajai temperatūrai. • Ilgstoši energoapgādes traucējumi. • Pārāk bieži tiek atvērts vāks vai tas tiek turēts atvērts pārāk ilgu laiku. 	
Siltas iekārtas malas.	• Tā ir parasta parādība. Iekārtas sānos ir iebūvētas caurules un caurulītes, kas iekārtas darbības laikā uzsilst.	
LED apgaismojums nedarbojas: 	<ul style="list-style-type: none"> • Ja LED apgaismojums nedarbojas, izsauciet servisa tehniķi. • Nemēģiniet salabot LED apgaismojumu saviem spēkiem, jo pastāv saskares risks ar augstspriegumu! 	

INFORMĀCIJA PAR IERĪCES TROKSNI

Saldētavās saldēšanu nodrošina dzesēšanas sistēma, tostarp kompresors, kas izdala troksni. Trokšņa līmenis ir atkarīgs no uzstādīšanas, atbilstošas lietošanas un iekārtas vecuma.

- **Pēc ierīces pievienošanas elektrotīklam** kompresora darbība vai plūstošā šķidruma skaņa var būt nedaudz skaļāka. Tā nav nepareizas darbības pazīme un neietekmēs ierīces lietderīgo darbību. Ar laiku ierīces darbība un troksnis kļūs klusāki.
- Dažkārt **neparasti vai skaļi trokšņi** var parādīties ierīces darbības laikā; galvenokārt to cēlonis ir nepareiza uzstādīšana:
 - Ierīcei jāatrodas līdzīgi un stabili uz cieta pamata.
 - Ierīce nedrīkst saskarties ar sienu vai blakus esošu mēbeli.
 - Pārļiecinieties, vai iekšējais aprīkojums stingri turas savās vietās un vai troksnis nerada grabošanas bundžas, pudeles vai citi konteineri, kas savietoti viens otram blakus.
- Ņemot vērā dzesēšanas sistēmas lielāku darba slodzi, kad durvīņas tiek atvērtas biežāk vai uz ilgāku laiku, kad tiek ievietots liels daudzums svaigu pārtikas produktu vai kad aktivēta intensīvās sasaldēšanas vai dzesēšanas funkcija, ierīce var īslaicīgi ģenerēt vairāk trokšņa.

MĒS PATURAM TIESĪBAS VEIKT IZMAIŅAS, KAS NEIETEKMĒ IERĪCES
FUNKCIONALITĀTI.

ZS-20



820542

lv (11-21)