

EasyCut 110/18V P4A
HighCut 250/18V P4A
HighCut 360/18V P4A

Art. 14772
Art. 14774
Art. 14776

de	Betriebsanleitung Akku-Astscherer/ Akku-Teleskop-Baum- und Strauch-Schneider	sk	Návod na obsluhu Akumulátorové nožnice na konáre/ Akumulátorová teleskopická strihacia kopija na stromy a kríky
en	Operator's manual Battery Pruning Lopper/ Battery Telescopic Pruning Lopper	el	Οδηγίες χρήσης Ψαλίδι κλαδέματος μπαταρίας/ Τηλεσκοπικό ψαλίδι κλαδέματος δένδρων και θάμνων μπαταρίας
fr	Mode d'emploi Coupe-branches à batterie/ Coupe-branches télescopique à batterie	ru	Инструкция по эксплуатации Аккумуляторный секатор/ Аккумуляторный телескопический сучкорез и кусторез
nl	Gebruiksaanwijzing Accutakkenschaar/ Telescopische accutakkenschaar	sl	Navodilo za uporabo Akumulatorske škarje za veje/ Akumulatorski teleskopski obrezovalnik dreves in grmovja
sv	Bruksanvisning Batteridrivnen gren- och röjsax/ Batteridrivnen teleskopisk träd- och busksax	hr	Upute za uporabu Baterijske škarje za grane/ Baterijski teleskopski obrezivač drveća i gmlja
da	Brugsanvisning Batteridreven grensaks/ Batteridreven teleskopisk grensaks	sr/bs	Uputstvo za rad Baterijske makaze za grane/ Baterijski teleskopski sekač drveća i žbunja
fi	Käyttöohje Akkukäyttöiset oksasakset/ Akkukäyttöinen teleskooppinen puu- ja pensasleikkuri	uk	Інструкція з експлуатації Акумуляторний гілкоріз/ Акумуляторний-телескопічний-висоторіз
no	Bruksanvisning Batteridrevet grensaks/ Batteridrevet teleskopsaks for trær og busker	ro	Instrucțiuni de utilizare Foarfecă cu acumulator pentru crengi/ Foarfecă telesopică cu acumulator pentru arbori și arbuști
it	Istruzioni per l'uso Troncami a batteria/ Lancia troncami telescopica a batteria	tr	Kullanma Kilavuzu Akülü dal makası/ Akülü teleskobik ağaç ve çalı kesici
es	Instrucciones de empleo Cortarramas por batería/ Cortarramas telescópico por batería para árboles y arbustos	bg	Инструкция за експлоатация Акумулаторна ножица за клони/ Акумулаторна телескопична прътова ножица за кастрене на клони
pt	Manual de instruções Tesoura de ramos a bateria/ Tesoura telescópica a bateria para árvores e arbustos	sq	Manual përdorimi Prerëse degësh me bateri/ Tranxhë teleskopike pemësh dhe shkurresh me bateri
pl	Instrukcja obsługi Nożyce akumulatorowe do gałęzi/ Teleskopowy sekator akumulatorowy do drzew i krzewów	et	Kasutusjuhend Akuga oksakäärid/ Teleskoopvarrega akupu- ja oksalõikur
hu	Használati utasítás Akumulátoros ágvágo olló/ Összecsúsztható akumulátoros fa- és bozótvágo	lt	Ekspluatavimo instrukcija Akumuliatorinis šakų genėtuvas/ Akumuliatorinis teleskopinis medžių ir krūmų genėtuvas
cs	Návod k obsluze Akumulátorové nůžky na větve/ Akumulátorové teleskopické nůžky na stromy a keře	lv	Lietošanas instrukcija Zaru šķēres ar akumulatoru/ Teleskopiskais koku un zaru griezējs ar akumulatoru

de

en

fr

nl

sv

da

fi

no

it

es

pt

pl

hu

cs

sk

el

ru

sr

sl

hr

sr/bs

uk

ro

tr

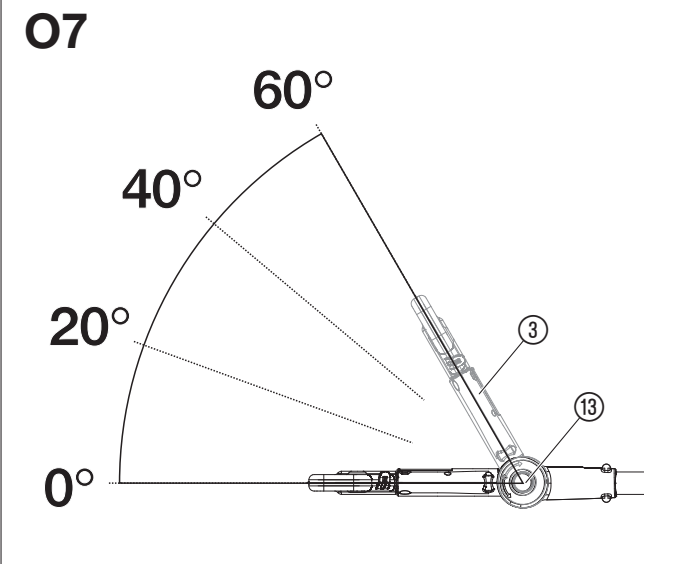
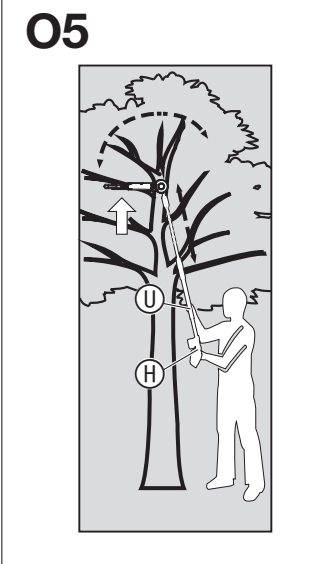
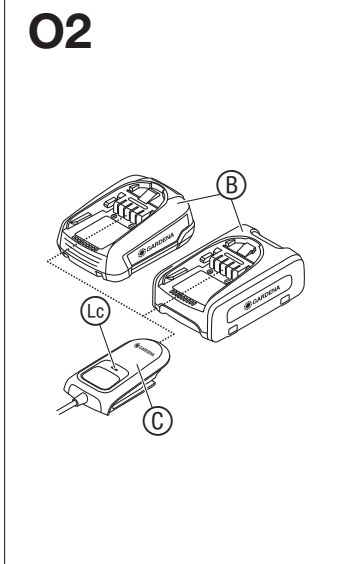
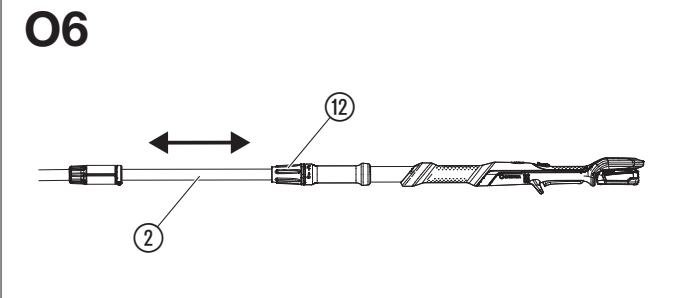
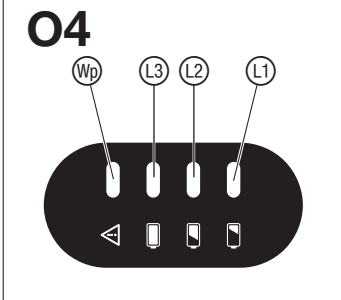
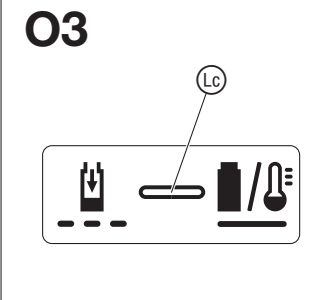
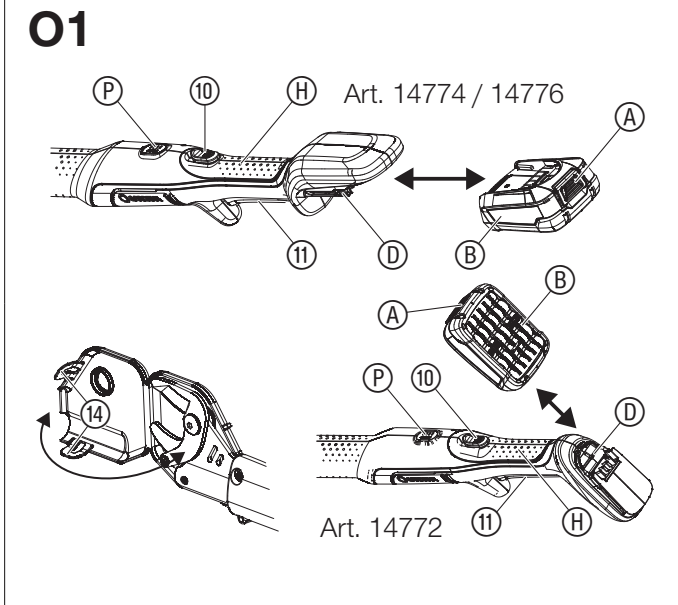
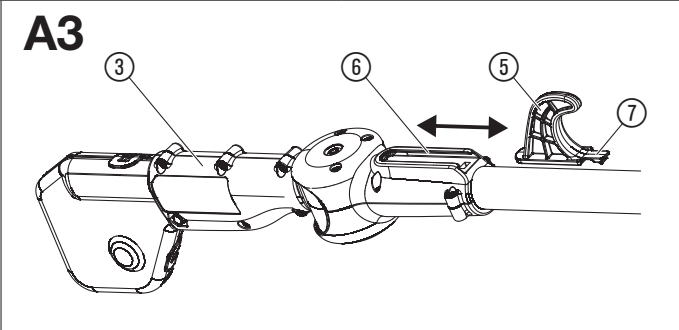
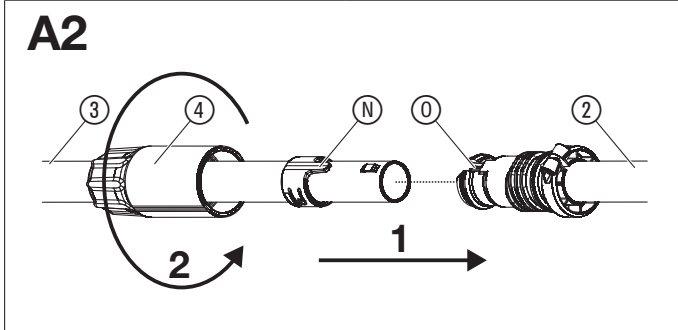
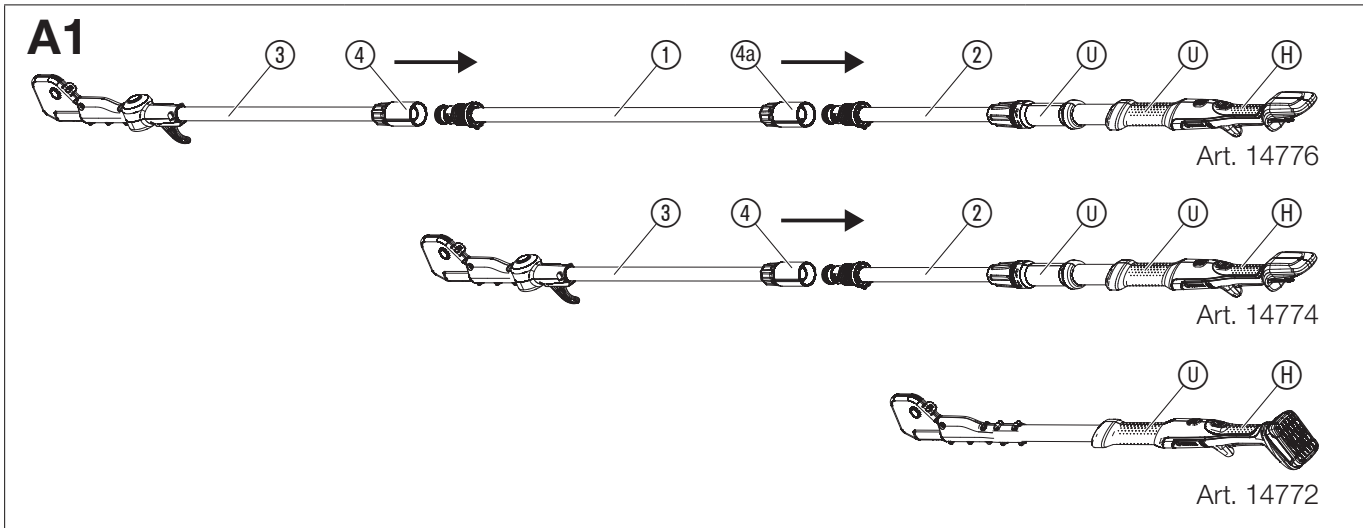
bg

sq

et

lt

lv



- Noņemiet akumulatoru:
- pirms zaru šķēres tiek atstātas bez uzraudzības;
 - pirms noņemt bloķēšanas cēloni;
 - pirms veikt zaru šķēru pārbaudi vai tīrīšanu vai veikt darbus uz tās;
 - ja ar ierīci trāpāt kādam priekšmetam. Zaru šķēres drīkst lietot tikai tad, ja ir pilnīgi nodrošināts, ka zaru šķēres kopumā atrodas drošā ekspluatācijas stāvoklī;
 - ja zaru šķēres sāk neparasti stipri vibrēt. *Šajā gadījumā ierīce nekavējoties jāpārbauda. Pārmērīgas vibrācijas var izraisīt savainojumus.*
 - pirms nodot izstrādājumu citai personai.
- Visiem uzgriežņiem un skrūvēm ir jābūt stingri pievilkām, lai tiktu nodrošināts drošs izstrādājuma ekspluatācijas stāvoklis.
- Pirms glabāšanas ļaujiet zaru šķērēm atdzist, ja tās darbības laikā ir sakarsušas.
- Neglabājiet zaru šķēres temperatūrā, kas pārsniedz 35 °C, vai zem tiešiem saules stariem.
- Neuzglabājiet zaru šķēres vietās, kurās ir statiskā elektrība.
- Uzmanieties no kritoša nogrieztā materiāla.
- Strādājiet tikai ar dienas gaismu vai labu apgaismojumu.

- Valkā aizsardzības cimdus.
- Izņem akumulatoru.
- Uzbīdi aizsargpārsegu uz naža.

2. MONTĀŽA



BĪSTAMI!

Naža izraisītu grieztu savainojumu gūšana!

Pastāv risks gūt grieztas traumas nejaušas iedarbināšanas dēļ.

- Valkā aizsardzības cimdus.
- Izņem akumulatoru.
- Uzbīdi aizsargpārsegu uz naža.

2.1 Zaru šķēru montāža [Att. A1/A2]:

2.1.1 Bez pagarinājuma caurules (tikai preces nr. 14774):

1. Uzbīdi griezējgalvu ③ līdz ierobežotajam uz roktura mezgla ②. *lebidiet izcilni ④ atvērumā ⑤.*
2. Pievelc uzgriezni ④.

2.1.2 Ar pagarinājuma cauruli (tikai preces nr. 14776):



BĪSTAMI!

Miesas bojājums!

Atļauts izmantot tikai vienu pagarinājuma cauruli.

- Izmanto tikai vienu pagarinājuma cauruli.

1. Uzbīdi pagarinājuma cauruli ① līdz ierobežotajam uz roktura mezgla ②. *lebidiet izcilni ④ atvērumā ⑤.*
2. Pievelc uzgriezni ④.
3. Uzbīdi griezējgalvu ③ līdz ierobežotajam uz pagarinājuma caurules ①. *lebidiet izcilni ④ atvērumā ⑤.*
4. Pievelc uzgriezni ④.

2.2 Zaru āķa montāža (tikai preces nr. 14774/14776) [Att. A3]:

Zaru āķis ir paredzēts vieglākai nogrieztu zaru izņemšanai no koka vainaga vai zariem.

2.2.1 Zaru āķa montāža:

- Uzbīdi zaru āķi ⑤ līdz ierobežotajam griezējgalvas ③ stiprinājumā ⑥, līdz fiksators ⑦ dzirdami nofiksējas. *Pārliecinies, vai fiksators ir nofiksējies.*

2.2.2 Zaru āķa demontāža:

1. Vispirms pavelc fiksatoru ⑦ uz augšu.
2. Pēc tam izņem zaru āķi ⑤ no griezējgalvas ③ stiprinājuma ⑥.

3. LIETOŠANA



BĪSTAMI!

Naža izraisītu grieztu savainojumu gūšana!

Pastāv risks gūt grieztas traumas nejaušas iedarbināšanas dēļ.

3.1 Akumulatora uzlādēšana [Att. O1/O2/O3]:



UZMANĪBU!

Strāvas avota spriegumam jāsakrīt ar norādēm lādētāja tehnisko datu plāksnītē.

- Ievēro tīkla spriegumu.

GARDENA zaru šķērēm ar akumulatoru, preces nr. 14772-55/14774-55/14776-55, akumulators un lādētājs piegādes komplektā nav iekļauti.

Pateicoties viedajam uzlādes procesam, akumulatora uzlādes stāvoklis tiek atpazīts automātiski un atkarībā no akumulatora temperatūras un sprieguma tas tiek lādēts ar optimālu lādēšanas strāvu.

Šādi akumulators tiek saudzēts un, paliekot lādētājā, vienmēr ir pilnībā uzlādēts.

1. Nospied atbloķēšanas taustiņu ① un izņem akumulatoru ② no akumulatora turētāja ③.
2. Pieslēdz akumulatora lādētāju ④ kontaktligzdai.
3. Uzbīdi akumulatora lādētāju ④ uz akumulatora ②.

Ja lādētāja akumulatora lādēšanas indikācija ④ mirgo zaļā krāsā, akumulators tiek lādēts.

Ja akumulatoru lādēšanas indikācija ④ lādētājā pastāvīgi deg zaļā krāsā, tas nozīmē, ka akumulators ir pilnībā uzlādēts (lādēšanas ilgums skat. 7. TEHNISKIE DATI).

4. Lādēšanas laikā regulāri pārbaudi uzlādes līmeni.
5. Kad akumulators ② ir pilnībā uzlādēts, atvieno akumulatoru ② no lādētāja ④.

3.2 Indikāciju elementu nozīme:

3.2.1 Indikācija lādētājā [Att. O3]:

Mirgojošs gaismas signāls akumulatora lādēšanas indikācijā ④



Pastāvīgs gaismas signāls akumulatora lādēšanas indikācijā ④



Par uzlādes procesu signalizē akumulatora lādēšanas indikācijas ④ mirgošana.

Norāde! Uzlādes process ir iespējams tikai tad, ja akumulatora temperatūra ir pieļaujamajā uzlādes temperatūras diapazonā, skat. 7. TEHNISKIE DATI.

Akumulatora lādēšanas indikācijas ④ **pastāvīgais gaismas signāls** signalizē, ka akumulators ir pilnībā uzlādēts **vai** ka akumulatora temperatūra ir ārpus pieļaujamā uzlādes temperatūras diapazona un tādēļ to nav iespējams uzlādēt. Tiklīdz ir sasniegts pieļaujamais temperatūras diapazons, notiek akumulatora uzlāde.

Bez ievietota akumulatora akumulatora lādēšanas indikācijas ④ **pastāvīgais gaismas signāls** signalizē, ka tīkla kontaktdakša ir ievietota kontaktligzdā un lādētājs ir gatavs darbam.

3.2.2 Akumulatora lādēšanas stāvokļa indikācija ④ izstrādājumā [Att. O4/O1]:

Pēc izstrādājuma iedarbināšanas 5 sekundes tiek rādīta akumulatora lādēšanas stāvokļa indikācija ④.

Akumulatora lādēšanas stāvokļa indikācija	Akumulatora lādēšanas stāvoklis
①, ② un ③ deg zaļā krāsā	67 – 100 % uzlādēts
① un ② deg zaļā krāsā	34 – 66 % uzlādēts
① deg zaļā krāsā	11 – 33 % uzlādēts
① mirgo zaļā krāsā	0 – 10 % uzlādēts

Ja gaismas diode ① mirgo zaļā krāsā, akumulatoru nepieciešams uzlādēt.

Ja kļūdas gaismas diode ① deg vai mirgo, skat. 6. KĻŪDU NOVĒRŠANA.

3.3 Darba pozīcija [Att. O5]:

- Turi zaru šķēres ar vienu roku aiz augšējās satveršanas virsmas ① un ar otro roku aiz roktura ②.

3.4 Teleskopiskās caurules izbīdīšana (tikai preces nr. 14774/14776) [Att. O6]:

Teleskopisko cauruli ② bezpakāpju režīmā var izbīdīt uz āru līdz pat 40 cm.



BĪSTAMI!

Miesas bojājums!

Izvelkot teleskopisko cauruli, iespējams iespiest roku starp nostiprinošo uzdevu un oranžo uzgriezni, ja zaru šķēres tiek turētas uz augšu.

→ Izbīdot teleskopisko cauruli, turī zaru šķēres horizontāli.

1. Atskrūvē oranžo uzgriezni ⑩.
2. Izbīdi teleskopisko cauruli ② vēlamajā garumā.
3. Atkārtoti pievelc oranžo uzgriezni ⑩.

3.5 Griezējgalvas sasvēršana [Att. O7]:

Griezējgalvu ③ var sasvērt pa 20° posmiem amplitūdā no 0° līdz 60° 4 pozīcijās.

1. Uzspied uz abām locīklas regulatora pusēm ⑩ un noregulē griezējgalvu ③ vēlamajā leņķī.
2. Nofiksē griezējgalvu ③ vēlamajā leņķī.
Pārliecinies, vai griezējgalva ir nofiksējusies.

3.6 Zaru šķēru iedarbināšana [Att. O1]:



BĪSTAMI!

Miesas bojājums!

Ja, atlaižot palaišanas sviru, izstrādājums neapstājas, pastāv trauma gūšanas risks.

- Nedeaktivē drošības ierīces vai slēdžus.
- Piemēram, nenostiprini palaišanas sviru pie roktura.

3.6.1 Zaru šķēru iedarbināšana:

Izstrādājums ir aprīkots ar dubultu drošības ierīci (palaišanas svira un drošības bloķētājs), kas novērš izstrādājuma nejaušu ieslēgšanu.

1. Ievieto akumulatoru ⑧ akumulatora turētājā ⑩, līdz tas dzirdami nofiksējas.
2. Atveriet aizsargpārsega fiksatoru ⑭ un noņemiet to no naža.
3. Turī zaru šķēres ar vienu roku aiz augšējās satveršanas virsmas ① un ar otru roku aiz roktura ⑥.
4. Uzbīdi drošības bloķētāju ⑩ uz priekšu un pēc īsa brīža velc palaišanas sviru ① līdz rokturim ⑥.
*Nazis minimāli aizveras un pēc tam pilnībā atveras, lai veiktu inicializāciju.
Zaru šķēres ir gatavas darbam.*
5. Uzbīdi drošības bloķētāju ⑩ uz priekšu un velc palaišanas sviru ① līdz rokturim ⑥.
Zaru šķēres aizveras un paliek aizvērtas, līdz palaišanas svira tiek atlaista. Šajā laikā 5 sekundes tiek rādīta akumulatora lādēšanas stāvokļa indikācija ⑨.
6. Atlaid drošības bloķētāju ⑩.

3.6.2 Izslēgšanas taimera funkcija:

Ja zaru šķēres netiek lietotas 15 minūtes, zaru šķēres izslēdzas. Pēc tam palaišanas svira atkal uz īsu brīdi jāpavelk līdz rokturim, lai veiktu atkārtotu inicializāciju.

3.7 Zaru šķēru transportēšana:

1. Atlaid palaišanas sviru ①.
Zaru šķēres apstājas.
2. Izņem akumulatoru.
3. Uzbīdi aizsargpārsegu uz naža.

4. APKOPE



BĪSTAMI!

Naža izraisītu grieztu savainojumu gūšana!

Pastāv risks gūt grieztas traumas nejaušas iedarbināšanas dēļ.

→ Valkā aizsardzības cimdus.

→ Izņem akumulatoru.

→ Uzbīdi aizsargpārsegu uz naža.

4.1 Zaru šķēru tīrīšana:



BĪSTAMI!

Miesas bojājums!

Miesas bojājumu gūšanas risks un izstrādājuma sabojāšanas risks.

- Nemazgā izstrādājumu ar ūdeni vai ūdens strūklu (īpaši ar augsta spiediena ūdens strūklu).
- Neizmanto tīrīšanai ķīmiskas vielas, ieskaitot benzīnu un šķīdumus. Dažas vielas var bojāt svarīgas plastmasas detaļas.

Ventilācijas atverēm vienmēr jābūt tīrām.

1. Notīri zaru šķēres ar mitru auduma gabalu.
2. Tīri ventilācijas atveres ar mīkstu suku (tīrīšanai neizmanto asus priekšmetus).
3. Ja nepieciešams, notīri griezējgalvu ar suku.

4.2 Akumulatora un akumulatora lādētāja tīrīšana:

Pirms pieslēgt akumulatoru pie akumulatora lādētāja, pārliecinies, ka akumulatora un akumulatora lādētāja virsmas un kontakti ir tīri un sausi.

→ Nemazgā zem tekoša ūdens.

4.2.1 Akumulatora tīrīšana:

Akumulatora tīrīšanai neizmantojiet nekādas ķīmiskas vielas.

→ Ik pa laikam ar mīkstu, tīru un sausu otu iztīri akumulatora ventilācijas spraugas un pieslēgumus.

4.2.2 Akumulatora lādētāja tīrīšana:

→ Kontaktu un plastmasas detaļu tīrīšanai izmanto mīkstu un sausu lupatiņu.

5. UZGLABĀŠANA

5.1 Eksploatācijas pārtraukšana:

Uzglabājiet izstrādājumu bērniem nepieejamā vietā.

1. Izņem akumulatoru.
2. Uzbīdi aizsargpārsegu uz naža.
3. Uzlādē akumulatoru.
4. Notīri zaru šķēres, akumulatoru un lādētāju (skat. 4. APKOPE).
5. Uzglabā zaru šķēres, akumulatoru un akumulatora lādētāju sausā, slēgtā un drošā vietā, kur nav iespējams sals.

6. KĻŪDU NOVĒRŠANA



BĪSTAMI!

Naža izraisītu grieztu savainojumu gūšana!

Pastāv risks gūt grieztas traumas nejaušas iedarbināšanas dēļ.

- Valkā aizsardzības cimdus.
- Izņem akumulatoru.
- Uzbīdi aizsargpārsegu uz naža.

6.1 Kļūdu tabula:

Problēma	Iespējamais cēlonis	Risinājums
Nav iespējams nospiegt palaišanas sviru.	Palaišanas svira aizķeras.	→ Atlaid palaišanas sviru.
Zaru šķēres neieslēdzas vai apstājas.	Akumulators ir tukšs.	→ Uzlādē akumulatoru.
Gaismas diode ④ mirgo zaļā krāsā [Att. O4]		

Problēma	Iespējamais cēlonis	Risinājums
Zaru šķēres neieslēdzas vai apstājas. Kļūdas gaismas diode deg sarkanā krāsā [Att. 04]	Akumulatora temperatūra ārpus pieļaujamā diapazona. Nodalījumā starp akumulatora kontaktiem atrodas ūdens pilieni vai mitrums. Šķērsliis bloķē motoru.	→ Pagaidi, līdz akumulatora temperatūra atkal ir robežās no 0 °C līdz +35 °C. → Nosusini ūdens pilienus/ mitrumu ar sausu lupatiņu. → Noņem šķērsli.
Zaru šķēres neieslēdzas vai apstājas. Kļūdas gaismas diode mirgo sarkanā krāsā [Att. 04]	Zaru šķēres ir bojātas.	→ Sazinies ar GARDENA servisu.
Zaru šķēres neieslēdzas vai apstājas. Kļūdas gaismas diode nedeg [Att. 04]	Akumulators nav līdz galam ievietots akumulatora turētājā. Akumulators ir bojāts. Zaru šķēres ir bojātas.	→ Ievieto akumulatoru līdz galam turētājā, līdz akumulators dzirdami nokļūst vietā. → Nomaini akumulatoru. → Sazinies ar GARDENA servisu.
Uzlāde nav iespējama. Akumulatora lādēšanas indikācija bez pārtraukuma deg zaļā krāsā [Att. 03]	Akumulators nav pareizi uzstādīts uz lādētāja. Akumulatora kontakti ir netīri. Akumulatora temperatūra ārpus pieļaujamā diapazona. Akumulators ir bojāts.	→ Uzstādi akumulatoru pareizi uz lādētāja. → Notīri akumulatora kontaktus (piem., vairākas reizes ievietojiet un izņemot akumulatoru. Ja nepieciešams nomaini akumulatoru). → Pagaidi, līdz akumulatora temperatūra atkal ir robežās no 0 °C līdz +35 °C. → Nomaini akumulatoru.
Uzlāde nav iespējama. Akumulatora lādēšanas indikācija nespīd [Att. 03]	Lādētāja tīkla kontaktdakša nav iesprausta pareizi. Kontaktilgizda, tīkla kabelis vai lādētājs ir bojāti.	→ Pilnībā ievieto tīkla kontaktdakšu kontaktilgizdā. → Pārbaudi tīkla spriegumu. Nepieciešamības gadījumā uztici lādētāja pārbaudi autorizētam tirgotājam, ar kuru ir noslēgts līgums par klientu apkalpošanu, vai GARDENA servisam.

NORĀDE:

Remontu drīkst veikt tikai GARDENA servisa centros vai GARDENA autorizētos specializētajos veikalos.

→ Citu traucējumu rašanās gadījumā, lūdzu, griezies tuvākajā GARDENA servisa centrā.

7. TEHNISKIE DATI

Zaru šķēres	Vienība	Vērtība (preces nr. 14772)	Vērtība (preces nr. 14774)	Vērtība (preces nr. 14776)
Maks. zara diametrs	mm	28	28	28
Maks. griezumu skaits ar vienu akumulatora uzlādi				
PBA 18V 2,0Ah W-B		400	400	400
PBA 18V 2,5Ah W-B		500	500	500
PBA 18V 3,0Ah W-B		600	600	600
PBA 18V 4,0Ah W-C		800	800	800
PBA 18V 5,0Ah W-C		1000	1000	1000
PBA 18V 6,0Ah W-C		1200	1200	1200
Teleskopiskās caurules izbīdīšanas amplitūda	cm	–	215 – 255	320 – 360
Maks. augstums (ar izbīdītu teleskopisko cauruli)	cm	110	255	360
Svars (bez akumulatora)	kg	1,9	3,4	4,1
Trokšņa spiediena līmenis $L_{pA}^{(1)}$ Nedrošība k_{pA}	dB (A)	65 3	63 3	57 3
Skaņas jaudas līmenis $L_{WA}^{(2)}$: izmērītais/garantētais Nedrošība k_{WA}	dB (A)	76 / 79 3	77 / 80 3	77 / 80 3
Plaukstas un rokas vibrācija $a_{vhw}^{(1)}$ Nedrošība k_{vhw}	m/s ²	≤ 2,5 1,5	≤ 2,5 1,5	≤ 2,5 1,5

Mērīšanas metode saskaņā ar: ¹⁾ EN IEC 62841-4-2 ²⁾ RL 2000/14/EC / S.I. 2001/1701



NORĀDE: Norādītā vibrāciju emisijas vērtība ir izmērīta pēc standarta pārbaudes metodes un to var izmantot elektroinstrumentu salīdzinājumam. Šo vērtību var izmantot arī pagaidu sprādzienbīstamības novērtēšanas procedūrai. Elektroinstrumenta faktiskās lietošanas laikā vibrāciju emisijas vērtība var būt atšķirīga atkarībā no tā, kā iekārta tiek izmantota. Drošības nolūkos ar ierīci bez pārtraukuma drīkst strādāt maksimāli 1 stundu.

Sistēmas akumulators PBA 18V 2,0Ah W-B	Vienība	Vērtība (preces nr. 14902)
Akumulatora spriegums	V (DC)	18
Akumulatora jauda	Ah	2,0
Elementu skaits (litija jonu)		5
Piemēroti POWER FOR ALL sistēmas akumulatora lādētāji		AL 1810 CV / AL 1815 CV / AL 18V-20 / AL 1830 CV / AL 1880 CV
Akumulatora lādētājs AL 1810 CV P4A	Vienība	Vērtība (preces nr. 14900)
Tīkla spriegums	V (AC)	220 – 240
Tīkla frekvence	Hz	50 – 60
Nominālā jauda	W	26
Akumulatora lādēšanas spriegums	V (DC)	18
Maks. akumulatora lādēšanas strāva	mA	1000
Akumulatora lādēšanas laiks (apm.)		
PBA 18V 2,0Ah W-B	min.	115
PBA 18V 2,5Ah W-B	min.	136
PBA 18V 4,0Ah W-C	min.	228
Pieļaujamais uzlādes temperatūras diapazons	°C	0 – 35
Svars atbilstoši EPTA procedūrai 01:2014	kg	0,17
Aizsardzības klase		□ / II
Piemēroti POWER FOR ALL sistēmas akumulatori		PBA 18V

8. PIEDERUMI/REZERVES DAĻAS

GARDENA Pagarinājuma caurule	Lai pagarinātu preces nr. 14774 vai kā rezerves detaļa	preces nr. 14772-20.630.00 Var iegādāties GARDENA servisā
GARDENA Aizsargapvalks Power+ akumulatoriem	Akumulatoru aizsardzībai pret mitrumu.	preces nr. 14800-00.600.36 Var iegādāties GARDENA servisā
GARDENA Sistēmas akumulators P4A PBA 18V/45 P4A PBA 18V/72	Akumulators papildus darba laikam vai nomainībai.	preces nr. 14903 preces nr. 14905
GARDENA Ātrais akumulatoru lādētājs AL 1830 CV P4A	Ātrai POWER FOR ALL sistēmas akumulatoru PBA 18 V..W-.. uzlādei.	preces nr. 14901

9. SERVISS

Lūdzu, rakstiet uz adresi, kas norādīta klāt pievienotajā garantijas kartē.

10. UTILIZĀCIJA

10.1 Zaru šķēru utilizācija

(saskaņā ar direktīvu 2012/19/ES / S.I. 2013 No.3113):



Izstrādājumu nedrīkst utilizēt kopā ar parastiem sadzīves atkritumiem. Tas ir utilizējams saskaņā ar vietējām vides aizsardzības prasībām.

SVARĪGI!

→ Nodod izstrādājumu utilizācijai tuvākajā atkritumu apsaimniekošanas uzņēmumā.

10.2 Akumulatora utilizācija:



Akumulators satur litija jonu šūnas, kas pēc ekspluatācijas beigām jāutilizē atsevišķi no sadzīves atkritumiem.

Li-ion

SVARĪGI!

1. Pilnībā izlādē litija jonu elementus (par to sazinieties ar GARDENA servisa dienestu).
 2. Litija jonu elementu kontaktus nodrošini pret īssavienojumiem.
 3. Utilizē litija jonu elementus pareizi, izmantojot vietējo atkritumu apsaimniekošanas uzņēmumu.
-