



Preces nr. 19095

**LV** **Lietošanas instrukcija**  
**smart** Power adaptera spraudnis

---

# GARDENA smart Power adaptera spraudnis

---

1. DROŠĪBA . . . . .	4
2. LIETOŠANA . . . . .	5
3. APKOPE . . . . .	9
4. UZGLABĀŠANA . . . . .	9
5. KĻŪDU NOVĒRŠANA . . . . .	10
6. TEHNISKIE DATI . . . . .	11
7. SERVISS/GARANTIJA . . . . .	12

## Oriģinālās instrukcijas tulkojums.



Drošības apsvērumu dēļ bērni un jaunieši līdz 16 gadiem, kā arī personas, kas nav izlasījušas šo lietošanas instrukciju, nedrīkst lietot šo izstrādājumu. Personām ar psihiskiem vai garīgiem traucējumiem ir atļauts lietot šo produktu tikai atbildīgās personas uzraudzībā vai arī, ja tās ir instruētas no atbildīgo personu puses. Bērniem jāatrodas uzraudzībā, lai nepieļautu, ka viņi spēlējas ar izstrādājumu. Nelietojiet izstrādājumu, kad esat noguris, slims vai lietojis alkoholu, narkotikas vai medikamentus.

### ***Lietošana atbilstoši noteiktajam mērķim:***

**GARDENA smart Power adaptera spraudnis** ir paredzēts privātai lietošanai piemājas dārzos un daiļdārzos 230 V ierīču darbības regulēšanai.

**GARDENA smart Power adaptera spraudnis** ir GARDENA smart sistēmas sastāvdaļa, un tā programmēšana ir veicama tikai savienojumā ar **GARDENA smart Gateway**.

# 1. DROŠĪBA

## Svarīgi!

Lūdzu, uzmanīgi izlasiet un rūpīgi uzglabāiet šo lietošanas instrukciju.

### Elektriskā drošība



**BĪSTAMI!**

**Sirds apstāšanās!**

Šis izstrādājums darba laikā rada elektromagnētisko lauku. Šis lauks noteiktos apstākļos var ietekmēt pasīvu vai aktīvu medicīnisko implantātu funkcionēšanu. Lai nepieļautu tādas situācijas, kurās cilvēki var gūt smagus vai nāvīgus ievainojumus, cilvēkiem ar medicīnisko implantātu pirms izstrādājuma lietošanas ieteicams konsultēties ar ārstu vai implantāta ražotāju.



**BĪSTAMI!**

**Strāvas trieciens!**

Miesas bojājumu gūšanas risks strāvas trieciena rezultātā.

Izstrādājumam jābūt aprīkotam ar FI slēdzi (RCD) ar nominālo aktīvācijas strāvu maksimāli 30 mA.

Pirms pieslēdzamās ierīces iesprausšanas izslēdziet to.

Pirms pieslēdzamās ierīces iesprausšanas izlasiet lietošanas instrukciju.

Pēc adaptera spraudņa atvienošanas no strāvas pagaidiet vismaz 10 sekundes, līdz to atkārtoti savienojat ar strāvu.

Kontaktligzdai jāatrodas ierīces tuvumā, un tai ir jānodrošina viegla piekļuve.

Izstrādājums ir aizsargāts ar temperatūras slēdzi, kas, temperatūrai paaugstinoties virs 40 °C, izstrādājumu izslēdz.

→ Pirms atkārtotas ieslēgšanas ļaujiet izstrādājumam atdzist.

### Individuālā drošība



**BĪSTAMI!**

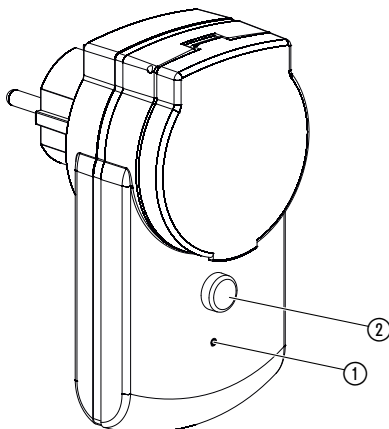
**Nosmakšanas risks!**

Mazas detaļas var viegli norīt. Polietilēna maisiņš rada nosmakšanas risku maziem bērniem. Montāžas darbu izpildes laikā turiet mazus bērnus drošā attālumā.

Izstrādājumu drīkst darbināt ārpus telpām temperatūras amplitūdā no -20 °C līdz +35 °C.

## 2. LIETOŠANA

### *Vadības elementi / Gaismas diožu rādījumi:*



① **Savienojuma rādījuma gaismas diode / Darbība:**

**Mirgo zaļā krāsā:** pieteikšanās laikā

**Zaļa:** ieslēgts

**Dzeltena:** identificēt

**Sarkana:** savienojuma kļūda

**Izsl.:** izslēgts

② **Ieslēgšanas/izslēgšanas taustiņš:**

manuāla ieslēgšana un izslēgšana.

## ***Lietošana, izmantojot GARDENA smart system lietotni:***

Ar **GARDENA smart system lietotnes** palīdzību jūs jebkurā vietā un laikā varat regulēt visu GARDENA smart system izstrādājumu darbību.

**GARDENA smart system lietotni** bez maksas iespējams lejupielādēt Apple App Store vai Google Play Store.

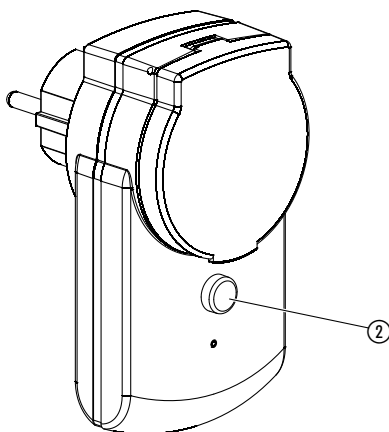
Lai nodrošinātu piesaisti sistēmai, nepieciešams ar internetam pieslēgts **GARDENA smart Gateway**. Visu GARDENA smart system izstrādājumu piesaiste sistēmai notiek ar lietotnes starpniecību. Šai nolūkā sekojiet norādēm lietotnē.

## ***Adaptēra spraudņa iestatījumi:***

- Saskaņā ar laika plānu smart system lietotnē: ieslēgšana un izslēgšana.
- Pēc vajadzības smart system lietotnē: ieslēgšana un izslēgšana.

## Rūpnīcas iestatījums:

**GARDENA smart Power adaptera spraudnis** tiek atiestatīts uz rūpnīcas iestatījumiem.



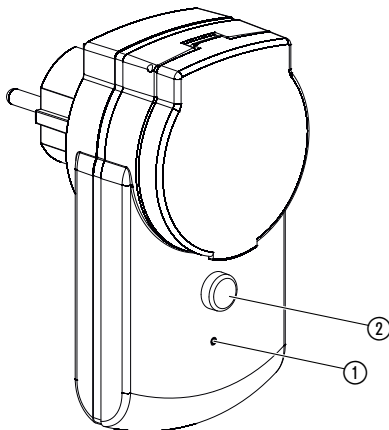
→ Īsi nospiediet atiestatīšanas taustiņu ②.  
*Atkārtota piesaiste sistēmai*

**- vai -**

→ Turiet atiestatīšanas taustiņu ② nospiestu 5 sekundes  
*Dzēs esošo piesaisti sistēmai un nodrošina atkārtotu piesaisti,  
piemēram, citu vārteju.*

## **AdAPTERA SPRAUDŅA MANUĀLA IESLĒGŠANA UN IZSLĒGŠANA:**

AdAPTERA spraudni jebkurā brīdī var manuāli ieslēgt un izslēgt (manuālā ieslēgšana nav iespējama tikai iesaistes režīma darbības laikā). Priekšlaicīgi iespējams izslēgt arī ar programmu vadāmu, ieslēgtu adAPTERA spraudni, neveicot izmaiņas programmas datos.



1. Nospiediet ieslēgšanas/izslēgšanas taustiņu ②, lai manuāli ieslēgtu adAPTERA spraudni (vai lai izslēgtu ieslēgtu adAPTERA spraudni).  
*Gaismas diode ① deg zaļā krāsā.*
2. Nospiediet ieslēgšanas/izslēgšanas taustiņu ②, lai priekšlaicīgi izslēgtu adAPTERA spraudni.

Ieslēgta stāvokļa ilgums (0 līdz 59 min.) atbilst GARDENA smart system lietotnē definētajai vērtībai.

Ja ar programmu vadāms adAPTERA spraudnis ir ticis manuāli izslēgts, ar programmu vadāmo ieslēgšanu nav iespējams turpināt.

Ja adAPTERA spraudnis ir ticis ieslēgts manuāli un ieprogrammēta ieslēgšana pārklājas ar manuālo ieslēgta stāvokļa ilgumu, ieprogrammētais ieslēgšanas laiks tiek atspējots.

### **Piemērs:**

AdAPTERA spraudnis plkst. 9:00 tiek manuāli ieslēgts, ieslēgta stāvokļa ilgums ir 30 min. Programma, kuras ieslēgšanas laiks ir starp plkst. 9:00 un 9:30, šādā gadījumā netiek izpildīta.



### 3. APKOPE

---

#### **Adaptēra spraudņa tīrīšana:**

Tīrīšanai nedrīkst izmantot agresīvus un abrazīvus tīrīšanas līdzekļus.

→ Notīriet adaptēra spraudni ar mitru lupatiņu (neizmantojot šķīdinātāju).

### 4. UZGLABĀŠANA

---

#### **Ekspluatācijas pārtraukšana**

Uzglabājiet izstrādājumu bērniem nepieejamā vietā.

→ Kamēr adaptēra spraudnis netiek lietots, neuzglabājiet to ārpus telpām.

#### **Utilizācija:**

(saskaņā ar Direktīvu 2012/19/ES)



Izstrādājumu nedrīkst utilizēt kopā ar parastiem sadzīves atkritumiem. Tas ir utilizējams saskaņā ar vietējām vides aizsardzības prasībām.

#### **SVARĪGI!**

Nododiet izstrādājumu utilizācijai tuvākajā atkritumu apsaimniekošanas uzņēmumā.

## 5. KĻŪDU NOVĒRŠANA

Problēma	Iespējamais cēlonis	Risinājums
<b>Netiek izpildīta pārslēgšanas programma</b>	Adaptera spraudnis pirms tam tika ieslēgts manuāli.	→ Novērsiet iespējamu programmu pārklāšanos.
<b>Nedarbojas</b>	Nav iesprausts adaptera spraudnis.	→ Iespraudiet adaptera spraudni.
	Adaptera spraudnis ir pārāk karsts.	→ Atvienojiet adaptera spraudni no kontaktligzdas un ļaujiet tam atdzist. Iespraudiet adaptera spraudni atpakaļ
		→ Aizsargājiet adaptera spraudni no tiešiem saules stariem.
<b>Pieteikšanās nav iespējama (Inclusion)</b>	Nav radiosavienojuma ar vārteju.	→ Izvēlieties adaptera spraudnim vai vārtejai citu pozīciju.
	Nenotiek elektroenerģijas padeve.	→ Pārbaudiet kontaktligzdas elektroapgādi.
<b>Adaptera spraudnis nereaģē</b>	Nav radiosavienojuma ar vārteju.	→ Pārbaudiet radiosavienojumu ar vārteju.



**NORĀDE:** Citu traucējumu rašanās gadījumā, lūdzu, griezieties tuvākajā GARDENA servisa centrā. Remontu drīkst veikt tikai GARDENA servisa centros vai GARDENA autorizētos specializētajos veikalos.

## 6. TEHNISKIE DATI

<i>smart Power adaptera spraudnis</i>	<b>Vienība</b>	<b>Vērtība (preces nr. 19095)</b>
<b>Darba temperatūra (āra apstākļos)</b>	°C	-20 °C – +35 °C
<b><i>lekšējais SRD (mazu attālumu radioviļņu antenas)</i></b>		
<b>Frekvenču diapazons</b>	MHz	863 – 870
<b>Maksimālā raidīšanas jauda</b>	mW	25
<b>Radioviļņu darbības rādiuss atvērtā teritorijā (apm.)</b>	m	100
<b>Tīkla spriegums</b>	V (AC)	230
<b>Tīkla frekvence</b>	Hz	50
<b>Maks. izejošā strāva</b>	A	16
<b>Maks. izejas jauda</b>	W	3680

### ***ES atbilstības deklarācija:***

Ar šo uzņēmums GARDENA Manufacturing GmbH deklarē, ka radioiekārtas tips (preces nr. 19095) atbilst Direktīvas 2014/53/ES prasībām.

ES atbilstības deklarācijas teksta pilna versija ir pieejama šādā tīmekļa vietnē:

**<http://www.gardena.com/int/support/safety-regulations>**

## 7. SERVISS/GARANTIJA

---

### **Serviss:**

Lūdzu, griežieties pēc adreses, kas norādīta otrajā pusē.

### **Garantijas paziņojums:**

Garantijas prasības gadījumā no jums netiks ieturēta maksa par sniegtajiem apkopes pakalpojumiem.

GARDENA Manufacturing GmbH visiem GARDENA oriģinālajiem, jaunajiem izstrādājumiem sniedz 2 gadu garantiju, sākot ar izstrādājumu pirmreizējās iegādes dienu, ja šie izstrādājumi tikuši izmantoti vienīgi privātām vajadzībām. Šī ražotāja garantija nav attiecināma uz otrējā tirgū iegādātiem izstrādājumiem. Šī garantija attiecas uz visiem būtiskajiem izstrādājuma trūkumiem, kas ir acīmredzami saistīti ar materiāla defektiem vai ražošanas kļūdām. Garantijas noteikumi tiek izpildīti, piegādājot pilnībā darboties spējīgu rezerves izstrādājumu vai bez maksas saremontējot mums atsūtīto bojāto izstrādājumu; mēs paturam tiesības izvēlēties starp šīm iespējām. Uz šo pakalpojumu attiecas šādi noteikumi.

- Izstrādājums lietots paredzētajam nolūkam, saskaņā ar lietošanas norādījumos iekļautajiem ieteikumiem.
- Ne pircējs, ne kādas trešās personas nav mēģinājušas patstāvīgi atvērt izstrādājumu vai veikt tā remontu.
- Darbināšanai ir tikušas izmantotas tikai oriģinālās GARDENA rezerves un dilstošās detaļas.
- Pirkuma čeka uzrādīšana.

Garantija nav attiecināma uz detaļu un komponentu (piemēram, nažu, nažu stiprinājuma daļu, turbīnu, apgaismes līdzekļu, ķīļsiksnu un zobsiksnu, darba ratu, gaisa filtru, aizdedzes sveču) normālu nodilumu, optiskām izmaiņām, kā arī uz dilstošajām un patērējamajām detaļām.

Šī ražotāja garantija paredz vienīgi izstrādājuma apmaiņu un remontu saskaņā ar iepriekš minētajiem nosacījumiem. Citu mums kā ražotājam izvirzītu prasību apmierināšana, piemēram, zaudējumu atlīdzināšanu, ražotāja garantija neparedz. Šī ražotāja garantija **neskar** likumā un līgumā noteiktās garantijas prasības, ko lietotājs var izvirzīt pret veikalu/pārdevēju.

Ražotāja garantijas spēkā esamību un darbību reglamentē Vācijas Federatīvās Republikas tiesību akti.

Iestājoties garantijas gadījumam, lūdzam nosūtīt defektīvo izstrādājumu kopā ar pirkuma čeka kopiju un kļūmes aprakstu uz aizmugurē norādīto GARDENA servisa adresi, pilnībā apmaksājot pasta izdevumus.

### ***Atbildība par produkcijas kvalitāti:***

Saskaņā ar Vācijas likumu par atbildību par produkcijas kvalitāti ar šo mēs paziņojam, ka neuzņemamies atbildību par bojājumiem, kas radušies, lietojot mūsu izstrādājumus, kuru remontu nav veicis uzņēmuma GARDENA apstiprināts apkopes partneris vai kuru remontam netika izmantotas oriģinālās GARDENA detaļas vai detaļas, kuru lietošanu apstiprinājis uzņēmums GARDENA.

**Deutschland / Germany**  
GARDENA  
Manufacturing GmbH  
Central Service  
Hans-Lorenser-Straße 40  
D-99079 Ulm  
Produktfragen:  
(+49) 731 490-123  
Reparaturen:  
(+49) 731 490-290  
service@gardena.com  
http://www.gardena.com

**Albania**  
KRAFT SHPK  
Autostrada Tirane-Durres  
Km 7  
1051 Tirane

**Argentina**  
ROBERTO C. RUMBO S.R.L.  
Predio Norlog  
Lote 7  
Benavides, ZC:1621  
Buenos Aires  
ventas@rumbosr.com.ar

**Armenia**  
Garden Land Ltd.  
61 Tigran Mets  
0005 Yerevan

**Australia**  
Husqvarna Australia Pty. Ltd.  
Locked Bag 5  
Central Coast BC  
NSW 2252  
Phone: (+61) (0) 2 4352 7400  
customer.service@  
husqvarna.com.au

**Austria / Österreich**  
Husqvarna Austria GmbH  
Industriezeile 36  
4010 Linz  
Tel.: (+43) 732 77 01 01-485  
service.gardena@  
husqvarnagroup.com

**Azerbaijan**  
Firm Progress  
a. Aliyev Str. 26A  
1052 Baku

**Belarus**  
Private Enterprise  
"Master Garden"  
Minsk  
Sharangovich str., 7a  
Phone: (+375) 17 257-00-33  
Mob.: (+375) 29 676-16-09  
mg@mastergarden.by

**Belgium**  
Husqvarna Belgium nv  
Gardena Division  
Leuvensesteenweg 542  
Planet II E  
1930 Zaventem  
België

**Bosnia / Herzegovina**  
SILK TRADE d.o.o.  
Industrijska zona Bukva bb  
74260 Tešanj

**Brazil**  
Husqvarna do Brasil Ltda  
Av. Francisco Matarazzo,  
1400 – 19º andar  
São Paulo – SP  
CEP: 05001-903  
Tel: 0800-112252  
marketing.br.husqvarna@  
husqvarna.com.br

**Bulgaria**  
AGROLAND България АД  
бул. 8 Декември, №13  
Офис 5  
1700 Студентски град  
София  
Тел.: (+359) 24 666 69 10  
info@agroland.eu

**Canada / USA**  
GARDENA Canada Ltd.  
100 Summerlea Road  
Brampton, Ontario L6T 4X3  
Phone: (+1) 905 792 93 30  
info@gardenacanada.com

**Chile**  
REPRESENTACIONES  
JCE S.A.  
Av. Del Valle Norte 857,  
Piso 4  
Santiago RM  
Phone: (+56) 2 24142560  
contacto@jce.cl

**China**  
Husqvarna (Shanghai)  
Management Co., Ltd.  
富世华 (上海) 管理有限公司  
3F, Benq Square B,  
No207, Song Hong Rd.,  
Chang Ning District,  
Shanghai  
PRC. 200335

上海市长宁区淞虹路207号明  
基广场B座3楼, 邮编: 200335

**Colombia**  
Husqvarna Colombia S.A.  
Calle 18 No. 68 D-31, zona  
Industrial de Montevideo  
Bogotá, Cundinamarca  
Tel. 571 2922700 ext. 105  
jairo.salazar@  
husqvarna.com.co

**Costa Rica**  
Compania Exim  
Euroberoamericana S.A.  
Los Colegios, Moravia,  
200 metros al Sur del Colegio  
Saint Francis – San José  
Phone: (+506) 297 68 83  
exim\_euro@racsa.co.cr

**Croatia**  
Husqvarna Austria GmbH  
Industriezeile 36  
4010 Linz  
Tel.: (+43) 732 77 01 01-485  
service.gardena@  
husqvarnagroup.com

**Cyprus**  
Med Marketing  
17 Digeni Akritia Ave  
P.O. Box 27017  
1641 Nicosia

**Czech Republic**  
Husqvarna Česko s.r.o.  
Türkova 2319/5b  
149 00 Praha 4 – Chodov  
Bezplatná infolinka:  
800 100 425  
servis@cz.husqvarna.com

**Denmark**  
GARDENA DANMARK  
Lejrvvej 19, st.  
3500 Værløse  
Tlf.: (+45) 70 26 47 70  
husqvarna@husqvarna.dk  
www.gardena.com/dk

**Dominican Republic**  
BOSQUESA, S.R.L.  
Carretera Santiago Lacey  
Km. 5 ½  
Esquina Copal II.  
Santiago  
Dominican Republic  
Phone: (+809) 736-0333  
josebosquesa@claro.net.do

**Ecuador**  
Husqvarna Ecuador S.A.  
Arupos E1-181 y 10 de  
Agosto Quito, Pichincha  
Tel: (+593) 22800739  
francisco.jacome@  
husqvarna.com.ec

**Estonia**  
Husqvarna Eesti OÜ  
Valdeku 132  
EE-11216 Tallinn  
info@gardena.ee

**Finland**  
Oy Husqvarna Ab  
Gardena Division  
Lautatarinkatu 8 B / PL 3  
00581 HELSINKI  
www.gardena.fi

**France**  
Husqvarna France  
9/11 Allée des pierres mayettes  
92635 Genevilliers Cedex  
France  
http://www.gardena.com/fr  
N° AZUR: 0 810 00 73 23  
(Prix d'un appel local)

**Georgia**  
Transporter LLC  
8/57 Bellashvili street  
0159 Tbilisi, Georgia  
Phone: (+995) 322 14 71 71

**Great Britain**  
Husqvarna UK Ltd  
Preston Road  
Kyrle Industrial Park  
Newtown Aycliffe  
County Durham  
DL5 6UP  
info.gardena@  
husqvarna.co.uk

**Greece**  
Π. ΠΑΠΑΔΟΠΟΥΛΟΣ ΑΕΒΕ  
Λεωφ. Αθηνών 92  
Αθήνα  
T.K. 104 42  
ΕΛΔόδα  
Τηλ. (+30) 210 5193 100  
info@papadopoulos.com.gr

**Hungary**  
Husqvarna Magyarorszag Kft.  
Ezred u. 1-3  
1044 Budapest  
Telefon: (+36) 1 251-4161  
vevoszolgalat.husqvarna@  
husqvarna.hu

**Iceland**  
BYKO ehf.  
Bildshófa 20  
110 Reykjavik

**Ireland**  
Husqvarna UK Ltd  
Preston Road  
Aycliffe Industrial Park  
Newton Aycliffe  
County Durham  
DL5 6UP  
info.gardena@  
husqvarna.co.uk

**Italy**  
Husqvarna Italia S.p.A.  
Via Santa Vecchia 15  
23868 VALMADRERA (LC)  
Phone: (+39) 0341.203.111  
assistenza.italia@  
it.husqvarna.com

**Japan**  
Husqvarna Zenoh Co., Ltd.  
1-9 Minamida  
Kawagoe  
350-1165 Saitama  
gardena-jp@  
husqvarnagroup.com

**Kazakhstan**  
LAMED Ltd.  
155/1, Tazhibayevoy Str.  
050060 Almaty  
IP Schmidt  
Abayavenue 3B  
110 005 Kostanay

**Korea**  
Kyung Jin Trading CO.,LTD.  
107-4, SunDuk Bid.,  
YangJae-dong,  
Seochu-gu,  
Seoul, (zipcode: 137-891)  
Phone: (+82) (0)2 574-6300

**Kyrgyzstan**  
Alye Maki  
av. Moladaya Guardir J 3  
720014  
Bishkek

**Latvia**  
Husqvarna Latvija SIA  
Ulbrokas 19A  
LV-1021 Riga  
info@gardena.lv

**Lithuania**  
UAB Husqvarna Lietuva  
Atetiles pl. 77C  
LT-52104 Kaunas  
info@gardena.lt

**Luxembourg**  
Magasins Jules Neuberg  
39, rue Jacques Stas  
Luxembourg-Gasperich 2549  
Case Postale No. 12  
Luxembourg 2010  
Phone: (+352) 40 14 01  
api@neuberg.lu

**Mexico**  
AFOSA  
Av. Lopez Mateos Sur # 5019  
Col. La Calma 45070  
Zapopan, Jalisco  
Mexico  
Phone: (+52) 33 3818-3434  
cornejo@afosa.com.mx

**Moldova**  
Convel S.R.L.  
290A Muncesti Str.  
2002 Chisinau

**Netherlands**  
Husqvarna Nederland B.V.  
GARDENA Division  
Postbus 50131  
1305 AC ALMERE  
Phone: (+31) 36 521 00 10  
info@gardena.nl

**Neth. Antilles**  
Jonka Enterprises N.V.  
Sta. Rosa Weg 196  
P.O. Box 8200  
Curaçao  
Phone: (+599) 9 767 66 55  
pjm@jonka.com

**New Zealand**  
Husqvarna New Zealand Ltd.  
PO Box 76-437  
Manukau City 2241  
Phone: (+64) (0) 9 9202410  
support.nz@husqvarna.co.nz

**Norway**  
Husqvarna Norge AS  
Gardena Division  
Troksenveien 36  
1708 Sarpsborg  
info@gardena.no

**Peru**  
Husqvarna Perú S.A.  
Jr. Ramón Cárcamo 710  
Lima 1  
Tel: (+51) 1 3320 400  
ext. 416  
juan.remuzgo@  
husqvarna.com

**Poland**  
Husqvarna  
Poland Spółka z o.o.  
ul. Wysockiego 15 b  
03-371 Warszawa  
Phone: (+48) 22 330 96 00  
gardena@husqvarna.com.pl

**Portugal**  
Husqvarna Portugal, SA  
Lagoa – Albarque  
2635 – 595 Rio de Mouro  
Tel.: (+351) 21 922 85 30  
Fax : (+351) 21 922 85 36  
info@gardena.pt

**Romania**  
Madex International Srl  
Soseaua Odaiei 117-123,  
RO 013603 Bucuresti, S 1  
Phone: (+40) 21 352.76.03  
madex@ines.ro

**Russia / Россия**  
ООО „Хускарна“  
141400, Московская обл.,  
г. Химки,  
улица Ленинградская,  
владение 39, стр.6  
Бизнес Центр  
„Химки Бизнес Парк“,  
помещение 0Б02, 04  
http://www.gardena.ru

**Serbia**  
Domet d.o.o.  
Autopul za Novi Sad bb  
11273 Belgrade  
Phone: (+381) 1 18 48 88 12  
milorav.lejina@domet.rs

**Singapore**  
Hy-Ray PRIVATE LIMITED  
40 Jalan Pemimpin  
#02-08 Tat Ann Building  
Singapore 57185  
Phone: (+65) 6253 2277  
shiyang@hyray.com.sg

**Slovak Republic**  
Husqvarna Cesko s.r.o.  
Turkova 2319/5b  
149 00 Praha 4 – Chodov  
Bezplatná infolinka: 800 154 044  
servis@sk.husqvarna.com

**Slovenia**  
Husqvarna Austria GmbH  
Industriezeile 36  
4010 Linz  
Tel.: (+43) 732 77 01 01-485  
service.gardena@  
husqvarnagroup.com

**South Africa**  
Husqvarna South Africa (Pty) Ltd  
Postnet 2560  
Private Bag 25  
Cascades, 3202, South Africa  
Phone: (+27) 33 846 9700  
info@gardena.co.za

**Spain**  
Husqvarna España S.A.  
C/ de Rivas nº 10  
28052 Madrid  
Phone: (+34) 91 708 05 00  
atencioncliente@gardena.es

**Suriname**  
Deto Handelsmaatschappij N.V.  
Kerkkampweg 27-74  
P.O. Box: 12782  
Paramaribo – Suriname  
South America  
Phone: (+597) 438050  
www.deto.sr

**Sweden**  
Husqvarna AB/  
GARDENA Sverige  
Drotninggatan 2  
561 82 Huskvarna Sverige

**Switzerland / Schweiz**  
Husqvarna Schweiz AG  
Consumer Products  
Industriestrasse 10  
5506 Mägenwil  
Phone: (+41) (0) 62 887 37 90  
info@gardena.ch

**Turkey**  
Dost Bahçe Diş Ticaret  
Müesseslik A.Ş.  
Yunus Mah. Adil Sok. No:3  
İç Kapı No: 1 Kartal  
34873 İstanbul  
Phone: (+90) 216 38 93 939  
info@dostbahce.com.tr

**Ukraine / Україна**  
ТОВ «Хускарна Україна»  
вул. Васильківська, 34,  
одіс 204-р  
03022, м. Київ  
Тел. (+38) 0 800 504 804  
info@gardena.ua

**Uruguay**  
FELI SA  
Entre Rios 1083 CP 11800  
Montevideo – Uruguay  
Tel: (+598) 22 03 18 44  
info@felisa.com.uy

**Venezuela**  
Corporación Casa y Jardín C.A.  
Av. Caroni, Edif. Trezmen, PB.  
Colinas de Bello Monte.  
1050 Caracas.  
Tlf: (+58) 212 992 33 22  
info@casayjardin.net.ve

19095-20.962.01/120  
© GARDENA Manufacturing GmbH  
D-89079 Ulm  
http://www.gardena.com