



# Lietošanas pamācība

SILENO city | smart SILENO city | SILENO life | smart SILENO life



[gardena.com](http://gardena.com)

---

# Saturs

---

<b>1 Drošība</b>	
1.1 Drošības definīcijas.....	3
1.2 Vispārīgi norādījumi par drošību.....	3
1.3 Drošības norādījumi uzstādīšanai.....	4
1.4 Darbības drošības norādījumi.....	4
1.5 Drošības norādījumi par apkopi.....	4
1.6 Akumulatora drošība.....	4
1.7 Produkta celšana un pārvietošana.....	5
<b>2 Ievads</b>	
2.1 Ievads.....	6
2.2 Izstrādājuma pārskats.....	7
2.3 Simboli uz izstrādājuma.....	8
2.4 Displejā redzami simboli.....	8
2.5 Simboli uz akumulatora.....	9
2.6 Vispārīgi rokasgrāmatas norādījumi.....	9
2.7 Izvēlnes struktūras pārskats 1.....	10
2.8 Izvēlnes struktūras pārskats 2.....	11
2.9 Displejs.....	12
2.10 Tastatūra.....	12
<b>3 Uzstādīšana</b>	
3.1 Ievads - Uzstādīšana.....	13
3.2 Galvenie uzstādīšanas komponenti.....	13
3.3 Sagatavošanās uzstādīšanai.....	13
3.4 Pirms vadu uzstādīšanas.....	13
3.5 Izstrādājuma uzstādīšana.....	18
3.6 Vada izvietošana pozīcijā ar mietiņiem.....	20
3.7 Robežvada vai virzošā vada ierakšana.....	20
3.8 Robežvada vai virzošā vada pagarināšana.....	20
3.9 Pēc izstrādājuma uzstādīšanas.....	21
3.10 Izstrādājuma iestatīšana.....	21
<b>4 Lietošana</b>	
4.1 Pogas ON/OFF (ieslēgts/izslēgts) lietošana.....	30
4.2 Izstrādājuma iedarbināšana.....	30
4.3 Darba režīmi.....	30
4.4 Lai apturētu ierīci.....	31
4.5 Lai izslēgtu plāvēju.....	31
4.6 Akumulatora uzlāde.....	31
4.7 Griešanas augstuma regulēšana.....	31
<b>5 Apkope</b>	
5.1 Ievads — apkope.....	33
5.2 Izstrādājuma tīrīšana.....	33
5.3 Asmeņu maiņa.....	34
5.4 Aparātprogrammatūras atjaunināšana.....	34
5.5 Akumulators.....	35
5.6 Ziemas sezonas apkope.....	35
<b>6 Problēmu novēršana</b>	
6.1 Ievads — problēmu novēršana.....	36
6.2 Kļūdu ziņojumi.....	36
6.3 Informācijas ziņojumi.....	41
6.4 Indikators uzlādes stacijā.....	42
6.5 Pazīmes.....	43
6.6 Loka vada pārrāvumu atrašana.....	44
<b>7 Pārvadāšana, glabāšana un utilizēšana</b>	
7.1 Transportēšana.....	47
7.2 Uzglabāšana.....	47
7.3 Utilizēšana.....	47
<b>8 Tehniskie dati</b>	
8.1 Tehniskie dati.....	48
<b>9 Sākotnējā ES atbilstības deklarācija</b>	
<b>10 Tulkotā ES atbilstības deklarācija</b>	

# 1 Drošība

## 1.1 Drošības definīcijas

Brīdinājumi, norādes "Uzmanību!" un piezīmes tiek izmantotas, lai izceltu īpaši svarīgas lietotāja rokasgrāmatas daļas.



**BRĪDINĀJUMS:** Tiek izmantota tad, ja rokasgrāmatā sniegto instrukciju neievērošanas dēļ operatoram vai blakus esošajām personām draud traumu vai nāves risks.



**IEVĒROJIET:** Tiek izmantota tad, ja rokasgrāmatā sniegto instrukciju neievērošanas dēļ rodas izstrādājuma, citu materiālu vai blakus esošās teritorijas bojājuma risks.

**Piezīme:** Tiek izmantota, lai sniegtu plašāku informāciju, kas nepieciešama attiecīgajā situācijā.

## 1.2 Vispārīgi norādījumi par drošību



**BRĪDINĀJUMS:** Pirms sākat lietot šo produktu, izlasiet zemāk izklāstītos brīdinājumus.

- Ja produkts tiek lietots sabiedriskā vietā, ap darba zonu ir jāizvieto brīdinājuma zīmes. Zīmēs jābūt šādam tekstam: Brīdinājums! Robotizētais zāles plāvējs! Netuvojieties ierīcei! Uzraugiet bērnus!
- Nepieskarieties kustīgām daļām, piemēram, nažu diskam, kamēr tas nav pilnībā apstājies.
- Pirms izīrīt nosprostojumu, veikt apkopi vai pārbaudīt produktu un produkta neatbilstošas vibrācijas gadījumā IZSLĒDZIET produktu. Pirms produkta ieslēgšanas pārbaudiet, vai tas nav bojāts. Neizmantojiet produktu, ja tas ir bojāts.
- Ja tiek gūtas traumas vai notiek negadījums, vērsieties pēc palīdzības pie medikiem.
- Nenovietojiet barošanas kabeli un pagarinātāju darba zonā. Pretējā gadījumā kabeli var tikt bojāti.
- Nepievienojiet ierīcei bojātu kabeli vai kontaktspraudni un nepieskarieties bojātam kabelim, kamēr tas nav atvienots no barošanas avota. Ja kabelis darbības laikā tiek bojāts, atvienojiet kontaktspraudni no kontaktlīdždas. Nodilis vai bojāts kabelis palielina elektrošoka risku. Apkopes darbiniekiem ir jānomaina bojāts kabelis.
- Kad pievienojat barošanas kabeli kontaktlīdždai, izmantojiet paliekošās strāvas ierīci (RCD), kuras nostrādes strāva nepārsniedz 30 mA.
- Produktu uzlādējiet tikai komplektācijā iekļautajā uzlādes stacijā. Informāciju par drošu akumulatora utilizāciju skatiet šeit: *Akumulators lpp. 35*. Nepareiza izmantošana var radīt elektrotraumu, pārkaršanu vai korodējoša šķidruma noplūdi no akumulatora. Elektrolieta noplūdes gadījumā skalojiet skarto vietu ar ūdeni/neitralizējošu vielu. Vērsieties pēc medicīniskās palīdzības, ja acis iekļūst kodīgs šķidrums.
- Izmantojiet tikai GARDENA ieteiktos oriģinālos akumulatorus. Produkta drošību nevarēs garantēt, ja izmantosit neoriģinālos akumulatorus. Nelietojiet vienreiz lietojamās baterijas.
- Izpildiet uzstādīšanas norādījumus, kas ietver darba vietas izvēli; skatiet šeit: *Uzstādīšana lpp. 13*.
- Izpildiet norādījumus par produkta ieslēgšanu un darbību; skatiet šeit: *Lietošana lpp. 30*.
- Ja tuvojās pērķona negaiss, GARDENA iesaka atvienot barošanas avotu un vadus no uzlādes stacijas, lai mazinātu elektrisko komponentu bojājumu risku. Pievienojiet barošanas avotu un visus vadus, kad pērķona negaiss vairs nedraud. Ir svarīgi, lai visi vadi tiktu pievienoti pareizi.
- Izpildiet apkopes norādījumus un, ja nepieciešams, izmantojiet GARDENA oriģinālās rezerves daļas, skatiet šeit: *Apkope lpp. 33*.
- Tehnisko informāciju, piemēram, svaru, izmērus un trokšņa emisiju vērtības, skatiet šeit: *Tehniskie dati lpp. 48*.

- Operators ir atbildīgs par negadījumiem vai apdraudējumu, kas tiek radīts citiem cilvēkiem vai viņu īpašumam.
- Produktu drīkst lietot, apkopt un remontēt tikai personas, kuras pilnībā pārzina tā tehniskās īpašības un drošības noteikumus.
- Nav atļauts mainīt produkta sākotnējo konstrukciju.
- Ievērojiet valsts tiesību aktos noteiktās elektrodrošības prasības.
- GARDENA negarantē pilnīgu produkta saderību ar citām bezvadu sistēmām, piemēram, tālvadības pultīm, radio raidītājiem vai līdzīgām sistēmām.
- Plāvēja trauksmes signāls ir ļoti skaļš. Ievērojiet piesardzību, it īpaši, ja lietojat produktu telpās.
- Darba un uzglabāšanas temperatūras diapazons ir 0–50 °C/32–122 °F. Uzlādes laika temperatūras diapazons ir 0–45 °C/32–113 °F. Pārāk augstas temperatūras var kaitēt ierīcei.

### 1.3 Drošības norādījumi uzstādīšanai



**BRĪDINĀJUMS:** Pirms plāvēja lietošanas izlasiet zemāk minētos brīdinājumus.

- Neuzstādi uzlādes staciju, tostarp jebkuru tās piederumu, vietā, kas ir zem degošiem materiāliem vai mazāk nekā 60 cm/24 collu attālumā no tiem. Darbības traucējumu gadījumā uzlādes stacija un barošanas bloks var sakarst un radīt aizdegšanās risku.
- Nenovietojiet barošanas bloku tādā augstumā, kur tas varētu nokļūt ūdenī. Nenovietojiet barošanas bloku uz zemes.
- Neiekapsulējiet barošanas bloku. Kondensāts var sabojāt barošanas bloku un palielināt elektriskās strāvas triecienu risku.
- Neuzstādi uzlādes staciju vietā, kur atrodas kaitēkļi, piemēram, skudras.
- Attiecas uz ASV/Kanādu. Ja barošanas avots ir uzstādīts ārpus telpām: Elektriskās strāvas triecienu risks. Uzstādi tikai pie segtas A klases GFCI kontaktligzdas (RCD), kuras korpusā ir laikapstākļu drošs gan ar ievietotu, gan izņemtu kontaktspraudņa vāciņu.
- Neuzstādi uzlādes staciju tur, kur var sakrāties ūdens.

### 1.4 Darbības drošības norādījumi



**BRĪDINĀJUMS:** Pirms izstrādājuma lietošanas izlasiet tālāk izklāstītos brīdinājumus.

- Turiet rokas un kājas drošā attālumā no rotējošiem nažiem. Kad izstrādājums ir ieslēgts, nelieciet rokas un pēdas plāvēja tuvumā vai zem tā.

- Ja darba zonā atrodas cilvēki, it īpaši bērni vai dzīvnieki, izmantojiet stāvēšanas režīmu vai izslēdziet izstrādājumu. Skatiet šeit: *Lai izslēgtu plāvēju lpp. 31*. GARDENA iesaka iestatīt izstrādājumu darbību laikā, kad darba zonā nekas cits nenotiek. Plāvējs darba zonā naktī var radīt traumas dzīvniekiem, piemēram, ēzēm. Skatiet šeit: *Grafika iestatīšana lpp. 22*.
- Pārliecinieties, vai uz zālāja neatrodas objekti, piemēram, akmeņi, zari, instrumenti vai rotaļlietas. Asmeņi var tikt bojāti, ja tie saskaras ar kādu priekšmetu.
- Neceliet un nepārvietojiet izstrādājumu, kad tas ir IESLĒGTS.
- Nelaujiet izstrādājumam saskarties ar cilvēkiem un dzīvniekiem. Ja izstrādājuma ceļā ir cilvēki vai dzīvnieki, izstrādājums nekavējoties jāaptur. Skatiet šeit: *Lai apturētu ierīci lpp. 31*.
- Neko nenovietojiet uz izstrādājuma vai tā uzlādes stacijas.
- Neizmantojiet izstrādājumu, ja nedarbojas poga **STOP** (Apturēt).
- Ja izstrādājumu nelietojat, vienmēr IZSLĒDZIET to. Izstrādājumu var ieslēgt tikai tad, kad ievadāt pareizu PIN kodu.
- Nelietojiet izstrādājumu vienlaikus ar izbīdāmo smidzinātāju. Izmantojiet funkciju *Schedule* (Grafiks), lai izstrādājums un izbīdāmais smidzinātājs nedarbotos vienlaikus. Skatiet šeit: *Grafika iestatīšana lpp. 22*.
- Nedarbiniet izstrādājumu, ja darba zonā ir sakrājis ūdens. Piemēram, kad pēc lietusgāzes veidojas ūdens peļķes.

### 1.5 Drošības norādījumi par apkopi



**BRĪDINĀJUMS:** Pirms veicat produkta apkopi, izlasiet brīdinājuma norādījumus.

- Veicot produkta apkopi, **IZSLĒDZIET** produktu.
- Nemazgājiet produktu ar augstspiediena mazgātāju. Produkta tīrīšanai neizmantojiet šķīdinātājus.
- Pirms uzlādes stacijas tīrīšanas vai apkopes atvienojiet kontaktdakšu no uzlādes stacijas.

### 1.6 Akumulatora drošība



**BRĪDINĀJUMS:** Pirms produkta lietošanas izlasiet tālāk izklāstītos brīdinājumus.

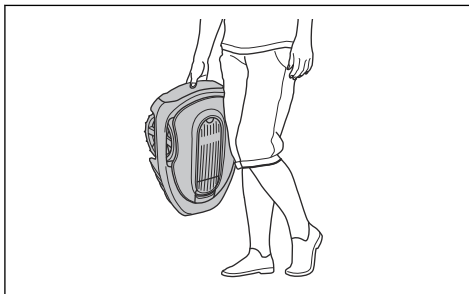
- Litija jonu akumulatori var eksplodēt vai izraisīt ugunsgrēku, ja tikuši izjaukti, noticis īssavienojums vai arī pakļauti ūdens, uguns vai augstas

temperatūras iedarbībai. Uzmanīgi rīkojieties ar akumulatoru, nedemontējiet, neatveriet to un neizraisiet nekāda veida elektriskus/mehāniskus bojājumus. Neuzglabājiet tiešu saules staru iedarbības zonā.

## 1.7 Produkta celšana un pārvietošana



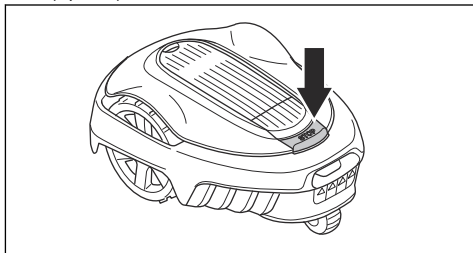
**BRĪDINĀJUMS:** Pirms produkta celšanas tas ir JĀIZSLĒDZ. Produkts ir izslēgts, ja nedeg pogas **ON/OFF** (ieslēgts/izslēgts) gaismas indikatora.



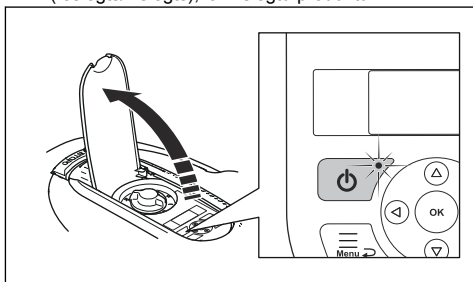
**IEVĒROJIET:** Neceliet produktu, kad tas ir ievietots uzlādes stacijā. Šādi var sabojāt uzlādes staciju un/vai produktu. Nospiediet pogu **STOP** (Apturēt) un pirms produkta celšanas izņemiet to no uzlādes stacijas.

Produkta droša pārvietošana no darba zonas vai novietošana tajā:

1. Lai apturētu plāvēju, nospiediet pogu **STOP** (Apturēt).



2. 3 sekundes turiet nospiestu pogu **ON/OFF** (ieslēgts/izslēgts), lai izslēgtu produktu.



3. Pārbaudiet, vai plāvējs ir izslēgts. Kad produkts ir atspējots, pogas **ON/OFF** (ieslēgts/izslēgts) gaismas indikatora nedeg. Skatiet šeit: *Tastatūra lpp. 12.*
4. Celiet produktu aiz roktura tā, lai nažu disks atrastos iespējami tālāk no ķermeņa.

---

## 2 leivads

---

### 2.1 leivads

<b>Sērijas numurs:</b>
<b>PIN kods:</b>
<b>Izstrādājuma reģistrācijas atslēga:</b>

Sērijas numurs atrodas uz izstrādājuma iepakojuma un izstrādājuma datu plāksnītes. Skatiet: *Izstrādājuma pārskats lpp. 7.*

- Izmantojiet sērijas numuru, lai reģistrētu izstrādājumu vietnē [www.gardena.com](http://www.gardena.com).

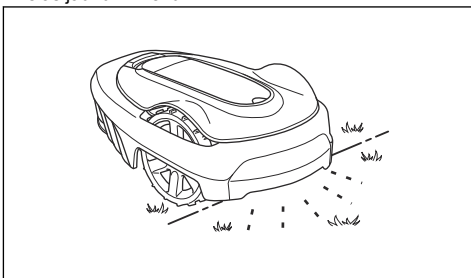
#### 2.1.1 Atbalsts

Lai saņemtu GARDENA izstrādājuma atbalstu, sazinieties ar GARDENA apkopes dienestu.

#### 2.1.2 Plāvēja apraksts

**Piezīme:** GARDENA regulāri atjaunina plāvēja konstrukciju un funkcionalitāti. Skatiet šeit: *Atbalsts lpp. 6.*

Ierīce ir robotizēts zāles plāvējs. Plāvējs darbojas ar akumulatoru un automātiski plauj zāli. Tas pārmaiņus plauj un uzlādējas. Kustības trajektorija tiek izvēlēta nejauši, tāpēc zālājs tiek nopļauts vienmērīgi un ar mazāku nodilumu. Robežvads un virzošais vads vada izstrādājumu darba zonā. Plāvējā esošie sensori nosaka, kad tas tuvojas robežvadam. Pirms apgriešanās plāvēja priekšējā daļa vienmēr pārbrauc pāri robežvadam iestatītajā attālumā. Kad plāvējs saskaras ar kādu šķērslī vai tuvojas robežvadam, tas izvēlas jaunu virzienu.



Lietotājs atlasa darbību iestatījumus, izmantojot tastatūras taustiņus. Displejā tiek parādīti atlasītie un iespējamie darbību iestatījumi, kā arī plāvēja darbības režīms.

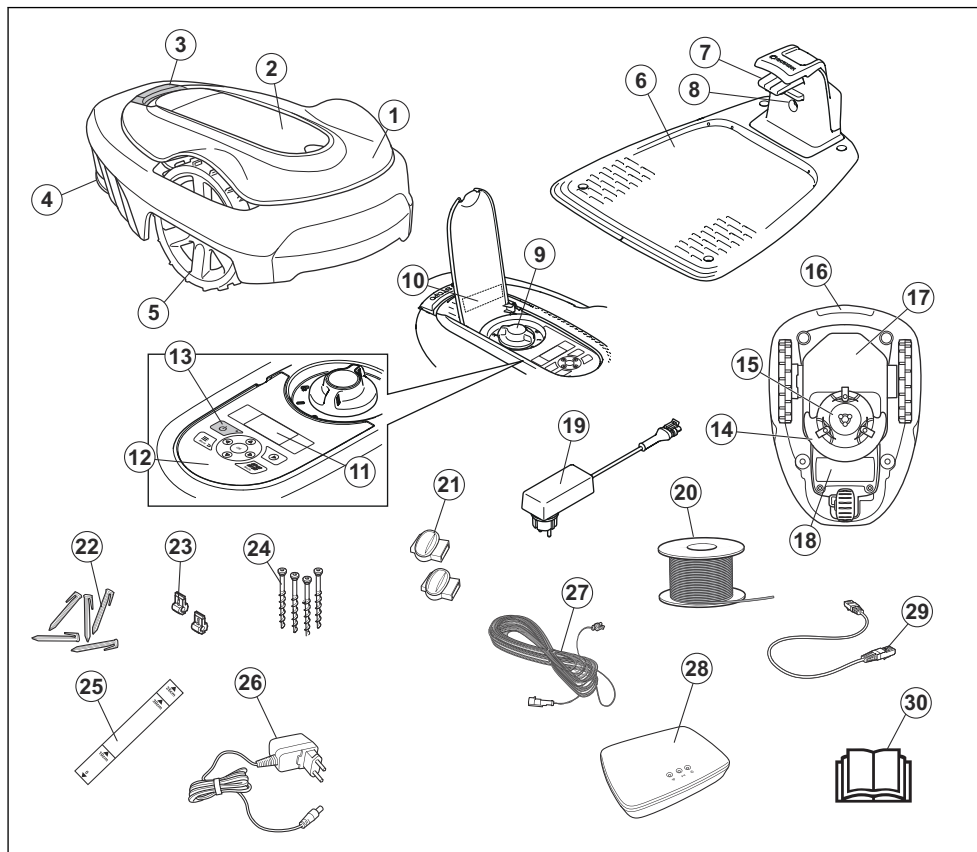
#### 2.1.2.1 Pļaušanas paņēmiens

Biežas pļaušanas paņēmiens uzlabo zāles kvalitāti, un mēslošanas līdzekļi ir jāizmanto retāk. Zāle nav jāsavāc.

#### 2.1.2.2 Uzlādes stacijas atrašana

Izstrādājums darbojas, līdz akumulatora uzlādes statuss ir zems, un pēc tam izstrādājums dodas uz uzlādes staciju. Virzošais vads ir vads, kas izvilks no uzlādes stacijas līdz attālai darba zonas daļai vai cauri šaurai ejai. Virzošais vads ir savienots ar robežvadu, lai zāles plāvējs var vieglāk un ātrāk atrast uzlādes staciju.

## 2.2 Izstrādājuma pārskats



Cipari attēlā apzīmē tālāk minēto.

- |                                                                                                                                                                                                                                                                                                                                                                                                                                                                                                                             |                                                                                                                                                                                                                                                                                                                                                                                                                                                                                                                                                                                                                  |
|-----------------------------------------------------------------------------------------------------------------------------------------------------------------------------------------------------------------------------------------------------------------------------------------------------------------------------------------------------------------------------------------------------------------------------------------------------------------------------------------------------------------------------|------------------------------------------------------------------------------------------------------------------------------------------------------------------------------------------------------------------------------------------------------------------------------------------------------------------------------------------------------------------------------------------------------------------------------------------------------------------------------------------------------------------------------------------------------------------------------------------------------------------|
| <ol style="list-style-type: none"> <li>1. Korpuss</li> <li>2. Displeja un tastatūras pārsegs</li> <li>3. Apturēšanas poga</li> <li>4. Aizmugurējais ritenis (SILENO city) / Aizmugurējie riteni (SILENO life)</li> <li>5. Priekšējie riteni</li> <li>6. Uzlādes stacija</li> <li>7. Kontaktplāksnes</li> <li>8. LED diode, lai pārbaudītu uzlādes stacijas, robežvada un virzošā vada darbību</li> <li>9. Pļaušanas augstuma regulēšana</li> <li>10. Datu plāksnīte</li> <li>11. Displejs</li> <li>12. Tastatūra</li> </ol> | <ol style="list-style-type: none"> <li>13. Ieslēgšanas/izslēgšanas slēdzis</li> <li>14. Pļaušanas sistēma</li> <li>15. Nažu disks</li> <li>16. Rokturis</li> <li>17. Šasija ar elektroniku, akumulatoru un motoriem</li> <li>18. Akumulatora pārsegs</li> <li>19. Barošanas avots <sup>1</sup></li> <li>20. Ierobežošā vada un virzošā vada loka vads</li> <li>21. Loka vada savienojumi</li> <li>22. Skavas</li> <li>23. Loka vada savienotājs</li> <li>24. Skrūves uzlādes stacijas nostiprināšanai</li> <li>25. Lineāls ierobežošā vada uzstādīšanas atvieglošanai (lineāls ir iestiprināts kastē)</li> </ol> |
|-----------------------------------------------------------------------------------------------------------------------------------------------------------------------------------------------------------------------------------------------------------------------------------------------------------------------------------------------------------------------------------------------------------------------------------------------------------------------------------------------------------------------------|------------------------------------------------------------------------------------------------------------------------------------------------------------------------------------------------------------------------------------------------------------------------------------------------------------------------------------------------------------------------------------------------------------------------------------------------------------------------------------------------------------------------------------------------------------------------------------------------------------------|

<sup>1</sup> Izskats dažādos tirgos var atšķirties.

26. viedās vārtejas barošanas bloks (tikai viedajiem modeļiem)
27. Zema sprieguma kabelis
28. viedā vārteja (tikai viedajiem modeļiem)
29. viedās vārtejas LAN kabelis (tikai viedajiem modeļiem)
30. Lietotāja rokasgrāmata un īsais ceļvedis

## 2.3 Simboli uz izstrādājuma

Uz izstrādājuma ir redzami zemāk norādītie simboli. Izlasiet uzmanīgi!



**BRĪDINĀJUMS.** Pirms produkta lietošanas izlasiet lietošanas instrukcijas.



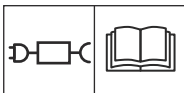
**BRĪDINĀJUMS.** Pirms izstrādājuma pacelšanas vai apkopes izslēdziet to.



**BRĪDINĀJUMS.** Kad produkts darbojas, turieties drošā attālumā no tā. Turiet rokas un kājas drošā attālumā no rotējošiem daļiem.



**BRĪDINĀJUMS.** Nevizinieties uz izstrādājuma. Nekādā gadījumā netuviniet plaukstas un pēdas izstrādājumam, nesniedzieties zem tā.



Izmantojiet atvienojamu barošanas bloku, kāds norādīts datu plāksnītē līdzās simbolam.



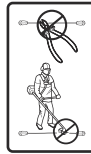
Šis izstrādājums atbilst spēkā esošo ES direktīvu prasībām.



Šis izstrādājums atbilst spēkā esošajām AK direktīvām.



Šo ierīci nedrīkst izmest sadzīves atkritumos. Nodrošiniet, lai izstrādājums tiktu pārstrādāts saskaņā ar vietējo likumdošanas aktu prasībām.



Zemsprieguma kabeli nedrīkst saīsināt, pagarināt vai savienot.

Neizmantojiet zāles trimeri zemsprieguma kabeļa tuvumā. Ievērojiet piesardzību, plaujot zāliena malas, kur iekļāti vadi.

## 2.4 Displejā redzami simboli



Grafika izvēlne tiek izmantota, lai iestatītu laiku, kad izstrādājums plauj mauriņu.



Funkcija SensorControl (Sensors vadība) automātiski pielāgo plaušanas intervālus atkarībā no zāles augšanas.



Iestatījumu izvēlne tiek izmantota vispārīgo izstrādājuma iestatījumu iestatīšanai.



Tikai smart SILENO city un smart SILENO life.

GARDENA viedā sistēma nodrošina bezvadu saziņu starp jūsu viedo izstrādājumu un GARDENA viedo sistēmu.



Izstrādājums nepļaus zāli grafika funkcijas dēļ.



Izstrādājums ignorē grafika funkciju.



Akumulatora indikators parāda akumulatora uzlādes līmeņa statusu. Kad izstrādājums tiek uzlādēts, simbols mirgo.



Izstrādājums ir ievietots uzlādes stacijā, bet akumulators netiek lādēts.



Produkts ir iestatīts ECO režīmā.



## 2.5 Simboli uz akumulatora



**BRĪDINĀJUMS.** Litija jonu akumulatori var eksplodēt vai izraisīt ugunsgrēku, ja tikuši izjaukti, noticis īssavienojums vai ir bezrūpīgi lietoti. Nepakļaujiet ūdens, uguns vai augstas temperatūras iedarbībai.



Izlasiet lietošanas rokasgrāmatu.



Neizmetiet akumulatoru ugunī un nepakļaujiet to siltuma avotam.



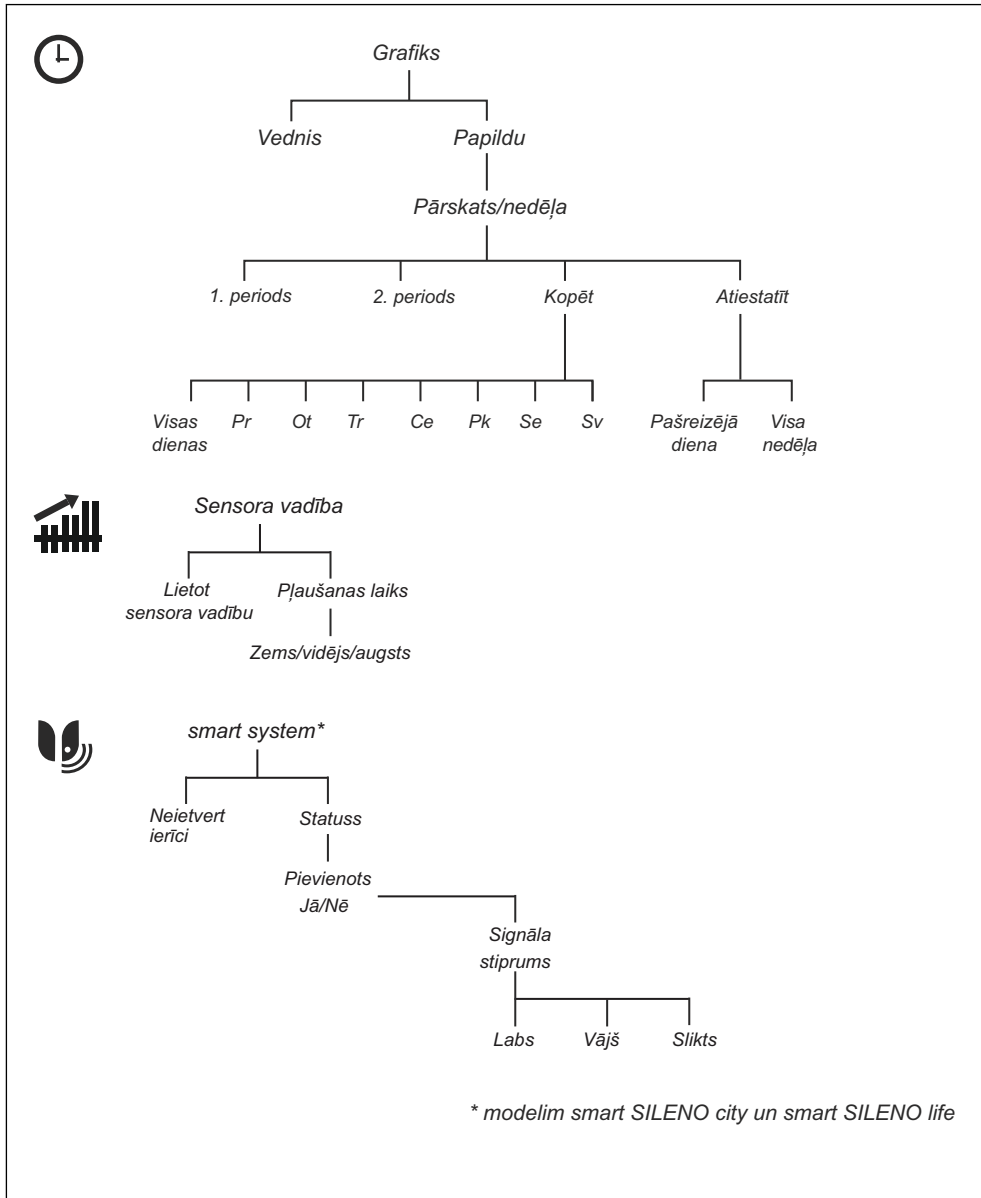
Neiegremdējiet akumulatoru ūdenī.

## 2.6 Vispārīgi rokasgrāmatas norādījumi

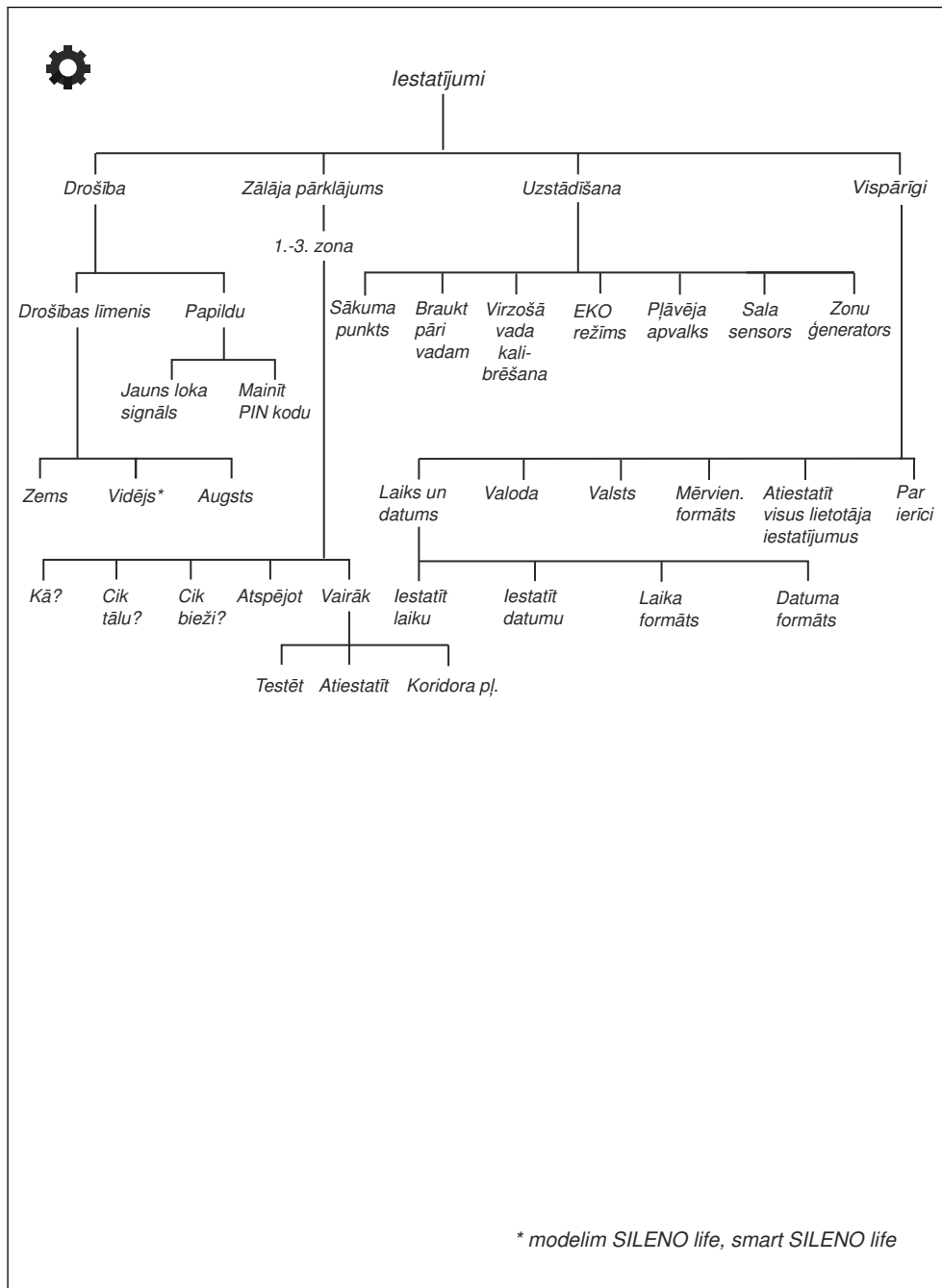
Lietotāja rokasgrāmatu būs vienkāršāk lietojama pēc zemāk norādītās shēmas.

- Teksts *slīprakstā* ir teksts, kas tiek rādīts displejā, vai ir atsauce uz citu lietotāja rokasgrāmatas sadaļu.
- Vārdi **treknrakstā** apzīmē ierīces pogas.

## 2.7 Izvēlnes struktūras pārskats 1



## 2.8 Izvēlnes struktūras pārskats 2



## 2.9 Displejs

Izstrādājuma displejā redzama informācija par izstrādājumu un tā iestatījumi.

Lai piekļūtu displejam, nospiediet pogu **STOP** (Apturēt) un atveriet pārsegu.

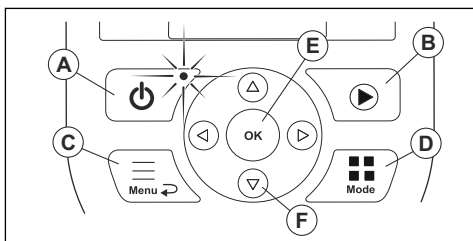
## 2.10 Tastatūra

Izstrādājuma tastatūra ļauj operatoram navigēt izvēlnē. Lai piekļūtu tastatūrai, nospiediet pogu **STOP** (Apturēt) un atveriet pārsegu.

- Izmantojiet pogu **ON/OFF** (Ieslēgts/izslēgts), lai ieslēgtu un izslēgtu izstrādājumu. Indikatora lampiņa uz tastatūras ir svarīgs stāvokļa indikators. Skatiet šeit: *Pogas ON/OFF (Ieslēgts/izslēgts) lietošana lpp. 30.*
- Pogu **Start** (Iedarbināt) (B) izmanto, lai iedarbinātu izstrādājumu.
- Pogu **Menu** (Izvēlne) (C) izmanto, lai atvērtu galveno izvēlni.

**Piezīme:** Pogu **Menu** (Izvēlne) izmanto arī kā pogu **Back** (Atpakaļ), lai izvēlnu sarakstos pārvietojoties atpakaļ uz iepriekšējo.

- Pogu **Mode** (Režīms) (D) izmanto, lai izvēlētos darba režīmu.
- Pogus **OK** (Labi) (E) izmanto, lai apstiprinātu izvēlnēs izvēlētos iestatījumus.
- **Bulttaustiņus** (F) izmanto, lai pārvietotos izvēlnē. **Bulttaustiņus** uz augšu/uz leju izmanto, lai ievadītu PIN kodu, laiku un datumu.



## 3 Uzstādīšana

### 3.1 Ievads - Uzstādīšana

Papildinformāciju par uzstādīšanu un norādījumu videoklipus skatiet šeit: [www.gardena.com](http://www.gardena.com)

Pirms izstrādājuma uzstādīšanas ieteicams atjaunināt aparātprogrammatūru, lai pārliecinātos, vai izstrādājumam ir jaunākā aparātprogrammatūra. Skatiet: *Aparātprogrammatūras atjaunināšana lpp. 34.*



**BRĪDINĀJUMS:** Pirms izstrādājuma uzstādīšanas izlasiet un izprotiet drošības norādījumus.



**IEVĒROJIET:** Izmantojiet oriģinālās detaļas un uzstādīšanas materiālus.

### 3.2 Galvenie uzstādīšanas komponenti

Uzstādīšana ietver šādus komponentus:

- Robotizētais zāles plāvējs, kas automātiski plauj zālāju.
- Uzlādes stacija, kurai ir 3 funkcijas:
  - sūtīt kontrolsignālus pa robežvadu;
  - sūtīt kontrolsignālus pa virzošo vadu, lai produkts varētu pārvietoties uz noteiktām attālākām dārza vietām un atgriezties atpakaļ uzlādes iekārtā;
  - uzlādēt produktu.
- Barošanas bloks, kas savienots ar uzlādes staciju un 100–240 V strāvas kontaktligzdu.
- Loka vads, kas tiek izklāts pa darba zonas perimetru un ap objektiem un augiem, lai produkts nevarētu tiem uzbraukt. Loka vads tiek izmantots gan kā robežvads, gan virzošais vads.

### 3.3 Sagatavošanās uzstādīšanai

Pirms uzstādīšanas izlasiet nodaļu par uzstādīšanu. Rūpīgi sagatavojieties uzstādīšanai, lai produkts darboties kā paredzēts.

- Sagatavojiet zīmētu darba zonas plānu, norādot tajā visus šķēršļus. Tādējādi būs vieglāk izvēlēties uzlādes stacijas, robežvada un virzošā vada novietošanas vietu.
- Atzīmējiet plānā, kur atradīsies uzlādes stacija, robežvads un virzošais vads.
- Atzīmējiet plānā, kur virzošais vads tiks savienots ar robežvadu. Skatiet šeit: *Virzošā vada uzstādīšana lpp. 19.*
- Piepildiet bedres zālienā, lai tas būtu līdzens.



**IEVĒROJIET:** Ar ūdeni pilnas zālāja bedres var bojāt zāles plāvēju.

- Pirms produkta uzstādīšanas noplaujiet zāli un apgrieziet malas. Pārliecinieties, ka zāle nav garāka par 4 cm / 1.6 collām.

**Piezīme:** Pirmajās nedēļās pēc uzstādīšanas zāles plaušanas troksnis var būt lielāks nekā parasti. Pēc kāda laika skaņas līmenis samazinās.

### 3.4 Pirms vadu uzstādīšanas

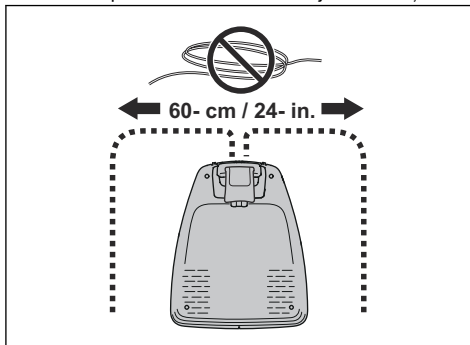
Vadus varat piestiprināt ar mietiņiem vai arī ierakst tos. Varat izmantot abas procedūras vienā darba zonā.



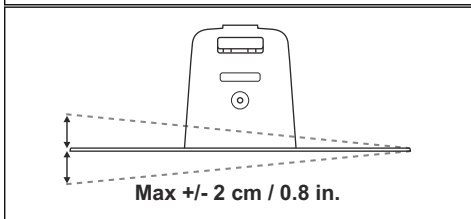
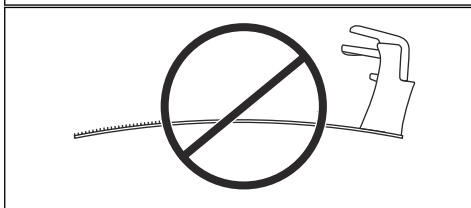
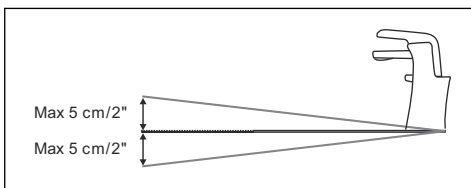
**IEVĒROJIET:** Ja darba zonā izmantojat skarifikatoru, ierociet robežvadu un virzošo vadu, lai pasargātu tos no bojājumiem.

#### 3.4.1 Uzlādes stacijas atrašanās vietas izvēle

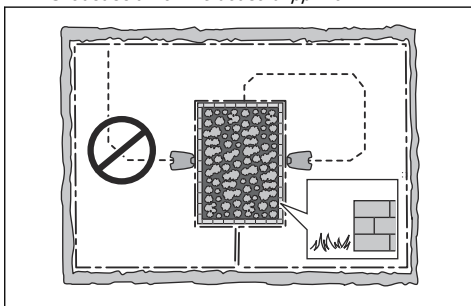
- Nodrošiniet vismaz 2 m / 6.6 pēdas brīvu vietu uzlādes stacijas priekšpusē. Skatiet šeit: *Virzošā vada atrašanās vietas noteikšana lpp. 17.*
- Nodrošiniet vismaz 30 cm / 12 collas brīvu vietu pa labi un pa kreisi no uzlādes stacijas vidusdaļas.



- Novietojiet uzlādes staciju tuvu kontaktligzdai.
- Novietojiet uzlādes staciju uz līdzenas virsmas.
- Uzlādes stacijas pamatplāksne nedrīkst būt saliekta.



- Ja darba zonā ir divas daļas, kas atdalītas ar stāvu nogāzi, uzlādes staciju ieteicams novietot zemākajā daļā.
- Novietojiet uzlādes staciju vietā, kas ir aizsargāta pret tiešiem saules stariem.
- Ja uzlādes stacija ir uzstādīta uz salas, pārliecinieties, ka virzošais vads ir pieslēgts salai. Skatiet šeit: *Kā izveidot salu lpp. 16.*



### 3.4.2 Izdomājiet, kur atradīsies barošanas bloks



**BRĪDINĀJUMS:** Negrieziet un nepagariniet zemsprieguma kabeli. Pastāv elektriskā trieciena risks.



**IEVĒROJIET:** Pārliecinieties, ka izstrādājuma asmeņi nevar sagriezt zemsprieguma kabeli.



**IEVĒROJIET:** Netiniet zemsprieguma kabeli spolē un nenovietojiet to zem uzlādes stacijas plāksnes. Spole traucē saņemt signālu no uzlādes stacijas.



- Novietojiet barošanas bloku vietā, kas atrodas zem jumta un ir pasargāta no saules un lietus.
- Novietojiet barošanas bloku vietā ar labu gaisa plūsmu.
- Savienojot barošanas bloku ar strāvas kontaktlīdzu, izmantojiet paliekošās strāvas noplūdes ierīci (RCD), kuras nostrādes strāva nepārsniedz 30 mA.

Dažādu garumu zemsprieguma kabeli ir pieejami kā papildpiederumi.

### 3.4.3 Noskaidrojiet, kur atradīsies robežvads



**IEVĒROJIET:** Starp robežvadu un ūdenstilpnēm, slīpumu, stāvu kritumu vai koplietošanas ceļiem jābūt vismaz 15 cm/6 collas augstai barjerai. Tas novērsīs produkta bojājumu risku.



**IEVĒROJIET:** Nepieļaujiet ierīces darbību uz grants.



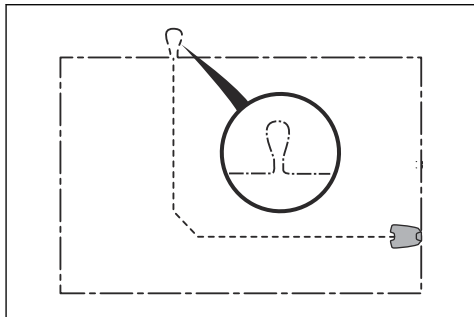
**IEVĒROJIET:** Uzstādot robežvadu, neveidojiet locījumus asā leņķī.



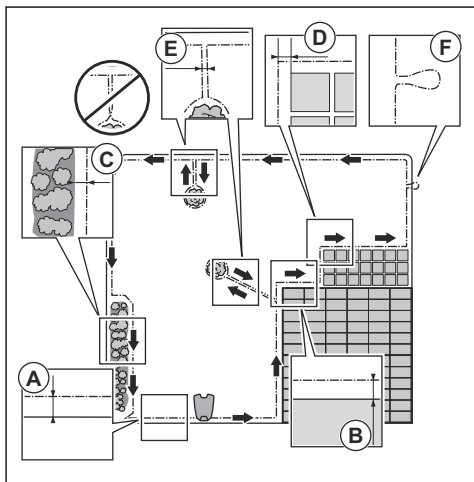
**IEVĒROJIET:** Lai pļaušana būtu klusāka, izolējiet visus šķēršļus, piemēram, kokus, saknes un akmeņus.

Robežvads jāizvieto kā cilpa ap darba zonu. Produkta sensori nosaka, kad produkts tuvojas robežvadam, un produkts izvēlas citu virzienu. Visām darba zonas daļām jāatrodas ne vairāk kā 15 m/50 pēdu attālumā no robežvada.

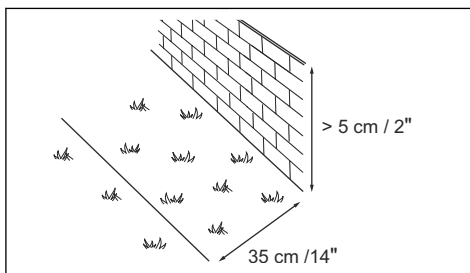
Lai vieglāk izveidotu savienojumu starp virzošo vadu un robežvadu, ieteicams izveidot cilpu virzošā vada savienojuma vietā. Izveidojiet cilpu aptuveni 20 cm/8 collu attālumā no robežvada.



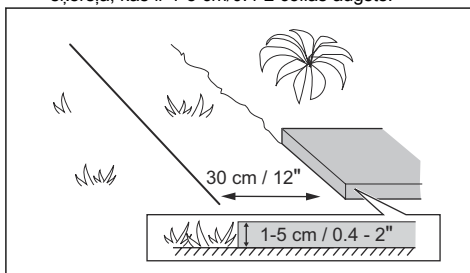
**Piezīme:** Sagatavojiet darba zonas plānu pirms robežvada un virzošā vada uzstādīšanas.



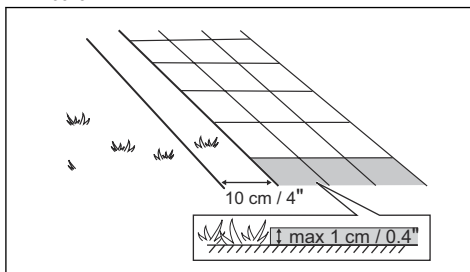
- Izvietojiet robežvadu visapkārt darba zonai (A). Pielāgojiet attālumu starp robežvadu un šķēršļiem.
- Novietojiet robežvadu 35 cm/14 collas (B) no šķēršļa, kas augstāks par 5 cm/2 collām.



- Novietojiet robežvadu 30 cm/12 collas (C) no šķēršļa, kas ir 1-5 cm/0.4-2 collas augsts.



- Novietojiet robežvadu 10 cm/4 collu (D) attālumā no šķēršļa, kura augstums ir mazāks par 1 cm/0.4 collām.



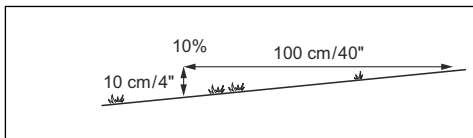
- Ja jums ir bruģēts celiņš, kas ir vienā līmenī ar zālāju, novietojiet robežvadu zem bruģakmens.

**Piezīme:** Ja bruģakmens ir vismaz 30 cm/12 collas plats, izmantojiet funkcijas *Drive Past Wire* (Braukšana pāri vadam) rūpnīcas iestatījumu, lai noplautu zāli līdzās bruģakmenim. Skatiet šeit: *Funkcijas Braukšana gar vadu iestatīšana lpp. 26.*

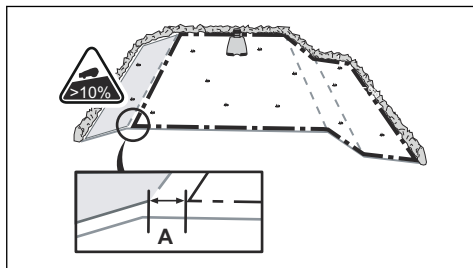
- Ja izveidojat salu, izvietojiet robežvadu, kas ved uz salu un no tās (E). Pievienojiet vadus vienam un tam pašam mietīņam. Skatiet šeit: *Kā izveidot salu lpp. 16.*
- Izveidojiet cilpu (F) vietā, kurā virzošo vadu pievienos robežvadam.

### 3.4.3.1 Robežvada izvietošana nogāzē

Produkts var darboties 35% nogāzēs. Nogāzes, kuru slīpums ir lielāks, jāizolē ar robežvadu. Slīpumu (%) aprēķina kā vertikālo augstumu, kas dalīts ar horizontālo attālumu. Piemērs. 10 cm / 100 cm = 10%.



- Nogāzēs, kuru slīpums darba zonā pārsniedz 35%, norobežojiet nogāzi ar robežvadu.
- Nogāzēs, kuru slīpums zālāja ārējā malā pārsniedz 10%, novietojiet robežvadu 20 cm / 8 collas (A) no malas.



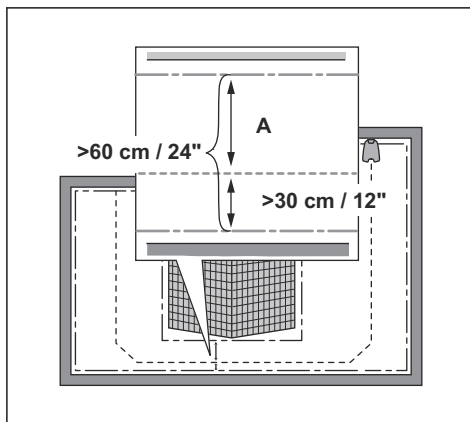
- Nogāzēm, kas atrodas līdzās koplietošanas ceļiem, gar nogāzes ārējo malu uzstādiat vismaz 15 cm / 6 collas augstu barjeru. Kā barjeru var izmantot sienu vai žogu.

### 3.4.3.2 Ejas

Eja ir teritorijas daļa ar robežvadu abās pusēs, kas savieno 2 darba zonas daļas. Attālumam starp robežvadu abās ejas pusēs jābūt vismaz 60 cm / 24 collām.

**Piezīme:** Ja eja ir šaurāka par 2 m / 6.5 pēdām, uzstādiat ejā virzošo vadu.

Ieteicamais minimālais attālums starp virzošo vadu un robežvadu ir 30 cm / 12 collas. Produkts vienmēr pārvietojas pa kreisi no virzošā vada, skatoties uzlādes stacijas virzienā. Ieteicams, lai pa kreisi no virzošā vada (A) būtu iespējami vairāk brīvas vietas.



### 3.4.3.3 Kā izveidot salu



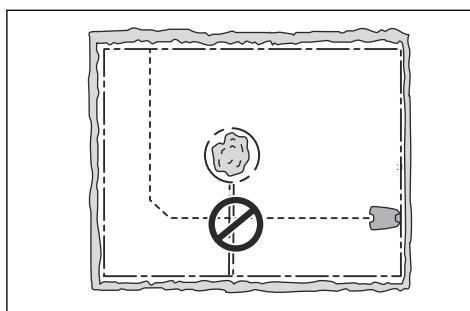
**IEVĒROJIET:** Raugieties, lai ierobežojošo vadu daļas nepārklātos. Ierobežojošā vada daļām jāatrodas paralēli.



**IEVĒROJIET:** Nelielciet virzošo vadu pāri robežvadam.



**IEVĒROJIET:** Norobežojiet vai aizvāciet šķēršļus, kuru augstums ir mazāks par 15 cm / 5.9 collām. Norobežojiet vai aizvāciet šķēršļus, kas veido nelielu slīpumu, piemēram, akmeņus, kokus vai saknes. Tas novērsīs izstrādājuma asmeņu bojājumu risku.



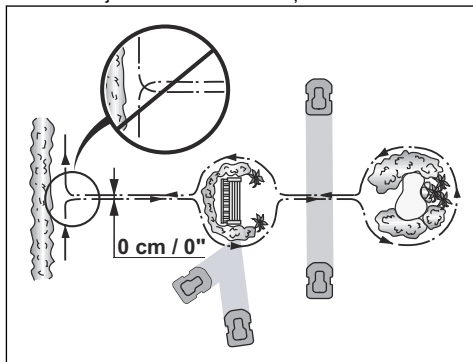
**Piezīme:** Jūs varat arī izmantot ZoneProtect piederumu, lai izveidotu pagaidu norobežotās zonas. ZoneProtect nav pieejams visās valstīs.



Lai izveidotu salu, norobežojiet apgabalu darba zonā ar robežvadu. Ieteicams norobežot visus nekustīgos objektus darba zonā.

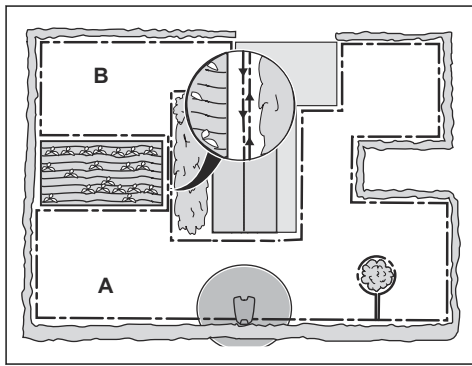
Daži šķēršļi ir izturīgi pret sadursmēm, piemēram, koki vai krūmi, kuru augstums ir vairāk nekā 15 cm/5.9 collas. Izstrādājums sadursies ar šķērslī un mainīs virzienu.

- Novelciet robežvadu līdz un ap šķērslī, lai izveidotu salu.
- Salieciet kopā 2 robežvada daļas, kas ved uz salu un projām no tās. Tādā gadījumā izstrādājums pārvietosies gar vadu.
- Ievietojiet abas robežvada daļas vienā skavā.



#### 3.4.3.4 Sekundārās zonas izveide

Izveidojiet sekundāro zonu (B), ja darba zonā ir 2 zonas, kas nav savienotas ar eju. Darba zona ar uzlādes staciju ir galvenā zona (A).



**Piezīme:** Produkts ir manuāli jāpārvieto starp galveno zonu un sekundāro zonu.

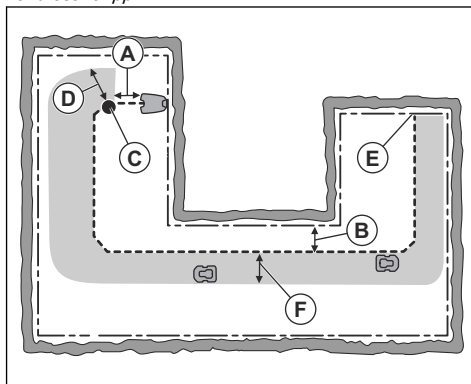
- Novietojiet robežvadu ap sekundāro zonu (B), lai izveidotu salu. Skatiet šeit: *Kā izveidot salu lpp. 16.*

**Piezīme:** Robežvads jānovieto kā 1 cilpa apkārt darba zonai (A + B).

**Piezīme:** Kad produkts pļauj zāli sekundārajā zonā, jāizvēlas režīms *Sekundārā zona*. Skatiet šeit: *Sekundārā zona lpp. 30.*

#### 3.4.4 Virzošā vada atrašanās vietas noteikšana

Izvietojiet virzošo vadu no uzlādes stacijas cauri darba zonai un savienojiet to ar norobežojamo vadu. Lai veiksmīgi veiktu virzošā vada kalibrēšanu, ir svarīgi uzstādīt virzošo vadu; skatiet nodaļu *Virzošā vada kalibrēšana lpp. 21.*



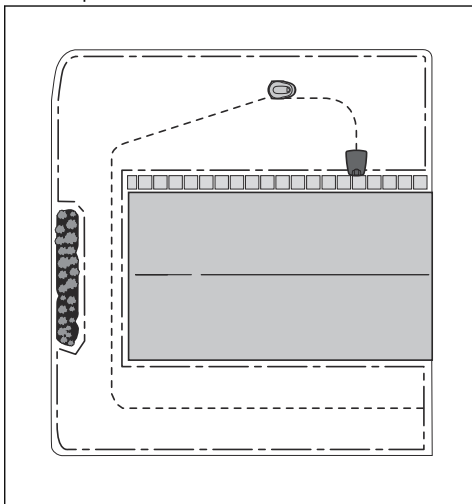
- Izvietojiet virzošo vadu līnijā vismaz 1 m/3.3 pēdu attālumā no uzlādes stacijas (A) priekšpusēs.
- Novietojiet virzošo vadu vismaz 30 cm/1 pēdu attālumā no robežvada (B).
- Sākuma punkts (C). Skatiet: *Sākuma punkts lpp. 26.*
- Minimālais attālums 60 cm/2 pēdas perpendikulāri pret virzošo vadu (D). Ja attālums ir mazāks, kalibrēšanas process tiek pārtraukts. Lai izveidotu pēc iespējas plašāku virzošo koridoru, ievērojiet minimālo attālumu vismaz 1.35 m/4.5 pēdas. Skatiet nodaļu *Virzošā vada kalibrēšana lpp. 21.*
- Kur virzošais vads ir savienots ar robežvadu (E).
- Virzošais koridors (F). Izstrādājums vienmēr pārvietojas pa kreisi no virzošā vada, virzienā uz uzlādes staciju. Pārliecinieties, ka pa kreisi no virzošā vada tiek nodrošināts pēc iespējas vairāk brīvas vietas.

**Piezīme:** Izstrādājums vienmēr izmanto virzošā vada koridoru, bet maina attālumu līdz virzošajam vadam.

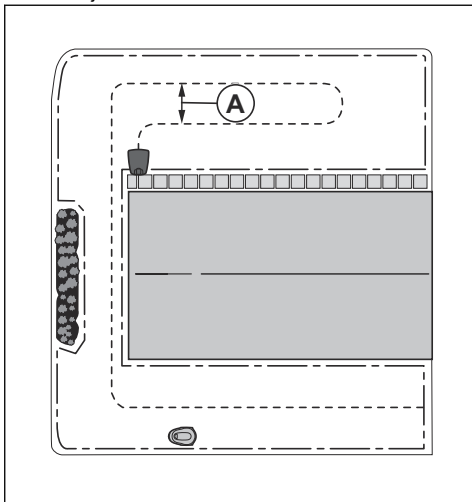
### 3.4.4.1 Virzošā vada atrašanās vietas noteikšana saskaņā ar LONA instalēšanu

Izpildiet zemāk sniegtos norādījumus, ja instalējat virtuālu darba zonu, izmantojot LONA funkciju.

- Izvietojiet virzošo vadu visapkārt darba zonai.
- Ieteicams izvietot virzošo vadu vienā līnijā visapkārt darba zonai.

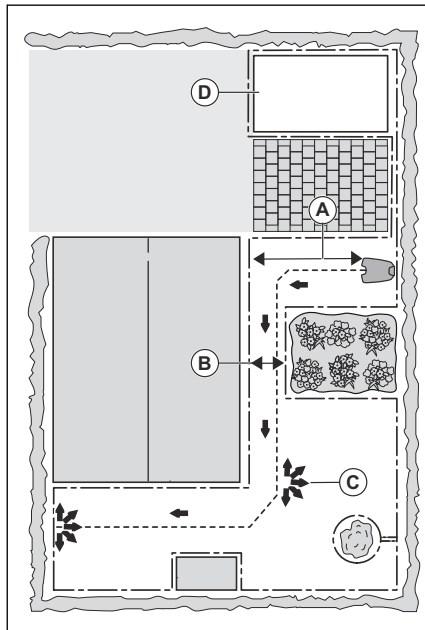


- Ja nepieciešams, varat uzstādīt virzošo vadu cilpā. Izvietojiet virzošo vadu cilpā uzlādes stacijas labajā pusē. Novietojiet virzošo vadu vismaz 1,5 m/4,9 collu (A) attālumā no otras virzošā vada sekcijas.



### 3.4.5 Darba zonas piemēri

- Ja uzlādes stacija atrodas nelielā zonā (A), pārliecinieties, ka attālums līdz robežvadam ir vismaz 2 m/6.6 pēdas no uzlādes stacijas priekšpusēs.
- Ja darba zonā atrodas eja (B) un nav uzstādīts virzošais vads, minimālais attālums starp robežvadiem ir 2 m / 6.5 pēdas. Ja caur eju ir uzstādīts virzošais vads, minimālais attālums starp robežvadiem ir 60 cm / 24 collas. Izmantojiet *CorridorCut* funkciju, lai nopļautu šo koridoru, atsaucoties uz *Funkcijas Zālāja pārklājums un Koridora pļaušana* lpp. 24.
- Ja darba zonā ir zonas, kuras savieno šaura eja (B), varat iestādīt produktu, lai tas vispirms sekotu virzošajam vadam un pēc noteikta attāluma to atstātu (C). Iestatījumus var mainīt sadaļā *Funkcijas Zālāja pārklājums un Koridora pļaušana* lpp. 24.
- Ja darba zonā ir sekundārā zona (D), skatiet šeit: *Sekundārā zona* lpp. 30. Ievietojiet ierīci sekundārajā zonā un ieslēdziet režīmu *Sekundārā zona*.



## 3.5 Izstrādājuma uzstādīšana

### 3.5.1 Uzstādīšanas rīki

- Āmurs/plastmasas āmurs: atvieglo mietiņu iedzišanu zemē.
- Malu griezējs/taisnā lāpsta: robežvada ierakšanai.

- Kombinētās knaibles: robežvada nokniebšanai un savienotāju saspiešanai kopā.
- Regulējamās knaibles: savienotāju saspiešanai.

### 3.5.2 Uzlādes stacijas uzstādīšana



**IEVĒROJIET:** Neveidojiet uzlādes stacijas plāksnē jaunus caurumus.



**IEVĒROJIET:** Nekāpiet uz uzlādes stacijas pamatplāksnes ar kājām.



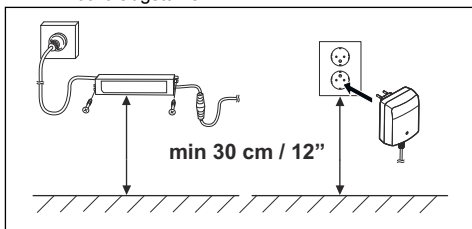
**BRĪDINĀJUMS:** Nodrošiniet, lai pirms pievienošanas zemsprieguma kabeļa un barošanas bloka kontaktspraudņi ir tīri un sausi.

Pievienojot barošanas bloku, izmantojiet tikai tādu barošanas kontaktlīdzdu, kas ir savienota ar paliekošās strāvas noplūdes (RCD) ierīci.

1. Izlasiet un izprotiet norādījumus par uzlādes staciju. Skatiet šeit: *Uzlādes stacijas uzstādīšana lpp. 19.*
2. Novietojiet uzlādes staciju vēlamajā zonā.

**Piezīme:** Nenostipriniet uzlādes staciju pie zemes ar skrūvēm, kamēr nav uzstādīts virzošais vads. Skatiet šeit: *Virzošā vada uzstādīšana lpp. 19.*

3. Savienojiet zemsprieguma kabeli ar uzlādes staciju.
4. Barošanas bloku novietojiet vismaz 30 cm / 12 collu augstumā.



5. Savienojiet barošanas kabeli ar 100–240 V kontaktlīdzdu.

**Piezīme:** Produktu var novietot uzlādes stacijā, kamēr uzstādāt robežvadu un virzošo vadu.

6. Zemsprieguma kabeli piestipriniet pie zemes ar mietiņiem vai ierociet to. Skatiet šeit: *Vada izvietošana pozīcijā ar mietiņiem lpp. 20 vai Robežvada vai virzošā vada ierakšana lpp. 20.*

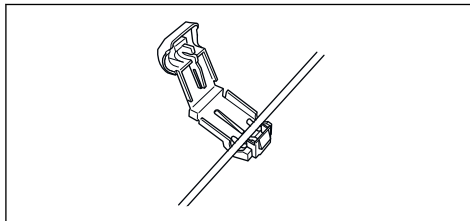
7. Kad robežvada un virzošā vada uzstādīšana ir pabeigta, savienojiet tos ar uzlādes staciju. Skatiet šeit: *Ierobežojošā vada uzstādīšana lpp. 19* un *Virzošā vada uzstādīšana lpp. 19.*
8. Kad virzošais vads ir uzstādīts, nostipriniet uzlādes staciju pie zemes, izmantojot komplektā iekļautās skrūves. Skatiet šeit: *Virzošā vada uzstādīšana lpp. 19.*

### 3.5.3 Ierobežojošā vada uzstādīšana

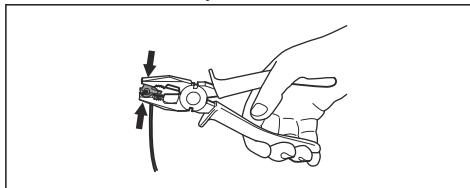


**IEVĒROJIET:** Atlikušo vadu netiniet spolē. Spole rada produkta traucējumus.

1. Izvietojiet ierobežojošo vadu visapkārt darba zonai. Sāciet un pabeidziet uzstādīšanu pie uzlādes stacijas.
2. Atveriet savienotāju un ievietojiet tajā ierobežojošo vadu.



3. Aizveriet savienotājus ar knaiblēm.



4. Nogrieziet ierobežojošo vadu 1-2 cm / 0.4-0.8 collas virs katra savienotāja.
5. Labo savienotāju uzspiediet uz uzlādes stacijas metāla tapas ar "R" marķējumu.
6. Kreiso savienotāju uzspiediet uz uzlādes stacijas metāla tapas ar "L" marķējumu.

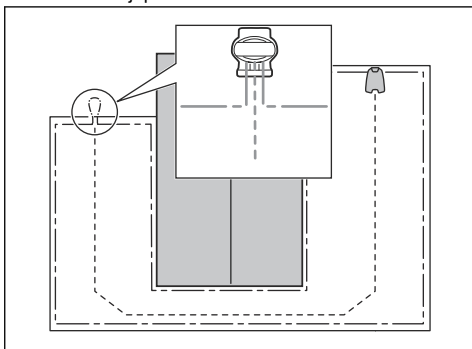
### 3.5.4 Virzošā vada uzstādīšana



**IEVĒROJIET:** Saviti kabeli vai saskrūvēts spaiļu bloks, kas izolēts ar izolācijas lenti, nav derīgs savienojums. Augsnes mitruma ietekmē vads oksidēsies, un laika gaitā ķēde tiks bojāta.

1. Atveriet savienotāju un ievietojiet tajā vadu.
2. Aizveriet savienotājus ar knaiblēm.
3. Nogrieziet virzošo vadu 1-2 cm / 0.4-0.8 collas virs katra savienotāja.

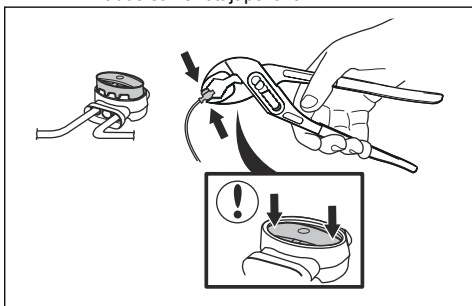
4. Izlaidiet virzošo vadu cauri spraugai uzlādes stacijas plāksnē.
5. Savienotāju iespiediet uzlādes stacijas metāla tapā ar "G" marķējumu.
6. Atvienojiet uzlādes staciju no strāvas kontaktligzdas.
7. Virzošā vada galu ievietojiet robežvada cilpā.
8. Nogrieziet ierobežojošo vadu, izmantojot kabelu šķērēs.
9. Savienojiet virzošo vadu ar robežvadu, izmantojot savienotājapskavu.



- a) Ievietojiet savienotājapskavā abus robežvada galus un virzošā vada galu.

**Piezīme:** Pārbaudiet, vai varat saskatīt vadu galus caur savienotājapskavas caurspīdīgo daļu.

- b) Ar regulējamām knaiblēm nospiediet uz leju savienotājapskavas pārsegu, lai piestiprinātu vadus savienotājapskavā.



10. Piestipriniet virzošo vadu zemei ar mietiņiem vai ierociet to zemē. Skatiet *Vada izvietošana pozīcijā ar mietiņiem lpp. 20* vai *Robežvada vai virzošā vada ierakšana lpp. 20*.
11. Pievienojiet uzlādes staciju strāvas kontaktligzdai.

### 3.6 Vada izvietošana pozīcijā ar mietiņiem



**IEVĒROJIET:** Pārliedcinieties, ka mietiņi stingri notur robežvadu un virzošo vadu pie zemes.



**IEVĒROJIET:** Pārāk īsas zāles pļaušana uzreiz pēc uzstādīšanas var sabojāt vada izolāciju. Izolācijas bojājumi var izraisīt traucējumus tikai pēc vairākām nedēļām vai mēnešiem.

1. Novietojiet robežvadu un virzošo vadu uz zemes.
2. Iespraudiet mietiņus ar vismaz 100 cm / 40 collu lietu atstarpī starp tiem.
3. Iestipriniet mietiņus zemē, izmantojot parasto vai plastmasas āmuru.

**Piezīme:** Pēc pāris nedēļām vads būs apaudzis ar zāli un nebūs redzams.

### 3.7 Robežvada vai virzošā vada ierakšana

- Izveidojiet zemē gropi ar lāpstu vai citu piemērotu instrumentu.
- Ievietojiet robežvadu vai virzošo vadu 1-20 cm / 0.4-8 collas dziļi zemē.

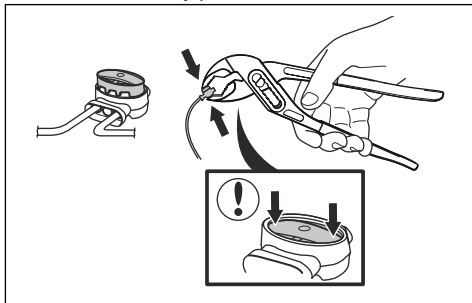
### 3.8 Robežvada vai virzošā vada pagarināšana

**Piezīme:** Pagariniet robežvadu vai virzošo vadu, ja tas darba zonai ir par īsu. Izmantojiet oriģinālas rezerves daļas, piemēram, savienotājapskavas.

1. Atvienojiet uzlādes staciju no strāvas kontaktligzdas.
2. Vietā, kur nepieciešams izveidot pagarinājumu, pārgrieziet robežvadu vai virzošo vadu ar kabelu šķērēm.
3. Pievienojiet vadu vietai, kur nepieciešamas pagarinājums.
4. Novietojiet robežvadu vai virzošo vadu pozīcijā.
5. Vadu galus ievietojiet savienotājapskavā.

**Piezīme:** Pārbaudiet, vai varat saskatīt robežvada vai virzošā vada galus caur savienotājapskavas caurspīdīgo daļu.

- Ar regulējamām knaiblēm nospiediet uz leju savienotājapskavas pārsegu, lai piestiprinātu vadus savienotājapskavā.

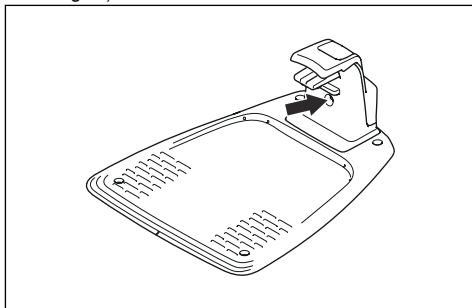


- Novietojiet robežvadu vai virzošo vadu pozīcijā ar mietiņiem.
- Pievienojiet uzlādes staciju strāvas kontaktligzdai.

## 3.9 Pēc izstrādājuma uzstādīšanas

### 3.9.1 Uzlādes stacijas vizuāla pārbaude

- Pārliecinieties, ka uzlādes stacijas LED indikators deg zaļā krāsā.



- Ja LED indikators nedeg zaļā krāsā, pārbaudiet uzstādīšanas posmus. Skatiet šeit: *Indikators uzlādes stacijā lpp. 42* un *Uzlādes stacijas uzstādīšana lpp. 19*.

### 3.9.2 Pamatiestatījumi

Pirms izstrādājuma lietošanas pirmoreiz, ir jāveic pamatiestatījumi.

- Novietojiet ierīci uzlādes stacijā.
- Trīs sekundes turiet nospiestu pogu **ON/OFF** (ieslēgts/izslēgts).

**Piezīme:** Ja akumulatora uzlādes līmenis ir ļoti zems, pirms izstrādājuma ieslēgšanas tas ir jāuzlādē.

- Spiediet **bulttaustiņus** un **OK** (Labi) pogu. Izvēlieties valodu, valsti, datumu, laiku, sākuma punktu un iestatiet PIN kodu.

**Piezīme:** 0000 nevar izmantot kā PIN kodu.

- Nospiediet pogu **Start** (Iedarbināt) un aizveriet lūku, lai uzsāktu virzošā vada kalibrēšanu.

**Piezīme:** Ja akumulatora uzlādes līmenis ir pārāk zems, pirms virzošā vada kalibrēšanas uzsākšanas izstrādājumam ir pilnībā jāuzlādē akumulatori. Skatiet šeit: *Virzošā vada kalibrēšana lpp. 21*.

### 3.9.3 Virzošā vada kalibrēšana

Kalibrācijas process ir automātisks un iestata plašāko iespējamo virzošo koridoru, lai samazinātu zālājā paliekošus nospiedumus.

**Piezīme:** Izstrādājums vienmēr izmanto virzošo koridoru, bet maina attālumu līdz virzošajam vadam.

Virzošā vada kalibrēšana tiek sākta, kad izstrādājums atrodas sākuma punktā. Izstrādājums virzās prom perpendikulāri pret virzošo vadu kreisajā pusē ne tālāk par 1.35 m/4,4 pēdām vai līdz tas atduras pret robežvadu vai šķērslī. Kreisā puse nozīmē jūsu kreiso pusi, kad no uzlādes stacijas skatāties taisni uz priekšu. Šis attālums ir iestatīts kā maksimālais koridora platums, un virzošā vada kalibrēšana ir pabeigta. Izstrādājums brauc pa virzošo vadu, lai pārbaudītu, vai tas var sekot virzošajam vadam. Izstrādājums seko virzošajam vadam līdz punktam, kur tas savienojas ar robežvadu. Izstrādājums uzsāks pļaušanu, kad tas būs pie robežvada. Lai veiktu jaunu virzošā vada kalibrēšanu, skatiet šeit: *Lai veiktu jaunu virzošā vada kalibrēšanu, rīkojieties, kā norādīts tālāk. lpp. 27*.

### 3.10 Izstrādājuma iestatīšana

Izmantojiet displeju un tastatūru uz ierīces, lai iestatītu visus ierīces iestatījumus. Jūs varat piekļūt visām funkcijām, izmantojot izvēlnes. Funkcijām ir izvēlēti rūpnīcas iestatījumi, kas piemēroti gandrīz visām darba zonām, bet iestatījumus var pielāgot katras darba zonas apstākļiem.

Izmantojiet GARDENA Bluetooth® App produktiem, kuriem nav GARDENA smart system, lai iestatītu iestatījumus un ierīces darbību. Skatiet šeit: *Lejupielāde un savienošana pāri ar risinājumu GARDENA Bluetooth® App lpp. 22*.

Izmantojiet GARDENA smart system app produktiem, kuriem ir GARDENA smart system, lai iestatītu iestatījumus un ierīces darbību. Skatiet šeit: *GARDENA viedā sistēma lpp. 28*.

### 3.10.1 Lejupielāde un savienošana pāri ar risinājumu GARDENA Bluetooth® App

GARDENA Bluetooth® App ir bezmaksas lietotne jūsu mobilajai ierīcei. GARDENA Bluetooth® App tiek izmantota izstrādājuma iestatījumu izvēlei un izstrādājuma darbināšanai. Tuva diapazona mijiedarbību ar izstrādājumu dēvē par Bluetooth®. Kad savienošana pāri starp izstrādājumu un lietotni apstiprināta, jums ir piekļuve izvēlnēm un funkcijām, ja vien atrodaties nelielā attālumā (Bluetooth®).

1. Lejupielādējiet risinājumu GARDENA Bluetooth® App savā mobilajā ierīcē.
2. Izslēdziet un tad ieslēdziet izstrādājumu.
3. Izveidojiet risinājuma GARDENA Bluetooth® App un izstrādājuma savienojumu pāri.

**Piezīme:** Bluetooth® savienošana pāri režīms ir aktīvs 3 minūtes.

4. Ievadiet PIN kodu. Skatiet šeit: *Ievads lpp. 6.*

### 3.10.2 Izvēlņu struktūra

Galvenā izvēlne ietver šādas iespējas:

- *Grafiks*
- *Sensora vadība*
- *Smart system* (Viedā sistēma) (tikai smart SILENO city un smart SILENO life)
- *Iestatījumi*

Skatiet šeit: *Izvēlnes struktūras pārskats 1 lpp. 10* un *Izvēlnes struktūras pārskats 2 lpp. 11.*

### 3.10.3 Piekļuve izvēlnē

1. Nospiediet **STOP** (Apturēt) pogu.
2. Ievadiet PIN kodu, izmantojot **bulhtaustiņus** un pogu **OK** (Labi).
3. Nospiediet pogu **MENU** (Izvēlne).

### 3.10.4 Grafika iestatīšana



Grafiku varat iestatīt divējādi:

- Iestatiet grafiku, izmantojot vedni. Skatiet šeit: *Vednis lpp. 22.*
- Iestatiet grafiku, izmantojot izvēlni Papildu. Skatiet šeit: *Grafika iestatīšana lpp. 22.*

**Piezīme:** Lai panāktu iespējami labāku rezultātu, nepļaujiet zālienu pārāk bieži. Ja ierīcei ir atļauts darboties pārāk bieži, zālājs var izskatīties saplacināts. Arī pati ierīce var nevajadzīgi nolietoties.

### 3.10.4.1 Vednis

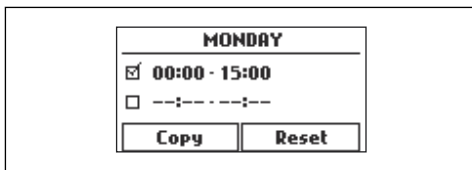
Vednis ir ātrs rīks, lai atrastu piemērotus zālāja apstrādes grafika iestatījumus.

1. Izpildiet 1.-3. darbību (norādītas šeit: *Piekļuve izvēlnei lpp. 22.*)
2. Izmantojiet **bulhtaustiņus** un pogu **Labi**, lai pārvietotos izvēlnē uz *Grafiks > Vednis.*
3. Ievadiet aptuvenu zāliena izmēru. Nevar ievadīt lielāku zāliena izmēru, nekā to pieļauj maksimālais darba apjoms.
4. Nospiediet pogu **Labi**, lai apstiprinātu zālāja izmēru. Ievadot zāliena izmēru, vednis iesaka vai nu piemērotu ikdienas darba grafiku (pārejiet pie 7. darbības), vai jāievada dīkstāves dienas.
5. Izvēlieties, kurās dienās izstrādājums nedarbosies. Lai izvēlētos dienas, izmantojiet augšupvērsto un lejupvērsto **bulhtaustiņu**.
6. Nospiediet pogu **Labi**, lai apstiprinātu dīkstāves dienu(as).
7. Vednis iesaka katras darba dienas grafiku. Ja vēlaties pārcelt dienas grafika darba laiku agrāk vai vēlāk, nospiediet augšupvērsto vai lejupvērsto **bulhtaustiņu**.
8. Nospiediet pogu **Labi**, lai apstiprinātu dienu grafiku. Tiks parādīts darba dienas grafika pārskats. Nospiediet pogu **Labi**, lai atgrieztos galvenajā izvēlnē.

**Piezīme:** Lai mainītu konkrētas darba dienas grafika iestatījumus, izmantojiet izvēlni *Grafiks > Papildu.*

### 3.10.4.2 Grafika iestatīšana

1. Izpildiet 1.-3. darbību (norādītas šeit: *Piekļuve izvēlnei lpp. 22.*)
2. Izmantojiet **bulhtaustiņus** un pogu **Labi**, lai pārvietotos izvēlnē uz *Grafiks > Papildu plānošana > Pārskats.*
3. Izvēlieties dienu, izmantojot **bulhtaustiņus** un pogu **Labi**.
4. Lai izvēlētos laika posmu, izmantojiet kreiso **bulhtaustiņu**.
5. Nospiediet pogu **Labi**.
6. Aprēķiniet piemērotās darbības stundas. Skatiet šeit: *Aprēķiniet nepieciešamo darbības laiku lpp. 23.*
7. Ievadiet laiku, izmantojot **bulhtaustiņus**. Izstrādājums var pļaut zāli 1 vai 2 laika periodus katru dienu.



8. Ja vēlaties, lai izstrādājums konkrētā dienā neplauj zāli, noņemiet atzīmi no kastītes blakus 2 laika periodiem.

### 3.10.4.3 Aprēķiniet nepieciešamo darbības laiku

Ja darba zonas laukums nepārsniedz maksimālo darba kapacitāti, jāiestata grafiks, lai samazinātu zālāja un ierīces nodilumu. Ierīcei katru dienu ir maksimālais pļaušanas laiks. Grafikā varat iestatīt ierīces darbības laiku. Darbības laiks ietver pļaušanu, meklēšanu un uzlādi. Darbības laiks var būt atšķirīgs dažādu iemeslu dēļ, piemēram, darba zonas izkārtojuma, zāles augšanas un akumulatora vecuma dēļ. Kad ierīce ir darbojusies dienas maksimālo pļaušanas laiku, ierīces displejā tiek rādīts paziņojums *Šodienas pļaušana ir paveikta*.

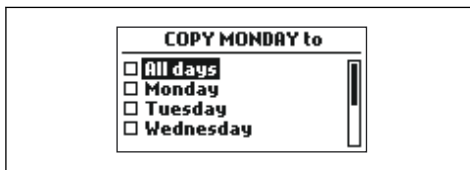
Dažiem darba zonas piemēriem ieteicamais darbības laiks ir parādīts zemāk esošajā tabulā. Ja rezultāts nav apmierinošs, palieliniet darbības laiku.

SILENO city	Platība, m <sup>2</sup>	Ieteicamais darbības laiks, h
	250	6–7
	500	13–15
	600	14–16

SILENO life	Platība, m <sup>2</sup>	Ieteicamais darbības laiks, h
	250	3–4
	500	7–8
	750	12–13
	1000	16–17
	1250	21–22
	1500	23–24

### 3.10.4.4 Grafika iestatījumu kopēšana

- Izpildiet 1.-3. darbību (norādītas šeit: *Piekluve izvēlnei lpp. 22*).
- Izmantojiet **bul'ttaustiņus** un pogu **Labi**, lai pārvietotos izvēlnē uz *Grafiks > Papildu > Pārskats > Kopēt*.
- Nokopējiet grafika iestatījumus, izmantojot **bul'ttaustiņus** un pogu **Labi**. Varat nokopēt grafika iestatījumus katrai diena vai visai nedēļai.



### 3.10.4.5 Grafika iestatījumu atiestatīšana

Ir iespējams noņemt visus grafika iestatījumus un izmantot rūpnīcas iestatījumus.

- Izpildiet 1.-3. darbību (norādītas šeit: *Piekluve izvēlnei lpp. 22*).
- Izmantojiet **bul'ttaustiņus** un pogu **Labi**, lai pārvietotos izvēlnē uz *Grafiks > Papildu > Pārskats > Atiestatīt*.
  - Spiediet **bul'ttaustiņus**, lai atlasītu *Pašreizējā diena* un atjaunotu rūpnīcas iestatījumus tikai pašreizējai dienai.
  - Spiediet **bul'ttaustiņus**, lai atlasītu *Visa nedēļa* un atjaunotu rūpnīcas iestatījumus visiem grafika iestatījumiem.
- Nospiediet pogu **Labi**.

### 3.10.5 Sensora vadība



Funkcija *Sensora vadība* automātiski pielāgo pļaušanas laiku atkarībā no zāles augšanas. Produktam nav atļauts darboties ilgāk nekā noteikts grafika iestatījumos.

**Piezīme:** Izmantojot funkciju *Sensora vadība*, ieteicams izvēlēties maksimālo funkcijai *Sensora vadība* pieejamo darbības laiku. Neierobežojiet grafiku vairāk nekā nepieciešams.

Dienas pirmo darbību nosaka ar grafika iestatījumiem. Izstrādājums vienmēr pabeidz 1 pļaušanas ciklu, un pēc tam funkcija *Sensora vadība* izvēlas, vai izstrādājums turpinās darboties.

**Piezīme:** Funkcija *Sensora vadība* tiek atiestatīta, ja izstrādājums nav darbojies ilgāk par 50 stundām, vai ja tiek izpildīta darbība *Atiestatīt visus lietotāja iestatījumus*. Funkcija *Sensora vadība* netiek mainīta, ja tiek izpildīta darbība *Atiestatīt grafika iestatījumus*.

### 3.10.5.1 Sensora vadības iestatīšana

- Izpildiet 1.-3. darbību (norādītas šeit: *Piekluve izvēlnei lpp. 22*).
- Izmantojiet **bul'ttaustiņus** un pogu **Labi**, lai pārvietotos izvēlnē uz *Sensora vadība > Lietot sensora vadību*.

- Nospiediet pogu **Labi**, lai izvēlētos *Sensora vadība*.
- Nospiediet pogu **Atpakaļ**.

### 3.10.5.2 Sensora vadības biežuma iestatīšana

Iestatiet, cik bieži izstrādājumam ir jāpļauj zāle, kad tiek lietota funkcija *Sensora vadība*. Pastāv trīs biežuma līmeņi: *Zems*, *Vidējs* un *Augsts*. Jo lielāks biežums, jo jutīgāks izstrādājums būs attiecībā uz zāles augšanu. Tas ir — ja zāles augšanas ātrums būs liels, izstrādājumam tiks atļauts strādāt ilgāk.

**Piezīme:** Ja, izmantojot funkciju *Sensora vadība*, pļaušanas rezultāti nav optimāli, var būt nepieciešams pielāgot grafika iestatījumus. Neierobežojiet grafiku vairāk nekā nepieciešams. Pārbaudiet arī, vai nažu disks ir tīrs un naži ir labā stāvoklī.

- Izpildiet 1.-3. darbību (norādītas šeit: *Piekluve izvēlnei lpp. 22*).
- Izmantojiet **bulttaustiņus** un pogu **Labi**, lai pārvietotos izvēlnē uz *Sensora vadība > Pļaušanas laiks*.
- Izmantojiet **bultiņu pogas**, lai atlasītu biežumu *Zems*, *vidējs* vai *Augsts*.
- Nospiediet pogu **Atpakaļ**.

## 3.10.6 Drošības līmenis



Ierīcei SILENO city ir 2 drošības līmeņi, bet ierīcei SILENO life — 3 drošības līmeņi.

Darbība	Zems	Vidējs (SILENO life)	Augsts (SILENO life)
		Augsts (SILENO city)	
<i>Trauksmes</i>			X
<i>PIN kods</i>		X	X
<i>Laika bloķēšana</i>	X	X	X

- Trauksmes signāls* — trauksmes signāls tiek izslēgts, ja 10 sekunžu laikā pēc pogas **Apturēt** pogas nospiešanas netiek ievadīts PIN kods. Trauksmes signāls atskan arī tad, kad izstrādājums tiek pacelts. Trauksmes signāls tiek pārtraukts tad, kad ir ievadīts PIN kods.
- PIN kods* - Lai piekļūtu izstrādājuma izvēlnei, jāievada pareizs PIN kods. Ja PIN kods tiek nepareizi ievadīts 5 reizes pēc kārtas, izstrādājums uz laiku tiek bloķēts. Bloķēšana tiek pagarināta katram jaunam nepareizam mēģinājumam.

- Pagaidu bloķēšana* - Izstrādājums tiek bloķēts, ja 30 dienu laikā netiek ievadīts PIN kods. Ievadiet PIN kodu, lai piekļūtu izstrādājumam.

### 3.10.6.1 Drošības līmeņa iestatīšana

Izvēlieties vienu no 3 izstrādājuma drošības līmeņiem.

- Izpildiet 1.-3. darbību (norādītas šeit: *Piekluve izvēlnei lpp. 22*).
- Izmantojiet **bulttaustiņus** un pogu **Labi**, lai pārvietotos izvēlnē uz *Iestatījumi > Drošība > Drošības līmenis*.
- Izvēlieties drošības līmeni, izmantojot **bulttaustiņus** un pogu **Labi**.
- Nospiediet pogu **Labi**.

### 3.10.6.2 Drošība > Papildu

#### Jauna loka signāla izveide

Loka signāls tiek atlasīts nejauši, lai izveidotu unikālu saikni starp izstrādājumu un uzlādes staciju. Retos gadījumos var būt nepieciešams izveidot jaunu signālu, piemēram, ja divām blakus iekārtām ir ļoti līdzīgi signāli.

- Novietojiet ierīci uzlādes stacijā.
- Izpildiet 1.-3. darbību (norādītas šeit: *Piekluve izvēlnei lpp. 22*).
- Izmantojiet **bultiņu pogas** un pogu **Labi**, lai pārvietotos izvēlnes struktūrā uz *Iestatījumi > Drošība > Papildu > Jauna loka signāls*.
- Sagaidiet apstiprinājumu, ka loka signāls ir izveidots. Parasti tas ilgst aptuveni 10 sekundes.

#### PIN koda maiņa

- Izpildiet 1.-3. darbību (norādītas šeit: *Piekluve izvēlnei lpp. 22*).
- Izmantojiet **bulttaustiņus** un pogu **Labi**, lai pārvietotos izvēlnē uz *Iestatījumi > Drošība > Papildu > Mainīt PIN kodu*.
- Ievadiet jauno PIN kodu.
- Nospiediet pogu **Labi**.
- Vēlreiz ievadiet PIN kodu.
- Nospiediet pogu **Labi**.
- Piefiksējiet jauno PIN kodu. Skatiet šeit: *Ievads lpp. 6*.

## 3.10.7 Funkcijas Zālāja pārklājums un Koridora pļaušana

Ja darba zonā ir apgabali, kas savienoti ar šaurām ejām, funkcijas *Lawn coverage* (Zālāja pārklājums) un *CorridorCut* (Koridora pļaušana) noder, lai uzturētu vienmērīgi pļautu zālienu visā teritorijā. Funkciju *Zālāja pārklājums* izmanto, lai virzītu izstrādājumu uz tālākām darba zonas daļām. Funkciju *Koridora pļaušana* izmanto pļaušanai šaurās ejās. Lai izmantotu šīs funkcijas, ir jāuzstāda virzošais vads. Var iestatīt ne vairāk kā 3 attālās zonas.



Izmantojot funkciju *Zālāja pārklājums*, izstrādājums vispirms seko virzošajam vadam un pēc noteikta attāluma atstāj to, un sāk plaut zālāju.

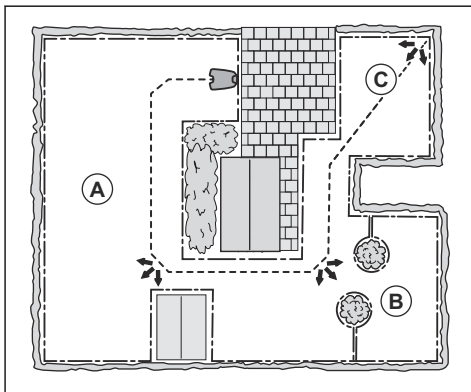
Funkcija *Koridora plaušana* ir piemērota šauru (60 cm – 1.5 m/23 collas – 4.9 pēdas) eju plaušanai.

Izstrādājums pārvietojas pa trajektoriju, lai nosegtu ejas platumu. Izstrādājums aktivizē funkciju *Koridora plaušana* iestatītajā attālumā no uzlādes stacijas. Kad izstrādājums sasniedz šaurās ejas beigas, tas turpina pārvietoties un plaut zālāju kā parasti.

Zona A, aptuveni 50%

Zona B, aptuveni 30%

Zona C, aptuveni 20%



### 3.10.7.1 Zālāja pārklājuma funkcijas iestatīšana

1. Izpildiet 1.-3. darbību (norādītas šeit: *Piekluve izvēlnei lpp. 22*).
2. Izmantojiet **bulttaustiņus** un pogu **Labi**, lai pārvietotos izvēlnē uz *Iestatījumi > Zālāja pārklājums > 1.-3. zona*.
3. Lai izvēlētos zonu, izmantojiet **bulttaustiņu**.
4. Nospiediet pogu **Labi**.
5. Izmēriet attālumu no uzlādes stacijas līdz attālās zonas sākumam. Mēriet gar virzošo vadu. Skatiet šeit: *Lai izmērītu attālumu no uzlādes stacijas lpp. 25*.
6. Nospiediet **bulttaustiņus**, lai atlasītu attālumu, kas mērīts metros.
7. Nospiediet pogu **Labi**.
8. Lai atlasītu procentuālo daļu no plaušanas laika, kurā izstrādājumam ir jāplauj šī zona, izmantojiet **bulttaustiņus**. Procentuālā daļa ir vienāda ar zonas procentuālo vērtību attiecībā pret pilnu darba zonu.
  - a) Izmēriet zonu.
  - b) Izdaliet izmērīto zonu ar kopējo darba veikšanas vietas lielumu.
  - c) Izsakiet rezultātu procentos.

**Piezīme:** 1.–3. zonas summai ir jābūt 100% vai mazāk. Ja summa ir mazāka par 100%, izstrādājums reizēm var apstāties uz virzošā vada un sāk plaušanu no sākuma punkta. Skatiet šeit: *Sākuma punkts lpp. 26*.

9. Nospiediet pogu **Atpakaļ**.

### 3.10.7.2 Lai iestatītu funkciju Koridora plaušana

**Piezīme:** Lai novērstu zāles nolietošanas šaurajā ejā, GARDENA iesaka funkcijai *Koridora plaušana* iestatīt zemu procentuālo vērtību.

1. Izpildiet 1.-3. darbību (norādītas šeit: *Piekluve izvēlnei lpp. 22*).
2. Izmantojiet **bulttaustiņus** un pogu **Labi**, lai pārvietotos izvēlnē uz *Iestatījumi > Zālāja pārklājums > 1.-3. zona*.
3. Lai izvēlētos zonu, izmantojiet **bulttaustiņus**.
4. Nospiediet pogu **Labi**.
5. Izmēriet attālumu no uzlādes stacijas līdz šaurās ejas sākumam. Mēriet gar virzošo vadu. Skatiet šeit: *Lai izmērītu attālumu no uzlādes stacijas lpp. 25*.

**Piezīme:** Pārliecinieties, vai attālums līdz *Koridora plaušana* ir iestatīts šaurās ejas iekšpusē.

6. Nospiediet **bulttaustiņus**, lai izvēlētos attālumu.
7. Nospiediet pogu **Labi**.
8. Izmantojiet **bulttaustiņus**, lai atlasītu % no plaušanas laika, kurā izstrādājumam jāsauc plaut šaurā ejā.
9. Izmantojiet **bulttaustiņus** un pogu **Labi**, lai izvēlētos *Vairāk > Koridora plaušana*.
10. Nospiediet pogu **Labi**, lai iespējotu funkciju *Koridora plaušana*.
11. Nospiediet pogu **Atpakaļ**.

### 3.10.7.3 Zālāja pārklājuma funkcijas pārbaude

1. Novietojiet ierīci uzlādes stacijā.
2. Izpildiet 1.–3. darbību (norādītas šeit: *Piekluve izvēlnei lpp. 22*).
3. Izmantojiet **bulttaustiņus** un pogu **Labi**, lai pārvietotos izvēlnē uz *Iestatījumi > Zālāja pārklājums > 1. zona > 1-3 > Citi > Tests*.
4. Nospiediet pogu **Labi**.
5. Nospiediet pogu **Iedarbināt**.
6. Aizveriet vāku.
7. Pārliecinieties, ka izstrādājums spēj atrast šo zonu.

### 3.10.7.4 Lai izmērītu attālumu no uzlādes stacijas

1. Novietojiet ierīci uzlādes stacijā.

- Izpildiet 1.-3. darbību (norādītas šeit: *Piekluve izvēlnei lpp. 22*).
- Izmantojiet **bulhtaustiņus** un pogu **Labi**, lai pārvietotos izvēlnes struktūrā *Uzstādīšana > Zālāja pārklājums > Zona 1-3 > Cik tālu?*
- Izmantojiet **bulhtaustiņus**, lai iestatītu 500 m / 540jardus kā attālumu.
- Nospiediet pogu **Labi**.
- Izmantojiet **bulhtaustiņus** un pogu **Labi**, lai pārvietotos izvēlnē uz *Iestatījumi > Zālāja pārklājums > 1. zona > 1-3 > Citi > Tests*.
- Nospiediet pogu **Labi**.
- Nospiediet pogu **Apturēt**, kad produkts atrodas attālumā, kuru atlasāt mērīšanai. Attālums ir redzams displejā.

### 3.10.7.5 Zālāja pārklājuma funkcijas izslēgšana vai ieslēgšana

Zālāja pārklājuma funkciju var ieslēgt vai izslēgt katrai zonai.

- Izpildiet 1.-3. darbību (norādītas šeit: *Piekluve izvēlnei lpp. 22*).
- Izmantojiet **bulhtaustiņus** un pogu **Labi**, lai pārvietotos izvēlnē uz *Iestatījumi > Zālāja pārklājums > 1-3. zona > Atspējot*.
- Nospiediet pogu **Labi**.
- Nospiediet pogu **Atpakaļ**.

### 3.10.7.6 Zālāja pārklājuma iestatījumu atiestatīšana

Katrā zonā ir iespējams atiestatīt zālāja pārklājuma iestatījumus, un izmantot rūpnīcas iestatījumus.

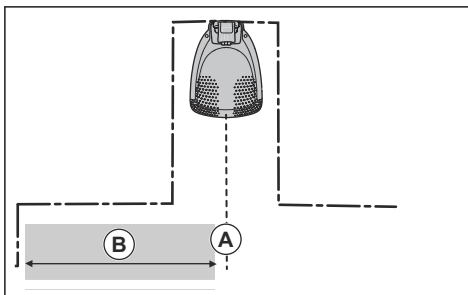
- Izpildiet 1.-3. darbību (norādītas šeit: *Piekluve izvēlnei lpp. 22*).
- Izmantojiet **bulhtaustiņus** un pogu **Labi**, lai pārvietotos izvēlnē uz *Iestatījumi > Zālāja pārklājums > 1-3. zona > Citi > Atiestatīt*.
- Nospiediet pogu **Labi**.

## 3.10.8 Sākuma punkts

Šī funkcija ļauj noteikt, cik tālu izstrādājumam jābrauc pa virzošo vadu no uzlādes stacijas, pirms tas uzsāk darbību. Rūpnīcas iestatījums ir 60 cm / 2 pēdas un maksimālais attālums ir 300 cm / 10 pēdas.

**Piezīme:** Izstrādājums brauc pa virzošo vadu no uzlādes stacijas līdz sākuma punktam. Lai zālājā neveidotos pēdas, izvēlieties pēc iespējas īsāku attālumu līdz sākuma punktam.

Ja uzlādes stacija atrodas ierobežota lieluma zonā, piemēram, starp puķu dobēm, atbilstoša sākuma punkta izvēle ir svarīga, lai optimizētu virzošā vada kalibrēšanu. Skatiet: *Virzošā vada kalibrēšana lpp. 21*.



A) Sākuma punkts

B) Minimālais attālums 60 cm/2 pēdas (perpendikulāri pret virzošo vadu). Ja attālums ir mazāks, kalibrēšanas process tiek pārtraukts. Lai izveidotu pēc iespējas plašāku virzošo koridoru, ievērojiet minimālo attālumu vismaz 1.35 m/4.5 pēdas. Skatiet nodaļu *Virzošā vada kalibrēšana lpp. 21*.

### 3.10.8.1 Sākuma punkta iestatīšana

- Izpildiet 1.-3. darbību (norādītas šeit: *Piekluve izvēlnei lpp. 22*).
- Izmantojiet **bulhtaustiņus** un pogu **Labi**, lai pārvietotos izvēlnē uz *Iestatījumi > Uzstādīšana > Sākuma punkts*.
- Izmantojot **bulhtaustiņus**, norādiet attālumu centimetros.
- Nospiediet pogu **Atpakaļ**.

## 3.10.9 Funkcija Braukšana pāri vadam

Izstrādājuma priekšpuse vienmēr pārvietojas gar robežas vadu norādītajā attālumā. Tad izstrādājums pārvietojas uz aizmuguri un maina virzienu. Rūpnīcas iestatījums ir 32 cm/12 collas. Varat atlasīt attālumu diapazonā 20-40 cm/8-15 collas.

**Piezīme:** Ja maināt attālumu funkcijai *Drive Past Wire* (Braukšana gar vadu), attālums mainīsies gar robežvadu visās darba zonas daļās.

### 3.10.9.1 Funkcijas Braukšana gar vadu iestatīšana

- Izpildiet 1.-3. darbību (norādītas šeit: *Piekluve izvēlnei lpp. 22*).
- Izmantojiet **bulhtaustiņus** un pogu **Labi**, lai pārietu izvēlnē uz *Iestatījumi > Uzstādīšana > Braukšana pāri vadam*.
- Izmantojiet **bulhtaustiņus**, lai iestatītu attālumu.
- Nospiediet pogu **Atpakaļ**.

## 3.10.10 Virzošā vada kalibrēšana

Virzošā vada kalibrēšana tiek sākta automātiski, kad ierīce tiek palaista pirmo reizi. Ja maināt ierīces instalāciju, varat manuāli veikt virzošā vada kalibrēšanu. Skatiet šeit: *Virzošā vada kalibrēšana lpp. 21*.

### 3.10.10.1 Lai veiktu jaunu virzošā vada kalibrēšanu, rīkojieties, kā norādīts tālāk.

1. Izpildiet 1.-3. darbību (norādītas šeit: *Piekluve izvēlnei lpp. 22*).
2. Izmantojiet **bulftaustiņus** un pogu **Labi**, lai izvēlnē pārietu uz *Iestatījumi > Uzstādīšana > Virzošā vada kalibrēšana*.
3. Novietojiet ierīci uzlādes stacijā.
4. Nospiediet pogu **Iedarbināt**, lai sāktu automātisko kalibrēšanu.

### 3.10.11 EKO režīms

*EKO režīms* atspējo robežvada, virzošā vada un uzlādes stacijas signālus, kamēr produkts ir novietots stāvēšanai vai tiek uzlādēts. Uzlādes stacijas LED indikators mirgo zaļā krāsā, kad loka signāls ir atspējots.

**Piezīme:** Izmantojiet *EKO režīmu*, lai taupītu enerģiju un novērstu traucējošu mijiedarbību ar citu aprīkojumu, piemēram, dzirdes aparātiem vai garāžu durvju sistēmām.

**Piezīme:** Lai darba zonā iedarbinātu izstrādājumu manuāli, vispirms ir nepieciešams iespējot loka signālu.

#### 3.10.11.1 EKO režīma iestatīšana

1. Izpildiet 1.-3. darbību (norādītas šeit: *Piekluve izvēlnei lpp. 22*).
2. Izmantojiet **bulftaustiņus** un pogu **Labi**, lai pārvietotos izvēlnē uz *Iestatījumi > Uzstādīšana > EKO režīms*.
3. Nospiediet pogu **Labi**, lai izvēlētos *EKO režīms*.
4. Nospiediet pogu **Atpakaļ**.

### 3.10.12 Izvairīšanās no sadursmes ar GARDENA plāvēja korpusu

Ja esat uzstādījis GARDENA plāvēja nojumi (pieejama kā papildu piederums), izstrādājuma un plāvēja nojumes nolietojums samazinās, ja izvēlaties opciju *Izvairīties no sadursmes ar nojumi*.

1. Izpildiet 1.-3. darbību (norādītas šeit: *Piekluve izvēlnei lpp. 22*).
2. Izmantojiet **bulftaustiņus** un pogu **Labi**, lai izvēlnē pārietu uz *Iestatījumi > Uzstādīšana > Plāvēja nojume > Izvairīties no sadursmes ar nojumi*.
3. Nospiediet pogu **Atpakaļ**.

**Piezīme:** Ja ir ieslēgta funkcija *Izvairīties no sadursmes ar nojumi*, ap uzlādes staciju, iespējams, netiks noplauta zāle.

### 3.10.13 Salnas sensors

Zāle var tikt bojāta, ja to sedz salna. Ja ir aktivizēta funkcija *Salnas sensors*, izstrādājumam nav atļauts uzsākt zāles plaušanu, ja temperatūra ir zemāka par 5° C/41°F.

**Piezīme:** Apsarmojuma sensors atrodas šasijas iekšpusē, un tam var rasties aizkave, salīdzinot ar apkārtējās vides temperatūru.

#### 3.10.13.1 Lai iestatītu salnas sensoru

1. Izpildiet 1.-3. darbību (norādītas šeit: *Piekluve izvēlnei lpp. 22*).
2. Izmantojiet **bulftaustiņus** un pogu **Labi**, lai izvēlnē pārietu uz *Iestatījumi > Uzstādīšana > EKO režīms*.
3. Nospiediet pogu **Labi**, lai izvēlētos *Salnas sensors*.
4. Nospiediet pogu **Atpakaļ**.

### 3.10.14 ZoneProtect

Ja uzstādāt ZoneProtect piederumu, ir jāiespējo produkta funkcija ZoneProtect, lai produkts noteiktu ZoneProtect piederumu.

#### 3.10.14.1 Lai iespējotu zonu ģenerators funkciju

1. Izpildiet 1.-3. darbību (norādītas šeit: *Piekluve izvēlnei lpp. 22*).
2. Izmantojiet **bulftaustiņus** un pogu **Labi**, lai izvēlnē pārietu uz *Iestatījumi > Uzstādīšana > Zonu ģenerators*.
3. Nospiediet pogu **Labi**, lai iespējotu funkciju *Zonu ģenerators*.
4. Nospiediet pogu **Atpakaļ**.

### 3.10.15 Vispārīgi

Sadalā *Vispārīgi* iespējams mainīt izstrādājuma vispārīgos iestatījumus.

#### 3.10.15.1 Laika un datuma iestatīšana

1. Izpildiet 1.-3. darbību (norādītas šeit: *Piekluve izvēlnei lpp. 22*).
2. Izmantojiet **bulftaustiņus** un pogu **Labi**, lai pārvietotos izvēlnē uz *Iestatījumi > Vispārīgi > Laiks un datums*.
3. Izmantojiet **bulftaustiņus**, lai iestatītu laiku, un pēc tam nospiediet pogu **Atpakaļ**.
4. Izmantojiet **bulftaustiņus**, lai iestatītu datumu, un pēc tam nospiediet pogu **Atpakaļ**.
5. Izmantojiet **bulftaustiņus**, lai iestatītu laika formātu, un pēc tam nospiediet pogu **Atpakaļ**.
6. Izmantojiet **bulftaustiņus**, lai iestatītu datuma formātu, un pēc tam nospiediet pogu **Atpakaļ**.

#### 3.10.15.2 Valodas iestatīšana

1. Izpildiet 1.-3. darbību (norādītas šeit: *Piekluve izvēlnei lpp. 22*).

2. Izmantojiet **bulītnu** pogas un pogu **Labi**, lai pārvietotos izvēlnes struktūrā *Iestatījumi > Vispārīgi > Valoda*.
3. Izmantojiet **bulītnu** pogas, lai atlasītu valodu, tad nospiediet pogu **Atpakaļ**.

### 3.10.15.3 Valsts iestatīšana

1. Izpildiet 1.-3. darbību (norādītas šeit: *Piekluve izvēlnei lpp. 22*).
2. Izmantojiet **bulītnu** pogas un pogu **Labi**, lai pārvietotos izvēlnes struktūrā *Iestatījumi > Vispārīgi > Valsts*.
3. Izmantojiet **bulītnu** pogas, lai atlasītu valsti, tad nospiediet pogu **Atpakaļ**.

### 3.10.15.4 Mērvienību formāta iestatīšana

1. Izpildiet 1.-3. darbību (norādītas šeit: *Piekluve izvēlnei lpp. 22*).
2. Izmantojiet **bulītaustiņus** un pogu **Labi**, lai pārvietotos izvēlnē uz *Iestatījumi > Vispārīgi > Mērvienību formāts*.
3. Izmantojiet **bulītaustiņus**, lai izvēlētos mērvienību formātu, un pēc tam nospiediet pogu **Atpakaļ**.

### 3.10.15.5 Visu lietotāja iestatījumu atiestatīšana

1. Izpildiet 1.-3. darbību (norādītas šeit: *Piekluve izvēlnei lpp. 22*).
2. Izmantojiet **bulītnu** pogas un pogu **Labi**, lai pārvietotos izvēlnes struktūrā *Iestatījumi > Vispārīgi > Atiestatīt visus lietotāja iestatījumus*.
3. Izmantojiet labās **bulītnas** pogu, lai atlasītu *Turpināt visu lietotāja iestatījumu atiestatīšanu?*
4. Nospiediet pogu **Labi**, lai atiestatītu visus lietotāja iestatījumus.

---

**Piezīme:** *Drošības līmenis, PIN kods, loka signāls, ziņojumi, pulkstenis & datums, valoda un valsts iestatījumi netiks atiestatīti.*

---

### 3.10.15.6 Izvēlne Par

Izvēlnē *Par* tiek parādīta informācija par izstrādājumu, piemēram, sērijas numurs un aparātprogrammatūras versijas.

## 3.10.16 GARDENA viedā sistēma



Tikai smart SILENO city un smart SILENO life.

---

**Piezīme:** Pirms viedā izstrādājuma iekļaušanas GARDENA viedās sistēmas programmā pārbaudiet, vai tas ir pilnībā uzstādīts darba zonā. Skatiet šeit: *Uzstādīšana lpp. 13*.

---

Izstrādājums var izveidot savienojumu ar mobilajām ierīcēm, kurās ir instalēta viedās sistēmas programma GARDENA. GARDENA viedā sistēma nodrošina bezvadu saziņu starp jūsu viedo izstrādājumu un GARDENA viedo sistēmu.

Izstrādājuma viedās sistēmas izvēlnē varat veikt šādas darbības:

- iespējot viedā izstrādājuma iekļaušanu GARDENA viedās sistēmas programmā vai izslēgšanu no tās;
- pārbaudīt statusu bezvadu savienojumam ar viedo sistēmu.

Kad viedais izstrādājums ir viedās sistēmas daļa, dažas izvēlnes izstrādājuma displejā ir atspējotas. Šie iestatījumi joprojām būs redzami izstrādājumā, taču tos varēs mainīt tikai GARDENA viedās sistēmas programmā. Viedā izstrādājuma izvēlnes ir bloķēti tālāk minētie iestatījumi.

- Grafīks
- Time & Date (Laiks un datums)
- Valoda
- Valsts

### 3.10.16.1 Lai iestatītu opciju Aktivizēt iekļaušanas režīmu

Lai iekļautu savu viedo izstrādājumu GARDENA viedās sistēmas programmā, rīkojieties, kā norādīts tālāk.

1. Izpildiet 1.-3. darbību (norādītas šeit: *Piekluve izvēlnei lpp. 22*).
2. Izmantojiet **bulītaustiņus** un pogu **Labi**, lai atvērtu izvēlni *Viedā sistēma*.
3. Izmantojiet labo **bulītaustiņu** un pogu **Labi**, lai izvēlētos *Jā* un aktivizētu opciju *Aktivizēt iekļaušanas režīmu*.
4. Izmantojiet **bulītaustiņus** uz augšu/uz leju, lai ievadītu PIN kodu, un nospiediet pogu **Labi**.
5. Izstrādājuma displejā tiek parādīts iekļaušanas kods.
6. Izpildiet GARDENA viedās sistēmas programmā redzamos norādījumus.

Iekļaušanas secība var aizņemt vairākas minūtes. Kad iekļaušana būs pabeigta, jūs automātiski atgriezīsieties izstrādājuma sākuma ekrānā. Ja iekļaušana kaut kādu iemeslu dēļ neizdodas, mēģiniet vēlreiz.

### 3.10.16.2 Iekļaušana lietotnē

Visu GARDENA viedo ierīču iekļaušana tiek veikta viedās sistēmas lietotnē.

### GARDENA viedās sistēmas lietotnes lejupielādēšana

1. Lejupielādējiet lietotni GARDENA viedā sistēma no veikala App Store vai Google Play.
2. Atveriet lietotni un reģistrējieties kā lietotājs.
3. Piesakieties un lietotnes sāklapā izvēlieties *Include device* (Iekļaut ierīci).
4. Izpildiet lietotnē redzamos norādījumus.

---

**Piezīme:** Viedajai vārtejai ir nepieciešams interneta savienojums, lai izstrādājumu iekļautu lietotnē.

---

### 3.10.16.3 Lai izvēlētos opciju Izslēgt ierīci

Ja izslēdzat ierīci, izstrādājuma un GARDENA viedās sistēmas saziņa tiks pārtraukta.

1. Izpildiet 1.-3. darbību (norādītas šeit: *Piekluve izvēlnei lpp. 22*).
2. Izmantojiet **bulttaustiņus** un pogu **Labi**, lai pārvietotos izvēlnē uz *Viedā sistēma > Izslēgt ierīci*.
3. Nospiediet pogu **Labi**.

---

**Piezīme:** Izstrādājums ir manuāli jāizdzēš no GARDENA viedās sistēmas programmā iekļauto izstrādājumu saraksta.

---

### 3.10.16.4 Lai pārbaudītu GARDENA viedās sistēmas statusu, rīkojieties, kā norādīts tālāk.

Kad izstrādājums ir savienots ar viedās sistēmas vārteju, varat pārbaudīt savienojuma statusu.

1. Izpildiet 1.-3. darbību (norādītas šeit: *Piekluve izvēlnei lpp. 22*).
2. Izmantojiet **bulttaustiņus** un pogu **Labi**, lai pārvietotos izvēlnē uz *Viedā sistēma > Statuss*.

---

**Piezīme:** *Statuss* ir vai nu *Jā* vai nav pievienots *Nē*. *Signāla stiprums* ir *Labs*, *Vājš* vai *Slikts*. Lai nodrošinātu vislabāko viedās sistēmas darbību, novietojiet uzlādes staciju vietā, kur *signāla stiprums* ir *labs*.

---

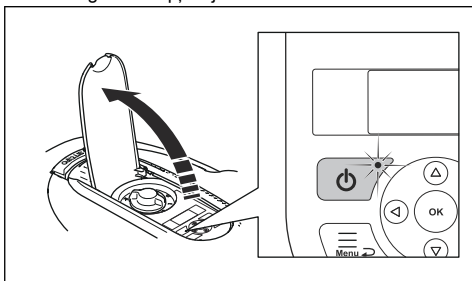
## 4 Lietošana

### 4.1 Pogas ON/OFF (ieslēgts/izslēgts) lietošana



**BRĪDINĀJUMS:** Pirms plāvēja lietošanas izlasiet un izprotiet drošības norādījumus.

- 3 sekundes turiet nospiestu **ieslēgšanas/izslēgšanas** pogu, lai ieslēgtu zāles plāvēju. Pārbaudiet, vai iedegas zaļas krāsas LED indikators.
- Ja LED indikators mirgo, plāvējs ir ieslēgts un atrodas enerģijas taupīšanas režīmā. 3 sekundes turiet nospiestu **ieslēgšanas/izslēgšanas** pogu, lai ieslēgtu zāles plāvēju.

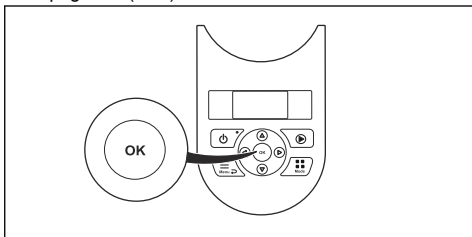


- 3 sekundes turiet nospiestu pogu **ON/OFF** (ieslēgts/izslēgts), lai izslēgtu produktu. Pārlicinieties, ka LED indikators nodziest.

**Piezīme:** Plāvēju nevar izslēgt, kad tas ir uzlādes stacijā.

### 4.2 Izstrādājuma iedarbināšana

1. Atveriet tastatūras lūku.
2. Trīs sekundes turiet nospiestu pogu **ieslēgts/izslēgts**. Izgaismojas displejs.
3. Ievadiet PIN kodu, izmantojot **bulttaustiņus** un pogu **OK** (Labi).



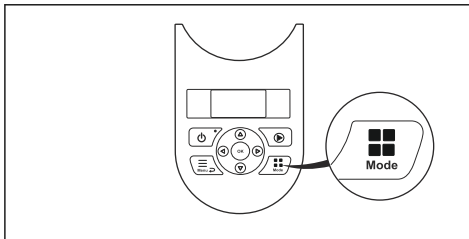
4. Izvēlieties vēlamo darbības režīmu, nospiediet pogu **Start**(Sākt) un apstipriniet ar pogu **OK** (Labi). Skatiet šeit: *Darba režīmi lpp. 30*.
5. Aizveriet lūku.

**Piezīme:** Pirmajās nedēļās pēc uzstādīšanas uztvertais zāles plaušanas troksnis var būt lielāks nekā gaidīts. Kad izstrādājums kādu laiku jau būs plāvis zāli, uztvertais trokšņa līmenis būs daudz zemāks.

### 4.3 Darba režīmi

Nospiediet pogu **Mode** (Režīms), lai izvēlētos kādu no tālāk aprakstītajiem darbības režīmiem.

- *Galvenā zona*
- *Sekundārā zona*
- *Novietot stāvēšanai*
- *Novietot stāvēšanai/grafiks*
- *Grafika ignorēšana*
- *Punktveida plaušana*



#### 4.3.1 Galvenā zona

*Galvenā zona* ir standarta darba režīms, kurā izstrādājums automātiski veic plaušanu un uzlādi.

#### 4.3.2 Sekundārā zona

Lai plautu papildu zonu, jāatlasa iespēja *Papildu zona*. Šajā režīmā operatoram izstrādājums ir manuāli jāpārvieto starp galveno zonu un papildu zonu. Izstrādājums plauj, līdz akumulators ir tukšs. Kad akumulators ir tukšs, ievietojiet izstrādājumu uzlādes stacijā, lai uzlādētu akumulatoru. Kad akumulators ir uzlādēts, ierīce izbrauc ārā no uzlādes stacijas un apstājas. Izstrādājums ir gatavs darba sākšanai, taču vispirms jāsaņem apstiprinājums no operatora.

**Piezīme:** Ievietojiet izstrādājumu uzlādes stacijā un nomainiet darbības režīmu lietotnē vai ar izstrādājuma tastatūru uz *Galvenā zona*, ja vēlaties plaut galveno zonu pēc akumulatora uzlādes.

### 4.3.3 Novietot stāvēšanai

Darba režīms *Novietošana stāvēšanai* nozīmē, ka izstrādājums atgriežas uzlādes stacijā un paliek tur, līdz tiek izvēlēts cits darba režīms.

### 4.3.4 Novietot stāvēšanai/grafiks

Darba režīms *Novietošana stāvēšanai/grafiks* nozīmē, ka izstrādājums atgriežas uzlādes stacijā un paliek tur līdz nākamajai grafika darbībai. Ja izstrādājums ir darbojies dienas maksimālo plaušanas laiku, tas atsāks darboties nākamajā dienā. Skatiet šeit: *Aprēķiniet nepieciešamo darbības laiku lpp. 23.*

### 4.3.5 Grafika ignorēšana

Atlasiet *Grafika ignorēšana*, lai īslaicīgi ignorētu grafika iestatījumus. Varat atlasīt grafika iestatījumu ignorēšanu uz 3 stundām. Ierīci nevar iestatīt tā, lai tā plautu vairāk par dienas maksimālo plaušanas laiku.

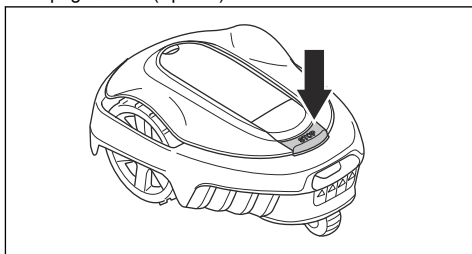
### 4.3.6 Punktveida plaušana

Funkcija *Laukumu plaušana* tiek aktivizēta, izmantojot pogu **ledarbināt** un nodar ātrai zonas plaušanai, kur zāle ir tikusi plauta retāk, nekā citās dārza daļās. Manuāli pārvietojiet produktu uz izvēlēto apgabalu.

Veicot laukumu plaušanu, izstrādājums pārvietojas pa spirālveida trajektoriju, lai nopļautu zāli zonā, kurā plāvējs tika iedarbināts. Pēc tam izstrādājums automātiski pāries *galvenās zonas* vai *papildu zonas* režīmā.

## 4.4 Lai apturētu ierīci

1. Lai apturētu ierīci un plaušanas motoru, nospiediet pogu **STOP** (Apturēt).



## 4.5 Lai izslēgtu plāvēju

1. Lai atvērtu pārsegu, nospiediet pogu **STOP** (Apturēt).
2. Trīs sekundes turiet nospiešu pogu **ON/OFF** (Ieslēgts/izslēgts).
3. Pārbaudiet, vai LED indikators uz tastatūras nedeg, lai pārliecinātos, ka plāvējs ir izslēgts.

## 4.6 Akumulatora uzlāde



**BRĪDINĀJUMS:** Uzlādējiet ierīci tikai tai paredzētā uzlādes stacijā. Nepareiza izmantošana var radīt elektrotraumu, pārkaršanu vai korodējošu šķidrums noplūdi no akumulatora.

Elektrolīta noplūdes gadījumā skalojiet skarto vietu ar ūdeni; ja tas nokļūst acīs, vēršieties pēc medicīniskās palīdzības.

Kad produkts vēl ir jauns vai uzglabāts ilgāku laiku, akumulators var būt tukšs, tāpēc pirms iedarbināšanas tas ir jāuzlādē. Režīmā *Galvenā zona* ierīce plauj un uzlādējas automātiski.

1. 3 sekundes turiet nospiešu pogu **ON/OFF**, lai iedarbinātu ierīci.
2. Ievietojiet produktu uzlādes stacijā pēc iespējas tālāk.
3. Pārbaudiet, vai uzlādes stacijas kontaktplāksnītes tiek savienotas ar ierīces kontaktplāksnītēm.
4. Pārbaudiet, vai displejā tiek rādīts ziņojums *Notiek uzlāde*, lai būtu drošs, ka ierīces ir pareizi savienots ar uzlādes staciju.

## 4.7 Griešanas augstuma regulēšana

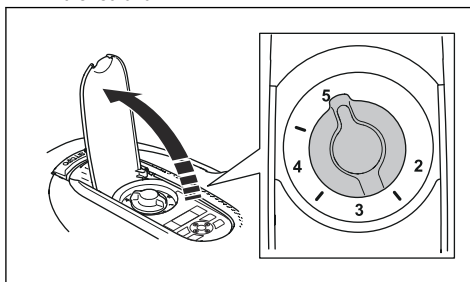


**IEVĒROJIET:** Pirmajās nedēļās pēc uzstādīšanas griešanas augstumam ir jābūt iestatītam uz MAX, lai nesabojātu loka vadu. Pēc tam varat pakāpeniski samazināt griešanas augstumu katru nedēļu, līdz tiek sasniegts vajadzīgais griešanas augstums.

Griešanas augstumu var mainīt no minimālā (2 cm/ 0.8 collas) līdz maksimālajam (5 cm/2 collas).

### 4.7.1 Plaušanas augstuma regulēšana

1. Lai apturētu ierīci, nospiediet pogu **STOP** (Apturēt).
2. Atveriet lūku.



3. Pagrieziet plaušanas augstuma regulēšanas pogu, lai atlasītu plaušanas augstumu.

- a) Lai palielinātu pļaušanas augstumu, pagrieziet to pulksteņrādītāju kustības virzienā.
- b) Lai samazinātu pļaušanas augstumu, pagrieziet to pretēji pulksteņrādītāju kustības virzienam.



## 5 Apkope

### 5.1 Ievads — apkope



**BRĪDINĀJUMS:** Pirms izstrādājuma apkopes izslēdziet to.



**BRĪDINĀJUMS:** Lietojiet aizsargcimdus.

Lai nodrošinātu labāku izstrādājuma darbību un ilgāku darbību, regulāri tīriet izstrādājumu un nomainiet nolietotās detaļas.

Kad izstrādājums ir jauns, katru nedēļu pārbaudiet asmeņu disku un asmeņus. Ja nodilums ir neliels, varat palielināt laika intervālu līdz nākamai asmeņu diska un asmeņu pārbaudei. Ja nodilums ir liels, regulāri pārbaudiet asmeņu disku un asmeņus.

Svarīgi, lai asmeņu disks grieztos brīvi un asmeņu malas nebūtu bojātas. Asmeņu darbmūžs parasti ir no 4 līdz 7 nedēļām. Zemāk norādītie apstākļi var palielināt vai samazināt asmeņu darbmūžu.

- Darba laiks un darba zonas platība.
- Zāles garums un biežums.
- Augsne, smiltis un mēslojuma lietošana.
- Objekti, piemēram, čiekuri, darbarīki, akmeņi un saknes darba zonā.

**Piezīme:** Ja asmeņi ir neasi, pļaušanas rezultāts var būt neapmierinošs. Skatiet šeit: *Asmeņu maiņa lpp. 34* Informācija par asmeņu maiņu.

### 5.2 Izstrādājuma tīrīšana



**IEVĒROJIET:** Nemazgājiet izstrādājumu ar augstspiediena mazgātāju. Nelietojiet šķīdinātājus.

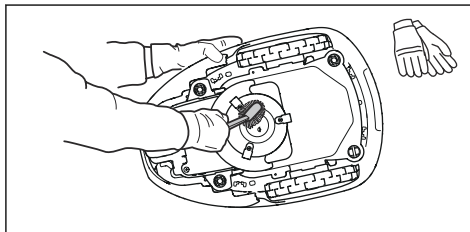
GARDENA iesaka izmantot īpašu tīrīšanas un tehniskās apkopes komplektu. Lai iegūtu plašāku informāciju, sazinieties ar GARDENA apkopes dienestu.

#### 5.2.1 Šasijas un asmeņu diska tīrīšana

Asmeņu disku un asmeņus pārbaudiet reizi nedēļā.

1. Nospiediet **STOP** (Apturēt) pogu.
2. 3 sekundes turiet nospiestu pogu **ON/OFF** (Ieslēgts/izslēgts), lai izslēgtu zāles plāvēju. Pārliecinieties, vai LED indikators uz tastatūras ir izslēgts.
3. Novietojiet izstrādājumu uz sāniem.

4. Pārliecinieties, ka asmeņi nav bojāti un asmeņi un asmeņu disks var brīvi griezties.
5. Tīriet asmeņu disku un šasiju ar suku un tekošu ūdeni.



#### 5.2.2 Riteņu tīrīšana

Pļāvējs nogāzēs nedarbojas pietiekami labi, ja riteņi ir aplīpuši ar zāli.

- Riteņu tīrīšanai izmantojiet mīkstu suku.

#### 5.2.3 Ierīces korpusa tīrīšana

- Tīriet ierīces korpusu ar mitru drānu un vieglu ziepju šķīdumu.

#### 5.2.4 Uzlādes plāksņu un kontaktplāksņu tīrīšana

1. Uzlādes plāksņu un kontaktplāksņu tīrīšanai izmantojiet smalku smilšpapīru.
2. Ielļojiet uzlādes plāksnes un kontaktplāksnes ar eļļu vai smērvielu.

#### 5.2.5 Uzlādes stacijas tīrīšana



**BRĪDINĀJUMS:** Pirms uzlādes stacijas vai barošanas bloka apkopes vai tīrīšanas atvienojiet barošanas bloku no strāvas kontaktligzdas.



**IEVĒROJIET:** Uzlādes stacijas tīrīšanai neizmantojiet augstspiediena mazgātāju vai tekošu ūdeni.

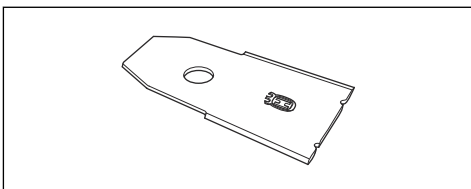
**Piezīme:** Ierīce nevar iebraukt uzlādes stacijā, ja tajā ir objekti. Regulāri tīriet uzlādes staciju.

- Noņemiet zāli, zarus un citus objektus no uzlādes stacijas.

## 5.3 Asmeņu maiņa



**BRĪDINĀJUMS:** GARDENA var garantēt drošību tikai tad, ja izmanto GARDENA oriģinālos asmeņus, uz kuriem ir iegravēts H zīmes logotips.

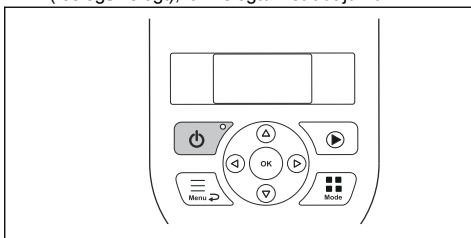


**BRĪDINĀJUMS:** Mainot asmeņus, jāmaina arī skrūves. Lietotas skrūves var ātri nodilt un asmeņi var kļūt vaļīgi, radot smagas traumas.

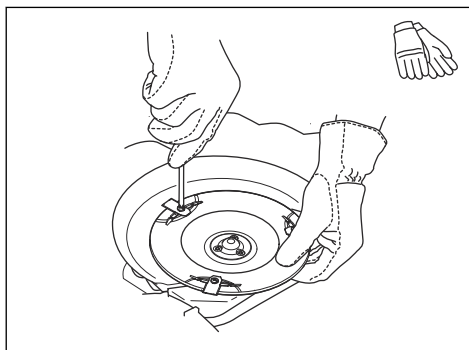
Lai darbība būtu droša, nomainiet nodilušos vai bojātos asmeņus. Regulāri mainiet asmeņus, lai panāktu apmierinošu pļaušanas rezultātu un enerģijas patēriņš būtu neliels. Visi 3 asmeņi un skrūves ir jāmaina vienlaikus, lai iegūtu līdzsvarotu pļaušanas sistēmu.

### 5.3.1 Nažu maiņa

1. Nospiediet **STOP** (Apturēt) pogu.
2. Atveriet lūku.
3. Trīs sekundes turiet nospiestu pogu **ON/OFF** (Ieslēgt/izslēgt), lai izslēgtu izstrādājumu.



4. Pārbaudiet, vai nedeg tastatūras indikators.
5. Apveliet produktu otrādi. Novietojiet produktu uz mikstas un tīras virsmas, lai nesaskrāpētu tā korpusu un vāku.
6. Izskrūvējiet trīs skrūves. Izmantojiet plakangala vai krustenisko skrūvgriezi.



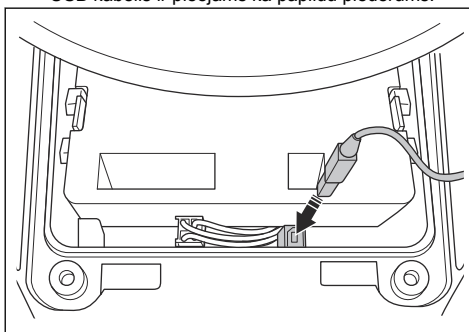
7. Noņemiet katru nazi un izskrūvējiet skrūves.
8. Piestipriniet jaunus nažus un ieskrūvējiet jaunas skrūves.
9. Pārlicinieties, vai naži griežas brīvi.

## 5.4 Aparātprogrammatūras atjaunināšana

Ja apkopi veic GARDENA apkopes dienests, apkopes tehniķis lejupeļādē izstrādājumā aparātprogrammatūras atjauninājumus. GARDENA izstrādājumu īpašnieki var atjaunināt aparātprogrammatūru, ja to norāda GARDENA. Tādā gadījumā, reģistrētie lietotāji par to saņem informāciju.

### 5.4.1 Lai atjauninātu aparātprogrammatūru

1. Atveriet akumulatora lūku. Skatiet šeit: *Akumulatora nomaīņa lpp. 35.*
2. Pievienojiet printera USB kabeli (USB A un USB B kontaktus) izstrādājumam un datoram. Printera USB kabelis ir pieejams kā papildu piederums.



3. Atveriet vietni [www.gardena.com](http://www.gardena.com), atrodiat un lejupielādējiet aparātprogrammatūras atjaunināšanas rīku un sekojiet norādījumiem.
4. Atvienojiet printera USB kabeli un aizveriet akumulatora lūku.

## 5.4.2 Lai atjauninātu GARDENA Bluetooth® App un GARDENA smart system app

GARDENA regulāri atjaunina GARDENA Bluetooth® App un GARDENA smart system app.

- Atjauniniet lietotni App Store vai Google Play vietnē, lai pārliecinātos, ka jums ir jaunākā versija.

## 5.5 Akumulators



**IEVĒROJIET:** Pirms novietojat produktu glabāšanai, pilnībā uzlādējiet tā akumulatoru. Ja akumulators nav pilnībā uzlādēts, var rasties akumulatora bojājumi.

Ja produkta darbības laiks starp uzlādēm ir īsāks nekā parasti, tas nozīmē, ka akumulators noveco un būs jānomaina. Nomainiet akumulatoru, lai pagarinātu darbības laiku.

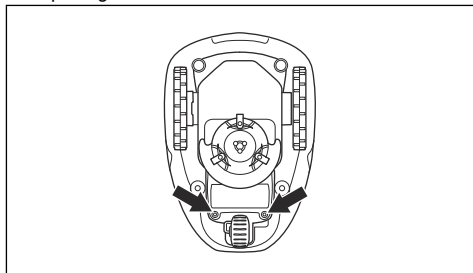
**Piezīme:** Akumulatora darbmūžs ir atkarīgs no sezonas ilguma un tā, cik stundu dienā produkts tiek izmantots. Gara sezona vai ilgas darba stundas katru dienu, nozīmē to, ka akumulators jāmaina biežāk.

### 5.5.1 Akumulatora nomaīņa

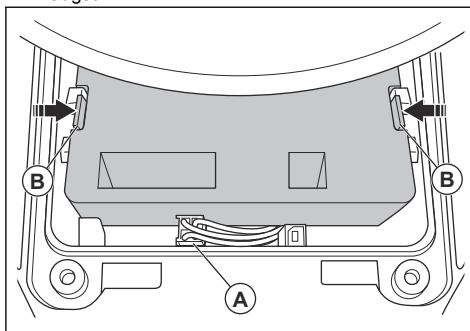


**BRĪDINĀJUMS:** Akumulatora izņemšanas laikā izstrādājums jāatvieno no strāvas padeves.

1. 3 sekundes turiet nospiestu pogu **ON/OFF** (ieslēgt/izslēgt), lai izslēgtu izstrādājumu. Pārbaudiet, vai nedeg indikators tastatūrā.
2. Iestatiet plaušanas augstumu uz minimālo.
3. Apgrieziet izstrādājumu otrādi. Novietojiet izstrādājumu uz mīkstas un tīras virsmas, lai nenoskrāpētu korpusu un displeja vāciņu.
4. Noīriet virsmu ap akumulatora pārsegu.
5. Izskrūvējiet skrūves, kas nostiprina akumulatora pārsegu. (Torx 20) un noņemiet akumulatora pārsegu.



6. Atlaidiet savienotāja fiksatoru (A) un pavelciet to uz augšu.



**IEVĒROJIET:** Nevelciet kabelus.

7. Atlaidiet akumulatora fiksatoru un izceliet akumulatoru (B).
8. Ievietojiet izstrādājumā jauno akumulatoru.

**Piezīme:** Uzlieciet akumulatora pārsegu, nefiksējot kabelus. Ja akumulatora vāka blīvījumam ir redzami bojājumi, ir jānomaina viss akumulatora pārsegs.

9. Pievienojiet kabeli.
10. Uzmanīgi pievelciet akumulatora vāka skrūves (Torx 20).

## 5.6 Ziemas sezonas apkope

Nogādājiet izstrādājumu GARDENA centrālajā apkalpošanas dienestā, lai pirms ziemas glabāšanas veiktu apkopi. Regulāra apkope ziemas laikā palīdzēs uzturēt izstrādājumu labā stāvoklī un izveidot vislabākos apstākļus jaunajai sezonai bez traucējumiem.

Apkopes laikā parasti tiek iekļauta:

- Korpusa, šasijas, asmeņu diska un pārējo kustīgo daļu rūpīga tīrīšana.
- Produkta funkciju un detaļu pārbaude.
- Tādu piederumu kā asmeņi un gultņi nodiluma pārbaude un nomaīņa, ja nepieciešams.
- Produkta akumulatora jaudas pārbaude, kā arī vajadzības gadījumā ieteikums nomainīt akumulatoru.
- Ja ir pieejama jauna aparātprogrammatūra, izstrādājums tiek atjaunināts.

## 6 Problēmu novēršana

### 6.1 Ievads — problēmu novēršana

Šajā nodaļā varat atrast informāciju un palīdzību par izstrādājuma kļūmēm un pazīmēm. Papildinformāciju un bieži uzdotos jautājumus skatiet vietnē [www.gardena.com](http://www.gardena.com).

#### 6.1.1 Piekļuve izvēlnei Ātrās uzziņas

Izvēlnē *Ātrās uzziņas* ir pieejami tehniskie dati, vērtības un informācija par izstrādājuma vēsturi. Ja konsultējaties ar GARDENA centrālo apkalpošanas dienestu par

problēmas novēršanu, tā darbinieki var jūs aicināt piekļūt šajā izvēlnē pieejamajai informācijai.

- 3 sekundes turiet nospiestu pogu **Izvēlne**, lai atvērtu izvēlni *Ātrās uzziņas*.

### 6.2 Kļūdu ziņojumi

Kļūdu ziņojumi zemāk tabulā tiek parādīti izstrādājuma displejā. Ja kāds no tiem tiek parādīts bieži, sazinieties ar GARDENA pārstāvi.

Ziņojums	Cēlonis	Darbība
<i>Labā/kreisā riteņa motors bloķēts</i>	Ap piedziņas riteni aptinusi zāle vai kāds priekšmets.	Noņemiet zāli vai priekšmetu.
<i>Pļaušanas sistēma bloķēta</i>	Ap asmeņu disku aptinusi zāle vai kāds priekšmets.	Noņemiet zāli vai priekšmetu.
	Asmeņu disks ir ūdenī.	Pārvietojiet izstrādājumu un novērsiet ūdens uzkrāšanos darba zonā.
	Zāle ir pārāk gara.	Nopļaujiet zāli pirms izstrādājuma uzstādīšanas. Pārliecinieties, ka zāle nav garāka par 4 cm/1.6 collām.
<i>Iesprostots</i>	Izstrādājums atrodas aiz vairākiem šķēršļiem nelielā teritorijā.	Aizvāciet šķēršļus vai aplieciet ap šķērslī robežvadu, lai izveidotu salu. Skatiet šeit: <i>Kā izveidot salu lpp. 16</i> .
<i>Ārpus darbības zonas</i>	Robežvada posms ir novietots pāri citam robežvada posmam līdz uzlādes stacijai.	Pārliecinieties, vai robežvads ir pievienots pareizi.
	Robežvads atrodas pārāk tuvu darba zonas malai.	Pārliecinieties, vai robežvads ir uzstādīts pareizi. Skatiet šeit: <i>Ierobežojošā vada uzstādīšana lpp. 19</i> .
	Darba zona pie ierobežojošā loka ir ļoti slīpa.	
	Robežvads ir izvietots nepareizā virzienā ap salu.	
	Robežvada traucējumi, ko rada tādi metāla priekšmeti kā žogi, armatūras tērauds vai tuvumā ierakti kabeļi.	Pārvietojiet robežvadu.
	Izstrādājums nevar atrast pareizo loka signālu, jo tam traucē cita tuvumā uzstādīta izstrādājuma loka signāls.	Ievietojiet izstrādājumu uzlādes stacijā un ģenerējiet jaunu loka signālu.

Ziņojums	Cēlonis	Darbība
<i>Tukšs akumulators</i>	Ierīce nevar atrast uzlādes staciju.	Mainiet virzošā vada novietojumu. Skatiet šeit: <i>Virzošā vada uzstādīšana lpp. 19.</i>
	Beidzas akumulators darbmūžs.	Nomainiet akumulatoru. Skatiet šeit: <i>Akumulators lpp. 35.</i>
	Uzlādes stacijas antena ir bojāta.	Pārbaudiet, vai gaismas indikators uzlādes stacijā mirgo sarkanā krāsā. Skatiet šeit: <i>Indikators uzlādes stacijā lpp. 42.</i>
	Izstrādājuma uzlādes plāksnes vai uzlādes stacijas kontaktplāksnes ir bojātas korozijas dēļ.	Notīriet uzlādes plāksnes un kontaktplāksnes. Skatiet šeit: <i>Uzlādes plāksņu un kontaktplāksņu tīrīšana lpp. 33.</i> Ja kļūme joprojām pastāv, sazinieties ar GARDENA apkopes dienestu.
<i>Nepareizs PIN kods</i>	Ievadīts nepareizs PIN kods. Ir atļauti pieci PIN koda pareizas ievadīšanas mēģinājumi, pēc tam tastatūra zināmu laiku nedarbosies.	Ievadiet pareizu PIN kodu. Ja jūs nezināt pareizu PIN kodu, dodieties uz <a href="http://www.gardena.com">www.gardena.com</a> , lai uzzinātu, kā iegūt PIN kodu, vai sazinieties ar GARDENA apkopes dienestu.
<i>Nav piedziņas</i>	Izstrādājums ir iekēries un slīd.	Atbrīvojiet plāvēju un novērsiet problēmas cēloni. Ja iemesls ir slapja zāle, pirms izstrādājuma izmantošanas nogaidiet, līdz zāle ir nožuvusi.
	Darba zona ietver stāvu nogāzi.	Stāvas nogāzes ir jāizolē. Skatiet šeit: <i>Noskaidrojiet, kur atradīsies robežvads lpp. 14.</i>
	Virzošais vads nogāzē nav novietots diagonāli.	Pārliedcinieties, ka virzošais vads ir uzstādīts diagonāli attiecībā pret slīpumu. Skatiet šeit: <i>Virzošā vada atrašanās vietas noteikšana lpp. 17.</i>
<i>Labā/kreisā riteņa motors ir pārslogots</i>	Ap piedziņas riteni aptinusi zāle vai kāds priekšmets.	Noņemiet zāli vai priekšmetu no dzenošā skriemeļa.
<i>Priekšējā/aizmugurējā sadursmes sensora kļūme</i>	Bloķēti priekšējie izstrādājuma riteni.	Atbrīvojiet plāvēju un novērsiet problēmas cēloni. Ja kļūme joprojām pastāv, sazinieties ar GARDENA apkopes dienestu.
<i>Brīdinājums! Zāles plāvējs izslēgts</i>	Brīdinājuma signāls ieslēdzas, jo izstrādājums ir izslēgts.	Izstrādājuma drošības līmeni pielāgojiet izvēlnē <i>Security</i> (Drošība). Skatiet šeit: <i>Drošība &gt; Papildu lpp. 24.</i>
<i>Brīdinājums! Zāles plāvējs apturēts</i>	Brīdinājuma signāls ieslēdzas, jo izstrādājuma darbība ir apturēta.	
<i>Brīdinājums! Zāles plāvējs pacelts</i>	Brīdinājuma signāls ieslēdzas, jo izstrādājums ir pacelts.	
<i>Brīdinājums! Plāvējs sasvērīs</i>	Brīdinājuma signāls ieslēdzas, jo izstrādājums ir sasvērīs.	

Ziņojums	Cēlonis	Darbība
<i>Uzlādes stacija bloķēta</i>	Savienojums starp izstrādājuma uzlādes plāksnēm un uzlādes stacijas kontaktplāksnēm nav atbilstošs. Izstrādājums ir veicis vairākus uzlādes mēģinājumus.	Novietojiet izstrādājumu uzlādes stacijā un pārbaudiet, vai uzlādes plāksnes un kontaktplāksnes ir savienotas.
	Priekšmets neļauj izstrādājumam nokļūt uzlādes stacijā.	Noņemiet priekšmetu.
	Uzlādes stacija ir savērta vai saliekta.	Novietojiet pamatni uz līdzenas virsmas.
	Virzošais vads nav uzstādīts pareizi.	Pareizi uzstādiet virzošo vadu. Skatiet šeit: <i>Virzošā vada uzstādīšana lpp. 19.</i>
<i>Iestrēdzis uzlādes stacijā</i>	Priekšmets neļauj izstrādājumam izkļūt no uzlādes stacijas.	Noņemiet priekšmetu.
<i>Apgāzts</i>	Izstrādājums atrodas nepareizā stāvoklī, tas ir pārāk savērtais vai apgāzies.	Novietojiet izstrādājumu pareizi.
<i>Nepieciešama manuālā uzlāde</i>	Izstrādājums darbojas <i>sekundārās zonas</i> režīmā.	Novietojiet izstrādājumu uzlādes stacijā.
<i>Nākamā startēšana hh:mm</i>	Grafika iestatījums neļauj izstrādājumam sākt darboties.	Nomainiet taimera iestatījumus. Skatiet šeit: <i>Grafika iestatīšana lpp. 22.</i>
	Izstrādājums ir darbojies dienas maksimālo plaušanas laiku.	Izstrādājuma parastā darbība.
	Izstrādājuma laiks vai datums nav pareizs.	Iestatiet laiku vai datumu. Skatiet šeit: <i>Laika un datuma iestatīšana lpp. 27.</i>
<i>Šodienas plaušana ir pabeigta</i>	Izstrādājums ir darbojies dienas maksimālo plaušanas laiku.	Izstrādājuma parastā darbība. Skatiet šeit: <i>Aprēķiniet nepieciešamo darbības laiku lpp. 23.</i>
<i>Pacelta</i>	Ir iespējots pacelšanas sensors, jo izstrādājums ir pacelts.	Pārļecinieties, vai ierīces pamatne var brīvi pārvietoties ap savu korpusu. Noņemiet objektus, kas var izraisīt korpusa pacelšanu, vai izveidojiet ap tiem salu. Ja problēma joprojām pastāv, sazinieties ar pilnvarotā apkopes centra tehniķi.
<i>Riteņu piedziņas problēma, pa labi/pa kreisi</i>	Ap piedziņas riteni aptinusi zāle vai kāds priekšmets.	Notīriet riteņus un zonu ap tiem.

<b>Ziņojums</b>	<b>Cēlonis</b>	<b>Darbība</b>
<i>Elektronikas kļūme</i>	Izstrādājumam ir īslaicīga elektronikas vai aparātprogrammatūras problēma.	Pārstartējiet izstrādājumu. Ja problēma joprojām pastāv, sazinieties ar pilnvarotā apkopes centra tehniķi.
<i>Loka sensora problēma, priekšējais/aizmugurējais</i>		
<i>Slīpuma sensora kļūme</i>		
<i>Īslaicīga problēma</i>		
<i>Nederīga apakšierīces kombinācija</i>		
<i>Īslaicīga akumulatora problēma</i>		
<i>Drošības funkcijas kļūme</i>		
<i>Uzlādes sistēmas kļūme</i>	Uz uzlādes plāksnēm un kontaktplāksnēm ir korozija vai netīrumi.	Pārstartējiet izstrādājumu. Noīriet izstrādājuma uzlādes plāksnes un uzlādes stacijas kontaktplāksnes.
	Izstrādājumam ir īslaicīga elektronikas vai aparātprogrammatūras problēma.	Pārstartējiet izstrādājumu. Ja kļūme joprojām pastāv, sazinieties ar apstiprināto apkopes pārstāvi.
<i>Akumulatora problēma</i>	Izstrādājumam ir īslaicīga akumulatora vai aparātprogrammatūras problēma.	Pārstartējiet izstrādājumu. Ja problēma joprojām pastāv, sazinieties ar pilnvarotā apkopes centra tehniķi.
	Nepareiza veida akumulators.	Izmantojiet ražotāja ieteiktos oriģinālos akumulatorus.
<i>Akumulatora temperatūra ārpus ierobežojuma</i>	Akumulatora temperatūra ir pārāk augsta vai pārāk zema darbības uzsākšanai.	Izstrādājums sāks darboties tad, kad temperatūra būs pieļaujamajā diapazonā.
<i>Pārāk stipra uzlādes strāva</i>	Nepareizs vai bojāts barošanas bloks.	Pārstartējiet izstrādājumu. Ja problēma joprojām pastāv, sazinieties ar pilnvarotā apkopes centra tehniķi.
<i>Savienojuma problēma</i>	Izstrādājuma savienojumu iespīestās plates problēma.	Pārstartējiet izstrādājumu. Ja problēma joprojām pastāv, sazinieties ar pilnvarotā apkopes centra tehniķi.
<i>Savienojuma iestatījumi atjaunoti</i>	Savienojuma iestatījumi tika atjaunoti kļūmes dēļ.	Pārbaudiet savienojuma iestatījumus un, ja nepieciešams, mainiet tos.
<i>Vājš signāls</i>	Izstrādājuma savienojumu iespīestā plate ir uzstādīta nepareizi.	Pārbaudiet, vai savienojumu iespīestā plate ir uzstādīta pareizi. Ja problēma joprojām pastāv, sazinieties ar pilnvarotā apkopes centra tehniķi.
	Izstrādājums atrodas nepareizā stāvoklī, tas ir pārāk sasvēries vai apgāzies.	Novietojiet izstrādājumu pareizi.

Ziņojums	Cēlonis	Darbība
<i>Nav loka signāla</i>	Nav pievienots barošanas vai zemsprieguma kabelis.	Ja uzlādes stacijas LED statusa indikators nedeg, tas nozīmē, ka nav barošanas. Pārbaudiet barošanas kontaktligzdas savienojumu un paliekošās strāvas noplūdes ierīces darbību. Pārliecinieties, vai zemsprieguma kabelis ir savienots ar uzlādes staciju.
	Barošanas vai zemsprieguma kabelis ir bojāts vai nav pievienots.	Nomainiet barošanas vai zemsprieguma kabeli.
	Robežvads nav savienots ar uzlādes staciju.	Pievienojiet robežvadu uzlādes stacijai. Nomainiet savienotājus, ja tie ir bojāti. Skatiet šeit: <i>lrobežojošā vada uzstādīšana lpp. 19.</i>
	Robežvads ir bojāts.	Pārbaudiet uzlādes stacijas LED statusa indikatoru. Ja robežvadā redzami bojājumi, nomainiet bojāto posmu ar jaunu robežvadu.
	Izstrādājums ir mēģinājis uzsākt darbību, bet tas neatrodas uzlādes stacijā, un ir iespējots režīms <i>ECO mode</i> .	Ievietojiet izstrādājumu uzlādes stacijā, iedarbiniet to un aizveriet lūku.
	Robežvada posms atrodas pāri citam robežvada posmam virzienā uz un no salas.	Uzstādiet robežvadu pareizā virzienā ap salu. Skatiet šeit: <i>lrobežojošā vada uzstādīšana lpp. 19.</i>
	Izstrādājuma un uzlādes stacijas pāra savienojuma kļūme.	Novietojiet izstrādājumu uzlādes stacijā un izveidojiet jaunu loka signālu. Skatiet šeit: <i>Jauna loka signāla izveide lpp. 24.</i>
	Metāla priekšmetu, piemēram, žogu, armatūras tērauda vai tuvumā ieraktu kabeļu radīti traucējumi.	Pārvietojiet robežvadu un/vai izveidojiet salas darba zonu, lai palielinātu signāla stiprumu.
Izstrādājums atrodas pārāk tālu no robežvada.	Uzstādiet robežvadu tā, lai visas darba zonas daļas atrastos ne vairāk kā 15m/50 pēdas no robežvada.	
<i>Pļāvējs savvēries</i>	Izstrādājums ir savērsts vairāk par maksimāli pieļaujamo leņķi.	Pārvietojiet izstrādājumu uz līdzenu vietu.
<i>Savienojums NAV mainīts</i>	Loka signāls kļūdas dēļ netika mainīts.	Vairākas reizes izveidojiet <i>jaunu loka signālu</i> . Skatiet šeit: <i>Jauna loka signāla izveide lpp. 24.</i> Ja problēma joprojām pastāv, sazinieties ar pilnvarotā apkopes centra tehniķi.
<i>Zonu ģenerators problēma</i>	Zems piederuma ZoneProtect akumulatora uzlādes līmenis. ZoneProtect nedarbojas, ja akumulators ir tukšs. Ierīce var sākt pļaut robežotajā zonā, ja iedarbināsit to pirms uzlādējat ZoneProtect.	Novietojiet ierīci un uzlādējiet ZoneProtect piederumu pirms ierīces iedarbināšanas.
	Temperatūra piederumā ZoneProtect ir pārsniegusi maksimālo ierobežojumu, un piederums ir izslēgts.	Novietojiet ierīci vietā, kas ir aizsargāta pret tiešiem saules stariem. Ļaujiet temperatūrai piederumā ZoneProtect pazemināties, un tikai pēc tam iedarbiniet ierīci.



## 6.3 Informācijas ziņojumi

Tabulā tālāk minētie informatīvie ziņojumi tiek parādīti izstrādājuma displejā. Ja kāds no tiem tiek parādīts bieži, sazinieties ar GARDENA pārstāvi.

Ziņojums	Cēlonis	Darbība
<i>Zems akumulatora uzlādes līmenis</i>	Ierīce nevar atrast uzlādes staciju.	Mainiet virzošā vada novietojumu. Skatiet šeit: <i>Virzošā vada uzstādīšana lpp. 19.</i>
	Beidzas akumulators darbmūžs.	Nomainiet akumulatoru. Skatiet šeit: <i>Akumulatora nomaina lpp. 35.</i>
	Uzlādes stacijas antena ir bojāta.	Pārbaudiet, vai indikatora lampiņa uzlādes stacijā mirgo sarkanā krāsā. Skatiet šeit: <i>Indikatora uzlādes stacijā lpp. 42.</i>
	Izstrādājuma uzlādes plāksnes vai uzlādes stacijas kontaktplāksnes ir bojātas korozijas dēļ.	Tīriet uzlādes plāksnes un kontaktplāksnes. Skatiet šeit: <i>Uzlādes plāksņu un kontaktplāksņu tīrīšana lpp. 33.</i> Ja problēma joprojām pastāv, sazinieties ar GARDENA apkopes dienestu.
<i>Iestatījumi atjaunoti</i>	Ir veikta darbība <i>Atiestatīt visus lietotāja iestatījumus.</i>	Izstrādājuma parastā darbība.
<i>Virzošais vads netika atrasts</i>	Virzošais vads nav pievienots uzlādes stacijai.	Pievienojiet virzošo vadu uzlādes stacijai. Skatiet šeit: <i>Virzošā vada uzstādīšana lpp. 19.</i>
	Virzošā vada bojājums.	Nomainiet bojāto posmu ar jaunu virzošo vadu.
	Virzošais vads nav savienots ar ierobežojošo loku.	Pareizi savienojiet virzošo vadu ar norobežojošo vadu. Skatiet šeit: <i>Virzošā vada uzstādīšana lpp. 19.</i>
<i>Virzošā vada kalibrēšana neveiksmīga</i>	Kļūdas dēļ izstrādājums nav kalibrējis virzošo vadu.	Pareizi uzstādiet virzošo vadu. Skatiet šeit: <i>Virzošā vada uzstādīšana lpp. 19.</i>
<i>Virzošā vada kalibrēšana pabeigta</i>	Izstrādājums ir kalibrējis virzošo vadu.	Izstrādājuma parastā darbība.
<i>Mainījies savienojums</i>	Loka signāls nomainīts ar jaunu.	Izstrādājuma parastā darbība.

## 6.4 Indikators uzlādes stacijā

Ja uzstādīšana ir veikta pareizi, indikatoram uzlādes stacijā ir jādeg vai jāmirgo zaļā krāsā. Ja tā nav, skatiet norādījumus problēmu novēršanas tabulā tālāk.

Lai iegūtu plašāku informāciju, sazinieties ar GARDENA apkopes dienestu.

Gaisma	Cēlonis	Rīcība
Nepārtraukta zaļā gaisma	Labi signāli.	Izstrādājuma parastā darbība.
Mirgo zaļā krāsā	Signāli ir kvalitatīvi, un <i>ECO režīms</i> ir iespējots.	Izstrādājuma parastā darbība. Skatiet šeit: <i>EKO režīms lpp. 27.</i>
Mirgo zilā krāsā	Ierobežojošais vads nav savienots ar uzlādes staciju.	Gādājiet, lai robežvads būtu pareizi uzstādīts uzlādes stacijā. Skatiet: <i>Ierobežojošā vada uzstādīšana lpp. 19.</i>
	Robežvada bojājums.	Atrodiet bojājumu. Nomainiet bojāto posmu ar jaunu robežvadu.
Mirgojoša dzeltenā gaisma	Virzošais vads nav pievienots uzlādes stacijai.	Gādājiet, lai virzošais vads būtu pareizi uzstādīts uzlādes stacijā. Skatiet: <i>Virzošā vada uzstādīšana lpp. 19</i>
	Virzošā vada bojājums.	Atrodiet bojājumu. Nomainiet bojāto posmu ar jaunu virzošo vadu.
Mirgo sarkanā krāsā	Traucējumi uzlādes stacijas antenā.	Sazinieties ar GARDENA apkopes dienestu.
Deg sarkanā krāsā	Kļūda shēmas platē vai nepiemērota strāvas padeve uzlādes stacijā. Kļūda jānovērš GARDENA apkopes dienestam.	Sazinieties ar GARDENA apkopes dienestu.

## 6.5 Pazīmes

Ja ierīce nedarbojas kā parasti, izpildiet norādījumus tālāk sniegtajā pazīmju tabulā. Ja nevarat atrast kļūmes cēloni, sazinieties ar GARDENA klientu apkalpošanas dienestu.

Pazīmes	Cēlonis	Darbība
Ierīcei ir grūti savienoties ar uzlādes staciju.	Virzošais vads nav novietots taisnā līnijā un pareizā attālumā no uzlādes stacijas.	Pārbaudiet, vai uzlādes stacija ir uzstādīta. Skatiet šeit: <i>Uzlādes stacijas uzstādīšana lpp. 19.</i>
	Virzošais vads nav ievietots uzlādes stacijas plates spraugā.	Pārliecinieties, lai virzošais vads būtu novietots taisnā līnijā un ievietots uzlādes stacijas plates spraugā. Skatiet šeit: <i>Virzošā vada uzstādīšana lpp. 19.</i>
	Uzlādes stacija nav novietota uz līdzenas virsmas.	Novietojiet uzlādes staciju uz līdzenas virsmas. Skatiet šeit: <i>Uzlādes stacijas atrašanās vietas izvēle lpp. 13.</i>
Produkts darbojas nepareizā laikā.	Produkta laiks vai datums nav pareizs.	Iestatiet laiku vai datumu. Skatiet šeit: <i>Laika un datuma iestatīšana lpp. 27.</i>
	Nepareizs darbības sākuma un beigu laiks.	Nomainiet taimera iestatījumus. Skatiet šeit: <i>Grafika iestatījumu atiestatīšana lpp. 23.</i>
Produkts vibrē.	Pļaušanas sistēma nav līdzsvarā bojātu nažu dēļ.	Pārbaudiet nažus un skrūves un, ja nepieciešams, nomainiet tās. Skatiet šeit: <i>Asmeņu maiņa lpp. 34.</i>
	Pļaušanas sistēma nav līdzsvarā, jo pārāk daudz nažu atrodas vienā un tajā pašā pozīcijā.	Pārbaudiet, vai katrai skrūvei ir pievienots tikai viens nazis.
	Ierīcei ir uzstādīti dažāda biezuma naži.	Pārbaudiet, vai naži ir dažāda biezuma un, ja nepieciešams, nomainiet tos.
Ierīce darbojas, bet nažu disks negriežas.	Ierīce meklē uzlādes staciju vai dodas uz sā-kumpunktu.	Ierīces parastā darbība. Nažu disks negriežas, kad ierīce meklē uzlādes staciju.
Ierīce darbojas īsāku laiku nekā parasti starp uzlādes laikiem.	Zāle vai cits priekšmets izraisa nažu diska nosprostojumus.	Noņemiet un noīriet nažu disku. Skatiet šeit: <i>Izstrādājuma tīrīšana lpp. 33.</i>
	Akumulators ir tuvu dzīves cikla beigām.	Nomainiet akumulatoru. Skatiet šeit: <i>Akumulators lpp. 35.</i>
	Neasi naži. Pļaujot zāli, nepieciešams vairāk enerģijas.	Nomainiet nažus. Skatiet šeit: <i>Asmeņu maiņa lpp. 34.</i>
Pļaušanas un uzlādes laiki ir īsāki nekā parasti.	Akumulators ir tuvu dzīves cikla beigām.	Nomainiet akumulatoru. Skatiet šeit: <i>Akumulators lpp. 35.</i>

Pazīmes	Cēlonis	Darbība
Ierīce ilgu laiku atrodas uzlādes stacijā.	Ierīce ir darbojusies dienas maksimālo plaušanas laiku.	Ierīces parastā darbība. Skatiet šeit: <i>Aprēķiniet nepieciešamo darbības laiku lpp. 23.</i>
	Ir nospiesta poga <b>STOP</b> .	Atveriet lūku, ievadiet PIN kodu un nospiediet pogu <b>OK</b> . Nospiediet pogu <b>Start</b> un aizveriet lūku.
	Iespējots novietošanas režīms.	Mainiet darbības režīmu. Skatiet šeit: <i>Darba režīmi lpp. 30.</i>
	Ierīce nedarbojas, ja tās akumulatora temperatūra ir pārāk augsta vai zema.	Pārļiecinieties, vai uzlādes stacija atrodas vietā, kas ir pasargāta no tiešiem saules stariem.
Nevienmērīga plaušana.	Ierīce darbojas nelielu stundu skaitu dienā.	Palieliniet plaušanas laiku. Skatiet šeit: <i>Grafika iestatīšana lpp. 22.</i>
	Darba vietas formai ir jāpielāgo funkcijas <i>Zāliena pārklājums</i> iestatījumi, lai aptvertu visas darba zonas daļas.	Mainiet to zonu iestatījumus, kur ierīce sāk plaut un cik bieži. Skatiet šeit: <i>Zālāja pārklājuma funkcijas iestatīšana lpp. 25.</i>
	Pārāk liela darba zona.	Samaziniet darba zonas lielumu vai pagariniet grafiku. Skatiet šeit: <i>Grafika iestatīšana lpp. 22.</i>
	Neasi naži.	Nomainiet visus nažus. Skatiet šeit: <i>Asmeņu maiņa lpp. 34.</i>
	Gara zāle attiecībā pret iestatīto griešanas augstumu.	Palieliniet griešanas augstumu un pēc tam samaziniet to, kad zāle ir īsāka.
	Uz nažu diska vai ap motora vārpstu ir uzkrājušies zāle.	Noņemiet uzkrājušos zāli un notīriet ierīci. Skatiet šeit: <i>Izstrādājuma tīrīšana lpp. 33.</i>
Akumulatora uzlādes līmenis ir augsts, taču produkts atgriežas uzlādes stacijā.	Lai nepieļautu iestrēgšanu šaurā vietā, produkts seko virzošajam vadam līdz uzlādes stacijai.	Ierīces parastā darbība.

## 6.6 Loka vada pārrāvumu atrašana

Loka vada pārrāvumi parasti rodas kabeļa netīšu fizisku bojājumu rezultātā, piemēram, veicot dārza darbus ar lāpstu. Valsītis, kur augsne sasilst, vadu var sabojāt arī asi akmeņi, kas atrodas zemē. Pārrāvumi tāpat var būt saistīti ar pārmērīgu nospriegojumu vada ievilkšanas laikā.

Zāles plaušana pārāk zemu uzreiz pēc uzstādīšanas var sabojāt vada izolāciju. Izolācijas bojājumi var izraisīt traucējumus tikai pēc vairākām nedēļām vai mēnešiem. Lai no tā izvairītos, pirmajās nedēļās pēc uzstādīšanas izvēlieties maksimālo plaušanas augstumu un pēc tam katru otro nedēļu samaziniet augstumu par vienu soli, līdz ir sasniegts vēlamais plaušanas augstums.

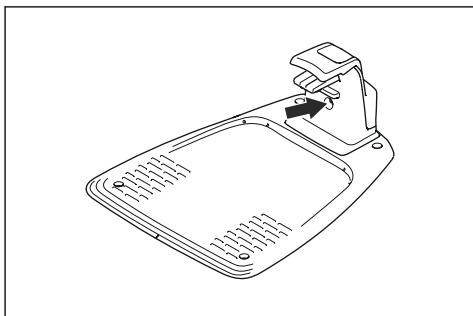
Arī nekvalitatīvs loka vada savienojums var radīt traucējumus vairākas nedēļas pēc savienošanas. Nepareizs savienojums var rasties, piemēram, ja savienotājs ar knaiblēm nav saspiests pietiekami cieši vai izmantotā savienotāja kvalitāte ir zemāka nekā oriģinālajam savienotājam. Lūdzu, vispirms pārbaudiet

visus zināmos savienojumus, pirms veicat tālāku traucējumu meklēšanu.

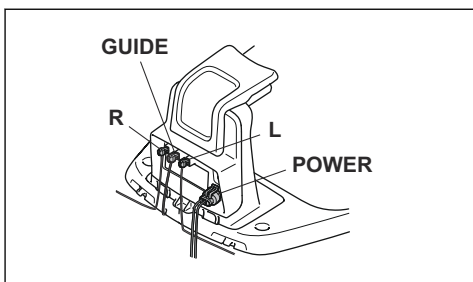
Vada bojājumu var noteikt, pakāpeniski samazinot loka vada attālumu, kur varētu būt bojājums, līdz ir palikusi pavisam īsa vada daļa.

Tālāk aprakstītā metode nedarbojas, ja ir aktivizēts *EKO režīms*. Vispirms obligāti izslēdziet *EKO režīmu*. Skatiet šeit: *EKO režīms lpp. 27.*

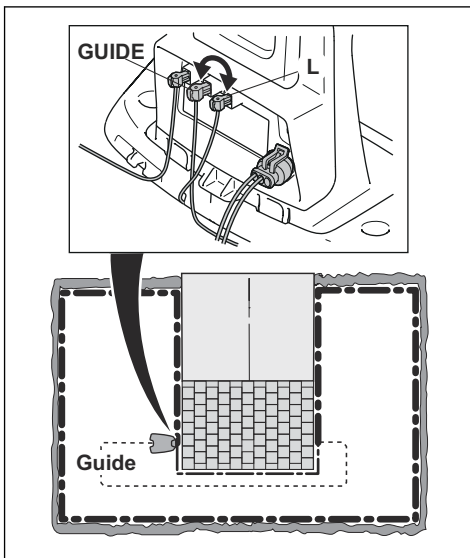
1. Pārļiecinieties, vai indikators uzlādes stacijā mirgo zilā krāsā, kas nozīmē, ka perimetra lokā ir pārrāvums. Skatiet šeit: *Indikatoru uzlādes stacijā lpp. 42.*



2. Pārbaudiet, vai robežvada savienojumi ar uzlādes staciju ir pareizi izveidoti un nav bojāti. Pārbaudiet, vai indikators uzlādes stacijā joprojām mirgo zilā krāsā.

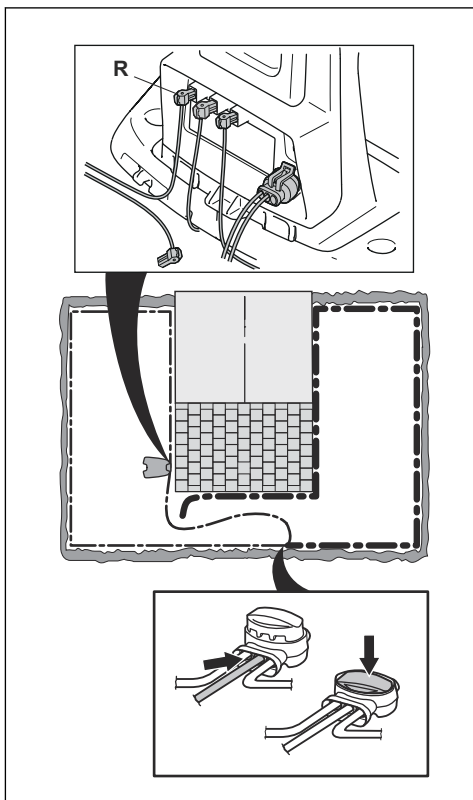


3. Nomainiet uzlādes stacijā savienojumus starp virzošo vadu un robežvadu.  
Vīspirms samainiet savienojumu L un GUIDE.  
Ja indikators mirgo dzeltenā krāsā, pārrāvums ir robežvadā starp L un virzošā vada savienojuma vietu ar robežvadu (biezā, melnā līnija attēlā).

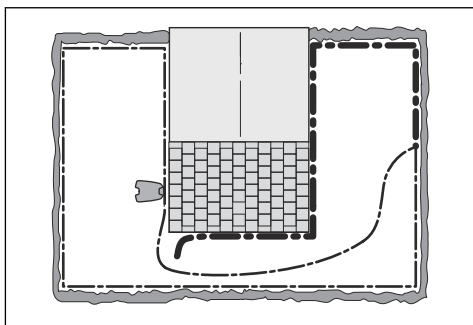


Lai novērstu bojājumu, ir nepieciešams robežvads, savienotājs(-i) un savienotājskava(-as) un jāveic tālāk norādītās darbības.

- a) Ja aizdomīgais robežvads ir īss, vienkāršāk ir nomainīt visu robežvadu starp punktu L un punktu, kurā virzošais vads ir pievienots robežvadam (bieza, melna līnija).
- b) Ja aizdomīgais robežvads ir garš (bieza, melna līnija), veiciet tālāk norādītās darbības. Novietojiet L un GUIDE atpakaļ sākotnējā stāvoklī. Pēc tam atvienojiet R. Pievienojiet jaunu loka vadu R. Pievienojiet jaunā loka vada pretējo galu aizdomīgā vada posma vidū.

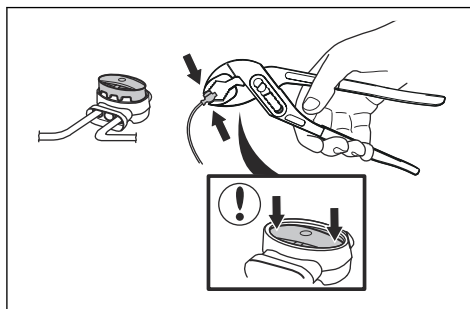


Ja pēc tam indikators mirgo dzeltenā krāsā, pārrāvums ir vadā posmā starp atvienoto galu un vietu, kur ir pievienots jaunais vads (tālāk redzamā biežā, melnā līnija). Šajā gadījumā pārvietojiet savienojumu jaunajam vadam tuvāk atvienotajam galam (apmēram pa vidu aizdomīgajam vada posmam) un pārbaudiet vēlreiz, vai indikators deg zaļā krāsā.



Turpiniet, līdz atlicis pavisam īss vada posms, kas nomaina mirgojošu zilu gaismu uz pastāvīgi degošu zaļu gaismu. Pēc tam izpildiet tālāk aprakstītajā 5. darbībā sniegtos norādījumus.

4. Ja iepriekš aprakstītajā 3. darbībā indikators joprojām mirgo zilā krāsā, veiciet tālāk norādītās darbības. Novietojiet L un GUIDE atpakaļ sākotnējā stāvoklī. Pēc tam pārslēdziet R un GUIDE. Ja indikators pastāvīgi deg zaļā krāsā, atvienojiet L un pievienojiet jaunu robežvadu punktam L. Pievienojiet jaunā vada pretējo galu aizdomīgā vada posma vidū. Veiciet sadaļās 3a) un 3b) aprakstītās darbības.
5. Kad pārrāvums ir atrasts, bojātā daļa jāaizstāj ar jaunu vadu. Vienmēr lietojiet oriģinālos savienojumus.



---

## 7 Pārvadāšana, glabāšana un utilizēšana

---

### 7.1 Transportēšana

Komplektācijā iekļautie litija jonu akumulatori atbilst bīstamo preču normatīvo aktu prasībām.

- Ievērojiet visus spēkā esošos nacionālos likumus.
- Ievērojiet īpašās prasības, kas sniegtas uz iepakojuma un uzlīmēm attiecībā uz komerciālu transportēšanu, kā arī trešo pušu un sūtīšanas aģentu prasības.

### 7.2 Uzglabāšana

- Pilnībā uzlādējiet zāles plāvēju. Skatiet šeit: *Akumulatora uzlāde lpp. 31.*
- IZSLĒDZIET produktu. Skatiet šeit: *Lai izslēgtu plāvēju lpp. 31.*
- Notīriet produktu. Skatiet šeit: *Izstrādājuma tīrīšana lpp. 33.*
- Glabājiet zāles plāvēju sausā vietā, kurā temperatūra nepazeminās zem 0 °C.
- Visiem produkta riteņiem jābūt uz līdzenas pamatnes.
- Ja uzlādes staciju glabājat iekštelpās, atvienojiet un noņemiet no uzlādes stacijas barošanas bloku un visus vadu konektorus. Katra konektora vada galu ielieciet aizsargkārbā.

---

**Piezīme:** Ja uzlādes staciju glabājat ārpus telpām, neatvienojiet barošanas bloku un konektorus.

- Lai saņemtu informāciju par pieejamiem jūsu produkta uzglabāšanas piederumiem, sazinieties ar GARDENA produkta servisu.

### 7.3 Utilizēšana

- Ievērojiet vietējās pārstrādes prasības un piemērojamos noteikumus.
- Informāciju par akumulatora noņemšanu sk. *Akumulators lpp. 35.*

## 8 Tehniskie dati

### 8.1 Tehniskie dati

Dati	SILENO city smart SILENO city	SILENO life smart SILENO life
<b>Izmēri</b>		
Garums, cm/collas	55/21,7	58/22,8
Platums, cm/collas	38/15,0	39/15,4
Augstums, cm/collas	23/9,1	23/9,1
Svars, kg/mārc.	7,3/16	8,3/18
<b>Elektrosistēma</b>		
	<b>SILENO city</b> smart SILENO city	<b>SILENO life</b> smart SILENO life
Akumulators, litija jonu, 18,5 V/2,0 Ah, artikula nr.	590 21 42-07, 590 21 42-08, 590 21 42-09, 590 21 42-11	
Akumulators, litija jonu, 18,0 V/2,0 Ah, artikula nr.	590 21 42-02, 590 21 42-04, 584 85 28-03, 584 85 28-05, 590 21 42-06, 590 21 42-10	
Akumulators, litija jonu, 18,25 V/2,0 Ah, artikula nr.	590 21 42-03, 584 85 28-04, 590 21 42-06	
Barošanas bloks (28 V līdzstrāva), V AC	100–240	100–240
Zemsprieguma kabeļa garums, m/pēdas	5/16,4	5/16,4
Vidējais elektroenerģijas patēriņš maksimālās izmantošanas laikā	4,5 kWh mēnesī 600 m <sup>2</sup> darba zonā	8 kWh mēnesī 1500 m <sup>2</sup> darba zonā
Uzlādes strāva, A DC	1/1,3	1,3
Barošanas bloka veids <sup>2</sup>	ADP-40BR XX, ADP 28EW XX, FW7313/28/D/XX/Y/1.3/PI, FW7313/28/D/XX/Y/1.3, ADP 28AR XX, ADP-28AW XX, FW7313/28/D/XX/Y/1.0/PI, FW7313/28/D/XX/Y/1.0	
Vidējais plaušanas laiks, min	65	65
Vidējais uzlādes laiks, min	75/60	60
<b>Robežvada antena</b>		
	<b>SILENO city</b> smart SILENO city	<b>SILENO life</b> smart SILENO life
Darba frekvenču josla, Hz	100–80 000	100–80 000
Maksimālais magnētiskais lauks <sup>3</sup> , dBuA/m	82	82
Maksimālā radiofrekvences jauda <sup>4</sup> , mW pie 60m	< 25	< 25

<sup>2</sup> XX, YY var būt jebkuras burtciparu rakstzīmes vai tukšums tikai tirgvedības nolūkā bez tehniskām atšķirībām.

<sup>3</sup> Mērīts atbilstoši standartam EN 303 447.

<sup>4</sup> Maksimālā aktīvā izejas jauda uz antenām frekvenču joslā, kurā darbojas radioiekārta.



<b>Dati par skaņu</b> <sup>5</sup>	<b>SILENO city smart SILENO city</b>	<b>SILENO life smart SILENO life</b>
Skaņas līmenis (uztvertais), dB	57	57
Noteiktais skaņas jaudas trokšņa līmenis, dB(A)	56	56
Trokšņa emisijas nenoteiktības gadījumi $K_{WA}$ , dB (A)	2	2
Garantētais skaņas jaudas trokšņa līmenis, dB(A)	58	58
Skaņas spiediena trokšņa līmenis pie operatora auss <sup>6</sup> , dB (A)	45	45

<b>Pļaušana</b>	<b>SILENO city smart SILENO city</b>	<b>SILENO life smart SILENO life</b>
Pļaušanas sistēma	3 rotējoši pļaušanas asmeņi	
Pļaušanas motora ātrums, apgr./min	2500	2500
Elektroenerģijas patēriņš pļaušanas laikā, W +/- 20%	20	20
Pļaušanas augstums, cm/collas	2-5/0,8-2	2-5/0,8-2
Pļaušanas platums, cm/collas	16/6,3	22/8,7
Šaurākā iespējamā eja, cm/collas	60/24	60/24
Maksimālais pļaušanas zonas slīpums, %	35	35
Maksimālais slīpums pie robežvada, %	10	10
Robežvada maksimālais garums, m/pēdas	300/980	300/980
Virzošā vada maksimālais garums <sup>7</sup> , m / pēdas	150/490	150/490

<b>IP kods</b>	<b>SILENO city smart SILENO city</b>	<b>SILENO life smart SILENO life</b>
Izstrādājums	IPX5	IPX5
Uzlādes stacija	IPX5	IPX5
Barošanas avots	IP44	IP44

<b>Bluetooth®</b>	<b>SILENO city smart SILENO city</b>	<b>SILENO life smart SILENO life</b>
Darba frekvenču josla, MHz	2400-2484	2400-2484
Maksimālā pārraidītā jauda, dBm	8	8

<sup>5</sup> Noteikta atbilstoši direktīvai 2006/42/EK un standartam EN 50636-2-107. Izņemot uztverto skaņas līmeni, kas mērīts saskaņā ar standartu ISO 11094:1991.

<sup>6</sup> Skaņas spiediena trokšņa nenoteiktības gadījumi  $K_{pA}$ , 2-4 dB (A)

<sup>7</sup> Virzošais loks ir loks, ko veido virzošais vads un robežvada daļa no savienojuma ar virzošo vadu līdz labās puses savienojumam uzlādes stacijā.

<b>Iekšējā SRD (īsa diapazona ierīce)</b>	<b>SILENO city, SILENO life</b>	<b>smart SILENO city, smart SILENO life</b>
Darba frekvenču josla, MHz	-	863-870
Maksimālā pārraidītā jauda, dBm	-	14
Brīva lauka radio diapazons, apt. m	-	100

Husqvarna AB negarantē pilnīgu saderību starp izstrādājumu un citu veidu bezvadu sistēmām, piemēram, tālrunu, tālvadības pultīm, radio raidītājiem, dzirdes aparātiem, dzīvniekiem paredzētu ieraktu elektrisko nožogojumu un tam līdzīgi.

Izstrādājumi ir ražoti Anglijā vai Čehijas Republikā. Skatiet informāciju datu plāksnītē. Skatiet šeit: *levads lpp. 6*.

## 9 Sākotnējā ES atbilstības deklarācija

### EU Declaration of Conformity

ROB-P0G-23-1E

We, Husqvarna AB, SE 561 82 Huskvarna, SWEDEN, Tel. +46 36 146500 declare on our sole responsibility that the products:

Description	Robotic lawn mower
Brand	GARDENA
Type / Model	GARDENA SILENO city, smart SILENO city, SILENO life, smart SILENO life
Identification	Serial numbers dating from 2023 week 45

complies fully with the following EU directives and regulations:

Directive/Regulation	Description
2006/42/EC	"relating to machinery"
2014/53/EU	"relating to radio equipment"
2011/65/EU	"restriction of use of certain hazardous substances"

and that the following standards and/or technical specifications are applied;

EN 60335-1:2012+AC:2014+A11:2014+A13:2017+A15:2021  
EN 50636-2-107:2015+A1:2018+A2:2020+A3:2021  
EN IEC 63000:2018  
EN 61000-6-1:2007  
EN 61000-6-3:2007+A1:2011+AC:2012  
ETSI EN 301 489-1 V1.9.2  
ETSI EN 301 489-3 V2.3.2  
ETSI EN 301 489-17 V3.2.4  
ETSI EN 303 447 V1.3.1  
ETSI EN 300 328 V2.2.2

and for GARDENA smart SILENO city and smart SILENO life:

ETSI EN 301 489-19 V2.2.1  
ETSI EN 300 220-1 V3.1.1  
ETSI EN 300 220-2 V3.1.1  
ETSI EN 303 413 V1.2.1

The notified body RISE Research Institutes of Sweden AB, No. 0402, has issued a type examination certificate with no. C900196 covering Art. 3.2 of 2014/53/EU.

  
Lars Roos (Aug-25 2023 10:15 GMT+2)

25-Aug-2023

Lars Roos  
Huskvarna

R&D Director, Robotics & Smart Business Unit  
Husqvarna AB, Gardena Division  
Responsible for technical documentation



## 10 Tulkotā ES atbilstības deklarācija

Ar šo mēs, Husqvarna AB, SE 561 82 Huskvarna,  
SWEDEN, Tel. +46 36 146500, paziņojam, ka  
uzņēmamies pilnu atbildību par to, ka šis produkts:

<b>Apraksts</b>	<b>Robotizētais zāles plāvējs</b>
<b>Zīmols</b>	GARDENA
<b>Tips/modelis</b>	GARDENA SILENO city, smart SILENO city, SILENO life, smart SILENO life
<b>Identifikācija</b>	Sērijas numuri no 2023 nedēļas 45

pilnībā atbilst šādām ES direktīvām un noteikumiem:

<b>Direktīva/regula</b>	<b>Apraksts</b>
2006/42/EC	"Par mehānismiem"
2014/53/EU	"Par radioiekārtām"
2011/65/EU	"Par konkrētu bīstamu vielu lietošanas ierobežojumiem"

un ir ievēroti zemāk norādītie saskaņotie standarti un/vai  
tehniskie dati;

- EN 60335-1:2012+AC:2014+A11:2014+  
A13:2017+A15:2021
- EN 50636-2-107:2015+A1:2018+A2:2020+  
A3:2021
- EN IEC 63000:2018
- EN 61000-6-1:2007
- EN 61000-6-3:2007+A1:2011+AC:2012
- ETSI EN 301 489-1 V1.9.2
- ETSI EN 301 489-3 V2.3.2
- ETSI EN 301 489-17 V3.2.4
- ETSI EN 303 447 V1.3.1
- ETSI EN 300 328 V2.2.2

un GARDENA SILENO city, smart SILENO city, SILENO  
life, smart SILENO life un smart SILENO life:

- ETSI EN 301 489-19 V2.2.1
- ETSI EN 300 220-1 V3.1.1
- ETSI EN 300 220-2 V3.1.1
- ETSI EN 303 413 V1.2.1

Pilnvarotā iestāde RISE Research Institutes of Sweden  
AB, No. 0402 ir izdevusi A tipa pārbaudes sertifikātu ar  
nr C900196, kas attiecas uz 3.22014/53/EU.

Larss Rüss (Lars Roos)

Huskvarna

Pētniecības un izstrādes nodaļas direktors, Robotics &  
Smart Business Unit. Husqvarna AB, Gardena Division.  
Atbildīgais par tehnisko dokumentāciju.











**INSTRUKCIJAS ORIĢINĀLVALODĀ**

Mēs paturam tiesības veikt izmaiņas bez iepriekšējas informēšanas. Aitortiesības © 2023 GARDENA Manufacturing GmbH. Visas tiesības ir aizsargātas.

1143085-64



2023-12-06

