

18605-20.960.02/0124



RollUp S	Art. 18605
RollUp S	Art. 18607
RollUp M	Art. 18615
RollUp M	Art. 18617

de Betriebsanleitung
Terrassenschlauchbox

en Operator's manual
Terrace Hose Box

fr Manuel d'utilisation
Dévidoir pour terrasse

bg Ръководство на потребителя
Кутия с маркуч за тераса

cs Návod k používání
Box na hadici na terasu

da Brugervejledning
Terrasseslangeboks

el Εγχειρίδιο χρήσης
ΚΑΡΟΥΛΙ ΛΑΣΤΙΧΟΥ ΒΕΡΑΝΤΑΣ

es Manual de usuario
Soporte portamanguera para terraza

et Kasutusjuhend
Terrassi voolikukast

fi Käyttöohje
Terassiletkukela

hr Upute za uporabu
Spremnik za crijevo za terasu

hu Használati útmutató
Terasz tömlődoboz

it Manuale dell'operatore
Avvolgitubo per terrazzo

lt Naudojimo instrukcija
Terasos žarnos dėžė

lv Lietotāja rokasgrāmata
Terases šļūteņu kārba

nl Handleiding
Terras-slangenbox

no Brukermanual
Slangeboks til terrasse

pl Instrukcja obsługi
Bęben tarasowy na wąż

pt Manual do utilizador
Caixa de mangueira para terraço

ro Manualul operatorului
Casetă de furtun pentru terasă

ru Руководство по эксплуатации
Садовая катушка со шлангом

sk Návod na obsluhu
Box na hadicu pre terasy

sl Navodilo za uporabo
Kolut za cev za terase

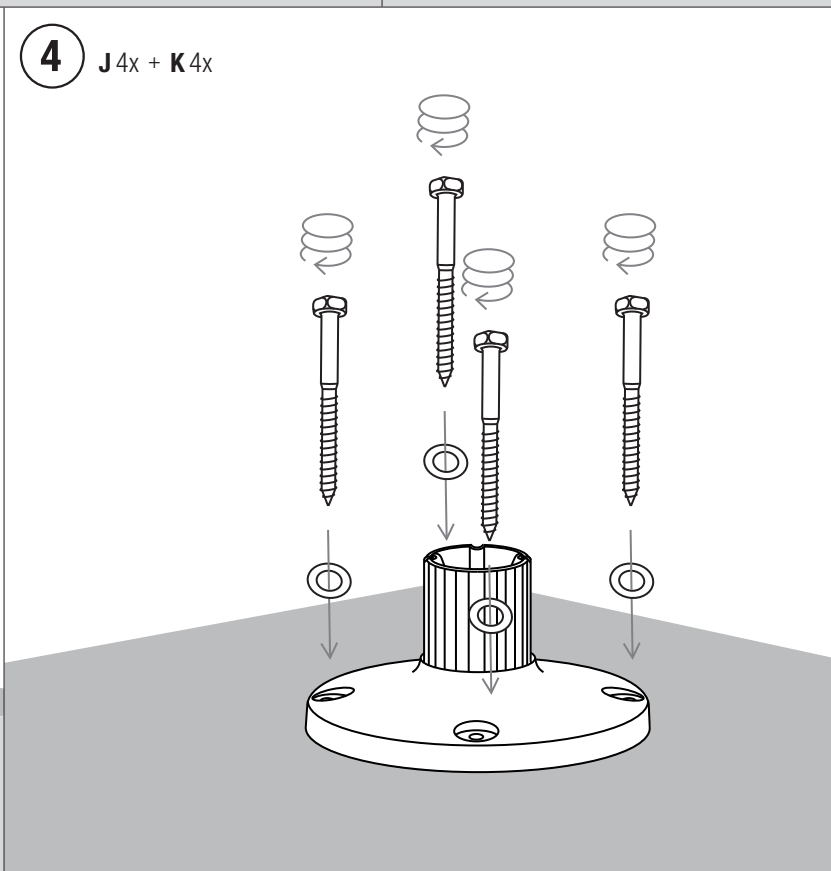
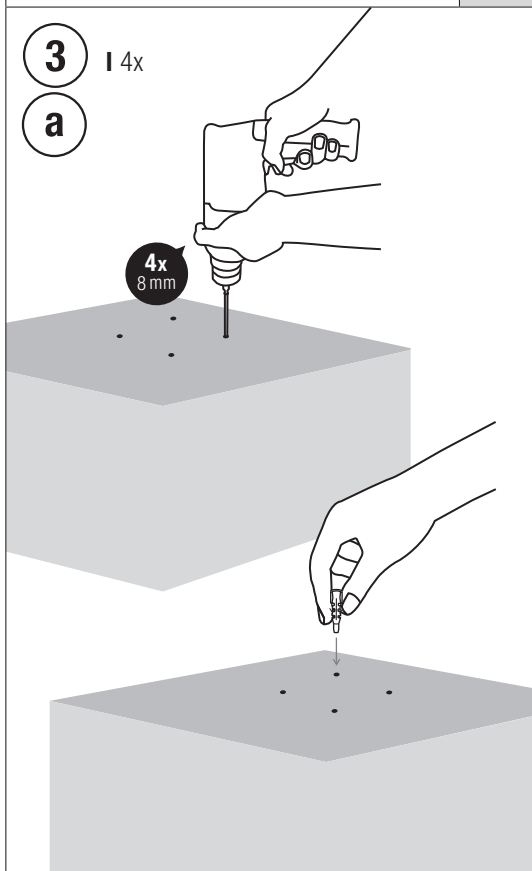
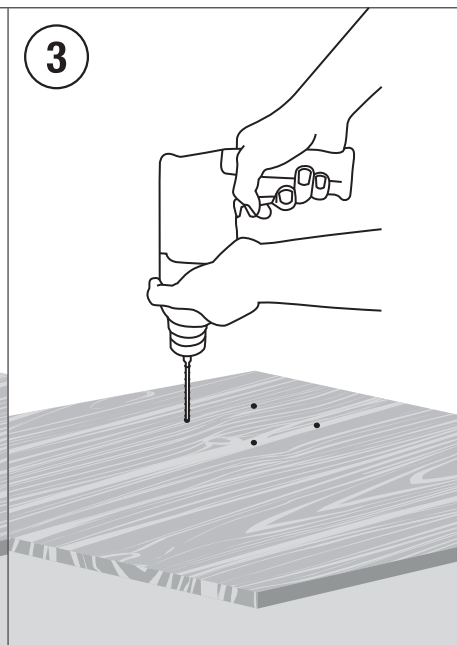
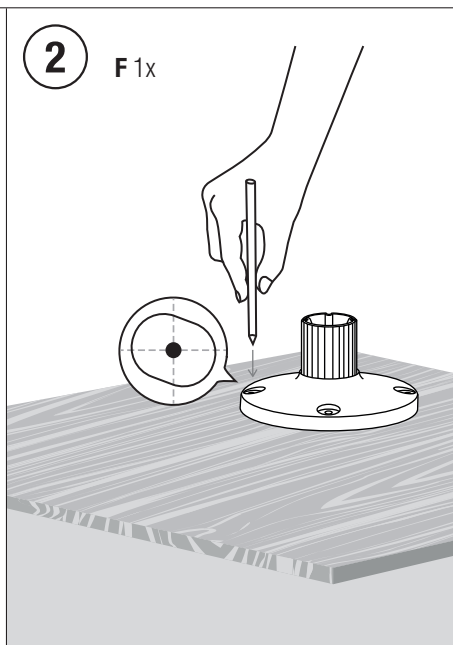
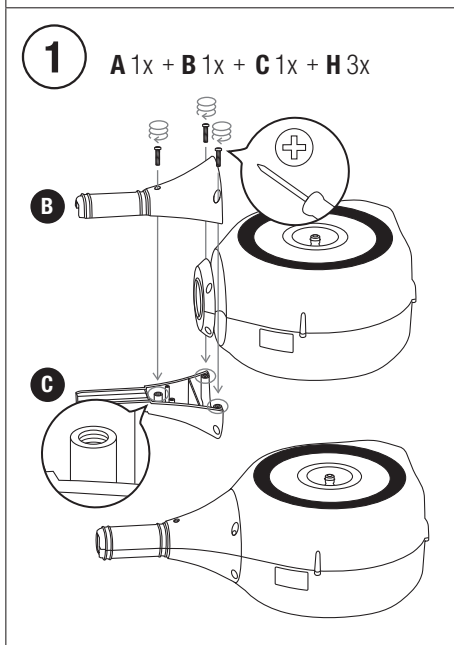
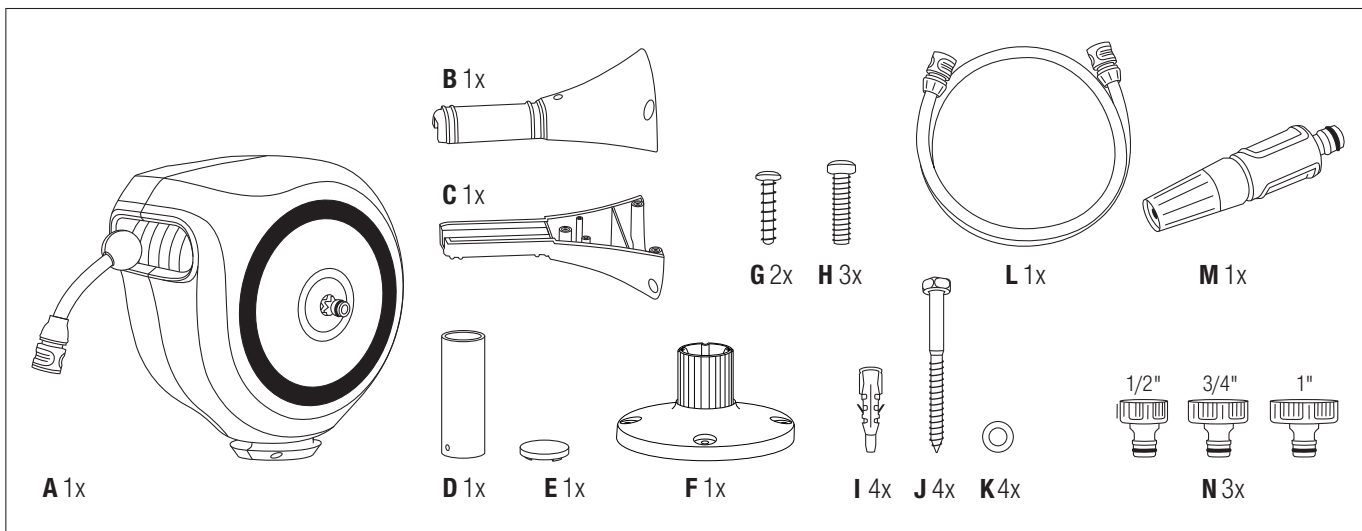
sq Manual përdorimi
Kutia e tubit të ujit për tarraca

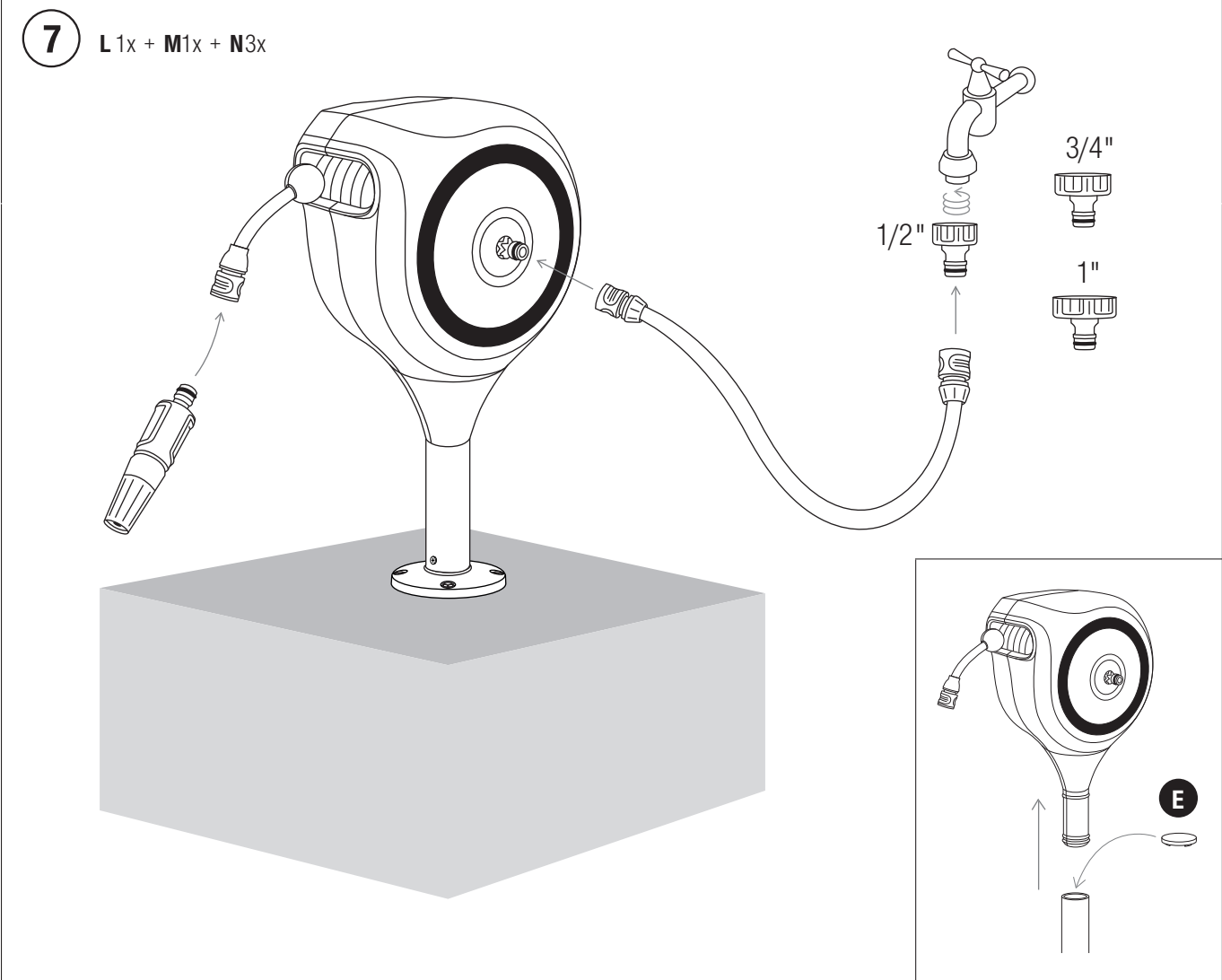
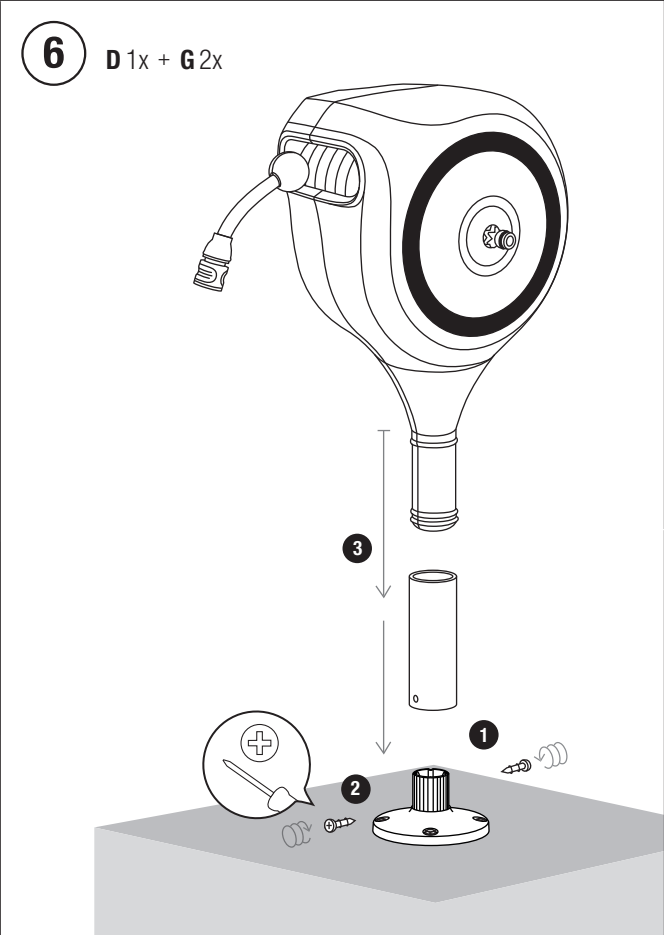
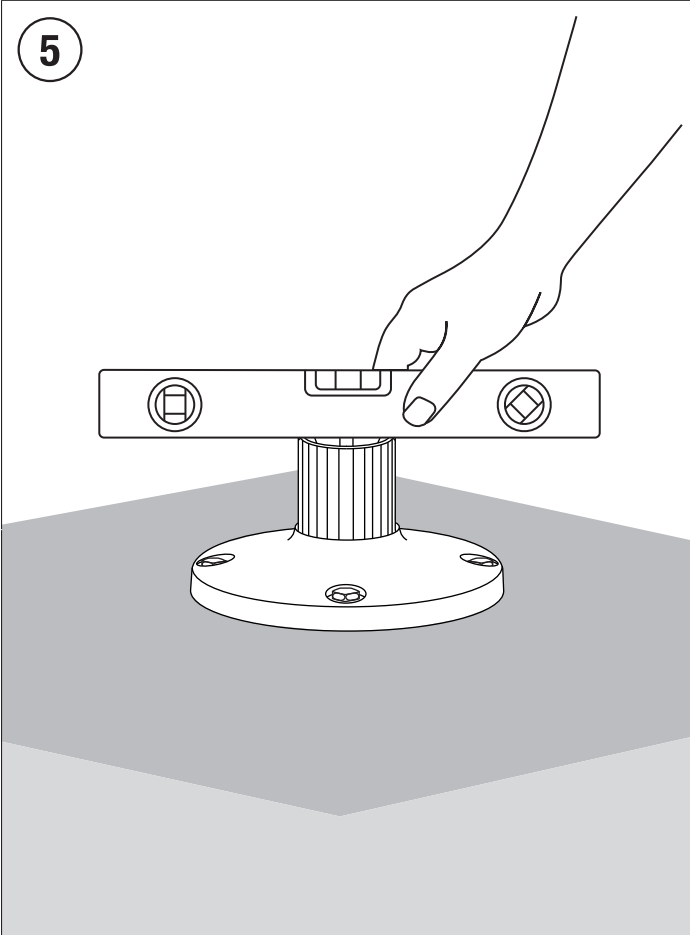
sr Uputstvo Za Upotrebu
Motalica za terasu

sv Bruksanvisning
Terrasslangbox

tr Kullanım kılavuzu
Teras Hortum Kutusu

uk Інструкція з експлуатації
Закрита катушка для шланга для терас





4. PRIEŽIŪRA

4.1. Žarnos keitimas

→ Žarną keisti gali tik GARDENA gaminių techninę priežiūrą atliekantis partneris. Žr. gale nurodytą kontaktinį adresą.

4.2. Žarnos dėžės valymas

→ Nevalykite žarnos dėžės vidaus vandeniu.
→ Žarnos dėžę valykite sausa, švaria šluoste.

5. IŠARDYMAS IR LAIKYMAS

- Jei žarna nebus naudojama ilgesnį laiką, išleiskite iš jos slėgį.
- Prieš ardydami patikrinkite, ar galėsite pakelti žarnos dėžę be kitų pagalbų. Jei reikia, susiraskite pagalbą.
- Prieš išardydami ir sandėliuodami žarnos dėžę, visiškai ištuštinkite žarną.
- Gaminį laikykite vaikams nepasiekiamoje vietoje.
- Žarnos dėžė žiemos mėnesiais gali likti lauke pašalinus iš jos slėgį.
- Gaminį laikykite aplinkoje, kurioje temperatūra svyruoja nuo -20 iki +50 °C.

6. TECHNINIAI DUOMENYS

Terasos žarnos dėžė	Gaminys	Vertė (gam. nr. 18605)	Vertė (gam. nr. 18607)	Vertė (gam. nr. 18615)	Vertė (gam. nr. 18617)
Žarnos ilgis	min.	15	15	20	20
Svoris	kg	7,3	7,3	8,3	8,3

7. PRIEDAI / ATSARGINĖS DALYS

Įžeminimo smaigas ir strypas su sriegiu	Gaminio nr. 18604-00.620.00 ir Gaminio nr. 18604-00.600.11
Universalus laikiklis	Gaminio Nr. 18605.00.600.01

8. GARANTIJA / APTARNAVIMAS

8.1. Produkto registracija

Užregistruokite savo gaminį adresu [gardena.com/registration](https://www.gardena.com/registration).

8.2. Paslauga

Dabartinę mūsų serviso kontaktinę informaciją rasite paskutiniame puslapyje ir internete:

- Lietuvoje: <https://www.gardena.com/lt/pagalba/>

9. IŠMETIMAS

1. Prieš šalindami žarnos dėžę, visiškai ištuštinkite žarną.
2. Šalinkite gaminį vietiniame buitinių atliekų surinkimo ir perdirbimo punkte.

Iv Terasės šlūtenų kārba

Originālās instrukcijas tulkojums

1. DROŠĪBAS BRĪDINĀJUMI 26
2. MONTĀŽA 26
3. LIETOŠANA 27
4. TEHNISKĀ APKOPE. 27
5. IZJAUKŠANA UN GLABĀŠANA 27
6. TEHNISKIE DATI. 27
7. PIEDERUMI UN REZERVES DAĻAS 27
8. GARANTIJA / SERVISS 28
9. UTILIZĀCIJA. 28

1. DROŠĪBAS BRĪDINĀJUMI

1.1. Simbolu skaidrojums



→ Izlasiet lietošanas rokasgrāmatu.



→ Neatveriet šlūtenų kārbus patstāvīgi. Remontdarbus drīkst veikt tikai GARDENA apkopes dienestā.

1.2. Vispārīgi drošības brīdinājumi:

- Rūpīgi izlasiet lietošanas norādījumus un saglabājiet turpmākām uzziņām.
- Nelietojiet izstrādājumu sprādzienbīstamā vidē.
- Lietojiet izstrādājumu tikai 0–40 °C temperatūrā.
- Neizmantojiet šlūtenų kārbus un balsteni (metāla uznavu **D**), lai piekārtu, piemēram, šūpuļtīklu.
- Nelietojiet izstrādājumu, ja esat noguris vai narkotiku, alkohola vai medikamentu iespaidā.

1.3. Paredzētā lietošana

GARDENA terases šlūtenų kārba paredzēta augu, zāliena un zāles platību apūdeņošanai privātos piemājas dārzos. To nedrīkst izmantot sabiedriskās vietās, parkos, sporta bāzēs, uz ceļiem, vai lauksaimniecībā un mežsaimniecībā. Šlūtenų kārba ir piemērota tikai lietošanai ārpus telpām. Šlūtenų kārba nav piemērota lietošanai pārtikas produktiem. Šlūtenų kārba ūdens nav piemērots dzeršanai. Balstenis (metāla uznavu **D**) ir piemērots lietošanai tikai ar šlūtenų kārbus.

2. MONTĀŽA



BĪSTAMI!

Pastāv nosmakšanas risks.

Polietilēna maisis apdraud mazus bērnus, jo var izraisīt nosmakšanu.
→ Neļaujiet maziem bērniem atrasties izstrādājuma montāžas vietā.

2.1. Uzstādīšanas vietas izvēle [5. att.]:

- Izvēlieties vietu, no kuras ūdens no iespējami bojātas šlūtenes nevar iekļūt jūsu mājā.
- Izvēlieties no tiešas saules gaismas aizsargātu uzstādīšanas vietu.
- Izvēlies masīvu grīdu, kas izgatavota no koka vai betona.
- Pārliecinieties, ka zem grīdas nav vaļīgu akmeņu vai smilšu.
- Izmantojiet līmenrādi, lai pārbaudītu, vai grīda ir līdzena un nav slīpa.
- Neuzstādiēt kārbus uz paaugstinātas pamatnes.
- Ja nepieciešams, iegādājieties papildu montāžas materiālus.
- Ja ir radušies jautājumi par uzstādīšanu, lūdzu, sazinieties ar GARDENA apkopes dienestu.

2.2. Pārsegu uzstādīšana [1. att.]:

1. No ārpusē ievietojiet 3 skrūves **H** pārsegā **B**.
2. Uzstādiēt pārsegu **A** un **C** uz šlūtenų kārbus **A**.
3. Pievelciet 3 skrūves **H**.

2.3. Universālā stiprinājuma uzstādīšana [2., 3., 4. att.]:



BĪSTAMI!

Zemē ierakti elektrības vadi rada strāvas trieciena draudus.

→ Pārbaudiet, vai zemē nav ieraktu elektrības kabeļu.



BRĪDINĀJUMS!

Bojājumi, izmantojot nepareizas skrūves un dībeļus.

Izmantojot nepareizas skrūves un dībeļus, šļūteņu kārbu var nokrist.

→ Izmantojiet komplektācijā iekļautās skrūves un dībeļus tikai betona un koka grīdām.

→ Cita veida grīdai lietojiet atbilstošas skrūves un dībeļus.

→ Neuzstādi šļūteņu kārbu pie griestiem vai pie sienas.

→ Ja ir radušies jautājumi, lūdz, sazinieties ar GARDENA apkopes dienestu.

1. Novietojiet universālo stiprinājumu **F** uz grīdas ar skrūvju atverēm uz leju.
2. Ar adatu iezīmējiet urbšanas atveres caur skrūvju atverēm.
→ **Betona grīdām izmantojiet 8 mm diametra urbi:** Izurbiet 4 atveres un ievietojiet komplektācijā iekļautos dībeļus **I**.
- **Koka grīdām:** Iepriekš izurbiet 4 skrūvju atveres, izmantojot piemērotu urbi.
3. Pievelciet universālo stiprinājumu **F**, izmantojot 4 skrūves **J** un paplāksnes **K**.

2.4. Šļūteņu kārbas uzstādīšana [6., 7. att.]:

1. Pārliedzieties, vai varat pacelt šļūteņu kārbu patstāvīgi. Ja nepieciešams, piesaistiet palīgu.
 2. Ievietojiet metāla uznavu **D** universālajā stiprinājumā **F** ar skrūvju atverēm uz leju.
 3. Pievelciet metāla uznavu **D**, izmantojot 2 skrūves **G**.
 4. Ar abām rokām satveriet šļūteņu kārbu **A** ārpusē, lai netiktu iesprostotas ķermeņa daļas.
 5. Ievietojiet šļūteņu kārbu **A** metāla uznavā **D**.
 6. Uzskrūvējiet uz ūdenskrāna atbilstošu ūdenskrāna savienotāju **N**.
 7. Novietojiet savienojuma šļūtenes **L** galus uz ūdenskrāna savienotāja **N** un savienotāju uz šļūteņu kārbas **A**.
 8. Uzlieciet sprauslu **M** uz šļūteņu kārbas **A** šļūtenes.
- Noņemot šļūteņu kārbu **A**, novietojiet pārsegu **E** uz metāla uznavas **D**, lai to aizsargātu.

3. LIETOŠANA



UZMANĪBU!

Ir iespējama applaucēšanās ar sakarsētu ūdeni no šļūtenes.

Ūdens šļūtenē intensīvā saules gaismā var sakarst.

→ Rūpīgi pārbaudiet ūdens temperatūru.

→ Nesmidziniet ūdeni uz cilvēkiem.

3.1. Sagatavošanās:

- Neizmantojiet šļūteņu kārbu salā.
- Izmantojiet mitru drānu vai cimds, lai paņemtu šļūteni spēcīgā saules gaismā.
- Pārbaudiet, vai izstrādājums nav bojāts.
- Nelietojiet bojātu izstrādājumu.
- Glabājiet izstrādājumu bērniem nepieejamā vietā.
- Informējiet cilvēkus par izstrādājuma lietošanu.

3.2. Šļūtenes ievilkšana un izvilkšana:



UZMANĪBU!

Liels atsperes spēks rada ieraušanas un saspiešanas draudus!

→ Turiet pirkstus, matus, apģērbu un priekšmetus drošā attālumā no šļūtenes un pievades nodalījuma.

→ Glabājiet izstrādājumu bērniem nepieejamā vietā.

3.2.1 Šļūtenes izvilkšana:

Šļūteni var bloķēt aptuveni 25–45 cm intervālos.

→ Izvelciet šļūteni vajadzīgajā garumā.

3.2.2 Šļūtenes ievilkšana:

→ Lai nepieļautu traumas, ļaujiet šļūtenei ievilkties, vadot un uzraugot to.

→ Ievietojiet sprauslu **M** atpakaļ šļūteņu kārbā **A** un nedaudz paveliciet šļūteni.

→ Ja šļūtenes ievilkšanas laikā rodas problēmas, lēni izvelciet šļūteni, notīriet virsmu ar drānu un pēc tam ļaujiet šļūtenei atkal ievilkties. Ja šļūtene joprojām neievelkas pareizi, sazinieties ar GARDENA apkopes dienestu.

4. TEHNISKĀ APKOPE

4.1. Šļūtenes maiņa:

→ Šļūteni drīkst mainīt tikai GARDENA apkopes partneris. Lūdz, izmantojiet aizmugurē esošo saziņas adresi.

4.2. Šļūtenes kārbas tīrīšana:

→ Notīriet šļūtenes kārbas iekšpusi ar ūdeni.

→ Tīriet šļūtenes kārbu ar sausu, tīru drānu.

5. IZJAUKŠANA UN GLABĀŠANA

→ Ja šļūtene ilgstoši netiks izmantota, izlaidiet no šļūtenes spiedienu.

→ Pārliedzieties, vai varat pacelt šļūtenes kārbu patstāvīgi pirms tās izjaukšanas. Ja nepieciešams, piesaistiet palīgu.

→ Pirms šļūtenes kārbas novietošanas glabāšanai pilnībā iztukšojiet no šļūtenes ūdeni.

→ Glabājiet šļūtenes kārbu bērniem nepieejamā vietā.

→ Ziemas mēnešos šļūtenes kārbu var glabāt ārpus telpām, iepriekš izlaižot no šļūtenes spiedienu.

→ Uzglabājiet šļūtenes kārbu tikai temperatūras diapazonā no -20 °C līdz +50 °C.

6. TEHNISKIE DATI

Terases šļūteņu kārba	Mērvienība	Vērtība (Izstr. nr. 18605)	Vērtība (Izstr. nr. 18607)	Vērtība (Izstr. nr. 18615)	Vērtība (Izstr. nr. 18617)
Šļūtenes garums	m	15	15	20	20
Svars	kg	7,3	7,3	8,3	8,3

7. PIEDERUMI UN REZERVES DAĻAS

Zemē iestiprināms stienis un vītņots stienis

Izstr. nr. 18604-00.620.00 un Izstr. nr. 18604-00.600.11

Universālais stiprinājums

Izstr. nr. 18605.00.600.01

8. GARANTIJA / SERVISS

8.1. Produkta reģistrācija

Lūdzu, reģistrējiet savu produktu vietnē [gardena.com/registration](https://www.gardena.com/registration).

8.2. Serviss

Aktuālo mūsu servisa kontaktinformāciju atradīsiet pēdējā lappusē un tiešsaistē:

- <https://www.gardena.com/lv/serviss-un-atbalsts/meklet-veikalu-servisa-centru/>

9. UTILIZĀCIJA

1. Pirms šļūtenes kārbas utilizācijas pilnībā iztukšojiet šļūteni.
2. Nododiet izstrādājumu utilizācijai vietējā atkritumu apsaimniekošanas uzņēmumā.

nl Terras-slangenbox

Vertaling van de originele instructies

1. VEILIGHEIDSWAARSCHUWINGEN	28
2. MONTAGE	28
3. WERKING	29
4. ONDERHOUD	29
5. DEMONTAGE EN OPSLAG	29
6. TECHNISCHE GEGEVENS	29
7. ACCESSOIRES/RESERVEONDERDELEN	29
8. GARANTIE / SERVICE	29
9. AFVOER	29

1. VEILIGHEIDSWAARSCHUWINGEN

1.1. Beschrijving van de symbolen:



→ Lees de bedieningshandleiding.



→ Open de slangenbox niet zelf. Reparaties mogen alleen door de GARDENA-service worden uitgevoerd.

1.2. Algemene veiligheids waarschuwingen:

- Lees de handleiding zorgvuldig door en bewaar deze ter referentie.
- Gebruik het product niet in explosieve atmosferen.
- Gebruik het product alleen bij temperaturen tussen 0 en 40 °C.
- Gebruik de slangenbox en houder (metalen mof **D**) niet om voorwerpen zoals hangmatten op te hangen.
- Gebruik het product niet als u onder invloed bent van drugs, alcohol of medicijnen.

1.3. Gebruik volgens de voorschriften:

De **GARDENA terras-slangenbox** is bedoeld voor het besproeien van planten, gazons en grasgebieden in particuliere tuinen en niet-professionele tuinen. Deze mag niet worden gebruikt in openbare voorzieningen, parken, sportfaciliteiten, op wegen of in land- en bosbouw. De slangenbox is alleen geschikt voor buitengebruik. De slangenbox is niet geschikt voor gebruik met levensmiddelen. Het water uit de slangenbox is niet geschikt om te drinken.

De houder (metalen mof **D**) is alleen geschikt voor gebruik met de slangenbox.

2. MONTAGE



Verstikkingsgevaar.

- Er bestaat verstikkingsgevaar voor kleine kinderen door de polyzak.
- Houd kleine kinderen tijdens de montage van het product uit de buurt.

2.1. De montage locatie selecteren [afb. 5]:

- Kies een locatie waar water van een mogelijk defecte slang niet uw huis kan binnendringen.

- Kies een montage locatie die beschermd is tegen direct zonlicht.
- Kies een massieve vloer van hout of beton.
- Zorg ervoor dat er geen losse stenen of zand onder de vloer zitten.
- Gebruik een waterpas om te controleren of de vloer waterpas staat en niet hellend is.
- Monteer het product niet op een verhoogde basis.
- Schaf indien nodig montage materiaal aan.
- Mocht u nog vragen over montage hebben, neem dan contact op met GARDENA-service.

2.2. De halve schalen monteren [afb. 1]:

1. Steek de 3 schroeven **H** vanaf de buitenkant in de halve schaal **B**.
2. Monteer de twee halve schalen **B** en **C** op de slangenbox **A**.
3. Draai de 3 schroeven **H** vast.

2.3. De universele bevestiging monteren [afb. 2, 3, 4]:



GEVAAR!

Risico van elektrische schokken door ondergrondse elektrische kabels.

- Controleer of er geen elektrische kabels in de grond zijn.



WAARSCHUWING!

Schade bij gebruik van verkeerde schroeven en pluggen.

Het gebruik van verkeerde schroeven en pluggen kan ertoe leiden dat het product omvalt.

- Gebruik de meegeleverde schroeven en pluggen alleen voor betonnen en houten vloeren.
- Gebruik voor een andere vloer de juiste schroeven en pluggen.
- Monteer de slangenbox niet boven het hoofd of aan de wand.
- Mocht u nog vragen hebben, neem dan contact op met GARDENA-service.

1. Plaats de universele bevestiging **F** op de vloer met de schroef
2. gaten naar beneden gericht.
3. Markeer de boorgaten door de schroefgaten met een pen.
→ **Gebruik voor betonnen vloeren een boorbit met een diameter van 8 mm:** Boor de 4 boorgaten en steek de meegeleverde pluggen **I** in.
→ **Voor houten vloeren:** Boor de 4 schroefgaten voor met een geschikte boorbit.
4. Draai de universele bevestiging **F** vast met de 4 schroeven **J** en de onderleggingen **K**.

2.4. Montage van de slangebox [afb. 6, 7]:

1. Controleer of u de slangenbox zelf kunt optillen. Zorg zo nodig voor ondersteuning.
2. Steek de metalen mof **D** in de universele bevestiging **F** met de schroefgaten naar beneden gericht.
3. Draai de metalen mof **D** met de 2 schroeven **G** vast.
4. Pak de slangenbox **A** met beide handen vast aan de buitenkant om te voorkomen dat ledematen bekneld raken.
5. Plaats de slangenbox **A** op de metalen mof **D**.
6. Schroef een geschikte waterdief **N** op uw kraan.
7. Breng de uiteinden van de verbindingsslang **L** aan op de waterdief **N** en de koppeling op de slangenbox **A**.
8. Steek het mondstuk **M** op de slang van de slangenbox **A**.
→ Wanneer u de slangenbox **A** verwijdert, plaatst u de afdekking **E** op de metalen mof **D** om deze te beschermen.