

PowerRoll XL	Art. 18640
PowerRoll XL	Art. 18642
PowerRoll XXL	Art. 18645
PowerRoll XXL	Art. 18647

de Betriebsanleitung

Akku-Wandschlauchbox

en Operator's manual

Power Wall-Mounted Hose Box

fr Manuel d'utilisation

Dévidoir automatique mural à batterie

bg ръководство на потребителя

Безкабелна кутия за стенен монтаж за навиване на маркуч

cs Návod k použití

Nástěnný box na hadici bez kabelů

da Brugervejledning

Ledningsfri vægslangeboks

el Εγχειρίδιο χρήσης

Αυτόματο επιτοίχιο καρούλι λάστιχου

es Manual de usuario

Soporte portamanguera mural inalámbrico

et Kasutusjuhend

Juhtmevaba seinale paigaldatav voolikukast

fi Käyttöohje

Johdoton seinään kiinnitettävä letkukela

hr Upute za uporabu

Bežični zidni spremnik za crijevo

hu Használati útmutató

Akkus fali tömlődoboz

it Manuale dell'operatore

Avvolgitubo a muro senza fili

lt Naudojimo instrukcija

Belaidė prie sienos tvirtinama žarnos dėžė

lv Lietotāja rokasgrāmata

Pie sienas piestiprināma šļūtenes bezvadu kārba

nl Handleiding

Snoerloze, wandslangenbox

no Brukermanual

Trådløs veggmontert slangeboks

pl Instrukcja obsługi

Bezprzewodowy bęben naścienny

pt Manual do utilizador

Porta-manguera de Parede Sem Fios

ro Manualul operatorului

Tambur de perete pentru furtun, cu baterie

ru руководство по эксплуатации

Аккумуляторная настенная катушка со шлангом

sk Návod na obsluhu

Bezdrôtový nástenný box na hadicu

sl Navodilo za uporabo

Brežični stenski kolut za cev

sq Manual përdorimi

Kuti tubi për montim në mur pa kordon

sr Uputstvo Za Upotrebu

Bežična zidna kutija za crevo

sv Bruksanvisning

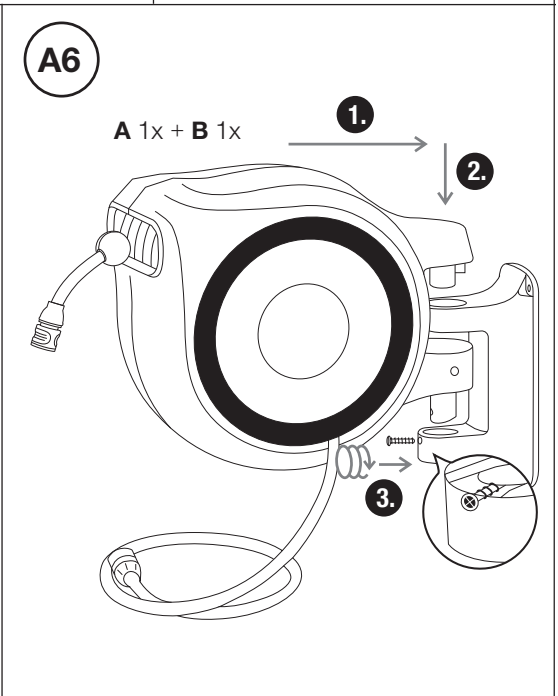
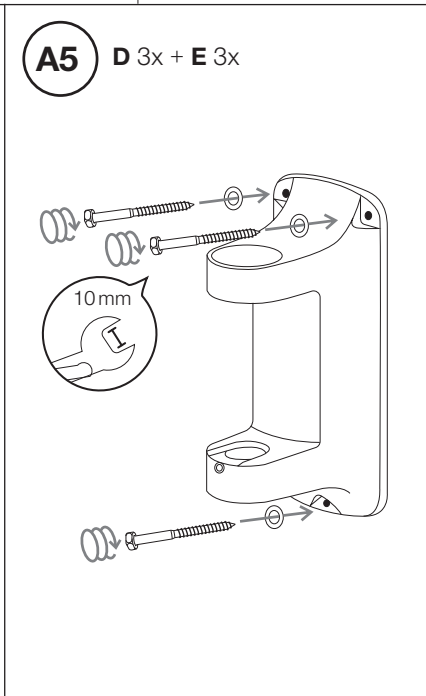
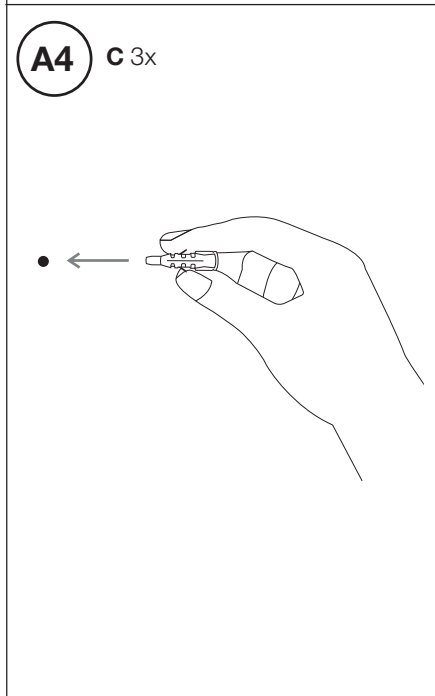
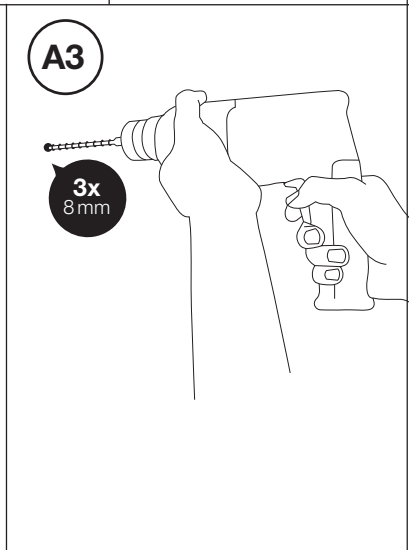
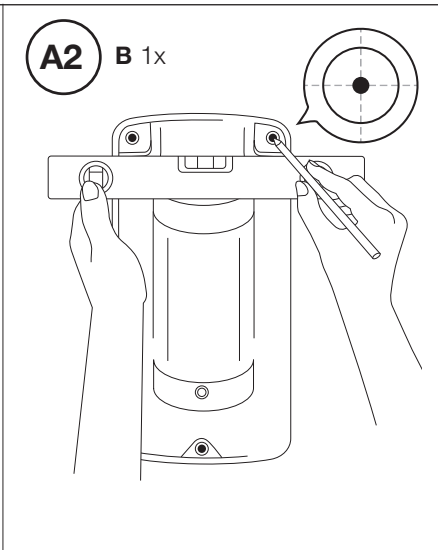
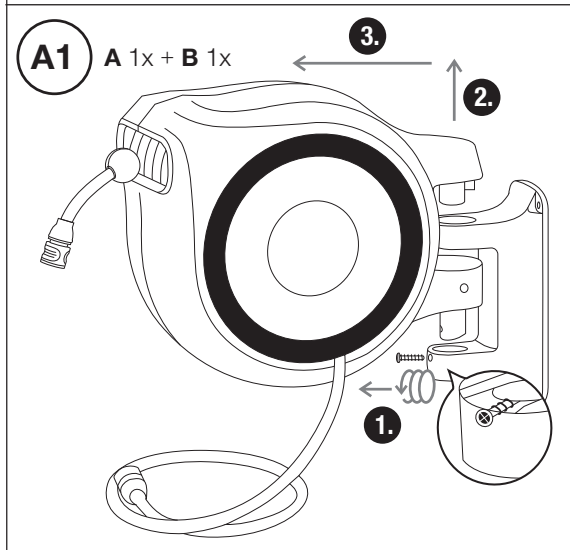
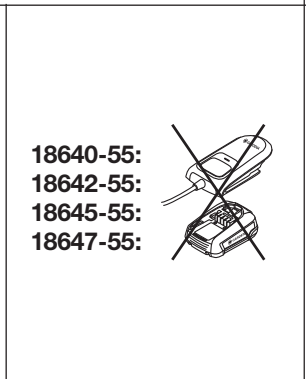
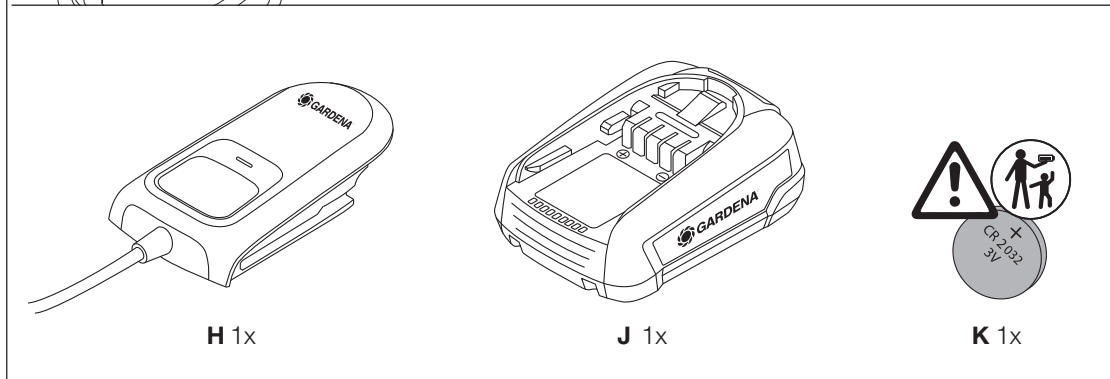
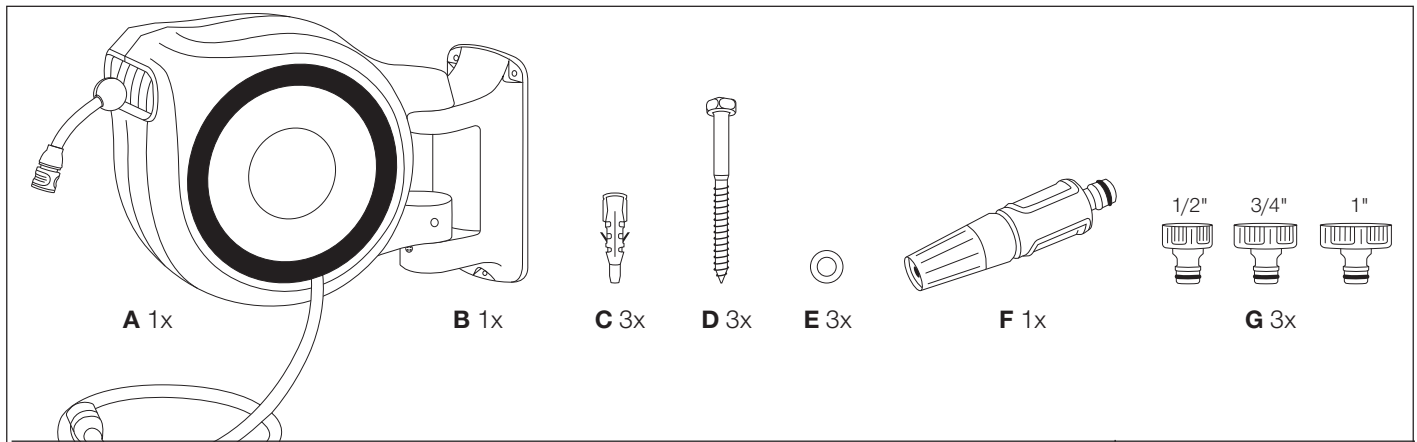
Sladdlös väggmonterad slangbox

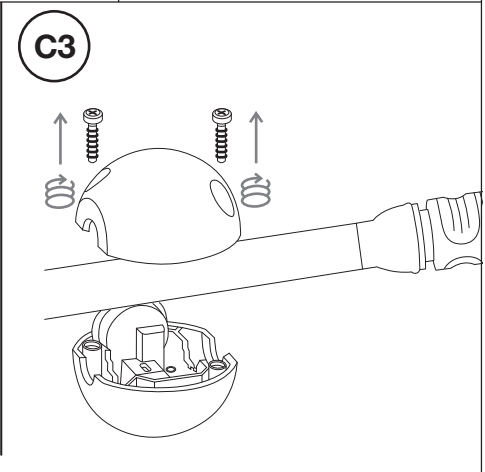
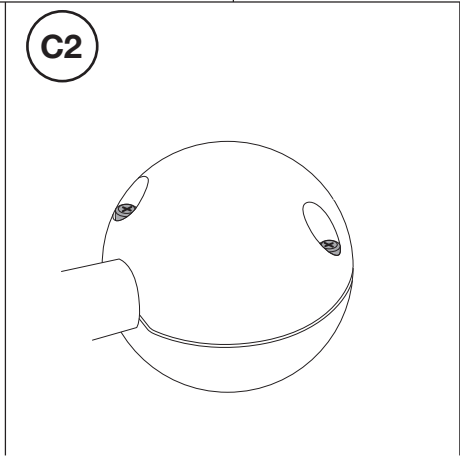
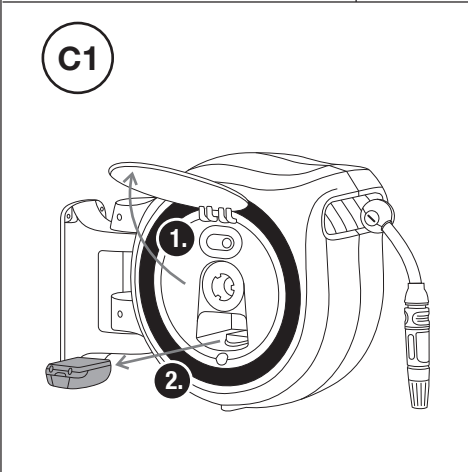
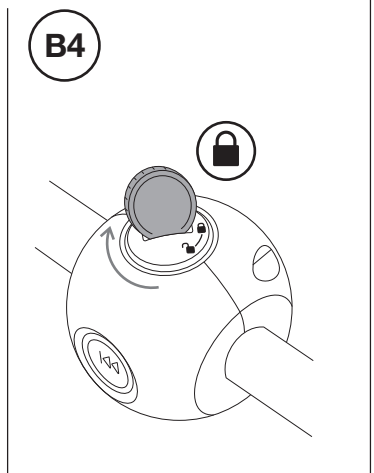
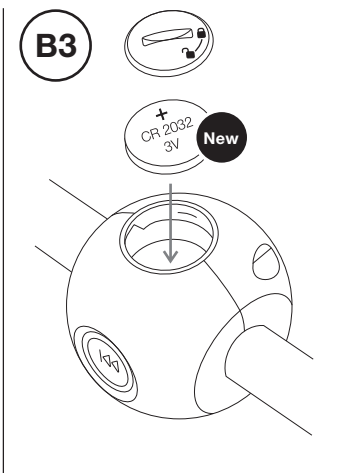
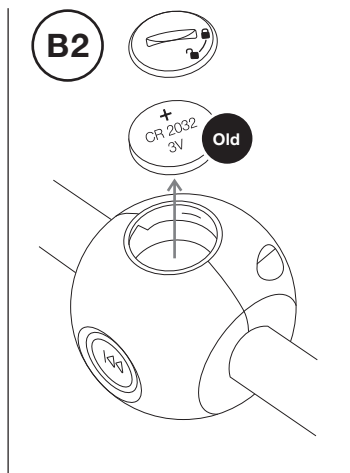
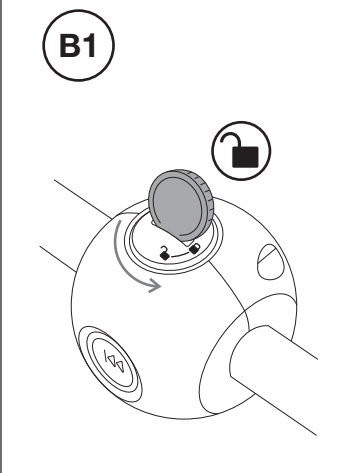
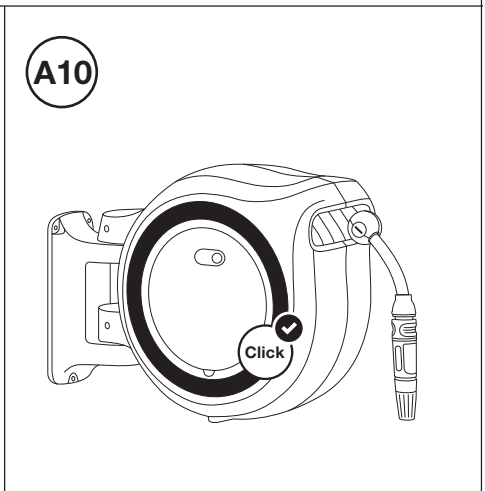
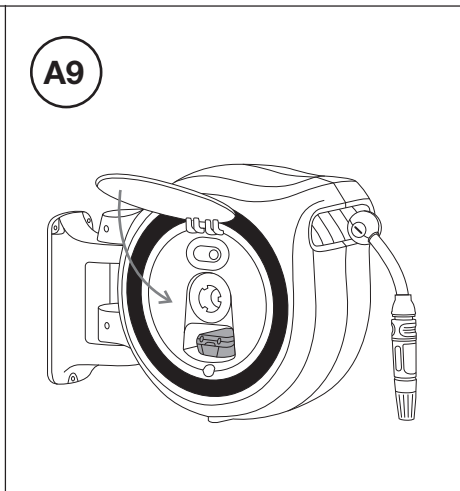
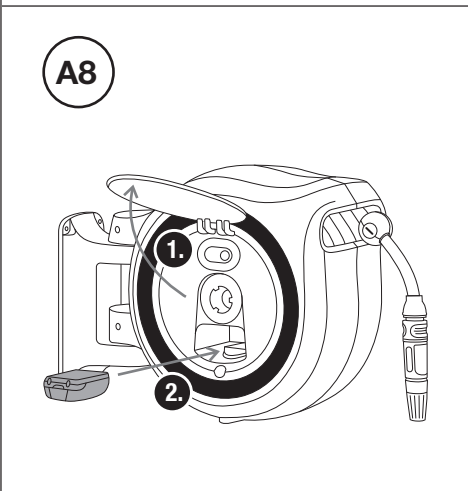
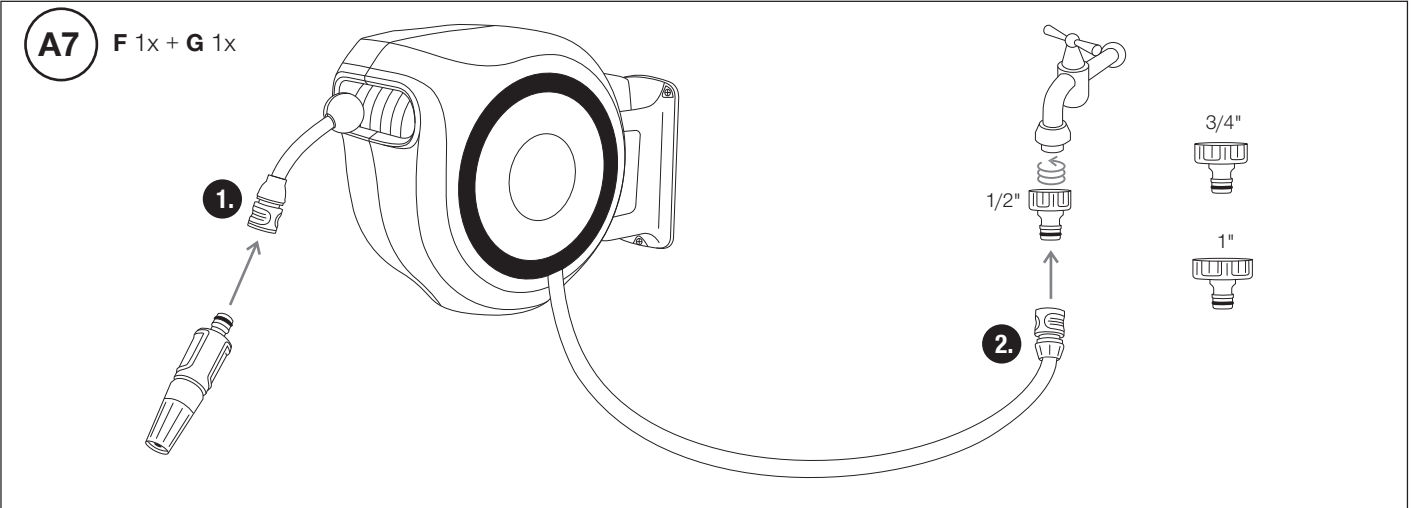
tr Kullanım kılavuzu

Kablosuz Duvara Monte Hortum Kutusu

uk Інструкція з експлуатації

Бездротова настінна закрита катушка для шланга

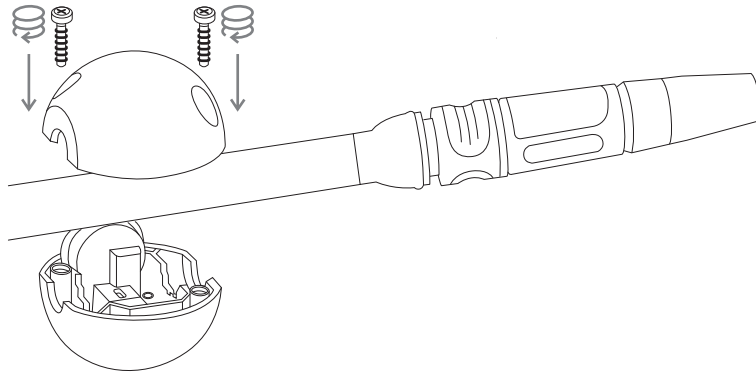




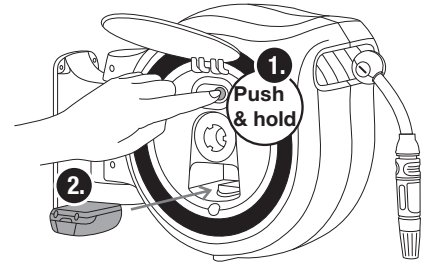
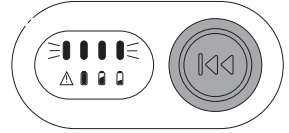
C4

Art. 18640-00.610.00

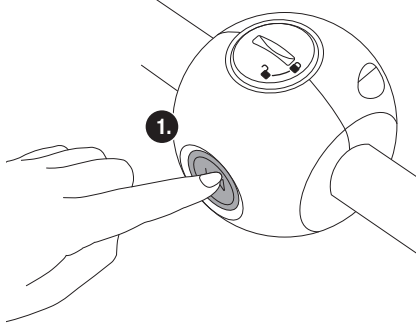
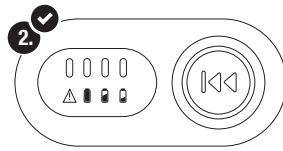
New



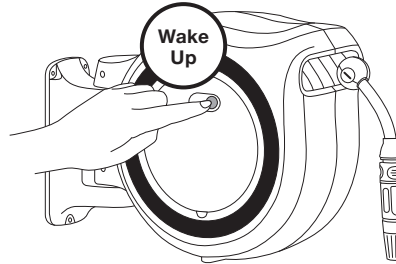
C5



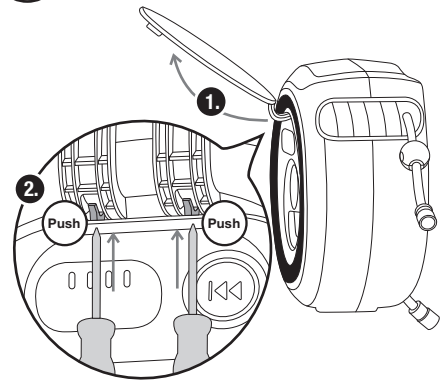
C6



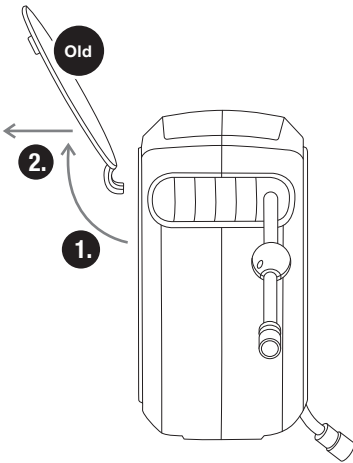
C7



D1

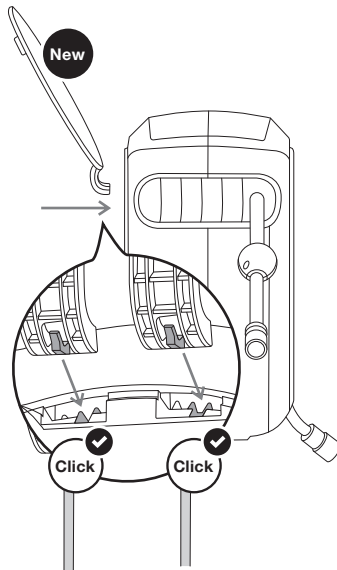


D2



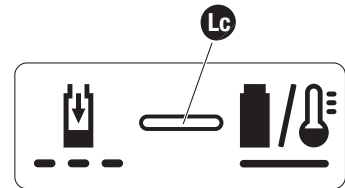
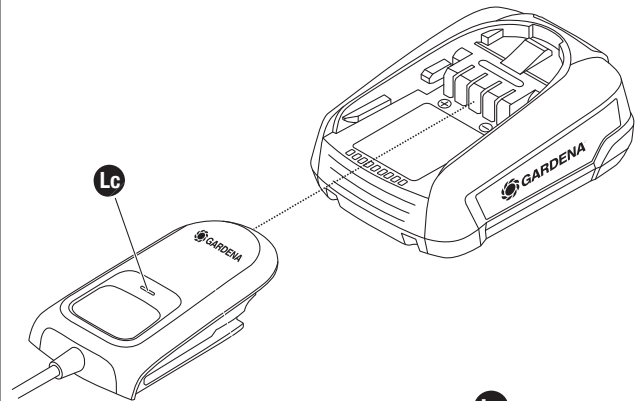
D3

Art. 18640-00.600.21



E1

H 1x + J 1x



Iv Pie sienas piestiprināma šļūtenes bezvadu kārba PowerRoll XL/PowerRoll XXL

Originālās instrukcijas tulkojums

1. DROŠĪBAS BRĪDINĀJUMI	72
2. MONTĀŽA	73
3. LIETOŠANA	73
4. TEHNISKĀ APKOPE	74
5. LIETOŠANAS PĀRTRAUKŠANA UN UZGLABĀŠANA	75
6. PROBLĒMU NOVĒRŠANA	75
7. TEHNISKIE DATI	76
8. PIEDERUMI UN REZERVES DAĻAS	76
9. APKOPE	76
10. UTILIZĀCIJA	76

1. DROŠĪBAS BRĪDINĀJUMI

1.1. Simbolu skaidrojums



→ Izlasiet lietošanas rokasgrāmatu.



→ Neatveriet šļūteni kārbu patstāvīgi. Remontdarbus drīkst veikt tikai GARDENA apkopes dienestā.

1.2. Vispārīgi drošības brīdinājumi:

- Rūpīgi izlasiet lietošanas norādījumus un saglabāiet tos uzziņām.
- Ūdens no šļūtenes nav piemērots dzeršanai.
- Izņemiet akumulatoru, ja nelietojat ierīci.
- Nelietojiet izstrādājumu sprādzienbīstamā vidē.
- Nelietojiet izstrādājumu, ja esat noguris vai narkotiku, alkohola vai medikamentu iespaidā.
- Lietojiet izstrādājumu tikai 0–40 °C temperatūrā.
- Lai nepieļautu ūdens iekļūšanu akumulatora kontaktos, neievelciet kārbā plīsušu šļūteni.
- Vienmēr turiet akumulatora nodalījuma lūku aizvērtu, lai nepieļautu ūdens iekļūšanu akumulatora kontaktos.
- Aizsargājiet akumulatoru un akumulatora kontaktus no mitruma un lietus.
- Nelietojiet izstrādājumu lietus laikā un nepakļaujiet to lietus vai mitruma iedarbībai.
- Neapsmidziniet šļūtenes kārbu ar ūdeni, kad akumulatora nodalījuma lūka ir atvērta.
- Nesmidziniet ūdeni šļūtenes kārbas padeves nodalījumā.
- Aizverot akumulatora nodalījuma lūku, pārliecinieties, ka tā ar klikšķi fiksējas un netiek bloķēta.

1.3. Paredzētā lietošana

GARDENA pie sienas piestiprināma šļūtenes bezvadu kārba paredzēta augu, zālienu un zāles platību apūdeņošanai privātos piemājas dārzos. To nedrīkst izmantot sabiedriskās vietās, parkos, sporta bāzēs, uz ceļiem, vai lauksaimniecībā un mežsaimniecībā. Šļūtenes kārba ir piemērota tikai lietošanai ārpus telpām. Tā nav piemērota pastāvīgai pievienošanai zem spiediena mājas ūdensvadam. Tā paredzēta tikai sūkņēšanas ūdenim.

1.4. Drošības brīdinājumi saistībā ar akumulatoru CR 2032:

- Glabājiet bateriju bērniem nepieejamā vietā.
- Izmantojiet tikai sausu akumulatoru.
- Nelietojiet pārveidotus vai bojātus akumulatorus.
- Turiet akumulatoru prom no siltuma avotiem, piemēram, sildītājiem, svecēm, plītim un atklātās liesmas. Saskare ar siltumu var izraisīt akumulatora uzspārgāšanu vai noplūdi.
- Atbrīvojieties no akumulatora, aizsedzot polu ar līmlenti, jo atsegts pols var izraisīt īssavienojumu (sprādzienbīstamība un ugunsgrēka risks).

1.5. Brīdinājumi par akumulatoru un akumulatoru lādētāju drošību:



Izlasiet visus drošības brīdinājumus un norādījumus.

Neievērojot drošības brīdinājumus un norādījumus, var rasties elektrotrauma, aizdegšanās un/vai smagas traumas.

Glabājiet šos norādījumus drošā vietā. Izmantojiet akumulatora lādētāju tikai tad, ja pārzināt visas tā funkcijas un spējāt tās izmantot bez ierobežojumiem, vai arī esat saņēmuši atbilstošus norādījumus.

- **Nelietojiet izstrādājumu sprādzienbīstamā vidē.**
- **Uzraugiet bērnus lādētāja lietošanas, tīrīšanas un apkopes laikā.** Tas nepieciešams, lai bērni nerotātos ar akumulatora lādētāju.
- Uzlādējiet tikai POWER FOR ALL sistēmas PBA tipa 18 V litiņa jonu akumulatorus, sākot ar 1,5 Ah ietilpību (vismaz 5 akumulatora elementi). Akumulatora spriegumam jāatbilst akumulatora lādētāja uzlādes spriegumam. Neuzlādējiet neuzlādējamus akumulatorus. Pretējā gadījumā pastāv aizdegšanās un sprādziena risks.

- Nepakļaujiet akumulatora lādētāju lietus vai mitruma iedarbībai. Ūdens, kas iekļuvis mašīnā, palielina elektriskās strāvas trieciena risku.
- **Gādājiet, lai akumulatora lādētājs ir tīrs.** Netīrumi var izraisīt elektriskās strāvas trieciena risku.
- **Pirms lietošanas vienmēr pārbaudiet akumulatoru lādētāju, kabeli un kontaktspraudni.** Nelietojiet akumulatora lādētāju, ja pamanāt bojājumus. Neatveriet akumulatora lādētāju patstāvīgi; sekojiet, lai remontu veic tikai kvalificēti darbinieki, izmantojot tikai oriģinālās rezerves daļas. Bojāti akumulatora lādētāji, kabeli un kontaktspraudņi palielina elektriskās strāvas trieciena risku.
- **Neizmantojiet akumulatora lādētāju uz viegli uzliesmojošām virsmām (piemēram, uz papīra, tekstilizstrādājumiem utt.) vai degtspējīgā vidē.** Pastāv aizdegšanās risks, jo uzlādes laikā akumulatora lādētājs sakarst.
- Ja nepieciešams nomainīt savienojošo kabeli, tas jāveic uzņēmuma GARDENA darbiniekiem vai pilnvarotā GARDENA aprikojuma pēcpārdošanas apkopes dienesta centrā, lai izvairītos no drošības apdraudējuma.
- Nelietojiet izstrādājumu tā uzlādes laikā.
- **Šie drošības norādījumi attiecas tikai uz POWER FOR ALL sistēmas PBA 18 V litiņa jonu akumulatoriem.**
- **Izmantojiet akumulatoru tikai kopā ar POWER FOR ALL sistēmas ražotāju izstrādājumiem.** Tas ir vienīgais veids, kā aizsargāt akumulatoru pret bistamu pārslodzi.
- **Akumulatoru uzlādei izmantojiet tikai ražotāja ieteiktos akumulatoru lādētājus.** Akumulatora lādētājs, kas piemērots vienam akumulatoru veidam, var radīt aizdegšanās risku, ja to izmanto cita veida akumulatoram.
- **Akumulators piegādes laikā ir daļēji uzlādēts.** Lai panāktu maksimālu akumulatora veiktspēju, pirms tā pirmās lietošanas reizes pilnībā uzlādējiet akumulatoru ar akumulatoru lādētāju. **Glabājiet akumulatorus bērniem nepieejamā vietā.**
- **Neatveriet akumulatoru.** Var rasties īssavienojums.
- **Ja akumulators ir bojāts vai tiek izmantots nepareizi, var izplūst tvaiki. Akumulators var aizdegties vai sprāgt.** Pārliecinieties, ka vieta ir labi vēdināma, un vērsieties pēc medicīniskās palīdzības, ja parādās kādi nevēlami simptomi. Tvaiki var kairināt elpceļus.
- **Ja akumulatoru izmanto nepareizi vai tas tiek bojāts, var izplūst ugunsnedrošs šķidrums. Izvairieties no saskares ar to. Nejaušanas saskares gadījumā noskalojiet skarto vietu ar ūdeni. Ja šķidrums iekļūst acīs, vērsieties pēc medicīniskās palīdzības.** Akumulatora šķidruma noplūde var izraisīt ādas kairinājumu vai apdegumus.
- **Ja akumulators ir bojāts, var izplūst šķidrums un samitrināt līdzās esošos priekšmetus. Pārbaudiet ietekmētās detaļas.** Notīriet tās vai nomainiet, ja nepieciešams.
- **Neizraisiet akumulatora īsslēgumu. Kad akumulators netiek izmantots, turiet to drošā attālumā no metāla priekšmetiem, piemēram, papīra saspraudēm, monētām, atslēgām, naglām, skrūvēm un citiem nelieliem metāla priekšmetiem, kas var savienot spalles.** Īssavienojums starp akumulatora kontaktiem var radīt apdegumus vai aizdegšanos.
- **Akumulatora kontakti pēc lietošanas var būt karsti. Izņemot akumulatoru, sargieties no karstajiem kontaktiem.**
- **Akumulatoru var sabojāt ar smailiem priekšmetiem, piemēram, naglu vai skrūvgrīzi, vai āreļa spēka iedarbībā.** Var rasties īekšējs īssavienojums, izraisot akumulatora aizdegšanos, dūmošanu, sprādzienu vai pārkaršanu.
- **Nekad neveiciet bojātu akumulatoru apkopi.** Visa akumulatoru tehniskā apkope jāveic tikai ražotājam vai pilnvarotiem darbiniekiem pēcpārdošanas apkopes dienestā.
- **Aizsargājiet akumulatoru pret karstumu, piemēram, pret ilgstošu saules gaismu, pret uguni, netīrumiem, ūdeni un mitrumu. Var rasties sprādziens un īssavienojums.**
 - Vienmēr turiet akumulatora nodalījuma lūku aizvērtu.
 - Nomainiet bojātu akumulatora nodalījuma lūku tieši pirms izstrādājuma lietošanas; skatiet 5.4. sadaļu "Akumulatora nodalījuma lūkas maiņa".
 - Neievietojiet akumulatoru, ja akumulatora nodalījuma lūka ir bojāta.
- **Lietojiet un uzglabājiet akumulatoru tikai apkārtējās vides temperatūrā no -20 °C līdz +50 °C.** Piemēram, vasarā neatstājiet akumulatoru automašīnā. Ja temperatūra ir < 0 °C, veiktspēja var samazināties atkarībā no ierīces.
- **Uzlādējiet akumulatoru tikai apkārtējās vides temperatūrā no 0 °C līdz +45 °C.** Uzlāde ārpus temperatūras diapazona var sabojāt akumulatoru un palielināt aizdegšanās risku.
- **Pēc lietošanas ļaujiet akumulatoram atdzist vismaz 30 minūtes, pirms veicat tā uzlādi vai novietojat glabāšanā.**

1.6. Papildu elektrodrošības brīdinājumi:



BĪSTAMI!

Iespējama sirds apstāšanās!

Izstrādājums un radio apturētājs darbības laikā ģenerē elektromagnētisko lauku. Šāds elektromagnētiskais lauks var ietekmēt aktīvo vai pasīvo medicīnisko implantu (piemēram, elektrokardiostimulatoru) darbību, izraisot smagas vai nāvējošas traumas.

- Pirms šīs ierīces lietošanas konsultējieties ar ārstu un implanta ražotāju.

2. MONTĀŽA



BĪSTAMI!

Pastāv nosmakšanas risks.

Polietilēna maiss apdraud mazus bērnus, jo var izraisīt nosmakšanu.
→ Neļaujiet maziem bērniem atrasties izstrādājuma montāžas vietā.

Piegādes komplekts [skatiet 2. lpp]:

A Viena šļūteņu kārba	E Trīs aplāksnes
B Viena sienas skava	F Viens uzgalis
C Trīs dībeļi	G Trīs tapu savienojumi
D Trīs skrūves	K Viens akumulators, tips CR 2032 3V
H Viens akumulatora lādētājs, izstr. nr. 14900	J Viens sistēmas akumulators, izstr. nr. 14903

H un J nav iekļauts izstr. nr. 18640-55, 18642-55, 18645-55, 18647-55

2.1. Pie sienas stiprināmās šļūtenes kārbas montāža:



BRĪDINĀJUMS!

Bojājumi, izmantojot nepareizas skrūves un dībeļus.

Izmantojot nepareizas skrūves un dībeļus, izstrādājums var nokrist.
→ Komplektācijā iekļautās skrūves un dībeļus izmantojiet tikai betona sienām (apmetums līdz 1 cm). Cita veida sienai (piemēram, koka sienām vai masīvam mūrī) izmantojiet atbilstošas skrūves un dībeļus. **Neizmantojiet** komplektācijā iekļautās skrūves un dībeļus cita veida sienai. Ja ir radušies jautājumi, lūdzu, sazinieties ar GARDENA apkopes dienestu.



UZMANĪBU!

Draud saspiešana starp izstrādājumu un skavu!

Izstrādājumu var pagriezt par 180°. Ķermeņa daļas, kas atrodas starp izstrādājumu un skavu, var tikt traumētas.
→ Nesniedzieties starp izstrādājumu un skavu. Pārliecinieties, ka izstrādājuma zonā neviena nav.

2.1.1 Uzstādīšanas vietas izvēle:

- Izvēlieties uzstādīšanas vietu, kur šļūteņu kārba nav pieejama bērniem.
- Izvēlieties vietu, no kuras ūdens no iespējami bojātas šļūtenes nevar iekļūt jūsu mājā.
- Izvēlieties no tiešas saules gaismas aizsargātu uzstādīšanas vietu.
- Izvēlieties masīvu sienu, kas var noturēt sienas šļūteņu kārbas svaru.
- Izvēlieties plakānu sienu, lai nepieļautu sienas šļūteņu kārbas nokrišanu.
- Izvēlieties stingru virsmu, lai uzstādīšanas laikā kājām būtu drošs pamats.
- Ja ir radušies jautājumi, lūdzu, sazinieties ar GARDENA apkopes dienestu.

2.1.2 Sienas skavas uzstādīšana [attēls A1–A5]:

1. Atlaidiet fiksācijas skrūvi un izvelciet šļūteņu kārba **A** no sienas skavas **B**.
2. Iezīmējiet 3 urbšanas atveres, izmantojot sienas skavu **B** un līmeņrādi.
3. Ar 8 mm urbmašīnas urbi izurbiet sienā 3 atveres.
4. Ievietojiet 3 atverēs 3 sienas dībeļus **C**.
5. Pieskrūvējiet sienas skavu sienai, izmantojot 3 skrūves **D** (uzgriežņatslēgas izmērs: 10 mm) un 3 aplāksnes **E**.

2.1.3 Šļūteņu kārbas uzstādīšana uz sienas skavas [att. A6].

BRĪDINĀJUMS!

Izstrādājumam nokrītot, radīta triecienu trauma

Nepareiza montāža var izraisīt izstrādājuma nokrišanu un traumas zem tā esošajiem cilvēkiem un dzīvniekiem.
→ Uzstādīšanas laikā neļaujiet tuvoties maziem bērniem un dzīvniekiem. Lai piekarinātu sienas šļūteņu kārba, izmantojiet tikai sienas skavu.

1. Pārbaudiet, vai ir drošs pamats zem kājām, un turiet šļūteņu kārba **A** iespējami tuvāk ķermenim.
2. Uzstādīšanas laikā nesniedzieties starp šļūteņu kārba **A** un sienas skavu **B**.

3. Ar abām rokām novietojiet šļūteņu kārba **A** uz sienas skavas **B**.
→ Nostipriniet šļūteņu kārba **A** ar fiksācijas skrūvi.

2.1.4 Šļūteņu kārbas pievienošana ūdenskrānam [att. A7]:

1. Pievienojiet uzgali **F** šļūtenei.
2. Uzskrūvējiet vienu no atbilstošajiem ūdenskrāna savienotājiem **G** uz ūdenskrāna, griežot savienotāju pulksteņrādītāju kustības virzienā.
3. Pievienojiet savienojuma šļūteni ūdenskrāna savienotājam **G**.

2.1.5 Akumulatora ievietošana [att. A8–A10]:



BRĪDINĀJUMS!

→ Ūdenim iekļūstot akumulatora turētājā, var rasties issavienojums. Vienmēr turiet akumulatora nodalījuma lūku aizvērtu. Nomainiet bojātu akumulatora nodalījuma lūku tieši pirms izstrādājuma lietošanas (skatiet 5.4. sadaļu "Akumulatora nodalījuma lūkas maiņa"). Neievietojiet akumulatoru, ja akumulatora nodalījuma lūka ir bojāta. Izņemiet akumulatoru, ja nelietojat ierīci.

1. Atveriet akumulatora nodalījuma lūku ①.
2. Ievietojiet akumulatoru akumulatora turētājā.
3. Aizveriet akumulatora nodalījuma lūku, lai tā ar klikšķi fiksējas ②.
4. Pārliecinieties, ka akumulators ir uzlādēts; skatiet 3.5 sadaļu AKUMULATORA UZLĀDES INDIKATORU NOZĪME.

3. LIETOŠANA



BRĪDINĀJUMS!

Triecienu trauma, ko rada bojāta sienas skava.

Sienas skavas bojājums var izraisīt izstrādājuma nokrišanu un traumas zem tā esošiem cilvēkiem un dzīvniekiem.
→ Pirms šļūtenes ievilkšanas un izvilkšanas pārbaudiet, vai sienas skava nav bojāta. Neizmantojiet izstrādājumu, ja sienas skava ir bojāta. Nepārslogojiet sienas skavu. Neļaujiet vietai zem šļūteņu kārbas tuvoties cilvēkiem (it īpaši maziem bērniem) un mājdzīvniekiem.



UZMANĪBU!

Ir iespējama applaucēšanās ar sakarsētu ūdeni no šļūtenes.

Ūdens šļūtenē intensīvā saules gaismā var sakarst.
→ Rūpīgi pārbaudiet ūdens temperatūru. Nesmidziniet ūdeni uz cilvēkiem.

3.1. Sagatavošanās:

- Lietojiet izstrādājumu tikai temperatūrā no 0 °C līdz 40 °C.
- Izmantojiet mitru drānu vai cimdus, lai paņemtu šļūteni spēcīgā saules gaismā.
- Pārbaudiet, vai izstrādājums nav bojāts.
- Nelietojiet bojātu izstrādājumu.
- Glabājiet izstrādājumu bērniem nepieejamā vietā.
- Informējiet cilvēkus par izstrādājuma lietošanu.
- Ja jums rodas problēmas, lietojot šo izstrādājumu, skatiet 7. sadaļu. PROBLĒMU NOVĒRŠANA.

3.2. Radio apturētāja izmantošana [att. C7]:

Radio apturētājs pēc apm. 1 stundas pārslēdzas enerģijas taupīšanas režīmā.

- Lai izmantotu radio apturētāju, nospiediet šļūtenes kārbas pogu vai nedaudz izvelciet šļūteni.

3.3. Šļūtenes ievilkšana un izvilkšana:



UZMANĪBU!

Automātiskā šļūtenes pārvietošanās rada ieraušanos un saspiešanas draudus!

→ Nesniedzieties pievades nodalījumā. Turiet pirkstus, matus, apģērbus un priekšmetus drošā attālumā no šļūtenes un pievades nodalījuma. Neturiet šļūteni stingri, kad šļūtene tiek ievilkta. Neļaujiet bērniem tuvoties izstrādājumam.



UZMANĪBU!

Ir iespējamas traumas nevadāmas šļūtenes pievades dēļ.

→ Neļaujiet šļūteni ievilkēt bez uzraudzības. Neļaujiet bērniem tuvoties šļūtenes pievades vietai.

3.3.1 Šļūtenes izvilkšana:

1. Satveriet šļūteni starp radio apturētāju un uzgali.
2. Izvelciet šļūteni vajadzīgajā garumā.

3.3.2 Šļūtenes ievilkšana [att. C6]:

1. Šļūteni var ievilkēt, izmantojot radio apturētāja vai šļūtenes kārbas pogu. Noņemiet visus šķēršļus.
2. Pārliecinieties, ka šļūtene nav iestrēgusi.
3. Pārliecinieties, ka šļūteni var ievilkēt bez lielas pretestības.
4. Neturiet šļūteni stingri, kad tā tiek ievadīta.
5. Lai sāktu šļūtenes kustību, nospiediet radio apturētāja vai šļūtenes kārbas pogu.
6. Lai priekšlaicīgi apturētu šļūtenes kustību, nospiediet radio apturētāja vai šļūtenes kārbas pogu.
Šļūtenes kustība tiek apturēta automātiski, kad šļūtene ir pilnībā ievilkta šļūtenes kārbā.

Piezīme. Lai aizsargātu jūs un izstrādājumu, šļūtenes kustības ātrums samazinās aptuveni 2 m šļūtenes kārbas priekšā. Ja tas neizdodas, skatiet 7. sadaļu PROBLĒMU NOVĒRŠANA Lēna šļūtenes kustība nenovērš kļūmi.

3.4. Akumulatora uzlāde [Att. C1, E1]

→ Izmantojiet tikai Power For All Alliance akumulatoru lādētāju, tips: AL 1810 CV P4A (izstr. nr. 14900) vai AL 1830 CV P4A; skatiet 8. sadaļu Piederumi/rezerves daļas.



BRĪDINĀJUMS!

Bojājumi nepareiza barošanas avota sprieguma dēļ.

→ Izmantojiet barošanas avotu tikai tad, ja tā sprieguma parametri atbilst akumulatora lādētāja sprieguma parametriem.

Viedās uzlādes process automātiski nosaka akumulatora uzlādes stāvokli un uzlādē akumulatoru, izmantojot optimālo uzlādes strāvu atkarībā no akumulatora temperatūras un akumulatora sprieguma.

Tādējādi akumulators tiek aizsargāts un pilnībā uzlādēts, uzglabājot to lādētājā.

1. Atveriet akumulatora nodalījuma lūku.
2. Nospiediet pogu uz šļūtenes kārbas un izņemiet akumulatoru no akumulatora turētāja.
3. Aizveriet akumulatora nodalījuma lūku.
4. Pievienojiet akumulatora lādētāju barošanas kontaktligzdai **J**.
5. Iebīdīet akumulatoru **H** akumulatora lādētājā **J**.

Piezīme. Ja akumulatora uzlādes indikators **L** akumulatora lādētājā mirgo zaļā krāsā, akumulators tiek uzlādēts.

Ja akumulatora uzlādes indikators akumulatora lādētājā deg zaļā krāsā, akumulators ir pilnībā uzlādēts (uzlādes laiks; skatiet 8. sadaļu TEHNISKIE DATI).

6. Uzlādes laikā regulāri pārbaudiet uzlādes stāvokli.
7. Kad akumulators **H** ir pilnībā uzlādēts, akumulatoru **H** var atvienot no akumulatora lādētāja **J**.

3.5. Akumulatora uzlādes indikatoru nozīme

3.5.1 Akumulatora uzlādes indikators akumulatora lādētājā [att. O2]:

Mirgojošs akumulatora uzlādes indikators **L**



Uzlādes ciklu norāda mirgojošs akumulatora uzlādes indikators **L**.

Piezīme. Uzlādes cikls ir iespējams tikai tad, ja akumulatora temperatūra ir pieļaujamās uzlādes temperatūras robežās (0–45 °C).

Iedegas akumulatora uzlādes indikators **L**



Ja akumulatora uzlādes indikators **L** deg nepārtraukti, tas nozīmē, ka akumulators ir pilnībā uzlādēts vai akumulatora temperatūra ir ārpus pieļaujamā uzlādes temperatūras diapazona, un tādēļ to nav iespējams uzlādēt. Tiklīdz ir sasniegtas pieļaujamās temperatūras diapazons, akumulators tiek uzlādēts.

Ja akumulators nav pievienots barošanas avotam, iedegas akumulatora uzlādes indikators **L**, norādot, ka barošanas kabeļa kontaktspraudnis ir ievietots barošanas avotā un akumulatora lādētājs ir gatavs darbam.

3.5.2 Akumulatora uzlādes indikators uz izstrādājuma [att. B11]:

Pēc šļūtenes padeves sākuma 5 sekundes ir redzams akumulatora uzlādes stāvokļa indikators.

Akumulatora uzlādes stāvokļa indikators

Akumulatora uzlādes stāvokļa indikators	Akumulatora uzlādes stāvoklis
un deg zaļā krāsā	67–100% uzlāde
un deg zaļā krāsā	34–66% uzlāde
deg zaļā krāsā	11–33% uzlāde
mirgo zaļā krāsā	0–10% uzlāde

- Ja gaismas diode (LED) mirgo zaļā krāsā, akumulators jāuzlādē.
- Ja iedegas kļūdas gaismas diode (F1) vai tā mirgo, skatiet 7. sadaļu PROBLĒMU NOVĒRŠANA.

4. TEHNISKĀ APKOPE



BRĪDINĀJUMS!

Ūdenim nokļūstot uz akumulatora un akumulatora lādētāja, ir iespējams īssavienojums.

→ Tīrīšanai neizmantojiet ūdeni. Pirms akumulatora ievietošanas akumulatora lādētājā nosusiniet akumulatora virsmu un kontaktus.

4.1. Šļūtenes maiņa:

→ Šļūteni drīkst mainīt tikai GARDENA apkopes partneris. Lūdzu, izmantojiet aizmugurē esošo saziņas adresi.

4.2. Šļūtenes kārbas tīrīšana:

→ Tīriet šļūtenes kārbu akumulatora turētājā ar sausu, tīru drānu.

4.3. Akumulatora un akumulatora lādētāja tīrīšana:

4.3.1 Akumulatora tīrīšana:

→ Izmantojiet mikstu, tīru, sausu suku, lai ik pa laikam iztīrītu ventilācijas spraugas un akumulatora kontaktus.

4.3.2 Akumulatora lādētāja tīrīšana:

→ Kontakta un plastmasas daļu tīrīšanai izmantojiet mikstu, sausu drānu.

4.4. Akumulatora nodalījuma lūkas maiņa [att. D1–D3]:

Pasības: Jauna akumulatora nodalījuma lūka, izstr. nr. 18640-00.600.21

1. Pilnībā atveriet akumulatora nodalījuma lūku.
2. Izmantojiet skrūvgriezi, lai iespiestu un turētu abus fiksācijas āķus.
3. Atveriet akumulatora nodalījuma lūku, līdz to var izņemt.
4. Ievietojiet jauno akumulatora nodalījuma lūku un aizveriet to tā, lai atskanētu klikšķis.

4.5. Akumulatora maiņa [att. B1–B4]:

Iegādājoties izstrādājumu, radio apturētājā jau ir ievietota **CR 2032 3V** baterija.



UZMANĪBU!

Pārkarsusi baterija var izraisīt sprādzienu un īssavienojumu.

→ Aizsargājiet bateriju no karstuma, piemēram, no ilgstošas saules gaismas un uguns. Aizsargājiet bateriju no neturumiem, ūdens un mitruma.



BRĪDINĀJUMS!

Akumulatora norīšana var izraisīt iekšējus savainojumus.

Kaitīgu ķīmisko reakciju dēļ CR 2032 akumulatora norīšana var izraisīt orgānu bojājumus un nāvi.

→ Glabājiet akumulatorus bērniem nepieejamā vietā.

→ Ja radušās aizdomas, ka akumulators ir norīts, nekavējoties meklējiet medicīnisko palīdzību.

1. Glabājiet bateriju bērniem nepieejamā vietā.
2. Atveriet baterijas nodalījumu, ar monētu vai pašu bateriju griežot vāku pretēji pulksteņrādītāju kustības virzienam.
3. Aizstājiet izmantoto bateriju ar jaunu **CR 2032 3V bateriju**.
→ Pārlicinieties, ka pozitīvā pola atzīme ir vērsta pret jums.
4. Aizveriet baterijas nodalījumu pulksteņrādītāju kustības virzienā, izmantojot monētu vai pašu bateriju.
5. Glabājiet izmantotās baterijas bērniem nepieejamā vietā.
6. Utilizējiet lietotās baterijas pareizi; skatiet 11. sadaļu UTILIZĒŠANA.

4.6. Radio apturētāja maiņa (ja bojāts) [att. C1–C7]:

- Lai saņemtu informāciju saistībā ar jaunu radio apturētāju (izstr. nr. 18640-00.610.00), sazinieties ar GARDENA apkopes dienestu (skatiet 10. sadaļu APKOPE).
- Iegādājoties jaunu radio apturētāju, **CR 2032 3V** baterija jau atrodas radio apturētājā.

4.6.1 Radio apturētāja izņemšana no šļūtenes [att. C2–C3]:

1. Atveriet akumulatora nodalījuma lūku.
2. Izņemiet akumulatoru no akumulatora turētāja.
3. Atlaidiet abas radio apturētāja skrūves.

4.6.2 Izņemiet radio apturētāju no šļūtenes. Uzstādiet jauno radio apturētāju uz šļūtenes un savienojiet to ar šļūtenes kārbu [att. C4–C7]:

1. Uzskrūvējiet jauno radio apturētāju uz šļūtenes.
2. Turiet nospiestu pogu uz šļūtenes kārbas.
3. Vienlaikus ievietojiet akumulatoru akumulatora turētājā, līdz sāk mirgot 4 gaismas diodes.
4. Tad atlaidiet pogu uz šļūtenes kārbas.
5. Jums ir 10 sekundes laika, lai nospiestu pogu uz jaunā bezvadu apturētāja.
Radio apturētājs tiek pievienots šļūtenes kārbai. 4 gaismas diodes vairs nemirgo.
6. Lai ieslēgtu radio uztvērēju, noklikšķiniet uz pogas, kas atrodas uz šļūtenes kārbas.

5. LIETOŠANAS PĀRTRAUKŠANA UN UZGLABĀŠANA

- Ja šļūtene ilgstoši netiks izmantota, izlaidiet no šļūtenes spiedienu.
Pie sienas uzstādāmo šļūtenes kārbu var glabāt ārpus telpām visu ziemu, iepriekš izlaižot no šļūtenes spiedienu.
- Izņemiet akumulatoru.
- Glabājiet izstrādājumu un akumulatoru bērniem nepieejamā vietā.
- Pirms šļūtenes kārbas novietošanas glabāšanai pilnībā iztukšojiet šļūteni.
- Pirms novietot šļūtenes kārbu uzglabāšanai, uzgaidiet, līdz atdziest motors.
- Uzglabājiet izstrādājumu tikai temperatūras diapazonā no 20 °C līdz +50 °C.

6. PROBLĒMU NOVĒRŠANA

Problēma	Iespējamais iemesls	Risinājums
Radio apturētājs nedarbojas.	Radio apturētājs ir izslēdzies, lai taupītu enerģiju.	→ Nospiediet pogu, kas atrodas uz šļūtenes kārbas [att. B13] vai izvelciet šļūteni aptuveni 50 cm garumā.
	Akumulators ir tukšs.	→ Nomainiet akumulatoru; skatiet 4.3. sadaļu "Akumulatora maiņa".
	Radio apturētājs ir bojāts.	→ Sazinieties ar GARDENA apkopes dienestu.
Lēna šļūtenes kustība nelīdz.	Šļūtene tika atslēgta, vai radio apturētājs pārvietojās, vai arī nebija ievietots akumulators, kad šļūtene tika izvilka. Šļūtenes kārbai jāpārkonfigurē attālums līdz radio apturētājam.	→ Atritiniet dažus metrus šļūtenes un ļaujiet tai ievilkties, līdz tā apstājas.
Šļūtenes izritināšana nesākas vai tiek apturēta.	Šļūtenes ievilkšanai nepieciešams pārāk liels spēks. Piemēram: aizāķējot šļūteni.	→ Noņemiet visus šķēršļus. Pārlicinieties, ka šļūtene nav iestrēgusi. Neturiet šļūteni stingri, kad tā tiek ievadīta.
Šļūtenes izritināšana nesākas vai tiek apturēta.	Akumulators ir izlādējies.	→ Uzlādējiet akumulatoru.
Gaismas diode mirgo zaļā krāsā [att. C5].		
Šļūtenes izritināšana nesākas vai tiek apturēta.	Akumulatora vai izstrādājuma temperatūra ir ārpus temperatūras diapazona.	→ Uzgaidiet, līdz akumulatora vai izstrādājuma temperatūra atkal ir diapazonā no 0 °C līdz +40 °C.
Kļūdas gaismas indikators deg sarkanā krāsā [att. C5]	Uz pie sienas stiprināmās šļūtenes kārbas starp akumulatora kontaktiem ir ūdens pilieni vai mitrums.	→ Ūdens pilieni vai mitruma nosusināšanai izmantojiet sausu drānu.
Šļūtenes izritināšana nesākas vai tiek apturēta.	Izstrādājums ir bojāts.	→ Sazinieties ar GARDENA apkopes dienestu.
Kļūdas gaismas indikators mirgo sarkanā krāsā [att. C5]		
Šļūtenes izritināšana nesākas vai tiek apturēta.	Akumulators nav pilnībā ievietots akumulatora turētājā.	→ Pilnībā ievietojiet akumulatoru akumulatora turētājā, līdz atskan fiksācijas klikšķis.
Kļūdas gaismas indikators neiedegas [att. C5]	Akumulatora ir bojāts.	→ Nomainiet akumulatoru.
	Izstrādājums ir bojāts.	→ Sazinieties ar GARDENA apkopes dienestu.
Uzlāde nav iespējama.	Akumulators nav pievienots pareizi.	→ Pievienojiet akumulatoru akumulatora lādētājam pareizi.
	Akumulatora kontakti ir netīri.	→ Notīriet akumulatora kontaktus (piem., vairākas reizes ievietojot un izņemot akumulatoru). Ja nepieciešams, nomainiet akumulatoru.
	Akumulators ir bojāts	→ Nomainiet akumulatoru.
Akumulatora uzlādes indikators  neiedegas [att. E1]	Nav pareizi iesprausts akumulatora lādētāja elektrotīkla kontakt-spraudnis.	→ Pilnībā ievietojiet akumulatora lādētāja elektrotīkla kontakt-spraudni barošanas kontaktligzdā.
	Barošanas kontaktligzda, elektrotīkla kabelis vai akumulatora lādētājs ir bojāts.	→ Pārbaudiet elektrotīkla spriegumu. Ja nepieciešams, nogādājiet akumulatora lādētāju pārbaudei pilnvarotam izplatītājam vai GARDENA apkopes dienestam.

7. TEHNISKIE DATI

<i>Pie sienas piestiprināma šļūtenes bezvadu kārba</i>	Mērvienība	Vērtība (Izstr. nr. 18640)	Vērtība (Izstr. nr. 18642)
Šļūtenes garums	m	35	35
Svars (bez akumulatora, sienas skavas, ūdens)	kg	12,09	12,09
<i>Pie sienas piestiprināma šļūtenes bezvadu kārba</i>	Mērvienība	Vērtība (Izstr. nr. 18645)	Vērtība (Izstr. nr. 18647)
Šļūtenes garums	m	40	40
Svars (bez akumulatora, sienas skavas, ūdens)	kg	12,74	12,74
<i>Iekšējais SRD (īsa diapazona radio antenas)</i>	Mērvienība	Vērtība	
Spriegums	V (DC)	3	
Frekvenču diapazons	MHz	868	
Maksimālā pārraides jauda	mW	0,3	
	dBm	-5	
Brīva lauka radio diapazons (apt.)	m	60	
Sistēmas akumulators: PBA 18 V 2,5 Ah W-B	Mērvienība	Vērtība (izstr. nr. 14903)	
Akumulatora spriegums	V (DC)	18	
Akumulatora ietilpība	Ah	2,5	
Elementu skaits (litija jonu)		5	
Piemērots POWER FOR ALL sistēmas akumulatora lādētājiem		AL 1810 CV/AL 1815 CV/AL1820 CV/AL 1830 CV/AL 1880 CV	
Akumulatora lādētājs: AL 1810 CV P4A	Mērvienība	Vērtība (izstr. nr. 14900)	
Elektrotīkla spriegums	V (AC)	220–240	
Elektrotīkla frekvence	Hz	50–60	
Nominālā jauda	R	26	
Akumulatora uzlādes spriegums	V (DC)	18	
Maks. akumulatora uzlādes strāva	mA	1000	
Akumulatora uzlādes laiks, 80%/97–100% (ca.)			
PBA 18 V 2,0 Ah W-B	min.	32/45	
PBA 18 V 2,5 Ah W-B	min.	40/60	
PBA 18 V 4,0 Ah W-C	min.	64/95	
Pieļaujama uzlādes temperatūras diapazons	°C	0–45	
Svars atbilstoši EPTA procedūrai 01:2014	kg	0,17	
Aizsardzības klase		/II	
Piemēroti POWER FOR ALL sistēmas akumulatori:		PBA 18V	

8. PIEDERUMI UN REZERVES DAĻAS

GARDENA sistēmas akumulators P4A PBA 18 V/45 P4A PBA 18 V/72	Akumulators papildu darba laikam vai maiņai.	Izstr. nr. 14903 Izstr. nr. 14905
---	--	--

GARDENA akumulatoru lādētāji: AL 1810 CV P4A AL 1830 CV P4A	Lai uzlādētu POWER FOR ALL sistēmas akumulatorus PBA 18 V..W-..	Izstr. nr. 14900 Izstr. nr. 14901
Radio apturētājs	Radio apturētājs automatiskai šļūtenes padevei.	Izstr. nr. 18640-00.610.00
Akumulatora nodalījuma lūka	Lūka šļūtenes kārbas akumulatora aizsardzībai.	Izstr. nr. 18640-00.600.21
Sienas skava	Šļūtenes kārbas sienas skava	Izstr. nr. 18620-20.610.11

9. APKOPE

Lūdzu, sazinieties, izmantojot aizmugurējā lapā minēto adresi.

10.UTILIZĀCIJA

10.1. Šļūtenes kārbas utilizācija:

(Saskaņā ar direktīvu 2012/19/ES/S.I. 2013 nr. 3113):



Izstrādājumu nedrīkst izmest sadzīves atkritumos. No tā jāatbrīvojas saskaņā ar konkrētās valsts vides aizsardzības normatīviem.

1. Pirms šļūtenes kārbas utilizācijas pilnībā iztukšojiet šļūteni.

10.2. Nododiet izstrādājumu utilizācijai vietējā atkritumu apsaimniekošanas uzņēmumā.Lādētāja un akumulatora utilizācija:



Lādētājs un akumulators satur litija jonu elementus, kas darbmūža beigās jāutilizē atsevišķi no parastajiem sadzīves atkritumiem.

Li-ion

1. Pilnībā izlādējiet litija jonu elementus (sazinieties ar GARDENA apkopes dienestu).
2. Nodrošiniet, lai litija jonu elementu kontaktiem neveidotos īssavienojums, pārīmējot tos ar lenti.
3. Utilizējiet litija jonu elementus pareizi vietējā otrreizējās pārstrādes punktā.
4. Atbrīvojieties no akumulatora tikai tad, kad poli atsegti

nl Snoerloze, wandslangenbox PowerRoll XL/PowerRoll XXL

Vertaling van de originele instructies

1. VEILIGHEIDSWAARSCHUWINGEN	76
2. MONTAGE	77
3. WERKING	78
4. ONDERHOUD	79
5. BUITENBEDRIJFSTELLING EN OPSLAG	80
6. PROBLEEMOPLOSSING	80
7. TECHNISCHE GEGEVENS	80
8. ACCESSOIRES/RESERVEONDERDELEN	81
9. SERVICE	81
10. AFVOER	81

1. VEILIGHEIDSWAARSCHUWINGEN

1.1. Beschrijving van de symbolen:



→ Lees de bedieningshandleiding.



→ Open de slangenbox niet zelf. Reparaties mogen alleen door de GARDENA-service worden uitgevoerd.

1.2. Algemene veiligheids waarschuwingen:

- Lees de handleiding zorgvuldig door en bewaar deze ter referentie.
- Het water uit de slang is niet geschikt om te drinken.