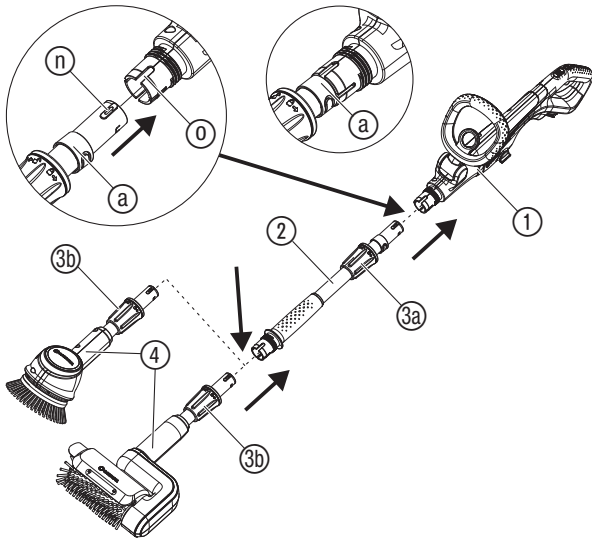
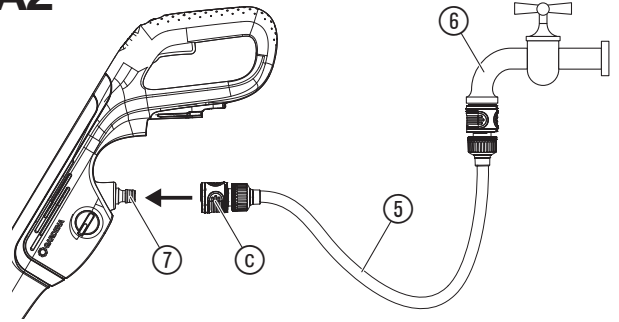
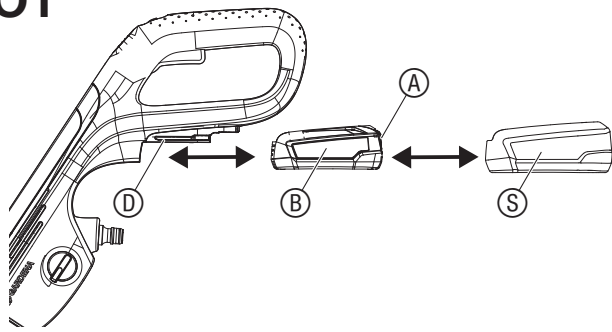
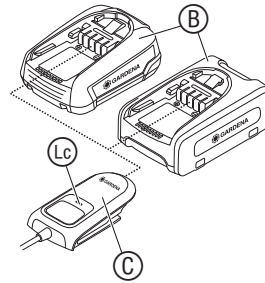
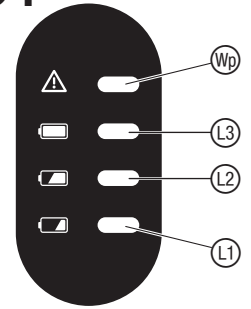
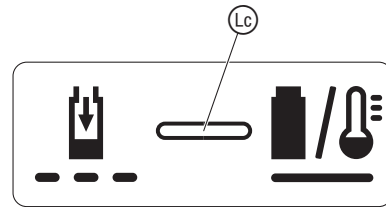
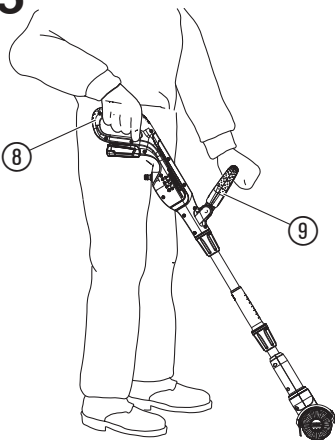
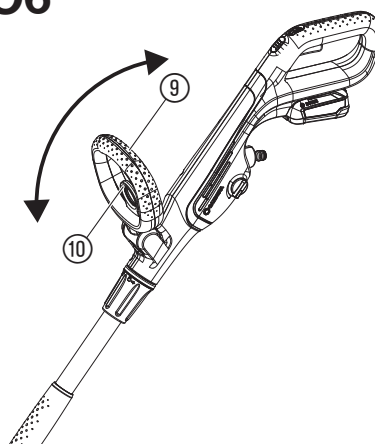
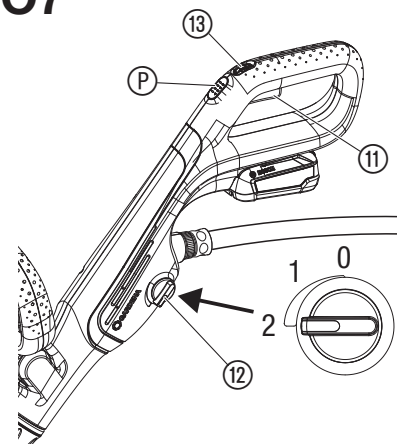
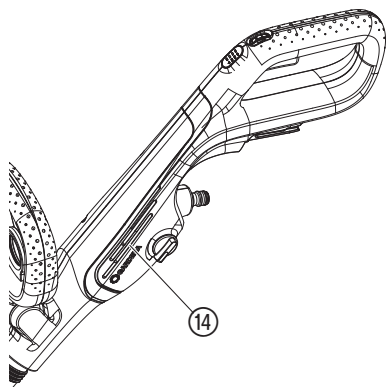
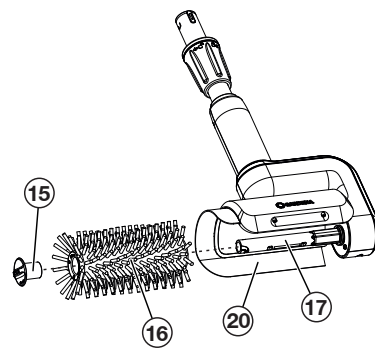
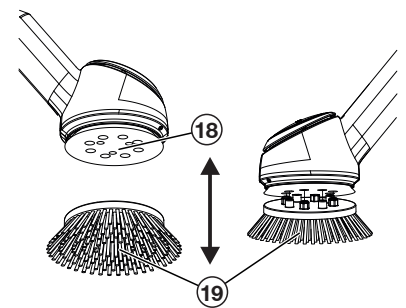


A1**A2****O1****O2****O4****O3****O5****O6****O7****M1****T1****T2**

8. PRIEDAI / ATSARGINĖS DALYS

GARDENA universalus šepčio volelis	Kaip susidėvėjusio šepčio volelio pakaitalas, pvz., mediniams paviršiams.	Gam. nr. 14848
GARDENA vidutinis šepčio volelis	Kaip susidėvėjusio šepčio volelio pakaitalas, pvz., akmeniniams paviršiams.	Gam. nr. 14849
GARDENA minkštas šepčio diskas	Kaip susidėvėjusio šepčio disko pakaitalas.	Gam. nr. 14847
GARDENA šepčio diskas	Kaip priedas prie daugiavertio valymo įrenginio, kurį galima naudoti kitais tikslais.	Gam. nr. 14846
GARDENA ilginamoji rankena	Pailginti GARDENA belaidį valymo įrenginį, gam. nr. 14840.	Gam. nr. 14845
GARDENA sistemos akumulatorius P4A PBA 18V/45 P4A PBA 18V/72	Akumulatorius papildomos trukmės veikimui arba pakeitimui.	Gam. Nr. 14903 Gam. Nr. 14905
GARDENA spartusis akumulatoriaus įkroviklis AL 1830 CV P4A	Skirti POWER FOR ALL sistemos akumulatoriaus PBA 18V..W-.. greitai įkrauti	Gam. Nr. 14901

9. GARANTIJA / SERVISAS

9.1 Gaminio registracija

Užregistruokite gaminį svetainėje gardena.com/registration.

9.2 Servisas

Techninės priežiūros tarnybos kontaktinę informaciją rasite galiniame viršelyje ir internete:

- Lietuva: <https://www.gardena.com/lt/pagalba/>

10. ŠALINIMAS

10.1 Daugiavertio valymo įrenginio išmetimas

(pagal direktyvą 2012/19/ES/S.I. 2013 Nr. 3113)



Gaminio negalima išmesti kartu su įprastomis buitinėmis atliekomis. Jį būtina išmesti vadovaujantis galiojančiais vietiniais aplinkosaugos reikalavimais.

SVARBU!

→ Išmeskite gaminį vietiniame atliekų surinkimo ir perdirbimo skyriuje.

10.2 Akumulatoriaus išmetimas



GARDENA akumulatoriuje yra ličio jonų elementų, kurie, pasibaigus jų eksploatavimo laikui, turi būti šalinami atskirai nuo įprastų buitinių atliekų.

Li-ion

SVARBU!

- Visiškai iškraukite ličio jonų akumuliatorių (susisiekite dėl to su GARDENA techninės priežiūros centru).
- Apsaugokite ličio jonų elementų kontaktus nuo trumpojo jungimo.
- Išmeskite ličio jonų akumuliatorius vietiniame atliekų surinkimo ir perdirbimo punkte.

iv Universāla bezvadu tīrīšanas ierīce Compact 02/18V P4A; Patio 03/18V P4A; Universal 04/18V P4A

Oriģinālo norādījumu tulkojums.

1. DROŠĪBAS NORĀDĪJUMI.....	72
2. MONTĀŽA.....	73
3. LIETOŠANA.....	74
4. APKOPE.....	75

5. UZGLABĀŠANA.....	75
6. KĻŪDU NOVĒRŠANA.....	75
7. SPECIFIKĀCIJA.....	76
8. PIEDERUMI/REZERVES DAĻAS.....	76
9. GARANTIJA/SERVISS.....	77
10. UTILIZĀCIJA.....	77

1. DROŠĪBAS NORĀDĪJUMI

1.1. Simbolu skaidrojums



BRĪDINĀJUMS!

→ Izlasiet lietošanas rokasgrāmatu.



BRĪDINĀJUMS!

→ Netuviniet sukąs elektrokabeljėm.



BĪSTAMI!

→ Turieties drošā atālumā no elektrokabeljėm.



BRĪDINĀJUMS!

→ Pirms veikt apkopi, izņemiet akumulatoru.



→ Nepakļaujiet ierīci lietus iedarbībai.



BRĪDINĀJUMS!

→ Netuviniet rokas sukām.

1.2. Vispārīgi drošības norādījumi

SVARĪGI!

Rūpīgi izlasiet lietotāja rokasgrāmatu un saglabājiet to turpmākām uzziņām.

1.2.1. Vispārīgi virsmu tīrīšanas ierīču drošības norādījumi



BĪSTAMI! Elektriskās strāvas trieciena risks!

Elektriskā strāva var radīt elektrotraumu.

→ Ierīces barošanai jāizmanto paliekošās strāvas ierīce (Residual Current Device, RCD), kuras nominālā nostrādes strāva nav lielāka par 30 mA.

→ Kad pārtraucat ierīces lietošanu, veicat apkopi vai nomaināt detaļas, atvienojiet ierīci no elektrotīkla. Atvienojot ierīci, vienmēr paturiet savā skata laukā kontaktligzdu.

1.2.2. Virsmu tīrītāju drošības norādījumi

Maksimālais pieļaujamais ūdens spiediens ir 1,2 MPa. Ieteicams izmantot 13 mm (1/2 collas) diametra šļūteni.

Nevērsiet šķidrums strūklu tieši pret elektroierīcēm un aprīkojumu, kurā ir elektrosistēmas komponenti (piemēram, cepeškrāns iekšpusē).

Nelietojiet ierīci peldbaseinos ar ūdeni.

Universālo tīrīšanas ierīci nedrīkst lietot, ja tā tikusi nomesta, ja tai ir acīmredzamas bojājumu pazīmes vai arī ir radusies noplūde.

Ja universālā tīrīšanas ierīce darbojas vai atdziest, neļaujiet bērniem tai tuvoties.

1.3. Papildu drošības norādījumi

1.3.1. Paredzētais lietojums

Šo izstrādājumu drīkst izmantot bērni no astoņu gadu vecuma un cilvēki ar ierobežotām fiziskajām, maņu vai garīgajām spējām vai bez pieredzes un zināšanām tikai tad, ja tos uzrauga vai sniedz norādījumus par ierīces drošu lietošanu un tie izprot iespējamo risku. Bērni nedrīkst spēlēt ar šo izstrādājumu. Tīrīšanu un apkopi drīkst veikt bērni tikai no astoņu gadu vecuma un atbildīgās personas uzraudzībā.

Ieteicamais minimālais ierīces lietošanas vecums ir 16 gadi.

GARDENA universālā tīrīšanas ierīce paredzēta horizontālo un vertikālo virsmu tīrīšanai privātajos dārzos un nelielos ipašumos. Apstrādei paredzētajām vietām jābūt piemērotām tīrīšanai ar rotējošām sukām. Tīrāmajām vietām jābūt nejuņīgām pret ūdens iedarbību, ja tīrīšanai ieteicams izmantot ūdeni.

Ierīce nav piemērota nepārtrauktai darbībai (profesionālai lietošanai).




BĪSTAMI! Var tikt gūtas traumas!

Valīgs slīpēšanas disks var radīt traumu.

→ Nepiestipriniet slīpēšanas disku sukām.


1.3.2. Akumulatoru un akumulatoru lādētāju drošības norādījumi

→  **Izlasiet visus drošības brīdinājumus un norādījumus.** Neievērojot brīdinājumus un norādījumus, var rasties elektrotrauma, aizdegšanās un/vai smagas traumas.

→ **Glabājiet šos norādījumus drošā vietā.** Izmantojiet akumulatora lādētāju tikai tad, ja pārzināt visas tā funkcijas un spējāt tās izmantot bez ierobežojumiem, vai arī esat saņēmuši atbilstošus norādījumus.

→ **Ja bērni lieto ierīci, veic tās tīrīšanu un apkopi, uzraugiet viņus.** Tas nepieciešams, lai bērni nerotaļātos ar akumulatora lādētāju.

Uzlādējiet POWER FOR ALL sistēmas tipa PBA 18 V akumulatorus tikai ar 1,5 Ah vai lielāku jaudu. Akumulatora spriegumam jāatbilst akumulatora lādētāja uzlādes spriegumam. Neuzlādējiet neuzlādējamus akumulatorus. Pretējā gadījumā pastāv aizdegšanās risks un sprādzienbīstamība.

→  **Izmantojiet akumulatora lādētāju tikai slēgtās telpās.** Ūdens iekļūšana akumulatora lādētājā palielina elektriskās strāvas trieciena risku.

→ **Uzturiet akumulatora lādētāju tīru.** Netīrumi var izraisīt elektriskās strāvas trieciena risku.

→ **Pirms lietošanas vienmēr pārbaudiet akumulatora lādētāju, tostarp kabeli un kontaktspraudni. Nelietojiet akumulatora lādētāju, ja pamanāt bojājumus. Neatveriet akumulatora lādētāju patstāvīgi; uzticiet remontdarbu veikšanu tikai kvalificētiem darbiniekiem, izmantojot oriģinālās rezerves daļas.** Bojāti akumulatora lādētāji, kabeli un kontaktspraudņi palielina elektriskās strāvas trieciena risku.

→ **Neizmantojiet akumulatora lādētāju uz viegli uzliesmojošām virsmām (piemēram, uz papīra, tekstilizstrādājumiem utt.) vai degspējīgā vidē.** Pastāv aizdegšanās risks, jo uzlādes laikā akumulatora lādētājs sakarst.

→ **Nepārkļāviet akumulatora lādētāja ventilācijas atveres.** Pretējā gadījumā akumulatora lādētājs var pārkarst un nedarboties pareizi.

→ **Uzlādējiet akumulatorus tikai ar ražotāja ieteiktiem akumulatoru lādētājiem.** Akumulatora lādētājs, kas piemērots vienam akumulatoru veidam, var radīt aizdegšanās risku, ja to izmanto cita veida akumulatoram.

→ **Ja akumulators ir bojāts vai tiek izmantots nepareizi, var izplūst tvaiki.** Pārļiecinieties, ka vieta ir labi vēdināma, un vērsieties pēc medicīniskās palīdzības, ja parādās kādi nevēlami simptomi. Tvaiki var kairināt elpceļus.

→ **No akumulatora var izplūst šķidrums, ja to izmanto nepareizi; izvairieties no saskares. Ja nejauši notiek saskare, noskalojiet skarto vietu ar ūdeni. Ja šķidrums iekļūst acīs, vērsieties pēc medicīniskās palīdzības.** No akumulatora iztecējis šķidrums var izraisīt kairinājumu vai apdegumus.

→ Ja nepieciešams nomainīt savienojuma kabeli, tas jāveic uzņēmumam GAR-DENA vai pilnvarotam GARDENA elektroinstrumentu apkopes dienestam, lai izvairītos no drošības apdraudējuma.

→ **Šie drošības norādījumi attiecas tikai uz 18 V litija jonu akumulatoriem, kas paredzēti POWER FOR ALL sistēmai.**

→ **Izmantojiet akumulatoru tikai POWER FOR ALL sistēmas partneruzņēmumu izstrādājumos.** Ar POWER FOR ALL zīmi apzīmēti 18 V akumulatori ir pilnībā saderīgi ar šādu aprīkojumu: 18 V POWER FOR ALL sistēmas partneruzņēmumu izstrādājumiem.

→ **Ievērojiet ieteikumus par akumulatoriem, kas ietverti jūsu ierīces operatora rokasgrāmatā.** Tas ir vienīgais veids, kā droši darbināt akumulatoru un ierīci un aizsargāt akumulatorus no bīstamas pārslodzes.

→ **Uzlādējiet akumulatorus tikai ar ražotāja ieteiktajiem akumulatoru lādētājiem.** Akumulatora lādētājs, kas ir piemērots noteikta veida akumulatoram, rada ugunsbīstamību, ja to lieto kopā ar citiem akumulatoriem (akumulatora tips: PBA 18 V u.c./Saderīgi akumulatoru lādētāji: AL 18 u.c.).

→ **Akumulators tiek piegādāts daļēji uzlādēts.** Lai panāktu maksimālu akumulatora veiktspēju, pirms tā pirmās lietošanas reizes pilnībā uzlādējiet akumulatoru ar akumulatoru lādētāju.

→ **Glabājiet akumulatorus bērniem nepieejamā vietā.**

→ **Neatveriet akumulatoru.** Var rasties issavienojums.

→ **Ja akumulators ir bojāts vai tiek izmantots nepareizi, var izplūst tvaiki. Akumulators var aizdegties vai sprāgt.** Pārļiecinieties, ka vieta ir labi vēdināma, un vērsieties pēc medicīniskās palīdzības, ja parādās kādi nevēlami simptomi. Tvaiki var kairināt elpceļus.

→ **Ja akumulatoru izmanto nepareizi vai tas tiek bojāts, var izplūst uzliesmojošs šķidrums; izvairieties no saskares ar to. Ja nejauši notiek saskare, noskalojiet skarto vietu ar ūdeni. Ja šķidrums iekļūst acīs, vērsieties pēc medicīniskās palīdzības.** No akumulatora iztecējis šķidrums var izraisīt kairinājumu vai apdegumus.

→ **Ja akumulators ir bojāts, var izplūst šķidrums un samitrināt līdzās esošos priekšmetus.** Pārbaudiet ietekmētās daļas. Notīriet tās vai nomainiet, ja nepieciešams.

→ **Neizraisiet akumulatora išslēgumu. Kad akumulators netiek izmantots, turiet to drošā attālumā no metāla priekšmetiem, piemēram, papīra saspaudzēm, monētām, atslēgām, naglām, skrūvēm un citiem nelieliem metāla priekšmetiem, kas var savienot kontaktus.** Akumulatora spaļu savienošana var radīt apdegumus vai aizdegšanos.

→ **Akumulatora kontakti pēc lietošanas var būt karsti. Izņemot akumulatoru, pievērsiet uzmanību karstajiem kontaktiem.**

→ **Akumulatoru var sabojāt ar smailiem priekšmetiem, piemēram, naglu vai skrūvgriezi, vai āreja spēka iedarbībā.** Var rasties iekšējs issavienojums, izraisot akumulatora aizdegšanos, dūmošanu, sprādzienu vai pārkaršanu.

→ **Nekad neveiciet bojātu akumulatoru apkopi.** Visu veidu akumulatoru apkopi drīkst veikt tikai ražotājs vai pilnvaroti apkopes dienesti.

→  **Aizsargājiet akumulatoru pret karstumu, tostarp pret ilgstošu saules gaismas iedarbību, pret uguni, netīrumiem, ūdeni un mitrumu.** Var rasties sprādziens un issavienojums.

→ **Lietojiet un glabājiet akumulatoru tikai apkārtējās vides temperatūras diapazonā no -20 °C līdz +50 °C.** Piemēram, neatstājiet akumulatoru vasarā automašīnā. Ja temperatūra ir < 0 °C, veiktspēja var samazināties atkarībā no ierīces.

→ **Uzlādējiet akumulatoru tikai apkārtējās vides temperatūras diapazonā no 0 °C līdz +35 °C. Uzlādējiet akumulatoru ar USB savienojumu tikai apkārtējās vides temperatūras diapazonā no 10 °C līdz +35 °C.** Uzlāde ārpus temperatūras diapazona var sabojāt akumulatoru un palielināt aizdegšanās risku.

→ **Pēc lietošanas ļaujiet akumulatoram atdzist vismaz 30 minūtes, pirms veicat tā uzlādi vai novietojat glabāšanā.**

1.3.3. Papildu elektrodrošības norādījumi



BĪSTAMI! Sirds apstāšanās!

Šī ierīce darbības laikā rada elektromagnētisko lauku. Šis lauks var ietekmēt aktīvu vai pasīvu medicīnisko implantu (piemēram, elektrokardiostimulatora) darbību un izraisīt smagas vai nāvējošas traumas.

→ Pirms šīs ierīces lietošanas konsultējieties ar ārstu un implanta ražotāju.

→ Izņemiet akumulatoru, ja ierīci nelietojat.

→ Pēc ierīces izmantošanas atvienojiet barošanas kabeļa spraudni no sienas kontaktligzdas.

→ Izņemiet akumulatoru, ja ierīce tiek uzglabāta vai ilgstoši netiek lietota.

→ Nelietojiet akumulatorus, kas nedarbojas; atbrīvojieties no tiem pareizi.

levietojot akumulatoru, var tikt iespiesti pirksti.

→ Ievietojot akumulatoru, sargiet pirkstus.

→ Pirms ierīces lietošanas pārbaudiet, vai darba vietā nav slēptu kabelu. Ja nepieciešams, noņemiet tos.

1.3.4. Papildu personīgās drošības norādījumi



BĪSTAMI! Nosmakšanas draudi!

Mazas detaļas var viegli norīt. Polietilēna maiss apdraud mazus bērnus, jo var izraisīt nosmakšanu.

→ **Nodrošiniet, lai ierīces uzstādīšanās laikā tuvumā neatrastos mazi bērni.**

→ Pirms ierīces lietošanas aizsargājiet darba vietu: Neļaujiet tai tuvoties bērniem, mājdzīvniekiem un nepiederošām personām.

→ Valkājiet aizsargbrilles.

levietojot papildu rokturi, var tikt iespiesti pirksti.

→ Pielāgojot papildu rokturi, sargiet pirkstus.

→ Valkājiet aizsargapavus.

→ Nelietojiet iekārtu, kad esat noguruši vai narkotiku, alkohola vai zāļu iespaidā. Pat neliela neuzmanība, lietojot iekārtu, var radīt smagu traumu.

→ Nelietojiet ierīci virs plecu augstuma.

Tā kā bezvadu universālā tīrīšanas ierīce AquaBrush var būt ļoti jutīga, pulētas, pārklātas un pret skrāpējumiem jutīgas virsmas, nelietojiet to uz šīm virsmām.

2. MONTĀŽA



UZMANĪBU! Ūdens izraisīti bojājumi!

Ūdens izraisīti bojājumi nejaušas ieslēgšanas dēļ.

→ Atvienojiet ūdens pievades avotu.

→ Pirms ierīces montāžas izņemiet akumulatoru.

2.1. Piegādes komplekts

	Izstr. nr. 14840-55	Izstr. nr. 14841-20	Izstr. nr. 14842-20
Roktura bloks	x	x	x
Roktura pagarinātājs	-	x	x
Rullīša sukas bloks (uni-versāls)	-	x	x
Diska sukas bloks	x	-	x
Akumulatora lādētājs	-	x	x
Akumulators (2,5 Ah)	-	x	x
Akumulatora aizsargpārsegs (paredzēts 2,5 Ah)	x	x	x
Operatora rokasgrāmatā	x	x	x

Izstrādājums ar numuru 14841-55 un 14842-55 tiek piegādāts bez akumulatora lādētāja vai akumulatora.

2.2. Roktura pagarinātāja uzstādīšana [att. A1]



BĪSTAMI! Var tikt gūta trauma!

→ Neizmantojiet vairāk par vienu roktura pagarinātāju.

1. Iebīdīet roktura pagarinātāju ② roktura blokā ① līdz galam ③. To darot, izciļņi jāiebīda atvērumā ④.
2. Pievelciet uznavuzgriezni ⑤ ar pirkstiem (neizmantojiet nekādus darbarīkus). Neliela atstarpe starp uznavuzgriezni un savienojuma elementu neliecina par kļūmi.
Šādi savienojums tiek stingri pievilkti.

2.3. Sukas bloka uzstādīšana/maiņa [att. A1]

Drīkst izmantot tikai šādus GARDENA suku blokus ④.

- GARDENA rullīša sukas bloks
- GARDENA diska sukas bloks

Abus suku blokus var uzstādīt uz roktura pagarinātāja vai roktura bloka.

2.3.1. Sukas bloka uzstādīšana

1. Iebīdīet nepieciešamo sukas bloku ④ roktura blokā ① **vai** roktura pagarinātājā ② līdz galam. To darot, izciļņi jāiebīda atvērumā ④.
2. Pievelciet uznavuzgriezni ⑤ ar pirkstiem (neizmantojiet nekādus darbarīkus). Neliela atstarpe starp uznavuzgriezni un savienojuma elementu neliecina par kļūmi.
Šādi savienojums tiek stingri pievilkti.

2.3.2. Sukas bloka maiņa

1. Noskrūvējiet uznavuzgriezni ⑤ ar pirkstiem (neizmantojiet nekādus darbarīkus).
2. Izvelciet suku no roktura bloka ① vai roktura pagarinātāja ②.
3. Uzstādiat nepieciešamo suku, kā aprakstīts sadaļā **2.3.1. Sukas bloka uzstādīšana**.

2.4. Universālās tīrīšanas ierīces pievienošana ūdens pievades avotam [att. A2]

Universālā tīrīšanas ierīce ir ūdensdroša, ja to pievieno ūdens iepļūdes avotam, kura spiediens ir 1,2 MPa (12,0 bāri). Tomēr, lai panāktu labāko tīrīšanas rezultātu, nepārsniedziet ūdens iepļūdes spiedienu 0,6 MPa (6,0 bārus).

Universālo tīrīšanas ierīci var izmantot ar ūdens pievades avotu vai bez tā.

1. Pievienojiet šļūtenes ūdens plūsmas apturēšanas savienotāju ③ ūdens šļūtenei ④.
2. Pagrieziet plūsmas regulatoru ⑩ stāvoklī 0.
3. Pievienojiet ūdens šļūteni ⑤ ūdens pievades avotam ⑥.
4. Pievienojiet ūdens plūsmas apturēšanas savienotāju ③ universālās tīrīšanas ierīces ūdens iepļūdes vietai ⑦.

3. LIETOŠANA



UZMANĪBU! Ūdens izraisīti bojājumi!

Ūdens izraisīti bojājumi nejaušas ieslēgšanas dēļ.

- Atvienojiet ūdens pievades avotu.
- Pirms ierīces regulēšanas izņemiet akumulatoru.

3.1. Akumulatora uzlāde [att. O1/O2/O3]



UZMANĪBU!

Barošanas avota spriegumam jāatbilst parametriem, kas norādīti akumulatora lādētāja tehnisko datu plāksnītē.

→ Ievērojiet elektrotīkla sprieguma parametrus.

Viedās uzlādes funkcija automātiski nosaka akumulatora uzlādes stāvokli un uzlādē akumulatoru, izmantojot optimālo uzlādes strāvu atkarībā no akumulatora temperatūras un sprieguma.

Tādējādi akumulators tiek aizsargāts un pilnībā uzlādēts, uzglabājot to akumulatora lādētājā.

1. Nospiediet atbrīvošanas pogu ④ un izņemiet akumulatoru ⑤ no akumulatora turētāja ①.
2. Izņemiet akumulatoru ⑤ aizsargpārsega ⑥.
3. Pievienojiet akumulatora lādētāju ③ elektrotīkla kontaktligzdai.
4. Uzbīdīet akumulatora lādētāju ③ uz akumulatora ⑤.

Ja akumulatora uzlādes indikators ④ akumulatora lādētājā mirgo zaļā krāsā, akumulators tiek uzlādēts.

Ja akumulatora uzlādes indikators ④ akumulatora lādētājā deg zaļā krāsā, akumulators ir pilnībā uzlādēts (uzlādes laiks, skatiet 7. SPECIFIKĀCIJA).

5. Uzlādes laikā regulāri pārbaudiet uzlādes stāvokli.
6. Kad akumulators ir pilnībā uzlādēts, atvienojiet akumulatoru ⑤ no akumulatora lādētāja ③.

3.2. Displeja elementu nozīme

3.2.1. Akumulatora lādētāja displejs [att. O3]

Mirgojošs akumulatora uzlādes indikators ④ Uzlādes ciklu norāda mirgojošs akumulatora uzlādes indikators ④.



Piezīme. Uzlādes ciklu var veikt tikai tad, ja akumulatora temperatūra ir pieļaujamā temperatūras diapazonā; skatiet 7. SPECIFIKĀCIJA.

Deg akumulatora uzlādes indikators ④



Ja akumulatora uzlādes indikators ④ deg nepārtraukti, tas nozīmē, ka akumulators ir pilnībā uzlādēts **vai** akumulatora temperatūra ir ārpus pieļaujamā uzlādes temperatūras diapazona, un tādējādi to nav iespējams uzlādēt. Tiklīdz ir sasniegts pieļaujamais temperatūras diapazons, akumulators tiek uzlādēts.

Ja akumulators nav pievienots **barošanas avotam**, iedegas akumulatora uzlādes indikators ④, norādot, ka barošanas kabeļa kontaktspraudnis ir ievietots barošanas avotā un akumulatora lādētājs ir gatavs darbam.

3.2.2. Ierīces akumulatora uzlādes stāvokļa indikators ⑨ [att. O4/O7]

Pēc ierīces ieslēgšanas 5 sekundes ir redzams akumulatora uzlādes stāvokļa indikators ⑨.

Akumulatora uzlādes stāvokļa indikators	Akumulatora uzlādes stāvoklis
①, ② un ③ deg zaļā krāsā	67–100% uzlāde
① un ② deg zaļā krāsā	34–66% uzlāde
① deg zaļā krāsā	11–33% uzlāde
① mirgo zaļā krāsā	0–10% uzlāde

Ja gaismas diode ① mirgo zaļā krāsā, akumulatoru nepieciešams uzlādēt.

Ja kļūdas gaismas diode ① deg vai mirgo, skatiet **6. sadaļu PROBLĒMU NOVĒRSANA**.

3.3. Roktura pagarinātāja darba stāvoklis [att. O5]

→ Turiet universālo tīrīšanas ierīci vertikāli ar vienu roku uz roktura ⑧ un ar otru roku uz papildu roktura ⑨.

3.4. Papildu roktura stāvokļa regulēšana [att. O6]

Papildu roktura stāvokli var noregulēt atbilstoši jūsu augumam.

Kad bezvadu universālā tīrīšanas ierīce ir pareizi noregulēta jūsu augumam, jūs varēsīt stāvēt taisni, un universālā tīrīšanas ierīce saskarsies ar tīrāmo virsmu darba stāvoklī.

1. Pavelciet sviru ⑩.
2. Sasveriet papildu rokturi ⑨ vajadzīgajā stāvoklī.
3. Vēlreiz atlaidiet sviru ⑩, līdz tā fiksējas.

3.5. Universālās tīršanas ierīces ieslēgšana/apturēšana [att. 01/05/07]



BĪSTAMI! Var tikt gūta trauma!

Ja, atlaižot ieslēgšanas sviru, ierīce neapstājas, pastāv traumu gūšanas risks.

- Neignorējiet drošības ierīces vai slēdžus.
- Piemēram, nepiestipriniet ieslēgšanas sviru rokturim.

3.5.1. Universālās tīršanas ierīces ieslēgšana

Universālo tīršanas ierīci drīkst izmantot tikai ar piemērotu GARDENA akumulatora aizsargpārsegu ⑤ uz akumulatora.

Izmantojot Power+ un 4,0 Ah akumulatorus, piemērotu akumulatora aizsargpārsegu var iegūt GARDENA apkopes dienestā:

- Akumulatora aizsargpārsegs Power+ akumulatoram Izstr. nr. 14800-00.600.36
- Akumulatora aizsargpārsegs 4,0 Ah akumulatoram Izstr. nr. 14800-00.600.32

1. Pirms ierīces ieslēgšanas pārbaudiet, vai sukās nav mazu akmeņu, un, ja nepieciešams, izņemiet tos.
Mazi akmeņi var saskrāpēt virsmu.
2. Ja nepieciešams, pievienojiet universālo tīršanas ierīci ūdens pievades avotam (kā aprakstīts šeit: **2.4. Universālās tīršanas ierīces pievienošana ūdens pievades avotam**).
3. Uzbidiet akumulatora aizsargpārsegu ⑤ akumulatoram.
4. Ievietojiet akumulatoru ⑥ akumulatora turētājā ⑩, līdz tas dzirdami fiksējas.
5. Pirms sākat tīrīt: Pārbaudiet, vai suka, ko gatavojaties lietot, ir piemērota, izmantojot to kādam parauga materiālam vai neuzkrītošā vietā.
6. Turiet universālo tīršanas ierīci ar vienu roku uz roktura ⑧ un ar otru roku uz papildu roktura ⑨.
7. Pavelciet ieslēgšanas sviru ⑩ roktura ⑧ virzienā.
Universālā tīršanas ierīce sāk darboties, un 5 sekundes tiek rādīts akumulatora uzlādes stāvokļa indikators ⑦.

3.5.2. Universālās tīršanas ierīces apturēšana

1. Atlaidiet ieslēgšanas sviru ⑩.
Universālā tīršanas ierīce tiek apturēta.
2. Nospiediet atbrīvošanas pogu ① un izņemiet akumulatoru ⑥ no akumulatora turētāja ⑩.

3.6. Ūdens plūsmas regulēšana [att. 07]

Ūdens plūsmu var regulēt 3 stāvokļos.

- **0** Nav ūdens plūsmas
 - **1** Samazināta ūdens plūsma
 - **2** Maksimāla ūdens plūsma
- Pagrieziet plūsmas regulatoru ⑫ vēlamajā stāvoklī.

3.7. Sukas griešanās ātruma regulēšana [att. 07]

Sukas griešanās ātrumu var regulēt nepārtraukti no stāvokļa **min.** uz **maks.**

→ Pagrieziet jaudas regulatoru ⑬ vēlamajā stāvoklī.

4. APKOPE



UZMANĪBU! Ūdens izraisīti bojājumi!

Ūdens izraisīti bojājumi nejaucas ieslēgšanas dēļ.

- Atvienojiet ūdens pievades avotu.
- Pirms ierīces apkopes izņemiet akumulatoru.

4.1. Universālās tīršanas ierīces tīršana [att. M1]



BĪSTAMI! Var tikt gūta trauma!

Traumu gūšanas risks un ierīces bojājumu risks.

- Netīriet ierīci ar ūdeni vai ūdens strūklu (it īpaši ar augstspiediena ūdens strūklu).
- Netīriet ar ķīmikālijām, tostarp benzīnu vai šķīdinātājiem. Dažas vielas var sabojāt svarīgas plastmasas daļas.

Ventilācijas atverēm vienmēr ir jābūt tīrām.

1. Tīriet universālās tīršanas ierīci ar mitru drānu (neiegremdējiet suku bloku ūdeni un netīriet to zem tekoša ūdens).
2. Tīriet ventilācijas atveres ⑭ ar mikstu suku (nelietojiet skrūvgriezi).
3. Tīriet visas kustīgās daļas pēc katras lietošanas reizes.

4.2. Suku tīršana

1. Izņemiet suku no suku bloka (skatiet šeit: **6.1. Suku maiņa**).
2. Tīriet suku zem tekoša ūdens. Izņemiet no sukām īpaši mazus akmeņus un netīrumu atlikumus.
3. **Tikai rullīša sukai:** Tīriet suku ⑯ uz šļakatu aizsarga.
4. Uzstādiet suku suku blokā (skatiet šeit: **6.1. Suku maiņa**).

4.3. Akumulatora un akumulatora lādētāja tīršana

Akumulatora un akumulatora lādētāja virsmai un kontaktiem jābūt tīriem un jānožūst pirms akumulatora savienošanas ar akumulatora lādētāju.

→ Neizmantojiet tekošu ūdeni.

4.3.1. Akumulatora tīršana

Akumulatora tīršanai neizmantojiet ķīmikālijas.

→ Ik pa laikam ar mikstu, tīru un sausu suku iztīriet akumulatora ventilācijas atveres un kontaktus.

4.3.2. Akumulatora lādētāja tīršana

→ Tīriet kontaktus un plastmasas daļas ar mikstu, sausu drānu.

5. UZGLABĀŠANA

5.1. Lietošanas pārtraukšana

Uzglabājiet ierīci bērniem nepieejamā vietā.

1. Izņemiet akumulatoru.
2. Uzlādējiet akumulatoru bez akumulatora aizsargpārsega (skatiet šeit: **3.1. Akumulatora uzlāde**).
3. Notīriet universālo tīršanas ierīci, akumulatoru un akumulatora lādētāju (skatiet **4. APKOPE**).
4. Uzglabājiet universālo tīršanas ierīci, akumulatoru un akumulatora lādētāju sausā, norobežotā vietā, kas aizsargāta no sala.
5. Neuzglabājiet universālo tīršanas ierīci, kā balstu izmantojot suku.
Tādējādi netiks pieļauta suku deformācija.

6. KĻŪDU NOVĒRŠANA



UZMANĪBU! Ūdens izraisīti bojājumi!

Ūdens izraisīti bojājumi nejaucas ieslēgšanas dēļ.

- Atvienojiet ūdens pievades avotu.
- Pirms novērst ierīces problēmas, izņemiet akumulatoru.

6.1. Suku maiņa

GARDENA rezerves daļas ir pieejamas pie vietējā **GARDENA izplatītāja** vai **GARDENA apkopes dienestā**.

Drīkst izmantot tikai šādas trīs GARDENA suku:

- **GARDENA universālā rullīša suka, izstr. nr. 14848:** Koka virsmu tīršanai. Šī suka ideāli piemērota klājuma dēļiem un paneļiem, kas izgatavoti no koka, mīksta un cieta koka sekcijām, WPC un BPC. Nav piemērota hermētiskām virsmām.

- **Gardena vidēji cieta suka, izstr. nr. 14849:** Jaudīgai tīrīšanai. Ideāli piemērota apjomīgiem netīrumiem, piemēram, saugušu sūnu un augu notīrīšanai. Piemērota akmens virsmām (gludi bruģakmeņi, flīzes un betona bloki). Nav piemērota hermētiskām virsmām.
- **GARDENA mīksta diska suka, izstr. nr. 14847:** Saudzīgai tīrīšanai. Ideāli piemērota vieglai virsmu tīrīšanai. Īpaši piemērota grūti sasniedzamu vietu, stūru un malu, pakāpienu un cokolu tīrīšanai.

6.1.1. Rullīša sukas maiņa [att. T1]

Ja bezvadu universālā tīrīšanas ierīces korpuss tīrīšanas laikā saskaras ar zemi nodiluma dēļ, suka jāmaina.

Ir pieejamas divas GARDENA rullīša sukas:

→ Izmantojiet tikai oriģinālo **GARDENA rullīša suku**.

1. Grieziet fiksatoru ⑤ pulksteņrādītāju kustības virzienā.
2. Novelciet fiksatoru ⑥.
3. Novelciet rullīša suku ⑥ no rullīša sukas turētāja ⑦.
4. Uzbīdīet jaunu rullīša suku ⑥ uz rullīša sukas turētāja ⑦.
5. Rullīša sukā ⑥ ievietojiet fiksatoru ⑤.
6. Grieziet fiksatoru ⑤ pulksteņrādītāju kustības virzienā līdz galam, līdz savienojums dzirdami fiksējas.
Šādi rullīša suka tiek nostiprināta.

6.1.2. Diska sukas maiņa [att. T2]

→ Izmantojiet tikai oriģinālo **GARDENA diska suku**.

1. Novelciet diska suku ⑨ no diska sukas turētāja ⑩.
2. Līdz galam uzbīdīet jauno diska suku ⑨ uz diska sukas turētāja ⑩.
Šādi diska suka tiek nostiprināta.

6.2. Kļūdu tabula

Problēma	Iespējamais cēlonis	Risinājums
Suka ir bloķēta	Suku bloķē kāds priekšmets.	→ Izņemiet priekšmetu.
Universālā tīrīšanas ierīce netīra pareizi vai vibrē	Suka ir nodilusi.	→ Nomainiet suku.
Universālā tīrīšanas ierīce neapstājas	Iestrēgusi ieslēgšanas svira.	→ Izņemiet akumulatoru un atļaidiet ieslēgšanas sviru.
Universālā tīrīšanas ierīce neieslēdzas vai neapstājas. LED indikators ④ mirgo zaļā krāsā [att. 04]	Izlādējies akumulators.	→ Uzlādējiet akumulatoru.
Universālā tīrīšanas ierīce neieslēdzas vai neapstājas. Kļūdas LED indikators ⑤ deg sarkanā krāsā [att. 04]	Akumulatora temperatūra ir ārpus pieļaujamā diapazona.	→ Uzgaidiet, līdz akumulatora temperatūra atkal ir diapazonā no 0 °C līdz +45 °C.
	Starp akumulatora kontaktiem ir ūdens/mitrums.	→ Notīriet ūdeni/mitrumu ar sausu drānu.
	Motoru bloķē kāds priekšmets.	→ Izņemiet priekšmetu.
Universālā tīrīšanas ierīce neieslēdzas vai neapstājas. Kļūdas LED indikators ⑥ mirgo sarkanā krāsā [att. 04].	Universālā tīrīšanas ierīce ir bojāta.	→ Sazinieties ar GARDENA apkopes dienestu.
Universālā tīrīšanas ierīce neieslēdzas vai neapstājas. Neiedegas kļūdas LED indikators ⑦ [att. 04]	Akumulators nav pilnībā ievietots akumulatora turētājā.	→ Ievietojiet akumulatoru līdz galam turētājā, līdz akumulators dzirdami fiksējas.
	Akumulatora ir bojāts.	→ Nomainiet akumulatoru.
	Universālā tīrīšanas ierīce ir bojāta.	→ Sazinieties ar GARDENA apkopes dienestu.
Nav iespējams veikt uzlādi. Akumulatora uzlādes indikators ⑧ deg zaļā krāsā	Akumulators nav pareizi ievietots akumulatora lādētājā.	→ Ievietojiet akumulatoru akumulatora lādētājā pareizi.
	Akumulatora kontakti ir netīri.	→ Notīriet akumulatora kontaktus (piemēram, vairākas reizes ievietojot un izņemot akumulatoru. Ja nepieciešams, nomainiet akumulatoru).
	Akumulatora temperatūra ir ārpus pieļaujamā diapazona.	→ Uzgaidiet, līdz akumulatora temperatūra atkal ir diapazonā no 0 °C līdz +45 °C.
	Akumulatora ir bojāts.	→ Nomainiet akumulatoru.

Problēma	Iespējamais cēlonis	Risinājums
Nav iespējams veikt uzlādi. Nedeg akumulatora uzlādes indikators ⑧	Nav pareizi ievietots akumulatora lādētāja elektrotīkla kontaktspraudnis.	→ Pilnībā ievietojiet akumulatora lādētāja elektrotīkla kontaktspraudni barošanas kontaktligzdā.
	Barošanas kontaktligzda, elektrotīkla kabelis vai akumulatora lādētājs ir bojāts.	→ Pārbaudiet elektrotīkla spriegumu. Ja nepieciešams, nogādājiet akumulatora lādētāju pārbaudei pilnvarotam izplatītājam vai GARDENA apkopes dienestam.

PIEZĪME.

Remontdarbus drīkst veikt tikai GARDENA apkopes dienesti vai specializēti izplatītāji, kurus apstiprinājis uzņēmums GARDENA.

→ Lūdzu, sazinieties ar GARDENA apkopes dienestu, ja radušās citas kļūmes.

7. SPECIFIKĀCIJA

Universālā tīrīšanas ierīce	Mērvienība	Vērtība (izstr. nr. 14840)	Vērtība (izstr. nr. 14841)	Vērtība (izstr. nr. 14842)
Rullīša sukas ātrums (min./maks.)	apgr./min		350–1000	350–1000
Diska sukas ātrums (min./maks.)	apgr./min	350–1000		350–1000
Rullīša sukas platums	cm		10	10
Diska sukas diametrs	cm	17		17
Maks. ūdens plūsmas ātrums	l/h	100	100	100
Svars (bez akumulatora)	kg	2,7	4,0	3,2–4,0

Sistēmas akumulators PBA 18 V 2,5 Ah W-B

Akumulatora spriegums	Mērvienība	Vērtība (izstr. nr. 14903)
Akumulatora spriegums	V (DC)	18
Akumulatora jauda	Ah	2,5
Elementu skaits (litija jonu)		5
Piemērots POWER FOR ALL sistēmas akumulatoru lādētājiem		AL 1810 CV/AL 1815 CV/AL 18V-20/AL 1830 CV/AL 1880 CV

Akumulatora lādētājs AL 1810 CV P4A

Elektrotīkla spriegums	Mērvienība	Vērtība (izstr. nr. 14900)
Elektrotīkla spriegums	V (AC)	220–240
Elektrotīkla frekvence	Hz	50–60
Nominālā strāva	R	26
Akumulatora uzlādes spriegums	V (DC)	18
Maks. akumulatora uzlādes strāva	mA	1000
Akumulatora uzlādes laiks (apt.)		
PBA 18 V 2,0 Ah W-B	min.	115
PBA 18 V 2,5 Ah W-B	min.	136
PBA 18 V 4,0 Ah W-C	min.	228

Pieļaujamais uzlādes temperatūras diapazons	°C	0–35
Svars atbilstoši EPTA procedūrai 01:2014	kg	0,17
Aizsardzības klase		□/II
Piemēroti POWER FOR ALL sistēmas akumulatori:		PBA 18V

8. PIEDERUMI/REZERVES DAĻAS

GARDENA universālā rullīša suka	Kā nodilušas rullīšu sukas aizstājējs, piemēram, koka virsmām.	Izstr. nr. 14848
GARDENA vidēji cieta rullīša suka	Kā nodilušas rullīšu sukas aizstājējs, piemēram, akmens virsmām.	Izstr. nr. 14849

GARDENA mīksta diska suka	Kā nodilušas diska sukas aizstājējs.	Izstr. nr. 14847
GARDENA diska sukas bloks	Kā universālās tīrīšanas ierīces papildinājums citiem iespējamiem lietojumiem.	Izstr. nr. 14846
GARDENA roktura pagarinātājs	GARDENA bezvadu universālās tīrīšanas ierīces pagarināšanai, izstr. nr. 14840.	Izstr. nr. 14845
GARDENA sistēmas akumulators P4A PBA 18 V/45 P4A PBA 18 V/72	Akumulators papildu darba laikam vai maiņai.	Izstr. nr. 14903 Izstr. nr. 14905
GARDENA ātrais akumulators iedētājs AL 1830 CV P4A	Ātrai POWER FOR ALL sistēmas akumulatoru PBA 18 V...W... uzlādei	Izstr. nr. 14901

9. GARANTĪJA/SERVISS

9.1. Produkta reģistrēšana

Reģistrējiet produktu vietnē gardena.com/registration.

9.2. Serviss

Skatiet pašreizējo servisa centra kontaktinformāciju aizmugurējā lapā un tiešsaistē:

- <https://www.gardena.com/lv/serviss-un-atbalsts/meklet-veikalu-servisa-centru/>

10. UTILIZĀCIJA

10.1. Universālās tīrīšanas ierīces utilizācija

(saskaņā ar direktīvu 2012/19/ES/S.I. 2013, nr. 3113)



Izstrādājumu nedrīkst izmest parastos sadzīves atkritumos. No tā jāatbrīvojas saskaņā ar spēkā esošiem valsts vides aizsardzības normatīviem.

SVARĪGI!

→ Nododiet izstrādājumu utilizācijai vietējā atkritumu pārstrādes savākšanas punktā.

10.2. Akumulatora utilizācija



GARDENA akumulatorā ir litija jonu elementi, kas to darbmūža beigās jāutilizē atsevišķi no parastajiem sadzīves atkritumiem.

Li-ion

SVARĪGI!

1. Pilnībā izlādējiet litija jonu elementus (sazinieties ar GARDENA apkopes dienestu).
2. Aizsargājiet litija jonu elementu kontaktus pret issavienojumiem.
3. Utilizējiet litija jonu elementus pareizi vai nogādājiet vietējā atkritumu pārstrādes savākšanas punktā

nl Draadloze multireiniger Compact 02/18V P4A; Patio 03/18V P4A; universeel 04/18V P4A

Vertaling van de originele instructies.

1. VEILIGHEIDSINSTRUCTIES.....	77
2. MONTAGE.....	78
3. BEDIENING.....	77
4. ONDERHOUD.....	77
5. OPSLAG.....	80
6. PROBLEMEN OPLOSSEN.....	77
7. SPECIFICATIE.....	81
8. ACCESSOIRES/RESERVEONDERDELEN.....	81
9. GARANTIE/SERVICE.....	81
10. AFVOER.....	82

1. VEILIGHEIDSINSTRUCTIES

1.1 Uitleg van symbolen



WAARSCHUWING!

→ Lees de bedieningshandleiding.



WAARSCHUWING!

→ Houd de borstels uit de buurt van elektrische kabels.



GEVAAR!

→ Houd voldoende afstand tot elektrische kabels.



WAARSCHUWING!

→ Verwijder de accu voordat u onderhoud uitvoert.



→ Niet blootstellen aan regen.



WAARSCHUWING!

→ Houd uw handen uit de buurt van de borstels.

1.2 Algemene veiligheidsinstructies

BELANGRIJK!

Lees de handleiding zorgvuldig door en bewaar deze ter referentie.

1.2.1 Algemene veiligheidsinstructies voor oppervlaktereinigers



GEVAAR! Elektrische schok!

Letselgevaar door elektrische stroom.

→ Het product moet worden gevoed met stroom via een aardlekschakelaar (ALS) met een nominale aardlekstroom van max. 30 mA.

→ Haal de stekker van het product uit het stopcontact voordat u het buiten bedrijf stelt, onderhoud uitvoert of onderdelen vervangt. Als u dit doet, moet het stopcontact zich binnen uw gezichtsveld bevinden.

1.2.2 Veiligheidsinstructies voor oppervlaktereinigers

De maximaal toegestane waterdruk is 1,2 MPa. Wij raden een slang met een diameter van 13 mm (1/2") aan.

De vloeistof mag niet rechtstreeks worden gericht op elektrische apparaten en apparaten die elektrische componenten bevatten (bijv. de binnenkant van ovens). Niet gebruiken in gevulde zwembaden.

De multireiniger mag niet worden gebruikt als deze is gevallen, als hij duidelijke tekenen van beschadiging vertoont of als hij lekt.

Houd de multireiniger uit de buurt van kinderen wanneer deze is ingeschakeld of afkoelt.

1.3 Aanvullende veiligheidsinstructies

1.3.1 Beoogd gebruik

Het product kan worden gebruikt door kinderen vanaf acht jaar en ouder en personen met een fysieke, sensorische of geestelijke handicap of gebrek aan ervaring en kennis, op voorwaarde dat ze onder toezicht staan of instructie hebben gekregen in het veilige gebruik van het product en dat ze op de hoogte zijn van alle betreffende gevaren. Kinderen mogen niet spelen met het product. Reiniging en onderhoud door de gebruiker mogen niet door kinderen worden uitgevoerd, tenzij ze acht jaar of ouder zijn en onder toezicht staan.

We raden een minimumleeftijd van 16 jaar aan voor het gebruik van het product.

De **GARDENA-multireiniger** is bedoeld voor het reinigen van horizontale en verticale oppervlakken in privétuinen en volkstuinten. De te reinigen oppervlakken moeten geschikt zijn voor reiniging met draaiende borstels. De te reinigen oppervlakken moeten ongevoelig zijn voor water als het gebruik van water wordt aanbevolen.

Het product is ongeschikt voor continubedrijf (professioneel gebruik).



GEVAAR! Lichamelijk letsel!

Een loszittende slijpschijf kan letsel tot gevolg hebben.

→ Bevestig geen slijpschijf aan de borstels.

1.3.2 Veiligheidsinstructies voor accu's en acculaders

→ Lees alle veiligheidswaarschuwingen en -instructies. Het niet opvolgen van de waarschuwingen en instructies kan leiden tot elektrische schokken, brand en/of ernstig letsel.

→ **Bewaar deze instructies op een veilige plaats.** Gebruik de acculader alleen als u bekend bent met alle functies en deze onbepikt kunt uitvoeren of de juiste instructies hebt ontvangen.