

EasyCut 110/18V P4A  
HighCut 250/18V P4A  
HighCut 360/18V P4A

Art. 14772  
Art. 14774  
Art. 14776

**de Betriebsanleitung**

Akku-Astscherer/  
Akku-Teleskop-Baum- und Strauch-Schneider

**en Operator's manual**

Battery Pruning Lopper/  
Battery Telescopic Pruning Lopper

**fr Mode d'emploi**

Coupe-branches à batterie/  
Coupe-branches télescopique à batterie

**nl Gebruiksaanwijzing**

Accutakkenschaar/  
Telescopische accutakkenschaar

**sv Bruksanvisning**

Batteridrivnen gren- och röjsax/  
Batteridrivnen teleskopisk träd- och busksax

**da Brugsanvisning**

Batteridreven grensaks/  
Batteridreven teleskopisk grensaks

**fi Käyttöohje**

Akkukäyttöiset oksasakset/ Akkukäyttöinen  
teleskoopinen puu- ja pensasleikkuri

**no Bruksanvisning**

Batteridrevet grensaks/  
Batteridrevet teleskopsaks for trær og busker

**it Istruzioni per l'uso**

Troncarami a batteria/  
Lancia troncarami telescopica a batteria

**es Instrucciones de empleo**

Cortarramas por batería/ Cortarramas telescópico  
por batería para árboles y arbustos

**pt Manual de instruções**

Tesoura de ramos a bateria/ Tesoura telescópica a  
bateria para árvores e arbustos

**pl Instrukcja obsługi**

Nożyce akumulatorowe do gałęzi/ Teleskopowy  
sekator akumulatorowy do drzew i krzewów

**hu Használati utasítás**

Akkumulátoros ágváágó olló/  
Összecsúsztatható akkumulátoros fa- és bozótvágó

**cs Návod k obsluze**

Akkumulátorové nůžky na větve/  
Akkumulátorové teleskopické nůžky na stromy a keře

**sk Návod na obsluhu**

Akkumulátorové nožnice na konáre/ Akumulátorová  
teleskopická strihacia kopia na stromy a kríky

**el Οδηγίες χρήσης**

Ψαλίδι κλαδέματος μπαταρίας/ Τηλεσκοπικό ψαλίδι  
κλαδέματος δένδρων και θάμνων μπαταρίας

**ru Инструкция по эксплуатации**

Аkkуmulяторный секатор/ Аkkуmulяторный  
телескопический сучкорез и кусторез

**sl Navodilo za uporabo**

Akkumulatorske škarje za veje/ Akumulatorski  
teleskopski obrezovalnik dreves in grmovja

**hr Upute za uporabu**

Baterijske škarje za grane/  
Baterijski teleskopski obrezivač drveća i grmlja

**sr/ Uputstvo za rad**

Baterijske makaze za grane/  
Baterijski teleskopski sekač drveća i žbunja

**uk Інструкція з експлуатації**

Аkkуmulяторний гілкоріз/  
Аkkуmulяторний-телескопiчний-висоторiз

**ro Instrucțiuni de utilizare**

Foarfecă cu acumulator pentru crengi/ Foarfecă  
telescopică cu acumulator pentru arbori și arbuști

**tr Kullanma Kılavuzu**

Akülü dal makası/ Akülü teleskobik ağaç ve çalı kesici

**bg Инструкция за експлоатация**

Аkkуmulяторна ножица за клони/  
Аkkуmulяторна телескопична прътова ножица за  
кастрене на клони

**sq Manual përdorimi**

Prerëse degësh me bateri/ Tranxhë teleskopike  
pemësh dhe shkurresh me bateri

**et Kasutusjuhend**

Akuga oksakäärid/  
Teleskoopvarrega akupu- ja oksalõikur

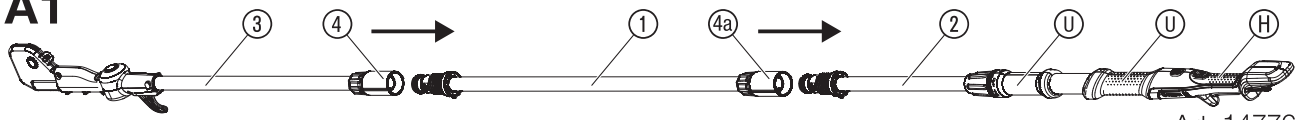
**lt Eksploatavimo instrukcija**

Akkumuliatorinis šakų genėtuvas/ Akumuliatorinis  
teleskopinis medžių ir krūmų genėtuvas

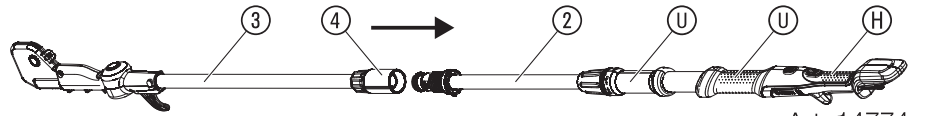
**lv Lietošanas instrukcija**

Zaru šķēres ar akumulatoru/ Teleskopiskais koku un  
zaru griezējs ar akumulatoru

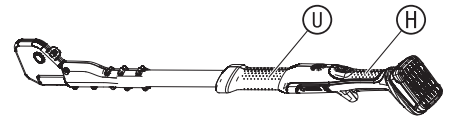
**A1**



Art. 14776

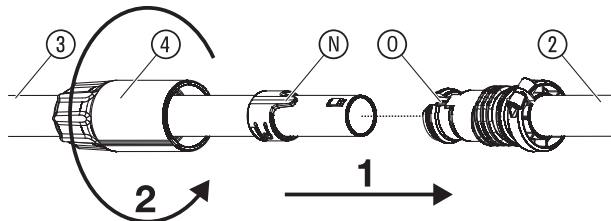


Art. 14774

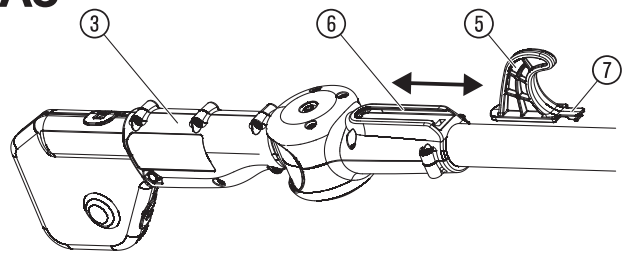


Art. 14772

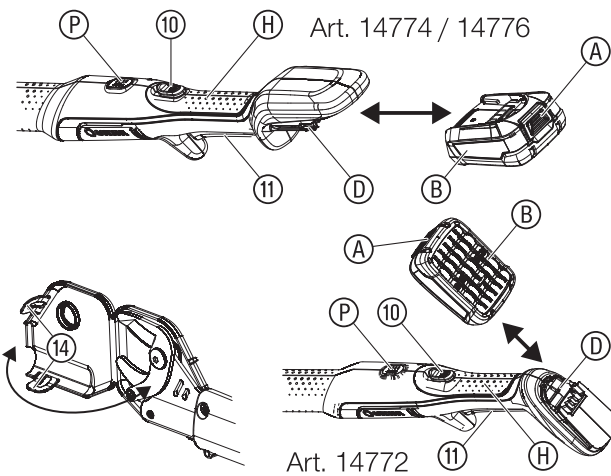
**A2**



**A3**



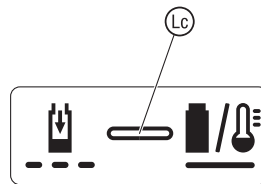
**O1**



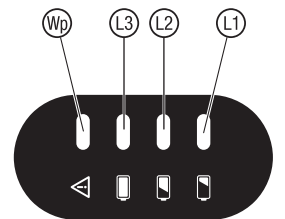
Art. 14774 / 14776

Art. 14772

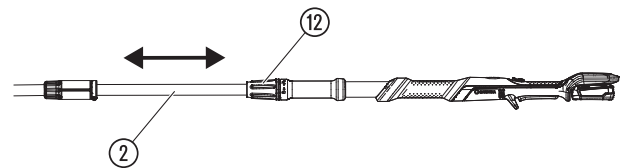
**O3**



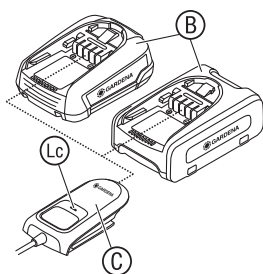
**O4**



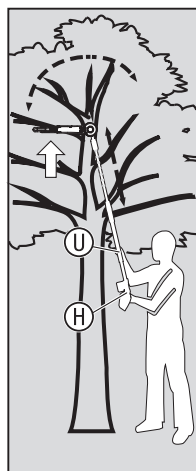
**O6**



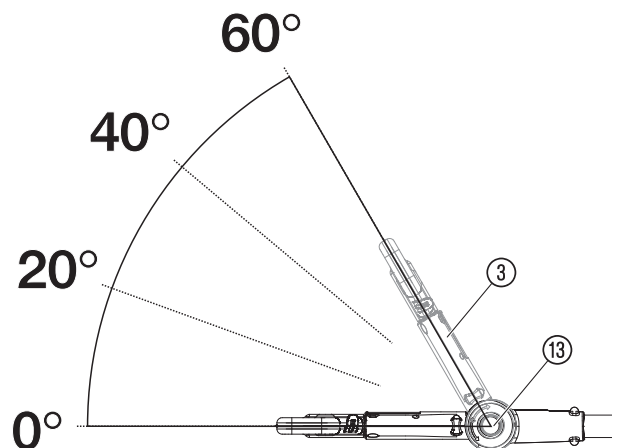
**O2**



**O5**



**O7**





**Dzīvības apdraudējums, ko rada strāvas trieciens!  
Stāviet vismaz 10 m attālumā no strāvas kabeļiem.**



**Pirms tīrīšanas vai tehniskās apkopes noņemiet akumulatoru.**

## 1.2 Vispārīgie drošības norādījumi

### 1.2.1 Vispārīgi drošības norādījumi par mašīnām



#### BRĪDINĀJUMS!

**Izlasiet visus drošības norādījumus, instrukcijas, attēlus un tehniskos datus, ar kādiem šī mašīna ir aprīkota.**

*Visu turpmāk norādīto instrukciju neievērošanas rezultātā iespējams elektriskais trieciens, ugunsgrēka izcelšanās un/vai smagi savainojumu gūšana.*

**Uzglabājiet visus drošības norādījumus un instrukcijas turpmākai lietošanai.**

*Drošības nodarījumos lietotais jēdziens „Mašīna” attiecas uz mašīnām, kuras darbina tīkla strāva (ar tīkla kabeli), un mašīnām, kuras darbina akumulatora strāva (bez tīkla kabeļa).*

#### 1) Darba drošība

**a) Uzturiet darba zonu tīrā un labi apgaismotā stāvoklī.**

*Nekārtība un neapgaismotas darba zonas var kļūt par negadījumu cēloni.*

**b) Nestrādājiet ar mašīnu sprādzienbīstamā vidē, kurā atrodas uzliesmojoši šķidrums, gāzes vai putekļi.**

*Mašīnas rada dzirksteles, kas vai aizdedzināt putekļus vai tvaikus.*

**c) Mašīnas lietošanas laikā bērniem un citām personām jāatrodas drošā attālumā. Uzmanības novēršanas gadījumā jūs varat zaudēt kontroli pār mašīnu.**

#### 2) Elektriskā drošība

**a) Mašīnas pieslēgšanas kontaktdakšai jāatbilst kontaktligzdai. Kontaktdakšā nedrīkst veikt nekādas modifikācijas. Kopā ar zemētām mašīnām neizmantojiet adapteru spraudņus. Neizmainītas kontaktdakšas un piemērotas rozetes mazina elektriskā trieciena risku.**

**b) Izvairieties no kontakta ar iezemētām virsmām, tādām kā caurules, apkures sistēmas, plīts un ledusskapji.**

*Ja Jūsu ķermenis ir iezemēts, pastāv paaugstināts risks saņemt elektrisku triecienu.*

**c) Sargājiet mašīnas no lietus vai slapjuma.**

*Ūdens iekļūšana mašīnās paaugstina elektriskā trieciena gūšanas risku.*

**d) Neizmantojiet pieslēguma vadu neparedzētiem mērķiem – mašīnas pārnesšanai vai pakabināšanai, kā arī kontaktdakšas izvilkšanai no kontaktligzdas. Sargājiet kabeli no karstuma, eļļas, asām malām vai kustīgām mašīnas daļām.**

*Bojāti vai sapinušies kabeli paaugstina elektriskā trieciena risku.*

**e) Ja strādājat ar mašīnu ārpus telpām, izmantojiet tikai tādas pagarinātājus, kas ir i piemēroti darbam ārpus telpām.**

*Ja tiek izmantots pagarināšanas vads, kas ir piemērots darbam ārpus telpām, tiek mazināts elektriskā trieciena risks.*

**f) Ja tomēr nav iespējams izvairīties no mašīnas izmantošanas mitrā vidē, izmantojiet noplūdstrāvas aizsargslēdzi.**

*Noplūdes strāvas aizsargierīces izmantošana mazina elektriskā trieciena risku.*

#### 3) Cilvēku drošība

**a) Esiet uzmanīgs un piesardzīgs, pievērsiet uzmanību tam, ko darāt, un rīkojieties saprātīgi darbā ar mašīnu. Nelietojiet nevienu mašīnu, ja esat noguris vai slims vai atrodaties narkotisko vielu vai alkohola reibumā, kā arī tad, ja pirms tam esat lietojis medikamentus. Pat viens neuzmanības mirklis, strādājot ar mašīnu, var izraisīt smagas pakāpes miesas bojājumus.**

**b) Vienmēr izmantojiet individuālos aizsardzības līdzekļus – aizsargbrilles. Individuālo aizsardzības līdzekļu, piemēram, putekļu maskas, neslidošu apavu, aizsargķiveres vai dzirdes aizsargu izmantošana mašīnas izmantošanas laikā mazina miesas bojājumu gūšanas risku.**

**c) Nepieļaujiet ierīces nekontrolētu pieņemšanas ekspluatācijā. Pirms pieslēdzat mašīnu pie elektrotīkla un/vai akumulatora, to sverat vai nesat, pārliecinieties, ka tā ir izslēgta.**

*Ja mašīnas nešanas laikā jūs pirksts atrodas uz slēdža vai jūs to pieslēdzat pie elektrotīkla, var notikt nelaimes gadījums.*

**d) Pirms ieslēdzat mašīnu, izņemiet no tās regulēšanas instrumentus vai skrūvgriežus.**

*Instruments vai atslēga, kas atrodas kādā kustīgā mašīnas daļā, var izraisīt savainojumus.*

**e) Izvairieties no neierastām ķermeņa pozām. Darba laikā vienmēr saglabājiet stabilu, drošu stāju un līdzsvaru.**

*Šādi jūs varēsiet jums labāk kontrolēt mašīnu negaidītās situācijās.*

**f) Valkājiet piemērotus apģērbus. Nevalkājiet vaļīgus apģērbus vai rotaslietas. Turiet matus un apģērbu drošā attālumā no kustīgām daļām.**

*Kustīgas detaļas var ievilkāt vaļīgus apģērbus, rotaslietas vai garus matus.*

**g) Ja ir iespēja uzmontēt putekļu nosūkšanas un savākšanas ierīces, pieslēdziet un lietojiet tās pareizi.**

*Putekļu nosūcēja izmantošana var mazināt riskus, ko izraisa putekļi.*

**h) Nekļūstiet pašpārliecināts un ievērojiet mašīnas drošības noteikumus – arī tad, ja pēc ilgstošas lietošanas pārzināt tās lietošanu.**

*Neuzmanīga rīcība vienā acumirklī var radīt smagas traumas.*

#### 4) Mašīnas lietošana un apkope

**a) Nepārslodojiet mašīnu. Izmantojiet darbam tā izpildei piemērotu mašīnu. Ar piemērotu mašīnu jūs varēsiet labāk un drošāk strādāt norādītajā veikspējas diapazonā.**

**b) Nelietojiet mašīnu, ja tās slēdzis ir bojāts. Mašīna, kuru vairs nav iespējams ne ieslēgt, ne izslēgt, ir bīstama un nekavējoties jānodod labošanai.**

**c) Izvelciet kontaktdakšu no kontaktligzdas un/vai izņemiet akumulatoru, pirms veicat iestatījumus mašīnā, nomainīt piederumus vai novietojat mašīnu glabāšanā.**

*Šie piesardzības pasākumi palīdz novērst nekontrolētu mašīnas ieslēgšanos.*

**d) Kamēr mašīnas netiek lietotas, uzglabājiet tās bērniem nepieejamā vietā. Neļaujiet strādāt ar mašīnu cilvēkiem, kuri nav iepazinušies ar tās uzbūvi un darbību un nav izlasījuši šīs instrukcijas.**

*Ja mašīnas lieto personas nepieredzējušas pieredzes, tās ir bīstamas.*

**e) Rūpīgi kopiet mašīnas. Pārbaudiet, vai kustīgās daļas darbojas bez traucējumiem un nesprūst, vai detaļas nav nolauztas vai bojātas tā, ka tiek traucēta mašīnas darbība. Pirms mašīnas lietošanas lūdziet bojātās mašīnas detaļas salabot. Nelietpratīgi vai nepietiekami veikta mašīnu apkope ir daudzu nelaimes gadījumu cēlonis.**

**f) Griešanas instrumentiem jābūt asiem un tīriem.**

*Ar rūpīgi koptiem griešanas instrumentiem ar asām griešanas malām mazāk aizķeras un ar tiem ir vieglāk strādāt.*

**g) Lietojiet mašīnu, piederumus, rezerves daļas un ievietojamus instrumentus atbilstoši šīm instrukcijām. Ņemiet vērā arī darba nosacījumus un izpildāmos darbus.**

*Ja mašīna tiek lietota neparedzētiem mērķiem, var rasties bīstamas situācijas.*

**h) Nodrošiniet, lai rokturi un rokturu virsmas būtu sausas, tīras un uz tām nebūtu eļļas un smērvielas. Slideni rokturi un rokturu virsmas neļauj mašīnu lietot droši un to kontrolēt neparedzamās situācijās.**

#### 5) Akumulatora instrumenta lietošana un apkope

**a) Uzlādējiet akumulatorus tikai ar lādētājiem, kurus iesaka ražotājs.**

*Ja ar lādētāju, kas paredzēts noteiktam akumulatora veidam, tiek lādēti citi akumulatori, rodas uzliesmošanas risks.*

**b) Izmantojiet mašīnās tikai tām paredzētus akumulatorus. Nepiemērotu akumulatoru lietošana var izraisīt ievainojumu gūšanas un uzliesmošanas risku.**

**c) Nelietotu akumulatoru turiet drošā attālumā no saspaudēm, monētām, atslēgām, skrūvēm un citiem maziem metāla priekšmetiem, kas var izraisīt kontaktu pārvienošanu. Isslēgums starp akumulatora kontaktiem var izraisīt apdegumus vai uzliesmošanas.**

**d) Nepareizas lietošanas gadījumā no akumulatora var iznākt šķidrums. Izvairieties no kontakta ar to. Nejausa kontakta gadījumā kartīgi noskalojiet ar ūdeni. Ja šķidrums nonāk acīs, griezieties pie ārsta. Izplūstošs akumulatora šķidrums var izraisīt ādas iekaisumus vai apdegumus.**

**e) Nelietojiet bojātu vai izmainītu akumulatoru.**

*Bojāti vai izmainīti akumulatori var darboties neparedzami un izraisīt ugunsgrēku, sprādzienu vai radīt miesas bojājumu gūšanas riskus.*

**f) Nepakļaujiet akumulatoru uguns vai augstas temperatūras ietekmei. Uguns vai temperatūra virs 130 °C var radīt sprādzienu.**

**g) Ievērojiet visas instrukcijas par akumulatoru uzlādi un nekādā gadījumā nelādējiet akumulatoru vai akumulatora instrumentu ārpus lietošanas instrukcijā norādītā temperatūras diapazona. Nepareiza uzlāde ārpus temperatūras diapazona var sabojāt akumulatoru vai paaugstināt uzliesmošanas risku.**

#### 6) Serviss

**a) Uzticiet mašīnas remontu tikai kvalificētiem speciālistiem. Remontam jāizmanto tikai oriģinālās rezerves daļas. Tas ļauj saglabāt mašīnas drošumu.**

**b) Nekādā gadījumā neveiciet bojātu akumulatoru apkopi.**

*Jebkāda veida akumulatoru apkopi jālūgts veikt tikai ražotājam vai pilnvarotam klientu apkalpošanas uzņēmumam.*

*Nacionālie normatīvie akti var noteikt ierobežojumus attiecībā uz zaru šķēru izmantošanu.*

*Pārbaudiet izstrādājumu pirms lietošanas un pēc nokrišanas vai cita veida grūdieniem, lai noteiktu, vai ierīcē nav radušies būtiski bojājumi vai defekti.*

#### 1.2.2 Drošības norādījumi zaru šķērēm:

**a) Turiet visas ķermeņa daļas drošā attālumā no naža. Kad nazis darbojas, nemēģiniet izņemt nogrieztu vai turēt griezamo materiālu. Pēc slēdža izslēgšanas nazis turpina griezties. Vismazākā nevēriba, strādājot ar zaru šķēres, var izraisīt smagas pakāpes miesas bojājumu gūšanu.**

**b) Pārnesiet zaru šķēres aiz roktura, nazim esot izslēgtam un nenovietojiet pirkstus jaudas slēdža tuvumā. Pareiza zaru šķēru pārnēsāšana samazina nejausanas ieslēgšanās un šādi izraisītu naža radītu traumu risku.**

**c) Zaru šķēru transportēšanai vai uzglabāšanai vienmēr nazim uzstādiet vāku. Pareizi strādājot ar zaru šķērēm, varat samazināt savainojumu gūšanas risku, ko rada nazis.**

**d) Izņemot nosprūdušu nogrieztu materiālu vai veicot apkopes darbus, pārliecinieties, vai visi jaudas slēdži ir izslēgti un akumulatora bloks ir izņemts vai atvienots. Zaru šķēru nejausa ieslēgšanās nosprūdušā nogrieztā materiāla izņemšanas vai apkopes laikā var radīt smagas traumas.**

**e) Izņemot nosprūdušu nogrieztu materiālu vai veicot apkopes darbus, pārliecinieties, vai visi jaudas slēdži ir izslēgti un ieslēgšanas bloķētājs ir aktivizēts. Zaru šķēru nejausa ieslēgšanās nosprūdušā nogrieztā materiāla izņemšanas vai apkopes laikā var radīt smagas traumas**

**f) Turiet zaru šķēres tikai aiz izolētajām rokturu virsmām, jo nazis var nonākt saskarē ar slēptiem vadiem.**

*Naža nonākšana saskarē ar spriegumu vadošu kabeli var novadīt spriegumu uz ierīces metāla daļām un izraisīt strāvas triecienu.*

g) **Nodrošiniet, lai griešanas zonā nebūtu neviena vada.** Vadi var būt noslēpti dzīvžogos un krūmos, un ar nazi iespējams nejauši tajos iegriezt.

h) **Nelietojiet zaru šķēres sliktos laikos apstākļos – īpaši, ja pastāv negaisa risks.** Tas samazina zibens spēriena risku.

### 1.2.3 Drošības norādījumi zaru šķērēm ar pagarinātu sniedzamību:

a) **Samaziniet nāvējoša strāvas trieciena risku, nekādā gadījumā nelietojiet zaru šķēres ar pagarinātu sniedzamību elektrisko vadu tuvumā.**

Saskare vai lietošana strāvas vadu tuvumā var radīt smagas traumas vai nāvējošu strāvas triecienu.

b) **Vienmēr lietojiet zaru šķēres ar pagarinātu sniedzamību ar abām rokām.** Turiet zaru šķēres ar pagarinātu sniedzamību ar abām rokām, lai nezaudētu kontroli pār tām.

c) **Strādājot ar zaru šķēres ar pagarinātu sniedzamību virs galvas, lietojiet ķiveri.** Kritošaj priekšmeti var radīt smagas traumas.

→ Pārmeķlējiet, vai dzīvžogā un krūmos nav slēptu objektu (piem., stieplu žogu un slēptu vadu).

→ Izmantojiet noplūdstrāvas aizsargslēdzi ar 30 mA vai mazāku aktivācijas strāvu.

→ Vienmēr turiet zaru šķēres ar abām rokām aiz abiem rokturiem.

→ Lietošanas laikā stāviet uz zemes, bet ne uz kāpnēm vai citas nestabilas virsmas.

→ Pirms zaru šķēru lietošanas pārlicinieties, vai visu kustīgo daļu (piem., pagarinātā kāta un griešanas elementa) fiksācijas mehānismi atrodas fiksācijas stāvoklī.

## 1.3 Papildus drošības norādījumi

### 1.3.1 Lietošana atbilstoši noteiktajam mērķim:

**GARDENA zaru šķēres** ir paredzētas koku, dzīvžogu, krūmu un ceru ar zariem, kuru maks. diametrs nepārsniedz 28 cm, atzarošanai privātajos dārzos un daļējos dārzos.

Izstrādājums nav paredzēts darbam nepārtrauktā režīmā (profesionāla ekspluatācijā).



**BĪSTAMI!**

**Miesas bojājums!**

→ **Zāgējiet zarus pa atsevišķiem posmiem, lai jūs nesavinātu kritoši zari vai arī no zemes atsitušies nozāģētie zari.**

→ **Griezot zaru nestāviet zem tā.**

→ **Nelietojiet zaru šķēres diķu kopšanai.**

### 1.3.2 Drošības norādījumi akumulatoriem un lādētājiem



**Izlasiet visus drošības norādījumus un instrukcijas.**

Drošības norādījumu un instrukciju neievērošanas rezultātā iespējams elektriskais trieciens, ugunsgrēka izcelšanās un/vai smagi savainojumi gūšana.

→ **Rūpīgi saglabāiet šīs instrukcijas.** Lietojiet lādētāju tikai tad, ja varat pilnībā novērtēt visas funkcijas un izpildīt tās bez ierobežojumiem, vai arī esat saņēmis atbilstošas instrukcijas.

→ **Ja bērni lieto ierīci, veic tās tīrīšanu un apkopi, uzraugiet viņus.**

Šādi tiks nodrošināts, ka bērni ar lādētāju nerotalāsies.

→ **Lādējiet tikai POWER FOR ALL sistēmas PBA tipa 18 V litiņa jonu akumulatorus, sākot ar 1,5 Ah kapacitāti (sākot ar 5 akumulatora šūnām). Akumulatoru spriegumam jāatbilst lādētāja akumulatoru lādēšanas spriegumam. Nelādējiet atkārtoti neuzlādējamus akumulatorus.**

Pretejā gadījumā pastāv ugunsgrēka izcelšanās risks un sprādzienbīstamība.



**Sargājiet lādētāju no lietus un mitruma.** Ūdens iekļūšana elektroierīcē paaugstina elektriskā trieciena gūšanas risku.

→ **Uzturiet lādētāju tīru.** Netīrumi dēļ pastāv elektriskā trieciena gūšanas risks.

→ **Pirms katras lietošanas pārbaudiet lādētāju, kabeli un kontaktspraudni.** Nelietojiet lādētāju, ja konstatējat tajā bojājumus. Neatveriet lādētāju pats un uzticiet tā remontu tikai kvalificētiem speciālistiem. Remontam izmantojiet tikai oriģinālās rezerves daļas. Bojāti lādētāji, kabeli un kontaktspraudņi paaugstina elektriskā trieciena gūšanas risku.

→ **Nelietojiet lādētāju uz viegli uzliesmojošas pamatnes (piem., papīra, tekstilizstrādājumiem utt.) vai degošā vidē.**

Sasiluma dēļ, kas rodas lādētāja uzlādes laikā, pastāv uzliesmošanas risks.

→ Ja nepieciešams nomainīt pieslēgšanas vadu, nomaina jāveic GARDENA vai GARDENA pilnvarotam klientu apkalpošanas uzņēmumam, lai novērstu ar drošību saistītus apdraudējumus.

→ **Nelietojiet izstrādājumu tā uzlādes laikā.**

→ **Šie drošības norādījumi attiecas tikai uz POWER FOR ALL sistēmas 18 V litiņa jonu akumulatoriem.**

→ **Lietojiet akumulatoru tikai POWER FOR ALL sistēmas partneru izstrādājumiem.** Ar POWER FOR ALL apzīmētie 18 V akumulatori ir pilnībā saderīgi ar šādiem izstrādājumiem: visi 18 V POWER FOR ALL sistēmas partneru izstrādājumi.

→ **Ievērojiet drošības norādījumus, kas izklāstīti jūsu izstrādājuma lietošanas instrukcijā.** Tikai šādi akumulatoru un izstrādājumu iespējams droši lietot un akumulatori tiek aizsargāti pret bīstamu pārslodzi.

→ **Uzlādējiet akumulatorus tikai ar lādētājiem, kurus iesaka ražotājs vai POWER FOR ALL sistēmas partneri.** Ja ar lādētāju, kas paredzēts noteiktam akumulatoru veidam, tiek lādēti citi akumulatori (akumulatora tips: PBA 18 V ... /saderīgi lādētāji: AL 18...), pastāv uzliesmošanas risks.

→ **Akumulatorus tiek piegādāts daļēji uzlādētā stāvoklī.**

Lai nodrošinātu pilnu akumulatora veikspēju, pirms pirmās lietošanas reizes pilnībā uzlādējiet akumulatoru lādētājā.

→ **Uzglabājiet akumulatorus bērniem nepieejamā vietā.**

→ **Neatveriet akumulatoru.** Pastāv issavienojuma risks.

→ **Akumulatora bojājumu un nepareizas lietošanas gadījumā no tā var izplūst tvaiki. Akumulators var aizdegties vai uzsprāgt.** Pievadiet svaigu gaisu un sūdzību gadījumā lūdziet ārsta palīdzību. Tvaiki var kairināt elpceļus.

→ **Nepareizas akumulatora lietošanas vai tajā radušos bojājumu gadījumā no akumulatora var izplūst degošs šķidrums.** Izvairieties no pieskaršanās tam. Nejaušas pieskaršanās gadījumā noskalojiet šķidrumu ar ūdeni. Ja šķidrums nonāk acīs, griezieties pie ārsta.

Izplūstošs akumulatora šķidrums var izraisīt ādas kairinājumu vai apdegumus.

→ **Akumulatora bojājuma gadījumā no tā var izplūst šķidrums un apslāķstīt līdzās esošos priekšmetus.** Pārbaudiet skartās detaļas.

Notīriet vai nepieciešamības gadījumā nomainiet tās.

→ **Neveidojiet akumulatora išslēgumu. Nelietotu akumulatoru turiet drošā attālumā no saspraudēm, monētām, atslēgām, naglām, skrūvēm un citiem maziem metāla priekšmetiem, kas var izraisīt kontaktu pārvienošanu.**

Išslēgums starp akumulatora kontaktiem var izraisīt apdegumus vai aizdegšanos.

→ **Baterijas kontakti pēc lietošanas var būt karsti. Ņemot ārā bateriju, pievērsiet uzmanību karstajiem kontaktiem.**

→ **Smaili priekšmeti, piemēram, naglas vai skrūvgrīezi, vai ārēja spēka iedarbība var nodarīt akumulatoram bojājumus.** Iespējams iekšējs išslēgums un akumulators var aizdegties, dūmot, sprāgt vai pārkarst.

→ **Nekādā gadījumā neveiciet bojātu akumulatoru apkopi.**

Jebkāda veida akumulatoru apkopi atļauts veikt tikai ražotājam vai pilnvarotam klientu apkalpošanas uzņēmumam.



**Aizsargājiet akumulatoru pret karstumu, piem., arī pret ilgstošu saules staru iedarbību, uguni, netīrumiem, ūdeni un mitrumu.**



Sprādzienbīstamība un issavienojuma risks.

→ **Lietojiet un glabājiet akumulatoru tikai apkārtējās vides temperatūrā no -20 °C līdz +50 °C.** Piem., neatstājiet akumulatoru vasarā automašīnā.

Jā temperatūra ir < 0 °C, atkarībā no ierīces var samazināties tās veikspēja.

→ **Lādējiet akumulatoru tikai apkārtējās vides temperatūrā no 0 °C līdz +35 °C.** Akumulatoru, kas aprīkots ar USB ligzdu, lādējiet tikai ar šīs ligzdas starpniecību apkārtējās vides temperatūrā no +10 °C līdz +35 °C.

Uzlāde ārpus norādītā temperatūras diapazona var nodarīt bojājumus akumulatoram vai paaugstināt uzliesmošanas risku.

→ **Ļaujiet akumulatoram pēc lietošanas vismaz 30 minūtes atdzist, pirms veicat tā uzlādi vai novietojat glabāšanā.**

### 1.3.3 Papildu elektriskie drošības norādījumi



**BĪSTAMI!**

**Sirds apstāšanās!**

Šis izstrādājums darba laikā rada elektromagnētisko lauku. Šis lauks noteiktos apstākļos var ietekmēt pasivu vai aktīvu medicīnisko implantātu funkcionēšanu. Lai nepieļautu tādas situācijas, kurās cilvēki var gūt smagus vai nāvējošus ievainojumus, cilvēkiem ar medicīnisko implantātu pirms izstrādājuma lietošanas ieteicams konsultēties ar ārstu vai implantāta ražotāju.

→ Nelietojiet vai neglabājiet bojātas baterijas. Bojāto akumulatoru nekavējoties uzližējiet atbilstoši noteikumiem.

→ Lādētāju pieslēdziet tikai pie tehnisko datu plāksnītē norādītā maiņsprieguma.

→ Nepieslēdziet izstrādājumam zemējuma vadu.

→ Nelietojiet izstrādājumu negaisa riska gadījumā.

→ Aizsargājiet akumulatora kontaktus no mitruma.

### 1.3.4 Papildu individuālie drošības norādījumi



**BĪSTAMI!**

**Nosmakšanas risks!**

**Mazas detaļas var viegli norīt. Polietilēna maisiņš rada nosmakšanas risku maziem bērniem.**

→ **Montāžas darbu izpildes laikā turiet mazus bērnus drošā attālumā.**

→ Nepieļaujiet izstrādājuma pārslodzi (lietošana saskaņā ar lietošanas instrukciju).

→ Nelietojiet ūdens tuvumā.

→ Lietojiet zaru šķēres tikai tam paredzētajā veidā. *Operators vai lietotājs ir atbildīgs par nelaimes gadījumiem, kas notiek ar citām personām, un par riskiem, kuriem tiek pakļautas citas personas vai to īpašums.*

→ **Nemot vērā palielināto darba rādīsu, kad teleskopiskais kāts ir izbīdīts, uzmanieties, lai nepakļautu riskiem trešās personas.**

→ Vienmēr valkājiet piemērotu apģērbu, cimdus un izturīgus apavus.

→ Pārbaudiet zonu, kur esat paredzējis izmantot zaru šķēres, un aizvāciet jebkādas stieples, slēptus strāvas kabelus un citus svešķermeņus.

→ Visu regulēšanas darbu laikā aizsargpārsegam esot uzspraustam (griezējgalvas savēršana, teleskopiskās caurules garuma mainīšana).

→ **Novietojiet zaru šķēres uz griezējgalvas.**

→ Pirms ierīces lietošanas un pēc spēcīga grūdiņa pārbaudiet, vai ierīcē nav manāmas lūzuma pazīmes vai citi bojājumi.

→ Nepieciešamības gadījumā lūdziet speciālistam veikt remontdarbus.

→ **Nemēģiniet strādāt ar izstrādājumu, kuram trūkst kādas detaļas, vai ir veiktas nesankcionētas izmaiņas vai modifikācijas.**

### 1.3.5 Elektroinstrumenta lietošana un apkope

Jums jāzina, kā iespējams izslēgt izstrādājumu ārkārtas gadījumā.

→ **Nekad neturiet zaru šķēres aiz aizsargpārsega.**

→ **Nelietot zaru šķēres, ja ir bojāti to aizsargpārsegi.**

→ **Nelietojiet zaru šķēres, stāvot uz kāpnēm.**

→ **Lietojiet zaru šķēres tikai stāvot uz stabilas virsmas.**

→ Noņemiet akumulatoru:

- pirms zaru šķēres tiek atstātas bez uzraudzības;
- pirms noņemt bloķēšanas cēloni;
- pirms veikt zaru šķēru pārbaudi vai tīrīšanu vai veikt darbus uz tās;
- ja ar ierīci trāpāt kādam priekšmetam. Zaru šķēres drīkst lietot tikai tad, ja ir pilnīgi nodrošināts, ka zaru šķēres kopumā atrodas drošā ekspluatācijas stāvoklī;
- ja zaru šķēres sāk neparasti stipri vibrēt. *Šajā gadījumā ierīce nekavējoties jāpārbauda. Pārmērīgas vibrācijas var izraisīt savainojumus.*
- pirms nodot izstrādājumu citai personai.

Visiem uzgriežņiem un skrūvēm ir jābūt stingri pievilkām, lai tiktu nodrošināts drošs izstrādājuma ekspluatācijas stāvoklis.

- Pirms glabāšanas ļaujiet zaru šķērēm atdzist, ja tās darbības laikā ir sakarsušas.
- Neglabājiet zaru šķēres temperatūrā, kas pārsniedz 35 °C, vai zem tiešiem saules stariem.
- Neuzglabājiet zaru šķēres vietās, kurās ir statiskā elektrība.
- Uzmanieties no kritoša nogrieztā materiāla.
- Strādājiet tikai ar dienas gaismu vai labu apgaismojumu.

## 2. MONTĀŽA



### BĪSTAMI!

#### Naža izraisītu grieztu savainojumu gūšana!

Pastāv risks gūt grieztas traumas nejaušas iedarbināšanas dēļ.

- Valkā aizsardzības cimdus.
- Izņem akumulatoru.
- Uzbīdi aizsargpārsegu uz naža.

### 2.1 Zaru šķēru montāža [Att. A1/A2]:

#### 2.1.1 Bez pagarinājuma caurules (tikai preces nr. 14774):

1. Uzbīdi griezējgalvu ③ līdz ierobežotājam uz roktura mezgla ②. *lebidiet izcilni ⑩ atvērumā ⑩.*
2. Pievelc uzgriezni ④.

#### 2.1.2 Ar pagarinājuma cauruli (tikai preces nr. 14776):



### BĪSTAMI!

#### Miesas bojājums!

Atļauts izmantot tikai vienu pagarinājuma cauruli.

- Izmanto tikai vienu pagarinājuma cauruli.

1. Uzbīdi pagarinājuma cauruli ① līdz ierobežotājam uz roktura mezgla ②. *lebidiet izcilni ⑩ atvērumā ⑩.*
2. Pievelc uzgriezni ④.
3. Uzbīdi griezējgalvu ③ līdz ierobežotājam uz pagarinājuma caurules ①. *lebidiet izcilni ⑩ atvērumā ⑩.*
4. Pievelc uzgriezni ④.

### 2.2 Zaru āķa montāža (tikai preces nr. 14774/14776) [Att. A3]:

Zaru āķis ir paredzēts vieglākai nogrieztu zaru izņemšanai no koka vainaga vai zariem.

#### 2.2.1 Zaru āķa montāža:

- Uzbīdi zaru āķi ⑤ līdz ierobežotājam griezējgalvas ③ stiprinājumā ⑥, līdz fiksators ⑦ dzirdami nofiksējas. *Pārļiecinies, vai fiksators ir nofiksējies.*

#### 2.2.2 Zaru āķa demontāža:

1. Vispirms pavelc fiksatoru ⑦ uz augšu.
2. Pēc tam izņem zaru āķi ⑤ no griezējgalvas ③ stiprinājuma ⑥.

## 3. LIETOŠANA



### BĪSTAMI!

#### Naža izraisītu grieztu savainojumu gūšana!

Pastāv risks gūt grieztas traumas nejaušas iedarbināšanas dēļ.

- Valkā aizsardzības cimdus.
- Izņem akumulatoru.
- Uzbīdi aizsargpārsegu uz naža.

### 3.1 Akumulatora uzlādēšana [Att. O1/O2/O3]:



### UZMANĪBU!

Strāvas avota spriegumam jāsakrīt ar norādēm lādētāja tehnisko datu plāksnītē.

- Ievēro tīkla spriegumu.

### GARDENA zaru šķērēm ar akumulatoru, preces nr. 14772-55/14774-55/14776-55, akumulators un lādētājs piegādes komplektā nav iekļauti.

Pateicoties viedajam uzlādes procesam, akumulatora uzlādes stāvoklis tiek atpazīts automātiski un atkarībā no akumulatora temperatūras un sprieguma tas tiek lādēts ar optimālu lādēšanas strāvu.

Šādi akumulators tiek saudzēts un, paliekot lādētājā, vienmēr ir pilnībā uzlādēts.

1. Nospied atbloķēšanas taustiņu ① un izņem akumulatoru ② no akumulatora turētāja ③.
2. Pieslēdz akumulatora lādētāju ④ kontaktligzdai.
3. Uzbīdi akumulatora lādētāju ④ uz akumulatora ②.

**Ja lādētāja akumulatora lādēšanas indikācija ⑤ mirgo zaļā krāsā, akumulators tiek lādēts.**

**Ja akumulatoru lādēšanas indikācija ⑤ lādētājā pastāvīgi deg zaļā krāsā, tas nozīmē, ka akumulators ir pilnībā uzlādēts (lādēšanas ilgums skat. 7. TEHNISKIE DATI).**

4. Lādēšanas laikā regulāri pārbaudi uzlādes līmeni.
5. Kad akumulators ② ir pilnībā uzlādēts, atvieno akumulatoru ② no lādētāja ④.

### 3.2 Indikāciju elementu nozīme:

#### 3.2.1 Indikācija lādētājā [Att. O3]:

Mirgojošs gaismas signāls akumulatora lādēšanas indikācijā ⑤

Par uzlādes procesu signalizē akumulatora lādēšanas indikācijas ⑤ mirgošana.

**Norāde!** Uzlādes process ir iespējams tikai tad, ja akumulatora temperatūra ir pieļaujamajā uzlādes temperatūras diapazonā, skat. 7. TEHNISKIE DATI.



Pastāvīgs gaismas signāls akumulatora lādēšanas indikācijā ⑤

Akumulatora lādēšanas indikācijas ⑤ pastāvīgais gaismas signāls signalizē, ka akumulators ir pilnībā uzlādēts vai ka akumulatora temperatūra ir ārpus pieļaujamā uzlādes temperatūras diapazona un tādēļ to nav iespējams uzlādēt. Tiklīdz ir sasniegts pieļaujama temperatūras diapazons, notiek akumulatora uzlāde.



Bez ievietota akumulatora akumulatora lādēšanas indikācijas ⑤ pastāvīgais gaismas signāls signalizē, ka tīkla kontaktdakša ir ievietota kontaktligzdā un lādētājs ir gatavs darbam.

#### 3.2.2 Akumulatora lādēšanas stāvokļa indikācija ⑤ izstrādājumā [Att. O4/O1]:

Pēc izstrādājuma iedarbināšanas 5 sekundes tiek rādīta akumulatora lādēšanas stāvokļa indikācija ⑤.

Akumulatora lādēšanas stāvokļa indikācija	Akumulatora lādēšanas stāvoklis
①, ② un ③ deg zaļā krāsā	67 – 100 % uzlādēts
① un ② deg zaļā krāsā	34 – 66 % uzlādēts
① deg zaļā krāsā	11 – 33 % uzlādēts
① mirgo zaļā krāsā	0 – 10 % uzlādēts

**Ja gaismas diode ① mirgo zaļā krāsā, akumulatoru nepieciešams uzlādēt.**

Ja kļūdas gaismas diode ① deg vai mirgo, skat. 6. KĻŪDU NOVĒRŠANA.

### 3.3 Darba pozīcija [Att. O5]:

- Turi zaru šķēres ar vienu roku aiz augšējās satveršanas virsmas ⑩ un ar otru roku aiz roktura ④.

### 3.4 Teleskopiskās caurules izbīdīšana (tikai preces nr. 14774/14776) [Att. 06]:

Teleskopisko cauruli ② bezpakāpju režīmā var izbīdīt uz āru līdz pat 40 cm.



#### **BĪSTAMI!**

#### **Miesas bojājums!**

Izvelkot teleskopisko cauruli, iespējams iespiest roku starp nostiprinošo uzdevu un oranžo uzgriezni, ja zaru šķēres tiek turētas uz augšu.

→ Izbīdot teleskopisko cauruli, turi zaru šķēres horizontāli.

1. Atskrūvē oranžo uzgriezni ②.
2. Izbīdi teleskopisko cauruli ② vēlāmajā garumā.
3. Atkārtoti pievelc oranžo uzgriezni ②.

### 3.5 Griezējgalvas saskvēšana [Att. 07]:

Griezējgalvu ③ var saskvērt pa 20° posmiem amplitūdā no 0° līdz 60° 4 pozīcijās.

1. Uzspied uz abām locīklas regulatora pusēm ③ un noregulē griezējgalvu ③ vēlāmajā leņķī.
2. Nofiksē griezējgalvu ③ vēlāmajā leņķī.  
*Pārliecinies, vai griezējgalva ir nofiksējusies.*

### 3.6 Zaru šķēru iedarbināšana [Att. 01]:



#### **BĪSTAMI!**

#### **Miesas bojājums!**

Ja, atlaižot palaišanas sviru, izstrādājums neapstājas, pastāv traumu gūšanas risks.

- Nedeaktivē drošības ierīces vai slēdžus.
- Piemēram, nenostiprini palaišanas sviru pie roktura.

#### 3.6.1 Zaru šķēru iedarbināšana:

Izstrādājums ir aprīkots ar dubultu drošības ierīci (palaišanas svira un drošības bloķētājs), kas novērš izstrādājuma nejaušu ieslēgšanu.

1. Ievieto akumulatoru ⑥ akumulatora turētājā ⑩, līdz tas dzirdami nofiksējas.
2. Atveriet aizsargpārsegu fiksatoru ⑭ un noņemiet to no naža.
3. Turi zaru šķēres ar vienu roku aiz augšējās satveršanas virsmas ⑪ un ar otru roku aiz roktura ⑮.
4. Uzbīdi drošības bloķētāju ⑩ uz priekšu un pēc īsa brīža velc palaišanas sviru ⑪ līdz rokturim ⑮.  
*Nazis minimāli aizveras un pēc tam pilnībā atveras, lai veiktu inicializāciju.*  
*Zaru šķēres ir gatavas darbam.*
5. Uzbīdi drošības bloķētāju ⑩ uz priekšu un velc palaišanas sviru ⑪ līdz rokturim ⑮.  
*Zaru šķēres aizveras un paliek aizvērtas, līdz palaišanas svira tiek atlaista. Šajā laikā 5 sekundes tiek rādīta akumulatora lādēšanas stāvokļa indikācija ⑯.*
6. Atlaid drošības bloķētāju ⑩.

#### 3.6.2 Izslēgšanas taimera funkcija:

Ja zaru šķēres netiek lietotas 15 minūtes, zaru šķēres izslēdzas. Pēc tam palaišanas svira atkal uz īsu brīdi jāpavelk līdz rokturim, lai veiktu atkārtotu inicializāciju.

#### 3.7 Zaru šķēru transportēšana:

1. Atlaid palaišanas sviru ⑪.  
*Zaru šķēres apstājas.*
2. Izņem akumulatoru.
3. Uzbīdi aizsargpārsegu uz naža.

## 4. APKOPE



#### **BĪSTAMI!**

#### **Naža izraisītu grieztu savainojumu gūšana!**

Pastāv risks gūt grieztas traumas nejaušas iedarbināšanas dēļ.

→ Valkā aizsardzības cimdus.

→ Izņem akumulatoru.

→ Uzbīdi aizsargpārsegu uz naža.

### 4.1 Zaru šķēru tīrīšana:



#### **BĪSTAMI!**

#### **Miesas bojājums!**

Miesas bojājumu gūšanas risks un izstrādājuma sabojāšanas risks.

- Nemazgā izstrādājumu ar ūdeni vai ūdens strūklu (īpaši ar augsta spiediena ūdens strūklu).
- Neizmanto tīrīšanai ķīmiskas vielas, ieskaitot benzīnu un šķīdumus. Dažas vielas var bojāt svarīgas plastmasas detaļas.

#### Ventilācijas atverēm vienmēr jābūt tīrām.

1. Notīri zaru šķēres ar mitru auduma gabalu.
2. Tīri ventilācijas atveres ar mikstu suku (tīrīšanai neizmanto asus priekšmetus).
3. Ja nepieciešams, notīri griezējgalvu ar suku.

### 4.2 Akumulatora un akumulatora lādētāja tīrīšana:

Pirms pieslēgt akumulatoru pie akumulatora lādētāja, pārliecinies, ka akumulatora un akumulatora lādētāja virsmas un kontakti ir tīri un sausi.

→ Nemazgā zem tekoša ūdens.

#### 4.2.1 Akumulatora tīrīšana:

Akumulatora tīrīšanai neizmantojiet nekādas ķīmiskas vielas.

→ Ik pa laikam ar mikstu, tīru un sausu otu iztīri akumulatora ventilācijas spraugas un pieslēgumus.

#### 4.2.2 Akumulatora lādētāja tīrīšana:

→ Kontaktu un plastmasas detaļu tīrīšanai izmanto mikstu un sausu lupatiņu.

## 5. UZGLABĀŠANA

### 5.1 Eksploatācijas pārtraukšana:

#### Uzglabājiet izstrādājumu bērniem nepieejamā vietā.

1. Izņem akumulatoru.
2. Uzbīdi aizsargpārsegu uz naža.
3. Uzlādē akumulatoru.
4. Notīri zaru šķēres, akumulatoru un lādētāju (skat. 4. APKOPE).
5. Uzglabā zaru šķēres, akumulatoru un akumulatora lādētāju sausā, slēgtā un drošā vietā, kur nav iespējams sals.

## 6. KĻŪDU NOVĒRŠANA



#### **BĪSTAMI!**

#### **Naža izraisītu grieztu savainojumu gūšana!**

Pastāv risks gūt grieztas traumas nejaušas iedarbināšanas dēļ.

- Valkā aizsardzības cimdus.
- Izņem akumulatoru.
- Uzbīdi aizsargpārsegu uz naža.

### 6.1 Kļūdu tabula:

Problēma	Iespējamais cēlonis	Risinājums
Nav iespējams nospīest palaišanas sviru.	Palaišanas svira aizķeras.	→ Atlaid palaišanas sviru.
Zaru šķēres neieslēdzas vai apstājas.	Akumulators ir tukšs.	→ Uzlādē akumulatoru.
Gaismas diode ④ mirgo zaļā krāsā [Att. 04]		

Problēma	Iespējamais cēlonis	Risinājums
Zaru šķēres neieslēdzas vai apstājas. Kjūdas gaismas diode  deg sarkanā krāsā [Att. 04]	Akumulatora temperatūra ārpus pieļaujamā diapazona.  Nodalījumā starp akumulatora kontaktiem atrodas ūdens pilieni vai mitrums.  Šķēslis bloķē motoru.	→ Pagaidi, līdz akumulatora temperatūra atkal ir robežās no 0 °C līdz + 35 °C.  → Nosusini ūdens pilienus/mitrumu ar sausu lupatiņu.  → Noņem šķērsli.
Zaru šķēres neieslēdzas vai apstājas. Kjūdas gaismas diode  mirgo sarkanā krāsā [Att. 04]	Zaru šķēres ir bojātas.	→ Sazinies ar GARDENA servisu.
Zaru šķēres neieslēdzas vai apstājas. Kjūdas gaismas diode  nedeg [Att. 04]	Akumulators nav līdz galam ievietots akumulatora turētājā.  Akumulators ir bojāts.  Zaru šķēres ir bojātas.	→ Ievieto akumulatoru līdz galam turētājā, līdz akumulators dzirdami nokļūst.  → Nomaini akumulatoru.  → Sazinies ar GARDENA servisu.
Uzlāde nav iespējama. Akumulatora lādēšanas indikācija  bez pārtraukuma deg zaļā krāsā [Att. 03]	Akumulators nav pareizi uzstādīts uz lādētāja.  Akumulatora kontakti ir netīri.  Akumulatora temperatūra ārpus pieļaujamā diapazona.  Akumulators ir bojāts.	→ Uzstādi akumulatoru pareizi uz lādētāja.  → Notīri akumulatora kontaktus (piem., vairākas reizes ievietojiet un izņemot akumulatoru. Ja nepieciešams nomaini akumulatoru).  → Pagaidi, līdz akumulatora temperatūra atkal ir robežās no 0 °C līdz + 35 °C.  → Nomaini akumulatoru.
Uzlāde nav iespējama. Akumulatora lādēšanas indikācija  nespīd [Att. 03]	Lādētāja tīkla kontaktdakša nav iesprausta pareizi.  Kontaktligzda, tīkla kabelis vai lādētājs ir bojāti.	→ Pilnībā ievieto tīkla kontaktdakšu kontaktligzdā.  → Pārbaudi tīkla spriegumu. Nepieciešamības gadījumā uztici lādētāja pārbaudi autorizētam tirgotājam, ar kuru ir noslēgts līgums par klientu apkalpošanu, vai GARDENA servisam.

## NORĀDE:

Remontu drīkst veikt tikai GARDENA servisa centros vai GARDENA autorizētos specializētajos veikalos.

→ Citu traucējumu rašanās gadījumā, lūdzu, griežies tuvākajā GARDENA servisa centrā.

## 7. TEHNISKIE DATI

Zaru šķēres	Vienība	Vērtība (preces nr. 14772)	Vērtība (preces nr. 14774)	Vērtība (preces nr. 14776)
Maks. zara diametrs	mm	28	28	28
Maks. griezumu skaits ar vienu akumulatora uzlādi				
PBA 18V 2,0Ah W-B		400	400	400
PBA 18V 2,5Ah W-B		500	500	500
PBA 18V 3,0Ah W-B		600	600	600
PBA 18V 4,0Ah W-C		800	800	800
PBA 18V 5,0Ah W-C		1000	1000	1000
PBA 18V 6,0Ah W-C		1200	1200	1200
Teleskopiskās caurules izbīdīšanas amplitūda	cm	–	215 – 255	320 – 360
Maks. augstums (ar izbīdītu teleskopisko cauruli)	cm	110	255	360
Svars (bez akumulatora)	kg	1,9	3,4	4,1
Trokšņa spiediena līmenis $L_{PA}^{1)}$ Nedrošība $k_{PA}$	dB (A)	65 3	63 3	57 3
Skaņas jaudas līmenis $L_{WA}^{2)}$ : izmērītais/garantētais Nedrošība $k_{WA}$	dB (A)	76 / 79 3	77 / 80 3	77 / 80 3
Plaukstas un rokas vibrācija $a_{vhw}^{1)}$ Nedrošība $k_{vhw}$	$m/s^2$	≤ 2,5 1,5	≤ 2,5 1,5	≤ 2,5 1,5

Mērišanas metode saskaņā ar: <sup>1)</sup> EN IEC 62841-4-2 <sup>2)</sup> RL 2000/14/EC / S.I. 2001/1701



**NORĀDE:** Norādītā vibrāciju emisijas vērtība ir izmērīta pēc standarta pārbaudes metodes un to var izmantot elektroinstrumentu salīdzinājumam. Šo vērtību var izmantot arī pagaidu sprādzienbīstamības novērtēšanas procedūrai. Elektroinstrumenta faktiskās lietošanas laikā vibrāciju emisijas vērtība var būt atšķirīga atkarībā no tā, kā iekārta tiek izmantota. Drošības nolūkos ar ierīci bez pārtraukuma drīkst strādāt maksimāli 1 stundu.

Sistēmas akumulators PBA 18V 2,0Ah W-B	Vienība	Vērtība (preces nr. 14902)
Akumulatora spriegums	V (DC)	18
Akumulatora jauda	Ah	2,0
Elementu skaits (litija jonu)		5
Piemēroti POWER FOR ALL sistēmas akumulatora lādētāji		AL 1810 CV / AL 1815 CV / AL 18V-20 / AL 1830 CV / AL 1880 CV
Akumulatora lādētājs AL 1810 CV P4A	Vienība	Vērtība (preces nr. 14900)
Tīkla spriegums	V (AC)	220 – 240
Tīkla frekvence	Hz	50 – 60
Nominālā jauda	W	26
Akumulatora lādēšanas spriegums	V (DC)	18
Maks. akumulatora lādēšanas strāva	mA	1000
Akumulatora lādēšanas laiks (apm.)		
PBA 18V 2,0Ah W-B	min.	115
PBA 18V 2,5Ah W-B	min.	136
PBA 18V 4,0Ah W-C	min.	228
Pieļaujamais uzlādes temperatūras diapazons	°C	0 – 35
Svars atbilstoši EPTA procedūrai 01:2014	kg	0,17
Aizsardzības klase		□ / II
Piemēroti POWER FOR ALL sistēmas akumulatori		PBA 18V

## 8. PIEDERUMI/REZERVES DAĻAS

GARDENA Pagarinājuma caurule	Lai pagarinātu preces nr. 14774 vai kā rezerves detaļa	preces nr. 14772-20.630.00 Var iegādāties GARDENA servisā
GARDENA Aizsargapvalks Power+ akumulatoriem	Akumulatoru aizsardzībai pret mitrumu.	preces nr. 14800-00.600.36 Var iegādāties GARDENA servisā
GARDENA Sistēmas akumulators P4A PBA 18V/45 P4A PBA 18V/72	Akumulators papildus darba laikam vai nomaīnai.	preces nr. 14903 preces nr. 14905
GARDENA Ātrais akumulatoru lādētājs AL 1830 CV P4A	Ātrai POWER FOR ALL sistēmas akumulatoru PBA 18 V..W-.. uzlādei.	preces nr. 14901

## 9. SERVISS

Lūdzu, rakstiet uz adresi, kas norādīta klāt pievienotajā garantijas kartē.

## 10. UTILIZĀCIJA

### 10.1 Zaru šķēru utilizācija

(saskaņā ar direktīvu 2012/19/ES / S.I. 2013 No.3113):



Izstrādājumu nedrīkst utilizēt kopā ar parastiem sadzīves atkritumiem. Tas ir utilizējams saskaņā ar vietējām vides aizsardzības prasībām.

### SVARĪGI!

→ Nodod izstrādājumu utilizācijai tuvākajā atkritumu apsaimniekošanas uzņēmumā.

## 10.2 Akumulatora utilizācija:



Akumulators satur litija jonu šūnas, kas pēc ekspluatācijas beigām jāutilizē atsevišķi no sadzīves atkritumiem.

**Li-ion**

### **SVARĪGI!**

1. Pilnībā izlādē litija jonu elementus (par to sazinieties ar GARDENA servisa dienestu).
  2. Litija jonu elementu kontaktus nodrošini pret issavienojumiem.
  3. Utilizē litija jonu elementus pareizi, izmantojot vietējo atkritumu apsaimniekošanas uzņēmumu.
-