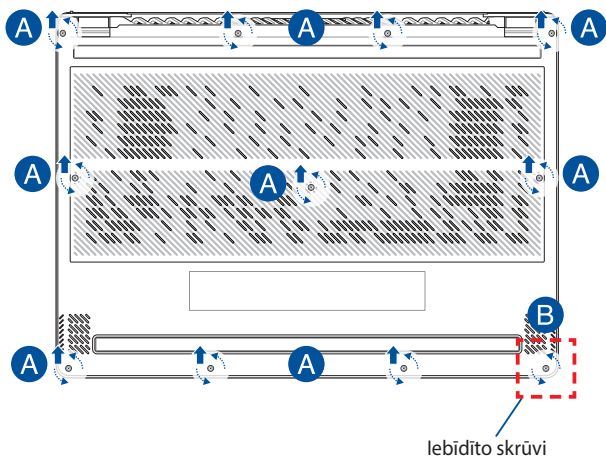


Jaunināšanas pamācība

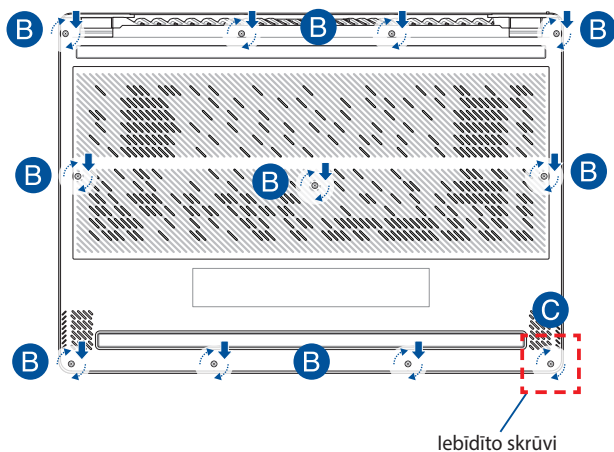
Nodalījuma vāka noņemšana

- Izņemiet skrūvi(-es) no piezīmjdatora nodalījuma pārsega.
- Atskrūvējiet Pop-open Screw (iebīdīto skrūvi), neizņemot to no vāciņa.
- Pavelciet nodalījuma pārsegu uz āru un noņemiet to no piezīmjdatora.

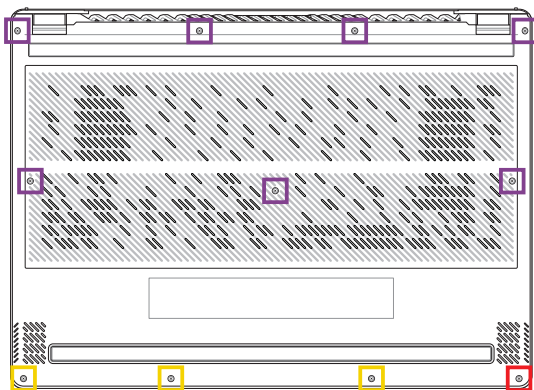


Nodalījuma vāku uzstādīšana atpakaļ tā vietā

- A. Savietojiet un uzstādiet nodalījuma vāku atpakaļ tā vietā.
- B. Nostipriniet pārsegu, ieskrūvējot iepriekš izņemto(-ās) skrūvi(-es).
- C. Pievelciet Pop-open Screw (iebīdīto skrūvi).



Vāka skrūvju izvietojums



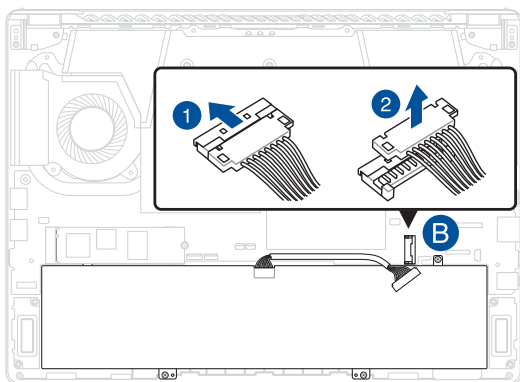
- M2 X 8,5L (7 gab.)
- M2 X 4,5L (3 gab.)
- M2.5 X 6L (iebīdītā skrūve, 1 gab.)

Akumulatora atvienošana

- A. Noņemiet nodalījuma vāku.

PIEZĪME. Detalizētāku informāciju skatiet šīs rokasgrāmatas sadaļā *Nodalījuma vāka noņemšana*.

- B. Atvienojiet kabeli no akumulatora savienotāja.



Lai pievienotu akumulatoru, pirms nodalījuma vāka atkārtotas piestiprināšanas izlīdziniet un pievienojiet kabeli pie akumulatora savienotāja.

RAM (brīvpiekļuves atmiņas) moduļa uzstādīšana

Palieliniet piezīmjdatora atmiņas kapacitāti, uzstādot RAM (brīvpiekļuves atmiņas) moduli atmiņas moduļu nodalījumā. Tālāk ir sniegti norādījumi par RAM moduļa uzstādīšanu piezīmjdatorā.

BRĪDINĀJUMS! Pirms nodalījuma vāka noņemšanas atvienojiet visas pievienotās perifērijas ierīces, tālruņa un telekomunikāciju līnijas, kā arī barošanas savienotāju (piemēram, ārēja barošanas avota, akumulatora utt.).

SVARĪGI! Lai saņemtu informāciju par sava piezīmjdatora RAM paplašināšanas iespējām, vērsieties pilnvarotā apkalpošanas centrā vai pie mazumtirgotāja. Lai nodrošinātu maksimālu saderību un uzticamību, iegādājieties RAM moduļus pie pilnvarotajiem šī piezīmjdatora mazumtirgotājiem.

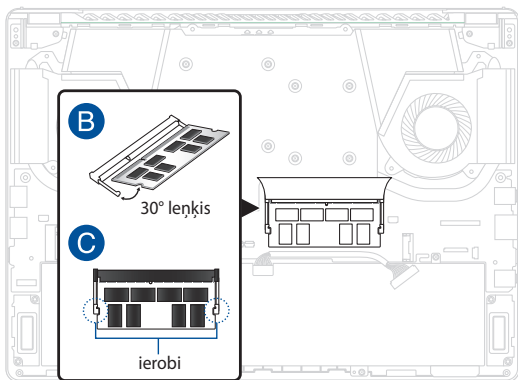
PIEZĪME.

- Piezīmjdatora apakšpuses skats un RAM moduļa izskats var atšķirties atkarībā no modeļa, bet RAM moduļa uzstādīšana ir vienāda.
 - RAM moduļa uzstādīšanu ieteicams veikt speciālista uzraudzībā. Lai saņemtu palīdzību, varat arī vērsties pilnvarotā apkalpošanas centrā.
-

- A. Noņemiet nodalījuma vāku.

PIEZĪME. Papildu informāciju skatiet šīs rokasgrāmatas sadaļās *Nodalījuma vāka noņemšana un Akumulatora atvienošana*.

- B. Savietojiet un ievietojiet RAM moduli tā slotā.
- C. Spiediet RAM moduli uz leju, līdz tas ar klikšķi nofiksējas vietā.



M.2 kartes uzstādīšana

Lai piezīmjdatorā uzstādītu saderīgu M.2 karti, izpildiet tālāk norādītās darbības.

SVARĪGI! Lai nodrošinātu maksimālu saderību un uzticamību, iegādājieties M.2 karti pie pilnvarotajiem šī piezīmjdatora mazumtirgotājiem.

BRĪDINĀJUMS! Pirms nodalījuma vāka noņemšanas atvienojiet visas pievienotās perifērijas ierīces, tālruna un telekomunikāciju līnijas, kā arī barošanas savienotāju (piemēram, ārēja barošanas avota, akumulatora utt.).

PIEZĪME.

- Piezīmjdatora apakšpuses skats un M.2 kartes izskats var atšķirties atkarībā no modeļa, bet moduļa uzstādīšana ir vienāda.
 - M.2 kartes uzstādīšanu ieteicams veikt speciālista uzraudzībā. Lai saņemtu palīdzību, varat arī vērsties pilnvarotā apkalpošanas centrā.
 - M.2 2280 slots neatbalsta M.2 SATA SSD.
-

- A. Noņemiet nodalījuma vāku.

PIEZĪME. Papildu informāciju skatiet šīs rokasgrāmatas sadaļās *Nodalījuma vāka noņemšana un Akumulatora atvienošana.*

- B. Salāgojiet M.2 karti ar tās moduļa slotu un ievietojiet karti tajā.
- C. Nostipriniet M.2 karti vietā, izmantojot komplektācijā iekļauto(-ās) skrūvi(-es).

