

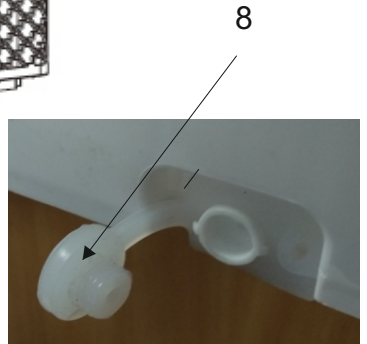
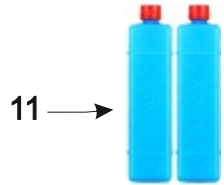
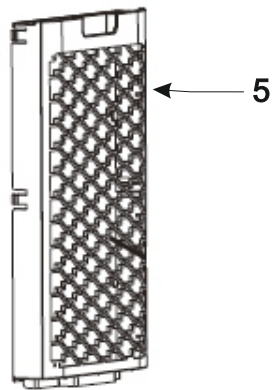
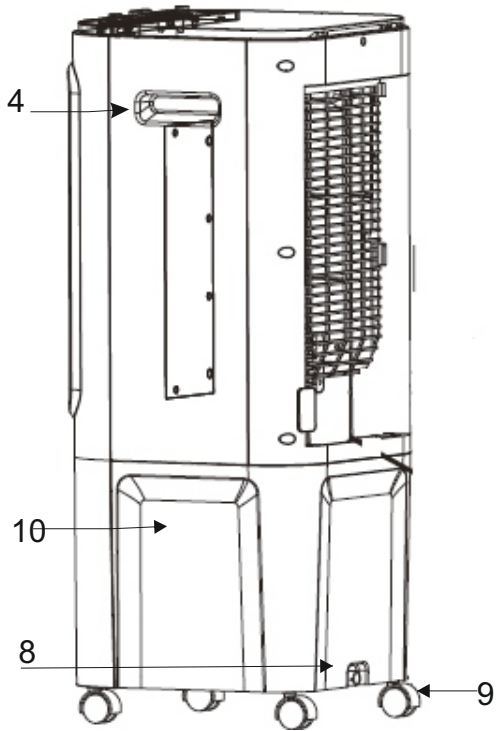
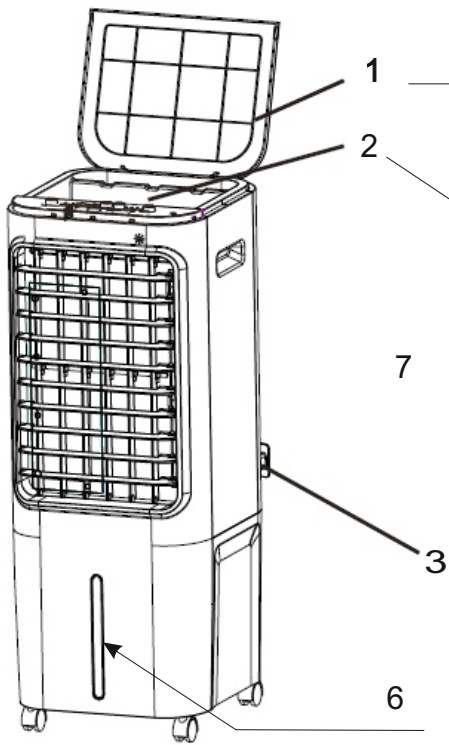
ADLER

EUROPE



AD 7913

- | | |
|--------------------------------------|-------------------------------------|
| (GB) user manual - 3 | (DE) bedienungsanweisung - 5 |
| (FR) mode d'emploi - 7 | (ES) manual de uso - 9 |
| (PT) manual de serviço - 12 | (LT) naudojimo instrukcija - 14 |
| (LV) lietošanas instrukcija - 16 | (EST) kasutusjuhend - 19 |
| (HU) felhasználói kézikönyv - 27 | (BS) upute za rad - 25 |
| (RO) Instrucțiunea de deservire - 23 | (CZ) návod k obsluze - 29 |
| (RU) инструкция обслуживания - 33 | (GR) οδηγίες χρήσεως - 35 |
| (MK) упатство за корисникот - 31 | (NL) handleiding - 41 |
| (SL) navodila za uporabo - 21 | (FI) manual ng pagtuturo - 47 |
| (PL) instrukcja obsługi - 45 | (IT) istruzioni operative - 39 |
| (HR) upute za uporabu - 37 | (SV) instruktionsbok - 54 |
| (DK) brugsanvisning - 59 | (UA) інструкція з експлуатації - 49 |
| (SR) Корисничко упутство - 52 | (SK) Používateľská príručka - 56 |
| (AR) دليل التعليمات - 54 | (BG) Инструкция за употреба - 63 |



SAFETY CONDITIONS

IMPORTANT INSTRUCTIONS ON SAFETY OF USE

PLEASE READ CAREFULLY AND KEEP FOR FUTURE REFERENCE

The warranty conditions are different, if the device is used for commercial purpose.

1. Before using the product please read carefully and always comply with the following instructions. The manufacturer is not responsible for any damages due to any misuse.
2. The product is only to be used indoors. Do not use the product for any purpose that is not compatible with its application.
3. The applicable voltage is 220-240V, ~50/60Hz. For safety reasons it is not appropriate to connect multiple devices to one power outlet.
4. Please be cautious when using around children. Do not let the children to play with the product. Do not let children or people who do not know the device to use it without supervision.
5. **WARNING:** This device may be used by children over 8 years of age and persons with reduced physical, sensory or mental capabilities, or persons without experience or knowledge of the device, only under the supervision of a person responsible for their safety, or if they were instructed on the safe use of the device and are aware of the dangers associated with its operation. Children should not play with the device. Cleaning and maintenance of the device should not be carried out by children, unless they are over 8 years of age and these activities are carried out under supervision.
6. After you are finished using the product always remember to gently remove the plug from the power outlet holding the outlet with your hand. Never pull the power cable!!!
7. Never leave the product connected to the power source without supervision. Even when use is interrupted for a short time, turn it off from the network, unplug the power.
8. Never put the power cable, the plug or the whole device into the water. Never expose the product to the atmospheric conditions such as direct sun light or rain, etc.. Never use the product in humid conditions.
9. Periodically check the power cable condition. If the power cable is damaged the product should be turned to a professional service location to be replaced in order to avoid hazardous situations.
10. Never use the product with a damaged power cable or if it was dropped or damaged in any other way or if it does not work properly. Do not try to repair the defected product yourself because it can lead to electric shock. Always turn the damaged device to a professional service location in order to repair it. All the repairs can be done only by authorized service professionals. The repair that was done incorrectly can cause hazardous situations for the user.
11. Never put the product on or close to the hot or warm surfaces or the kitchen appliances like the electric oven or gas burner.
12. Never use the product close to combustibles.
13. Do not let cord hang over edge of counter.
14. Do not immerse the motor unit in water.
15. Do not insert fingers or any other objects in the housing grille of the device.
16. Do not block the outlet.
17. When done, prior to putting it away, drain water from the device.

18. If the device is not used for a long time, unplug it from the power source.
19. Always use new batteries to replace the drained batteries in the remote control.
20. Do not move the device when the inner tank is filled with water.
21. Do not place any objects on the device.
22. The device can be used only with properly working ventilation.
23. To provide additional protection, it is advisable to install a residual current device (RCD) in the electric circuit with a rated residual current not exceeding 30mA. Ask an electrician for this.

WARNING.

1. It should be remembered that a high level of humidity may favor the development of biological organisms in the environment.
 2. Do not get wet the device or wet the area around the device. If moisture appears, reduce the efficiency of the humidifying function.
 3. Do not allow absorbent materials such as carpets, curtains, tablecloths to get wet.
 4. Never leave water in the tank when the device is not in use.
 5. During filling and cleaning, disconnect the device from the mains.
 6. Clean the device and water tank before using it again.
- **WARNING:** When the water is not replaced and the tank is not properly cleaned every 3 days, microorganisms that may be present in the water or in the environment where the device is used or stored may develop in the water tank and be blown out to the surroundings. This can cause a very serious health risk.
 - **WARNING:** Every three days, empty the water tank and top up with clean water. Before refilling, clean the tank with fresh tap water or using detergents. Removes any scale, deposits or film that has formed on the sides of the tank and on the interior surfaces. After washing, wipe all surfaces dry.

DESCALING

1. Perform the descaling procedure in accordance with the instructions of the descaling agent specified by the manufacturer.
2. Use descaling agents intended for this purpose.
3. Carry out the descaling procedure at least every 3 months.
4. Descaling only the water tank with the device turned off.

DEVICE DESCRIPTION

- | | | |
|-----------------------------|---------------------------------------|--------------------------|
| 1. Cover of top water tank | 2. Top water tank | 3. Bobbin winder bracket |
| 4. Handle | 5. Internal filter | 6. Water level indicator |
| 7. Water inlet with stopper | 8. Drain plug | 9. Wheels |
| 10. Water tank 12 liters | 11. Two containers for water freezing | |

USING THE APPLIANCE

A noticeable reduction in the temperature of the outlet air occurs after putting into the top water (2) tank one or both plastic containers (11) attached to the product. Plastic containers (11) should be previously filled with water in $\frac{3}{4}$ high and frozen in the freezer. It is recommended to fill the tank (10) with cold tap water.

1. After unpacking the device from the packaging, mount the wheels and set the air cooler on a dry, flat surface, then connect the power plug.
2. Open the cover of top water tank (1) and pour in the water to water inlet with stopper (7). Be careful not to exceed the maximum level on water level indicator (6).
3. Turn on the device with the "LOW", "MID" or "HIGH" button on the control panel, thus determining the airflow rate:
 "LOW" - slow fan speed
 "MID" - medium fan speed
 "HIGH" - fast fan speed
4. The "SWING" button causes oscillation of vertical blinds, which ensure even distribution of cooled air streams. The horizontal blinds do not move automatically - you can move them manually.
5. The "COOL" button reduces the temperature of the exhaust air by activating the water pump. Two plastic containers (11) are included in the set. To use plastic containers placed them in the freezer for about a day first. Then insert one or both of them into top water tank (2). The "COOL" function also moisturizes the air.
6. During operation of the device, periodically check the water level for refilling the tank. Do not activate the "COOL" function if the water level is lower than the minimum level.
7. To end the operation of the device, press the "OFF" button on the control panel.

CLEANING AND MAINTENANCE

It is recommended to clean the device with a soft, dry cloth. Do not use any chemical solvents as they may permanently damage or deform the surface. If the device will not be used for three months or longer, remove the batteries from the remote control. Pour water out of the tank before storage by opening the drain plug (8). Dry the device to avoid moisture damage. Set the "COOL" button to the highest fan speed, the device should work for about 10 minutes to dry the internal filter (5).

TECHNICAL DATA

Supply voltage: 220-240 V ~ 50/60 Hz
 Power: 65W
 Maximum power: 350W
 Capacity: 12L
 Water consumption: 1-2 liters / hour



To protect your environment: please separate carton boxes and plastic bags and dispose them in corresponding waste bins. Used appliance should be delivered to the dedicated collecting points due to hazardous components, which may affect the environment. Do not dispose this appliance in the common waste bin.

ALLGEMEINE SICHERHEITSVORSCHRIFTEN

LESEN SIE AUFMERKSAM WICHTIGE ANWEISUNGEN BEZÜGLICH DER SICHERHEIT DER BENUTZUNG BEWAHREN SIE DIESE FÜR DIE ZUKUNFT AUF

Die Garantiebedingungen gelten abweichend, wenn das Gerät gewerblich genutzt wird.

1. Bitte lesen Sie vor der Verwendung des Produkts die folgenden Anweisungen sorgfältig durch und befolgen Sie sie immer. Der Hersteller haftet nicht für Schäden aufgrund von Missbrauch.
2. Das Produkt darf nur in Innenräumen verwendet werden. Verwenden Sie das Produkt nicht für einen Zweck, der nicht mit seiner Anwendung kompatibel ist.
3. Die anwendbare Spannung beträgt 220-240 V, ~ 50/60 Hz. Aus Sicherheitsgründen ist es nicht sinnvoll, mehrere Geräte an eine Steckdose anzuschließen.
4. Bitte seien Sie vorsichtig, wenn Sie in der Nähe von Kindern verwenden. Lassen Sie die Kinder nicht mit dem Produkt spielen. Lassen Sie Kinder oder Personen, die das Gerät nicht kennen, es nicht ohne Aufsicht benutzen.
5. **WARNUNG:** Dieses Gerät darf von Kindern über 8 Jahren und Personen mit eingeschränkten physischen, sensorischen oder geistigen Fähigkeiten oder Personen ohne Erfahrung oder Kenntnis des Geräts nur unter Aufsicht einer für ihre Sicherheit verantwortlichen Person verwendet werden, oder wenn sie in den sicheren Umgang mit dem Gerät eingewiesen wurden und sich der mit dem Betrieb verbundenen Gefahren bewusst sind. Kinder sollten nicht mit dem Gerät spielen. Die Reinigung und Wartung des Geräts sollte nicht von Kindern durchgeführt werden, es sei denn, sie sind über 8 Jahre alt und diese Tätigkeiten werden unter Aufsicht durchgeführt.
6. Denken Sie nach Beendigung der Verwendung des Produkts immer daran, den Stecker vorsichtig aus der Steckdose zu ziehen, indem Sie die Steckdose mit der Hand halten. Ziehen Sie niemals am Netzkabel!!!
7. Lassen Sie das Produkt niemals ohne Aufsicht an die Stromquelle angeschlossen. Auch wenn die Nutzung für kurze Zeit unterbrochen wird, schalten Sie es vom Netzwerk aus, ziehen Sie den Netzstecker.
8. Niemals das Netzkabel, den Stecker oder das ganze Gerät ins Wasser tauchen. Setzen Sie das Produkt niemals atmosphärischen Bedingungen wie direkter Sonneneinstrahlung oder Regen usw. aus. Verwenden Sie das Produkt niemals unter feuchten Bedingungen.
9. Überprüfen Sie regelmäßig den Zustand des Netzkabels. Wenn das Netzkabel beschädigt ist, sollte das Produkt zum Austausch an eine Fachwerkstatt übergeben werden, um gefährliche Situationen zu vermeiden.
10. Verwenden Sie das Produkt niemals mit einem beschädigten Netzkabel oder wenn es heruntergefallen oder auf andere Weise beschädigt wurde oder wenn es nicht richtig funktioniert. Versuchen Sie nicht, das defekte Produkt selbst zu reparieren, da dies zu einem Stromschlag führen kann. Bringen Sie das beschädigte Gerät immer zu einer Fachwerkstatt, um es reparieren zu lassen. Alle Reparaturen dürfen nur von autorisierten Servicetechnikern durchgeführt werden. Die unsachgemäß durchgeführte Reparatur kann zu gefährlichen Situationen für den Benutzer führen.
11. Stellen Sie das Produkt niemals auf oder in die Nähe von heißen oder warmen Oberflächen oder Küchengeräten wie Elektroherd oder Gasbrenner.
12. Verwenden Sie das Produkt niemals in der Nähe von brennbaren Stoffen.

13. Lassen Sie das Kabel nicht über die Kante der Theke hängen.
14. Tauchen Sie die Motoreinheit nicht in Wasser.
15. Stecken Sie keine Finger oder andere Gegenstände in das Gehäusegitter des Gerätes.
16. Blockieren Sie nicht den Auslass.
17. Wenn Sie fertig sind, lassen Sie das Wasser aus dem Gerät ab, bevor Sie es wegräumen.
18. Wenn das Gerät längere Zeit nicht verwendet wird, trennen Sie es von der Stromquelle.
19. Verwenden Sie immer neue Batterien, um die leeren Batterien in der Fernbedienung zu ersetzen.
20. Bewegen Sie das Gerät nicht, wenn der Innentank mit Wasser gefüllt ist.
21. Stellen Sie keine Gegenstände auf das Gerät.
22. Das Gerät darf nur bei ordnungsgemäß funktionierender Belüftung verwendet werden.
23. Um zusätzlichen Schutz zu bieten, wird empfohlen, im Stromkreis eine Fehlerstrom-Schutzeinrichtung (RCD) mit einem Bemessungsfehlerstrom von nicht mehr als 30 mA zu installieren. Fragen Sie dazu einen Elektriker.

WARNUNG.

1. Es sollte daran erinnert werden, dass eine hohe Luftfeuchtigkeit die Entwicklung biologischer Organismen in der Umwelt begünstigen kann.
2. Lassen Sie das Gerät nicht nass werden und benetzen Sie den Bereich um das Gerät nicht. Wenn Feuchtigkeit auftritt, reduzieren Sie die Effizienz der Befeuchtungsfunktion.
3. Achten Sie darauf, dass saugfähige Materialien wie Teppiche, Vorhänge, Tischdecken nicht nass werden.
4. Lassen Sie niemals Wasser im Tank, wenn das Gerät nicht verwendet wird.
5. Trennen Sie das Gerät während des Befüllens und Reinigens vom Stromnetz.
6. Reinigen Sie das Gerät und den Wassertank, bevor Sie es wieder verwenden.
 - **WARNUNG:** Wenn das Wasser nicht ausgetauscht und der Tank nicht alle 3 Tage richtig gereinigt wird, können sich im Wasser oder in der Umgebung, in der das Gerät verwendet oder gelagert wird, möglicherweise vorhandene Mikroorganismen im Wassertank entwickeln und ausgeblasen werden die Umgebung. Dies kann ein sehr ernstes Gesundheitsrisiko darstellen.
 - **ACHTUNG:** Alle drei Tage den Wassertank leeren und mit sauberem Wasser auffüllen. Reinigen Sie den Tank vor dem Nachfüllen mit frischem Leitungswasser oder mit Reinigungsmitteln. Entfernt Kalk, Ablagerungen oder Film, der sich an den Seiten des Tanks und auf den Innenflächen gebildet hat. Nach dem Waschen alle Oberflächen trocken wischen.

ENTKALKEN

1. Führen Sie den Entkalkungsvorgang gemäß den Anweisungen des vom Hersteller angegebenen Entkalkungsmittels durch.
 2. Verwenden Sie die dafür vorgesehenen Entkalker.
 3. Führen Sie die Entkalkung mindestens alle 3 Monate durch.
 4. Nur den Wassertank bei ausgeschaltetem Gerät entkalken.
- GERÄTEBESCHREIBUNG**
- | | |
|---|-------------------------|
| 1. Abdeckung des oberen Wassertanks | 2. Oberer Wassertank |
| 3. Spulerhalterung | 4. Griff |
| 5. Interner Filter | 6. Wasserstandsanzeige |
| 7. Wassereinlass mit Stopfen | 8. Ablassschraube |
| 9. Räder | 10. Wassertank 12 Liter |
| 11. Zwei Behälter zum Einfrieren von Wasser | |

BENUTZUNG DES GERÄTS

Eine merkliche Absenkung der Temperatur der Abluft tritt auf, nachdem ein oder beide an dem Produkt befestigten Kunststoffbehälter (11) in den oberen Wassertank (2) gestellt wurden. Kunststoffbehälter (11) sollten vorher mit $\frac{3}{4}$ Wasser gefüllt und im Gefrierschrank eingefroren werden. Es wird empfohlen, den Tank (10) mit kaltem Leitungswasser zu füllen.

1. Montieren Sie nach dem Auspacken des Geräts die Räder und stellen Sie den Luftkühler auf eine trockene, ebene Oberfläche. Schließen Sie dann den Netzstecker an.
2. Öffnen Sie den Deckel des oberen Wassertanks (1) und gießen Sie den Wasserzulauf mit Stopfen (7) ein. Achten Sie darauf, den Höchststand an der Wasserstandsanzeige (6) nicht zu überschreiten.
3. Schalten Sie das Gerät mit der Taste "LOW", "MID" oder "HIGH" am Bedienfeld ein und bestimmen Sie so die Luftmenge:
 - "LOW" - langsame Lüftergeschwindigkeit
 - "MID" - mittlere Lüftergeschwindigkeit
 - "HIGH" - schnelle Lüftergeschwindigkeit
4. Die "SWING" -Taste bewirkt ein Pendeln der Vertikaljalousien, wodurch die Verteilung der gekühlten Luftströme gleichmäßig ist. Die horizontalen Jalousien bewegen sich nicht automatisch - Sie können sie manuell bewegen.
5. Die Taste "COOL" senkt die Temperatur der Abluft durch Einschalten der Wasserpumpe. Im Set sind zwei Kunststoffbehälter (11) enthalten. Wenn Sie Plastikbehälter verwenden möchten, stellen Sie diese zunächst etwa einen Tag lang in den

- Gefrierschrank. Führen Sie dann einen oder beide in den oberen Wassertank ein (2. Die Funktion "COOL" befeuchtet auch die Luft.
- Überprüfen Sie während des Betriebs des Geräts regelmäßig den Wasserstand, um den Tank wieder aufzufüllen. Aktivieren Sie die "COOL" -Funktion nicht, wenn der Wasserstand unter dem Mindeststand liegt.
- Um den Betrieb des Geräts zu beenden, drücken Sie die Taste "OFF" auf dem Bedienfeld.

REINIGUNG UND INSTANDHALTUNG

Es wird empfohlen, das Gerät mit einem weichen, trockenen Tuch zu reinigen. Verwenden Sie keine chemischen Lösungsmittel, da diese die Oberfläche dauerhaft beschädigen oder verformen können. Wenn das Gerät drei Monate oder länger nicht benutzt wird, entfernen Sie die Batterien aus der Fernbedienung. Gießen Sie vor der Lagerung Wasser aus dem Tank, indem Sie die Ablassschraube (8) öffnen. Trocknen Sie das Gerät, um Feuchtigkeitsschäden zu vermeiden. Stellen Sie die „COOL“ -Taste auf die höchste Lüfterdrehzahl. Das Gerät sollte ca. 10 Minuten lang arbeiten, um den internen Filter zu trocknen (5).

TECHNISCHE DATEN

Versorgungsspannung: 220-240 V ~ 50/60 Hz

Leistung: 65W

Maximale Leistung: 350W

Fassungsvermögen: 12L

Wasserverbrauch: 1-2 Liter / Stunde



Den Pappkarton im Altpapier entsorgen. Polyäthylenbeutel (PE) in dem Behälter für Kunststoff entsorgen. Das abgenutzte Gerät zum Recycling zu einer offiziellen Sammelstelle bringen, da es gefährliche Substanzen enthält, die die Umwelt gefährden können. Das Gerät sollte in einer Form abgegeben werden, die eine weitere Nutzung unmöglich macht. Wenn es Batterien enthält, sollten diese ausgenommen und separat an einer Sammelstelle abgegeben werden. Das Gerät darf nicht in den Hausmüll rausgeworfen werden!!

FRANÇAIS

CONSIGNES DE SECURITE

INSTRUCTIONS IMPORTANTES CONCERNANT LA SECURITE D'UTILISATION LISEZ-LES ATTENTIVEMENT ET CONSERVEZ-LES POUR L'AVENIR

Les conditions de garantie sont différentes si l'appareil est utilisé à des fins commerciales.

- Avant d'utiliser le produit, veuillez lire attentivement et toujours respecter les instructions suivantes. Le fabricant n'est pas responsable des dommages dus à une mauvaise utilisation.
- Le produit ne doit être utilisé qu'à l'intérieur. N'utilisez pas le produit à des fins incompatibles avec son application.
- La tension applicable est de 220-240 V, ~ 50/60 Hz. Pour des raisons de sécurité, il n'est pas approprié de connecter plusieurs appareils à une seule prise de courant.
- S'il vous plaît soyez prudent lorsque vous utilisez autour des enfants. Ne laissez pas les enfants jouer avec le produit. Ne laissez pas des enfants ou des personnes qui ne connaissent pas l'appareil l'utiliser sans surveillance.
- AVERTISSEMENT** : Cet appareil peut être utilisé par des enfants de plus de 8 ans et des personnes ayant des capacités physiques, sensorielles ou mentales réduites, ou des personnes sans expérience ou connaissance de l'appareil, uniquement sous la supervision d'une personne responsable de leur sécurité, ou s'ils ont été instruits sur l'utilisation sûre de l'appareil et sont conscients des dangers associés à son fonctionnement. Les enfants ne doivent pas jouer avec l'appareil. Le nettoyage et l'entretien de l'appareil ne doivent pas être effectués par des enfants, sauf s'ils ont plus de 8 ans et que ces activités sont effectuées sous surveillance.
- Une fois que vous avez fini d'utiliser le produit, n'oubliez jamais de retirer délicatement la fiche de la prise de courant en tenant la prise avec votre main. Ne tirez jamais sur le câble d'alimentation !!!
- Ne laissez jamais le produit connecté à la source d'alimentation sans surveillance. Même lorsque l'utilisation est interrompue pendant une courte période, éteignez-le du réseau, débranchez l'alimentation.

8. Ne mettez jamais le câble d'alimentation, la fiche ou l'ensemble de l'appareil dans l'eau. N'exposez jamais le produit aux conditions atmosphériques telles que la lumière directe du soleil ou la pluie, etc. N'utilisez jamais le produit dans des conditions humides.
9. Vérifiez périodiquement l'état du câble d'alimentation. Si le câble d'alimentation est endommagé, le produit doit être remis à un centre de service professionnel pour être remplacé afin d'éviter les situations dangereuses.
10. N'utilisez jamais le produit avec un câble d'alimentation endommagé ou s'il est tombé ou endommagé de toute autre manière ou s'il ne fonctionne pas correctement. N'essayez pas de réparer vous-même le produit défectueux car cela peut entraîner un choc électrique. Confiez toujours l'appareil endommagé à un centre de service professionnel afin de le réparer. Toutes les réparations ne peuvent être effectuées que par des professionnels de service agréés. La réparation qui a été effectuée de manière incorrecte peut entraîner des situations dangereuses pour l'utilisateur.
11. Ne placez jamais le produit sur ou à proximité de surfaces chaudes ou chaudes ou d'appareils de cuisine tels que le four électrique ou le brûleur à gaz.
12. N'utilisez jamais le produit à proximité de combustibles.
13. Ne laissez pas le cordon pendre du bord du comptoir.
14. Ne plongez pas le bloc moteur dans l'eau.
15. N'insérez pas les doigts ou d'autres objets dans la grille du boîtier de l'appareil.
16. Ne bloquez pas la sortie.
17. Une fois terminé, avant de le ranger, vidangez l'eau de l'appareil.
18. Si l'appareil n'est pas utilisé pendant une longue période, débranchez-le de la source d'alimentation.
19. Utilisez toujours des piles neuves pour remplacer les piles épuisées de la télécommande.
20. Ne déplacez pas l'appareil lorsque le réservoir intérieur est rempli d'eau.
21. Ne placez aucun objet sur l'appareil.
22. L'appareil ne peut être utilisé qu'avec une ventilation fonctionnant correctement.
23. Pour fournir une protection supplémentaire, il est conseillé d'installer un dispositif de courant résiduel (RCD) dans le circuit électrique avec un courant résiduel nominal ne dépassant pas 30 mA. Demandez cela à un électricien.

ATTENTION.

1. Il ne faut pas oublier qu'un taux d'humidité élevé peut favoriser le développement d'organismes biologiques dans l'environnement.
 2. Ne mouillez pas l'appareil et ne mouillez pas la zone autour de l'appareil. Si de l'humidité apparaît, réduisez l'efficacité de la fonction d'humidification.
 3. Ne laissez pas les matériaux absorbants tels que les tapis, les rideaux, les nappes se mouiller.
 4. Ne laissez jamais d'eau dans le réservoir lorsque l'appareil n'est pas utilisé.
 5. Pendant le remplissage et le nettoyage, débranchez l'appareil du secteur.
 6. Nettoyez l'appareil et le réservoir d'eau avant de l'utiliser à nouveau.
- **AVERTISSEMENT** : Lorsque l'eau n'est pas remplacée et que le réservoir n'est pas correctement nettoyé tous les 3 jours, des micro-organismes pouvant être présents dans l'eau ou dans l'environnement où l'appareil est utilisé ou stocké peuvent se développer dans le réservoir d'eau et être expulsés vers les environs. Cela peut entraîner un risque très grave pour la santé.
 - **AVERTISSEMENT** : Tous les trois jours, videz le réservoir d'eau et remplissez-le d'eau propre. Avant de le remplir, nettoyez le réservoir avec de l'eau fraîche du robinet ou avec des détergents. Éliminez tout tartre, dépôt ou film qui s'est formé sur les côtés du réservoir et sur les surfaces intérieures. Après le lavage, essuyez toutes les surfaces à sec.

DÉTARTRAGE

1. Effectuez la procédure de détartrage conformément aux instructions du détartrant spécifié par le fabricant.
2. Utilisez des détartrants prévus à cet effet.
3. Effectuez la procédure de détartrage au moins tous les 3 mois.
4. Détartrer uniquement le réservoir d'eau avec l'appareil éteint

DESCRIPTION DE L'APPAREIL

1. Couvercle du réservoir d'eau supérieur
2. Réservoir d'eau supérieur
3. Support de bobinier
4. Poignée
5. Filtre interne
6. Indicateur de niveau d'eau
7. Entrée d'eau avec bouchon
8. Bouchon de vidange
9. Roues
10. Réservoir d'eau 12 litres
11. Deux conteneurs pour la congélation de l'eau

UTILISER L'APPAREIL

Une réduction notable de la température de l'air de sortie se produit après l'installation dans le réservoir d'eau supérieur (2) d'un ou des deux récipients en plastique (11) fixés au produit. Les récipients en plastique (11) doivent être préalablement remplis d'eau à en hauteur et congelés au congélateur. Il est recommandé de remplir le réservoir (10) avec de l'eau du robinet froide.

1. Après avoir déballé l'appareil de son emballage, montez les roues et placez le climatiseur sur une surface plane et sèche, puis branchez la fiche d'alimentation.
2. Ouvrez le couvercle du réservoir d'eau supérieur (1) et versez l'eau dans l'entrée d'eau avec le bouchon (7). Veillez à ne pas dépasser le niveau maximum sur l'indicateur de niveau d'eau (6).
3. Allumez l'appareil avec les boutons "LOW", "MID" ou "HIGH" sur le panneau de commande, déterminant ainsi le débit d'air:
"BAS" - vitesse du ventilateur lente
"MID" - vitesse de ventilation moyenne
"HIGH" - vitesse de ventilation rapide
4. Le bouton "SWING" provoque l'oscillation des stores verticaux, qui assurent une distribution uniforme des flux d'air refroidis. Les stores horizontaux ne se déplacent pas automatiquement - vous pouvez les déplacer manuellement.
5. Le bouton "COOL" réduit la température de l'air sortant en activant la pompe à eau. Deux conteneurs en plastique (11) sont inclus dans le kit. Pour utiliser des récipients en plastique, placez-les au congélateur pendant environ un jour. Puis insérez l'un ou les deux dans le réservoir d'eau supérieur (2). La fonction "COOL" hydrate également l'air.
6. Pendant le fonctionnement de l'appareil, vérifiez périodiquement le niveau d'eau pour le remplissage du réservoir. N'activez pas la fonction "COOL" si le niveau d'eau est inférieur au niveau minimum.
7. Pour mettre fin à l'utilisation de l'appareil, appuyez sur le bouton "OFF" du panneau de commande.

NETTOYAGE ET ENTRETIEN

Il est recommandé de nettoyer l'appareil avec un chiffon doux et sec. N'utilisez pas de solvants chimiques car ils pourraient endommager ou déformer de manière permanente la surface. Si l'appareil ne doit pas être utilisé pendant trois mois ou plus, retirez les piles de la télécommande. Avant de ranger l'eau, videz l'eau du réservoir en ouvrant le bouchon de vidange (8). Sécher l'appareil pour éviter les dommages dus à l'humidité. Réglez le bouton "COOL" sur la vitesse maximale du ventilateur. L'appareil doit fonctionner environ 10 minutes pour sécher le filtre interne (5).

DONNÉES TECHNIQUES

Tension d'alimentation: 220-240 V ~ 50/60 Hz
Puissance: 65W
Puissance maximale: 350W
Capacité: 12L
Consommation d'eau: 1-2 litres / heure



Respect de l'environnement. Nous vous prions de bien vouloir trier les emballages en carton ainsi que les sachets plastiques (en polyéthylène). L'appareil usagé ne doit pas être jeté à la poubelle mais remis au point de collecte prévu à cet effet car il contient des éléments pouvant être nocifs pour l'environnement. L'appareil électrique doit être remis de manière à limiter au maximum une éventuelle utilisation ultérieure. Si l'appareil contient des piles, il faut les retirer et les remettre à un autre point de collecte. Ne pas jeter l'appareil dans une poubelle de déchets ménagers !!!

ESPAÑOL

CONDICIONES GENERALES DE SEGURIDAD

INSTRUCCIONES IMPORTANTES DE SEGURIDAD PARA EL USUARIO

POR FAVOR LEA ATENTAMENTE Y GUÁRDELAS PARA CONSULTAR EN EL FUTURO

Las condiciones de la garantía son diferentes si el dispositivo se utiliza con fines comerciales.

1. Antes de utilizar el producto, lea atentamente y siga siempre las siguientes instrucciones. El fabricante no se hace responsable de los daños debidos a un mal uso.
2. El producto solo debe utilizarse en interiores. No utilice el producto para ningún propósito que no sea compatible con su aplicación.
3. El voltaje aplicable es 220-240V, ~ 50 / 60Hz. Por razones de seguridad, no es apropiado conectar varios dispositivos a una sola toma de corriente.

4. Tenga cuidado al usarlo cerca de niños. No deje que los niños jueguen con el producto. No permita que niños o personas que no conozcan el dispositivo lo utilicen sin supervisión.
5. ADVERTENCIA: Este dispositivo puede ser utilizado por niños mayores de 8 años y personas con capacidades físicas, sensoriales o mentales reducidas, o personas sin experiencia o conocimiento del dispositivo, solo bajo la supervisión de una persona responsable de su seguridad, o si fueron instruidos sobre el uso seguro del dispositivo y son conscientes de los peligros asociados con su funcionamiento. Los niños no deben jugar con el dispositivo. La limpieza y el mantenimiento del dispositivo no deben ser realizados por niños, a menos que sean mayores de 8 años y estas actividades se realicen bajo supervisión.
6. Una vez que haya terminado de usar el producto, recuerde siempre quitar suavemente el enchufe del tomacorriente sosteniendo el tomacorriente con la mano. ¡Nunca tire del cable de alimentación!
7. Nunca deje el producto conectado a la fuente de alimentación sin supervisión. Incluso cuando el uso se interrumpe por un corto tiempo, apáguelo de la red, desenchufe la alimentación.
8. Nunca coloque el cable de alimentación, el enchufe o todo el dispositivo en el agua. Nunca exponga el producto a las condiciones atmosféricas tales como luz solar directa o lluvia, etc. Nunca use el producto en condiciones húmedas.
9. Compruebe periódicamente el estado del cable de alimentación. Si el cable de alimentación está dañado, el producto debe llevarse a un lugar de servicio profesional para ser reemplazado a fin de evitar situaciones peligrosas.
10. No utilice nunca el producto con un cable de alimentación dañado o si se ha caído o dañado de alguna otra forma o si no funciona correctamente. No intente reparar el producto defectuoso usted mismo porque puede provocar una descarga eléctrica. Lleve siempre el dispositivo dañado a un lugar de servicio profesional para repararlo. Todas las reparaciones pueden ser realizadas únicamente por profesionales de servicio autorizados. La reparación que se realizó incorrectamente puede causar situaciones peligrosas para el usuario.
11. Nunca coloque el producto sobre o cerca de superficies calientes o calientes o de los electrodomésticos de la cocina como el horno eléctrico o el quemador de gas.
12. Nunca use el producto cerca de combustibles.
13. No deje que el cable cuelgue del borde del mostrador.
14. No sumerja la unidad del motor en agua.
15. No introduzca los dedos ni ningún otro objeto en la rejilla de la carcasa del dispositivo.
16. No bloquee la salida.
17. Cuando termine, antes de guardarlo, drene el agua del dispositivo.
18. Si el dispositivo no se utiliza durante mucho tiempo, desconéctelo de la fuente de alimentación.
19. Utilice siempre pilas nuevas para reemplazar las pilas gastadas del mando a distancia.
20. No mueva el dispositivo cuando el tanque interior esté lleno de agua.
21. No coloque ningún objeto sobre el dispositivo.
22. El dispositivo solo se puede utilizar con una ventilación que funcione correctamente.
23. Para proporcionar protección adicional, es recomendable instalar un dispositivo de

corriente residual (RCD) en el circuito eléctrico con una corriente residual nominal que no exceda los 30 mA. Pregúntele a un electricista por esto.

ADVERTENCIA.

1. Cabe recordar que un alto nivel de humedad puede favorecer el desarrollo de organismos biológicos en el medio.
 2. No moje el dispositivo ni moje el área alrededor del dispositivo. Si aparece humedad, reduzca la eficacia de la función de humidificación.
 3. No permita que se mojen materiales absorbentes como alfombras, cortinas, manteles.
 4. Nunca deje agua en el tanque cuando el dispositivo no esté en uso.
 5. Durante el llenado y la limpieza, desconecte el dispositivo de la red.
 6. Limpie el dispositivo y el depósito de agua antes de volver a utilizarlo.
- ADVERTENCIA: Cuando no se reemplaza el agua y el tanque no se limpia adecuadamente cada 3 días, los microorganismos que pueden estar presentes en el agua o en el ambiente donde se usa o almacena el dispositivo pueden desarrollarse en el tanque de agua y salir despedidos. los alrededores. Esto puede ocasionar un riesgo para la salud muy grave.
- ADVERTENCIA: Cada tres días, vacíe el depósito de agua y rellénelo con agua limpia. Antes de volver a llenarlo, limpie el tanque con agua corriente fresca o con detergentes. Elimina las incrustaciones, depósitos o películas que se hayan formado en los lados del tanque y en las superficies interiores. Después del lavado, seque todas las superficies.

DESCALCIFICACIÓN

1. Realice el procedimiento de descalcificación de acuerdo con las instrucciones del agente descalcificador especificado por el fabricante.
2. Utilice agentes descalcificadores previstos para este fin.
3. Realice el procedimiento de descalcificación al menos cada 3 meses.
4. Descalcificar solo el depósito de agua con el dispositivo apagado.

DESCRIPCIÓN DEL APARATO

- | | |
|--|--------------------------------|
| 1. Cubierta del tanque de agua superior | 2. Tanque de agua superior |
| 3. Soporte de la devanadora | 4. Manija |
| 5. Filtro interno | 6. Indicador de nivel de agua |
| 7. Entrada de agua con tapón | 8. Tapón de drenaje |
| 9. Ruedas | 10. Depósito de agua 12 litros |
| 11. Dos recipientes para congelar el agua. | |

USO DEL APARATO

Se produce una reducción notable en la temperatura del aire de salida después de colocar en el tanque de agua superior (2) uno o ambos recipientes de plástico (11) unidos al producto. Los recipientes de plástico (11) deben llenarse previamente con agua a $\frac{1}{3}$ de altura y congelarse en el congelador. Se recomienda llenar el tanque (10) con agua fría del grifo.

1. Después de desempacar el dispositivo del embalaje, monte las ruedas y coloque el enfriador de aire en una superficie plana y seca, luego conecte el enchufe de alimentación.
2. Abra la tapa del tanque de agua superior (1) y vierta la entrada de agua a agua con el tapón (7). Tenga cuidado de no exceder el nivel máximo en el indicador de nivel de agua (6).
3. Encienda el dispositivo con el botón "LOW", "MID" o "HIGH" en el panel de control, determinando así la velocidad del flujo de aire:
"LOW" - velocidad lenta del ventilador
"MID" - velocidad media del ventilador
"HIGH" - velocidad rápida del ventilador
4. El botón "SWING" causa oscilación de persianas verticales, lo que garantiza una distribución uniforme de las corrientes de aire enfriado. Las persianas horizontales no se mueven automáticamente; puede moverlas manualmente.
5. El botón "COOL" reduce la temperatura del aire de escape activando la bomba de agua. Se incluyen dos recipientes de plástico (11) en el conjunto. Para usar recipientes de plástico, colóquelos en el congelador durante aproximadamente un día primero. Luego inserte uno o ambos en el tanque de agua superior (2). La función "COOL" también humecta el aire.
6. Durante el funcionamiento del dispositivo, verifique periódicamente el nivel del agua para rellenar el tanque. No active la función "COOL" si el nivel del agua es inferior al nivel mínimo.
7. Para finalizar la operación del dispositivo, presione el botón "OFF" en el panel de control.

LIMPIEZA Y MANTENIMIENTO

Se recomienda limpiar el dispositivo con un paño suave y seco. No utilice disolventes químicos, ya que pueden dañar o deformar permanentemente la superficie. Si el dispositivo no se utilizará durante tres meses o más, retire las baterías del control remoto. Vierta el agua del tanque antes de guardarla abriendo el tapón de drenaje (8). Seque el dispositivo para evitar daños por humedad. Ajuste el botón "COOL" a la velocidad más alta del ventilador, el dispositivo debería funcionar durante unos 10 minutos para secar el filtro interno (5).

DATOS TÉCNICOS

Tensión de alimentación: 220-240 V ~ 50/60 Hz
Potencia: 65 W
Potencia máxima: 350 W
Capacidad: 12L
Consumo de agua: 1-2 litros / hora.



Preocupación por el medio ambiente. Por favor, lleva las cajas de cartón a un sitio de reciclaje. Las bolsas de polietileno se deben tirar al cubo de la basura amarillo (para envases). El equipo gastado debe ser entregado en el punto de almacenamiento adecuado, porque las piezas que constituyen el equipo pueden suponer un peligro para el medio ambiente. Debes entregar el equipo. Hay que devolver el equipo eléctrico con el fin de evitar su reutilización. Si en el equipo se encuentran pilas, hay que sacarlas y entregar por separado, en un punto de almacenamiento adecuado. No tires el equipo al contenedor para residuos urbanos!!

CONDIÇÕES GERAIS DE SEGURANÇA

AS INSTRUÇÕES IMPORTANTES RELATIVAS À SEGURANÇA DE UTILIZAÇÃO DEVEM SER LIDAS COM ATENÇÃO E GUARDADAS PARA A POSTERIOR UTILIZAÇÃO

As condições de garantia são diferentes, se o dispositivo for usado para fins comerciais.

1. Antes de usar o produto, leia com atenção e sempre siga as instruções a seguir. O fabricante não é responsável por quaisquer danos devidos a qualquer uso indevido.
2. O produto só deve ser usado em ambientes internos. Não use o produto para nenhuma finalidade que não seja compatível com sua aplicação.
3. A tensão aplicável é 220-240V, ~ 50 / 60Hz. Por motivos de segurança, não é apropriado conectar vários dispositivos a uma tomada elétrica.
4. Tenha cuidado ao usar perto de crianças. Não deixe as crianças brincarem com o produto. Não deixe que crianças ou pessoas que não conheçam o dispositivo o utilizem sem supervisão.
5. AVISO: este dispositivo pode ser usado por crianças com mais de 8 anos de idade e pessoas com capacidades físicas, sensoriais ou mentais reduzidas, ou pessoas sem experiência ou conhecimento do dispositivo, apenas sob a supervisão de uma pessoa responsável por sua segurança, ou se foram instruídos sobre o uso seguro do dispositivo e estão cientes dos perigos associados ao seu funcionamento. As crianças não devem brincar com o dispositivo. A limpeza e a manutenção do aparelho não devem ser realizadas por crianças, a menos que tenham mais de 8 anos e as atividades sejam realizadas sob supervisão.
6. Depois de terminar de usar o produto, lembre-se sempre de remover com cuidado o plugue da tomada, segurando-a com a mão. Nunca puxe o cabo de alimentação !!!
7. Nunca deixe o produto conectado à fonte de alimentação sem supervisão. Mesmo quando o uso for interrompido por um curto período de tempo, desligue-o da rede e desconecte-o da tomada.
8. Nunca coloque o cabo de alimentação, o plugue ou todo o dispositivo na água. Nunca exponha o produto às condições atmosféricas, como luz solar direta ou chuva, etc. Nunca use o produto em condições de umidade.
9. Verifique periodicamente a condição do cabo de alimentação. Se o cabo de alimentação estiver danificado, o produto deve ser encaminhado a um local de serviço profissional para ser substituído, a fim de evitar situações perigosas.
10. Nunca use o produto com um cabo de alimentação danificado ou se ele foi derrubado ou danificado de qualquer outra forma ou se não funcionar corretamente. Não tente consertar o produto defeituoso por conta própria, pois isso pode causar choque elétrico. Sempre leve o dispositivo danificado a um local de serviço profissional para repará-lo. Todos os reparos podem ser feitos apenas por profissionais de serviço autorizados. O reparo que foi feito incorretamente pode causar situações perigosas para o usuário.
11. Nunca coloque o produto sobre ou próximo de superfícies quentes ou quentes ou de aparelhos de cozinha, como forno elétrico ou queimador a gás.
12. Nunca use o produto próximo a combustíveis.
13. Não deixe o cabo pendurado na borda do balcão.
14. Não mergulhe a unidade do motor na água.
15. Não insira os dedos ou quaisquer outros objetos na grade do invólucro do dispositivo.
16. Não bloqueie a saída.

17. Quando terminar, antes de guardá-lo, drene a água do dispositivo.
18. Se o dispositivo não for usado por um longo período, desconecte-o da fonte de alimentação.
19. Sempre use baterias novas para substituir as baterias gastas no controle remoto.
20. Não mova o dispositivo quando o tanque interno estiver cheio de água.
21. Não coloque nenhum objeto sobre o dispositivo.
22. O dispositivo só pode ser usado com ventilação funcionando corretamente.
23. Para fornecer proteção adicional, é aconselhável instalar um dispositivo de corrente residual (RCD) no circuito elétrico com uma corrente residual nominal não superior a 30mA. Peça isso a um eletricista.

AVISO.

1. Deve-se lembrar que um alto nível de umidade pode favorecer o desenvolvimento de organismos biológicos no meio ambiente.
 2. Não molhe o dispositivo ou molhe a área ao redor do dispositivo. Se houver umidade, reduza a eficiência da função de umidificação.
 3. Não permita que materiais absorventes como tapetes, cortinas e toalhas de mesa se molhem.
 4. Nunca deixe água no tanque quando o dispositivo não estiver em uso.
 5. Durante o enchimento e limpeza, desconecte o aparelho da rede elétrica.
 6. Limpe o dispositivo e o tanque de água antes de usá-lo novamente.
- AVISO: Quando a água não é substituída e o tanque não é devidamente limpo a cada 3 dias, microorganismos que podem estar presentes na água ou no ambiente onde o dispositivo é usado ou armazenado podem se desenvolver no tanque de água e ser soprados para fora os arredores. Isso pode causar um risco muito sério para a saúde.
- ATENÇÃO: A cada três dias esvazie o reservatório de água e ateste com água limpa. Antes de reabastecer, limpe o tanque com água fresca da torneira ou com detergentes. Remova qualquer incrustação, depósitos ou filme que se formou nas laterais do tanque e nas superfícies internas. Após a lavagem, seque todas as superfícies.

DESCALCANDO

1. Execute o procedimento de descalcificação de acordo com as instruções do agente de descalcificação especificado pelo fabricante.
2. Use agentes descalcificantes destinados a este fim.
3. Realize o procedimento de descalcificação pelo menos a cada 3 meses.
4. Descalcificar apenas o tanque de água com o dispositivo desligado

DESCRIÇÃO DO DISPOSITIVO

- | | |
|--|-------------------------------|
| 1. Cobertura do tanque de água superior | 2. Tanque de água superior |
| 3. Suporte do enrolador de bobina | 4. Alça |
| 5. Filtro interno | 6. Indicador de nível de água |
| 7. Entrada de água com rolha | 8. Bujão de drenagem |
| 9. Rodas | 10. Tanque de água 12 litros |
| 11. Dois recipientes para congelamento de água | |

UTILIZAR O APARELHO

Uma redução notável na temperatura do ar de saída ocorre após colocar no tanque de água superior (2) um ou ambos os recipientes de plástico (11) anexados ao produto. Recipientes de plástico (11) devem ser previamente cheios de água em temperatura alta e congelados no congelador. Recomenda-se encher o tanque (10) com água fria da torneira.

1. Depois de desembalar o dispositivo da embalagem, monte as rodas e coloque o refrigerador de ar em uma superfície plana e seca e conecte o plugue de força.
2. Abra a tampa do tanque de água superior (1) e despeje a entrada de água na água com a tampa (7). Cuidado para não exceder o nível máximo no indicador de nível de água (6).
3. Ligue o dispositivo com os botões "LOW", "MID" ou "HIGH" no painel de controle, determinando a taxa de fluxo de ar:
 "LOW" - velocidade lenta do ventilador
 "MID" - velocidade média do ventilador
 "HIGH" - velocidade rápida do ventilador
4. O botão "SWING" causa oscilação das persianas verticais, o que garante uma distribuição uniforme dos fluxos de ar resfriado. As persianas horizontais não se movem automaticamente - você pode movê-las manualmente.
5. O botão "COOL" reduz a temperatura do ar de exaustão ativando a bomba de água. Dois recipientes de plástico (11) estão incluídos no conjunto. Para usar recipientes de plástico, coloque-os no freezer por cerca de um dia primeiro. Em seguida, insira um ou ambos no tanque de água superior (2. A função "COOL" também hidrata o ar.
6. Durante a operação do dispositivo, verifique periodicamente o nível da água para reabastecer o tanque. Não ative a função "COOL" se o nível da água estiver abaixo do nível mínimo.
7. Para finalizar a operação do dispositivo, pressione o botão "OFF" no painel de controle.

LIMPEZA E MANUTENÇÃO

Recomenda-se limpar o dispositivo com um pano macio e seco. Não use solventes químicos, pois eles podem danificar ou deformar permanentemente a superfície. Se o dispositivo não for utilizado por três meses ou mais, remova as pilhas do controle remoto. Despeje água do tanque antes do armazenamento, abrindo o bujão de drenagem (8). Seque o dispositivo para evitar danos à umidade. Defina o botão "COOL" para a velocidade mais alta do ventilador; o dispositivo deve funcionar por cerca de 10 minutos para secar o filtro interno (5).

DADOS TÉCNICOS

Tensão de alimentação: 220-240 V ~ 50/60 Hz

Potência: 65W

Potência máxima: 350W

Capacidade: 12L

Consumo de água: 1-2 litros / hora



Protecção do meio ambiente. Rogamos, os embalagens de cartão destinem-se para papéis velhos. Os sacos de polietileno (PE) devem-se colocar em contenedores para material plástico. O dispositivo usado deve-se levar a um ponto de armazenamento adequado porque os componentes perigosos que ficam dentro do dispositivo podem ser perigosos para o meio ambiente. O dispositivo eléctrico deve-se entregar de modo que se reduza a sua nova utilização e uso. Se no dispositivo há pilhas, devem-se tirar e levar a um ponto de armazenamento em separado. Não colocar o dispositivo em contenedores para resíduos municipais!!

LIETUVIŲ

BENDROSIOS SAUGOS SĄLYGOS. SVARBIAS SAUGAUS NAUDOJIMO INSTRUKCIJAS BŪTINA ATIDŽIAI PERSKAITYTI IR IŠSAUGOTI ATEIČIAI

Garantijos sąlygos skiriasi, jei prietaisas naudojamas komerciniais tikslais.

1. Prieš naudodami gaminį, atidžiai perskaitykite ir visada laikykitės toliau pateiktų nurodymų. Gamintojas neatsako už žalą, atsiradusią dėl netinkamo naudojimo.
2. Produktas turi būti naudojamas tik patalpose. Nenaudokite produkto jokiems tikslams, kurie nesuderinami su jo taikymu.
3. Taikoma įtampa yra 220-240V, ~ 50/60Hz. Saugumo sumetimais netinka prijungti kelis įrenginius prie vieno maitinimo lizdo.
4. Būkite atsargūs, kai naudojate aplink vaikus. Neleiskite vaikams žaisti su gaminiu. Neleiskite vaikams ar žmonėms, kurie nepažįsta prietaiso, juo naudotis be priežiūros.
5. [SPĖJIMAS: šį prietaisą gali naudoti vyresni nei 8 metų vaikai ir asmenys, turintys ribotą fizinių, jutiminių ar protinių galimybių, arba asmenys, neturintys patirties ar žinių apie prietaisą, tik prižiūrimi už jų saugumą atsakingo asmens, arba jei jie buvo instrukuoti saugaus prietaiso naudojimo ir žino apie pavojus, susijusius su jo veikimu. Vaikai neturėtų žaisti su prietaisu. Prietaiso valymo ir priežiūros neturėtų atlikti vaikai, nebent jie yra vyresni nei 8 metų ir ši veikla atliekama prižiūrint.
6. Baigę naudoti gaminį visada nepamirškite švelniai ištraukti kištuko iš maitinimo lizdo ranka laikydami lizdą. Niekada netraukite maitinimo laido !!!
7. Niekada nepalikite gaminio prijungto prie maitinimo šaltinio be priežiūros. Net jei trumpam nutraukiamas naudojimas, išjunkite jį iš tinklo, atjunkite maitinimą.
8. Niekada nemeskite maitinimo laido, kištuko ar viso prietaiso į vandenį. Niekada nelaikykite gaminio atmosferos sąlygose, tokiose kaip tiesioginiai saulės spinduliai ar lietus ir pan. Niekada nenaudokite gaminio drėgnomis sąlygomis.
9. Periodiškai tikrinkite maitinimo kabelio būklę. Jei pažeistas maitinimo kabelis, gaminys turi būti perkeltas į profesionalų aptarnavimo vietą, kad būtų pakeista, kad būtų išvengta pavojingų situacijų.
10. Niekada nenaudokite gaminio su pažeistu maitinimo kabeliu, jei jis nukrito ar buvo pažeistas kitu būdu arba jei jis netinkamai veikia. Nemėginkite patys taisyti sugedusio gaminio, nes tai gali sukelti elektros šoką. Visada pasukite sugadintą prietaisą į profesionalų aptarnavimo vietą, kad galėtumėte jį pataisyti. Visus remonto darbus gali atlikti tik įgalioti techninės priežiūros specialistai. Neteisingai atliktas remontas gali sukelti pavojingų situacijų vartotojui.
11. Niekada nedėkite gaminio ant karštų ar šiltų paviršių ar virtuvės prietaisų, pvz., Elektrinės orkaitės ar dujinio degiklio.

12. Niekada nenaudokite gaminio šalia degių medžiagų.
13. Neleiskite laidui kabėti virš prekystalio krašto.
14. Nemerkite variklio į vandenį.
15. Nekiškite pirštų ar kitų daiktų į prietaiso korpuso groteles.
16. Neužblokuokite išleidimo angos.
17. Kai tai padarysite, prieš išmesdami, iš prietaiso išleiskite vandenį.
18. Jei prietaisas nenaudojamas ilgą laiką, atjunkite jį nuo maitinimo šaltinio.
19. Nuotolinio valdymo pulte išsikrovusias baterijas visada naudokite naujomis.
20. Nejudinkite prietaiso, kai vidinis bakas pripildytas vandens.
21. Nedėkite ant prietaiso jokių daiktų.
22. Prietaisą galima naudoti tik tinkamai veikiant ventilacijai.
23. Siekiant užtikrinti papildomą apsaugą, patartina elektros grandinėje sumontuoti liekamosios srovės įtaisą (RCD), kurio vardinė liekamoji srovė neviršija 30 mA. Paklauskite elektriko.

ĮSPĖJIMAS.

1. Reikėtų prisiminti, kad didelis drėgmės lygis gali paskatinti biologinių organizmų vystymąsi aplinkoje.
 2. Nesušlapinkite prietaiso ir nesudrėkinkite vietos aplink prietaisą. Jei atsiranda drėgmės, sumažinkite drėkinimo funkcijos efektyvumą.
 3. Neleiskite sugerti absorbuojančių medžiagų, tokių kaip kilimai, užuolaidos, staltiesės.
 4. Niekada nepalikite vandens rezervuare, kai prietaisas nenaudojamas.
 5. Pildymo ir valymo metu atjunkite prietaisą nuo elektros tinklo.
 6. Prieš vėl naudodami prietaisą ir vandens baką, jį išvalykite.
- ĮSPĖJIMAS: Jei vanduo nepakeičiamas ir bakas nėra tinkamai valomas kas 3 dienas, vandens rezervuare gali išsivystyti mikroorganizmai, kurie gali būti vandenyje arba aplinkoje, kurioje prietaisas naudojamas ar laikomas. apylinkes. Tai gali sukelti labai rimtą pavojų sveikatai.
 - ĮSPĖJIMAS: kas tris dienas ištuštinkite vandens baką ir papildykite švariu vandeniu. Prieš pildydami baką, išvalykite jį švariu vandeniu iš čiaupo arba naudokite ploviklius. Pašalina bet kokias nuosėdas, nuosėdas ar plėvelę, susidariusią bako šonuose ir vidiniuose paviršiuose. Po plovimo nuvalykite visus paviršius.

ATKALINIMAS

1. Atlikite nukalkinimo procedūrą pagal gamintojo nurodytus nukalkinimo priemones instrukcijas.
2. Naudokite šiam tikslui skirtas nukalkinimo priemones.
3. Atlikite nukalkinimo procedūrą bent kas 3 mėnesius.
4. Kalkių nuosėdų šalinimas tik įjungus prietaisą

ĮRENGINIO APRĄŠYMAS

- | | |
|--|-------------------------------|
| 1. Viršutinio vandens rezervuaro dangtis | 2. Viršutinis vandens bakas |
| 3. Veleno laikiklio laikiklis | 4. Rankena |
| 5. Vidinis filtras | 6. Vandens lygio indikatorius |
| 7. Vandens išleidimo anga su kamščiu | 8. Išleiskite kamštį |
| 9. Ratai | 10. Vandens bakas 12 litrų |
| 11. Du konteineriai vandens užšaldymui | |

PRIETAISO NAUDOJIMAS

Pastebimas išleidžiamo oro temperatūros sumažėjimas, kai į viršutinį vandens (2) rezervuarą įpilama viena arba abi prie gaminio pritvirtintos plastikinės talpyklos (11). Plastikiniai indai (11) iš anksto turėtų būti užpildyti ¼ laipsnio vandens ir užšaldyti šaldiklyje. Bakelį (10) rekomenduojama užpildyti šaltu vandentiekio vandeniu.

1. Išpakavę prietaisą iš pakuotės, uždėkite ratus ir padėkite oro aušintuvą ant sauso, lygaus paviršiaus, tada prijunkite maitinimo kištuką.
2. Atidarykite viršutinio vandens rezervuaro dangtį (1) ir supilkite vandenį į vandens išleidimo angą su kamščiu (7). Būkite atsargūs, kad neviršytumėte maksimalaus vandens lygio indikatorius lygio (6).
3. Įjunkite prietaisą valdymo skydelio mygtukais „LOW“, „MID“ arba „HIGH“ ir taip nustatykite oro srauto greitį: „LOW“ - lėtas ventiliatoriaus greitis „MID“ - vidutinis ventiliatoriaus greitis „HIGH“ - greitas ventiliatoriaus greitis
4. Mygtukas „SWING“ sukelia vertikalių žaliųjų svyravimus, kurie užtikrina tolygų aušinamą oro srautų pasiskirstymą. Horizontalios žaliuzės nejuda automatiškai - jas galite perkelti rankiniu būdu.
5. Mygtukas „COOL“ sumažina išmetamo oro temperatūrą, įjungiant vandens siurbį. Komplekte yra dvi plastikinės talpyklos (11). Norėdami naudoti plastikinius indus, pirmiausia padėkite juos į šaldiklį maždaug parą. Tada įdėkite vieną ar abu iš jų į viršutinį vandens rezervuarą (2. „COOL“ funkcija taip pat drėkina orą.
6. Įrenginio eksploatavimo metu periodiškai patikrinkite vandens lygį, jei norite papildyti baką. Neaktyvuokite funkcijos „COOL“, jei vandens lygis yra žemesnis už minimalų.
7. Norėdami baigti įrenginio veikimą, valdymo skydelyje paspauskite mygtuką „OFF“.

VALYMAS IR PRIEŽIŪRA

Prietaisą rekomenduojama valyti minkšta, sausa šluoste. Nenaudokite jokių cheminių tirpiklių, nes jie gali visam laikui pažeisti arba

deformuoti paviršius. Jei prietaisas nebus naudojamas tris mėnesius ar ilgiau, išimkite baterijas iš nuotolinio valdymo pulto. Prieš laikydami atsargas, išpilkite vandens iš rezervuaro, atidarydami išleidimo varžtą (8). Išdžiovinkite prietaisą, kad nepažeistumėte drėgmės. Nustatykite mygtuką „COOL“ į didžiausią ventilatoriaus greitį, prietaisas turėtų veikti maždaug 10 minučių, kad išdžiūtų vidinis filtras (5).

TECHNINIAI DUOMENYS

Maitinimo įtampa: 220–240 V ~ 50/60 Hz

Galia: 65W

Didžiausia galia: 350W

Talpa: 12L

Vandens sunaudojimas: 1–2 litrai per valandą



Rūpinantis aplinka. Kartono pakuotes atiduoti į makulatūrą. Polietileno (PE) maišelius mesti į plastikui skirtą konteinerį. Susidėvėjusį prietaisą atiduoti į atitinkamą atliekų surinkimo vietą, nes prietaise esančios pavojingos medžiagos gali kelti grėsmę aplinkai. Elektrinį prietaisą atiduoti tokį, kad nebūtų galima jo pakartotinai naudoti ir panaudoti. Jeigu prietaise yra baterijos, būtina jas išimti ir atskirai atiduoti į atliekų surinkimo vietą. Nemesti prietaiso į buitinių atliekų konteinerį!

LATVIEŠU

VISPĀRĪGI DROŠĪBAS NOTEIKUMI. SVARĪGI DROŠAS IZMANTOŠANAS NORĀDĪJUMI. LŪDZU, UZMANĪGI IZLASIET UN SAGLABĀJIET

Garantijas nosacījumi ir atšķirīgi, ja ierīce tiek izmantota komerciāliem mērķiem.

1. Pirms produkta lietošanas, lūdzu, rūpīgi izlasiet un vienmēr ievērojiet tālāk sniegtos norādījumus. Ražotājs nav atbildīgs par jebkādiem bojājumiem, kas radušies nepareizas lietošanas dēļ.
2. Produkts ir paredzēts lietošanai tikai iekštelpās. Nelietojiet izstrādājumu jebkādiem mērķiem, kas nav saderīgi ar tā pielietojumu.
3. Pielietojamais spriegums ir 220-240V, ~ 50/60Hz. Drošības apsvērumu dēļ nav pareizi savienot vairākas ierīces vienā kontaktligzdā.
4. Lūdzu, esiet piesardzīgs, lietojot kopā ar bērniem. Neļaujiet bērniem spēlēt ar izstrādājumu. Neļaujiet bērniem vai cilvēkiem, kuri nepazīst ierīci, to izmantot bez uzraudzības.
5. BRĪDINĀJUMS: šo ierīci drīkst izmantot bērni, kas vecāki par 8 gadiem, un personas ar ierobežotām fiziskām, maņu vai garīgām spējām, vai personas, kurām nav pieredzes vai zināšanas par šo ierīci, tikai tās personas uzraudzībā, vai ja viņi ir instruēti par ierīces drošu lietošanu un apzinās ar tās darbību saistītos draudus. Bērni nedrīkst spēlēt ar ierīci. Ierīces tīrīšanu un apkopi nedrīkst veikt bērni, ja vien viņi nav vecāki par 8 gadiem un šīs darbības tiek veiktas uzraudzībā.
6. Kad esat pabeidzis produkta lietošanu, vienmēr atcerieties viegli izņemt kontaktdakšu no kontaktligzdas ar roku, turot kontaktligzdu. Nekad nevelciet barošanas kabeli !!!
7. Nekad neatstājiet izstrādājumu pieslēgtu strāvas avotam bez uzraudzības. Pat tad, ja lietošana īslaicīgi tiek pārtraukta, izslēdziet to no tīkla, atvienojiet strāvas padevi.
8. Nekad nelieciet strāvas kabeli, kontaktdakšu vai visu ierīci ūdenī. Nekad nepakļaujiet izstrādājumu atmosfēras apstākļiem, piemēram, tiešai saules gaismai vai lietum utt. Nekad neizmantojiet izstrādājumu mitros apstākļos.
9. Periodiski pārbaudiet strāvas kabeļa stāvokli. Ja strāvas kabelis ir bojāts, produkts jānogādā profesionālā servisa vietā, lai to nomainītu, lai izvairītos no bīstamām situācijām.
10. Nekad neizmantojiet izstrādājumu ar bojātu strāvas vadu, ja tas ir nokritis vai citādi bojāts vai ja tas nedarbojas pareizi. Nemēģiniet pats labot bojāto produktu, jo tas var izraisīt elektriskās strāvas triecienu. Vienmēr nogādājiet bojāto ierīci profesionālā servisa vietā, lai to salabotu. Visus remontdarbus var veikt tikai pilnvaroti servisa

speciālisti. Nepareizi veikts remonts var radīt bīstamas situācijas lietotājam.

11. Nekad nelieciet izstrādājumu uz karstām vai siltām virsmām vai virtuves ierīcēm, piemēram, elektriskās cepeškrāsns vai gāzes degļa, vai to tuvumā.
12. Nekad neizmantojiet produktu degošu vielu tuvumā.
13. Neļaujiet vadam karāties virs letes malas.
14. Neiegremdējiet motora bloku ūdenī.
15. Neievietojiet pirkstus vai citus priekšmetus ierīces korpusa režģī.
16. Neaizsprostojiet kontaktligzdu.
17. Kad tas ir izdarīts, pirms nolikšanas izlejiet no ierīces ūdeni.
18. Ja ierīce ilgstoši netiek izmantota, atvienojiet to no strāvas avota.
19. Tālvadības pults izlādēto bateriju nomainībai vienmēr izmantojiet jaunas baterijas.
20. Nekustiniet ierīci, ja iekšējā tvertne ir piepildīta ar ūdeni.
21. Nenovietojiet uz ierīces nekādus priekšmetus.
22. Ierīci var izmantot tikai ar pareizi strādājošu ventilāciju.
23. Lai nodrošinātu papildu aizsardzību, ieteicams elektriskajā ķēdē uzstādīt atlikušās strāvas ierīci (RCD) ar nominālo atlikušo strāvu, kas nepārsniedz 30 mA. Par to jautājiet elektriķim.

BRĪDINĀJUMS

1. Jāatceras, ka augsts mitruma līmenis var veicināt bioloģisko organismu attīstību vidē.
 2. Nesaslapiniet ierīci un nesamitriniet tās apkārtni. Ja parādās mitrums, samaziniet mitrināšanas funkcijas efektivitāti.
 3. Neļaujiet uzsūkties absorbējošiem materiāliem, piemēram, paklājiem, aizkariem, galdautiem.
 4. Nekad neatstājiet ūdeni tvertnē, kad ierīce netiek lietota.
 5. Uzpildīšanas un tīrīšanas laikā atvienojiet ierīci no elektrotīkla.
 6. Pirms atkārtotas lietošanas iztīriet ierīci un ūdens tvertni.
- BRĪDINĀJUMS: Ja ūdens netiek nomainīts un tvertne netiek pareizi iztīrīta ik pēc 3 dienām, ūdens tvertnē var attīstīties mikroorganismi, kas var atrasties ūdenī vai vidē, kurā ierīce tiek izmantota vai uzglabāta. apkārtni. Tas var radīt ļoti nopietnu veselības apdraudējumu.
 - BRĪDINĀJUMS: ik pēc trim dienām iztukšojiet ūdens tvertni un uzpildiet ar tīru ūdeni. Pirms uzpildīšanas tīriet tvertni ar svaigu krāna ūdeni vai izmantojot mazgāšanas līdzekļus. Noņem katlakmens, nogulsns vai plēvi, kas izveidojusies tvertnes sānos un uz iekšējām virsmām. Pēc mazgāšanas noslaukiet visas virsmas.

ATKALĶOŠANA

1. Veiciet atkalķošanas procedūru saskaņā ar ražotāja norādītajiem atkalķošanas līdzekļa norādījumiem.
2. Izmantojiet šim nolūkam paredzētos atkalķošanas līdzekļus.
3. Atkalķošanas procedūru veiciet vismaz reizi 3 mēnešos.
4. Atkalķot tikai ūdens tvertni, kad ierīce ir ieslēgta

IERĪCES APRAKSTS

- | | |
|--|----------------------------|
| 1. Uz augšējās ūdens tvertnes pārklājuma | 2. Augšējā ūdens tvertne |
| 3. Spoles pacēlāja stiprinājums | 4. Rokturis |
| 5. Iekšējais filtrs | 6. Ūdens līmeņa indikators |
| 7. Ūdens ieplūde ar aizbāzni | 8. Iztukšojiet aizbāzni |
| 9. Riteņi | 10. Ūdens tvertne 12 litri |
| 11. Divas tvertnes ūdens sasaldēšanai | |

IERĪCES LIETOŠANA

Ievērojams izplūdes gaisa temperatūras pazemināšanās notiek pēc tam, kad augšējā ūdens (2) tvertnē ir ievietots viens vai abi izstrādājumam piestiprinātie plastmasas trauki (11). Plastmasas trauki (11) iepriekš jāpiepilda ar ūdeni $\frac{3}{4}$ augstumā un jāsasaldē saldētavā. Tvertni (10) ieteicams piepildīt ar aukstu krāna ūdeni.

1. Pēc ierīces izsaņošanas no iepakojuma uzmontējiet riteņus un novietojiet gaisa dzesētāju uz sausas, līdzenas virsmas, pēc tam pievienojiet strāvas spraudni.
2. Atveriet augšējā ūdens tvertnes (1) vāku un ar aizbāzni (7) ielejiet ūdeni ūdens ieplūdes atverē. Esiet piesardzīgs, lai nepārsniegtu ūdens līmeņa indikatora maksimālo līmeni (6).
3. Ieslēdziet ierīci ar vadības paneļa taustiņiem "LOW", "MID" vai "HIGH", tādējādi nosakot gaisa plūsmas ātrumu:
"LOW" - lēns ventilatora ātrums
"MID" - vidējs ventilatora ātrums
"HIGH" - ātrs ventilatora ātrums
4. Poga "SWING" izraisa vertikālo žalūziju svārstības, kas nodrošina vienmērīgu atdzesēta gaisa plūsmu sadalījumu. Horizontālās žalūzijas nepārvietojas automātiski - varat tās pārvietot manuāli.
5. Taustiņš "COOL" samazina izplūdes gaisa temperatūru, aktivizējot ūdens sūkni. Komplektā ietilpst divi plastmasas trauki (11). Lai izmantotu plastmasas traukus, vispirms apmēram dienu ievietojiet tos saldētavā. Tad ielieciet vienu vai abus no tiem augšējā ūdens tvertnē (2). Funkcija "COOL" arī mitrina gaisu.
6. Ierīces darbības laikā periodiski pārbaudiet ūdens līmeni, lai uzpildītu tvertni. Neaktivizējiet funkciju "COOL", ja ūdens līmenis ir zemāks

par minimālo līmeni.

7. Lai pabeigtu ierīces darbību, vadības panelī nospiediet pogu "OFF".

TĪRĪŠANA UN APKOPE

Ierīci ieteicams tīrīt ar mīkstu, sausu drānu. Nelietojiet nekādus ķīmiskus šķīdinātājus, jo tie var neatgriezeniski sabojāt vai deformēt virsmu. Ja ierīce netiks lietota trīs mēnešus vai ilgāk, izņemiet baterijas no tālvadības pults. Pirms uzglabāšanas izlejiet ūdeni no tvertnes, atverot kanalizācijas aizbāzni (8). Nosusiniet ierīci, lai nesabojātu mitrumu. Iestatiet pogu "COOL" uz lielāko ventilatora ātrumu, ierīcei jādarbojas apmēram 10 minūtes, lai nožūtu iekšējo filtru (5).

TEHNISKIE DATI

Barošanas spriegums: 220-240 V ~ 50/60 Hz

Jauda: 65W

Maksimālā jauda: 350W

Tilpums: 12L

Ūdens patēriņš: 1-2 litri stundā



Apkārtējās vides aizsardzība. Kartona iepakojumu, lūdzu, nododiet atreizējai pārstrādei. Polietilēna maisiņus (PE) izmest plastmasas izstrādājumiem paredzētajos konteineros. Lietotās elektropreces nododiet attiecīgajos pieņemšanas punktos. Ierīcē satur bīstamas sastāvdaļas, kas var izraisīt draudus apkārtējai videi. Elektroierīce jānodod tā, lai ierobežotu tās atkārtotu izmantošanu. Ja ierīcē atrodas baterijas, izņemiet tās un nododiet pieņemšanas punktā atsevišķi. Produktu neizmest sadzīves atkritumu konteinerā!

OHUTUSTINGIMUSED OLULISED KASUTUSJUHISED PALUN LUGEGE ETTEVAATUST LÄBIVAATAMISEKS JÄRGMISELT

Garantiitingimused on teistsugused, kui seadet kasutatakse ärilistel eesmärkidel.

1. Enne toote kasutamist lugege hoolikalt läbi ja järgige alati järgmisi juhiseid. Tootja ei vastuta väärkasutusest tulenevate kahjude eest.
2. Toodet tohib kasutada ainult siseruumides. Ärge kasutage toodet ühelgi eesmärgil, mis ei ühildu selle rakendusega.
3. Rakendatav pinge on 220-240V, ~ 50/60Hz. Ohutuse huvides ei ole asjakohane ühendada mitut seadet ühte vooluvõrku.
4. Laste läheduses kasutamisel olge ettevaatlik. Ärge laske lastel tootega mängida. Ärge lubage lastel ega inimestel, kes seadet ei tunne, seda ilma järelevalveta kasutada.
5. HOIATUS: Seda seadet võivad kasutada üle 8 -aastased lapsed ja piiratud füüsiliste, sensorsete või vaimsete võimetega isikud või isikud, kellel pole seadmest kogemusi ega teadmisi, ainult nende ohutuse eest vastutava isiku järelevalve all või kui neid juhendati seadme ohutuks kasutamiseks ja nad on teadlikud selle kasutamise seotud ohtudest. Lapsed ei tohiks seadmega mängida. Seadet ei tohi puhastada ega hooldada lapsed, välja arvatud juhul, kui nad on üle 8 -aastased ja neid toiminguid teostatakse järelevalve all.
6. Pärast toote kasutamise lõpetamist pidage alati meeles, et eemaldage pistiku õrnalt vooluvõrgust, hoides seda käega. Ärge kunagi tõmmake toitekaablit !!!
7. Ärge jätke toodet toiteallikaga ühendatud ilma järelevalveta. Isegi kui kasutamine on lühikeseks ajaks katkestatud, lülitage see võrgust välja ja eemaldage toide vooluvõrgust.
8. Ärge kunagi pange toitekaablit, pistikut ega kogu seadet vette. Ärge kunagi jätke toodet atmosfääri, näiteks otsese päikesevalguse või vihma kätte. Ärge kunagi kasutage toodet niisketes tingimustes.
9. Kontrollige perioodiliselt toitekaabli seisukorda. Kui toitekaabel on kahjustatud, tuleb toode ohtlike olukordade vältimiseks asendada professionaalse teenindusega.
10. Ärge kunagi kasutage toodet kahjustatud toitekaabliga või kui see on maha kukkunud või muul viisil kahjustatud või kui see ei tööta korralikult. Ärge proovige kahjustatud toodet ise parandada, kuna see võib põhjustada elektrilöögi. Pöörake kahjustatud seade alati parandamiseks professionaalse teeninduspunkti poole. Kõiki parandustöid saavad teha ainult volitatud hooldustöötajad. Valesti tehtud remont võib põhjustada kasutajale ohtlikke olukordi.
11. Ärge kunagi asetage toodet kuumade või kuumade pindade või köögiseadmete (nt elektriahi või gaasipõleti) peale ega lähedale.
12. Ärge kunagi kasutage toodet põlevate ainete läheduses.
13. Ärge laske juhtmel üle leti serva rippuda.
14. Ärge kastke mootorseadet vette.
15. Ärge sisestage sõrmi ega muid esemeid seadme korpuse võre külge.
16. Ärge blokeerige väljalaskeava.
17. Kui olete valmis, tühjendage seadmest enne selle ära panemist vesi.
18. Kui seadet ei kasutata pikka aega, eemaldage see vooluvõrgust.
19. Kasutage kaugjuhtimispuldil tühjenenud patareide asendamiseks alati uusi patareisid.
20. Ärge liigutage seadet, kui sisepaak on veega täidetud.
21. Ärge asetage seadmele esemeid.

22. Seadet saab kasutada ainult korralikult töötava ventilatsiooniga.

23. Täiendava kaitse tagamiseks on soovitatav paigaldada vooluahelasse jääkvoolu seade (RCD), mille nimijääkvool ei ületa 30 mA. Küsige seda elektrikult.

HOIATUS.

1. Tuleb meeles pidada, et kõrge õhuniiskus võib soodustada bioloogiliste organismide arengut keskkonnas.
 2. Ärge tehke seadet märjaks ega märgake seadme ümbrust. Niiskuse ilmnemisel vähendage niisutusfunktsiooni tõhusust.
 3. Ärge laske imavatel materjalidel nagu vaibad, kardinad, laudlinad märjaks saada.
 4. Ärge kunagi jätke vett paaki, kui seadet ei kasutata.
 5. Täitmise ja puhastamise ajal ühendage seade vooluvõrgust lahti.
 6. Puhastage seade ja veepaak enne uuesti kasutamist.
- HOIATUS: Kui vett ei vahetata ja paaki ei puhastata korralikult iga 3 päeva tagant, võivad veepaagis tekkida mikroorganismid, mis võivad esineda vees või seadme kasutamise või hoiustamise keskkonnas, ning need võivad välja puhuda. ümbrus. See võib põhjustada väga tõsise terviseohu.
 - HOIATUS: tühjendage veepaak iga kolme päeva tagant ja lisage see puhta veega. Enne täitmist puhastage paak värske kraaniveega ja pesuvahenditega. Eemaldab paagi külgedele ja sisepindadele tekkinud kattakivi, ladestused või kile. Pärast pesemist pühkige kõik pinnad kuivaks.

Kattakivi eemaldamine

1. Tehke kattakivi eemaldamise protseduur vastavalt tootja määratud kattakivieemaldusvahendi juhistelet.
2. Kasutage selleks ettenähtud kattakivieemaldusvahendeid.
3. Tehke kattakivi eemaldamise protseduur vähemalt iga 3 kuu tagant.
4. Kattakivi eemaldamine ainult veepaagist, kui seade on välja lülitatud

SEADME KIRJELDUS

- | | |
|--|-------------------------|
| 1. Ülemise veepaagi kate | 2. Ülemine veepaak |
| 3. Pooli kerimisrihm | 4. Käepide |
| 5. Sisefilter | 6. Veetaseme indikaator |
| 7. Vee sisselaskeava korgiga | 8. Tühjendage kork |
| 9. Rattad | 10. Veepaak 12 liitrit |
| 11. Kaks konteinerit vee külmutamiseks | |

SEADME KASUTAMINE

Väljalaskeõhu temperatuuri märgatav langus ilmneb pärast ühe või mõlema toote külge kinnitatud plastmahuti (11) panemist ülemisse veepaaki (2). Plastmahutid (11) tuleks eelnevalt täita ¾-kraadise veega ja sügavkülmutikus külmutada. Paak (10) on soovitatav täita külma kraaniveega.

1. Pärast seadme pakendist lahti pakkimist pange rattad paika ja asetage õhujahuti kuivale tasasele pinnale ning ühendage toitepistik.
2. Avage ülemise veemahuti (1) kaas ja valage vesi korgi (7) kaudu vee sisselaskeavas. Ärge ületage veetaseme indikaatori maksimaalset taset (6).
3. Lülitage seade juhtpaneeli nuppudega "LOW", "MID" või "HIGH" sisse, määrates nii õhuvoolu kiiruse:
"LOW" - aeglane ventilaatori kiirus
"MID" - keskmine ventilaatori kiirus
"HIGH" - kiire ventilaatori kiirus
4. Nupp "SWING" põhjustab vertikaalsete ruloode võnkumist, mis tagab jahutatud õhuvoolu ühtlase jaotuse. Horisontaalsed rulod ei liigu automaatselt - saate neid käsitsi teiselada.
5. Nupp "COOL" vähendab väljalaskeõhu temperatuuri, aktiveerides veepumba. Komplekti kuulub kaks plastmahuti (11). Plastmahutite kasutamiseks pange need kõigepealt umbes päevaks sügavkülma. Seejärel pange üks või mõlemad neist ülemisse veepaaki (2). Funktsioon "COOL" niisutab ka õhku.
6. Seadme töö ajal kontrollige paagi täitmiseks perioodiliselt veetaset. Ärge aktiveerige funktsiooni "COOL", kui veetase on miinimumtasemest madalam.
7. Seadme töö lõpetamiseks vajutage juhtpaneelil nuppu "OFF".

PUHASTAMINE JA HOOLDUS

Soovitatav on seadet puhastada pehme kuiva lapiga. Ärge kasutage keemilisi lahusteid, kuna need võivad pinda püsivalt kahjustada või deformeeruda. Kui seadet ei kasutata kolm kuu ega kauem, eemaldage patareid kaugjuhtimispuldist. Enne ladustamist valage vesi mahutist välja, avades tühjenduskorgi (8). Kuivatage seade niiskuse kahjustuste vältimiseks. Seadke nupp „COOL“ suurimale ventilaatori kiirusele. Seadme sisemine filter peaks kuivama umbes 10 minutit (5).

TEHNILISED ANDMED

Toitepinge: 220-240 V ~ 50/60 Hz

Võimsus: 65W

Maksimaalne võimsus: 350W

Maht: 12L

Veetarve: 1-2 liitrit tunnis



Hoolitse keskkonnakaitse eest.

Kartongist pakendid vii makulatuuri. Kilekotid (PE) viska kasutatud plastiku jaoks ettenähtud mahutitesse. Kasutatud seadmed vii selleks ettenähtud kogumispunktidesse, sest seadmes leiduvad ohtlikud elemendid võivad olla kahjulikud keskkonnale. Elektriseadmed tuleb anda nii ära, et seadet ei saaks enam uuesti kasutada. Kui seadmes on patareid, tuleb need välja võtta ja anda eraldi kogumispunkti.

Seadet ei tohi visata olmejäätmete konteineritesse!!

VARNOSTNA OPOZORILA

Garancijski pogoji so drugačni, če se naprava uporablja v komercialne namene.

1. Pred uporabo izdelka pozorno preberite in vedno upoštevajte naslednja navodila. Proizvajalec ne odgovarja za škodo, nastalo zaradi zlorabe.
2. Izdelek je dovoljeno uporabljati samo v zaprtih prostorih. Izdelka ne uporabljajte za noben namen, ki ni združljiv z njegovo uporabo.
3. Uporabna napetost je 220-240V, ~ 50/60Hz. Iz varnostnih razlogov ni primerno priključiti več naprav v eno vtičnico.
4. Bodite previdni pri uporabi v bližini otrok. Otrokom ne dovolite, da se igrajo z izdelkom. Ne dovolite otrokom ali osebam, ki naprave ne poznajo, da jo uporabljajo brez nadzora.
5. **OPOZORILO:** To napravo lahko uporabljajo otroci, starejši od 8 let, in osebe z zmanjšanimi fizičnimi, čutnimi ali duševnimi sposobnostmi ali osebe brez izkušenj ali znanja o napravi, le pod nadzorom osebe, odgovorne za njihovo varnost, ali če so bili poučeni o varni uporabi naprave in se zavedajo nevarnosti, povezanih z njenim delovanjem. Otroci se ne smejo igrati z napravo. Otroci ne smejo čistiti in vzdrževati naprave, razen če so starejši od 8 let in se te dejavnosti izvajajo pod nadzorom.
6. Ko končate z uporabo izdelka, ne pozabite nežno odstraniti vtiča iz vtičnice, tako da ga držite z roko. Nikoli ne vlecite za napajalni kabel !!!
7. Nikoli ne puščajte izdelka priključenega na vir napajanja brez nadzora. Tudi če je uporaba za kratek čas prekinjena, jo izklopite iz omrežja in izključite napajanje.
8. Napajalnega kabla, vtiča ali celotne naprave nikoli ne spuščajte v vodo. Izdelka nikoli ne izpostavljajte atmosferskim razmeram, kot so neposredna sončna svetloba, dež itd. Nikoli ne uporabljajte izdelka v vlažnih razmerah.
9. Občasno preverite stanje napajalnega kabla. Če je napajalni kabel poškodovan, je treba izdelek obrniti na poklicno servisno mesto, kjer ga je treba zamenjati, da bi se izognili nevarnim situacijam.
10. Nikoli ne uporabljajte izdelka s poškodovanim napajalnim kablom, če je padel ali kako drugače poškodovan ali če ne deluje pravilno. Poškodovanega izdelka ne poskušajte popraviti sami, ker lahko povzroči električni udar. Poškodovano napravo vedno obrnite na poklicni servis, da jo popravite. Vsa popravila lahko opravijo samo pooblašteni serviserji. Nepravilno opravljeno popravilo lahko povzroči nevarne situacije za uporabnika.
11. Izdelka nikoli ne postavljajte na ali v bližini vročih ali toplih površin ali kuhinjskih aparatov, kot sta električna pečica ali plinski gorilnik.
12. Izdelka nikoli ne uporabljajte v bližini vnetljivih snovi.
13. Ne dovolite, da kabel visi čez rob števca.
14. Motorne enote ne potaplajte v vodo.
15. V rešetko ohišja naprave ne vstavljajte prstov ali drugih predmetov.
16. Ne blokirajte vtičnice.
17. Ko končate, pred odlaganjem odcedite vodo iz naprave.
18. Če naprave ne uporabljate dlje časa, jo izključite iz vira napajanja.
19. Za zamenjavo izpraznjenih baterij v daljinskem upravljalniku vedno uporabite nove baterije.
20. Naprave ne premikajte, če je notranji rezervoar napolnjen z vodo.
21. Na napravo ne postavljajte nobenih predmetov.
22. Napravo lahko uporabljate le z ustrezno delujočim prezračevanjem.

23. Za dodatno zaščito je priporočljivo, da v električno vezje vgradite napravo za preostali tok (RCD) z nazivnim preostalim tokom, ki ne presega 30 mA. Za to vprašajte električarja.

OPOZORILO.

1. Ne smemo pozabiti, da lahko visoka vlažnost prispeva k razvoju bioloških organizmov v okolju.
 2. Ne zmočite naprave ali območja okoli naprave. Če se pojavi vlaga, zmanjšajte učinkovitost funkcije vlaženja.
 3. Ne dovolite, da se vpojni materiali, kot so preproge, zavese, prti, zmočijo.
 4. Nikoli ne puščajte vode v rezervoarju, ko naprave ne uporabljate.
 5. Med polnjenjem in čiščenjem odklopite napravo iz električnega omrežja.
 6. Pred ponovno uporabo očistite napravo in rezervoar za vodo.
- OPOZORILO: Če vode ne zamenjate in rezervoar ne očistite pravilno vsake 3 dni, se lahko v rezervoarju za vodo razvijejo mikroorganizmi, ki so lahko prisotni v vodi ali v okolju, kjer se naprava uporablja ali shranjuje. okolico. To lahko povzroči zelo resno tveganje za zdravje.
 - OPOZORILO: Vsake tri dni izpraznite rezervoar za vodo in ga napolnite s čisto vodo. Pred ponovnim polnjenjem očistite rezervoar s svežo vodo iz pipe ali uporabite detergente. Odstrani vse luske, usedline ali film, ki je nastal na straneh rezervoarja in na notranjih površinah. Po pranju obrišite vse površine do suhega.

DESCALING

1. Postopek odstranjevanja vodnega kamna izvedite v skladu z navodili sredstva za odstranjevanje vodnega kamna, ki jih je določil proizvajalec.
2. Uporabljajte za ta namen sredstva za odstranjevanje vodnega kamna.
3. Postopek odstranjevanja vodnega kamna izvedite vsaj vsake 3 mesece.
4. Odstranite vodni kamen iz rezervoarja za vodo z izklopljeno napravo

OPIS NAPRAVE

- | | |
|------------------------------------|---------------------------------|
| 1. Prenos rezervoarja za vodo | 2. Zgornja posoda za vodo |
| 3. Nosilec navijačke Bobbin | 4. Ročaj |
| 5. Notranji filter | 6. Kazalnik nivoja vode |
| 7. Dovod vode z zamaškom | 8. Odtočni čep |
| 9. Kolesa | 10. Rezervoar za vodo 12 litrov |
| 11. Dve posodi za zamrzovanje vode | |

Uporaba UPORABE

Opazno znižanje temperature izstopnega zraka nastane po tem, ko v zgornji rezervoar za vodo (2) vstavite eno ali obe plastični posodi (11), ki sta pritrjeni na izdelek. Plastične posode (11) je treba predhodno napolniti z vodo do $\frac{3}{4}$ in zamrzniti v zamrzovalniku. Priporočljivo je, da rezervoar (10) napolnite s hladno vodo iz pipe.

1. Potem, ko napravo razpakirate iz embalaže, namestite kolesa in hladilnik zraka postavite na suho, ravno površino, nato priključite napajalni vtič.
2. Odprite pokrov rezervoarja za vodo (1) in dolijte dovod vode z zamaškom (7). Pazite, da ne presežete najvišje ravni na kazalniku nivoja vode (6).
3. Napravo vklopite s tipkami "LOW", "MID" ali "HIGH" na nadzorni plošči in tako določite stopnjo pretoka zraka:
"LOW" - počasna hitrost ventilatorja
"MID" - srednja hitrost ventilatorja
"HIGH" - velika hitrost ventilatorja
4. Gumb "SWING" povzroči nihanje navpičnih senčil, ki zagotavljajo enakomerno porazdelitev hlajenih zračnih tokov. Vodoravne žaluzije se ne premikajo samodejno - premikate jih lahko ročno.
5. Gumb "COOL" zniža temperaturo izpušnega zraka z aktiviranjem vodne črpalke. V kompletu sta dve plastični posodi (11). Če želite uporabiti plastične posode, jih najprej za približno en dan postavite v zamrzovalnik. Nato enega ali oba vstavite v zgornji rezervoar za vodo (2). Funkcija "COOL" prav tako vlaži zrak.
6. Med delovanjem naprave občasno preverite nivo vode za ponovno polnjenje rezervoarja. Ne aktivirajte funkcije "COOL", če je nivo vode nižji od najnižjega.
7. Za konec delovanja naprave pritisnite gumb "OFF" na nadzorni plošči.

ČIŠČENJE IN VZDRŽEVANJE

Priporočljivo je, da napravo očistite z mehko, suho krpo. Ne uporabljajte nobenih kemičnih topil, ker lahko trajno poškodujejo ali deformirajo površino. Če naprave ne boste uporabljali tri mesece ali dlje, odstranite baterije z daljinskega upravljalnika. Pred shranjevanjem izlijte vodo iz rezervoarja, tako da odprete odtočni čep (8). Napravo osušite, da se izognete poškodbam vlage. Nastavite gumb "COOL" na najvišjo hitrost ventilatorja, naprava naj deluje približno 10 minut, da se notranji filter posuši (5).

TEHNIČNI PODATKI

Napajalna napetost: 220-240 V ~ 50/60 Hz
Moč: 65W
Največja moč: 350W
Prostornina: 12L
Poraba vode: 1-2 litra / uro



Zaščita okolja

Prosimo ločite kartonske škatle od plastičnih vreč ter jih odvrzite v primerne koše za smeti. Odslužene naprave zavrzite v zbirne centre zaradi nevarnih komponent, ki lahko ogrožajo okolje. Naprave ne zavrzite v navaden koš za smeti.

CONDIȚII GENERALE DE SIGURANȚĂ. INSTRUCȚIUNI IMPORTANTE CU PRIVIRE LA SIGURANȚA DE UTILIZARE CITIȚI CU ATENȚIE ȘI PĂSTRAȚI-LE PENTRU VIITOR

Condițiile de garanție sunt diferite, dacă dispozitivul este utilizat în scopuri comerciale.

1. Înainte de a utiliza produsul, vă rugăm să citiți cu atenție și să respectați întotdeauna următoarele instrucțiuni. Producătorul nu este responsabil pentru daunele cauzate de utilizarea abuzivă.
2. Produsul trebuie utilizat numai în interior. Nu utilizați produsul în niciun scop care nu este compatibil cu aplicația sa.
3. Tensiunea aplicabilă este de 220-240V, ~ 50 / 60Hz. Din motive de siguranță, nu este adecvat să conectați mai multe dispozitive la o priză de curent.
4. Vă rugăm să fiți precauți când folosiți copiii. Nu lăsați copiii să se joace cu produsul. Nu permiteți copiilor sau persoanelor care nu cunosc dispozitivul să îl folosească fără supraveghere.
5. **AVERTISMENT:** Acest dispozitiv poate fi utilizat de copii cu vârsta peste 8 ani și de persoane cu capacități fizice, senzoriale sau mentale reduse sau de persoane fără experiență sau cunoștințe ale dispozitivului, numai sub supravegherea unei persoane responsabile de siguranța lor sau dacă au fost instruiți cu privire la utilizarea în siguranță a dispozitivului și sunt conștienți de pericolele asociate funcționării acestuia. Copiii nu trebuie să se joace cu dispozitivul. Curățarea și întreținerea dispozitivului nu trebuie efectuate de copii, cu excepția cazului în care aceștia au peste 8 ani și aceste activități se desfășoară sub supraveghere.
6. După ce ați terminat de utilizat produsul, amintiți-vă întotdeauna să scoateți ușor ștecherul de la priza care ține priza cu mâna. Nu trageți niciodată cablul de alimentare !!!
7. Nu lăsați niciodată produsul conectat la sursa de alimentare fără supraveghere. Chiar și atunci când utilizarea este întreruptă pentru o perioadă scurtă de timp, opriți-o din rețea, deconectați alimentarea.
8. Nu puneți niciodată cablul de alimentare, fișa sau întregul dispozitiv în apă. Nu expuneți niciodată produsul la condiții atmosferice, cum ar fi lumina directă a soarelui sau ploaia, etc. Nu folosiți niciodată produsul în condiții de umiditate.
9. Verificați periodic starea cablului de alimentare. În cazul în care cablul de alimentare este deteriorat, produsul trebuie îndreptat către un loc de service profesional pentru a fi înlocuit, pentru a evita situațiile periculoase.
10. Nu utilizați niciodată produsul cu un cablu de alimentare deteriorat sau dacă a fost scăpat sau deteriorat în orice alt mod sau dacă nu funcționează corect. Nu încercați să reparați singur produsul defect deoarece poate duce la electrocutare. Rotiți întotdeauna dispozitivul deteriorat într-o locație de service profesională pentru a-l repara. Toate reparațiile pot fi efectuate numai de către profesioniști autorizați. Reparația care a fost făcută încorect poate provoca situații periculoase pentru utilizator.
11. Nu puneți niciodată produsul pe sau aproape de suprafețele calde sau calde sau de aparatele de bucătărie, cum ar fi cuptorul electric sau arzătorul cu gaz.
12. Nu folosiți niciodată produsul aproape de combustibili.
13. Nu lăsați cablul să atârne peste marginea blatului.
14. Nu scufundați motorul în apă.
15. Nu introduceți degete sau alte obiecte în grila carcasei dispozitivului.
16. Nu blocați priza.
17. Când ați terminat, înainte de a-l îndepărta, scurgeți apa din dispozitiv.
18. Dacă dispozitivul nu este utilizat o perioadă lungă de timp, deconectați-l de la sursa de

alimentare.

19. Utilizați întotdeauna baterii noi pentru a înlocui bateriile golite de pe telecomandă.
20. Nu mișcați dispozitivul când rezervorul interior este umplut cu apă.
21. Nu așezați obiecte pe dispozitiv.
22. Dispozitivul poate fi utilizat numai cu ventilație funcțională.
23. Pentru a oferi o protecție suplimentară, este recomandabil să instalați un dispozitiv de curent rezidual (RCD) în circuitul electric cu un curent rezidual nominal care să nu depășească 30mA. Întrebați un electrician pentru asta.

AVERTIZARE.

1. Trebuie amintit că un nivel ridicat de umiditate poate favoriza dezvoltarea organismelor biologice din mediu.
 2. Nu udați dispozitivul și nu udați zona din jurul acestuia. Dacă apare umiditate, reduceți eficiența funcției de umidificare.
 3. Nu permiteți materialelor absorbante precum covorașe, perdele, fețe de masă să se ude.
 4. Nu lăsați niciodată apă în rezervor atunci când dispozitivul nu este utilizat.
 5. În timpul umplerii și curățării, deconectați dispozitivul de la rețea.
 6. Curățați dispozitivul și rezervorul de apă înainte de a-l utiliza din nou.
- **AVERTISMENT:** Când apa nu este înlocuită și rezervorul nu este curățat corespunzător la fiecare 3 zile, microorganismele care pot fi prezente în apă sau în mediul în care dispozitivul este utilizat sau depozitat se pot dezvolta în rezervorul de apă și pot fi aruncate în aer. Împrejurimi. Acest lucru poate cauza un risc foarte grav pentru sănătate.
 - **AVERTISMENT:** La fiecare trei zile, goliiți rezervorul de apă și completați cu apă curată. Înainte de reumplere, curățați rezervorul cu apă proaspătă de la robinet sau folosind detergenți. Îndepărtează orice scară, depuneri sau pelicule care s-au format pe părțile laterale ale rezervorului și pe suprafețele interioare. După spălare, ștergeți toate suprafețele uscate.

DESCARCARE

1. Efectuați procedura de detartrare în conformitate cu instrucțiunile agentului de detartrare specificate de producător.
2. Folosiți agenți de detartrare destinați acestui scop.
3. Efectuați procedura de detartrare cel puțin o dată la 3 luni.
4. Decalcifierea numai a rezervorului de apă cu dispozitivul rotit

DESCRIEREA APARATULUI

1. Acoperirea rezervorului de apă de sus
2. Rezervorul de apă de sus
3. Suport de înfășurare bobină
4. mână
5. Filtrul intern
6. Indicatorul nivelului apei
7. Introducere de apă cu dop
8. Bujie de scurgere
9. Roti
10. Rezervor de apă 12 litri

11. Două recipiente pentru înghețarea apei

FOLOSIREA APARATULUI

O reducere vizibilă a temperaturii aerului de ieșire apare după introducerea în rezervorul de apă (2) de sus a unuia sau a ambelor recipiente de plastic (11) atașate la produs. Recipientele din plastic (11) ar trebui să fie umplute anterior cu apă în ¼ înălțime și congelate în congelator. Se recomandă umplerea rezervorului (10) cu apă rece de la robinet.

1. După deschiderea dispozitivului de pe ambalaj, montați roțile și așezați răcitorul de aer pe o suprafață uscată, plană, apoi conectați mufa de alimentare.
2. Deschideți capacul rezervorului de apă de sus (1) și turnați-l în apă la intrarea apei cu dop (7). Aveți grijă să nu depășiți nivelul maxim pe indicatorul nivelului de apă (6).
3. Porniți dispozitivul cu butonul "LOW", "MID" sau "HIGH" de pe panoul de control, determinând astfel debitul de aer:
„LOW” - viteză lentă a ventilatorului
„MID” - viteză medie a ventilatorului
„HIGH” - viteză rapidă a ventilatorului
4. Butonul "SWING" determină oscilația jaluzelelor verticale, care asigură distribuția uniformă a fluxurilor de aer răcit. Jaluzelele orizontale nu se mișcă automat - le puteți muta manual.
5. Butonul "COOL" reduce temperatura aerului de evacuare prin activarea pompei de apă. Două recipiente de plastic (11) sunt incluse în set. Pentru a utiliza recipiente din plastic, le-ați plasat la congelator pentru aproximativ o zi. Apoi introduceți unul sau ambii în rezervorul de apă de sus (2. Funcția „COOL” hidratează și aerul).
6. În timpul funcționării dispozitivului, verificați periodic dacă nivelul de apă este reumplut. Nu activați funcția „COOL” dacă nivelul apei este mai mic decât nivelul minim.
7. Pentru a încheia funcționarea dispozitivului, apăsați butonul „OFF” de pe panoul de control.

CURATENIE SI MENTENANTA

Se recomandă curățarea dispozitivului cu o cârpă moale și uscată. Nu folosiți solvenți chimici, deoarece pot deteriora sau deforma permanent suprafața. Dacă dispozitivul nu va fi utilizat timp de trei luni sau mai mult, scoateți bateriile de la telecomandă. Turnați apa din rezervor înainte de depozitare prin deschiderea dopului de scurgere (8). Uscați dispozitivul pentru a evita deteriorarea umidității. Setati butonul „COOL” la cea mai mare viteză a ventilatorului, dispozitivul ar trebui să funcționeze aproximativ 10 minute pentru a usca filtrul intern (5).

DATE TEHNICE

Tensiunea de alimentare: 220-240 V ~ 50/60 Hz

Putere: 65W

Putere maxima: 350W

Capacitate: 12L

Consumul de apă: 1-2 litri / oră

Din grija pentru mediul înconjurător. Ambalajele din carton vă rugăm să le transmiteți și centrele de maculatură.

Sacii din polietilenă (PE) trebuie aruncați în recipiente pentru materialele plastice. Dispozitivul uzat trebuie transmis la punctul corespunzător de depozitare, deoarece componentele periculoase care se găsesc în dispozitiv pot fi foarte periculoase pentru mediul înconjurător. Dispozitivul electric trebuie transmis în așa fel încât să se limiteze utilizarea lui repetată. Dacă în dispozitiv se găsesc baterii acestea trebuie scoase și transmise către punctul de depozitare a acestora, separat.



OPŠTI USLOVI BEZBJEDNOSTI. VAŽNE UPUTE KOJE SE TIČU BEZBJEDNOSTI UPOTREBE. PROČITAJTE IH PAŽLJIVO I SAČUTOVAJTE KAKO BISTE IH KONSULTOVALI U BUDUĆNOSTI

Garancijski uvjeti su različiti ako se uređaj koristi u komercijalne svrhe.

1. Prije upotrebe proizvoda pažljivo pročitajte i uvijek se pridržavajte sljedećih uputstava. Proizvođač nije odgovoran za bilo kakvu štetu nastalu zbog zloupotrebe.
2. Proizvod se smije koristiti samo u zatvorenim prostorima. Nemojte koristiti proizvod u bilo koju svrhu koja nije kompatibilna s njegovom primjenom.
3. Primjenjivi napon je 220-240V, ~ 50/60Hz. Iz sigurnosnih razloga nije prikladno spajanje više uređaja na jednu utičnicu.
4. Budite oprezni pri upotrebi u blizini djece. Ne dopustite djeci da se igraju s proizvodom. Ne dopustite djeci ili osobama koje ne poznaju uređaj da ga koriste bez nadzora.
5. **UPOZORENJE:** Ovaj uređaj mogu koristiti djeca starija od 8 godina i osobe sa smanjenim fizičkim, osjetilnim ili mentalnim sposobnostima, ili osobe bez iskustva ili znanja o uređaju, samo pod nadzorom osobe odgovorne za njihovu sigurnost, ili ako su dobili upute o sigurnoj uporabi uređaja i svjesni su opasnosti povezanih s njegovim radom. Djeca se ne bi trebala igrati uređajem. Čišćenje i održavanje uređaja ne smiju obavljati djeca, osim ako su starija od 8 godina i ako se te aktivnosti provode pod nadzorom.
6. Nakon što završite s upotrebom proizvoda, uvijek imajte na umu da pažljivo izvucite utikač iz utičnice držeći utičnicu rukom. Nikada ne vucite kabl za napajanje !!!
7. Nikada ne ostavljajte proizvod priključen na izvor napajanja bez nadzora. Čak i ako je upotreba na kratko prekinuta, isključite je iz mreže, isključite napajanje.
8. Nikada nemojte stavljati kabl za napajanje, utikač ili cijeli uređaj u vodu. Nikada ne izlažite proizvod atmosferskim uticajima, kao što je direktno sunčevo svjetlo, kiša itd. Nikada nemojte koristiti proizvod u vlažnim uslovima.
9. Povremeno provjeravajte stanje kabela za napajanje. Ako je kabl za napajanje oštećen, proizvod bi trebalo okrenuti na mjesto profesionalnog servisa kako bi se izbjegle opasne situacije.
10. Nikada nemojte koristiti proizvod sa oštećenim kablom za napajanje, ako je ispao ili na neki drugi način oštećen ili ako ne radi ispravno. Ne pokušavajte sami popraviti neispravni proizvod jer to može dovesti do strujnog udara. Oštećeni uređaj uvijek okrenite na mjesto profesionalnog servisa kako biste ga popravili. Sve popravke mogu izvesti samo ovlašteni serviseri. Popravka koja je pogrešno izvedena može izazvati opasne situacije za korisnika.
11. Nikada ne stavljajte proizvod na ili blizu vrućih ili toplih površina ili kuhinjskih aparata, poput električne pećnice ili plinskog plamenika.
12. Nikada ne koristite proizvod u blizini zapaljivih materija.
13. Ne dozvolite da kabl visi preko ruba pulta.
14. Ne uranjajte jedinicu motora u vodu.
15. Nemojte umetati prste ili bilo koje druge predmete u rešetku kućišta uređaja.
16. Ne blokirajte utičnicu.
17. Kada završite, pre odlaganja ispuštite vodu iz uređaja.
18. Ako se uređaj ne koristi duže vrijeme, isključite ga iz napajanja.
19. Uvijek koristite nove baterije za zamjenu ispražnjenih baterija u daljinskom upravljaču.
20. Ne pomerajte uređaj ako je unutrašnji rezervoar napunjen vodom.
21. Ne stavljajte nikakve predmete na uređaj.
22. Uređaj se može koristiti samo s ispravnom ventilacijom.

23. Kako bi se osigurala dodatna zaštita, preporučljivo je u električni krug ugraditi uređaj za zaostalu struju (RCD) s nazivnom zaostalom strujom koja ne prelazi 30 mA. Za to pitajte električara.

UPOZORENJE.

1. Treba zapamtiti da visoka razina vlažnosti može pogodovati razvoju bioloških organizama u okolišu.
 2. Nemojte smočiti uređaj niti mokro područje oko uređaja. Ako se pojavi vlaga, smanjite učinkovitost funkcije ovlaživanja.
 3. Ne dopustite da se upijajući materijali, kao što su tepisi, zavjese, stolnjaci, smoče.
 4. Nikada ne ostavljajte vodu u rezervoaru kada uređaj nije u upotrebi.
 5. Tokom punjenja i čišćenja, isključite uređaj iz električne mreže.
 6. Očistite uređaj i rezervoar za vodu pre ponovne upotrebe.
- UPOZORENJE: Kada se voda ne zamijeni i spremnik se ne čisti pravilno svaka 3 dana, mikroorganizmi koji mogu biti prisutni u vodi ili u okolini u kojoj se uređaj koristi ili skladišti mogu se razviti u spremniku za vodu i ispuhati do okolini. To može uzrokovati vrlo ozbiljan zdravstveni rizik.
 - UPOZORENJE: Svaka tri dana ispraznite rezervoar za vodu i dopunite ga čistom vodom. Prije punjenja spremnik očistite svježom vodom iz slavine ili deterdžentima. Uklanja sve naslage, naslage ili film koji su se stvorili na stranicama spremnika i na unutrašnjim površinama. Nakon pranja obrišite sve površine.

DESCALING

1. Provedite postupak uklanjanja kamenca u skladu s uputama sredstva za uklanjanje kamenca koje je naveo proizvođač.
2. Koristite za tu namjenu sredstva za uklanjanje kamenca.
3. Provedite postupak uklanjanja kamenca najmanje svaka 3 mjeseca.
4. Uklonite kamen samo iz rezervoara za vodu sa isključenim uređajem

OPIS UREĐAJA

- | | |
|---------------------------------------|-----------------------------|
| 1. Cover gornjeg rezervoara za vodu | 2. Top tank za vodu |
| 3. Držać namotaja kabine | 4. Ručka |
| 5. Unutrašnji filter | 6. Indikator nivoa vode |
| 7. Dovod vode sa čepom | 8. Priključak za ispuštanje |
| 9. Točkovi | 10. Spremnik vode 12 litara |
| 11. Dva spremnika za zamrzavanje vode | |

KORIŠTENJE UREĐAJA

Primjetno smanjenje temperature izlaznog zraka dolazi nakon stavljanja u gornju posudu za vodu (2) jednu ili obje plastične posude (11) pričvršćene na proizvod. Plastične posude (11) potrebno je prethodno napuniti vodom do $\frac{3}{4}$ visoke i zamrznuti u zamrzivaču.

Preporučuje se spremnik (10) napuniti hladnom vodom iz slavine.

1. Nakon otpakiranja uređaja iz ambalaže montirajte kotače i postavite rashladnik zraka na suhu, ravnu površinu, a zatim priključite utikač.
2. Otvorite poklopac gornjeg rezervoara za vodu (1) i ulijte dovod vode sa čepom (7). Pazite da ne prekoračite maksimalni nivo na indikatoru nivoa vode (6).
3. Uključite uređaj tipkama "LOW", "MID" ili "HIGH" na upravljačkoj ploči i tako odredite brzinu protoka zraka:
"LOW" - mala brzina ventilatora
"MID" - srednja brzina ventilatora
"HIGH" - velika brzina ventilatora
4. Dugme "SWING" izaziva osciliranje vertikalnih roletni, koje obezbjeđuju ravnomernu distribuciju hlađenih vazdušnih struja. Vodoravna sjenila se ne kreću automatski - možete ih pomicati ručno.
5. Gumb "COOL" smanjuje temperaturu ispušnog zraka aktiviranjem vodene pumpe. U kompletu su dvije plastične posude (11). Za upotrebu plastičnih posuda prvo ih stavite u zamrzivač. Zatim jedan ili oba umetnite u gornji rezervoar za vodu (2). Funkcija "COOL" takođe vlaži zrak.
6. Tijekom rada uređaja, povremeno provjeravajte nivo vode za ponovno punjenje spremnika. Ne aktivirajte funkciju "COOL" ako je vodostaj niži od minimalnog.
7. Za prekid rada uređaja pritisnite tipku "OFF" na upravljačkoj ploči.

ČIŠĆENJE I ODRŽAVANJE

Preporučuje se čišćenje uređaja mekom i suhom krpom. Ne koristite nikakva hemijska otpalapa jer mogu trajno oštetiti ili deformirati površinu. Ako se uređaj neće koristiti tri mjeseca ili duže, izvadite baterije iz daljinskog upravljača. Prije skladištenja izlijte vodu iz spremnika otvaranjem odvodnog čepa (8). Osušite uređaj da ne biste oštetili vlagu. Podesite tipku "COOL" na najveću brzinu ventilatora, aparat bi trebao raditi oko 10 minuta kako bi se osušio unutarnji filter (5).

TEHNIČKI PODACI

Napon napajanja: 220-240 V ~ 50/60 Hz

Snaga: 65W

Maksimalna snaga: 350W

Kapacitet: 12L

Potrošnja vode: 1-2 litre / sat

Brinući za okoliš.

Molimo Vas da kartonska pakovanja odnesete u otkup otpadnog papira. Polietilenske džakove (PE) bacajte u kontejner za plastiku. Iskorišćen uređaj treba odneti na odgovarajuću deponiju, jer opasni sastojci koji se u njemu nalaze, mogu biti opasni za okoliš. Električni uređaj treba odneti na način, koji ograničava njegovu ponovnu upotrebu i korištenje. Ako se u uređaju nalaze baterije, treba ih izvaditi i odvojeno predati na deponiju.



A BIZTONSÁGRA VONATKOZÓ FONTOS UTASÍTÁSOK OLVASSA EL FIGYELMESEN, ÉS ŐRIZZE MEG A KÉSŐBBIEKRE

A garanciális feltételek eltérőek, ha a készüléket kereskedelmi célokra használják.

1. A termék használata előtt figyelmesen olvassa el, és mindig kövesse az alábbi utasításokat. A gyártó nem felel a helytelen használatból eredő károkért.
2. A terméket csak beltéren szabad használni. Ne használja a terméket olyan célra, amely nem kompatibilis az alkalmazásával.
3. Az alkalmazható feszültség 220-240V, ~ 50/60Hz. Biztonsági okokból nem célszerű több eszközt egy hálózati aljzathoz csatlakoztatni.
4. Kérjük, legyen óvatos, ha gyermekek közelében használja. Ne hagyja, hogy a gyerekek játszanak a termékkel. Ne engedje gyermekeknek vagy személyeknek, akik nem ismerik a készüléket, felügyelet nélkül használni.
5. **FIGYELMEZTETÉS:** Ezt a készüléket csak 8 évesnél idősebb gyermekek és csökkent fizikai, érzékszervi vagy mentális képességekkel rendelkező személyek, vagy olyan személyek használhatják, akiknek nincs tapasztalata vagy ismerete a készülékről, csak a biztonságukért felelős személy felügyelete mellett, vagy ha elsajátították a készülék biztonságos használatát, és tisztában vannak a működésével járó veszélyekkel. Gyermekek ne játsszanak a készülékkel. A készülék tisztítását és karbantartását gyermekek nem végezhetik, kivéve, ha 8 évesnél idősebbek, és ezeket a tevékenységeket felügyelet mellett végzik.
6. Miután befejezte a termék használatát, ne feledje, hogy óvatosan húzza ki a dugót a konnektorból, és kézzel fogja a konnektorból. Soha ne húzza a tápkábelt !!!
7. Soha ne hagyja a készüléket az áramforráshoz csatlakoztatva felügyelet nélkül. Még akkor is, ha a használat rövid időre megszakad, kapcsolja ki a hálózatból, húzza ki a hálózati csatlakozót.
8. Soha ne tegye a tápkábelt, a csatlakozót vagy az egész készüléket a vízbe. Soha ne tegye ki a terméket olyan légköri körülményeknek, mint a közvetlen napsugárzás vagy eső, stb. Soha ne használja a terméket nedves környezetben.
9. Rendszeresen ellenőrizze a tápkábel állapotát. Ha a tápkábel megsérült, a terméket a szakszervizbe kell vinni, hogy kicserélje a veszélyes helyzetek elkerülése érdekében.
10. Soha ne használja a terméket sérült tápkábelrel, vagy ha leejtették vagy más módon megsérült, vagy ha nem működik megfelelően. Ne próbálja megjavítani a meghibásodott terméket, mert ez áramütéshez vezethet. A sérült készüléket mindig vigye szakemberhez a javítás érdekében. Minden javítást csak hivatalos szervizszakemberek végezhetnek. A helytelenül elvégzett javítás veszélyes helyzeteket okozhat a felhasználó számára.
11. Soha ne tegye a terméket a forró vagy meleg felületekre vagy a konyhai készülékekre, például elektromos sütőre vagy gázégőre.
12. Soha ne használja a terméket éghető anyagok közelében.
13. Ne hagyja, hogy a vezeték a pult szélén lógjon.
14. Ne merítse a motoregységet vízbe.
15. Ne tegyen ujjat vagy más tárgyat a készülék burkolatának rácsába.
16. Ne zárja el a kimenetet.
17. Ha elkészült, mielőtt lerakná, engedje le a vizet a készülékről.
18. Ha a készüléket hosszú ideig nem használja, húzza ki az áramforrásból.
19. A távirányítóban lemerült elemek cseréjéhez mindig új elemeket használjon.
20. Ne mozgassa a készüléket, ha a belső tartály tele van vízzel.

21. Ne helyezzen semmilyen tárgyat a készülékre.

22. A készülék csak megfelelően működő szellőzéssel használható.

23. A további védelem érdekében tanácsos egy 30 mA -t meg nem haladó névleges maradékáramú áramkörbe beépíteni egy maradékáram -védő eszközt (RCD). Kérjen villanszerelőt erre.

FIGYELEM.

1. Emlékeztetni kell arra, hogy a magas páratartalom elősegítheti a biológiai élőlények fejlődését a környezetben.
2. Ne nedvesítse meg a készüléket, és ne nedvesítse be a készülék környezetét. Ha nedvesség jelenik meg, csökkentse a párástíó funkció hatékonyságát.
3. Ne engedje, hogy nedvszívó anyagok, például szőnyegek, függönyök, asztalterítők megnedvedesjenek.
4. Soha ne hagyjon vizet a tartályban, amikor a készüléket nem használja.
5. Töltés és tisztítás közben válassza le a készüléket az elektromos hálózatról.
6. Az újbóli használat előtt tisztítsa meg a készüléket és a víztartályt.
- **FIGYELMEZTETÉS:** Ha a vizet nem cserélik ki, és a tartályt nem tisztítják meg 3 naponra, akkor a vízben vagy a környezetben, ahol a készüléket használják vagy tárolják, mikroorganizmusok képződhetnek a víztartályban, és kifújhatják őket. A környezet. Ez nagyon súlyos egészségügyi kockázatot okozhat.
- **FIGYELEM:** Három naponta ürítse ki a víztartályt, és tölts fel tiszta vízzel. Újratöltés előtt tisztítsa meg a tartályt friss csapvízzel vagy mosószerrel. Eltávolítja a tartály oldalain és a belső felületeken keletkezett vízkő, lerakódásokat vagy filmeket. Mosás után törölje szárazra az összes felületet.

VÍZKŐTELENÍTÉS

1. Végezze el a vízkömentesítési eljárást a gyártó által előírt vízkömentesítő szer utasításai szerint.
2. Használjon erre a célra használt vízkömentesítő szerket.
3. Végezze el a vízkömentesítést legalább 3 havonta.
4. Csak a víztartály vízkömentesítése bekapcsolt készülék mellett

KÉSZÜLÉK LEÍRÁSA

- | | |
|-----------------------------------|-------------------------|
| 1. A felső víztartály fedele. | 2. A felső víztartály |
| 3. Orsócsévéző tartó | 4. Fogantyú |
| 5. Belső szűrő | 6. Vízszint jelző |
| 7. Vízbevezetés dugóval | 8. Ürítse le a dugót |
| 9. Kerekek | 10. Víztartály 12 liter |
| 11. Két tartály víz fagyasztására | |

A KÉSZÜLÉK HASZNÁLATA

A kilépő levegő hőmérsékletének észrevehető csökkenése akkor következik be, amikor a felső víztartályba (2) egy vagy mindkét műanyag tartályt (11) helyeznek a termékhez. A műanyag edényeket (11) előzőleg ¾-es vízzel kell feltölteni és fagyasztóban fagyasztani. Ajánlott feltölteni a tartályt (10) hideg csapvízzel.

1. Miután kicsomagolta az eszközt a csomagolásból, szerelje fel a kerekeket, és állítsa a léghűtőt egy száraz, sima felületre, majd csatlakoztassa a hálózati csatlakozót.
2. Nyissa fel a felső víztartály fedelét (1), és öntse be a vizet a vízbevezető nyílásba dugóval (7). Vigyázzon, ne lépje túl a vízszintjelző maximális szintjét (6).
3. Kapcsolja be a készüléket a kezelőpanelen lévő "LOW", "MID" vagy "HIGH" gombokkal, így meghatározva a légáram sebességét: "LOW" - lassú ventilátor sebesség
"MID" - közepes ventilátorsebesség
"HIGH" - gyors ventilátor sebesség
4. A "SWING" gomb függőleges redőnyök rezgését okozza, amelyek biztosítják a hűtött légáramok egyenletes eloszlását. A vízszintes redőnyök nem mozognak automatikusan - manuálisan mozgathatja őket.
5. A "COOL" gomb csökkenti a kipufogó levegő hőmérsékletét a vízszivattyú bekapcsolásával. Két műanyag tartály (11) található a készletben. Műanyag tartályok használatához előbb körülbelül egy napra helyezze őket a fagyasztóba. Helyezze be az egyiket vagy mindkettőt a felső víztartályba (2.) A "COOL" funkció a levegőt is hidratálja.
6. A készülék működése közben rendszeresen ellenőrizze a vízszintet a tartály feltöltése érdekében. Ne aktiválja a "COOL" funkciót, ha a vízszint alacsonyabb, mint a minimális szint.
7. Az eszköz működésének befejezéséhez nyomja meg a vezérlőpult "OFF" gombját.

TISZTÍTÁS ÉS KARBANTARTÁS

Javasoljuk, hogy az eszközöt puha, száraz ruhával tisztítsa. Ne használjon semmilyen kémiai oldószert, mivel ezek tartósan károsíthatják vagy deformálhatják a felületet. Ha az eszközt három hónapig vagy annál tovább nem használja, vegye ki az elemeket a távirányítóból. Tárolás előtt öntsön vizet a tartályból a leeresztő csavar (8) kinyitásával. A nedvesség károsodásának elkerülése érdekében szárítsa meg a készüléket. Állítsa a „COOL” gombot a legnagyobb ventilátorsebességre. A készüléknek kb. 10 percig működnie kell a belső szűrő megszárításában (5).

MŰSZAKI ADATOK

Tápfeszültség: 220-240 V ~ 50/60 Hz
Teljesítmény: 65W
Maximális teljesítmény: 350W
Kapacitás: 12L
Vízfogyasztás: 1-2 liter / óra



A környezet védelme érdekében kérjük külön karton dobozok és műanyag zsákokat és dobja őket a megfelelő hulladék közé. Használt készüléket kell eljuttatni a kijelölt gyűjtőhelyekre miatt veszélyes elemek alkatrészeket, amelyek hatással lehetnek a környezetre. Ne dobja a készüléket a közös szemétkosárba.

BEZPEČNOSTNÍ PODMÍNKY. DŮLEŽITÉ POKYNY TYKAJÍCÍ SE POUŽITÍ A PROVOZU VÝROBKU. PODMÍNKY SI PROSÍM PŘEČTĚTE POZORNĚ A USCHOVEJTE JE PRO BUDOUCÍ POUŽITÍ.

Záruční podmínky se liší, pokud je zařízení používáno ke komerčním účelům.

1. Před použitím výrobku si prosím pozorně přečtěte a vždy dodržujte následující pokyny. Výrobce neodpovídá za žádné škody způsobené nesprávným použitím.
2. Výrobek je určen pouze k použití uvnitř. Nepoužívejte výrobek k žádnému účelu, který není kompatibilní s jeho aplikací.
3. Aplikovatelné napětí je 220-240V, ~ 50/60Hz. Z bezpečnostních důvodů není vhodné připojovat více zařízení k jedné elektrické zásuvce.
4. Při používání kolem dětí buďte opatrní. Nenechávejte děti si s výrobkem hrát. Nedovolte dětem nebo lidem, kteří neznají zařízení, používat jej bez dozoru.
5. **UPOZORNĚNÍ:** Toto zařízení mohou používat děti starší 8 let a osoby se sníženými fyzickými, smyslovými nebo mentálními schopnostmi nebo osoby bez zkušeností nebo znalostí zařízení, pouze pod dohledem osoby odpovědné za jejich bezpečnost, popř. pokud byli poučeni o bezpečném používání zařízení a jsou si vědomi nebezpečí spojených s jeho provozem. Děti by si se zařízením neměly hrát. Čištění a údržbu zařízení by neměly provádět děti, pokud jim není více než 8 let a tyto činnosti provádějí pod dohledem.
6. Po skončení používání výrobku vždy jemně vytáhněte zástrčku ze zásuvky a držte ji rukou. Nikdy netahejte za napájecí kabel !!!
7. Nikdy nenechávejte výrobek připojený ke zdroji napájení bez dohledu. I když je používání na krátkou dobu přerušeno, vypněte jej ze sítě a odpojte napájení.
8. Nikdy nedávejte napájecí kabel, zástrčku nebo celé zařízení do vody. Nikdy nevystavujte výrobek atmosférickým podmínkám, jako je přímé sluneční světlo nebo déšť atd. Nikdy nepoužívejte výrobek ve vlhkých podmínkách.
9. Pravidelně kontrolujte stav napájecího kabelu. Pokud je napájecí kabel poškozen, měl by být produkt přeměněn na profesionální servisní místo, kde bude provedena výměna, aby se předešlo nebezpečným situacím.
10. Nikdy nepoužívejte výrobek s poškozeným napájecím kabelem, pokud vám upadl nebo byl poškozen jiným způsobem nebo pokud nefunguje správně. Nepokoušejte se opravit poškozený výrobek sami, protože to může vést k úrazu elektrickým proudem. Poškozené zařízení vždy opravte na profesionálním servisním místě. Veškeré opravy mohou provádět pouze autorizovaní servisní pracovníci. Oprava, která byla provedena nesprávně, může uživateli způsobit nebezpečné situace.
11. Nikdy nepokládejte výrobek na horké nebo teplé povrchy nebo do jejich blízkosti, jako jsou elektrická trouba nebo plynový hořák, ani do jejich blízkosti.
12. Nikdy nepoužívejte výrobek v blízkosti hořavin.
13. Nenechávejte kabel viset přes okraj pultu.
14. Neponořujte motorovou jednotku do vody.
15. Nevkládejte prsty ani jiné předměty do mřížky krytu zařízení.
16. Neblokujte vývod.
17. Až budete hotovi, před odložením vypusťte ze zařízení vodu.
18. Pokud zařízení nebudete delší dobu používat, odpojte jej od zdroje napájení.
19. K výměně vybitých baterií v dálkovém ovladači vždy použijte nové baterie.
20. Nepohybujte zařízením, pokud je vnitřní nádrž naplněna vodou.
21. Na zařízení nepokládejte žádné předměty.
22. Zařízení lze používat pouze se správně fungující ventilací.

23. Pro zajištění dodatečné ochrany je vhodné do elektrického obvodu nainstalovat proudový chránič (RCD) se jmenovitým zbytkovým proudem nepřesahujícím 30mA. Zeptejte se na to elektrikáře.

VAROVÁNÍ.

1. Je třeba mít na paměti, že vysoká úroveň vlhkosti může podporovat vývoj biologických organismů v životním prostředí.
2. Nenamočte zařízení ani nenamočte okolí zařízení. Pokud se objeví vlhkost, snižte účinnost funkce zvlhčování.
3. Nenechte zvlhnout savé materiály, jako jsou koberce, závěsy, ubrusy.
4. Nikdy nenechávejte vodu v nádrži, když zařízení nepoužíváte.
5. Během plnění a čištění odpojte zařízení od elektrické sítě.
6. Před dalším použitím vyčistěte zařízení a nádrž na vodu.
 - VAROVÁNÍ: Pokud není voda vyměněna a nádrž není řádně čištěna každé 3 dny, mohou se ve vodní nádrži vyvinout mikroorganismy, které mohou být přítomny ve vodě nebo v prostředí, kde je zařízení používáno nebo skladováno, a mohou být vyhozeny do okolí. To může způsobit velmi vážné zdravotní riziko.
 - VAROVÁNÍ: Každé tři dny vyprázdněte nádržku na vodu a dolijte čistou vodu. Před doplněním vyčistěte nádrž čerstvou vodou z vodovodu nebo saponáty. Odstraňuje veškeré usazeniny, usazeniny nebo film, který se vytvořil na bocích nádrže a na vnitřních površích.

ODSTRANĚNÍ

1. Proveďte odvápnovací postup v souladu s pokyny odvápnovacího prostředku specifikovanými výrobcem.
2. Použijte odvápnovací prostředky k tomu určené.
3. Odstraňování vodního kamene provádějte nejméně každé 3 měsíce.
4. Odvápněte pouze vodní nádrž s vypnutým zařízením **POPIS ZAŘÍZENÍ**
 1. Kryt horní nádrže na vodu
 2. Horní nádrž na vodu
 3. Držák cívk
 4. Rukojeť
 5. Vnitřní filtr
 6. Indikátor hladiny vody
 7. Přívod vody se zátkou
 8. Vypouštěcí zátk
 9. Kola
 10. Nádrž na vodu 12 litrů
 11. Dva nádoby na zamrzání vody

POUŽÍVÁNÍ SPOTŘEBIČE

K výraznému snížení teploty výstupního vzduchu dochází po vložení jedné nebo dvou plastových nádob (11) připojených k produktu do horní nádrže (2). Plastové nádoby (11) by měly být předem naplněny vodou do ¾ vysoké a zmrazeny v mrazničce. Doporučuje se naplnit nádrž (10) studenou vodou z vodovodu.

1. Po vybalení zařízení z obalu namontujte kola a postavte vzduchový chladič na suchý, rovný povrch a poté připojte napájecí zástrčku.
2. Otevřete kryt horní nádrže na vodu (1) a nalijte zátkou (7) do vstupu vody do vody. Dávejte pozor, abyste nepřekročili maximální hladinu na ukazateli hladiny vody (6).
3. Zapněte zařízení tlačítkem „LOW“, „MID“ nebo „HIGH“ na ovládacím panelu a určete tak průtok vzduchu:
 - „LOW“ - pomalá rychlost ventilátoru
 - „MID“ - střední rychlost ventilátoru
 - „HIGH“ - vysoká rychlost ventilátoru
4. Tlačítko „SWING“ způsobuje kmitání vertikálních žaluzií, které zajišťují rovnoměrné rozložení chlazených proudů vzduchu. Horizontální žaluzie se nepohybují automaticky - můžete je pohybovat ručně.
5. Tlačítko „COOL“ snižuje teplotu odpadního vzduchu aktivací vodního čerpadla. V sadě jsou dva plastové kontejnery (11). Chcete-li použít plastové kontejnery, vylijte vodu z nádrže otevřením vypouštěcí zátky (8). Vysušte zařízení, aby nedošlo k poškození vlhkostí. Nastavte tlačítko „COOL“ také zvlhčuje vzduch.
6. Během provozu zařízení pravidelně kontrolujte hladinu vody pro doplňování nádrže. Pokud je hladina vody nižší než minimální, neaktivujte funkci „COOL“.
7. Chcete-li ukončit činnost zařízení, stiskněte tlačítko „OFF“ na ovládacím panelu.

ČIŠTĚNÍ A ÚDRŽBA

Doporučuje se zařízení čistit měkkým suchým hadříkem. Nepoužívejte žádná chemická rozpouštědla, protože mohou trvale poškodit nebo deformovat povrch. Pokud se zařízení nebude používat po dobu tří měsíců nebo déle, vyjměte baterie z dálkového ovladače. Před uskladněním vylijte vodu z nádrže otevřením vypouštěcí zátky (8). Vysušte zařízení, aby nedošlo k poškození vlhkostí. Nastavte tlačítko „COOL“ na nejvyšší otáčky ventilátoru, zařízení by mělo fungovat asi 10 minut, aby zaschlo vnitřní filtr (5).

TECHNICKÁ DATA

Napájecí napětí: 220-240 V ~ 50/60 Hz
Výkon: 65 W
Maximální výkon: 350 W
Kapacita: 12L
Spotřeba vody: 1 - 2 litry / hodinu



За да се заштитат вашата околина: ве молиме одделни кутии и пластични кеси и да располага со нив во соодветните канти за отпадоци. Користи апаратот треба да биде предаден на посветен собирање поени поради hazarsovs компоненти, кои можат да влијаат на животната средина. Не фрлајте овој апарат во заедничката корпа за отпадоци.

УСЛОВИ НА БЕЗБЕДНОСТ. ВАЖНО УПАТСТВО ЗА БЕЗБЕДНОСТ ПРИ УПОТРЕБА
ВЕ МОЛИМЕ ВНИМАТЕЛНО ПРОЧИТАЈТЕ И ЧУВАЈТЕ ГО ЗА ИДНИ
ПОТСЕТУВАЊА.

Условите за гаранција се различни, доколку уредот се користи за комерцијална намена.

1. Пред да го користите производот, внимателно прочитајте и секогаш почитувајте ги следниве упатства. Производителот не е одговорен за било каква штета поради каква било злоупотреба.
2. Производот треба да се користи само во затворени простории. Не користете го производот за која било цел што не е компатибилна со неговата примена.
3. Применливиот напон е 220-240V, ~ 50/60Hz. Од безбедносни причини, не е соодветно да поврзете повеќе уреди на еден штекер.
4. Ве молиме бидете претпазливи кога користите околу деца. Не дозволувајте децата да си играат со производот. Не дозволувајте деца или луѓе кои не го познаваат уредот да го користат без надзор.
5. ПРЕДУПРЕДУВАЕ: Овој уред може да го користат деца над 8 години и лица со намалени физички, сетилни или ментални способности, или лица без искуство или знаење за уредот, само под надзор на лице одговорно за нивната безбедност, или доколку биле упатени за безбедно користење на уредот и се свесни за опасностите поврзани со неговото работење. Децата не треба да си играат со уредот. Чистењето и одржувањето на уредот не треба да го вршат деца, освен ако не се постари од 8 години и овие активности се изведуваат под надзор.
6. Откако ќе завршите со користење на производот, секогаш запомнете нежно да го отстраните приклучокот од штекерот што го држи штекерот со раката. Никогаш не влечете го кабелот за напојување !!!
7. Никогаш не оставајте го производот поврзан со изворот на енергија без надзор. Дури и кога употребата е прекината за кратко време, исклучете ја од мрежата, исклучете го напојувањето.
8. Никогаш не ставајте го кабелот за напојување, приклучокот или целиот уред во вода. Никогаш не го изложувајте производот на атмосферски услови, како што се директна сончева светлина или дожд, итн. Никогаш не користете го производот во влажни услови.
9. Периодично проверувајте ја состојбата на кабелот за напојување. Ако кабелот за струја е оштетен, производот треба да се сврти кон професионална локација за сервис за да се замени со цел да се избегнат опасни ситуации.
10. Никогаш не користете го производот со оштетен кабел за напојување или ако е испуштен или оштетен на кој било друг начин или ако не работи правилно. Не обидувајте се сами да го поправите дефектниот производ, бидејќи може да доведе до електричен удар. Секогаш свртувајте го оштетениот уред на професионална локација за сервис за да го поправите. Сите поправки може да ги вршат само овластени стручни професионалци. Поправката што е направена неправилно може да предизвика опасни ситуации за корисникот.
11. Никогаш не ставајте го производот на или блиску до топлиите или топлиите површини или кујнските апарати како електричната печка или горилникот за гас.
12. Никогаш не користете го производот близу до запаливи материји.
13. Не дозволувајте кабелот да виси над работ на шалтер.

14. Не потопувајте ја моторната единица во вода.
15. Не ставајте прсти или други предмети во решетката на куќиштето на уредот.
16. Не го блокирајте штекерот.
17. Кога ќе завршите, пред да го ставите, исцедете вода од уредот.
18. Ако уредот не се користи долго време, исклучете го од струја.
19. Секогаш користете нови батерии за да ги замените испразнетите батерии во далечинскиот управувач.
20. Не го поместувајте уредот кога внатрешниот резервоар е исполнет со вода.
21. Не ставајте предмети на уредот.
22. Уредот може да се користи само со правилно работна вентилација.
23. За да се обезбеди дополнителна заштита, препорачливо е да инсталирате уред за преостаната струја (RCD) во електричното коло со номинална преостаната струја што не надминува 30mA. Прашајте го електричарот за ова.

ПРЕДУПРЕДУВАЕ

1. Треба да се запомни дека високото ниво на влажност може да го фаворизира развојот на биолошките организми во околината.
2. Немојте да го навлажнувате уредот или да го навлажнувате просторот околу уредот. Ако се појави влага, намалете ја ефикасноста на функцијата за навлажнување.
3. Не дозволувајте да се навлажни вливачки материјали како теписи, завеси, чаршафи.
4. Никогаш не оставајте вода во резервоарот кога уредот не се користи.
5. За време на полнењето и чистењето, исклучете го уредот од електричната мрежа.
6. Исчистете го уредот и резервоарот за вода пред повторно да ги користите.
- ПРЕДУПРЕДУВАЕ: Кога водата не се заменува и резервоарот не е правилно исчистен на секои 3 дена, микроорганизмите што можат да бидат присутни во водата или во средината каде што уредот се користи или складира, може да се развијат во резервоарот за вода и да се издудат околината. Ова може да предизвика многу сериозен ризик по здравјето.
- ПРЕДУПРЕДУВАЕ: На секои три дена, испразнете го резервоарот за вода и наполнете со чиста вода. Пред полнење, исчистете го резервоарот со свежа вода од чешма или користете детергенти. Отстранувајте каква било скала, наслаг или филм што се формирал на страните на резервоарот и на внатрешните површини. По миењето, избришете ги сите површини сува.

ОПИСНО

1. Извршете ја постапката за отстранување на бигор во согласност со упатствата на средството за отстранување на бигор наведени од производителот.
2. Користете средства за отстранување на бигор наменети за оваа намена.
3. Спроведете ја постапката за отстранување на бигор најмалку на секои 3 месеци.
4. Отстранување на бигор само со резервоарот за вода со исклучен уред

ОПИС НА УРЕДОТ

- | | |
|--|----------------------------------|
| 1. Покриеност на горниот резервоар за вода | 2. Врвен резервоар за вода |
| 3. Заграда за навртки на Bobbin | 4. Рачка |
| 5. Внатрешен филтер | 6. Индикатор за нивото на водата |
| 7. Влез на вода со затка | 8. Одвод |
| 9. Тркала | 10. Резервоар за вода 12 литри |
| 11. Два контејнери за замрзнување на вода | |

Користејќи ја апликацијата

Забележливо намалување на температурата на излезна воздухот се јавува откако ќе се стави во резервоарот со највисока вода (2) една или двете пластични садови (11) прикачени на производот. Пластичните садови (11) претходно треба да се полнат со вода во ¼ висока и да се замрзнат во замрзнувачот. Се препорачува да се наполни резервоарот (10) со ладна вода од чешма.

1. Откако ќе го спакувате уредот од пакувањето, поставете ги тркалата и поставете го ладилникот за воздух на сува, рамна површина, а потоа поврзете го приклучокот за напојување.
2. Отворете го капакот на горниот резервоар за вода (1) и истрете ја водата во влез за вода со затка (7). Бидете внимателни да не го надминувате максималното ниво на индикаторот за нивото на водата (6).
3. Вклучете го уредот со копчето "LOW", "MID" или "HIGH" на контролниот панел, со што ќе се утврди брзината на проток на воздухот:

„LOW“ - забавена брзина на вентилаторот

"MID" - средна брзина на вентилаторот

"HIGH" - брза брзина на вентилаторот

4. Копчето „SWING“ предизвикува осцилација на вертикалните ролетни, кои обезбедуваат рамномерна распределба на разладените струи на воздухот. Хоризонталните ролетни не се движат автоматски - можете да ги преместите рачно.
5. Копчето "COOL" ја намалува температурата на издувниот воздух со активирање на помпата за вода. Две пластични контејнери (11) се вклучени во сетот. За да користите пластични садови, ставете ги прво во замрзнувачот околу еден ден. Потоа, вметнете една или и двете во горниот резервоар за вода (2). Функцијата "COOL" исто така го навлажнува воздухот.
6. За време на работата на уредот, периодично проверувајте го нивото на водата за повторно полнење на резервоарот. Не ја активирајте функцијата "COOL" ако нивото на водата е пониско од минималното ниво.
7. За да завршите со работата на уредот, притиснете го копчето "OFF" на контролниот панел.

ЧИСТЕЕ И ОДРУВАЕ

Се препорачува да се исчисти уредот со мека, сува крпа. Не користете хемиски растворувачи бидејќи тие можат трајно да ја

оштетат или деформираат површината. Ако уредот нема да се користи три месеци или подолго, извадете ги батериите од далечинскиот управувач. Истурете вода од резервоарот пред чување со отворање на приклучокот за одвод (8). Исушете го уредот за да избегнете оштетување на влагата. Поставете го чепчето „COOL“ на најголема брзина на вентилаторот, уредот треба да работи околу 10 минути за да се исуши внатрешниот филтер (5).

ТЕХНИЧКИ ПОДАТОЦИ

Напон на напојување: 220-240 V ~ 50/60 Hz

Моќност: 65W

Максимална моќност: 350W

Капацитет: 12L

Потрошувачка на вода: 1-2 литри на час



За да се заштитат вашата околина: ве молиме одделни кутии и пластични кеси и да располага со нив во соодветните канти за отпадоци. Користи апаратот треба да биде предаден на посветен собирање поени поради hazarsous компоненти, кои можат да влијаат на животната средина. Не фрлајте овој апарат во заедничката корпа за отпадоци.

РУССКИЙ

ОБЩИЕ УСЛОВИЯ БЕЗОПАСНОСТИ

Условия гарантии отличаются, если устройство используется в коммерческих целях.

1. Перед использованием продукта внимательно прочтите и всегда соблюдайте следующие инструкции. Производитель не несет ответственности за любой ущерб, возникший в результате неправильного использования.
2. Изделие разрешено использовать только в помещении. Не используйте продукт в каких-либо целях, несовместимых с его применением.
3. Допустимое напряжение 220-240 В, ~ 50/60 Гц. По соображениям безопасности не рекомендуется подключать несколько устройств к одной розетке.
4. Будьте осторожны при использовании в присутствии детей. Не позволяйте детям играть с изделием. Не позволяйте детям или людям, не знакомым с устройством, использовать его без присмотра.
5. ПРЕДУПРЕЖДЕНИЕ. Это устройство могут использовать дети старше 8 лет и лица с ограниченными физическими, сенсорными или умственными способностями, а также лица без опыта или знаний устройства только под наблюдением лица, ответственного за их безопасность, или если они были проинструктированы о безопасном использовании устройства и осведомлены об опасностях, связанных с его использованием. Дети не должны играть с устройством. Дети не должны чистить и обслуживать устройство, если им не исполнилось 8 лет и эти действия не выполняются под присмотром взрослых.
6. По окончании использования продукта всегда не забывайте осторожно вынимать вилку из розетки, придерживая ее рукой. Никогда не тяните за шнур питания !!!
7. Никогда не оставляйте изделие подключенным к источнику питания без присмотра. Даже если использование прерывается на короткое время, отключите его от сети, отключите питание.
8. Никогда не опускайте шнур питания, вилку или все устройство в воду. Никогда не подвергайте продукт воздействию атмосферных условий, таких как прямой солнечный свет, дождь и т. Д. Никогда не используйте продукт во влажных условиях.
9. Периодически проверяйте состояние кабеля питания. Если шнур питания поврежден, продукт следует заменить в специализированном сервисном центре, чтобы избежать опасных ситуаций.
10. Никогда не используйте продукт с поврежденным шнуром питания, если его уронили, повредили иным образом, или если он не работает должным образом. Не

пытайтесь отремонтировать неисправный продукт самостоятельно, так как это может привести к поражению электрическим током. Всегда отправляйте поврежденное устройство в специализированный сервисный центр для его ремонта. Ремонт может быть выполнен только авторизованными специалистами сервисной службы. Неправильно выполненный ремонт может создать опасные ситуации для пользователя.

11. Никогда не кладите изделие на горячие или теплые поверхности или кухонные приборы, такие как электрическая духовка или газовая горелка, или рядом с ними.

12. Никогда не используйте продукт рядом с горючими веществами.

13. Не допускайте свисания шнура через край стойки.

14. Не погружайте моторный блок в воду.

15. Не вставляйте пальцы или другие предметы в решетку корпуса устройства.

16. Не закрывайте розетку.

17. Когда закончите, прежде чем убрать его, слейте воду из устройства.

18. Если устройство не используется долгое время, отключите его от источника питания.

19. Всегда используйте новые батарейки для замены разряженных батарей в пульте дистанционного управления.

20. Не перемещайте устройство, когда внутренний резервуар наполнен водой.

21. Не ставьте на устройство какие-либо предметы.

22. Устройство можно использовать только при исправной вентиляции.

23. Для обеспечения дополнительной защиты рекомендуется установить в электрической цепи устройство защитного отключения (УЗО) с номинальным остаточным током не более 30 мА. Спросите об этом у электрика.

ПРЕДУПРЕЖДЕНИЕ.

1. Следует помнить, что высокий уровень влажности может способствовать развитию биологических организмов в окружающей среде.

2. Не мочите устройство и не мочите область вокруг устройства. При появлении влаги снизьте эффективность функции увлажнения.

3. Не допускайте намокания впитывающих материалов, таких как ковры, шторы, скатерти.

4. Никогда не оставляйте воду в баке, когда устройство не используется.

5. Во время наполнения и очистки отключите прибор от сети.

6. Перед повторным использованием очистите устройство и резервуар для воды.

• **ПРЕДУПРЕЖДЕНИЕ:** Если вода не заменяется и резервуар не очищается должным образом каждые 3 дня, микроорганизмы, которые могут присутствовать в воде или в окружающей среде, где используется или хранится устройство, могут развиться в резервуаре для воды и вылетать в воздух. окрестности. Это может вызвать очень серьезный риск для здоровья.

• **ВНИМАНИЕ:** каждые три дня опорожняйте резервуар для воды и доливайте чистую воду. Перед заправкой промойте резервуар свежей водопроводной водой или моющими средствами. Удаляет накипь, отложения или пленку, образовавшуюся на стенках бака и на внутренних поверхностях. После мытья вытрите все поверхности насухо.

УДАЛЕНИЕ НАКИПИ

1. Выполните процедуру удаления накипи в соответствии с инструкциями по очистке от накипи, указанными производителем.

2. Используйте предназначенные для этого средства для удаления накипи.

3. Выполняйте очистку от накипи не реже одного раза в 3 месяца.

4. Удаляйте накипь только из резервуара для воды при выключенном устройстве.

ОПИСАНИЕ УСТРОЙСТВА

1. Крышка верхнего резервуара для воды

2. Верхний резервуар для воды

3. Держатель для катушки шпильки

4. Ручка

5. Внутренний фильтр

6. Индикатор уровня воды

7. Водозаборник с пробкой

8. Сливная пробка

9. Колеса

10. Бак для воды 12 литров

11. Два контейнера для заморозки воды

ИСПОЛЬЗОВАНИЕ ПРИБОРА

Заметное снижение температуры воздуха на выходе происходит после помещения в верхний резервуар для воды (2) одного или обоих пластиковых контейнеров (11), прикрепленных к продукту. Пластиковые контейнеры (11) должны быть предварительно заполнены водой $\frac{3}{4}$ высоко и заморожены в морозильной камере. Рекомендуется заполнить бак (10) холодной

водопроводной водой.

1. После распаковки устройства из упаковки установите колеса и установите воздухоохладитель на сухую ровную поверхность, затем подключите штепсельную вилку.
2. Откройте крышку верхнего резервуара для воды (1) и залейте воду во входное отверстие для воды пробкой (7). Будьте осторожны, чтобы не превысить максимальный уровень на индикаторе уровня воды (6).
3. Включите устройство с помощью кнопок «LOW», «MID» или «HIGH» на панели управления, определив таким образом скорость воздушного потока:
«LOW» - медленная скорость вентилятора
«MID» - средняя скорость вентилятора
«HIGH» - быстрая скорость вентилятора
4. Кнопка «SWING» вызывает колебание вертикальных жалюзи, которые обеспечивают равномерное распределение потоков охлажденного воздуха. Горизонтальные жалюзи не двигаются автоматически - вы можете переместить их вручную.
5. Кнопка «COOL» снижает температуру вытяжного воздуха путем включения водяного насоса. В комплект входят два пластиковых контейнера (11). Чтобы использовать пластиковые контейнеры, поместите их в морозильную камеру примерно на один день. Затем вставьте один или оба из них в верхний резервуар для воды (2). Функция «COOL» также увлажняет воздух.
6. Во время работы устройства периодически проверяйте уровень воды для заполнения бака. Не активируйте функцию «COOL», если уровень воды ниже минимального уровня.
7. Чтобы завершить работу устройства, нажмите кнопку «OFF» на панели управления.

ЧИСТКА И ОБСЛУЖИВАНИЕ

Рекомендуется чистить устройство мягкой сухой тканью. Не используйте химические растворители, так как они могут повредить или деформировать поверхность. Если устройство не будет использоваться в течение трех месяцев или дольше, выньте батареи из пульта дистанционного управления. Перед хранением вылейте воду из бака, открыв сливную пробку (8). Просушите устройство, чтобы избежать повреждения от влаги. Установите кнопку «COOL» на максимальную скорость вентилятора, устройство должно проработать около 10 минут, чтобы высушить внутренний фильтр (5).

ТЕХНИЧЕСКИЕ ДАННЫЕ

Напряжение питания: 220-240 В ~ 50/60 Гц

Мощность: 65 Вт

Максимальная мощность: 350 Вт

Емкость: 12 л

Расход воды: 1-2 л / час



Забудьте об окружающей среде.. Упаковку из картона передайте, пожалуйста, на макулатуру. Полиэтиленовые мешки (PE) выкидывать в резервуар для пластмассы. Изношенное устройство надо передать в соответствующую точку хранения, так как находящиеся в устройстве опасные составляющие могут являться угрозой для окружающей среды. Электрическое устройство надо передать таким образом, чтобы ограничить его повторное употребление и использование. Если в устройстве находятся батареи, их надо вынуть и передать в точку хранения отдельно. Устройство не выкидывать в резервуар для коммунальных отходов!

ΕΛΛΗΝΙΚΑ

ΓΕΝΙΚΟΙ ΚΑΝΟΝΕΣ ΑΣΦΑΛΕΙΑΣ

Οι όροι εγγύησης είναι διαφορετικοί, εάν η συσκευή χρησιμοποιείται για εμπορικούς σκοπούς.

1. При использовании устройства, прочтите инструкцию и соблюдайте все инструкции. Производитель не несет ответственности за любые повреждения, которые могут возникнуть при неправильном использовании.
2. Το προϊόν πρέπει να χρησιμοποιείται μόνο σε εσωτερικούς χώρους. Μην χρησιμοποιείτε το προϊόν για οποιοδήποτε σκοπό που δεν είναι συμβατός με την εφαρμογή του.
3. Η εφαρμόζομενη τάση είναι 220-240V, ~ 50/60Hz. Για λόγους ασφαλείας, δεν είναι σκόπιμο να συνδέσετε πολλές συσκευές σε μία πρίζα.
4. Να είστε προσεκτικοί όταν χρησιμοποιείτε παιδιά. Μην αφήνετε τα παιδιά να παίζουν με το προϊόν. Μην αφήνετε παιδιά ή άτομα που δεν γνωρίζουν τη συσκευή να τη χρησιμοποιούν χωρίς επίβλεψη.
5. ΠΡΟΕΙΔΟΠΟΙΗΣΗ: Αυτή η συσκευή μπορεί να χρησιμοποιηθεί από παιδιά άνω των 8 ετών και άτομα με μειωμένες σωματικές, αισθητηριακές ή διανοητικές ικανότητες ή άτομα χωρίς εμπειρία ή γνώση της συσκευής, μόνο υπό την επίβλεψη ατόμου υπεύθυνου για την ασφάλειά τους, ή εάν έχουν λάβει οδηγίες για την ασφαλή χρήση της συσκευής και γνωρίζουν τους κινδύνους που σχετίζονται με τη λειτουργία της. Τα παιδιά δεν πρέπει να παίζουν με τη συσκευή. Ο καθαρισμός και η συντήρηση της συσκευής δεν πρέπει να πραγματοποιούνται από παιδιά, εκτός εάν είναι άνω των 8 ετών και αυτές οι

δραστηριότητες πραγματοποιούνται υπό επίβλεψη.

6. Αφού ολοκληρώσετε τη χρήση του προϊόντος, θυμηθείτε να αφαιρείτε απαλά το φιλ από την πρίζα κρατώντας την πρίζα με το χέρι σας. Μην τραβάτε ποτέ το καλώδιο τροφοδοσίας !!!

7. Ποτέ μην αφήνετε το προϊόν συνδεδεμένο στην πηγή τροφοδοσίας χωρίς επίβλεψη. Ακόμα και όταν διακοπεί η χρήση για μικρό χρονικό διάστημα, απενεργοποιήστε το από το δίκτυο, αποσυνδέστε το ρεύμα.

8. Ποτέ μην βάζετε το καλώδιο τροφοδοσίας, το φιλ ή ολόκληρη τη συσκευή στο νερό. Ποτέ μην εκθέτετε το προϊόν σε ατμοσφαιρικές συνθήκες, όπως άμεσο ηλιακό φως ή βροχή κλπ. Ποτέ μην χρησιμοποιείτε το προϊόν σε υγρές συνθήκες.

9. Ελέγχετε περιοδικά την κατάσταση του καλωδίου τροφοδοσίας. Εάν το καλώδιο τροφοδοσίας έχει υποστεί ζημιά, το προϊόν πρέπει να μετατραπεί σε επαγγελματικό κέντρο σέρβις για αντικατάσταση, προκειμένου να αποφευχθούν επικίνδυνες καταστάσεις.

10. Ποτέ μην χρησιμοποιείτε το προϊόν με χαλασμένο καλώδιο τροφοδοσίας ή εάν έχει πέσει ή υποστεί ζημιά με οποιονδήποτε άλλο τρόπο ή εάν δεν λειτουργεί σωστά. Μην προσπαθήσετε να επισκευάσετε μόνοι σας το ελαττωματικό προϊόν γιατί μπορεί να οδηγήσει σε ηλεκτροπληξία. Πάντα να γυρίζετε τη συσκευή που έχει υποστεί ζημιά σε θέση επαγγελματικού σέρβις για να την επισκευάσετε. Όλες οι επισκευές μπορούν να γίνουν μόνο από εξουσιοδοτημένους επαγγελματίες σέρβις. Η επισκευή που έγινε λάθος μπορεί να προκαλέσει επικίνδυνες καταστάσεις για τον χρήστη.

11. Ποτέ μην τοποθετείτε το προϊόν πάνω ή κοντά στις ζεστές ή ζεστές επιφάνειες ή στις συσκευές κουζίνας, όπως ο ηλεκτρικός φούρνος ή ο καυστήρας αερίου.

12. Ποτέ μην χρησιμοποιείτε το προϊόν κοντά σε εύφλεκτα.

13. Μην αφήνετε το καλώδιο να κρέμεται από την άκρη του πάγκου.

14. Μην βυθίζετε τη μονάδα κινητήρα σε νερό.

15. Μην εισάγετε δάχτυλα ή άλλα αντικείμενα στη μάσκα του περιβλήματος της συσκευής.

16. Μην μπλοκάρτε την πρίζα.

17. Όταν τελειώσετε, πριν το τοποθετήσετε, αποστραγγίστε το νερό από τη συσκευή.

18. Εάν η συσκευή δεν χρησιμοποιείται για μεγάλο χρονικό διάστημα, αποσυνδέστε την από την πηγή τροφοδοσίας.

19. Χρησιμοποιείτε πάντα νέες μπαταρίες για να αντικαταστήσετε τις αποστραγγισμένες μπαταρίες στο τηλεχειριστήριο.

20. Μην μετακινείτε τη συσκευή όταν η εσωτερική δεξαμενή είναι γεμάτη με νερό.

21. Μην τοποθετείτε αντικείμενα στη συσκευή.

22. Η συσκευή μπορεί να χρησιμοποιηθεί μόνο με σωστό εξαερισμό.

23. Για την παροχή πρόσθετης προστασίας, είναι σκόπιμο να εγκαταστήσετε μια συσκευή υπολειπόμενου ρεύματος (RCD) στο ηλεκτρικό κύκλωμα με ονομαστικό υπολειμματικό ρεύμα που δεν υπερβαίνει τα 30mA. Ρωτήστε έναν ηλεκτρολόγο για αυτό.

ΠΡΟΕΙΔΟΠΟΙΗΣΗ.

1. Πρέπει να θυμόμαστε ότι ένα υψηλό επίπεδο υγρασίας μπορεί να ευνοήσει την ανάπτυξη βιολογικών οργανισμών στο περιβάλλον.

2. Μην βρέχετε τη συσκευή και μην βρέχετε την περιοχή γύρω από τη συσκευή. Εάν εμφανιστεί υγρασία, μειώστε την απόδοση της λειτουργίας υγραντήρα.

3. Μην αφήνετε απορροφητικά υλικά όπως χαλιά, κουρτίνες, τραπεζομάντιλα να βραχούν.

4. Ποτέ μην αφήνετε νερό στη δεξαμενή όταν η συσκευή δεν χρησιμοποιείται.

5. Κατά τη διάρκεια της πλήρωσης και του καθαρισμού, αποσυνδέστε τη συσκευή από την πρίζα.

6. Καθαρίστε τη συσκευή και τη δεξαμενή νερού πριν τη χρησιμοποιήσετε ξανά.

• ΠΡΟΕΙΔΟΠΟΙΗΣΗ: Όταν το νερό δεν αντικαθίσταται και η δεξαμενή δεν καθαρίζεται σωστά κάθε 3 ημέρες, μικροοργανισμοί που

μπορεί να υπάρχουν στο νερό ή στο περιβάλλον όπου χρησιμοποιείται ή αποθηκεύεται η συσκευή μπορεί να αναπτυχθούν στη δεξαμενή νερού και να διογκωθούν το περιβάλλον Αυτό μπορεί να προκαλέσει πολύ σοβαρό κίνδυνο για την υγεία.

• ΠΡΟΕΙΔΟΠΟΙΗΣΗ: Κάθε τρεις ημέρες, αδειάζετε τη δεξαμενή νερού και συμπληρώνετε με καθαρό νερό. Πριν την επαναπλήρωση, καθαρίστε τη δεξαμενή με φρέσκο νερό βρύσης ή χρησιμοποιώντας απορρυπαντικά. Αφαιρεί κάθε κλίμακα, αποθέσεις ή μεμβράνη που έχει σχηματιστεί στις πλευρές της δεξαμενής και στις εσωτερικές επιφάνειες. Μετά το πλύσιμο, σκουπίστε όλες τις επιφάνειες.

ΑΦΑΙΡΕΣΗ

1. Εκτελέστε τη διαδικασία αφαλάτωσης σύμφωνα με τις οδηγίες του παράγοντα αφαλάτωσης που καθορίζονται από τον κατασκευαστή.
2. Χρησιμοποιήστε μέσα αφαλάτωσης που προορίζονται για αυτόν τον σκοπό.
3. Εκτελέστε τη διαδικασία αφαλάτωσης τουλάχιστον κάθε 3 μήνες.
4. Αφαλάτωση μόνο της δεξαμενής νερού με τη συσκευή σβηστή

ΠΕΡΙΓΡΑΦΗ ΣΥΣΚΕΥΗΣ

- | | |
|---|------------------------------|
| 1. Κάλυψη της δεξαμενής νερού | 2. Επάνω δεξαμενή νερού |
| 3. Βραχίονας περιτύλιξης μπουμπιάς | 4. Λαβή |
| 5. Εσωτερικό φίλτρο | 6. Ένδειξη στάθμης νερού |
| 7. Εισαγωγή νερού με πώμα | 8. Βίδα αποστράγγισης |
| 9. Τροχί | 10. Δεξαμενή νερού 12 λίτρων |
| 11. Δύο δοχεία για την κατάψυξη του νερού | |

ΧΡΗΣΗ ΤΗΣ ΣΥΣΚΕΥΗΣ

Μία αξιοσημείωτη μείωση της θερμοκρασίας του αέρα εξόδου λαμβάνει χώρα μετά την τοποθέτηση στο άνω δοχείο νερού (2) ενός ή και των δύο πλαστικών δοχείων (11) που συνδέονται με το προϊόν. Οι πλαστικοί περιέκτες (11) θα πρέπει προηγουμένως να γεμίσουν με νερό σε $\frac{3}{4}$ ύψος και να καταψυχθούν στην κατάψυξη. Συνιστάται η πλήρωση της δεξαμενής (10) με κρύο νερό της βρύσης.

1. Μετά την αποσυσκευασία της συσκευής από τη συσκευασία, τοποθετήστε τους τροχούς και ρυθμίστε τον ψύκτη αέρα σε μια στεγνή, επίπεδη επιφάνεια και, στη συνέχεια, συνδέστε το βύσμα.
2. Ανοίξτε το κάλυμμα της δεξαμενής κορυφής νερού (1) και ρίξτε το νερό στο στόμιο εισόδου νερού με το πώμα (7). Προσέξτε να μην υπερβείτε τη μέγιστη ένδειξη στάθμης νερού (6).
3. Ενεργοποιήστε τη συσκευή με τα πλήκτρα "LOW", "MID" ή "HIGH" στον πίνακα ελέγχου, προσδιορίζοντας έτσι τον ρυθμό ροής αέρα: "LOW" - αργή ταχύτητα ανεμιστήρα
"MID" - Μέση ταχύτητα ανεμιστήρα
"HIGH" - γρήγορη ταχύτητα ανεμιστήρα
4. Το πλήκτρο "SWING" προκαλεί ταλάντωση των κάθετων περισίδων, οι οποίες διασφαλίζουν την ομοιόμορφη κατανομή των ψυχρών ρευμάτων αέρα. Οι οριζόντιες περισίδες δεν κινούνται αυτόματα - μπορείτε να τις μετακινήσετε με το χέρι.
5. Το κουμπί "COOL" μειώνει τη θερμοκρασία του αέρα εξαγωγής ενεργοποιώντας την αντλία νερού. Δύο πλαστικά δοχεία (11) περιλαμβάνονται στη συσκευή. Για να χρησιμοποιήσετε πλαστικά δοχεία τα τοποθετήσατε στην κατάψυξη για περίπου μια μέρα πρώτα. Στη συνέχεια, τοποθετήστε το ένα ή και τα δύο μέσα στη δεξαμενή νερού (2). Η λειτουργία "COOL" επίσης ενυδατώνει τον αέρα.
6. Κατά τη διάρκεια της λειτουργίας της συσκευής, ελέγχετε περιοδικά τη στάθμη νερού για την επαναπλήρωση της δεξαμενής. Μην ενεργοποιείτε τη λειτουργία "COOL" εάν η στάθμη του νερού είναι χαμηλότερη από την ελάχιστη στάθμη.
7. Για να τερματίσετε τη λειτουργία της συσκευής, πατήστε το πλήκτρο "OFF" στον πίνακα ελέγχου.

ΚΑΘΑΡΙΣΜΟΣ ΚΑΙ ΣΥΝΤΗΡΗΣΗ

Συνιστάται να καθαρίζετε τη συσκευή με ένα μαλακό, στεγνό πανί. Μην χρησιμοποιείτε χημικούς διαλύτες, καθώς μπορεί να προκαλέσουν μόνιμη βλάβη ή παραμόρφωση της επιφάνειας. Εάν η συσκευή δεν θα χρησιμοποιηθεί για τρεις μήνες ή περισσότερο, αφαιρέστε τις μπαταρίες από το τηλεχειριστήριο. Χύστε το νερό από τη δεξαμενή πριν από την αποθήκευση ανοίγοντας το βύσμα αποστράγγισης (8). Στεγνώστε τη συσκευή για να αποφύγετε ζημιές στην υγρασία. Ρυθμίστε το κουμπί "COOL" στην υψηλότερη ταχύτητα ανεμιστήρα, η συσκευή πρέπει να λειτουργήσει για περίπου 10 λεπτά για να στεγνώσει το εσωτερικό φίλτρο (5).

ΤΕΧΝΙΚΑ ΔΕΔΟΜΕΝΑ

Τάση τροφοδοσίας: 220-240 V ~ 50/60 Hz

Ισχύς: 65W

Μέγιστη ισχύς: 350W

Χωρητικότητα: 12L

Κατανάλωση νερού: 1-2 λίτρα / ώρα



Προστασία του περιβάλλοντος

Η χάρτινη συσκευασία παρακαλούμε να παραδοθεί για ανακύκλωση.

Τις σακούλες από πολυαιθυλένιο να τις πετάτε σε κατάλληλα δοχεία.

Τις παλιές συσκευές πρέπει να αποσύρετε με κατάλληλες διαδικασίες συγκέντρωσης αποβλήτων, διότι επικίνδυνα συστατικά της συσκευής

HRVATSKI

SIGURNOSNI UVJETI

VAŽNE UPUTE O SIGURNOSTI UPOTREBE

MOLIM VASNO PROČITAJTE I ČUVITE ZA BUDUĆU REFERENCIJU

Jamstveni uvjeti su različiti ako se uređaj koristi u komercijalne svrhe.

1. Prije uporabe proizvođača pažljivo pročitajte i uvijek se pridržavajte sljedećih uputa.

Proizvođač nije odgovoran za bilo kakvu štetu nastalu zbog zlouporabe.

2. Proizvod se smije koristiti samo u zatvorenim prostorima. Nemojte koristiti proizvod u bilo koju svrhu koja nije kompatibilna s njegovom primjenom.
3. Primjenjivi napon je 220-240V, ~ 50/60Hz. Iz sigurnosnih razloga nije prikladno spajanje više uređaja u jednu utičnicu.
4. Budite oprezni pri uporabi s djecom. Ne dopustite djeci da se igraju s proizvodom. Ne dopustite djeci ili osobama koje ne poznaju uređaj da ga koriste bez nadzora.
5. **UPOZORENJE:** Ovaj uređaj smiju koristiti djeca starija od 8 godina i osobe sa smanjenim fizičkim, osjetilnim ili mentalnim sposobnostima, ili osobe bez iskustva ili znanja o uređaju, samo pod nadzorom osobe odgovorne za njihovu sigurnost, ili ako su dobili upute o sigurnoj uporabi uređaja i svjesni su opasnosti povezanih s njegovim radom. Djeca se ne smiju igrati s uređajem. Čišćenje i održavanje uređaja ne smiju provoditi djeca, osim ako su starija od 8 godina i ako se te aktivnosti provode pod nadzorom.
6. Nakon što završite s upotrebom proizvoda, uvijek ne zaboravite pažljivo izvući utikač iz utičnice držeći utičnicu rukom. Nikada ne vucite kabel za napajanje !!!
7. Nikada ne ostavljajte proizvod spojen na izvor napajanja bez nadzora. Čak i kad je uporaba na kratko prekinuta, isključite je iz mreže, isključite napajanje.
8. Nikada nemojte stavljati kabel za napajanje, utikač ili cijeli uređaj u vodu. Nikada ne izlažite proizvod atmosferskim uvjetima, poput izravnog sunčevog svjetla, kiše itd. Nikada nemojte koristiti proizvod u vlažnim uvjetima.
9. Povremeno provjeravajte stanje kabela za napajanje. Ako je kabel za napajanje oštećen, proizvod treba okrenuti na mjesto profesionalnog servisa radi zamjene kako bi se izbjegle opasne situacije.
10. Nikada nemojte koristiti proizvod s oštećenim kabelom za napajanje, ako je ispušten ili oštećen na neki drugi način ili ako ne radi ispravno. Ne pokušavajte sami popraviti neispravni proizvod jer to može dovesti do strujnog udara. Oštećeni uređaj uvijek okrenite na mjesto profesionalnog servisa kako biste ga popravili. Sve popravke mogu izvesti samo ovlašteni serviseri. Popravak koji je učinjen pogrešno može izazvati opasne situacije za korisnika.
11. Nikada ne stavljajte proizvod na ili blizu vrućih ili toplih površina ili kuhinjskih aparata, poput električne pećnice ili plinskog plamenika.
12. Nikada ne koristite proizvod u blizini zapaljivih tvari.
13. Ne dopustite da kabel visi preko ruba pulta.
14. Nemojte uranjati jedinicu motora u vodu.
15. Nemojte umetati prste ili bilo koje druge predmete u rešetku kućišta uređaja.
16. Ne blokirajte utičnicu.
17. Kada završite, prije odlaganja ispuštite vodu iz uređaja.
18. Ako se uređaj ne koristi dulje vrijeme, isključite ga iz napajanja.
19. Za zamjenu ispražnjenih baterija u daljinskom upravljaču uvijek koristite nove baterije.
20. Ne pomičite uređaj ako je unutarnji spremnik napunjen vodom.
21. Ne stavljajte nikakve predmete na uređaj.
22. Uređaj se može koristiti samo s ispravnom ventilacijom.
23. Kako bi se osigurala dodatna zaštita, preporučljivo je u električni krug ugraditi zaštitnu struju (RCD) s nazivnom zaostalom strujom koja ne prelazi 30 mA. Za to pitajte električara.

UPOZORENJE.

1. Treba zapamtiti da visoka razina vlage može pogodovati razvoju bioloških organizama u okolišu.
 2. Nemojte smočiti uređaj niti mokro područje oko uređaja. Ako se pojavi vlaga, smanjite učinkovitost funkcije ovlaživanja.
 3. Ne dopustite da se upijajući materijali poput tepiha, zavjesa, stolnjaka namoče.
 4. Nikada ne ostavljajte vodu u spremniku ako se uređaj ne koristi.
 5. Tijekom punjenja i čišćenja isključite uređaj iz električne mreže.
 6. Očistite uređaj i spremnik za vodu prije ponovne uporabe.
- **UPOZORENJE:** Kad se voda ne zamijeni i spremnik se ne čisti pravilno svaka 3 dana, mikroorganizmi koji mogu biti prisutni u vodi ili u

okolišu u kojem se uređaj koristi ili skladišti mogu se razviti u spremniku za vodu i ispuhati do okolici. To može uzrokovati vrlo ozbiljan zdravstveni rizik.

• **UPOZORENJE:** Svaka tri dana ispraznite spremnik za vodu i dopunite ga čistom vodom. Prije punjenja spremnik očistite svježom vodom iz slavine ili deterdžentima. Uklanja sve naslage, naslage ili film koji su se stvorili na stranicama spremnika i na unutarnjim površinama. Nakon pranja obrišite sve površine.

DESCALING

1. Provedite postupak uklanjanja kamenca u skladu s uputama sredstva za uklanjanje kamenca koje je naveo proizvođač.
2. Koristite za tu namjenu sredstva za uklanjanje kamenca.
3. Provedite postupak uklanjanja kamenca najmanje svaka 3 mjeseca.
4. Uklonite kamen samo iz spremnika za vodu s isključenim uređajem

OPIS UREĐAJA

- | | |
|---------------------------------------|-----------------------------|
| 1. Cover gornjeg spremnika vode | 2. Top tank za vodu |
| 3. Držač namotaja kabine | 4. Ručka |
| 5. Unutarnji filter | 6. Indikator razine vode |
| 7. Dovod vode sa čepom | 8. Odvodni čep |
| 9. Kotači | 10. Spremnik vode 12 litara |
| 11. Dva spremnika za zamrzavanje vode | |

KORIŠTENJE UREĐAJA

Zamjetno smanjenje temperature izlaznog zraka nastaje nakon stavljanja u gornji spremnik vode (2) jednog ili oba plastična spremnika (11) pričvršćena na proizvod. Plastične posude (11) potrebno je prethodno napuniti vodom do ¾ visoke i zamrznuti u zamrzivaču. Preporučuje se spremnik (10) napuniti hladnom vodom iz slavine.

1. Nakon otpakiranja uređaja iz ambalaže montirajte kotače i postavite hladnjak zraka na suhu, ravnu površinu, a zatim spojite utikač.
2. Otvorite poklopac gornjeg spremnika vode (1) i ulijte dovod vode u vodu s čepom (7). Pazite da ne prekoračite maksimalnu razinu na indikatoru razine vode (6).

3. Uključite uređaj tipkama "LOW", "MID" ili "HIGH" na upravljačkoj ploči i tako odredite brzinu protoka zraka:

"LOW" - mala brzina ventilatora

"MID" - srednja brzina ventilatora

"HIGH" - velika brzina ventilatora

4. Gumb "SWING" uzrokuje osciliranje vertikalnih sjenila, što osigurava ravnomjernu raspodjelu hlađenih zraka. Vodoravna sjenila se ne kreću automatski - možete ih premjestiti ručno.

5. Gumb "COOL" smanjuje temperaturu ispušnog zraka aktiviranjem vodene pumpe. U kompletu su dvije plastične posude (11). Za upotrebu plastičnih spremnika prvo ih stavite u zamrzivač. Zatim umetnite jedan ili oba u gornji spremnik vode (2). Funkcija "COOL" također vlaži zrak.

6. Tijekom rada uređaja, povremeno provjeravajte razinu vode za ponovno punjenje spremnika. Ne aktivirajte funkciju "COOL" ako je razina vode niža od minimalne.

7. Za prekid rada uređaja pritisnite tipku "OFF" na upravljačkoj ploči.

ČIŠĆENJE I ODRŽAVANJE

Preporučuje se čišćenje uređaja mekom i suhom krpom. Ne koristite nikakva kemijska otapala jer mogu trajno oštetiti ili deformirati površinu. Ako se uređaj neće koristiti tri mjeseca ili duže, izvadite baterije iz daljinskog upravljača. Prije skladištenja izlijte vodu iz spremnika otvaranjem ispušnog čepa (8). Osušite uređaj da ne biste oštetili vlagu. Postavite gumb "COOL" na najveću brzinu ventilatora, aparat bi trebao raditi oko 10 minuta kako bi se osušio unutarnji filter (5).

TEHNIČKI PODACI

Napon napajanja: 220-240 V ~ 50/60 Hz

Snaga: 65W

Maksimalna snaga: 350W

Kapacitet: 12L

Potrošnja vode: 1-2 litre / sat



Vodimo brigu o prirodnom okolišu. Kartonsku ambalažu molimo prenijeti na otpadni papir. Polietilen (PE) vreće bacati u kontejner za plastiku. Istrošena oprema treba biti premještena na prikladno mjesto za pohranu, jer sadrže u uređaju opasne tvari mogu predstavljati opasnost za okoliš. Električni uređaj mora biti predat u takvom stanju da se smanji mogućnost njegove ponovne upotrebe. Ako vaš uređaj ima baterije, treba njih ukloniti i predati na mjesto za pohranu odvojeno.

ITALIANO

CONDIZIONI GENERALI DI SICUREZZA

LE IMPORTANTI ISTRUZIONI CHE RIGUARDANO LA SICUREZZA D'USO VANNO LETTE CON ATTENZIONE E CONSERVATE PER FUTURE CONSULTAZIONI

Le condizioni di garanzia sono diverse se il dispositivo viene utilizzato per scopi commerciali.

1. Prima di utilizzare il prodotto leggere attentamente e rispettare sempre le seguenti istruzioni. Il produttore non è responsabile per eventuali danni dovuti a un uso improprio.

2. Il prodotto deve essere utilizzato solo in ambienti interni. Non utilizzare il prodotto per

scopi non compatibili con la sua applicazione.

3. La tensione applicabile è 220-240 V, ~ 50/60 Hz. Per motivi di sicurezza non è opportuno collegare più dispositivi a una presa di corrente.

4. Si prega di fare attenzione quando si utilizza intorno ai bambini. Non lasciare che i bambini giochino con il prodotto. Non consentire a bambini o persone che non conoscono il dispositivo di utilizzarlo senza supervisione.

5. **AVVERTENZA:** questo dispositivo può essere utilizzato da bambini di età superiore a 8 anni e persone con ridotte capacità fisiche, sensoriali o mentali, o persone senza esperienza o conoscenza del dispositivo, solo sotto la supervisione di una persona responsabile della loro sicurezza, o se sono stati istruiti sull'uso sicuro del dispositivo e sono consapevoli dei pericoli associati al suo funzionamento. I bambini non devono giocare con il dispositivo. La pulizia e la manutenzione del dispositivo non devono essere eseguite da bambini, a meno che non abbiano più di 8 anni e queste attività siano svolte sotto supervisione.

6. Dopo aver finito di utilizzare il prodotto, ricordarsi sempre di rimuovere delicatamente la spina dalla presa di corrente tenendola con la mano. Non tirare mai il cavo di alimentazione!!!

7. Non lasciare mai il prodotto collegato alla fonte di alimentazione senza supervisione. Anche quando l'utilizzo viene interrotto per breve tempo, spegnerlo dalla rete, scollegare l'alimentazione.

8. Non immergere mai in acqua il cavo di alimentazione, la spina o l'intero dispositivo. Non esporre mai il prodotto alle condizioni atmosferiche come luce solare diretta o pioggia, ecc. Non utilizzare mai il prodotto in condizioni di umidità.

9. Controllare periodicamente le condizioni del cavo di alimentazione. Se il cavo di alimentazione è danneggiato, il prodotto deve essere consegnato a un centro di assistenza professionale per la sostituzione al fine di evitare situazioni pericolose.

10. Non utilizzare mai il prodotto con un cavo di alimentazione danneggiato o se è caduto o è stato danneggiato in altro modo o se non funziona correttamente. Non tentare di riparare da soli il prodotto difettoso perché può provocare scosse elettriche. Portare sempre il dispositivo danneggiato in un centro di assistenza professionale per ripararlo. Tutte le riparazioni possono essere eseguite solo da professionisti dell'assistenza autorizzati. La riparazione eseguita in modo errato può causare situazioni pericolose per l'utente.

11. Non posizionare mai il prodotto sopra o vicino a superfici calde o calde o ad elettrodomestici da cucina come il forno elettrico o il fornello a gas.

12. Non utilizzare mai il prodotto vicino a combustibili.

13. Non lasciare che il cavo penda dal bordo del bancone.

14. Non immergere l'unità motore in acqua.

15. Non inserire le dita o altri oggetti nella griglia dell'alloggiamento del dispositivo.

16. Non bloccare la presa.

17. Al termine, prima di riportarlo, scaricare l'acqua dal dispositivo.

18. Se il dispositivo non viene utilizzato per lungo tempo, scollegarlo dalla fonte di alimentazione.

19. Utilizzare sempre batterie nuove per sostituire le batterie esaurite del telecomando.

20. Non spostare il dispositivo quando il serbatoio interno è pieno d'acqua.

21. Non posizionare alcun oggetto sul dispositivo.

22. Il dispositivo può essere utilizzato solo con ventilazione correttamente funzionante.

23. Per fornire una protezione aggiuntiva, si consiglia di installare nel circuito elettrico un interruttore differenziale (RCD) con una corrente residua nominale non superiore a 30 mA.

Chiedi a un elettricista per questo.

AVVERTIMENTO.

1. Si ricorda che un elevato tasso di umidità può favorire lo sviluppo di organismi biologici nell'ambiente.

2. Non bagnare il dispositivo o bagnare l'area intorno al dispositivo. Se compare umidità, ridurre l'efficienza della funzione di umidificazione.

3. Non permettere che materiali assorbenti come tappeti, tende, tovaglie si bagnino.

4. Non lasciare mai acqua nel serbatoio quando il dispositivo non è in uso.

5. Durante il riempimento e la pulizia, scollegare l'apparecchio dalla rete.

6. Pulire il dispositivo e il serbatoio dell'acqua prima di riutilizzarlo.

* **ATTENZIONE:** Quando l'acqua non viene sostituita e il serbatoio non viene pulito adeguatamente ogni 3 giorni, i microrganismi che possono essere presenti nell'acqua o nell'ambiente in cui il dispositivo viene utilizzato o immagazzinato possono svilupparsi nel serbatoio

dell'acqua ed essere espulsi per i dintorni. Ciò può causare un rischio molto grave per la salute.

• **ATTENZIONE:** Ogni tre giorni svuotare il serbatoio dell'acqua e rabboccare con acqua pulita. Prima di effettuare il rifornimento, pulire il serbatoio con acqua di rubinetto fresca o utilizzando detergenti. Rimuove eventuali incrostazioni, depositi o film che si sono formati sui lati del serbatoio e sulle superfici interne. Dopo il lavaggio, asciugare tutte le superfici.

DECALCIFICAZIONE

1. Eseguire la procedura di decalcificazione secondo le istruzioni dell'agente decalcificante specificato dal produttore.
2. Utilizzare agenti decalcificanti destinati a questo scopo.
3. Eseguire la procedura di decalcificazione almeno ogni 3 mesi.
4. Decalcificare solo il serbatoio dell'acqua con il dispositivo spento

DESCRIZIONE DEL DISPOSITIVO

- | | |
|--|--------------------------------------|
| 1. Coperchio del serbatoio dell'acqua superiore | 2. Serbatoio dell'acqua superiore |
| 3. Staffa avvolgitore spolina | 4. Maniglia |
| 5. Filtro interno | 6. Indicatore del livello dell'acqua |
| 7. Ingresso acqua con tappo | 8. Tappo di scarico |
| 9. Ruote | 10. Serbatoio dell'acqua da 12 litri |
| 11. Due contenitori per il congelamento dell'acqua | |

USO DELL'APPARECCHIO

Una notevole riduzione della temperatura dell'aria in uscita si verifica dopo aver immerso nel serbatoio dell'acqua superiore (2) uno o entrambi i contenitori di plastica (11) fissati al prodotto. I contenitori di plastica (11) devono essere precedentemente riempiti con acqua $\frac{3}{4}$ alta e congelati nel congelatore. Si consiglia di riempire il serbatoio (10) con acqua fredda del rubinetto.

1. Dopo aver disimballato il dispositivo dalla confezione, montare le ruote e posizionare il radiatore dell'aria su una superficie asciutta e piana, quindi collegare la spina di alimentazione.
2. Aprire il coperchio del serbatoio dell'acqua superiore (1) e versare l'acqua nell'ingresso dell'acqua con il tappo (7). Fare attenzione a non superare il livello massimo sull'indicatore del livello dell'acqua (6).
3. Accendere il dispositivo con il pulsante "LOW", "MID" o "HIGH" sul pannello di controllo, determinando così la portata del flusso d'aria:
"LOW" - bassa velocità della ventola
"MID" - media velocità della ventola
"HIGH" - velocità della ventola elevata
4. Il pulsante "SWING" provoca l'oscillazione delle tende verticali, garantendo una distribuzione uniforme delle correnti d'aria raffreddata. Le tende orizzontali non si muovono automaticamente: puoi spostarle manualmente.
5. Il pulsante "COOL" riduce la temperatura dell'aria di scarico attivando la pompa dell'acqua. Due contenitori di plastica (11) sono inclusi nel set. Per usare contenitori di plastica, metterli nel congelatore per circa un giorno prima. Quindi inserirne uno o entrambi nel serbatoio dell'acqua superiore (2). La funzione "COOL" idrata anche l'aria.
6. Durante il funzionamento del dispositivo, controllare periodicamente il livello dell'acqua per il riempimento del serbatoio. Non attivare la funzione "COOL" se il livello dell'acqua è inferiore al livello minimo.
7. Per terminare il funzionamento del dispositivo, premere il pulsante "OFF" sul pannello di controllo.

PULIZIA E MANUTENZIONE

Si consiglia di pulire il dispositivo con un panno morbido e asciutto. Non utilizzare solventi chimici poiché potrebbero danneggiare o deformare permanentemente la superficie. Se il dispositivo non verrà utilizzato per tre mesi o più, rimuovere le batterie dal telecomando. Versare l'acqua dal serbatoio prima di riparlo aprendo il tappo di scarico (8). Asciugare il dispositivo per evitare danni da umidità. Impostare il pulsante "RAFFREDDAMENTO" alla massima velocità della ventola, il dispositivo dovrebbe funzionare per circa 10 minuti per asciugare il filtro interno (5).

DATI TECNICI

Tensione di alimentazione: 220-240 V ~ 50/60 Hz
Potenza: 65 W.
Potenza massima: 350 W.
Capacità: 12 litri
Consumo d'acqua: 1-2 litri / ora



Prendiamoci cura dell'ambiente naturale. I contenitori in cartone dovrebbero essere portati all'apposito punto di raccolta. I sacchi in polietilene (PE) vanno buttati nel contenitore per la plastica. L'apparecchio fuori uso deve essere rottamato presso un centro di raccolta autorizzato, poiché contiene elementi pericolosi che potrebbero costituire una minaccia per l'ambiente. Il dispositivo elettrico deve essere consegnato in modo da limitare il suo riutilizzo. Se l'apparecchio contiene batterie, è necessario rimuoverle e smaltirle separatamente.

NEDERLANDS

VEILIGHEID CONDITIES. BELANGRIJKE INSTRUCITIES VOOR DE VEILIGHEID VAN GEBRUIK. LEES DIT ZORGVULDIG DOOR EN BEWAAR HET VOOR LATER GEBRUIK.
De garantievoorwaarden zijn anders als het apparaat voor commerciële doeleinden wordt gebruikt.

1. Lees voor gebruik van het product aandachtig en volg altijd de volgende instructies. De fabrikant is niet verantwoordelijk voor eventuele schade als gevolg van misbruik.
2. Het product mag alleen binnenshuis worden gebruikt. Gebruik het product niet voor enig doel dat niet compatibel is met de toepassing ervan.
3. De toepasselijke spanning is 220-240V, ~50/60Hz. Om veiligheidsredenen is het niet gepast om meerdere apparaten op één stopcontact aan te sluiten.
4. Wees voorzichtig bij gebruik in de buurt van kinderen. Laat kinderen niet met het product spelen. Laat kinderen of mensen die het apparaat niet kennen het apparaat niet zonder toezicht gebruiken.

5. **WAARSCHUWING:** Dit apparaat mag worden gebruikt door kinderen ouder dan 8 jaar en personen met verminderde fysieke, zintuiglijke of mentale vermogens, of personen zonder ervaring of kennis van het apparaat, alleen onder toezicht van een persoon die verantwoordelijk is voor hun veiligheid, of als ze zijn geïnstrueerd over het veilige gebruik van het apparaat en op de hoogte zijn van de gevaren die aan het gebruik ervan zijn verbonden. Kinderen mogen niet met het apparaat spelen. Reiniging en onderhoud van het apparaat mogen niet worden uitgevoerd door kinderen, tenzij ze ouder zijn dan 8 jaar en deze activiteiten onder toezicht worden uitgevoerd.
6. Als u klaar bent met het gebruik van het product, denk er dan altijd aan om de stekker voorzichtig uit het stopcontact te halen terwijl u het stopcontact met uw hand vasthoudt. Trek nooit aan de stroomkabel!!!
7. Laat het product nooit zonder toezicht aangesloten op de stroombron. Zelfs als het gebruik voor een korte tijd wordt onderbroken, schakel het dan uit van het netwerk, haal de stekker uit het stopcontact.
8. Steek nooit de stroomkabel, de stekker of het hele apparaat in het water. Stel het product nooit bloot aan atmosferische omstandigheden zoals direct zonlicht of regen, enz. Gebruik het product nooit in vochtige omstandigheden.
9. Controleer regelmatig de staat van de stroomkabel. Als de voedingskabel beschadigd is, moet het product naar een professionele servicelocatie worden gebracht om te worden vervangen om gevaarlijke situaties te voorkomen.
10. Gebruik het product nooit met een beschadigd netsnoer of als het is gevallen of op een andere manier is beschadigd of als het niet goed werkt. Probeer het defecte product niet zelf te repareren, omdat dit tot een elektrische schok kan leiden. Breng het beschadigde apparaat altijd naar een professionele servicelocatie om het te repareren. Alle reparaties kunnen alleen worden uitgevoerd door geautoriseerde serviceprofessionals. De foutief uitgevoerde reparatie kan voor de gebruiker gevaarlijke situaties opleveren.
11. Plaats het product nooit op of in de buurt van hete of warme oppervlakken of de keukenapparatuur zoals de elektrische oven of gasbrander.
12. Gebruik het product nooit in de buurt van brandbare stoffen.
13. Laat het snoer niet over de rand van het aanrecht hangen.
14. Dompel de motoreenheid niet onder in water.
15. Steek geen vingers of andere voorwerpen in het rooster van de behuizing van het apparaat.
16. Blokkeer het stopcontact niet.
17. Als u klaar bent, laat u het water uit het apparaat lopen voordat u het opbergt.
18. Als het apparaat lange tijd niet wordt gebruikt, trek dan de stekker uit het stopcontact.
19. Gebruik altijd nieuwe batterijen om de lege batterijen in de afstandsbediening te vervangen.
20. Verplaats het apparaat niet als de binnentank met water is gevuld.
21. Plaats geen voorwerpen op het apparaat.
22. Het apparaat kan alleen worden gebruikt met goed werkende ventilatie.
23. Om extra bescherming te bieden, is het raadzaam om een aardlekschakelaar (RCD) in het elektrische circuit te installeren met een nominale aardlekstroom van niet meer dan 30 mA. Vraag hiervoor een elektricien.

WAARSCHUWING.

1. Er moet aan worden herinnerd dat een hoge luchtvochtigheid de ontwikkeling van biologische organismen in het milieu kan bevorderen.
2. Maak het apparaat niet nat en maak het gebied rond het apparaat niet nat. Als er vocht verschijnt, verlaag dan de efficiëntie van de bevochtigingsfunctie.
3. Zorg ervoor dat absorberende materialen zoals tapijten, gordijnen, tafelkleden niet nat worden.
4. Laat nooit water in de tank staan als het apparaat niet in gebruik is.
5. Trek tijdens het vullen en reinigen de stekker uit het stopcontact.
6. Reinig het apparaat en het waterreservoir voordat u het opnieuw gebruikt.

• **WAARSCHUWING:** Wanneer het water niet wordt vervangen en de tank niet om de 3 dagen goed wordt schoongemaakt, kunnen micro-organismen die aanwezig kunnen zijn in het water of in de omgeving waar het apparaat wordt gebruikt of opgeslagen zich in de watertank ontwikkelen en naar buiten worden geblazen om de omgeving. Dit kan een zeer ernstig gezondheidsrisico opleveren.

• **WAARSCHUWING:** Leeg de watertank om de drie dagen en vul deze bij met schoon water. Reinig de tank voor het vullen met vers leidingwater of met reinigingsmiddelen. Verwijdert kalkaanslag, afzettingen of film die zich aan de zijkanten van de tank en aan de binnenkant hebben gevormd. Veeg na het wassen alle oppervlakken droog.

ONTKALKING

1. Voer de ontkalkingsprocedure uit volgens de instructies van het door de fabrikant opgegeven ontkalkingsmiddel.
2. Gebruik hiervoor bestemde ontkalkingsmiddelen.
3. Voer de ontkalkingsprocedure minimaal om de 3 maanden uit.
4. Ontkalk alleen het waterreservoir als het apparaat is uitgeschakeld

APPARAAT BESCHRIJVING

- | | |
|---|--------------------------|
| 1. Cover van bovenste watertank | 2. Top watertank |
| 3. Spoelwinderbeugel | 4. Handgreep |
| 5. Intern filter | 6. Waterniveau-indicator |
| 7. Waterinlaat met stop | 8. Aftapplug |
| 9. Wielen | 10. Watertank 12 liter |
| 11. Twee containers voor het bevroren van water | |

GEBRUIK VAN HET APPARAAT

Een merkbare verlaging van de temperatuur van de uitlaatlucht treedt op na het in het bovenste water (2) reservoir plaatsen van één of beide plastic houders (11) bevestigd aan het product. Plastic containers (11) moeten vooraf met water in $\frac{3}{4}$ hoog worden gevuld en in de vriezer worden ingevroren. Het wordt aanbevolen om de tank (10) met koud kraanwater te vullen.

1. Nadat u het apparaat uit de verpakking hebt gehaald, monteert u de wielen en plaatst u de luchtkoeler op een droge, vlakke ondergrond en sluit u vervolgens de stekker aan.

2. Open het deksel van de bovenste watertank (1) en giet de water-waterinlaat met stop (7) erin. Zorg ervoor dat u het maximale niveau op de waterniveau-indicator (6) niet overschrijdt.

3. Schakel het apparaat in met de knop "LOW", "MID" of "HIGH" op het bedieningspaneel en bepaal zo het luchtdebiet:

"LOW" - lage ventilatorsnelheid

"MID" - gemiddelde ventilatorsnelheid

"HIGH" - hoge ventilatorsnelheid

4. De "SWING" -knop veroorzaakt oscillatie van verticale jaloezieën, die een gelijkmatige verdeling van gekoelde luchtstromen garanderen.

De horizontale jaloezieën worden niet automatisch verplaatst - u kunt ze handmatig verplaatsen.

5. De knop "COOL" verlaagt de temperatuur van de afvoerlucht door de waterpomp te activeren. Twee plastic containers (11) zijn inbegrepen in de set. Om plastic bakjes te gebruiken, leg je ze eerst ongeveer een dag in de vriezer. Plaats vervolgens een of beide in de bovenste watertank (2). De functie "COOL" bevochtigt ook de lucht.

6. Controleer tijdens het gebruik van het apparaat regelmatig het waterniveau om de tank opnieuw te vullen. Activeer de functie "COOL" niet als het waterniveau lager is dan het minimumniveau.

7. Druk op de knop "OFF" op het bedieningspaneel om de werking van het apparaat te beëindigen.

SCHOONMAAK EN ONDERHOUD

Het wordt aanbevolen om het apparaat te reinigen met een zachte, droge doek. Gebruik geen chemische oplosmiddelen, omdat deze het oppervlak permanent kunnen beschadigen of vervormen. Verwijder de batterijen uit de afstandsbediening als het apparaat drie maanden of langer niet wordt gebruikt. Giet water uit de tank voor opslag door de aftapplug (8) te openen. Droog het apparaat om vochtschade te voorkomen. Stel de knop "COOL" in op de hoogste ventilatorsnelheid, het apparaat zou ongeveer 10 minuten moeten werken om het interne filter (5) te drogen.

TECHNISCHE DATA

Voedingsspanning: 220-240 V ~ 50/60 Hz

Vermogen: 65W

Maximaal vermogen: 350W

Capaciteit: 12L

Waterverbruik: 1-2 liter / uur



We geven om het milieu. We vragen u om de kartonnen verpakkingen te storten bij het oud papier. Polyethyleen zakken (PE) storten in de container voor plastic. Versleten apparatuur afgeven bij het juiste verzamelpunt, als in het apparaat gevaarlijke elementen zitten kan dat een bedreiging zijn voor het milieu. Elektrisch apparaat moet worden geretourneerd om het hergebruik te verminderen. Als in het apparaat batterijen zitten, horen die verwijderd te worden en apart af te worden gegeven bij het juiste verzamelpunt.

KARTA GWARANCYJNA

WARUNKI GWARANCJI obowiązują na terenie Rzeczypospolitej Polskiej

Adler Sp. z o.o. ul. Ordona 2a 01-237 Warszawa zapewnia Użytkownika o dobrej jakości sprzętu, na który wydana jest niniejsza karta gwarancyjna i udziela 24 miesięcznej gwarancji, która liczy się od daty zakupu sprzętu. Usługi gwarancyjne świadczone są po okazaniu prawidłowo wypełnionej karty gwarancyjnej. Wady lub uszkodzenia sprzętu ujawnione w okresie gwarancji usuwane będą bezpłatnie przez Serwis Centralny. W przypadku zakupu sprzętu przez przedsiębiorcę (faktura VAT) okres gwarancji wynosi 12 miesięcy. Powyższy zapis nie dotyczy jednoosobowych działalności gospodarczych, o ile rodzaj zakupionego sprzętu, nie jest związany z profilem prowadzonej działalności gospodarczej – weryfikacja w CEIDG.

W przypadku wymiany rzeczy na nową, albo po dokonaniu istotnej naprawy, okres gwarancji biegnie na nowo od chwili dostarczenia klientowi rzeczy wolnej od wad, lub zwrócenia rzeczy naprawionej. Jeżeli gwarant wymienił część rzeczy, przepis powyższy stosuje się odpowiednio do części wymienionej. Gwarant zobowiązuje się pokryć koszty dostarczenia rzeczy do serwisu na adres wskazany w karcie gwarancyjnej. Jednakże uprawniony z gwarancji powinien zachować rozsądek, wybierając środek transportu. Uprawnionemu z gwarancji nie przysługują od gwaranta zwrot kosztów dostarczenia towaru – rzeczy do naprawy gwarancyjnej, przekraczający ekonomicznie uzasadnione koszty przewozu.

UWAGA: Sprzęt przeznaczony jest wyłącznie do użytku domowego. Naprawami gwarancyjnymi nie są objęte czynności związane z odkamienianiem, konserwacją, czyszczeniem urządzenia oraz części i akcesoria ulegające zużyciu przy normalnym użytkowaniu. Gwarancja nie obejmuje mechanicznych uszkodzeń sprzętu oraz wad i uszkodzeń wynikłych wskutek:

- niewłaściwego lub niezgodnego z instrukcją użytkowania, przechowywania i konserwacji;
- ingerencji nieautoryzowanego serwisu, samowolnych napraw, przeróbek i zmian konstrukcyjnych;
- użycia niewłaściwych materiałów eksploatacyjnych.
- uszkodzeń mechanicznych, termicznych, chemicznych i powstałych na skutek przepięcia w sieci.
- karta gwarancyjna jest nieważna bez daty zakupu, pieczęci sprzedającego i kopii dokumentu zakupu.
- gwarancją nie są objęte elementy eksploatacyjne i akcesoria w tym: elementy szklane (np. dzbanki, talerze), sznury przyłączeniowe, sieciowe, żarówki, baterie, nożyki i folie do urządzeń tnących, nasadki miksujące, trzepaki, mieszaki, ssawkoszczotki, rury, węże, kubki miksujące, głowice tnące i sita.

Reklamowany sprzęt jest dostarczany do Serwisu Centralnego przez Klienta w stanie kompletnym i odpowiednio zabezpieczony na czas transportu. Po dokonanej naprawie reklamowany sprzęt odbierany jest z Serwisu Centralnego przez Klienta.

Termin usunięcia wady może zostać wydłużony o czas potrzebny do importu niezbędnych części, nie dłuższy niż 30 dni roboczych. W każdym takim przypadku warsztat serwisowy powiadomi klienta o wydłużeniu terminu naprawy gwarancyjnej. W związku z koniecznością sprowadzenia części zamiennych i poinformuje o nowym terminie usunięcia wady.

W przypadku stwierdzenia usterki należy ją zgłosić w punkcie sprzedaży lub w Serwisie Centralnym, ul. Ordona 2A, 01-237 Warszawa, tel. 728-595-006 lub e-mail: serwis@adler.com.pl.

W zgłoszeniu proszę podać swój adres, nr telefonu i opis usterki. Do reklamacji konieczne jest dołączenie kopii dokumentu zakupu.

Gwarancja nie wyłącza ani nie ogranicza oraz nie zawieszają uprawnień kupującego wynikających z przepisów o rękojmi za wady rzeczy sprzedanej.



adnotacje serwisu:

SERWIS CENTRALNY
01-237 Warszawa ul.Ordona 2A
tel. 728 - 595 - 006
serwis@adler.com.pl www.adler.com.pl

.....
(data sprzedaży)
.....
(pieczęć sklepu i podpis sprzedawcy)

W trosce o środowisko..

Opakowania kartonowe oraz worki polietylenowe (PE) należy wrzucać do odpowiednich pojemników przeznaczonych do selektywnej zbiórki odpadów komunalnych zgodnie z ich opisem. Jeżeli w urządzeniu znajdują się baterie, należy je wyjąć i osobno oddać do punktu zbierania i składowania. Zużyte urządzenia należy oddać do odpowiedniego punktu zbierania i składowania, gdyż znajdujące się w nim niebezpieczne substancje mogą stanowić zagrożenie dla zdrowia i środowiska. Oznaczenie umieszczone na produkcie wskazuje, że urządzenia nie należy wyrzucać do pojemnika z odpadami komunalnymi.

Zużyty sprzęt elektryczny, to odpady, które zawierają substancje szkodliwe dla ludzi, zwierząt i środowiska. Substancje te mogą doprowadzić do zanieczyszczenia gleby, wody lub powietrza, a poprzez to mogą się dostać do organizmu człowieka i doprowadzić do licznych dolegliwości zdrowotnych, takich jak: zaburzenia wzroku, słuchu, mowy, mogą również doprowadzić do uszkodzenia nerek, wątroby i serca, oraz wywołać choroby skóry. Substancje szkodliwe mogą mieć również niekorzystny wpływ na układ oddechowy i rozrodczy oraz doprowadzić do zamian nowotworowych. Spożycie roślin rosnących na skażonych glebach, oraz produktów powstałych z nich może grozić w/w skutkami zdrowotnymi.

Urządzenia nie wyrzucać do pojemnika na odpady komunalne !!!!

OGÓLNE WARUNKI BEZPIECZEŃSTWA
WAŻNE INSTRUKCJE DOTYCZĄCE BEZPIECZEŃSTWA UŻYTKOWANIA
PRZECZYTAJ UWAŻNIE I ZACHOWAJ NA PRZYSZŁOŚĆ

1. Przed rozpoczęciem użytkowania urządzenia przeczytać instrukcję obsługi i postępować według wskazówek w niej zawartych. Producent nie odpowiada za szkody spowodowane użytkowaniem urządzenia niezgodnie z jego przeznaczeniem lub niewłaściwą jego obsługą.
2. Urządzenie służy wyłącznie do użytku domowego. Nie używać do innych celów, niezgodnych z jego przeznaczeniem.
3. Urządzenie należy podłączyć wyłącznie do gniazdka o napięciu 220-240 V ~50/60Hz. W celu zwiększenia bezpieczeństwa użytkowania do jednego obwodu prądu nie należy równocześnie włączać wielu urządzeń elektrycznych.
4. Należy zachować szczególną ostrożność podczas korzystania z urządzenia, gdy w pobliżu przebywają dzieci. Nie należy dopuszczać dzieci do zabawy urządzeniem nie pozwól dzieciom ani osobom nie zaznajomionym z urządzeniem na jego użytkowanie.
5. **OSTRZEŻENIE:** Niniejszy sprzęt może być użytkowany przez dzieci powyżej 8 roku życia oraz osoby o ograniczonej zdolności fizycznej, czuciowej lub psychicznej, lub osoby nie mające doświadczenia lub znajomości sprzętu, jeśli odbywa się to pod nadzorem osoby odpowiadającej za ich bezpieczeństwo lub zostały im udzielone wskazówki na temat bezpiecznego użytkowania urządzenia i mają świadomość niebezpieczeństwa związanego z jego użytkowaniem. Dzieci nie powinny bawić się sprzętem. Czyszczenie i konserwacja urządzenia nie powinna być wykonywana przez dzieci, chyba że są powyżej 8 roku życia a czynności te są wykonywane pod nadzorem.
6. Zawsze po zakończeniu używania, wyjmij wtyczkę z gniazda zasilającego poprzez przytrzymanie gniazdka ręką. **NIE** ciągnąć za sznur sieciowy.
7. Nie zanurzać kabla, wtyczki oraz całego urządzenia w wodzie lub innej cieczy. Nie wystawiaj urządzenia na działanie warunków atmosferycznych (deszczu, słońca, etc.) ani nie używaj w warunkach podwyższonej wilgotności (łazienki, wilgotne domki kempingowe).
8. Okresowo sprawdzaj stan przewodu zasilającego. Jeżeli przewód zasilający jest uszkodzony, to powinien on być wymieniony przez specjalistyczny zakład naprawczy w celu uniknięcia zagrożenia.
9. Nie używaj urządzenia z uszkodzonym przewodem zasilającym lub jeśli zostało upuszczone lub uszkodzone w jakikolwiek inny sposób lub nieprawidłowo pracuje. Nie naprawiaj urządzenia samodzielnie, gdyż grozi to porażeniem. Uszkodzone urządzenie oddaj do właściwego punktu serwisowego w celu sprawdzenia lub dokonania naprawy. Wszelkich napraw mogą dokonywać wyłącznie uprawnione punkty serwisowe. Nieprawidłowo wykonana naprawa może spowodować poważne zagrożenie dla użytkownika.
10. Należy stawiać urządzenie na chłodnej stabilnej, równej powierzchni, z dala od nagrzewających się urządzeń kuchennych jak: kuchenka elektryczna, palnik gazowy, itp..
11. Nie korzystać z urządzenia w pobliżu materiałów łatwopalnych.
12. Przewód zasilania nie może zwiisać poza krawędź stołu lub dotykać gorących powierzchni.
13. Nie wolno pozostawiać włączonego urządzenia ani zasilacza do gniazdka bez nadzoru.

14. Do zapewnienia dodatkowej ochrony, wskazane jest zainstalowanie w obwodzie elektrycznym, urządzenia różnicowoprądowego (RCD) o znamionowym prądzie różnicowym nie przekraczającym 30 mA. W tym zakresie należy zwrócić się do specjalisty elektryka.
15. Nie dopuścić do zamoczenia części silnikowej urządzenia.
16. Zabronione jest wkładanie palców oraz jakichkolwiek innych przedmiotów w kratki w obudowie urządzenia.
17. Nie zakrywać otworu wylotowego.
18. Po zakończeniu pracy, przed schowaniem urządzenia opróżnij je z wody odkręcając korek znajdujący się od spodu podstawy.
19. Jeżeli urządzenie nie będzie używane przez dłuższy czas, odłącz je z sieci.
20. Wyczerpane baterie w pilocie zawsze wymieniaj na nowe.
21. Nie przestawiać urządzenia gdy w wewnętrznym zbiorniku znajduje się woda.
22. Nie kłaść żadnych przedmiotów na urządzeniu.
23. Urządzenia można używać tylko przy sprawnie działającej wentylacji.

UWAGA

1. Należy pamiętać, że wysoki poziom wilgotności może sprzyjać rozwojowi organizmów biologicznych w środowisku.
 2. Nie dopuścić do zawilgocenia lub zamoczenia obszaru wokół nawilżacza. Jeśli pojawi się wilgoć, obniż (zmniejsz) wydajność nawilżacza.
 3. Nie dopuszczaj do zawilgocenia materiałów chłonnych, takich jak dywany, zasłony, obrusy.
 4. Podczas napełniania i czyszczenia, odłącz urządzenie od sieci zasilającej.
 5. Nigdy nie zostawiaj wody w zbiorniku, gdy urządzenie nie jest używane.
 6. Przed przechowywaniem urządzenia, należy opróżnić pojemnik na wodę i wyczyścić nawilżacz. Wyczyść nawilżacz i pojemnik na wodę przed następnym użyciem.
- OSTRZEŻENIE: Gdy woda nie jest wymieniana, a zbiornik nie jest prawidłowo czyszczone co 3 dni, to mikroorganizmy, które mogą być obecne w wodzie lub w środowisku, w którym urządzenie jest używane lub przechowywane, mogą rozwijać się w zbiorniku na wodę i być wydychywane do otoczenia. Może powodować to bardzo poważne zagrożenie dla zdrowia.
- OSTRZEŻENIE: Co trzy dni, opróżniać zbiornik na wodę i uzupełniać czystą wodą. Przed ponownym napełnieniem, wyczyścić zbiornik świeżą wodą z kranu lub przy pomocy detergentów. Usuń kamień, osady lub błonę, która utworzyła się na bokach zbiornika i na powierzchniach wewnętrznych. Po umyciu, wytrzyj wszystkie powierzchnie do sucha.

ODKAMIENIANIE

1. Procedurę odkamieniania przeprowadź zgodnie z instrukcją środka do odkamieniania określoną przez producenta.
2. Do odkamieniania używaj środków do tego przeznaczonych.
3. Procedurę odkamieniania przeprowadź nie rzadziej niż co 3 miesiące.
4. Odkamieniaj wyłącznie zbiornik na wodę przy wyłączonym urządzeniu.

OPIS URZĄDZENIA

1. Pokrywa górnego zbiornika wody
2. Górny zbiornik wody
3. Wspornik nawijacza szpuli na przewód zasilający
4. Uchwyt
5. Filtr wewnętrzny
6. Wskaźnik poziomu wody
7. Otwór wlewu wody z korkiem
8. Korek spustowy
9. Kółka
10. Zbiornik na wodę 12 litrów
11. Dwa pojemniki do zamrażania wody

KORZYSTANIE Z URZĄDZENIA

Zauważalne obniżenie temperatury powietrza wylotowego następuje po włożeniu do górnego zbiornika wody (2) jednego lub obu plastikowych pojemników (11) dołączonych do produktu. Plastikowe pojemniki (11) należy wcześniej napełnić wodą do wysokości $\frac{3}{4}$ i zamrozić w zamrażarce. Zaleca się napełnić zbiornik (10) zimną wodą z kranu.

1. Po rozpakowaniu urządzenia z opakowania zamontuj koła i ustaw urządzenie na suchej, płaskiej powierzchni, a następnie podłącz zasilanie.
2. Otwórz pokrywę górnego zbiornika wody (1) i wlej wodę do otworu wlewu wody (7). Uważaj, aby nie przekroczyć maksymalnego poziomu wskaźnika poziomu wody (6).
3. Włącz urządzenie za pomocą przycisku „LOW”, „MID” lub „HIGH” na panelu sterowania, określając w ten sposób szybkość przepływu powietrza:

„LOW” - wolna prędkość wentylatora
„MID” - średnia prędkość wentylatora
„HIGH” - szybka prędkość wentylatora

4. Przycisk „SWING” powoduje oscylacje żaluzji pionowych, które zapewniają równomierny rozkład chłodzonego strumienia powietrza. Żaluzje poziome nie poruszają się automatycznie - możesz je przesunąć ręcznie.
5. Przycisk „COOL” obniża temperaturę powietrza wywiewanego poprzez włączenie pompy wodnej. W zestawie znajdują się dwa plastikowe pojemniki (11). Aby użyć plastikowych pojemników, umieść je w zamrażarce na około jeden dzień. Następnie włóż jeden lub oba z nich do górnego zbiornika wody (2). Funkcja „COOL” również nawilża powietrze.
6. Podczas pracy urządzenia należy okresowo sprawdzać poziom wody w celu jej uzupełnienia. Nie należy aktywować funkcji „COOL”, jeśli poziom wody jest niższy niż poziom minimalny.
7. Aby zakończyć działanie urządzenia, naciśnij przycisk „OFF” na panelu sterowania.

CZYSZCZENIE I KONSERWACJA

Zaleca się czyszczenie urządzenia miękką, suchą ściereczką. Nie należy używać żadnych chemicznych rozpuszczalników, ponieważ mogą trwale uszkodzić lub zdeformować powierzchnię. Jeśli urządzenie nie będzie używane przez trzy miesiące lub dłużej, wyjmij baterie z pilota. Przed schowaniem wylej wodę ze zbiornika, otwierając korek spustowy (8). Osuszyc urządzenie, aby uniknąć uszkodzenia przez wilgoć. Ustaw przycisk „COOL” na najwyższą prędkość wentylatora, urządzenie powinno działać przez około 10 minut, aby wysuszyć filtr wewnętrzny (5).

DANE TECHNICZNE

Napięcie zasilania: 220–240 V ~ 50/60 Hz
Moc: 65 W.
Maksymalna moc: 350 W.
Pojemność: 12 l
Zużycie wody: 1-2 litry / godzinę

(FI) SUOMI

TURVALLISUUSOLOSUHTEET TÄRKEITÄ KÄYTTÖTURVALLISUUSOHJEITA

LUE LUETTELE HUOLELLISESTI JA SÄILYÄ TULEVAISUUDEN VIITTEET

Takuuehdot ovat erilaiset, jos laitetta käytetään kaupallisiin tarkoituksiin.

1. Ennen tuotteen käyttöä lue huolellisesti ja noudata aina seuraavia ohjeita. Valmistaja ei ole vastuussa mistään väärinkäytöstä johtuvista vahingoista.
2. Tuote on tarkoitettu käytettäväksi vain sisätiloissa. Älä käytä tuotetta mihinkään tarkoitukseen, joka ei ole yhteensopiva sen sovelluksen kanssa.
3. Sovellettava jännite on 220-240V, ~ 50/60Hz. Turvallisuussyistä ei ole asianmukaista kytkeä useita laitteita yhteen pistorasiaan.
4. Ole varovainen käyttäessäsi lasten lähellä. Älä anna lasten leikkiä tuotteen kanssa. Älä anna lasten tai ihmisten, jotka eivät tunne laitetta, käyttää sitä ilman valvontaa.
5. VAROITUS: Tätä laitetta voivat käyttää yli 8 -vuotiaat lapset ja henkilöt, joilla on heikentynyt fyysinen, aistillinen tai henkinen toimintakyky, tai henkilöt, joilla ei ole kokemusta tai tietoa laitteesta, vain heidän turvallisuudestaan vastaavan henkilön valvonnassa, tai jos heille on opetettu laitteen turvallista käyttöä ja he ovat tietoisia laitteen käyttöön liittyvistä vaaroista. Lapset eivät saa leikkiä laitteella. Lapset eivät saa puhdistaa ja huoltaa laitetta, elleivät he ole yli 8 -vuotiaita ja nämä toimet suoritetaan valvonnassa.
6. Kun olet lopettanut tuotteen käytön, muista aina irrottaa pistoke varovasti pistorasiasta kädellä pitäen pistorasiasta. Älä koskaan vedä virtajohtosta !!!
7. Älä koskaan jätä laitetta kytkettynä virtalähteeseen ilman valvontaa. Vaikka käyttö keskeytyisi lyhyeksi ajaksi, sammuta se verkosta ja irrota virtajohto.
8. Älä koskaan laita virtajohtoa, pistoketta tai koko laitetta veteen. Älä koskaan altista tuotetta

ilmakehälle, kuten suoralle auringonvalolle tai sateelle jne. Älä koskaan käytä tuotetta kosteissa olosuhteissa.

9. Tarkista määräajoin virtajohtojen kunto. Jos virtajohto on vaurioitunut, tuote on käännettävä ammattimaiseen huoltopisteeseen vaihdettavaksi vaarallisten tilanteiden välttämiseksi.

10. Älä koskaan käytä tuotetta, jos virtajohto on vaurioitunut tai jos se on pudonnut tai vahingoittunut muulla tavalla tai jos se ei toimi kunnolla. Älä yritä korjata viallista tuotetta itse, koska se voi johtaa sähköiskuun. Käännä vaurioitunut laite aina ammattitaitoiseen huoltoon korjatakseen sen. Kaikki korjaukset voivat tehdä vain valtuutetut huoltoammattilaiset. Väärin tehty korjaus voi aiheuttaa käyttäjälle vaarallisia tilanteita.

11. Älä koskaan aseta tuotetta kuumien tai lämpimien pintojen tai keittiövälineiden, kuten sähköuunin tai kaasupolttimen päälle tai lähelle sitä.

12. Älä koskaan käytä tuotetta palavien aineiden lähellä.

13. Älä anna johdon roikkua tiskin reunan yli.

14. Älä upota moottoriyksikköä veteen.

15. Älä työnnä sormia tai muita esineitä laitteen kotelon säleikköön.

16. Älä tuki pistorasiaa.

17. Tyhjennä vesi laitteesta, ennen kuin asetat sen pois.

18. Jos laitetta ei käytetä pitkään aikaan, irrota se virtalähteestä.

19. Käytä aina uusia paristoja kauko -ohjaimen tyhjien paristojen korvaamiseen.

20. Älä siirrä laitetta, kun sisäsäiliö on täynnä vettä.

21. Älä aseta mitään esineitä laitteen päälle.

22. Laitetta voidaan käyttää vain oikein toimivan ilmanvaihdon kanssa.

23. Lisäsuojan aikaansaamiseksi on suositeltavaa asentaa vikavirtasuoja (RCD) sähköpiiriin, jonka nimellisjännite on enintään 30 mA. Kysy tätä sähköasentajalta.

VAROITUS.

1. On muistettava, että korkea kosteus voi edistää biologisten organismien kehittymistä ympäristössä.

2. Älä kastele laitetta tai kastele laitetta ympäröivää aluetta. Jos kosteutta tulee näkyviin, vähennä kostutustoiminnon tehokkuutta.

3. Älä päästä imukykyisiä materiaaleja, kuten mattoja, verhoja tai pöytäliinoja kastelemaan.

4. Älä koskaan jätä vettä säiliöön, kun laitetta ei käytetä.

5. Irrota laite verkkovirrasta täyttö- ja puhdistustöiden ajaksi.

6. Puhdista laite ja vesisäiliö ennen kuin käytät sitä uudelleen.

• VAROITUS: Jos vettä ei vaihdeta ja säiliötä ei puhdisteta kunnolla 3 päivän välein, vesisäiliössä voi esiintyä mikro -organismeja, joita saattaa esiintyä vedessä tai ympäristössä, jossa laitetta käytetään tai varastoidaan. Ympäristö. Tämä voi aiheuttaa erittäin vakavan terveysriskin.

• VAROITUS: Tyhjennä vesisäiliö kolmen päivän välein ja täytä puhtaalla vedellä. Puhdista säiliö ennen täyttämistä puhtaalla vesijohtovedellä tai pesuaineilla. Poistaa säiliön sivuille ja sisäpinnoille muodostuneen kalkan, saostumat tai kalvon. Pyyhi pesun jälkeen kaikki pinnat kuiviksi.

KALKINPOISTO

1. Suorita kalkinpoistotoimenpide valmistajan määrittämän kalkinpoistoaineen ohjeiden mukaisesti.

2. Käytä tähän tarkoitukseen tarkoitettuja kalkinpoistoaineita.

3. Suorita kalkinpoisto vähintään kolmen kuukauden välein.

4. Kalkinpoisto vain vesisäiliöstä laitteen ollessa päällä

LAITEKUNNOSTUS

1. Ylävesisäiliön päällinen

2. Ylävesisäiliö

3. Puolakoneen kiinnike

4. Kahva

5. Sisäinen suodatin

6. Vedenkorkeuden ilmaisin

7. Veden tulo ja tulppa

8. Tyhjennä tulppa
9. Pyörät
10. Vesisäiliö 12 litraa
11. Kaksi astiaa veden pakastamiseen

LAITTEEN KÄYTTÖ

Poistoilman lämpötilan huomattava aleneminen tapahtuu sen jälkeen, kun yksi tai molemmat tuotteeseen kiinnitetty muovisäiliöt (11) on asetettu ylin vesisäiliöön (2). Muovisäiliöt (11) on aikaisemmin täytettävä vedellä $\frac{3}{4}$ korkeana ja jäädytettävä pakastimessa. On suositeltavaa täyttää säiliö (10) kylmällä vesijohtovedellä.

1. Kun olet purkanut laitteen pakkauksesta, asenna pyörät ja aseta ilmajäähdytin kuivalle, tasaiselle alustalle ja kytke virtajohto pistorasiaan.
2. Avaa ylävesisäiliön (1) kansi ja kaada vesi veden tuloaukkoon tulpan kanssa (7). Ole varovainen, ettet ylitä vedenkorkeuden ilmaisimen enimmäistasoa (6).
3. Kytke laite päälle ohjauspaneelin painikkeilla "LOW", "MID" tai "HIGH", jolloin ilmapinnan nopeus määritetään: "LOW" - tuulettimen hidas nopeus
"MID" - keskimääräinen tuulettimen nopeus
"HIGH" - nopea puhaltimen nopeus
4. SWING-painike aiheuttaa pystysuoran kaihtimen värähtelyn, mikä varmistaa jäädytetyt ilmapinnan tasaisen jakautumisen. Vaakakaihtimet eivät liiku automaattisesti - voit siirtää niitä manuaalisesti.
5. "COOL" -painike alentaa poistoilman lämpötilaa aktivoimalla vesipumppu. Kaksi muovisäiliötä (11) sisältyy sarjaan. Muovisäiliöiden käyttämiseksi aseta ne ensin pakastimeen noin vuorokaudeksi. Aseta sitten yksi tai molemmat niistä ylävesisäiliöön (2. "COOL" -toiminto myös kosteuttaa ilmaa.
6. Tarkasta säännöllisin väliajoin vesisäiliön täyttöä varten laitteen käytön aikana. Älä aktivoi "COOL" -toimintoa, jos vedenpinta on alhaisempi kuin minimitaso.
7. Lopeta laitteen toiminta painamalla ohjauspaneelin "OFF" -painiketta.

PUHDISTUS JA HUOLTO

On suositeltavaa puhdistaa laite pehmeällä, kuivalla kankaalla. Älä käytä kemiallisia liuottimia, koska ne voivat vahingoittaa pintaa pysyvästi tai muodonmuutos. Jos laitetta ei käytetä vähintään kolme kuukautta, poista paristot kaukosäätimestä. Kaada vesi pois säiliöstä ennen varastointia avaamalla tyhjennystulppa (8). Kuivaa laite kosteusvaurioiden välttämiseksi. Aseta "COOL" -painike suurimpaan puhaltimen nopeuteen. Laitteen tulisi toimia noin 10 minuuttia sisäisen suodattimen kuivaamiseksi (5).

TEKNISET TIEDOT


Syöttöjännite: 220–240 V ~ 50/60 Hz

Teho: 65W

Suurin teho: 350W

Tilavuus: 12L

Vedenkulutus: 1-2 litraa / tunti

 Kantakaamme huolta ympäristöstä. Pahvipakkauksen pyydämme laittamaan paperikierrätykseen. Polyeteenipussit (PE) tulee laittaa muovien kierrätysastiaan. Loppuun käydetty laitteet tulee toimittaa asianmukaiseen keräyspisteeseen, koska laitteen sisältämät vaaralliset aineosat voivat olla ympäristölle vahingollisia. Sähkölaite tulee toimittaa siten, että sen uudelleenkäyttö on estetty. Jos laitteessa on paristo, paristo tulee poistaa ja toimittaa erillisesti keräyspisteeseen.

(UA) УКРАЇНСЬКА

УМОВИ БЕЗПЕКИ

ВАЖЛИВІ Вказівки щодо безпечності використання

ЗАБУДУЙТЕ ЗАБЕЗПЕЧНО ПРОЧИТАЙТЕ ТА ПОДЕРЖАЙТЕ ДЛЯ МАЙБУТНЄЇ ДОВІДКИ

Гарантійні умови відрізняються, якщо пристрій використовується в комерційних цілях.

1. Перед використанням продукту уважно прочитайте та завжди дотримуйтесь наведених нижче вказівок. Виробник не несе відповідальності за будь-які пошкодження внаслідок будь-якого неправильного використання.

2. Виріб можна використовувати тільки в приміщенні. Не використовуйте виріб у будь-яких цілях, несумісних з його застосуванням.

3. Додаткова напруга 220-240 В, ~ 50/60Гц. З міркувань безпеки недоцільно підключати кілька пристроїв до однієї розетки.
4. Будьте обережні при використанні з дітьми. Не дозволяйте дітям грати з виробом. Не дозволяйте дітям або людям, які не знають пристрою, користуватися ним без нагляду.
5. **ПОПЕРЕДЖЕННЯ:** Цей пристрій може використовуватися дітьми старше 8 років та особами зі зниженими фізичними, сенсорними або розумовими можливостями, або особами без досвіду та знань про пристрій, лише під наглядом особи, відповідальної за їх безпеку, або якщо вони отримали вказівки щодо безпечного використання пристрою та усвідомлюють небезпеку, пов'язану з його експлуатацією. Діти не повинні грати з пристроєм. Очищення та обслуговування приладу не повинні проводити діти, якщо вони не досягли 8-річного віку, і ці заходи проводяться під наглядом.
6. Після завершення використання виробу завжди пам'ятайте, що обережно витягніть вилку з розетки, утримуючи розетку рукою. Ніколи не тягніть за кабель живлення !!!
7. Ніколи не залишайте виріб підключеним до джерела живлення без нагляду. Навіть якщо користування переривається на короткий час, вимкніть його з мережі та відключіть живлення.
8. Ніколи не кладіть у воду кабель живлення, вилку чи весь пристрій. Ніколи не піддавайте виріб атмосферним умовам, таким як пряме сонячне світло, дощ тощо. Ніколи не використовуйте виріб у вологих умовах.
9. Періодично перевіряйте стан кабелю живлення. Якщо кабель живлення пошкоджений, виріб слід повернути до місця професійного обслуговування для заміни, щоб уникнути небезпечних ситуацій.
10. Ніколи не використовуйте виріб із пошкодженим кабелем живлення, його падінням або пошкодженням будь-яким іншим способом або якщо він не працює належним чином. Не намагайтесь самостійно відремонтувати дефектний виріб, оскільки це може призвести до ураження електричним струмом. Завжди повертайте пошкоджений пристрій у місце професійного обслуговування, щоб відремонтувати його. Всі ремонтні роботи можуть виконувати тільки авторизовані спеціалісти сервісного центру. Неправильно зроблений ремонт може спричинити небезпечні ситуації для користувача.
11. Ніколи не кладіть виріб на гарячі або теплі поверхні або біля них, наприклад, електричну духовку або газовий пальник або близько до них.
12. Ніколи не використовуйте виріб поблизу горючих речовин.
13. Не дозволяйте шнуру звисати за край лічильника.
14. Не занурюйте двигун у воду.
15. Не вставляйте пальці або інші предмети в решітку корпусу пристрою.
16. Не блокуйте розетку.
17. По закінченню, перед тим, як прибрати його, злийте воду з пристрою.
18. Якщо пристрій тривалий час не використовується, відключіть його від джерела живлення.
19. Завжди використовуйте нові батареї для заміни розряджених батарей у пульті дистанційного керування.

20. Не рухайте пристрій, якщо внутрішній резервуар заповнений водою.
21. Не кладіть на пристрій ніяких предметів.
22. Пристрій можна використовувати лише при належній роботі вентиляції.
23. Для забезпечення додаткового захисту доцільно встановити в електричний ланцюг пристрій захисного відключення (УЗО) з номінальним залишковим струмом, що не перевищує 30 мА. Попросіть про це електрика.

УВАГА.

1. Слід пам'ятати, що високий рівень вологості може сприяти розвитку біологічних організмів у навколишньому середовищі.
 2. Не намокайте пристрій та не змочуйте область навколо пристрою. Якщо з'являється волога, зменшіть ефективність функції зволоження.
 3. Не допускайте намокання вбираючих матеріалів, таких як килими, штори, скатертини.
 4. Ніколи не залишайте воду в резервуарі, коли пристрій не використовується.
 5. Під час наповнення та чищення від'єднайте пристрій від електромережі.
 6. Почистіть пристрій та резервуар для води перед повторним використанням.
- **ПОПЕРЕДЖЕННЯ:** Якщо воду не замінюють, а резервуар не очищається належним чином кожні 3 дні, мікроорганізми, які можуть бути присутніми у воді або в середовищі, де пристрій використовується або зберігається, можуть розвинути в резервуарі для води і вилетіти до оточення. Це може спричинити дуже серйозний ризик для здоров'я.
- **УВАГА:** Кожні три дні спорожняйте резервуар для води та доливайте його чистою водою. Перед повторним наповненням промийте бак чистою водою з -під крана або миючими засобами. Видаляє будь -який накип, відкладення або плівку, які утворилися на бортах ємності та на внутрішніх поверхнях. Після прання витріть всі поверхні насухо.

ДЕКАСАЛІНГ

1. Виконайте процедуру видалення накипу відповідно до вказівок засобу для видалення накипу, зазначених виробником.
2. Використовуйте для цього засоби для видалення накипу.
3. Проводите процедуру видалення накипу щонайменше кожні 3 місяці.
4. Видалення накипу тільки у резервуарі для води при вимкненому пристрої

ОПИС ОБЛАДНАННЯ

- | | |
|---|----------------------------|
| 1. Завершення верхнього резервуара для води | 2. Верхній бак для води |
| 3. Кронштейн для намотування бобіни | 4. Ручка |
| 5. Внутрішній фільтр | 6. Індикатор рівня води |
| 7. Вхід води із пробкою | 8. Зливна пробка |
| 9. Колеса | 10. Бак для води 12 літрів |
| 11. Дві ємності для замерзання води | |

ВИКОРИСТАННЯ ЗАЯВКИ

Помітне зниження температури витяжного повітря відбувається після поміщення у верхній резервуар для води (2) однієї або обох пластикових ємностей (11), прикріплених до виробу. Пластмасові ємності (11) попередньо слід наповнити водою високою $\frac{3}{4}$ та заморозити у морозилці. Рекомендуються наповнити ємність (10) холодною водопровідною водою.

1. Розпакувавши пристрій з упаковки, встановіть колеса і встановіть охолоджувач повітря на суху рівну поверхню, після чого підключіть штепсельну вилку.
2. Відкрийте кришку верхнього резервуара для води (1) і влийте в неї воду для подачі води із пробкою (7). Будьте обережні, щоб не перевищити максимальний рівень на індикаторі рівня води (6).
3. Увімкніть пристрій за допомогою кнопок «LOW», «MID» або «HIGH» на панелі управління, визначаючи таким чином швидкість повітряного потоку:
"LOW" - повільна швидкість вентилятора
"MID" - середня швидкість обертання вентилятора
"HIGH" - швидка швидкість вентилятора
4. Кнопка «SWING» викликає коливання вертикальних жалюзі, які забезпечують рівномірний розподіл охолоджених повітряних потоків. Горизонтальні жалюзі не рухаються автоматично - їх можна переміщати вручну.
5. Кнопка «COOL» знижує температуру відпрацьованого повітря за рахунок активації водяного насоса. У комплект входять дві пластикові ємності (11). Для використання пластикових ємностей помістіть їх у морозилку спочатку приблизно на добу. Потім вставити один або обидва їх у верхній резервуар для води (2). Функція "COOL" також зволожує повітря.
6. Під час роботи пристрою періодично перевіряйте рівень води для наповнення бака. Не вмикайте функцію "COOL", якщо рівень води нижчий від мінімального.
7. Щоб припинити роботу пристрою, натисніть кнопку «OFF» на панелі управління.

ОЧИЩЕННЯ І ОБСЛУГОВУВАННЯ

Рекомендується чистити прилад м'якою сухою ганчіркою. Не використовуйте хімічні розчинники, оскільки вони можуть назавжди пошкодити або деформувати поверхню. Якщо пристрій не буде використовуватися протягом трьох місяців або довше, вийміть

батарејки з пулта дистанційного керування. Вилийте воду з бака перед зберіганням, відкривши зливну пробку (8). Просушіть пристрій, щоб уникнути пошкодження вологи. Встановіть кнопку "COOL" на найбільшу швидкість вентилятора, пристрій повинен працювати близько 10 хвилин, щоб висушити внутрішній фільтр (5).

ТЕХНІЧНІ ДАНІ

Напруга живлення: 220-240 В ~ 50/60 Гц

Потужність: 65 Вт

Максимальна потужність: 350 Вт

Ємність: 12л

Витрата води: 1-2 літри / годину



У інтересах навколишнього середовища.

Будь ласка, віддайте картонну упаковку в місце збору мукулатури. Політиленові мішки (PE) викинути в смітник для пластику. Відпрацьований пристрій повинен бути відправлений у відповідну точку зберігання, тому що в пристрої є небезпечні інгредієнти, які можуть становити загрозу навколишньому середовищу. Електричний пристрій потрібно повернути так, щоб обмежити його повторне використання. Якщо у пристрої є батарејки, то потрібно їх витягнути і віддати до відповідного пункту.

(SR) СРПСКИ

СИГУРНОСНИ УСЛОВИ

ВАЖНА УПУТСТВА О СИГУРНОСТИ УПОТРЕБЕ МОЛИМО ВАСНО ПРОЧИТАЈТЕ

И чувајте се будуће референце

Услови гаранције су различити ако се уређај користи у комерцијалне сврхе.

Гарантни услови су различити ако се уређај користи у комерцијалне сврхе.

1. Пре употребе производа пажљиво прочитајте и увек се придржавајте следећих упутстава. Произвођач није одговоран за било какву штету насталу услед злоупотребе.

2. Производ се може користити само у затвореном простору. Не користите производ у сврхе које нису компатибилне са његовом применом.

3. Дозвољени напон је 220-240В, ~ 50/60Хз. Из сигурносних разлога није прикладно прикључивање више уређаја у једну утичницу.

4. Будите опрезни при употреби око деце. Не дозволите деци да се играју са производом. Не дозволите деци или особама које не познају уређај да га користе без надзора.

5. УПОЗОРЕЊЕ: Овај уређај могу користити деца старија од 8 година и особе са смањеним физичким, сензорним или менталним способностима, или особе без искуства или знања о уређају, само под надзором особе одговорне за њихову безбедност, или ако су упућени у безбедну употребу уређаја и свесни су опасности повезаних са његовим радом. Деца се не би смела играти са уређајем. Чишћење и одржавање уређаја не би требало да изводе деца, осим ако су старија од 8 година и ако се те активности изводе под надзором.

6. Када завршите са употребом производа, увек имајте на уму да пажљиво извучете утикач из утичнице држећи утичницу руком. Никада не вуците кабл за напајање !!!

7. Никада не остављајте производ прикључен на извор напајања без надзора. Чак и када је употреба на кратко прекинута, искључите је из мреже, искључите напајање.

8. Никада не стављајте кабл за напајање, утикач или цео уређај у воду. Никада не излажите производ атмосферским условима, као што је директно сунчево светло, киша итд. Никада не користите производ у влажним условима.

9. Повремено проверавајте стање кабла за напајање. Ако је кабл за напајање оштећен, производ би требало окренути на место професионалног сервиса како би се избегле опасне ситуације.
10. Никада немојте користити производ са оштећеним каблом за напајање, ако је испао или на неки други начин оштећен или ако не ради исправно. Не покушавајте сами поправити неисправни производ јер то може довести до струјног удара. Оштећени уређај увек окрените на место професионалног сервиса како бисте га поправили. Све поправке могу извршити само овлашћени сервисери. Поправка која је неправилно изведена може изазвати опасне ситуације за корисника.
11. Никада не стављајте производ на или близу врућих или топлих површина или кухињских апарата, попут електричне пећнице или плинског горионика.
12. Никада не користите производ у близини запаљивих материја.
13. Не дозволите да кабл виси преко ивице пулта.
14. Немојте урањати јединицу мотора у воду.
15. Немојте уметати прсте или било које друге предмете у решетку кућишта уређаја.
16. Не блокирајте утичницу.
17. Када завршите, пре одлагања испустите воду из уређаја.
18. Ако се уређај не користи дуже време, искључите га из извора напајања.
19. Увек користите нове батерије да бисте заменили испражњене батерије у даљинском управљачу.
20. Не померајте уређај док је унутрашњи резервоар напуњен водом.
21. Не стављајте никакве предмете на уређај.
22. Уређај се може користити само са исправном вентилацијом.
23. Да би се обезбедила додатна заштита, препоручљиво је у електрично коло уградити заштитну струју (РЦД) са називном заосталом струјом која не прелази 30mA.

Питајте електричара за ово.

УПОЗОРЕЊЕ.

1. Треба запамтити да висок ниво влажности може погодовати развоју биолошких организама у животној средини.
2. Немојте смочити уређај нити мокро подручје око уређаја. Ако се појави влага, смањите ефикасност функције овлаживања.
3. Немојте дозволити да се упијајући материјали попут телиха, завеса, столњака поквасе.
4. Никада не остављајте воду у резервоару када уређај није у употреби.
5. Током пуњења и чишћења, искључите уређај из електричне мреже.
6. Очистите уређај и резервоар за воду пре поновне употребе.
- УПОЗОРЕЊЕ: Када се вода не замењује и резервоар није правилно очишћен свака 3 дана, микроорганизми који могу бити присутни у води или у окружењу где се уређај користи или складишти могу се развити у резервоару за воду и испухати до околине. То може изазвати врло озбиљан здравствени ризик.
- УПОЗОРЕЊЕ: Свака три дана испразните резервоар за воду и допуните га чистом водом. Пре поновног пуњења, очистите резервоар свежом водом из славине или детерџентима. Уклања све наслаге, наслаге или филм који су се формирали на страницама резервоара и на унутрашњим површинама. Након прања обришите све површине сувим.

ДЕСЦАЛИНГ

1. Обавите поступак уклањања каменца у складу са упутствима средства за уклањање каменца које је навео произвођач.
2. Користите за ову намену средства за уклањање каменца.
3. Проводите поступак уклањања каменца најмање свака 3 месеца.
4. Уклоните камен само из резервоара за воду са искљученим уређајем

ОПИС УРЕЂАЈА

- | | |
|------------------------------------|---------------------------------|
| 1. Цовер горњег резервоара за воду | 2. Топ танк за воду |
| 3. Држач намотаја кабине | 4. Ручка |
| 5. Унутрашњи филтер | 6. Индикатор нивоа воде |
| 7. Довод воде са чепом | 8. Одводни чеп |
| 9. Точкови | 10. Резервоар за воду 12 литара |

11. Два контејнера за замрзавање воде

УПОТРЕБА УРЕЂАЈА

Примјетно смањење температуре излазног зрака долази након стављања у горњи резервоар за воду (2) једну или обје пластичне посуде (11) причвршћене на производ. Пластичне посуде (11) треба претходно напунити водом до $\frac{3}{4}$ високе и замрзнуту у замрзивачу. Препоручује се да резервоар (10) напуните хладном водом из славине.

1. Након отпакивања уређаја из амбалаже, монтирајте тачкове и поставите хладњак за ваздух на суву, равну површину, а затим прикључите утикач.
2. Отворите поклопац горњег резервоара за воду (1) и улијте довод воде са чепом (7). Пазите да не прекорачите максимални ниво на индикатору нивоа воде (6).
3. Укључите уређај помоћу тастера „LOW“, „MID“ или „HIGH“ на контролној табли и тако одредите брзину протока ваздуха:
"LOW" - мала брзина вентилатора
"MID" - средња брзина вентилатора
"HIGH" - велика брзина вентилатора
4. Дугме „SWING“ изазива осцилација вертикалних ролетни, што обезбеђује равномерну расподелу расхлађених ваздушних токова. Хоризонталне жалузине се не померају аутоматски - можете их померати ручно.
5. Тастер „COOL“ смањује температуру испушног ваздуха активирањем водене пумпе. У комплекту су две пластичне посуде (11). Да бисте користили пластичне посуде, прво их ставите у замрзивач. Затим један или оба уметните у горњи резервоар за воду (2). Функција "COOL" такође влажи ваздух.
6. Током рада уређаја, повремено проверите ниво воде за поновно пуњење резервоара. Не активирајте функцију "COOL" ако је ниво воде нижи од минималног.
7. Да бисте прекинули рад уређаја, притисните дугме "OFF" на контролној табли.

ЧИШЋЕЊЕ И ОДРЖАВАЊЕ

Препоручује се чишћење уређаја меком и сувом крпом. Не користите хемијске раствараче јер могу трајно оштетити или деформисати површину. Ако се уређај неће користити три месеца или дуже, извадите батерије из даљинског управљача. Излијте воду из резервоара пре складиштења тако што отворите отвор за одвод (8). Осушите уређај да не бисте оштетили влагу. Подесите тастер „COOL“ на највећу брзину вентилатора, апарат треба радити око 10 минута да би се осушио унутрашњи филтер (5).

ТЕХНИЧКИ ПОДАЦИ

Напон напајања: 220-240 В ~ 50/60 Хз

Снага: 65В

Максимална снага: 350В

Капацитет: 12Л

Потрошња воде: 1-2 литара на сат



За заштиту животне средине: молимо вас да одвојите картонске кутије и пластичне кесе и одложите их у одговарајуће канте за смеће. Коришћени уређај треба да буде испоручен на наменске сакупљане тачке због оштрих компоненти, што може утицати на животну средину. Немојте одлагати овај уређај у заједничку корпу за отпатке.

(SV) SVENSKA

SÄKERHETSIVLLKOR

VIKTIGA INSTRUKTIONER OM SÄKERHET FÖR ANVÄNDNING

LÄS NU OCH HÅLL FÖR FRAMTID HÄR

Garantivillkoren är annorlunda om enheten används för kommersiella ändamål.

1. Läs produkten noga innan du använder produkten och följ alltid följande instruktioner. Tillverkaren ansvarar inte för eventuella skador på grund av missbruk.
2. Produkten får endast användas inomhus. Använd inte produkten för något ändamål som inte är kompatibelt med dess applikation.
3. Tillämplig spänning är 220-240V, ~ 50/60Hz. Av säkerhetsskäl är det inte lämpligt att ansluta flera enheter till ett eluttag.
4. Var försiktig när du använder barn. Låt inte barnen leka med produkten. Låt inte barn eller personer som inte känner enheten använda den utan övervakning.
5. **WARNING:** Denna enhet får användas av barn över 8 år och personer med nedsatt fysisk, sensorisk eller mental förmåga, eller personer utan erfarenhet eller kunskap om enheten, endast under överinseende av en person som är ansvarig för deras säkerhet, eller om de instruerades om säker användning av enheten och är medvetna om de faror

som är förknippade med dess användning. Barn ska inte leka med enheten. Rengöring och underhåll av enheten bör inte utföras av barn, såvida de inte är över 8 år och dessa aktiviteter utförs under övervakning.

6. När du är klar med att använda produkten, kom alltid ihåg att försiktigt ta ut kontakten från eluttaget som håller uttaget med handen. Dra aldrig i strömkabeln !!!

7. Lämna aldrig produkten ansluten till strömkällan utan övervakning. Även om användningen avbryts en kort stund, stäng av den från nätverket, koppla ur strömmen.

8. Lägg aldrig strömkabeln, kontakten eller hela enheten i vattnet. Utsätt aldrig produkten för atmosfäriska förhållanden som direkt solljus eller regn osv. Använd aldrig produkten i fuktiga förhållanden.

9. Kontrollera regelbundet strömkabelns skick. Om strömkabeln är skadad ska produkten vändas till en professionell serviceplats för att bytas ut för att undvika farliga situationer.

10. Använd aldrig produkten med en skadad strömkabel eller om den tappades eller skadades på annat sätt eller om den inte fungerar korrekt. Försök inte reparera den defekta produkten själv eftersom det kan leda till elektriska stötar. Vänd alltid den skadade enheten till en professionell service för att reparera den. Alla reparationer kan endast utföras av auktoriserade servicepersonal. Reparationen som utförts felaktigt kan orsaka farliga situationer för användaren.

11. Sätt aldrig produkten på eller nära de varma eller varma ytorna eller köksapparaterna, t.ex. elektrisk ugn eller gasbrännare.

12. Använd aldrig produkten nära brännbara ämnen.

13. Låt inte sladden hänga över kanten på disken.

14. Sänk inte ner motorenheten i vatten.

15. För inte in fingrar eller andra föremål i apparatens galler.

16. Blockera inte uttaget.

17. När du är klar, töm vatten från enheten innan du lägger den.

18. Om enheten inte används på länge, koppla ur den från strömkällan.

19. Använd alltid nya batterier för att byta ut de urladda batterierna i fjärrkontrollen.

20. Flytta inte enheten när den inre tanken är fylld med vatten.

21. Placera inga föremål på enheten.

22. Enheten kan endast användas med korrekt fungerande ventilation.

23. För att ge ytterligare skydd är det lämpligt att installera en jordfelsbrytare (RCD) i den elektriska kretsen med en märkström på högst 30mA. Fråga en elektriker om detta.

VARNING.

1. Man bör komma ihåg att en hög luftfuktighet kan gynna utvecklingen av biologiska organismer i miljön.

2. Blöt inte enheten eller blöt området runt enheten. Om fukt uppstår, minska effektiviteten hos befuktningfunktionen.

3. Låt inte absorberande material som mattor, gardiner, dukar bli våta.

4. Lämna aldrig vatten i tanken när enheten inte används.

5. Koppla bort enheten från elnätet under påfyllning och rengöring.

6. Rengör enheten och vattentanken innan du använder den igen.

• VARNING: När vattnet inte byts ut och tanken inte rengörs ordentligt var tredje dag kan mikroorganismer som kan finnas i vattnet eller i miljön där enheten används eller lagras utvecklas i vattentanken och blåsa ut för att omgivningen. Detta kan orsaka en mycket allvarlig hälsorisk.

• VARNING: Töm vattentanken var tredje dag och fyll på med rent vatten. Rengör tanken med färskt kranvatten eller med tvättmedel

innan du fyller på. Tar bort all skala, avlagringar eller film som har bildats på tankens sidor och på de inre ytorna. Torka av alla ytor efter tvätt.

AVKALKNING

1. Utför avkalkningsförfarandet i enlighet med instruktionerna från det avkalkningsmedel som anges av tillverkaren.
2. Använd avkalkningsmedel avsedda för detta ändamål.
3. Utför avkalkningsförfarandet minst var tredje månad.
4. Avkalkning endast av vattentanken när enheten är avstängd

ENHETSBESKRIVNING

- | | |
|--------------------------------------|-------------------------|
| 1. Lock av toppvattenbehållare | 2. Toppvattenbehållare |
| 3. Spolupprullningsfästet | 4. Handtag |
| 5. Internt filter | 6. Vattennivåindikator |
| 7. Vatteninlopp med propp | 8. Avtappningsplugg |
| 9. Hjul | 10. Vattentank 12 liter |
| 11. Två behållare för vattenfrysning | |

ANVÄNDER APPARATEN

En märkbar minskning av temperaturen på utloppsluften inträffar efter att en eller båda plastbehållare (11) som är fäst på produkten i toppvattenbehållaren (2) sattes in. Plastbehållare (11) bör tidigare fyllas med vatten i ¾ högt och frysas i frysen. Det rekommenderas att fylla tanken (10) med kallt kranvatten.

1. När du har packat upp enheten från förpackningen, montera hjulen och ställ luftkylaren på en torr, plan yta och anslut sedan nätkontakten.
2. Öppna locket till toppvattenbehållaren (1) och håll i vattnet till vatteninloppet med propp (7). Var försiktig så att du inte överskrider maxnivån på vattennivåindikatorn (6).
3. Slå på enheten med knappen "LOW", "MID" eller "HIGH" på kontrollpanelen och bestäm sålunda luftflödet:
"LOW" - långsam fläkthastighet
"MID" - medelhög fläkthastighet
"HIGH" - snabb fläkthastighet
4. Knappen "SWING" orsakar svängning av vertikala persienner, vilket säkerställer jämn fördelning av kylda luftströmmar. De horisontella persiennerna rör sig inte automatiskt - du kan flytta dem manuellt.
5. "COOL" -knappen sänker avluftens temperatur genom att aktivera vattenspumpen. Två plastbehållare (11) ingår i uppsättningen. För att använda plastbehållare placerade du dem i frysen i ungefär en dag först. Sätt sedan in en eller båda i toppvattenbehållaren (2. "COOL" -funktionen fuktar också luften.
6. Kontrollera med jämna mellanrum vattennivån för att fylla tanken under drift av enheten. Aktivera inte "COOL" -funktionen om vattennivån är lägre än miniminivån.
7. Tryck på "OFF" -knappen på kontrollpanelen för att avsluta enheten.

STÄDNING OCH UNDERHÅLL

Det rekommenderas att rengöra enheten med en mjuk, torr trasa. Använd inte några kemiska lösningsmedel eftersom de permanent kan skada eller deformera ytan. Om enheten inte kommer att användas på tre månader eller längre, ta bort batterierna från fjärrkontrollen. Håll vatten ur tanken före lagring genom att öppna avtappningspluggen (8). Torka enheten för att undvika fuktskador. Ställ in "COOL" -knappen på högsta fläkthastighet, enheten bör arbeta i cirka 10 minuter för att torka det inre filtret (5).

TEKNISK DATA

Matningsspänning: 220-240 V ~ 50/60 Hz

Effekt: 65W

Maximal effekt: 350W

Kapacitet: 12L

Vattenförbrukning: 1-2 liter / timme



Vi sköter om miljön. Överlämna förpackningar i kartong till pappersavfall.

Polyetylensäckar (PE) slängs i avfallsbehållare för plast. Man bör lämna en gammal apparat till en riktig återvinningscentral, eftersom farliga komponenter i apparaten kan orsaka fara till miljön. En elektrisk apparat bör lämnas för att minska förnyad användning av denna. Om apparaten innehåller batterier, bör man ta bort dem och lämna dem separat till återvinningscentraler.

(SK) SLOVENSKÝ

BEZPEČNOSTNÉ PODMIENKY

DÔLEŽITÉ POKYNY O BEZPEČNOSTI POUŽÍVANIA

POZORNE SI PREČÍTAJTE SI A UCHOVÁVAJTE PRE BUDÚCE REFERENCIE

Pokiaľ sa zariadenie používa na komerčné účely, záručné podmienky sú odlišné.

1. Pred použitím výrobku si prosím pozorne prečítajte a dodržujte nasledujúce pokyny.

Výrobca nezodpovedá za žiadne škody spôsobené nesprávnym použitím.

2. Výrobok je určený len na použitie v interiéri. Nepoužívajte výrobok na žiadny účel, ktorý

nie je kompatibilný s jeho aplikáciou.

3. Aplikovateľné napätie je 220-240 V, ~ 50/60 Hz. Z bezpečnostných dôvodov nie je vhodné pripojiť viacero zariadení k jednej elektrickej zásuvke.

4. Pri používaní okolo detí buďte opatrní. Nenechajte deti hrať sa s výrobkom. Nedovoľte, aby ho používali deti alebo ľudia, ktorí zariadenie nepoznajú, bez dozoru.

5. **UPOZORNENIE:** Tento prístroj môžu používať deti staršie ako 8 rokov a osoby so zníženými fyzickými, zmyslovými alebo mentálnymi schopnosťami alebo osoby bez skúseností alebo znalosti zariadenia, iba pod dohľadom osoby zodpovednej za ich bezpečnosť, príp. ak boli poučení o bezpečnom používaní zariadenia a sú si vedomí nebezpečenstiev spojených s jeho prevádzkou. Deti by sa so zariadením nemali hrať. Čistenie a údržbu zariadenia by nemali vykonávať deti, pokiaľ nie sú staršie ako 8 rokov a tieto činnosti vykonávajú pod dohľadom.

6. Keď výrobok použijete, vždy jemne vytiahnite zástrčku zo zásuvky a držte ju rukou. Nikdy neťahajte za napájací kábel !!!

7. Nikdy nenechávajte výrobok pripojený k zdroju napájania bez dozoru. Aj keď sa používanie na krátky čas preruší, vypnite ho zo siete a odpojte napájanie.

8. Nikdy neponárajte napájací kábel, zástrčku alebo celé zariadenie do vody. Nikdy nevystavujte výrobok atmosférickým podmienkam, ako je priame slnečné svetlo alebo dážď, atď. Nikdy nepoužívajte výrobok vo vlhkých podmienkach.

9. Pravidelne kontrolujte stav napájacieho kábla. Ak je poškodený napájací kábel, výrobok by mal byť obrátený na profesionálne servisné miesto, ktoré bude vymenené, aby sa predišlo nebezpečným situáciám.

10. Nikdy nepoužívajte výrobok s poškodeným napájacím káblom alebo ak vám spadol alebo je poškodený iným spôsobom alebo ak nefunguje správne. Nepokúšajte sa opraviť poškodený výrobok sami, pretože to môže viesť k úrazu elektrickým prúdom. Poškodené zariadenie za účelom opravy vždy obráťte na profesionálne servisné miesto. Všetky opravy môžu vykonávať iba autorizovaní servisní pracovníci. Oprava, ktorá bola vykonaná nesprávne, môže používateľovi spôsobiť nebezpečné situácie.

11. Nikdy nedávajte výrobok na horúce alebo teplé povrchy alebo do ich blízkosti alebo blízko kuchynských spotrebičov, ako je elektrická rúra alebo plynový horák.

12. Nikdy nepoužívajte výrobok v blízkosti horľavých materiálov.

13. Nenechajte kábel visieť cez okraj pultu.

14. Neponárajte motorovú jednotku do vody.

15. Nevkladajte prsty ani iné predmety do mriežky krytu zariadenia.

16. Neblokujte vývod.

17. Po dokončení, pred odložením, vypustíte vodu zo zariadenia.

18. Ak zariadenie dlhší čas nepoužívate, odpojte ho od zdroja napájania.

19. Na výmenu vybitých batérií v diaľkovom ovládači vždy používajte nové batérie.

20. Nehýbte zariadením, ak je vnútorná nádrž naplnená vodou.

21. Na zariadenie nekladte žiadne predmety.

22. Zariadenie je možné používať iba s riadne fungujúcim vetraním.

23. Na zaistenie dodatočnej ochrany je vhodné do elektrického obvodu nainštalovať prúdový chránič (RCD) s menovitým zvyškovým prúdom nepresahujúcim 30 mA. Požiadajte o to elektrikára.

POZOR.

1. Malo by sa pamätať na to, že vysoká úroveň vlhkosti môže podporovať vývoj biologických organizmov v životnom prostredí.
2. Nenamočte zariadenie ani nezmáčajte okolie zariadenia. Ak sa objaví vlhkosť, znížte účinnosť funkcie zvlhčovania.
3. Nenechajte nasiaknuť savé materiály, ako sú koberce, závesy, obrusy.
4. Nikdy nenechávajte vodu v nádrži, pokiaľ zariadenie nepoužívate.
5. Počas plnenia a čistenia odpojte zariadenie od elektrickej siete.

6. Pred ďalším použitím vyčistite zariadenie a nádrž na vodu.

• UPOZORNENIE: Keď nie je voda vymenená a nádrž nie je správne vyčistená každé 3 dni, môžu sa vo vodnej nádrži vyvinúť mikroorganizmy, ktoré sa môžu nachádzať vo vode alebo v prostredí, kde sa zariadenie používa alebo skladuje, a môžu byť vyhodené do vzduchu. To môže spôsobiť veľmi vážne zdravotné riziko.

• UPOZORNENIE: Každé tri dni vyprázdňte nádržku na vodu a dolejte čistú vodu. Pred doplnením vyčistite nádrž čerstvou vodou z vodovodu alebo saponátmi. Odstraňuje vodný kameň, usadeniny alebo film, ktorý sa vytvoril na bokoch nádrže a na vnútorných povrchoch.

Po umytí utrite všetky povrchy dosucha.

ODVÁPŇENIE

1. Vykonajte odvápnovací postup v súlade s pokynmi pre odvápnovací prostriedok špecifikovanými výrobcom.
2. Používajte odvápnovacie prostriedky na to určené.
3. Vykonajte postup odvápnenia najmenej každé 3 mesiace.
4. Odvápnite iba nádržku na vodu pri vypnutom zariadení

POPIS ZARIADENIA

- | | |
|-------------------------------|-----------------------------|
| 1. Kryt hornej nádrže na vodu | 2. Vrchná nádrž na vodu |
| 3. Držiak cievky | 4. Rukoväť |
| 5. Vnútorý filter | 6. Indikátor hladiny vody |
| 7. Prívod vody so zátkou | 8. Vypúšťacia zátka |
| 9. Kolesá | 10. Nádrž na vodu 12 litrov |

11. Dve nádoby na zamrznutie vody

POUŽITIE ZARIADENIA

Znateľná redukcia teploty výstupného vzduchu nastane po vložení jednej alebo oboch plastových nádob (11) pripojených k produktu do hornej nádrže na vodu (2). Plastové nádoby (11) by sa mali predtým naplniť vodou do ¾ vysokej a zmraziť v mrazničke. Odporúča sa naplniť nádrž (10) studenou vodou z vodovodu.

1. Po vybalení zariadenia z obalu namontujte kolesá a postavte vzduchový chladič na suchý, rovný povrch a potom pripojte sieťovú zástrčku.

2. Otvorte kryt hornej nádrže na vodu (1) a nalejte zátkou (7) do prívodu vody k vode. Dávajte pozor, aby ste neprekročili maximálnu hladinu na ukazovateli hladiny vody (6).

3. Zapnite zariadenie pomocou tlačidla „LOW“, „MID“ alebo „HIGH“ na ovládacom paneli a určte tak prietok vzduchu:

„LOW“ - pomalá rýchlosť ventilátora

„MID“ - stredná rýchlosť ventilátora

„HIGH“ - vysoká rýchlosť ventilátora

4. Tlačidlo „SWING“ spôsobuje kmitanie vertikálnych žalúzií, ktoré zaisťujú rovnomerné rozloženie chladených prúdov vzduchu.

Horizontálne žalúzie sa nepohybujú automaticky - môžete ich posúvať ručne.

5. Tlačidlo „COOL“ znižuje teplotu odpadového vzduchu aktiváciou vodného čerpadla. V súprave sú zahrnuté dve plastové nádoby (11). Ak chcete použiť plastové obaly, vložte ich do mrazničky najskôr na deň. Potom vložte jednu alebo obidve z nich do hornej nádrže na vodu (2). Funkcia „COOL“ taktiež zvlhčuje vzduch.

6. Počas prevádzky zariadenia pravidelne kontrolujte hladinu vody na doplnenie nádrže. Funkciu „COOL“ neaktivujte, ak je hladina vody nižšia ako minimálna hladina.

7. Na ukončenie činnosti zariadenia stlačte tlačidlo „OFF“ na ovládacom paneli.

ČISTENIE A ÚDRŽBA

Odporúča sa zariadenie čistiť mäkkou suchou handričkou. Nepoužívajte žiadne chemické rozpúšťadlá, pretože môžu trvalo poškodiť alebo zdeformovať povrch. Ak sa zariadenie nebude používať tri mesiace alebo dlhšie, vyberte z diaľkového ovládania batérie. Pred skladovaním vylejte vodu z nádrže otvorením vypúšťacej zátky (8). Sušte zariadenie, aby ste predišli poškodeniu vlhkosťou. Nastavte tlačidlo „COOL“ na najvyššiu rýchlosť ventilátora, zariadenie by malo pracovať asi 10 minút, aby sa vysušil vnútorný filter (5).

TECHNICKÉ DÁTA

Napájacie napätie: 220 - 240 V ~ 50/60 Hz

Výkon: 65 W

Maximálny výkon: 350 W

Kapacita: 12 l

Spotreba vody: 1 - 2 litre / hodinu



Starostlivosť o životné prostredie. Kartónový obal odovzdajte do zberných surovín. Polyetylénové vrecká (PE) vyhodte do kontajnera na plast. Opotrebený spotrebič odovzdajte na príslušný zberný dvor, nebezpečné látky spotrebiča môžu predstavovať riziko pre životné prostredie. Elektrospotrebič odstráňte tak, aby nedochádzalo k jeho ďalšiemu použitiu. Ak sa v spotrebiči nachádzajú batérie, vyberte ich a odovzdajte ich na zberné miesto osobitne. Spotrebič nevyhadzujte do kontajnera na komunálny odpad!

SIKKERHEDSBETINGELSER
VIGTIGE BRUGSANVISNING

LÆS VENLIGST OG OPBEVARING FOR FREMTIDIG REFERENCE

Garantibetingelserne er forskellige, hvis enheden bruges til kommercielle formål.

1. Inden du bruger produktet, bedes du læse omhyggeligt og altid følge følgende instruktioner. Producenten er ikke ansvarlig for skader som følge af misbrug.
2. Produktet må kun bruges indendørs. Brug ikke produktet til noget formål, der ikke er kompatibelt med dets anvendelse.
3. Den anvendelige spænding er 220-240V, ~ 50/60Hz. Af sikkerhedsmæssige årsager er det ikke hensigtsmæssigt at tilslutte flere enheder til en stikkontakt.
4. Vær forsigtig, når du bruger børn. Lad ikke børnene lege med produktet. Lad ikke børn eller personer, der ikke kender enheden, bruge den uden opsyn.
5. ADVARSEL: Denne enhed må kun bruges af børn, der er ansvarlige for deres sikkerhed, af børn over 8 år og personer med nedsatte fysiske, sensoriske eller mentale evner eller personer uden erfaring eller kendskab til enheden, eller hvis de blev instrueret i sikker brug af enheden og er klar over de farer, der er forbundet med dens betjening. Børn bør ikke lege med enheden. Rengøring og vedligeholdelse af enheden bør ikke udføres af børn, medmindre de er over 8 år, og disse aktiviteter udføres under opsyn.
6. Når du er færdig med at bruge produktet, skal du altid huske at tage stikket forsigtigt ud af stikkontakten og holde fatningen med hånden. Træk aldrig i strømkablet !!!
7. Efterlad aldrig produktet tilsluttet strømkilden uden opsyn. Selv når brugen afbrydes i en kort periode, skal du slukke for den fra netværket, trække stikket ud.
8. Læg aldrig strømkablet, stikket eller hele enheden i vandet. Udsæt aldrig produktet for atmosfæriske forhold såsom direkte sollys eller regn osv. Brug aldrig produktet under fugtige forhold.
9. Kontroller jævnligt strømkablets tilstand. Hvis strømkablet er beskadiget, skal produktet vendes til et professionelt servicested, der skal udskiftes for at undgå farlige situationer.
10. Brug aldrig produktet med et beskadiget strømkabel, eller hvis det blev tabt eller beskadiget på anden måde, eller hvis det ikke fungerer korrekt. Forsøg ikke selv at reparere det defekte produkt, da det kan føre til elektrisk stød. Vend altid den beskadigede enhed til et professionelt servicested for at reparere den. Alle reparationer kan kun udføres af autoriserede servicepersonale. Reparationen, der blev foretaget forkert, kan forårsage farlige situationer for brugeren.
11. Læg aldrig produktet på eller tæt på de varme eller varme overflader eller køkkenmaskiner som f.eks. Den elektriske ovn eller gasbrænder.
12. Brug aldrig produktet tæt på brændbare stoffer.
13. Lad ikke ledningen hænge ud over kanten af disken.
14. Nedsenk ikke motorenheden i vand.
15. Stik ikke fingre eller andre genstande i enhedens husgitter.
16. Bloker ikke stikkontakten.

17. Når du er færdig, før du lægger det væk, skal du tømme vand fra enheden.
18. Hvis enheden ikke bruges i lang tid, skal den tages ud af stikkontakten.
19. Brug altid nye batterier til at udskifte de afladede batterier i fjernbetjeningen.
20. Flyt ikke enheden, når den indre tank er fyldt med vand.
21. Anbring ikke genstande på enheden.
22. Enheden kan kun bruges med korrekt fungerende ventilation.
23. For at give yderligere beskyttelse anbefales det at installere en fejlstrømsindretning (RCD) i det elektriske kredsløb med en nominal fejlstrøm på ikke over 30mA. Spørg en elektriker om dette.

ADVARSEL

1. Det skal huskes, at et højt fugtighedsniveau kan favorisere udviklingen af biologiske organismer i miljøet.
2. Våd ikke enheden eller våd området omkring enheden. Hvis der opstår fugt, reduceres effektiviteten af befugtningfunktionen.
3. Lad ikke absorberende materialer som tæpper, gardiner, duge blive våde.
4. Efterlad aldrig vand i tanken, når enheden ikke er i brug.
5. Under påfyldning og rengøring skal apparatet afbrydes fra lysnettet.
6. Rengør enheden og vandtanken, før du bruger den igen.
- ADVARSEL: Når vandet ikke udskiftes, og tanken ikke rengøres ordentligt hver 3. dag, kan mikroorganismer, der kan være til stede i vandet eller i det miljø, hvor enheden bruges eller opbevares, udvikle sig i vandtanken og blæse ud til omgivelserne. Dette kan forårsage en meget alvorlig sundhedsrisiko.
- ADVARSEL: Tøm vandtanken hver tredje dag, og fyld op med rent vand. Inden påfyldning skal tanken rengøres med frisk postevand eller med rengøringsmidler. Fjern enhver skala, aflejringer eller film, der har dannet sig på tankens sider og på de indvendige overflader. Efter vask, tørres alle overflader tørre.

AFKALKNING

1. Udfør afkalkningsproceduren i overensstemmelse med instruktionerne fra det afkalkningsmiddel, der er angivet af producenten.
2. Brug afkalkningsmidler beregnet til dette formål.
3. Udfør afkalkningsproceduren mindst hver 3. måned.
4. Afkalkning af kun vandtanken med enheden slukket

ENHETSBEKRIVELSE

- | | |
|--|----------------------------|
| 1. Dækning af topvandstank | 2. Topvandbeholder |
| 3. Spolevindebeslag | 4. Håndtag |
| 5. Internt filter | 6. Indikator for vandstand |
| 7. Vandindtag med prop | 8. Tøm stik |
| 9. Hjul | 10. Vandtank 12 liter |
| 11. To containere til frysning af vand | |

BRUG AF APPARATET

En mærkbar reduktion i temperaturen på udløbsluften forekommer efter at have sat en eller begge plastbeholdere (11) i topvandsbeholderen (11) fast på produktet. Plastbeholdere (11) skal tidligere fyldes med vand i ¾ højt og fryses i fryseren. Det anbefales at fylde tanken (10) med koldt vand fra hanen.

1. Når du har pakket enheden ud af emballagen, skal du montere hjulene og sæt luftkøleren på en tør, flad overflade og derefter tilslutte strømstikket.
2. Åbn dækslet til den øverste vandtank (1), og hæld vandet til vandindtaget med prop (7). Pas på ikke at overskride det maksimale niveau på vandstandindikatoren (6).
3. Tænd for enheden med knappen "LOW", "MID" eller "HIGH" på kontrolpanelet, således at luftmængden bestemmes:
 "LOW" - langsom blæserhastighed
 "MID" - medium blæserhastighed
 "HIGH" - hurtig blæserhastighed
4. "SWING"-knappen forårsager svingning af lodrette persienser, som sikrer jævn fordeling af afkølede luftstrømme. De vandrette persienser bevæger sig ikke automatisk - du kan flytte dem manuelt.
5. "COOL"-knappen reducerer udblæsningsluftens temperatur ved at aktivere vandpumpen. To plastbeholdere (11) er inkluderet i sættet. For at bruge plastbeholdere placeres dem i fryseren i cirka en dag først. Indsæt derefter en eller begge af dem i øverste vandtank (2). "COOL"-funktionen fugter også luften.
6. Under betjening af enheden skal du regelmæssigt kontrollere vandstanden for påfyldning af tanken. Aktivér ikke "COOL"-funktionen, hvis vandstanden er lavere end minimumsniveauet.
7. For at afslutte betjeningen af enheden skal du trykke på knappen "OFF" på kontrolpanelet.

RENGØRING OG VEDLIGEHOLDELSE

Det anbefales at rengøre enheden med en blød, tør klud. Brug ikke kemiske opløsningsmidler, da de permanent kan beskadige eller

deformere overfladen. Hvis enheden ikke bruges i tre måneder eller længere, skal du fjerne batterierne fra fjernbetjeningen. Hæld vand ud af tanken før opbevaring ved at åbne drænproppen (8). Tør enheden for at undgå fugtskader. Indstil "COOL"-knappen til den højeste blæserhastighed, enheden skal arbejde i cirka 10 minutter for at tørre det interne filter (5).

TEKNISK DATA

Forsyningsspænding: 220-240 V ~ 50/60 Hz

Effekt: 65W

Maksimal effekt: 350W

Kapacitet: 12L

Vandforbrug: 1-2 liter / time



Af hensyn til miljøet . Venligst overfør papemballage til affaldspapir. Hæld polyethylenposer (PE) i plastbeholderen Slidt enhed skal returneres til det relevante punkt opbevaring, fordi det er farligt i enheden ingredienser kan udgøre en trussel for miljøet. Den elektriske enhed skal overleveres for at begrænse dets genanvendelse og brug. Hvis i enheden der er batterier, fjern dem og vende tilbage til punktet opbevares separat.

(AR) عربي

- شروط السلامة تختلف شروط الضمان إذا تم استخدام الجهاز لأغراض تجارية قبل استخدام المنتج ، يرجى القراءة بعناية والالتزام دائماً بالإرشادات التالية. الشركة المصنعة ليست مسؤولة عن أي أضرار ناتجة عن أي سوء استخدام
- يستخدم المنتج في الداخل فقط. لا تستخدم المنتج لأي غرض لا يتوافق مع تطبيقه .
- لأسباب تتعلق بالسلامة ، ليس من المناسب 50 / 60Hz ، ~ ، الجهد المناسب هو ٢٢٠-٢٤٠ .
- توصيل أجهزة متعددة بمأخذ طاقة واحد
- يرجى توخي الحذر عند استخدام حول الأطفال. لا تدع الأطفال يلعبون بالمنتج. لا تدع الأطفال أو ٤. الأشخاص الذين لا يعرفون الجهاز لاستخدامه دون إشراف
- تحذير: يمكن استخدام هذا الجهاز من قبل الأطفال الذين تزيد أعمارهم عن ٨ سنوات والأشخاص الذين يعانون من ضعف القدرات البدنية أو الحسية أو العقلية ، أو الأشخاص الذين ليس لديهم خبرة أو معرفة بالجهاز ، فقط تحت إشراف شخص مسؤول عن سلامتهم ، أو إذا تم إرشادهم بشأن الاستخدام الآمن للجهاز وكانوا على دراية بالمخاطر المرتبطة بتشغيله. يجب ألا يلعب الأطفال بالجهاز. لا ينبغي أن يقوم الأطفال بتنظيف الجهاز وصيانته ، إلا إذا كان عمرهم أكثر من ٨ سنوات ويتم تنفيذ هذه الأنشطة تحت إشراف
- بعد الانتهاء من استخدام المنتج ، تذكر دائماً إزالة القابس برفق من مأخذ الطاقة الذي يمسك المنفذ . ٦. !!! بيدك. لا تسحب كابل الطاقة أبداً
- لا تترك المنتج متصلاً بمصدر الطاقة بدون إشراف. حتى عند انقطاع الاستخدام لفترة قصيرة ، قم ٧. بإيقاف تشغيله من الشبكة ، وافصل الطاقة
- لا تضع كبل الطاقة أو القابس أو الجهاز بأكمله في الماء مطلقاً. لا تعرض المنتج أبداً للظروف الجوية . ٨. مثل ضوء الشمس المباشر أو المطر وما إلى ذلك. لا تستخدم المنتج أبداً في الظروف الرطبة
- افحص حالة كبل الطاقة بشكل دوري. في حالة تلف كبل الطاقة ، يجب تحويل المنتج إلى موقع خدمة ٩. احترافي لاستبداله لتجنب المواقف الخطرة
- لا تستخدم المنتج أبداً مع كبل طاقة تالف أو في حالة سقوطه أو تلفه بأي طريقة أخرى أو إذا كان لا ١٠. يعمل بشكل صحيح. لا تحاول إصلاح المنتج المعيب بنفسك لأنه قد يؤدي إلى حدوث صدمة كهربائية. قم دائماً بتحويل الجهاز التالف إلى موقع خدمة احترافي لإصلاحه. لا يمكن إجراء جميع الإصلاحات إلا بواسطة متخصصي الخدمة المعتمدين. قد يتسبب الإصلاح الذي تم بشكل غير صحيح في حدوث مواقف خطيرة للمستخدم
- لا تضع المنتج على الأسطح الساخنة أو الدافئة أو بالقرب منها أو أدوات المطبخ مثل الفرن ١١. الكهربائي أو الموقد الغازي

لا تستخدم المنتج بالقرب من المواد القابلة للاحتراق ١٢.

لا تدع الحبل يتدلى على حافة العداد ١٣.

لا تغمر وحدة المحرك في الماء ١٤.

لا تدخل أصابعك أو أي أشياء أخرى في شبكة مبيت الجهاز ١٥.

لا تسد المنفذ ١٦.

عند الانتهاء ، قبل وضعه بعيداً ، قم بتصريف المياه من الجهاز ١٧.

إذا لم يتم استخدام الجهاز لفترة طويلة ، فافصله عن مصدر الطاقة ١٨.

استخدم دائماً بطاريات جديدة لاستبدال البطاريات الفارغة في جهاز التحكم عن بُعد ١٩.

لا تحرك الجهاز عندما يكون الخزان الداخلي ممتلئاً بالماء ٢٠.

لا تضع أي أشياء على الجهاز ٢١.

يمكن استخدام الجهاز فقط مع تهوية تعمل بشكل صحيح ٢٢.

لتوفير حماية إضافية ، يُنصح بتركيب جهاز التيار المتبقي (في الدائرة الكهربائية بتيار متبقي مُقدر ٢٣.

لا يتجاوز ٣٠ ملي أمبير. اسأل كهربائياً عن هذا

تحذير

يجب أن نتذكر أن ارتفاع مستوى الرطوبة قد يساعد على تطوير الكائنات الحية في البيئة ١.

لا تلبس الجهاز أو تلبس المنطقة المحيطة بالجهاز. إذا ظهرت رطوبة ، قلل من كفاءة وظيفة الترطيب ٢.

لا تدع المواد الماصة مثل السجاد والستائر ومفارش المائدة تتبلل ٣.

لا تترك الماء في الخزان أبداً عندما لا يكون الجهاز قيد الاستخدام ٤.

أثناء التعبئة والتنظيف ، أفضل الجهاز من التيار الكهربائي ٥.

قم بتنظيف الجهاز وخزان المياه قبل استخدامه مرة أخرى ٦.

تحذير: عندما لا يتم استبدال الماء ولا يتم تنظيف الخزان بشكل صحيح كل ٣ أيام ، فإن الكائنات الحية الدقيقة التي قد تكون موجودة في الماء أو في البيئة •

حيث يتم استخدام الجهاز أو تخزينه قد تتطور في خزان المياه وتتفجر إلى البيئة المحيطة. هذا يمكن أن يسبب مخاطر صحية خطيرة للغاية

تحذير: كل ثلاثة أيام ، قم بتفريغ خزان المياه وتعبئته بالماء النظيف. قبل إعادة التعبئة ، نظف الخزان بمياه الصنبور العذبة أو باستخدام المنظفات. يزيل أي •

ترسبات أو رواسب أو طبقات رقيقة تكونت على جوانب الخزان والأسطح الداخلية. بعد الغسيل ، امسح جميع الأسطح حتى تجف

إزالة الترسبات الكلسية

نقد إجراء إزالة الترسبات وفقاً لتعليمات عامل إزالة الترسبات المحدد من قبل الشركة المصنعة - ١

استخدم عوامل إزالة الترسبات المخصصة لهذا الغرض - ٢

قم بإجراء عملية إزالة الترسبات الكلسية كل ٣ أشهر على الأقل ٣.

إزالة ترسبات خزان المياه فقط مع تشغيل الجهاز ٤.

وصف الجهاز

غطاء خزان المياه العلوي ١.

أعلى خزان المياه ٢.

قوس اللفاف المكون ٣.

مقبض ٤.

مرشح داخلي ٥.

مؤشر مستوى المياه ٦.

مدخل المياه مع سداة ٧.

استنزاف المكونات ٨.

عجلات ٩.

خزان المياه ١٠.

١٢ لتر

حاويتين لتجميد المياه ١١.

استخدام الجهاز

يحدث انخفاض ملحوظ في درجة حرارة الهواء الخارج بعد وضع حاوية بلاستيكية واحدة أو كلتيهما في الخزان العلوي (٢) المرفق بالمنتج. يجب ملء

العبوات البلاستيكية (١١) مسبقاً بالماء بدرجة ٤٪ مرتفعة وتجميدها في الفريزر. يوصى بملء الخزان (١٠) بماء الصنبور البارد

بعد إخراج الجهاز من العبوة ، ركب العجلات واضبط مبرد الهواء على سطح جاف ومستوي ، ثم قم بتوصيل قابس الطاقة ١.

(٦) افتح غطاء خزان المياه العلوي (١) واسكب الماء في مدخل الماء بسداة (٧). احرص على عدم تجاوز الحد الأقصى لمستوى مؤشر مستوى الماء ٢.

على لوحة التحكم ، وبالتالي تحديد معدل تدفق الهواء "HIGH" أو "MID" أو "LOW" قم بتشغيل الجهاز باستخدام الزر ٣.

منخفضة" - سرعة المروحة البطيئة"

سرعة المروحة متوسطة - "MID"

عالية" - سرعة المروحة السريعة"

يتسبب في اهتزاز الستائر الرأسية، مما يضمن التوزيع المتساوي لتيارات الهواء المبردة. الستائر الأقفية لا تتحرك تلقائيًا - يمكنك "SWING" زر ٤. تحريكها يدويًا

٥. على تقليل درجة حرارة هواء العادم عن طريق تنشيط مضخة الماء. يحتوي الطقم على حاويتين بلاستيكيتين (١١). لاستخدام "COOL" يعمل الزر. الحاويات البلاستيكية، ضعها في الثلاجة لمدة يوم تقريبًا أولاً. ثم أدخل أحدهما أو كليهما في خزان المياه العلوي (٢). تعمل وظيفة "التبريد" أيضًا على ترطيب الهواء.

٦. إذا كان مستوى الماء أقل من المستوى الأدنى "COOL" أثناء تشغيل الجهاز، تحقق دوريًا من مستوى الماء لإعادة ملء الخزان. لا تقم بتنشيط وظيفة ٧. في لوحة التحكم "OFF" لإنهاء تشغيل الجهاز، اضغط على الزر.

التنظيف والصيانة

يوصى بتنظيف الجهاز بقطعة قماش ناعمة وجافة. لا تستخدم أي مذيبيات كيميائية لأنها قد تتلف أو تشوه السطح بشكل دائم. إذا لم يتم استخدام الجهاز لمدة ثلاثة أشهر أو أكثر، فقم بإزالة البطاريات من جهاز التحكم عن بعد. صب الماء خارج الخزان قبل التخزين عن طريق فتح سداة التصريف (٨). قم بتجفيف (٥). على أعلى سرعة للمروحة، يجب أن يعمل الجهاز لمدة ١٠ دقائق تقريبًا لتجفيف الفلتر الداخلي "COOL" الجهاز لتجنب تلف الرطوبة. اضبط زر

معلومات تقنية

جهد الإمداد: ٢٢٠-٢٤٠ فولت ~ ٥٠/٦٠ هرتز

الطاقة: ٦٥ واط

الطاقة القصوى: ٣٥٠ واط

السعة: ١٢ لتر

استهلاك الماء: ١-٢ لتر / ساعة

يرجى نقل عبوات الورق المقوى إلى نفايات الورق. اسكب أكياس البولبي إيثيلين في الحاوية البلاستيكية يجب إعادة الجهاز البالي إلى نقطة تخزين مناسبة لأنه خطير في الجهاز قد تشكل المكونات تهديدًا للبيئة. يجب تسليم الجهاز الكهربائي للحد فعليك إخراجها وإعطائها إلى النقطة المخزنة بشكل منفصل، إعادة استخدامها واستخدامها. إذا كان هناك بطاريات في الجهاز



(BG) БЪЛГАРСКИ

УСЛОВИЯ ЗА БЕЗОПАСНОСТ. ВАЖНИ ИНСТРУКЦИИ ЗА БЕЗОПАСНОСТ НА ИЗПОЛЗВАНЕ. МОЛЯ, ПРОЧЕТЕТЕ ВНИМАТЕЛНО И ПАЗЕТЕ ЗА БЪДЕЩИ РЕФЕРЕНЦИИ

Гаранционните условия са различни, ако устройството се използва с търговска цел.

1. Преди да използвате продукта, моля, прочетете внимателно и винаги спазвайте следните инструкции. Производителят не носи отговорност за щети, причинени от злоупотреба.
2. Продуктът трябва да се използва само на закрито. Не използвайте продукта за цели, които не са съвместими с приложението му.
3. Приложимото напрежение е 220-240V, ~ 50/60Hz. От съображения за безопасност не е подходящо да свързвате множество устройства към един контакт.
4. Моля, бъдете внимателни, когато използвате около деца. Не позволявайте на децата да си играят с продукта. Не позволявайте на деца или хора, които не познават устройството, да го използват без надзор.
5. ПРЕДУПРЕЖДЕНИЕ: Това устройство може да се използва от деца над 8-годишна възраст и лица с намалени физически, сензорни или умствени възможности или лица без опит или познания за устройството, само под наблюдението на лице, отговорно за тяхната безопасност, или ако са били инструктирани за безопасното използване на устройството и са наясно с опасностите, свързани с работата му. Децата не трябва да играят с устройството. Почистването и поправката на устройството не трябва да се извършват от деца, освен ако не са на възраст над 8

години и тези дейности са под наблюдение.

6. Винаги след като приключите с използването на продукта, не забравяйте внимателно да извадите щепсела от контакта, като подпрете контакта с ръка. Никога не дърпайте захранващия кабел!

7. Никога не оставяйте продукта свързан към източника на захранване без надзор. Дори когато употребата е прекъсната за кратко, изключете от мрежата, изключете захранването.

8. Никога не поставяйте захранващия кабел, щепсела или цялото устройство във вода. Никога не излагайте продукта на атмосферни условия като пряка слънчева светлина, дъжд и др. Никога не използвайте продукта във влажни условия.

9. Периодично проверявайте състоянието на захранващия кабел. Ако захранващият кабел е повреден, продуктът трябва да бъде занесен на място за професионално обслужване, за да бъде заменен, за да се избегнат опасни ситуации.

10. Никога не използвайте продукта с повреден захранващ кабел или ако е бил изпуснат или повреден по някакъв друг начин, или ако не работи правилно. Не се опитвайте сами да поправяте повредения продукт, защото това може да доведе до токов удар. Винаги се обръщайте към място за професионално обслужване, за да може устройството да бъде поправено. Всички ремонти могат да се извършват само от оторизирани сервизни специалисти. Ремонтът, който е извършен неправилно, може да доведе до опасни ситуации за потребителя.

11. Никога не поставяйте продукта върху или близо до горещите или топли повърхности или кухненските уреди като електрическа фурна или газов котлон.

12. Никога не използвайте продукта близо до горими вещества.

13. Не оставяйте кабела да виси над ръба на плота.

14. Не потапяйте уреда във вода.

15. Забранено е поставянето на пръсти или други предмети на решетката.

16. Не блокирайте входа и изхода за въздух.

17. Когато приключите, преди да го приберете, източете водата от устройството.

18. Ако устройството не се използва за дълъг период от време, изключете го от мрежата.

19. Винаги използвайте нови батерии, за да замените изтощените батерии в дистанционното управление.

20. Не премествайте устройството, когато резервоарът е пълен с вода.

21. Не поставяйте никакви предмети върху устройството.

22. Устройството може да бъде използвано само в помещения с активна вентилация.

23. За да осигурите допълнителна защита, препоръчително е да инсталирате устройство за остатъчен ток (RCD) в електрическата верига с номинален остатъчен ток, който не надвишава 30mA. Попитайте електротехник за това.

Преди първа употреба

1. Трябва да се помни, че високото ниво на влажност може да благоприятства развитието на биологични организми в околната среда.

2. Не намокряйте устройството или зоната около устройството. Ако се появи влага, намалете ефективността на функцията за овлажняване.

3. Не позволявайте абсорбиращи материали като килими, завеси, покривки за маса да се намократ.

4. Никога не оставяйте вода в резервоара, когато устройството не се използва.

5. По време на пълнене и почистване изключете устройството от електрическата мрежа.

6. Почистете устройството и резервоара за вода, преди да го използвате отново.

ПРЕДУПРЕЖДЕНИЕ: Когато водата не се подменя и резервоарът не се почиства правилно на всеки 3 дни, микроорганизмите, които могат да присъстват във водата или в околната среда, където устройството се използва или съхранява, могат да се развият в резервоара за вода и да бъдат издихани в околността на уреда. Това може да причини много сериозен риск за здравето.

ПРЕДУПРЕЖДЕНИЕ: На всеки три дни изпразвайте резервоара за вода и го доливайте с чиста вода. Преди да напълните отново, почистете резервоара с прясна чешмяна вода или с помощта на почистващи препарати. Отстранете всички котлен камък, отлагания или петна, които са се образували по страните на резервоара и по вътрешните повърхности. След измиване избършете всички повърхности на сухо.

ДЕСКАЛИРАНЕ

1. Изпълнете процедурата за отстраняване на котлен камък в съответствие с инструкциите на препарата за отстраняване на котлен камък, посочен от производителя.

2. Използвайте средства за отстраняване на котлен камък, предназначени за тази цел.

3. Извършвайте процедурата за отстраняване на котлен камък поне веднъж на всеки 3 месеца.

4. Отстранете котления камък само от резервоара за вода, когато устройството е изключено.

ОПИСАНИЕ НА УСТРОЙСТВОТО

1. Капак на горния резервоар за вода

2. Горен резервоар за вода

3. Скоба за навиване на калерчето

4. Дръжка

5. Вътрешен филтър

6. Индикатор за нивото на водата

7. Вход за вода със запушалка

8. Пробка за източване

9. Колела

10. Резервоар за вода - 12 литра

11. Два контейнера за замразяване на вода

ИЗПОЛЗВАНЕ НА УРЕДА

Забележимо намаляване на температурата на изходящия въздух се получава след поставяне в горния резервоар за вода (2) единият или двата пластмасови контейнера (11), прикачени към продукта. Пластмасовите контейнери (11) трябва предварително да се напълнят с вода до $\frac{3}{4}$ и да се замразят във фризера. Препоръчва се резервоарът (10) да се напълни със студена чешмяна вода.

1. След разопаковане на устройството, монтирайте колелата и поставете уреда на суха, равна повърхност, след което свържете щепсела.

2. Отворете капака на горния резервоар за вода (1) и налейте вода в отвора със запушалка (7). Внимавайте да не превишите максималното ниво, означено на индикатора за нивото на водата (6).

3. Включете устройството с бутона "LOW", "MID" или "HIGH" на контролния панел, като по този начин определяте скоростта на въздушния поток:

"LOW" - бавна скорост на вентилатора

"MID" - средна скорост на вентилатора

"HIGH" - бърза скорост на вентилатора

4. Бутонът "SWING" включва движението на вертикалните щори, които осигуряват равномерно разпределение на охладения вятър. Хоризонталните щори не се движат автоматично - можете да ги преместите ръчно.

5. Бутонът „COOL“ намалява температурата на въздуха чрез активиране на водната помпа. В комплекта са включени два пластмасови контейнера (11). За да използвате пластмасовите контейнери, първо ги поставете във фризера за около един ден. След това поставете единият или и двата в горния резервоар за вода (2). Функцията "COOL" също овлажнява въздуха.

6. По време на работа на устройството периодично проверявайте нивото на водата и зареждайте резервоара. Не активирайте функцията "COOL", ако нивото на водата е по-ниско от минималното

ниво.

7. За да изключите устройството, натиснете бутона "OFF" на контролния панел.

Устройството е направено в клас I на изолация. Устройството е в съответствие с директивите на ЕС:

Директива за ниско напрежение (LVD) Електромагнитна съвместимост (EMC)

Устройството е маркирано със знак CE на етикета за оценка. ПОЧИСТВАНЕ И ПОДДРЪЖКА

Препоръчително е да почиствате устройството с мека, суха кърпа. Не използвайте никакви химически препарати, тъй като те могат трайно да повредят или деформират повърхността. Ако планирате да не използвате устройството за три месеца или повече, извадете батериите от дистанционното. Преди съхранение, изсипете водата от резервоара като отворите дренажната запушалка (8). Изсушете устройството, за да избегнете повреда от влага. Задайте бутона "COOL" на най-високата скорост на вентилатора, за да изсъхне вътрешния филтър (5), устройството трябва да работи около 10 минути.

ТЕХНИЧЕСКА ИНФОРМАЦИЯ

Напрежение: 220-240 V

~ 50/60 Hz Мощност:

65W Максимална

мощност: 350W

Капацитет: 12 л

Консумация на вода: 1-2 л / час



За да защитите околната си среда: моля, отделете картонените кутии и найлоновите торбички и ги изхвърлете в съответните кошчета за отпадъци. Използваният уред трябва да бъде доставен до специалните пунктове за събиране, които могат да повлияят на околната среда. Не изхвърляйте този уред в обикновен кош за отпадъци.

ADLER

EUROPE



**COFFEE GRINDER
AD 4446**



**TOASTER 2 SLICE
AD 3214**



**HAND BLENDER
Ad4625**



**MIXER WITH BOWL
AD 4222**



**AIR FRYER OVEN
AD 6309**



**MICROWAVE OVEN
AD 6205**



**WAFFLE MAKER
AD 3049**



**KITCHEN SCALE
AD 3170**



**ELECTRIC KETTLE
AD 1286**



**SANDWICH MAKER
AD 3043**



**PORTABLE FRIDGE
AD 8077**



**Electric Oven With HOB
AD 6020**



**FAN HEATER
AD 7728**



**MOSQUITO LAMP
AD 7938**



**HEATED PAD
AD 7433**



**ORAL IRRIGATOR
AD 2176**

ADLER

EUROPE



Electric Kettle
AD 1282



Burr Coffee Grinder
AD 4450



Milk Frother
AD 4491



Sandwich Maker
AD 3055



TOASTER 2 SLICE
AD 3222



ELECTRIC GRILL
AD 3052



CITRUS JUICER
AD 4009



PERSONAL BLENDER
AD 4081



FOOD PROCESSOR
AD 4224



MIXER
AD 4225



AIR FRYER
AD 6310



PASTEURIZATION POT
AD 4496



AIR CONDITIONER
AD 7916



AIR HUMIDIFIER
AD 7966



FAN HEATER
AD 7725



KITCHEN SCALE
AD 3166