

SATURS

1. DROŠĪBAS INFORMĀCIJA.....	18
2. DROŠĪBAS NORĀDĪJUMI.....	20
3. UZSTĀDĪŠANA.....	22
4. VADĪBAS PANELIS.....	24
5. IERĪCES IZMANTOŠANA IKDIENĀ.....	25
6. PADOMI UN IETEIKUMI.....	26
7. KOPŠANA UN TĪRĪŠANA.....	28
8. PROBLĒMRISINĀŠANA.....	29
9. TROKŠŅI.....	32
10. TEHNISKIE DATI.....	33
11. INFORMĀCIJA PĀRBAUDES IESTĀDĒM.....	33

MĒS DOMĀJAM PAR JUMS

Pateicamies, ka iegādājāties Electrolux ierīci. Ierīces ražošanā un modernizēšanā uzkrāta gadu desmitiem ilga pieredze. Tā radīta pārdomāta un mūsdienīga, tieši kā jums. Katru reizi to lietojot, varat būt pārliecināti, ka gūsiet labus rezultātus. Laipni lūdzam Electrolux!

Apmeklējiet mūsu vietni, lai:



saņemtu padomus par lietošanu, brošūras, problēmrisināšanas informāciju un informāciju par apkopi un remontu:

www.electrolux.com/support



Lai saņemtu labāku servisu, reģistrējiet savu izstrādājumu:

www.registerelectrolux.com



Iegādājieties piederumus, vienreizējās lietošanas detaļas un oriģinālās rezerves daļas savai ierīcei:

www.electrolux.com/shop

KLIENTU APKALPOŠANA UN PAKALPOJUMI


Lietojiet tikai oriģinālas rezerves daļas.

Sazinoties ar apkalpes dienestu, pārliecinieties, vai jums ir šādi dati: modelis, PCK, sērijas numurs.

Šo informāciju var atrast tehnisko datu plāksnītē.

 Drošības informācija brīdinājumam un piesardzībai

 Vispārēja informācija un padomi

 Informācija par vides aizsardzību

Izmaiņu tiesības rezervētas.

1. DROŠĪBAS INFORMĀCIJA

Pirms ierīces uzstādīšanas un lietošanas rūpīgi izlasiet pievienotos norādījumus. Ražotājs neatbild par savainojumiem un bojājumiem, kas radušies ierīces nepareizas uzstādīšanas vai izmantošanas rezultātā.

Glabājiet šīs instrukcijas drošā, pieejamā vietā, lai tās varētu izmantot nākotnē.

1.1 Bērnu un nespējīgu cilvēku drošība

- Šo ierīci drīkst izmantot bērni no 8 gadu vecuma un cilvēki ar ierobežotām fiziskām, sensorām vai garīgām spējām, vai pieredzes un zināšanu trūkumu atbildīgās personas uzraudzībā vai, ja tie ir informēti par ierīces drošu lietošanu un izprot potenciālos riskus.
- Bērni vecumā no 3 līdz 8. gadiem var ievietot priekšmetus ierīcē un izņemt tos, ja viņi ir atbilstoši apmācīti.
- Šo ierīci var izmantot personas ar ļoti plašu un sarežģītu invaliditāti, ja tās saņēmušas pienācīgas norādes.
- Neļaujiet bērniem jaunākiem par 3 gadiem tuvoties ierīcei, ja vien viņi netiek nepārtraukti uzraudzīti.
- Neļaujiet bērni rotaļāties ar ierīci.
- Bērni nedrīkst tīrīt ierīci un veikt tās apkopi bez uzraudzības.
- Neļaujiet bērniem tuvoties iepakojumam un atbrīvojieties no tā pienācīgā veidā.

1.2 Vispārīgi drošības norādījumi

- Ierīce paredzēta izmantošanai mājāsaimniecībā un līdzīgiem mērķiem, piemēram:
 - Lauku mājās, darbinieku virtuves zonās veikalos, birojos un citās darba vietās;
 - viesu lietošanai viesnīcās, moteļos, privātajās viesnīcās un citās apdzīvojamās vidēs.
- Lai izvairītos no pārtikas produktu piesārņošanas, ievērojiet šādus norādījumus:
 - neatstājiet durvis atvērtas ilgstoši;
 - regulāri tīriet virsmas, kas var saskarties ar pārtiku un pieejamām noplūdes sistēmām;
- UZMANĪBU: sekojiet, lai ierīces korpusa vai iebūvētās konstrukcijas ventilācijas atveres nebūtu aizsērējušas.

- UZMANĪBU: nelietojiet ražotāja neieteiktas mehāniskas ierīces vai citus līdzekļus atkušanas procesa paātrināšanai.
- UZMANĪBU: nesabojājiet dzesētāja shēmu.
- UZMANĪBU: nelietojiet ēdiena uzglabāšanas paredzētajos nodalījumos elektroierīces, ja vien to izmantošanu neparedz ražotājs.
- Ierīces tīrīšanai neizmantojiet tvaiku un neizsmidziniet ūdeni.
- Tīriet ierīci ar mitru, mīkstu drānu. Izmantojiet tikai neitrālus mazgāšanas līdzekļus. Neizmantojiet abrazīvus izstrādājumus, abrazīvus sūkļus, šķīdinātājus vai metāla priekšmetus.
- Ja ledusskapis ilgstoši paliek tukšs, izslēdziet to, atkausējiet, iztīriet, nosusiniet un atstājiet vaļā durvis, lai ierīcē neveidotos pelējums.
- Neglabājiet ierīcē sprāgstošas vielas, tādas kā aerosoli ar uzliesmojošu virzošo spēku.
- Ja elektrības padeves vads ir bojāts, lai izvairītos no nelaimes gadījumiem, to jānomaina ražotājam, autorizētajam servisa centram vai kvalificētam speciālistam.

2. DROŠĪBAS NORĀDĪJUMI

2.1 Uzstādīšana



BRĪDINĀJUMS!

Ierīci drīkst uzstādīt tikai kvalificēta persona.

- Noņemiet visu iesaiņojumu.
- Neuzstādiet un nelietojiet bojātu ierīci.
- Nelietojiet ierīci, pirms ievietojat to iebūvētā struktūrā drošības izturēšanās dēļ.
- Ievērojiet kopā ar ierīci piegādātās uzstādīšanas norādes.
- Vienmēr uzmanīgi pārvietojiet ierīci, jo tā ir smaga. Vienmēr izmantojiet drošības cimdus un slēgtus apavus.
- Pārliedcinieties, ka ap ierīci brīvi cirkulē gaiss.
- Pēc uzstādīšanas vai durvju vēršanās virziena maiņas nogaidiet vismaz 4 stundas, līdz pieslēdzat ierīci elektroīklam. Tas nepieciešams, lai ļautu eļļai ieplūst atpakaļ kompresorā.
- Pirms jebkāda darba veikšanas ar ierīci (piemēram, durvju vēršanās virziena maiņas) atvienojiet kontaktdakšu no kontaktligzdas.
- Neuzstādiet ierīci blakus radiatoriem, plītim, cepeškrāsnīm vai plīts virsmām.
- Nepakļaujiet ierīci lietus iedarbībai.
- Neuzstādiet ierīci tiešos saules staros.
- Neuzstādiet ierīci pārāk mitrās un pārāk aukstās vietās.
- Pārvietojot ierīci, paceliet to aiz priekšējās malas, lai nesaskrāpētu grīdu.

2.2 Elektrības padeves pieslēgšana



BRĪDINĀJUMS!

Var izraisīt ugunsgrēku un elektrošoku.



BRĪDINĀJUMS!

Novietojot ierīci, pārliecinieties, ka vads nav aizķēries vai bojāts.



BRĪDINĀJUMS!

Nelietojiet daudzkontakta adapterus vai pagarinātājus.

- Ierīcei jābūt iezemētai.
- Pārliecinieties, ka tehnisko datu plāksnītē norādītie parametri atbilst elektrošķīkla parametriem.
- Vienmēr izmantojiet pareizi uzstādītu un drošu kontaktligzdu.
- Rīkojieties uzmanīgi, lai nesabojātu elektriskās detaļas (piem., kontaktspraudni, kabeli, kompresoru). Sazinieties ar pilnvarotu servisa centru vai elektriķi, lai nomainītu elektriskās detaļas.
- Strāvas kabelim jāatrodas zemāk par spraudkontakta.
- Pieslēdziet kontaktspraudni kontaktligzdai tikai uzstādīšanas beigās. Pārbaudiet, vai pēc uzstādīšanas kontaktspraudnim var brīvi piekļūt.
- Nekad neatslēdziet ierīci no tīkla, velkot aiz strāvas kabeļa. Vienmēr velciet aiz kontaktspraudņa.

2.3 Pielietojums



BRĪDINĀJUMS!

Savainojumu, apdegumu vai elektrošoka risks.



Ierīce satur satur uzliesmojošu gāzi, izobutānu (R600a), dabasgāzi, kas ir videi praktiski nekaitīga. Rīkojieties uzmanīgi, lai nesabojātu dzesētāja shēmu, kas satur izobutānu.

- Nemainiet šīs ierīces specifikācijas.
- Neievietojiet elektriskās ierīces (piem., saldējuma pagatavošanas ierīci)

ierīcē, izņemot, ja ražotājs norādījis, ka to var darīt.

- Ja dzesētāja shēmā rodas bojājumi, pārliecinieties, ka telpā nav liesmas vai aizdegšanās avoti. Izvēdiniet telpu.
- Neļaujiet karstiem priekšmetiem saskarties ar ierīces plastmasas daļām.
- Neglabājiet bezalkoholiskos dzērienus saldētavas nodalījumā. Tas radīs spiedienu dzēriena tvertnē.
- Neuzglabājiet ierīcē viegli uzliesmojošas gāzes vai šķidrumus.
- Neievietojiet ierīcē, neturiet tās tuvumā vai uz tās viegli uzliesmojošas vielas vai ar viegli uzliesmojošām vielām piesūcinātus priekšmetus.
- Nepieskarieties kompresoram vai kondensatoram. Tie ir karsti.
- Neizņemiet un nepieskarieties saldētavā ievietotajiem produktiem ar slapjām vai mitrām rokām.
- Nesasaldējiet atkārtoti atkausētu pārtiku.
- Ievērojiet uzglabāšanas norādījumus, kas norādīti uz pārtikas iesaiņojuma.
- Pirms pārtikas ievietošanas saldētavas nodalījumā ietiniet to pārtikai paredzētā iesaiņojuma materiālā.

2.4 Iekšējais apgaismojums



BRĪDINĀJUMS!

Pastāv risks saņemt elektrošoku.

- Informācija par šajā produktā esošo lampu (lampām) un atsevišķi nopērkamajām rezerves lampām: Šīs lampas ir paredzētas ekstremāliem fiziskajiem apstākļiem, piemēram, temperatūrai, vibrācijai, mitrumam, māsaimniecības ierīcēs vai paredzētas informēšanai par ierīces darbības statusu. Tās nav paredzētas citiem lietošanas veidiem un nav piemērotas māsaimniecības telpu apgaismojumam.

2.5 Apkope un tīrīšana



BRĪDINĀJUMS!

Pastāv savainojumu vai ierīces bojājumu risks.

- Pirms apkopes izslēdziet ierīci un atvienojiet to no elektrofikla.
- Šīs ierīces dzesētājagregātā ir ogļūdeņradis. Dzesētājagregāta atkārtotas uzpildes darbus var veikt tikai kvalificētas personas.
- Regulāri pārbaudiet ierīces aizplūdes atveri un, ja nepieciešams, iztīriet to. Ja izplūdes sistēma nosprostota, atkausētais ūdens sakrāsies ierīces apakšējā daļā.

2.6 Serviss

- Lai salabotu ierīci, sazinieties ar pilnvarotu servisa centru. Lietojiet tikai oriģinālas rezerves daļas.
- Lūdzam ņemt vērā, ka pašrocīgi veikti remontdarbi vai remontdarbi, kurus veikušas neprofesionālas personas, var radīt ar drošību saistītas sekas un garantija var zaudēt spēku.
- Tālāk norādītās rezerves daļas būs pieejamas 7 gadus pēc modeļa ražošanas pārtraukšanas: termostati,

temperatūras sensori, iespiedshēmas plates, gaismas avoti, durvju rokturi, durvju eņģes, plaukti un grozi.

Lūdzam ņemt vērā, ka dažas no šīm rezerves daļām ir pieejamas tikai profesionāliem remontētājiem un ka ne visas rezerves daļas der visiem modeļiem.

- Durvju blīves būs pieejamas 10 gadus pēc modeļa ražošanas pārtraukšanas.

2.7 Ierīces utilizācija



BRĪDINĀJUMS!

Pastāv savainošanās vai nosmakšanas risks.

- Atvienojiet ierīci no elektropadeves.
- Nogrieziet strāvas kabeli un izmetiet to.
- Izņemiet durvis, lai novērstu bērnu vai dzīvnieku ieslēgšanu ierīcē.
- Šīs ierīces dzesētāja shēma un izolācijas materiāli nekaitē ozona slānim.
- Izolācijas slānis satur viegli uzliesmojošu gāzi. Sazinieties ar vietējo pašvaldību, lai noskaidrotu, kā pareizi atbrīvoties no ierīces.
- Nesabojājiet dzesēšanas bloka daļu, kas atrodas blakus siltummainim.

3. UZSTĀDĪŠANA



BRĪDINĀJUMS!

Skatiet sadaļu "Drošība".



BRĪDINĀJUMS!

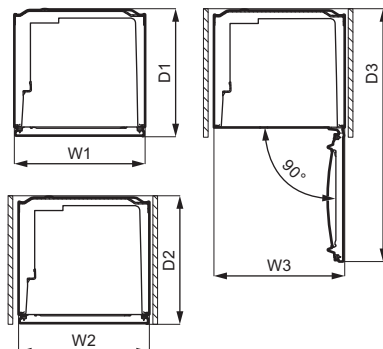
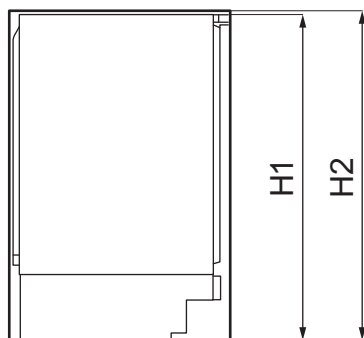
Skatiet uzstādīšanas norādījumus, lai uzstādītu savu ierīci.



BRĪDINĀJUMS!

Nofiksējiet ierīci saskaņā ar uzstādīšanas norādījumos teikti, lai ierīce nebūtu nestabila.

3.1 Izmēri



Kopējie izmēri ¹		
H1	mm	819
W1	mm	560
D1	mm	547

¹ ierīces augstums, platums un dziļums, neskaitot rokturi un kājiņas

Lietošanai nepieciešamā platība ²		
H2	mm	820
W2	mm	560
D2	mm	550

² ierīces augstums, platums un dziļums, ieskaitot rokturi, kā arī vieta, kas nepieciešama brīvai dzesēšanai nepieciešamā gaisa cirkulācijai

Kopējā lietošanai nepieciešamā platība ³		
H2	mm	820
W3	mm	560
D3	mm	1083

³ ierīces augstums, platums un dziļums, ieskaitot rokturi, kā arī vieta, kas nepieciešama brīvai dzesēšanai nepieciešamā gaisa cirkulācijai, kā arī vieta, kas nepieciešama, lai atvērtu

durvis minimālā leņķī un izņemtu visus iekšējos piederumus

3.2 Vieta

Lai ierīce darbotos pēc iespējas labāk, to nedrīkst uzstādīt tuvu karstuma avotiem (cepeškrāsnij, plītij, radiatoriem, plīts virsmām) vai zem tiešiem saules stariem. Pārliecinieties, ka ap ierīci aizmugurē brīvi cirkulē gaiss.

3.3 Novietošana

Šī ierīce jāuzstāda sausā, labi vēdinātā telpā.

Ierīci paredzēts lietot telpā, kur gaisa temperatūra ir no 10°C līdz 43°C.

i Pareizu ierīces darbību var garantēt, izmantojot to tikai noteiktajā temperatūras diapazonā.

i Ja jums ir kādas šaubas par ierīces uzstādīšanas vietu, lūdzu, sazinieties ar pārdevēju, mūsu klientu apkalpošanas centru vai tuvāko pilnvaroto servisa centru.

i Jābūt nodrošinātai iespējai atvienot ierīci no elektrotīkla. Tādēļ pēc ierīces uzstādīšanas jābūt iespējai piekļūt kontaktligzdai.

3.4 Elektriskais savienojums

- Pirms ierīces pieslēgšanas elektrotīklam, pārbaudiet, vai tehnisko datu plāksnītē minētie sprieguma un frekvences parametri atbilst mājas elektrotīkla parametriem.
- Ierīcei jābūt iezemētai. Lai nodrošinātu zemējumu, strāvas kabeļa kontaktspraudnis ir aprīkots ar papildu kontaktu. Ja mājas elektrotīkla kontaktligzda nav iezemēta, iepriekš sazinoties ar kvalificētu speciālistu, pievienojiet ierīcei atsevišķu, spēkā esošiem noteikumiem atbilstošu zemējumu.
- Ražotājs neuzņemsies atbildību par sekām, kas būs radušās, neievērojot iepriekš minētos norādījumus.
- Ierīce atbilst EEK direktīvām.

3.5 Ventilācijas prasības



UZMANĪBU!

Ierīce ir jāuzstāda, ievērojot montāžas norādījumus, lai nodrošinātu atbilstošu ventilāciju.

3.6 Durvju vēršanās virziena maiņa

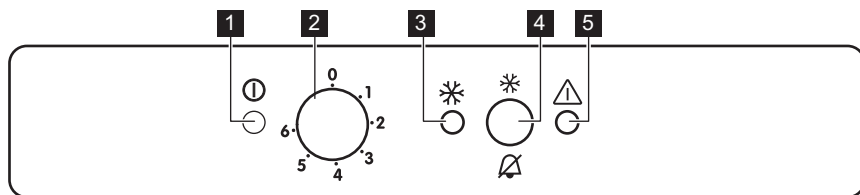
Norādījumus par uzstādīšanu un durvju vēršanās virziena maiņu, lūdzu, skatiet atsevišķajā dokumentā ar norādījumiem.



UZMANĪBU!

Durvju vēršanās virziena maiņas laikā vienmēr aizsargājiet grīdu no saskrāpēšanas, izmantojot izturīgu materiālu.

4. VADĪBAS PANELIS



1 Jaudas indikators

2 Temperatūras regulators un ieslēgšanās/izslēgšanās slēdzis

3 FastFreeze gaisma

4 FastFreeze slēdzis un brīdinājuma atcelšanas slēdzis

5 Brīdinājuma indikators

4.1 Ierīces ieslēgšana

1. Iespraudiet kontaktdakšu kontaktligzdā.
2. Pagrieziet temperatūras regulatoru pulksteņa rādītāja virzienā līdz vidējam iestatījumam.

Ja temperatūra ierīcē ir pārāk augsta, mirgos brīdinājuma gaismas signāls un ieslēgsies brīdinājuma skaņas signāls.

3. Nospiediet slēdzi FastFreeze, un skaņas signāls tiks izslēgts. Brīdinājuma indikators mirgos, kamēr temperatūra saldētavas iekšpusē atgriežas tādā līmenī, kāds

nepieciešams drošai saldētas pārtikas uzglabāšanai.

4.2 Ierīces izslēgšana

1. Iestatiet temperatūras regulatoru stāvoklī "O".

Jaudas indikators izdzisis.

2. Atvainojiet kontaktdakšu no kontaktlīdzdas.

4.3 Temperatūras regulēšana

Temperatūra tiek regulēta automātiski. Taču jūs varat arī pats iestatīt temperatūru ierīces iekšpusē.

Izvēlieties vajadzīgo iestatījumu, atceroties, ka temperatūra ierīces iekšpusē ir atkarīga no:

- telpas temperatūras;
- durvju vēršanās biežuma;
- uzglabāto produktu daudzuma;
- ierīces atrašanās vietas.

Vidējais iestatījums parasti ir vispiemērotākais.

Ierīces lietošana.

1. Pagrieziet temperatūras regulatoru pulksteņa rādītāja virzienā, lai pazeminātu ierīces iekšējo temperatūru.
2. Pagrieziet temperatūras regulatoru pretēji pulksteņa rādītāja virzienam, lai paaugstinātu ierīces iekšējo temperatūru.

4.4 FastFreeze funkcija

Funkciju FastFreeze izmanto iepriekšējai sasaldēšanai un ātrai sašaldēšanai sasaldēšanas nodaļījumā. Šī funkcija paātrina svaigu produktu sasaldēšanu un vienlaikus aizsargā jau uzglabāšanai ievietotos produktus no sasilšanas.



Lai sasaldētu svaigus produktus, aktivizējiet sasaldēšanas funkciju FastFreeze vismaz 24 stundas pirms sasaldēšanai paredzēto produktu ievietošanas saldētavā.

Funkcijas ieslēgšana.

1. 2-3 sekundes piespiediet taustiņu FastFreeze, lai aktivizētu FastFreeze funkciju. Iedegsies indikators FastFreeze.
2. Novietojiet pārtiku saldēšanas nodaļījumā un atstājiet saldētavas funkciju FastFreeze ieslēgtu vēl 24 stundas. Skatiet sadaļu "Svaigas pārtikas sasaldēšana".



Šī funkcija automātiski izslēdzas pēc 52 stundām. Funkciju jebkurā laikā var deaktivizēt, 2–3 sekundes turot nospiešu slēdzi FastFreeze.

4.5 Paaugstinātas temperatūras brīdinājuma signāls

Ja saldētavas nodaļījumā palielinās temperatūra (piem., elektrības piegādes pārtraukuma dēļ), brīdinājuma indikators mirgo, un skaņas signāls.

Skaņas signālu var izslēgt jebkurā brīdī, piespiežot brīdinājuma atiestates slēdzi.

Kad atjaunoti normāli apstākļi, brīdinājuma indikators pārstāj mirgot, un skaņas signāls automātiski izslēdzas.

5. IERĪCES IZMANTOŠANA IKDIENĀ

5.1 Svaigas pārtikas saldēšana

Saldētava piemērota svaigu produktu sasaldēšanai un sasaldētu produktu ilgstošai uzglabāšanai.

Lai sasaldētu svaigus produktus, aktivizējiet sasaldēšanas funkciju FastFreeze vismaz 24 stundas pirms

sasaldēšanai paredzēto produktu ievietošanas saldētavā

Glabājiet svaigu pārtiku vienmērīgi izkārtotā veidā pirmajā nodaļījumā vai atvilktnē no augšas.

Maksimālais produktu daudzums, ko var sasaldēt 24 stundu laikā, nepievienojot citus svaigus produktus, ir norādīts

tehnisko datu plāksnītē, kas atrodas ierīces iekšpusē.

Kad sasaldēšanas process ir pabeigts, ierīce pati atjauno iepriekšējos temperatūras iestatījumus (skat. sadaļu "FastFreeze funkcija").

5.2 Saldētas pārtikas uzglabāšana

Pirmo reizi ieslēdzot ierīci vai arī pēc ilgstošas neizmantošanas, pirms ievietojat nodalījumā produktus, ļaujiet ierīcei darboties vismaz 3 stundas, iestatot funkciju FastFreeze.

Saldētavas grozi ļauj viegli un ātri atrast nepieciešamos produktus. Ja ir jāuzglabā liels produktu daudzums, izņemiet visas atvilktnes, izņemot augšējo grozu, kuram ir jāatrodas savā vietā, lai nodrošinātu labu gaisa cirkulāciju.

Glabājiet pārtiku ne tuvāk kā 15 mm atālumā no durvīm.



UZMANĪBU!

Ja sākas nejaušs atkausēšanas process, piemēram, elektroenerģijas piegādes pārtraukuma dēļ (elektrības piegādes pārtraukuma laiks ir ilgāks par datu plāksnītē minēto uzglabāšanas ilgumu elektroenerģijas piegādes pārtraukuma gadījumā, atkausētos produktus nekavējoties jāizmanto vai jāpagatavo, jāatdzesē un atkārtoti jāsasaldē. Skatiet sadaļu "Augstas temperatūras brīdinājums".

5.3 Atlaidināšana

Dzīji saldētus vai saldētus produktus pirms lietošanas var atļaidināt ledusskapī vai ielikt polietilēna maisiņā un tad aukstā ūdenī.

Tas atkarīgs no pieejamā laika un produkta veida. Nelielus produktus var pagatavot arī saldētā veidā.

6. PADOMI UN IETEIKUMI

6.1 Ieteikumi elektroenerģijas ietaupīšanā

- ierīces iekšējā konfigurācija nodrošina visefektīvāko enerģijas lietojumu.
- Neatveriet vai neatstājiet ierīces durvis atvērtas ilgāk nekā tas nepieciešams.
- jo aukstāka temperatūra, jo lielāks enerģijas patēriņš.
- Nodrošiniet labu ventilāciju. Nenosedziet ventilācijas restes vai atveres.

6.2 Ieteikumi produktu sasaldēšanai

- Aktivizējiet funkciju FastFreeze vismaz 24 stundas pirms sasaldēšanai paredzēto produktu ievietošanas saldētavā.
- Pirms sasaldēšanas ietiniet un noslēdziet svaigus produktus: alumīnija folijā, polietilēna plēvē vai

maisīņos, gaisu necaurļaidīgos traukos ar vāku.

- Lai efektīvāk sasaldētu un atkausētu, sadaliet pārtiku mazās porcijās.
- Ieteicams uz sasaldētiem produktiem piestiprināt uzlīmes un norādīt datumus. Tas palīdzēs noskaidrot, kas ir sasaldēts un līdz kuram laikam to vajadzētu izlietot.
- Lai saglabātu labu kvalitāti, produktus vajadzētu sasaldēt svaigus. It īpaši augļus un dārzeņus ieteicams sasaldēt uzreiz pēc novākšanas, lai saglabātu visas uzturvielas.
- Nesasaldējiet pudeles vai skārdenes ar dzērieniem, it īpaši, ja dzēriens satur oglekļa dioksīdu — sasaldēšanas laikā tās var uzsprāgt.
- Nelieciet saldētavas nodalījumā karstus ēdienus. Atzesējiet tos līdz istabas temperatūrai, pirms liekat nodalījumā.
- Lai izvairītos no jau saldētas pārtikas temperatūras paaugstināšanās, nenovietojiet tās tuvumā svaigu,

nesaldētu pārtiku. Ievietojiet istabas temperatūras produktus tajā saldētavas nodalījumā, kur nav saldētas pārtikas.

- Neēdiet ledus gabaliņus, ledū sasaldētu ūdeni vai ledenes uzreiz pēc to izņemšanas no saldētavas. Pastāv apsaldējuma risks.
- Nesasaldējiet atkārtoti jau atkausētus produktus. Ja produkti ir atkausēti, pagatavojiet tos, atdzesējiet, tad sasaldējiet.

6.3 Saldētu produktu uzglabāšanas ieteikumi

- Vidējs temperatūras iestatījums nodrošina labu saldētu produktu saglabāšanu. Augstāks temperatūras iestatījums ierīcē var samazināt produktu derīguma termiņu.
- Saldētus produktus var glabāt visā saldētavas nodalījumā.
- Atstājiet pietiekami daudz vietas ap produktiem, lai gais varētu brīvi cirkulēt tiem apkārt.
- Lai uzzinātu par piemērotu glabāšanu, skatiet uzlīmi uz produktu iepakojuma ar informāciju par derīguma termiņu.

- Produktus svarīgi iesaiņot tā, lai tajos neieķļūtu ūdens, mitrums un kondensācija.

6.4 Iepirkšanās ieteikumi

Pēc iepirkšanās.

- Gādājiet, lai iepakojums nebūtu bojāts, jo produkti var sabojāties. Ja iepakojums ir uzblīdis vai slapjš, to, iespējams, neuzglabāja optimālās apstākļos un tas jau sācis atkausēties.
- Lai ierobežotu atkausēšanas procesu, pērciet saldētus produktus pašās iepirkšanās beigās un pārvietojiet tos aukstiem produktiem paredzētā termiskā un izolētā maisā.
- Pēc atgriešanās mājās nekavējoties ievietojiet saldētu pārtiku saldētavā.
- Ja produkti ir pat nedaudz atkausējušies, nesasaldējiet tos atkārtoti. Apēdiet produktus pēc iespējas ātrāk.
- Ievērojiet derīguma termiņu un glabāšanas informāciju, kas norādīta uz iepakojuma.

6.5 Glabāšanas laiks

Pārtikas veids	Glabāšanas laiks (mēneši)
Maize	3
Augļi (izņemot citrusaugļus)	6 - 12
Dārzeņi	8 - 10
Ēdiena atliekas bez gaļas	1 - 2
Piena produkti:	
Sviests	6 - 9
Mīksts siers (piem., Mozzarella)	3 - 4
Ciets siers (piem., parmezāns vai Čedaras siers)	6
Jūras veltes:	
Treknas zivis (piem., lasis, skumbrija)	2 - 3
Liesas zivis (piem., menca, plekste)	4 - 6
Garneles	12
Nolobīti gliemeži un mīdijas	3 - 4
Pagatavota zivs	1 - 2

Pārtikas veids	Glabāšanas laiks (mēneši)
Gaļa:	
Putnu gaļa	9 - 12
Liellopu gaļa	6 - 12
Cūkgaļa	4 - 6
Jēra gaļa	6 - 9
Desiņas	1 - 2
Šķiņķis	1 - 2
Ēdiena atliekas ar gaļu	2 - 3

7. KOPŠANA UN TĪRĪŠANA



BRĪDINĀJUMS!

Skatiet sadaļu "Drošība".

7.1 Iekšpuses tīrīšana

Lai neitralizētu sākotnējo izstrādājuma aromātu, pirms ierīces pirmās lietošanas reizes mazgājiet iekšpusi un iekšējos piederumus ar remdenu ziepjuūdeni un pēc tam rūpīgi nosusiniet tos.



UZMANĪBU!

Neizmantojiet mazgāšanas līdzekļus, abrazīvos pulverus, tīrīšanas līdzekļus uz hlora vai eļļas bāzes, tā kā tie var sabojāt apdari.



UZMANĪBU!

Ierīces papildpiederumus un detaļas trauku mazgājamā mašīnā mazgāt nedrīkst.

7.2 Periodiska tīrīšana

Ierīce regulāri jātīra

1. Tīriet iekšpusi un piederumus ar remdenu ūdeni un neitrālām ziepēm.
2. Regulāri pārbaudiet durvju blīvējumu un noīriiet to, lai uz tā nebūtu netīrumu.
3. Noskalojiet un rūpīgi nožāvējiet.

7.3 Saldētavas atkausēšana



UZMANĪBU!

Neizmantojiet cietus skrāpjus ledus noīrīšanai no iztvaikotāja, jo šādi to var sabojāt.

Nelietojiet ražotāja neieteiktas mehāniskas ierīces vai citus līdzekļus atkuššanas procesa paaītrināšanai.



Lai uzkrātu pietiekamu aukstuma rezervi darbības traucējumu gadījumā, 12 stundas pirms atkausēšanas iestatiet zemāku temperatūru.

Uz saldētavas plauktiem un ap augšējo nodalījumu vienmēr izveidojas sarmas kārtiņa.

Atkausējiet saldētavu, kad ledus biežums sasniedz aptuveni 3-5 mm.

1. Izslēdziet ierīci vai atvienojiet to no elektrotīkla.
2. Izņemiet uzglabāto pārtiku un novietojiet vēsā vietā.



UZMANĪBU!

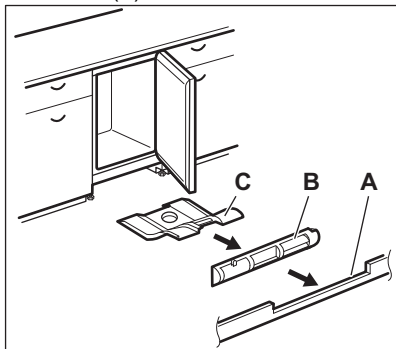
Atkausēšanas laikā temperatūra saldētās pārtikas iepakojumos paaugstinās, tas var saīsināt produktu derīguma laiku. Nepieskarieties saldētajiem produktiem ar mitrām rokām. Jūsu rokas var piesalt pie ēdiena.

3. Atstājiet durvis atvērtas. Pasargājiet grīdu no atkusušā ūdens, piem., ar dvieli vai plakanu tvertni.
4. Lai paātrinātu atkausēšanu, novietojiet saldētavas nodaļjumā trauku ar siltu ūdeni. Papildus pirms atkausēšanas pabeigšanas izņemiet atkusušos ledus gabalus.
5. Kad atkausēšana ir pabeigta, rūpīgi nosusiniet iekšpusi.
6. Ieslēdziet ierīci un aizveriet durvis.
7. Iestatiet temperatūras regulatoru tā, lai iegūtu maksimālu aukstumu un ar šo iestatījumu darbiniet ierīci vismaz 3 stundas.

Tikai pēc šī laika ievietojiet pārtikas produktus atpakaļ saldētavā.

7.4 Gaisa kanālu tīrīšana

1. Noņemiet līsti (A), pēc tam ventilatora restes (B).



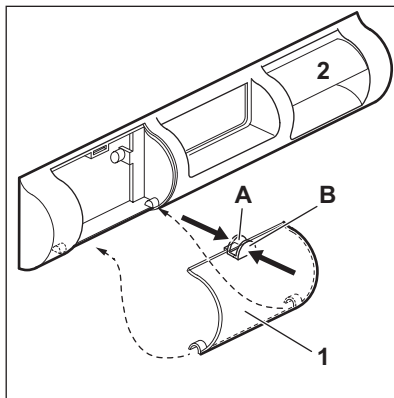
2. Notīriet ventilatora restes. (Skatiet sadaļu "Ventilācijas filtra tīrīšana".)

3. Uzmanīgi izņemiet gaisa deflektoru (C) un pārbaudiet, vai pēc atkausēšanas iekšā nav palicis ūdens.
4. Izfīriet ierīces lejas daļu ar putekļsūcēju.

7.5 Ventilācijas filtra tīrīšana

Filtru var izņemt, lai nomazgātu.

Ierīce uz ventilācijas režģa ir gaisa iepļūdes filtrs (1) un gaisa izpļūdes kanāls (2).



1. Saspiediet ar pirkstiem maliņas (A) un (B).
2. Pavelciet filtru uz leju.
3. Izvelciet filtru ārā.
4. Liekot filtru atpakaļ, atkārtojiet visu apgriezta secībā.

7.6 Ierīces ilgstoša neizmantošana

Ja ierīce netiek ilgstoši lietota, veiciet šādus piesardzības pasākumus:

1. Atvienojiet ierīci no elektrotīkla.
2. Izņemiet produktus.
3. Atkausējiet ierīci.
4. Izfīriet ierīci un visus piederumus.
5. Atstājiet durvis pusvīrus, lai nepieļautu nepatīkama aromāta veidošanos.

8. PROBLĒMRISINĀŠANA



BRĪDINĀJUMS!

Skatiet sadaļu "Drošība".

8.1 Ko darīt, ja ...

Problēma	Iespējamais cēlonis	Risinājums
Ierīce nedarbojas.	Ierīce ir izslēgta.	Ieslēdziet ierīci.
	Kontaktdakša nav pareizi pievienota elektrotīkla kontaktligzdai.	Pareizi ievietojiet kontaktdakšu kontaktligzdā.
	Elektrotīkla kontaktligzdā nav strāvas.	Pievienojiet elektrotīkla kontaktligzdai citu elektroierīci. Sazinieties ar kvalificētu elektriķi.
Ierīce darbojoties rada troksni.	Ierīce nav pareizi atbalsfīta.	Pārbaudiet, vai ierīce stāv stabili.
Redzams vai dzirdams traucēšanas signāls.	Ierīce ir nesen ieslēgta.	Skatiet sadaļu "Durvju atvēršanās brīdinājuma signāls" vai "Paaugstinātas temperatūras brīdinājuma signāls".
	Temperatūra ierīcē ir pārāk augsta.	Skatiet sadaļu "Durvju atvēršanās brīdinājuma signāls" vai "Paaugstinātas temperatūras brīdinājuma signāls".
Kompresors nepārtraukti darbojas.	Temperatūra ir iestatīta nepareizi.	Skatiet sadaļu "Vadības panelis".
	Vienlaicīgi ielikts liels daudzums pārtikas produktu.	Pagaidiet dažas stundas un pēc tam vēlreiz pārbaudiet temperatūru.
	Telpas temperatūra ir pārāk augsta.	Skatiet sadaļu "Uzstādīšana".
	Saldētavā ievietoti produkti ir par siltu.	Pirms produktu uzglabāšanas ļaujiet tiem atdzist līdz istabas temperatūrai.
	Durvis nav pareizi aizvērtas.	Skatiet sadaļu "Durvju aizvēršana".
	Ir aktivizēta funkcija FastFreeze.	Skatiet sadaļu "Funkcija FastFreeze".
Kompresors nesāk darboties uzreiz pēc "FastFreeze" nospiešanas vai pēc temperatūras mainīšanas.	Kompresors sāk darboties pēc kāda laika posma.	Tas ir normāli. Kļūda nav radusies.
Durvis nav pareizi izlīdzinātas vai traucē ventilatora restēm.	Ierīce nav nolīmeņota.	Skatiet uzstādīšanas norādes.

Problēma	Iespējamais cēlonis	Risinājums
Durvis atvērt nav viegli.	Jūs mēģinājāt atvērt durvis uzreiz pēc aizvēršanas.	Pirms atverat durvis pēc to aizvēršanas, nogaidiet dažas sekundes.
Pārāk liels apsarmojums vai ledus kārtā.	Durvis nav pareizi aizvērtas.	Skatiet sadaļu "Durvju aizvēršana".
	Blīvējums ir deformēts vai netīrs.	Skatiet sadaļu "Durvju aizvēršana".
	Pārtikas produkti nav pareizi iesaiņoti.	Iesaiņojiet pareizi pārtikas produktus.
	Temperatūra ir iestatīta nepareizi.	Skatiet sadaļu "Vadības panelis".
	Ierīce ir piepildīta pilna, un tai ir iestatīta viszemākā temperatūra.	Iestatiet augstāku temperatūru. Skatiet sadaļu "Vadības panelis".
	Ierīcē iestatītā temperatūra ir pārāk zema, un apkārtējā temperatūra ir pārāk augsta.	Iestatiet augstāku temperatūru. Skatiet sadaļu "Vadības panelis".
Ūdens plūst uz grīdas.	Kušanas ūdeņu tekne nav pievienota tvaikošanas paplātei virs kompresora.	Pievienojiet kušanas ūdeņu tekni tvaikošanas paplātei.
Nevar iestatīt temperatūru.	Ieslēgta "FastFreeze" funkcija.	Izslēdziet "FastFreeze" funkciju manuāli vai uzgaidiet, līdz funkcija automātiski atiestatās, lai iestatītu temperatūru. Skatiet sadaļu "FastFreeze funkcija".
Temperatūra ierīcē ir pārāk zema/augsta.	Temperatūra nav iestatīta pareizi.	Iestatiet augstāku/zemāku temperatūru.
	Durvis nav pareizi aizvērtas.	Skatiet sadaļu "Durvju aizvēršana".
	Pārtikas produktu temperatūra ir pārāk augsta.	Pirms ievietošanas ļaujiet pārtikas produktiem atdzist līdz istabas temperatūrai.
	Vienlaicīgi tiek uzglabāts pārāk daudz pārtikas produktu.	Glabājiet mazāk pārtikas produktu vienlaicīgi.
	Apsarmojuma kārtas biežums pārsniedz 4-5 mm.	Atkausējiet ierīci.
	Durvis tika atvērtas pārāk bieži.	Atveriet durvis tikai tad, ja tas ir nepieciešams.

Problēma	Iespējamais cēlonis	Risinājums
	Ir aktivizēta funkcija Fast-Freeze.	Skatiet sadaļu "Funkcija FastFreeze".
	Ierīcē necirkulē aukstais gaiss.	Pārliecinieties, vai ierīcē notiek aukstā gaisa cirkulācija. Skatiet sadaļu "Padomi un ieteikumi".
Mirgo jaudas indikators.	Temperatūras mērījumos ir ieviesusies kļūme.	Sazinieties ar kvalificētu elektriķi vai tuvāko pilnvaroto servisa centru.



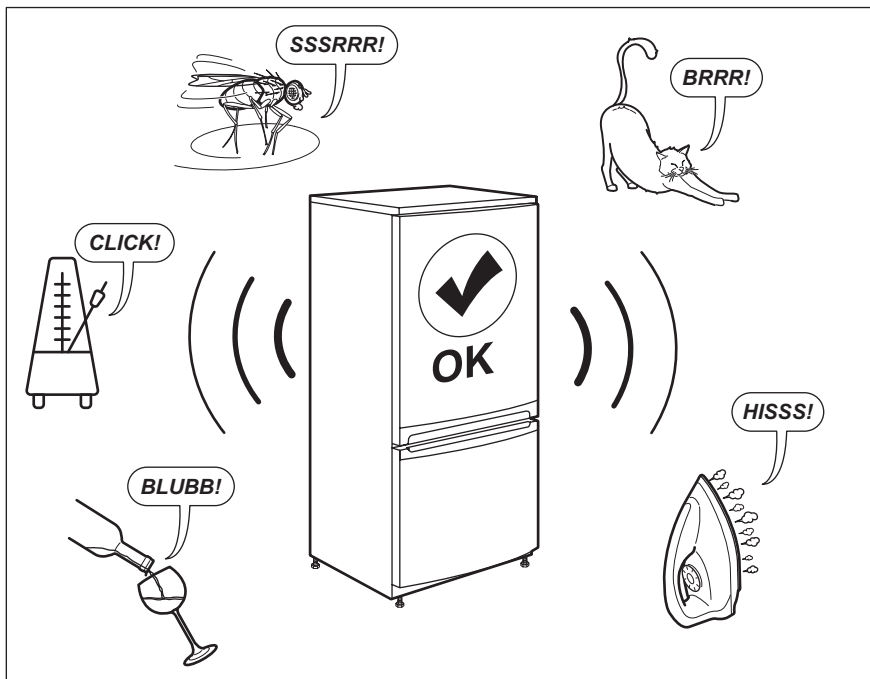
Ja šī informācija nepalīdz novērst problēmu, sazinieties ar tuvāko pilnvaroto servisa centru.

2. Ja nepieciešams, noregulējiet durvis. Skatiet uzstādīšanas norādes.
3. Ja nepieciešams, nomainiet durvju blīvējumu. Sazinieties ar pilnvaroto servisa centru.

8.2 Durvju aizvēršana

1. Durvju blīvējuma tīrīšana.

9. TROKŠŅI



10. TEHNISKIE DATI

Tehniskā informācija atrodas ierīces iekšpusē novietotajā elektroenerģijas datu plāksnītē un enerģijas marķējumā.

QR kods uz enerģijas marķējuma, kas iekļauts ierīces komplektācijā, nodrošina tīmekļa saiti uz informāciju par ierīces veikspēju ES EPREL datu bāzē. Saglabājiet enerģijas marķējumu kopā ar lietotāja rokasgrāmatu un visiem pārējiem ierīces komplektācijā iekļautajiem dokumentiem.

Ir iespējams atrast to pašu informāciju EPREL datu bāzē, izmantojot saiti <https://eprel.ec.europa.eu>, un modeļa nosaukumu un izstrādājuma numuru, ko var atrast uz ierīces datu plāksnītes.


Lai iegūtu detalizētu informāciju par enerģijas marķējumu, skatiet saiti www.theenergylabel.eu.


11. INFORMĀCIJA PĀRBAUDES IESTĀDĒM

Ierīces uzstādīšana un sagatavošana EcoDesign pārbaudei atbilst EN 62552. Ventilācijas prasības, iebūvējamās nišas izmēri un minimālā atstarpe ierīces aizmugurē norādīta šīs pamācības

3. nodaļā Lūdzam sazināties ar ražotāju ar papildu jautājumiem, tostarp par ielādes shēmām.

12. APSVĒRUMI PAR VIDES AIZSARDZĪBU

Nododiet otrreizējai pārstrādei materiālus ar simbolu . Ievietojiet iepakojuma materiālus atbilstošajos konteineros to otrreizējai pārstrādei. Palīdziet aizsargāt apkārtējo vidi un cilvēku veselību, atkārtoti pārstrādājot elektrisko un elektronisko iekārtu atkritumus.

Neizmetiet ierīces, kas apzīmētas ar šo simbolu , kopā ar māsaimniecības atkritumiem. Nododiet izstrādājumu vietējā otrreizējās pārstrādes punktā vai sazinieties ar vietējo pašvaldību.