

SATURS

1. DROŠĪBAS INFORMĀCIJA.....	24
2. DROŠĪBAS NORĀDĪJUMI.....	26
3. UZSTĀDĪŠANA.....	28
4. VADĪBAS PANELIS.....	31
5. IERĪCES IZMANTOŠANA IKDIENĀ.....	34
6. PADOMI UN IETEIKUMI.....	37
7. KOPŠANA UN TĪRĪŠANA.....	40
8. PROBLĒMRISINĀŠANA.....	41
9. TROKŠŅI.....	45
10. TEHNISKIE DATI.....	45
11. INFORMĀCIJA PĀRBAUDES IESTĀDĒM.....	45

MĒS DOMĀJAM PAR JUMS

Pateicamies, ka iegādājāties Electrolux ierīci. Ierīces ražošanā un modernizēšanā uzkrāta gadu desmitiem ilga pieredze. Tā radīta pārdomāta un mūsdienīga, tieši kā jums. Katru reizi to lietojot, varat būt pārliecināti, ka gūsiet labus rezultātus. Laipni lūdzam Electrolux!

Apmeklējiet mūsu vietni, lai:



saņemtu padomus par lietošanu, brošūras, problēmrisināšanas informāciju un informāciju par apkopi un remontu:

www.electrolux.com/support



Lai saņemtu labāku servisu, reģistrējiet savu izstrādājumu:

www.registerelectrolux.com



Iegādājieties piederumus, vienreizējās lietošanas detaļas un oriģinālās rezerves daļas savai ierīcei:

www.electrolux.com/shop

KLIENTU APKALPOŠANA UN PAKALPOJUMI

Lietojiet tikai oriģinālas rezerves daļas.

Sazinoties ar apkalpes dienestu, pārliecinieties, vai jums ir šādi dati: modelis, PCK, sērijas numurs.

Šo informāciju var atrast tehnisko datu plāksnītē.

 Drošības informācija brīdinājumam un piesardzībai

 Vispārēja informācija un padomi

 Informācija par vides aizsardzību

Izmaiņu tiesības rezervētas.

1. DROŠĪBAS INFORMĀCIJA

Pirms ierīces uzstādīšanas un lietošanas rūpīgi izlasiet pievienotos norādījumus. Ražotājs neatbild par savainojumiem un bojājumiem, kas radušies ierīces nepareizas uzstādīšanas vai izmantošanas rezultātā.

Glabājiet šīs instrukcijas drošā, pieejamā vietā, lai tās varētu izmantot nākotnē.

1.1 Bērnu un nespējīgu cilvēku drošība

- Šo ierīci drīkst izmantot bērni no 8 gadu vecuma un cilvēki ar ierobežotām fiziskām, sensorām vai garīgām spējām, vai pieredzes un zināšanu trūkumu atbildīgās personas uzraudzībā vai, ja tie ir informēti par ierīces drošu lietošanu un izprot potenciālos riskus.
- Bērni vecumā no 3 līdz 8. gadiem var ievietot priekšmetus ierīcē un izņemt tos, ja viņi ir atbilstoši apmācīti.
- Šo ierīci var izmantot personas ar ļoti plašu un sarežģītu invaliditāti, ja tās saņēmušas pienācīgas norādes.
- Neļaujiet bērniem jaunākiem par 3 gadiem tuvoties ierīcei, ja vien viņi netiek nepārtraukti uzraudzīti.
- Neļaujiet bērni rotaļāties ar ierīci.
- Bērni nedrīkst tīrīt ierīci un veikt tās apkopi bez uzraudzības.
- Neļaujiet bērniem tuvoties iepakojumam un atbrīvojieties no tā pienācīgā veidā.

1.2 Vispārīgi drošības norādījumi

- Ierīce paredzēta izmantošanai mājāsaimniecībā un līdzīgiem mērķiem, piemēram:
 - Lauku mājās, darbinieku virtuves zonās veikalos, birojos un citās darba vietās;
 - viesu lietošanai viesnīcās, moteļos, privātajās viesnīcās un citās apdzīvojamās vidēs.
- Lai izvairītos no pārtikas produktu piesārņošanas, ievērojiet šādus norādījumus:
 - neatstājiet durvis atvērtas ilgstoši;
 - regulāri tīriet virsmas, kas var saskarties ar pārtiku un pieejamām noplūdes sistēmām;
 - glabājiet jēlu gaļu un zivis piemērotās tvertnēs ledusskapī, lai tās nesaskartos ar vai neuzpilētu uz citiem produktiem.

- **UZMANĪBU:** sekojiet, lai ierīces korpusa vai iebūvētās konstrukcijas ventilācijas atveres nebūtu aizsērējušas.
- **UZMANĪBU:** nelietojiet ražotāja neieteiktas mehāniskas ierīces vai citus līdzekļus atkušanas procesa paātrināšanai.
- **UZMANĪBU:** nesabojājiet dzesētāja shēmu.
- **UZMANĪBU:** nelietojiet ēdiena uzglabāšanas paredzētajos nodalījumos elektroierīces, ja vien to izmantošanu neparedz ražotājs.
- Ierīces tīrīšanai neizmantojiet tvaiku un neizsmidziniet ūdeni.
- Tīriet ierīci ar mitru, mīkstu drānu. Izmantojiet tikai neitrālus mazgāšanas līdzekļus. Neizmantojiet abrazīvus izstrādājumus, abrazīvus sūkļus, šķīdinātājus vai metāla priekšmetus.
- Ja ledusskapis ilgstoši paliek tukšs, izslēdziet to, atkausējiet, iztīriet, nosusiniet un atstājiet vaļā durvis, lai ierīcē neveidotos pelējums.
- Neglabājiet ierīcē sprāgstošas vielas, tādas kā aerosoli ar uzliesmojošu virzošo spēku.
- Ja elektrības padeves vads ir bojāts, lai izvairītos no nelaimes gadījumiem, to jānomaina ražotājam, autorizētajam servisa centram vai kvalificētam speciālistam.

2. DROŠĪBAS NORĀDĪJUMI

2.1 Uzstādīšana



BRĪDINĀJUMS!

Ierīci drīkst uzstādīt tikai kvalificēta persona.

- Noņemiet visu iesaiņojumu.
- Neuzstādiēt un nelietojiet bojātu ierīci.
- Nelietojiet ierīci, pirms ievietojat to iebūvētā struktūrā drošības izturēšanās dēļ.
- Ievērojiet kopā ar ierīci piegādātās uzstādīšanas norādes.
- Vienmēr uzmanīgi pārvietojiet ierīci, jo tā ir smaga. Vienmēr izmantojiet drošības cimdus un slēgtus apavus.
- Pārliecinieties, ka ap ierīci brīvi cirkulē gaiss.
- Pēc uzstādīšanas vai durvju vēršanās virziena maiņas nogaidiet vismaz 4 stundas, līdz pieslēdzat ierīci elektrotilklam. Tas nepieciešams, lai ļautu eļļai iepļūst atpakaļ kompresorā.
- Pirms jebkāda darba veikšanas ar ierīci (piemēram, durvju vēršanās virziena maiņas) atvienojiet kontaktdakšu no kontaktligzdas.
- Neuzstādiēt ierīci blakus radiatoriem, plītim, cepeškrāsnim vai plīts virsmām.
- Nepakļaujiet ierīci lietus iedarbībai.
- Neuzstādiēt ierīci tiešos saules staros.
- Neuzstādiēt ierīci pārāk mitrās un pārāk aukstās vietās.

- Pārvietojot ierīci, paceliet to aiz priekšējās malas, lai nesaskrāpētu grīdu.
- Ierīces komplektācijā ir iekļauts mitruma uzsūcēja maisiņš. Tā nav rotālieta. Tas nav ēdams. Izmetiet to nekavējoties.

2.2 Elektrības padeves pieslēgšana



BRĪDINĀJUMS!

Var izraisīt ugunsgrēku un elektrošoku.



BRĪDINĀJUMS!

Novietojot ierīci, pārliecinieties, ka vads nav aizķēries vai bojāts.



BRĪDINĀJUMS!

Nelietojiet daudzkontaktu adapterus vai pagarinātājus.

- Ierīcei jābūt iezemētai.
- Pārliecinieties, ka tehnisko datu plāksnītē norādītie parametri atbilst elektrotīkla parametriem.
- Vienmēr izmantojiet pareizi uzstādītu un drošu kontaktligzdu.
- Rīkojieties uzmanīgi, lai nesabojātu elektriskās detaļas (piem., kontaktspraudni, kabeli, kompresoru). Sazinieties ar pilnvarotu servisa centru vai elektriķi, lai nomainītu elektriskās detaļas.
- Strāvas kabelim jāatrodas zemāk par spraudkontakta.
- Pieslēdziet kontaktspraudni kontaktligzdai tikai uzstādīšanas beigās. Pārbaudiet, vai pēc uzstādīšanas kontaktspraudnim var brīvi piekļūt.
- Nekad neatslēdziet ierīci no tīkla, velkot aiz strāvas kabeļa. Vienmēr velciet aiz kontaktspraudņa.

2.3 Pielietojums



BRĪDINĀJUMS!

Savainojumu, apdegumu vai elektrošoka risks.



Ierīce satur satur uzliesmojošu gāzi, izobutānu (R600a), dabasgāzi, kas ir videi praktiski nekaitīga. Rīkojieties uzmanīgi, lai nesabojātu dzesētāja shēmu, kas satur izobutānu.

- Nemainiet šīs ierīces specifiskācijas.
- Neievietojiet elektriskās ierīces (piem., saldējuma pagatavošanas ierīci) ierīcē, izņemot, ja ražotājs norādījis, ka to var darīt.
- Ja dzesētāja shēmā rodas bojājumi, pārliecinieties, ka telpā nav liesmas vai aizdegšanās avoti. Izvēdiniet telpu.
- Neļaujiet karstiem priekšmetiem saskarties ar ierīces plastmasas daļām.
- Neglabājiet bezalkoholiskos dzērienus saldētavas nodalījumā. Tas radīs spiedienu dzēriena tvertnē.
- Neuzglabājiet ierīcē viegli uzliesmojošas gāzes vai šķidrumus.
- Neievietojiet ierīcē, neturiet tās tuvumā vai uz tās viegli uzliesmojošas vielas vai ar viegli uzliesmojošām vielām piesūcinātus priekšmetus.
- Nepieskarities kompresoram vai kondensatoram. Tie ir karsti.
- Neizņemiet un nepieskarities saldētavā ievietotajiem produktiem ar slapjām vai mitrām rokām.
- Nesasaldējiet atkārtoti atkausētu pārtiku.
- Ievērojiet uzglabāšanas norādījumus, kas norādīti uz pārtikas iesaiņojuma.
- Pirms pārtikas ievietošanas saldētavas nodalījumā ietiniet to pārtikai paredzētā iesaiņojuma materiālā.

2.4 Iekšējais apgaismojums



BRĪDINĀJUMS!

Pastāv risks saņemt elektrošoku.

- Informācija par šajā produktā esošo lampu (lampām) un atsevišķi nopērkamajām rezerves lampām: Šīs lampas ir paredzētas ekstremāliem fiziskajiem apstākļiem, piemēram, temperatūrai, vibrācijai, mitrumam, mājtsaimniecības ierīcēs vai paredzētas informēšanai par ierīces

darbības statusu. Tās nav paredzētas citiem lietošanas veidiem un nav piemērotas māsaimniecības telpu apgaismojumam.

2.5 Apkope un tīrīšana



BRĪDINĀJUMS!

Pastāv savainojumu vai ierīces bojājumu risks.

- Pirms apkopes izslēdziet ierīci un atvienojiet to no elektrotilkla.
- Šīs ierīces dzesētājagregātā ir ogļūdeņradis. Dzesētājagregāta atkārtotas uzpildes darbus var veikt tikai kvalificētas personas.
- Regulāri pārbaudiet ierīces aizplūdes atveri un, ja nepieciešams, iztīriet to. Ja izplūdes sistēma nosprostota, atkausētais ūdens sakrāsies ierīces apakšējā daļā.

2.6 Serviss

- Lai salabotu ierīci, sazinieties ar pilnvarotu servisa centru. Lietojiet tikai oriģinālas rezerves daļas.
- Lūdzam ņemt vērā, ka pašrocīgi veikti remontdarbi vai remontdarbi, kurus veikušas neprofesionālas personas, var radīt ar drošību saistītas sekas un garantija var zaudēt spēku.
- Tālāk norādītās rezerves daļas būs pieejamas 7 gadus pēc modeļa

ražošanas pārtraukšanas: termostati, temperatūras sensori, iespiedshēmas plates, gaismas avoti, durvju rokturi, durvju eņģes, plaukti un grozi. Lūdzam ņemt vērā, ka dažas no šīm rezerves daļām ir pieejamas tikai profesionāliem remontētājiem un ka ne visas rezerves daļas der visiem modeļiem.

- Durvju blīves būs pieejamas 10 gadus pēc modeļa ražošanas pārtraukšanas.

2.7 Ierīces utilizācija



BRĪDINĀJUMS!

Pastāv savainošanās vai nosmakšanas risks.

- Atvienojiet ierīci no elektropadeves.
- Nogrieziet strāvas kabeli un izmetiet to.
- Izņemiet durvis, lai novērstu bērnu vai dzīvnieku ieslēgšanu ierīcē.
- Šīs ierīces dzesētāja shēma un izolācijas materiāli nekaitē ozona slānim.
- Izolācijas slānis satur viegli uzliesmojošu gāzi. Sazinieties ar vietējo pašvaldību, lai noskaidrotu, kā pareizi atbrīvoties no ierīces.
- Nesabojājiet dzesēšanas bloka daļu, kas atrodas blakus siltummainim.

3. UZSTĀDĪŠANA



BRĪDINĀJUMS!

Skatiet sadaļu "Drošība".



BRĪDINĀJUMS!

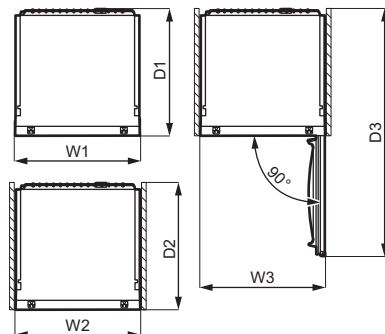
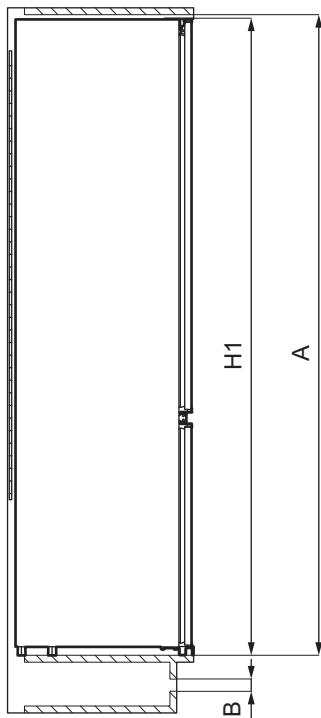
Skatiet uzstādīšanas norādījumus, lai uzstādītu savu ierīci.



BRĪDINĀJUMS!

Nofiksējiet ierīci saskaņā ar uzstādīšanas norādījumos teikti, lai ierīce nebūtu nestabila.

3.1 Izmēri



Kopējie izmēri ¹		
H1	mm	1884
W1	mm	548
D1	mm	549

¹ ierīces augstums, platums un dziļums, neskaitot rokturi un kājiņas

Lietošanai nepieciešamā platība ²		
H2 (A+B)	mm	1936
W2	mm	548
D2	mm	551
A	mm	1894
B	mm	36

² ierīces augstums, platums un dziļums, ieskaitot rokturi, kā arī vieta, kas nepieciešama brīvai dzesēšanai nepieciešamā gaisa cirkulācijai

Kopējā lietošanai nepieciešamā platība ³		
H3 (A+B)	mm	1936
W3	mm	548
D3	mm	1071

³ ierīces augstums, platums un dziļums, ieskaitot rokturi, kā arī vieta, kas nepieciešama brīvai dzesēšanai nepieciešamā gaisa cirkulācijai, kā arī vieta, kas nepieciešama, lai atvērtu durvis minimālā leņķī un izņemtu visus iekšējos piederumus

3.2 Vieta

Lai ierīce darbotos pēc iespējas labāk, to nedrīkst uzstādīt tuvu karstuma avotiem (cepeškrāsnij, plītij, radiatoriem, plīts virsmām) vai zem tiešiem saules stariem. Pārļiecinieties, ka ap ierīci aizmugurē brīvi cirkulē gaiss.

3.3 Novietošana

Šī ierīce jāuzstāda sausā, labi vēdinātā telpā.

Ierīci paredzēts lietot telpā, kur gaisa temperatūra ir no 10°C līdz 43°C.



Pareizu ierīces darbību var garantēt, izmantojot to tikai noteiktajā temperatūras diapazonā.



Ja jums ir kādas šaubas par ierīces uzstādīšanas vietu, lūdzu, sazinieties ar pārdevēju, mūsu klientu apkalpošanas centru vai tuvāko pilnvaroto servisa centru.



Jābūt nodrošinātai iespējai atvienot ierīci no elektrotīkla. Tādēļ pēc ierīces uzstādīšanas jābūt iespējai piekļūt kontaktligzdai.

3.4 Elektriskais savienojums

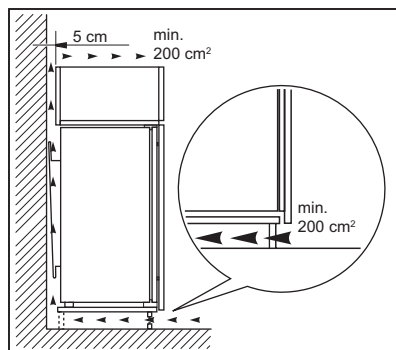
- Pirms ierīces pieslēgšanas elektrotīklam, pārbaudiet, vai tehnisko datu plāksnītē minētie sprieguma un frekvences parametri atbilst mājas elektrotīkla parametriem.
- Ierīcei jābūt iezemētai. Lai nodrošinātu zemējumu, strāvas kabeļa kontaktspraudnis ir aprīkots ar papildu kontaktu. Ja mājas elektrotīkla kontaktlīdzda nav iezemēta, iepriekš

sazinoties ar kvalificētu speciālistu, pievienojiet ierīcei atsevišķu, spēkā esošiem noteikumiem atbilstošu zemējumu.

- Ražotājs neuzņemsies atbildību par sekām, kas būs radušās, neievērojot iepriekš minētos norādījumus.
- Ierīce atbilst EEK direktīvām. direktīvām:

3.5 Ventilācijas prasības

Nodrošiniet ierīces aizmugurē pietiekamu ventilāciju.



UZMANĪBU!
Skatiet montāžas norādījumus uzstādīšanai.

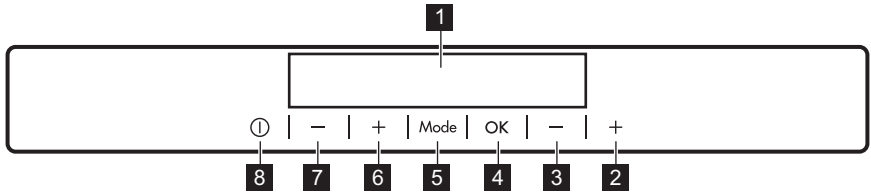
3.6 Durvju vēršanās virziena maiņa

Norādījumus par uzstādīšanu un durvju vēršanās virziena maiņu, lūdzu, skatiet atsevišķajā dokumentā ar norādījumiem.



UZMANĪBU!
Durvju vēršanās virziena maiņas laikā vienmēr aizsargājiet grīdu no saskrāpēšanas, izmantojot izturīgu materiālu.

4. VADĪBAS PANELIS

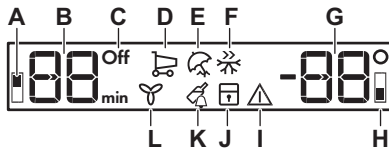


- 1** Displejs
- 2** Saldētavas temperatūras paaugstināšanas taustiņš
- 3** Saldētavas temperatūras pazemināšanas taustiņš
- 4** OK
- 5** Mode
- 6** Ledusskapja temperatūras paaugstināšanas taustiņš

- 7** Ledusskapja temperatūras pazemināšanas taustiņš
- 8** ON/OFF

Ir iespējams mainīt noteikto skaņu taustiņiem, dažas sekundes paturot vienlaikus nospiestu Mode taustiņu un temperatūras pazemināšanas taustiņu. Ir iespējams atjaunot iepriekšējo iestatījumu.

4.1 Displejs



- A. Ledusskapja nodalījuma indikators
- B. Taimera indikators /Temperatūras indikators
- C. ON/OFF indikators
- D. FastCool funkcija
- E. Holiday režīms
- F. FastFreeze funkcija
- G. Temperatūras indikators
- H. Saldētavas nodalījuma indikators
- I. Brīdinājuma indikators
- J. ChildLock funkcija
- K. DrinksChill funkcija
- L. DYNAMICAIR funkcija

4.2 Ierīces ieslēgšana

1. Iespraudiet kontaktdakšu kontaktligzdā.
2. Ja displejs ir izslēgts, nospiediet ierīces taustiņu ON/OFF.

Temperatūras indikatori rāda sākotnēji iestatīto temperatūru. Lai izvēlētos citu temperatūru, skatiet sadaļu "Temperatūras regulēšana".

Ja displejā parādās "dEMo", skatiet sadaļu „Problēmrisināšana”.

4.3 Izslēgšana

1. Piespiediet ierīces taustiņu ON/OFF 3 sekundes. Displejs izslēdzas.
2. Atvienojiet kontaktdakšu no kontaktligzdas.


4.4 Temperatūras regulēšana

Iestādiet ledusskapja temperatūru, nospiežot temperatūras regulatorus. Ieteiktā noklusējuma temperatūra ir:

- ledusskapī +4 °C;
- saldētavā -18 °C.

Saldētavā temperatūra var būt no -15 °C līdz -24 °C, un ledusskapī temperatūra var būt no 2 °C līdz 8 °C.


Temperatūras indikatori rāda iestatīto temperatūru.

-  Iestatītā temperatūra tiks sasniegta 24 stundu laikā. Strāvas padeves pārtraukuma gadījumā iestatītā temperatūra saglabājas.

4.5 Ledusskapja ieslēgšana

Lai ieslēgtu ledusskapi, ir tikai jāpiespiež ledusskapja temperatūras regulators. Lai ieslēgtu ledusskapi citā veidā:

1. Piespiediet Mode taustiņu, līdz parādās atbilstošā ikona. Mirgo ledusskapja OFF indikators.
2. Piespiediet OK, lai apstiprinātu. Izdzies ledusskapja OFF indikators un ledusskapja nodaļjums ieslēdzas.

-  Lai izvēlētos citu temperatūru, skatiet sadaļu "Temperatūras regulēšana".

4.6 Ledusskapja izslēgšana

Iespējams izslēgt tikai ledusskapja nodaļjumu, atstājot saldētavu ieslēgtu.

1. Piespiediet Mode, līdz parādās ledusskapja nodaļjuma indikators. Ledusskapja OFF indikators un ledusskapja nodaļjuma indikators mirgo. Ledusskapja temperatūras indikatorā redzamas svītras.
2. Piespiediet OK, lai apstiprinātu. Parādās ledusskapja OFF indikators un ledusskapja nodaļjums izslēdzas.

4.7 FastCool funkcija

Ja ledusskapja nodaļjumā nepieciešams ievietot lielāku daudzumu siltu produktu (piemēram, uzreiz pēc iepirkšanās), ieteicams aktivizēt funkciju FastCool, lai pēc iespējas ātrāk atdzesētu produktus un nepieļautu citu jau ievietotu produktu sasīšanu.

1. Nospiediet Mode, līdz parādās atbilstošā ikona. Mirgo indikators FastCool.
2. Nospiediet OK, lai apstiprinātu izvēli.

Redzams indikators FastCool. Ventilators automātiski ieslēdzas uz visu funkcijas darbības laiku.


Šī funkcija automātiski izslēdzas pēc aptuveni 6 stundām.

Funkciju FastCool var izslēgt, pirms tā izslēdzas automātiski, atkārtot procedūru vai izvēloties citu ledusskapja temperatūru.

4.8 Holiday režīms


Šis režīms ļauj jums saglabāt tukšu ledusskapja nodaļjumu, kad to ilgstoši nelieto atvaļinājuma laikā, samazinot sliktu smaku veidošanos, kamēr saldētavas nodaļjums darbojas normāli.

1. Nospiediet Mode, līdz parādās atbilstošā ikona. Mirgo indikators Holiday. Temperatūras indikators rāda iestatīto temperatūru.
2. Nospiediet OK, lai apstiprinātu izvēli. Redzams indikators Holiday.

-  Šis režīms izslēdzas, izvēloties citu temperatūru.

4.9 FastFreeze funkcija

Funkciju FastFreeze izmanto iepriekšējai sasaldēšanai un ātrai sašaldēšanai sasaldēšanas nodaļjumā. Šī funkcija paātrina svaigu produktu sasaldēšanu un vienlaikus aizsargā jau uzglabāšanai ievietotos produktus no sasīšanas.

-  Lai sasaldētu svaigus produktus, aktivizējiet sasaldēšanas funkciju FastFreeze vismaz 24 stundas pirms sasaldēšanai paredzēto produktu ievietošanas saldētavā.

1. Lai aktivizētu funkciju, nospiediet taustiņu Mode, līdz parādās atbilstošā ikona. Mirgo indikators FastFreeze.
2. Lai apstiprinātu, nospiediet taustiņu OK.

Redzams indikators FastFreeze. Šī funkcija automātiski izslēdzas pēc 52 stundām.

Funkciju FastFreeze var izslēgt, pirms tā izslēdzas automātiski, atkārtot procedūru, līdz indikators FastFreeze izslēdzas, vai izvēloties citu temperatūru.

4.10 DYNAMICAIR funkcija

Ledusskapja nodalījums ir aprīkots ar ierīci, kas ļauj ātri atdzesēt produktus un uzturēt vienmērīgu temperatūru nodalījumā.

Šī ierīce ieslēdzas automātiski pēc vajadzības vai manuāli.

Funkcijas ieslēgšana.

1. Nospiediet taustiņu Mode, līdz parādās atbilstošā ikona. Mirgo indikators DYNAMICAIR.
2. Lai apstiprinātu, nospiediet taustiņu OK. Redzams indikators DYNAMICAIR.

Lai izslēgtu funkciju, atkārtojiet soļus, līdz DYNAMICAIR indikatora ikona nodzīst.



Ja funkcija aktivizējas automātiski, DYNAMICAIR indikators neparādās (skatiet sadaļu "Izmantošana ikdienā").
Funkcijas DYNAMICAIR aktivizēšanās palielina enerģijas patēriņu.

Dinamiskā gaisa ierīce pārstāj darboties, kad durvis ir atvērtas, un aktivizējas uzreiz pēc durvju aizvēršanas.

4.11 ChildLock funkcija

Aktivizējiet funkciju ChildLock, lai pogas nevarētu lietot bez atļaujas.

1. Piespiediet Mode taustiņu, līdz parādās atbilstošā ikona. Mirgo indikators ChildLock.
2. Piespiediet OK, lai apstiprinātu. Redzams indikators ChildLock. Lai izslēgtu funkciju ChildLock, atkārtojiet procedūru, līdz izdzīst funkcijas ChildLock indikators.

4.12 DrinksChill funkcija

DrinksChill funkcija tiek izmantota, lai noteiktam laikam iestaītu svaigas signālu. Piemērota, ja, piemēram, pēc

receptes pārtiku nepieciešams atdzesēt noteiktu laika periodu.

Tā ir noderīga arī tad, kad nepieciešams atgādinājums par ātrai atdzesēšanai saldētavā ievietotām pudelēm vai skārdenēm.

1. Piespiediet Mode taustiņu, līdz parādās atbilstošā ikona. Mirgo indikators DrinksChill. Taimeris uz dažām sekundēm rāda iestaītu lielumu (30 minūtes).
2. Nospiediet taimera regulēšanas taustiņu, lai mainītu iestaīto taimera vērtību diapazonā no 1 līdz 90 minūtēm.
3. Piespiediet OK, lai apstiprinātu. Redzams indikators DrinksChill. Taimeris sāk mirgot (min). Laika atskaites beigās mirgo indikators "0 min" un atskan svaigas signāls. Nospiediet OK, lai izslēgtu skaņu un apturētu funkciju.

Lai izslēgtu funkciju, atkārtojiet soļus, līdz DrinksChill izdzīst.



Laiku var mainīt jebkurā laika atskaites laikā un pirms darbības beigām, piespiežot aukstākas temperatūras taustiņu un siltākas temperatūras taustiņu.

4.13 Paaugstinātas temperatūras brīdinājuma signāls

Ja saldētavas nodalījumā palielinās temperatūra (piem., iepriekš notikuša elektrības piegādes pārtraukuma dēļ), brīdinājuma un saldētavas temperatūras indikators mirgo, un skan skaņa. Lai izslēgtu trauksmi:

1. Nospiediet jebkuru taustiņu. Skaņa apklus.
2. Saldētavas temperatūras indikators rāda augstāko temperatūru uz dažām sekundēm, pēc tam displejs atkal rāda iestaīto temperatūru.

- i** Brīdinājuma indikators turpina mirgot, līdz atjaunojas normālais režīms. Ja neviena poga netiek piespiesta, signāls automātiski izslēgsies pēc aptuveni stundas, lai netraucētu nevienam.

4.14 Durvju atvēršanās brīdinājuma signāls

Ja ledusskapja durvis paliek atvērtas aptuveni 5 minūtes, atskan skaņas signāls un mirgo brīdinājuma indikators.

Skaņas signāls izslēdzas, kad tiek aizvērtas durvis. Brīdinājuma signāla laikā skaņu var izslēgt, nospiežot jebkuru pogu.

- i** Ja neviena poga netiek piespiesta, signāls automātiski izslēgsies pēc aptuveni stundas, lai netraucētu nevienam.

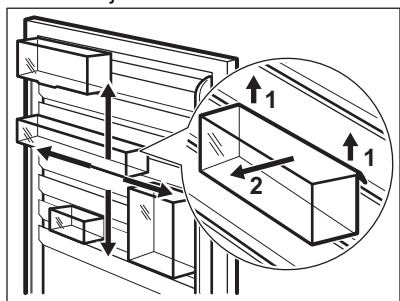
5. IERĪCES IZMANTOŠANA IKDIENĀ

5.1 Durvju plauktu novietošana

Šīs ierīces durvis ir aprīkotas ar vadotnēm, kas ļauj pārvietot plauktus/konteinerus pēc jūsu vēlmēm.

Lai pārvietotu durvju plauktus/konteinerus:

1. Pakāpeniski paceliet plauktu/konteineru bultiņu virzienā, līdz tas atbrīvojas.
2. Novietojiet plauktu/konteineru vēlamajā pozīcijā un uzmanīgi ievietojiet to vadīklā.



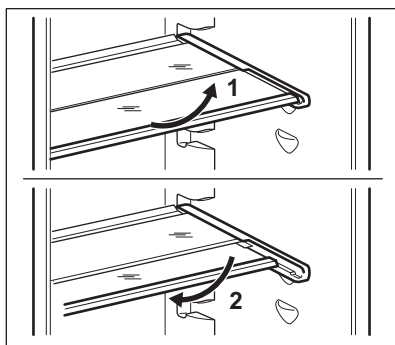
5.2 Izņemami plaukti

Ledusskapja iekšējās sienas aprīkotas ar vadotnēm, kas paredzētas plauktu izvietojšanai dažādos līmeņos.

Šī ierīce ir aprīkota arī ar divdaļīgu plauktu. Priekšējo plaukta pusi var novietot zem otrās puses, lai efektīvāk izmantotu vietu.

Lai salocītu plauktu:

1. Uzmanīgi izņemiet priekšējo daļu.
2. Iebīdīet to apakšējās vadotnēs un zem otrās plaukta daļas.



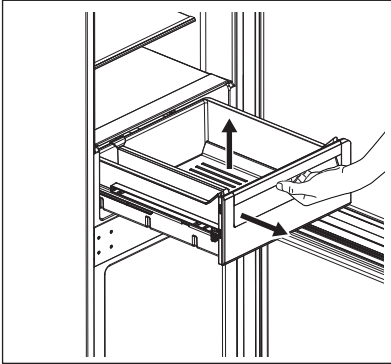
- i** Lai nodrošinātu pareizu gaisa cirkulāciju, neizņemiet virs dārzeņu atvilktnes esošo stikla plauktu.

5.3 Dārzeņu atvilktnē

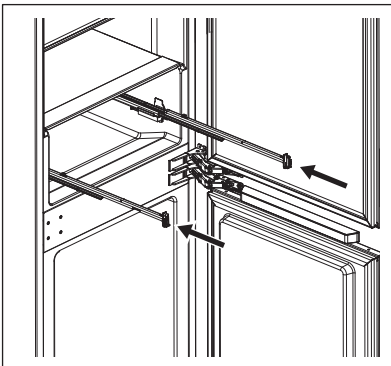
Atvilktnē piemērota dārzeņu uzglabāšanai.

Lai izņemtu atvilktni (piem., lai to iztīrītu):

1. Izvelciet atvilktni un paceliet uz augšu.

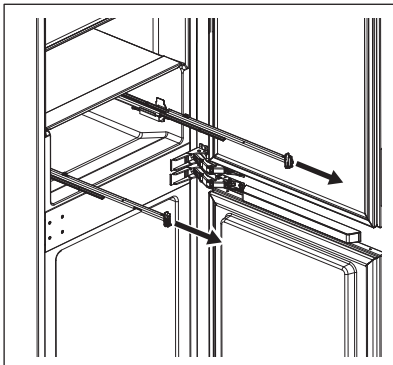


2. Iebīdiet sliedes skapīī, lai nesabojātu ierīci, aizverot durvis.

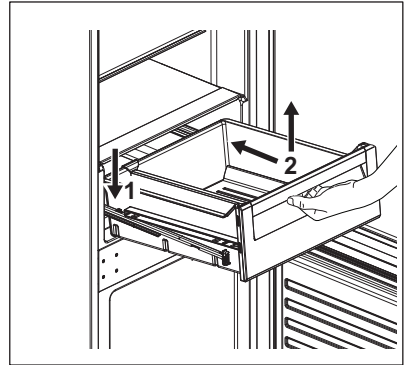


Montēšana.

1. Izvelciet sliedes.



2. Uzlieciet atvilktnes aizmugurējo daļu (1) uz sliedēm.



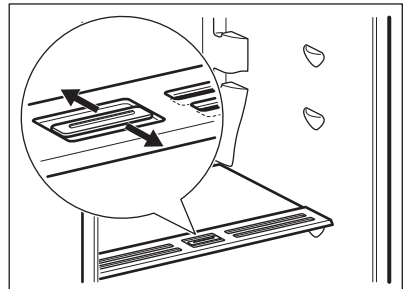
3. Turiet atvilktnes (2) priekšpusi paceltā stāvoklī, kad iebīdāt atvilktni iekšā.
4. Piespiediet atvilktnes priekšpusi uz leju.



Atkal izvelciet atvilktni un pārbaudiet, vai tā pareizi novietota uz aizmugurējiem un priekšējiem āķiem.

5.4 Mitruma regulēšana

Stikla plauktam ir ietaise, kas veido nepieciešamo atveri (regulējams ar bīdāmo sviru), kas ļauj regulēt mitrumu dārzeņu atvilktnē.



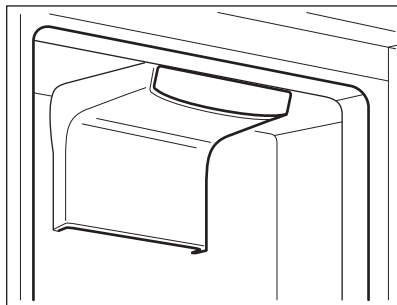
Mitruma vadības pozīcija atkarīga no augļu un dārzeņu veida un daudzuma.

- Atveres aizvērtas: ieteicams nelielam augļu un dārzeņu daudzumam. Šādi augļu un dārzeņu dabīgais mitrums saglabāsies ilgāk.
- Atveres atvērtas: ieteicams lielam augļu un dārzeņu daudzumam. Labāka gaisa cirkulācija nodrošina zemāku mitrumu gaisā.

5.5 DYNAMICAIR

Ledusskapja nodalījums ir aprīkots ar ierīci, kas ļauj ātri atdzesēt produktus un uzturēt vienmērīgu temperatūru nodalījumā.

Šī ierīce ieslēdzas automātiski pēc vajadzības.



Ierīci var ieslēgt manuāli, ja nepieciešams (skatiet sadaļu "DYNAMICAIR funkcija").



Ventilators darbojas tikai tad, kad durvis ir aizvērtas.

5.6 CleanAir filtrs

Jūsu ierīce ir aprīkota ar CleanAir ogles filtru, kas atrodas atvilktnē DYNAMICAIR ierīcē.

Filtrs attīra gaisu ledusskapja nodalījumā no nevēlamām smakām, uzlabojot glabāšanas kvalitāti.

Transportēšanas laikā filtrs ir ievietots polietilēna maisiņā (lai uzzinātu sīkāk par uzstādīšanu, skatiet sadaļu "Apkope un tīrīšana").



UZMANĪBU!

Ierīces darbības laikā vienmēr turiet gaisa ventilācijas aizbīdni aizvērtu.

5.7 Svaigas pārtikas saldēšana

Saldētava piemērota svaigu produktu sasaldēšanai un sasaldētu produktu ilgstošai uzglabāšanai.

Lai sasaldētu svaigus produktus, aktivizējiet sasaldēšanas funkciju FastFreeze vismaz 24 stundas pirms

sasaldēšanai paredzēto produktu ievietošanas saldētavā

Glabājiet svaigu pārtiku vienmērīgi izkārtotā veidā trešajā nodalījumā vai atvilktnē no augšas.

Maksimālais produktu daudzums, ko var sasaldēt 24 stundu laikā, nepievienojot citus svaigus produktus, ir norādīts tehnisko datu plāksnītē, kas atrodas ierīces iekšpusē.

Kad sasaldēšanas process ir pabeigts, ierīce pati atjauno iepriekšējos temperatūras iestatījumus (skat. sadaļu "FastFreeze funkcija").

5.8 Saldētas pārtikas uzglabāšana

Pirmo reizi ieslēdzot ierīci vai arī pēc ilgstošas neizmantošanas, pirms ievietošanas nodalījumā produktus, ļaujiet ierīcei darboties vismaz 3 stundas, iestatot funkciju FastFreeze.

Saldētavas grozi ļauj viegli un ātri atrast nepieciešamos produktus. Ja ir jāuzglabā liels produktu daudzums, izņemiet visas atvilktnes, izņemot augšējo grozu, kuram ir jāatrodas savā vietā, lai nodrošinātu labu gaisa cirkulāciju.

Glabājiet pārtiku ne tuvāk kā 15 mm attālumā no durvīm.



UZMANĪBU!

Ja sākas nejaušs atkausēšanas process, piemēram, elektroenerģijas piegādes pārtraukuma dēļ (elektrības piegādes pārtraukuma laiks ir ilgāks par datu plāksnītē minēto uzglabāšanas ilgumu elektroenerģijas piegādes pārtraukuma gadījumā, atkausētos produktus nekavējoties jāizmanto vai jāpagatavo, jāatdzesē un atkārtoti jāsasaldē. Skatiet sadaļu "Augstas temperatūras brīdinājums".

5.9 Atlaidināšana

Dziļi saldētus vai saldētus produktus pirms lietošanas var atlaidināt ledusskapī vai ielikt polietilēna maisiņā un tad aukstā ūdenī.

Tas atkarīgs no pieejamā laika un produkta veida. Nelielus produktus var pagatavot arī saldētā veidā.

5.10 Ledus gabaliņu pagatavošana

Ierīces komplektācijā ir viena vai vairākas ledus gabaliņu pagatavošanai piemērotas paplātes.



Lai izņemtu trauciņus no saldētavas, neizmantojiet metāliskus priekšmetus.

1. Piepildiet šīs paplātes ar ūdeni.
2. Ielieciet paplātes saldētavā.

5.11 Aukstuma uzkrājējierīces

Šī ierīce ir aprīkota ar aukstuma uzkrājējierīcēm, kas palielina produktu uzglabāšanas laiku elektrības piegādes pārtraukuma gadījumā

Lai nodrošinātu uzkrājējierīču labāko veiktspēju, novietojiet tās ierīces augšpusē priekšējā daļā.

6. PADOMI UN IETEIKUMI

6.1 Ieteikumi elektroenerģijas ietaupīšanā

- Saldētava: ierīces iekšējā konfigurācija nodrošina visefektīvāko enerģijas lietojumu.
- Ledusskapis: visefektīvākais enerģijas lietojums tiek nodrošināts konfigurācijā ar atvilktnēm ierīces apakšējajā daļā un plauktiem vienmērīgi izkārtotiem. Durvju plauktu pozīcija neietekmē enerģijas patēriņu.
- Neizņemiet aukstuma akumulatorus no saldētavas groza.
- Neatveriet vai neatstājiet ierīces durvis atvērtas ilgāk nekā tas nepieciešams.
- Saldētava: jo aukstāka temperatūra, jo lielāks enerģijas patēriņš.
- Ledusskapis: neiestatiet augstu temperatūru, lai ietaupītu enerģiju, ja vien tas nav nepieciešams pašiem produktiem.
- Ja vides temperatūra ir augsta, temperatūras regulators ir iestafīts uz zemu temperatūru un ierīcē ir ievietots maksimāls produktu daudzums, kompresors, iespējams, darbosies nepārtrauktā darbības režīmā, veidojot uz iztvaikotāja apsarmojumu. Šādā gadījumā iestatiet temperatūras regulatoru uz augstāku temperatūru, lai notiktu automātiska atkausēšana un tādējādi taupītu enerģiju.

- Nodrošiniet labu ventilāciju. Nenosedziet ventilācijas restes vai atveres.
- Gādājiet, lai ierīcē ievietotie produkti būtu izvietoti tā, lai gaiss varētu cirkulēt pa attiecīgajām iekšējām atverēm ierīces aizmugurē.

6.2 Ieteikumi produktu sasaldēšanai

- Aktivizējiet funkciju FastFreeze vismaz 24 stundas pirms sasaldēšanai paredzēto produktu ievietošanas saldētavā.
- Pirms sasaldēšanas ietiniet un noslēdziet svaigus produktus: alumīnija folijā, polietilēna plēvē vai maisiņos, gaisu necaurlaidīgos traukos ar vāku.
- Lai efektīvāk sasaldētu un atkausētu, sadaliet pārtiku mazās porcijās.
- Ieteicams uz sasaldētiem produktiem piestiprināt uzlīmes un norādīt datumus. Tas palīdzēs noskaidrot, kas ir sasaldēts un līdz kuram laikam to vajadzētu izlietot.
- Lai saglabātu labu kvalitāti, produktus vajadzētu sasaldēt svaigus. It īpaši augļus un dārzeņus ieteicams sasaldēt uzreiz pēc novākšanas, lai saglabātu visas uzturvielas.
- Nesasaldējiet pudeles vai skārdenes ar dzērieniem, it īpaši, ja dzēriens satur oglekļa dioksīdu — sasaldēšanas laikā tās var uzsprāgt.

- Nelieciet saldētavas nodalījumā karstus ēdienus. Atdzesējiet tos līdz istabas temperatūrai, pirms liekat nodalījumā.
- Lai izvairītos no jau saldētas pārtikas temperatūras paaugstināšanās, nenovietojiet tās tuvumā svaigu, nesaldētu pārtiku. Ievietojiet istabas temperatūras produktus tajā saldētavas nodalījumā, kur nav saldētas pārtikas.
- Neēdiet ledus gabaliņus, ledū sasaldētu ūdeni vai ledenes uzreiz pēc to izņemšanas no saldētavas. Pastāv apsaldējuma risks.
- Nesasaldējiet atkārtoti jau atkausētus produktus. Ja produkti ir atkausēti, pagatavojiet tos, atdzesējiet, tad sasaldējiet.
- Lai uzzinātu par piemērotu glabāšanu, skatiet uzlīmi uz produktu iepakojuma ar informāciju par derīguma termiņu.
- Produktus svarīgi iesaiņot tā, lai tajos neiekļūtu ūdens, mitrums un kondensācija.

6.4 Iepirkšanās ieteikumi

Pēc iepirkšanās.

- Gādājiet, lai iepakojums nebūtu bojāts, jo produkti var sabojāties. Ja iepakojums ir uzblīdis vai slapjš, to, iespējams, neuzglabāja optimālos apstākļos un tas jau sācis atkausēties.
- Lai ierobežotu atkausēšanas procesu, pērciet saldētus produktus pašās iepirkšanās beigās un pārvietojiet tos aukstiem produktiem paredzētā termiskā un izolētā maisā.
- Pēc atgriešanās mājās nekavējoties ievietojiet saldētu pārtiku saldētavā.
- Ja produkti ir pat nedaudz atkausējušies, nesasaldējiet tos atkārtoti. Apēdiet produktus pēc iespējas ātrāk.
- Ievērojiet derīguma termiņu un glabāšanas informāciju, kas norādīta uz iepakojuma.

6.3 Saldētu produktu uzglabāšanas ieteikumi

- Labs temperatūras iestatījums, kas nodrošina saldētas pārtikas uzglabāšanu, ir -18°C vai zemāks. Augstāks temperatūras iestatījums ierīcē var samazināt produktu derīguma termiņu.
- Saldētus produktus var glabāt visā saldētavas nodalījumā.
- Atstājiet pietiekami daudz vietas ap produktiem, lai gais varētu brīvi cirkulēt tiem apkārt.

6.5 Glabāšanas laiks saldētavas nodalījumā

Pārtikas veids	Glabāšanas laiks (mēneši)
Maize	3
Augļi (izņemot citrusaugļus)	6 - 12
Dārzeņi	8 - 10
Ēdiena atliekas bez gaļas	1 - 2
Piena produkti:	
Sviests	6 - 9
Miksts siers (piem., Mozzarella)	3 - 4
Ciets siers (piem., parmezāns vai Čedaras siers)	6
Jūras veltes:	

Pārtikas veids	Glabāšanas laiks (mēneši)
Treknas zivis (piem., lasis, skumbrija)	2 - 3
Liesas zivis (piem., menca, plekste)	4 - 6
Garneles	12
Nolobīti gliemeži un mīdijas	3 - 4
Pagatavota zivs	1 - 2
Gaļa:	
Putnu gaļa	9 - 12
Liellopu gaļa	6 - 12
Cūkgaļa	4 - 6
Jēra gaļa	6 - 9
Desiņas	1 - 2
Šķiņķis	1 - 2
Ēdiena atliekas ar gaļu	2 - 3

6.6 Ieteikumi svaigu produktu uzglabāšanai ledusskapī

- Labs temperatūras iestatījums, kas nodrošina svaigas pārtikas uzglabāšanu, ir +4 °C vai zemāks. Augstāks temperatūras iestatījums ierīcē var samazināt produktu derīguma termiņu.
- Apsedziet produktus ar iepakojumu, lai saglabātu to svaigumu un aromātu.
- Vienmēr lietojiet slēgtus traukus šķidrumiem un ēdieniem, lai izvairītos no garšām no smakām nodalījumā.
- Lai izvairītos no savstarpēja piesārņojuma pagatavota ēdiena un jēlu produktu starpā, nosedziet pagatavoto ēdienu un nošķiriet to no jēliem produktiem.
- Produktus ieteicams atkausēt ledusskapī.
- Nelieciet ierīcē karstus ēdienus. Ievietojiet tos tikai tad, kad tie ir atdzisuši līdz istabas temperatūrai.
- Lai nepieļautu pārtikas izšķērdēšanu, svaigi produkti vienmēr jānovieto aiz vecajiem.
- plaukta virs dārzeņu atvilktnes; Uzglabājiet gaļu ne ilgāk par 1-2 dienām.
- Augli un dārzeņi: rūpīgi notīriet (augšnes paliekas) un ievietojiet īpašajā atvilktnē (dārzeņu atvilktnē).
- Eksotiskus augļus, tādus kā banāni, mango, papaijas utt., ledusskapī turēt nav ieteicams.
- Ledusskapī nav ieteicams glabāt dārzeņus, tādus kā tomāti, kartupeļi, sīpoli un ķiploki.
- Sviests un siers: ievietojiet hermētiskā tvertnē vai ietiniet alumīnija folijā vai ievietojiet polietilēna maisiņā, lai izvādītu pēc iespējas vairāk gaisa.
- Pudeles: uzskrūvējiet tām vāciņu un novietojiet durvju pudeļu plauktā vai (ja tāds ir) pudeļu plauktā.
- Lai paātrinātu produktu atdzesēšanu, ieteicams ieslēgt ventilatoru. Dinamiskā gaisa aktivizēšana nodrošina labāku iekšējās temperatūras viendabīgumu.
- Vienmēr skatiet produktu derīguma termiņa beigas, lai zinātu, cik ilgi tos var glabāt.

6.7 Ieteikumi produktu uzglabāšanai ledusskapī

- Visu veidu gaļa: iesaiņojiet piemērotā iepakojumā un novietojiet uz stikla

7. KOPŠANA UN TĪRĪŠANA



BRĪDINĀJUMS!
Skatiet sadaļu "Drošība".

7.1 Iekšpuses tīrīšana

Lai neitralizētu sākotnējo izstrādājuma aromātu, pirms ierīces pirmās lietošanas reizes mazgājiet iekšpusi un iekšējos piederumus ar remdenu ziepjūdeni un pēc tam rūpīgi nosusiniet tos.



UZMANĪBU!
Neizmantojiet mazgāšanas līdzekļus, abrazīvos pulverus, tīrīšanas līdzekļus uz hlora vai eļļas bāzes, tā kā tie var sabojāt apdari.



UZMANĪBU!
Ierīces papildpiederumus un detaļas trauku mazgājamā mašīnā mazgāt nedrīkst.

7.2 Periodiska tīrīšana

Ierīce regulāri jātīra

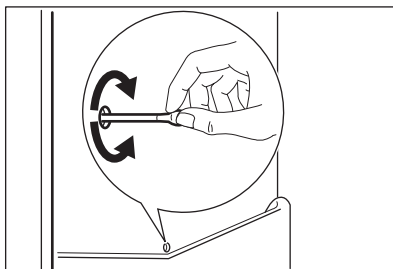
1. Tīriet iekšpusi un piederumus ar remdenu ūdeni un neitrālām ziepēm.
2. Regulāri pārbaudiet durvju blīvējumu un nofīriert to, lai uz tā nebūtu netīrumu.
3. Noskalojiet un rūpīgi nožāvējiet.

7.3 Ledusskapja atkausēšana

Parastā darbības režīma laikā tiek automātiski likvidēts apsarmojums, kas veidojas ledusskapja nodalījumā. Ūdens, kas rodas atkausēšanas laikā, tiek novadīts īpašā tvertnē, kas atrodas ierīces aizmugurē virs kompresora motora, un tur iztvaiko.

Tādēļ, lai nepieļautu ūdens pārplūšanu un nokļūšanu uz produktiem, ir svarīgi periodiski iztīrīt arī ledusskapja nodalījuma vidusdaļā esošo atkausētā ūdens aizplūdes atveri.

Šim nolūkam izmantojiet cauruļu tīrāmo, kas iekļauts komplektācijā ar ierīci.



7.4 Saldētavas atkausēšana

Ledusskapim ir bezsarmas saldētava. Tas nozīmē, ka, saldētavai darbojoties, apsarmojums uz iekšējām sienām un produktiem neveidojas.

7.5 Filtra CleanAir nomaiņa

CleanAir filtrs ir aktīvās ogles filtrs, kas absorbē nepatīkamas smakas un ļauj saglabāt produktu labo garšu un aromātu.

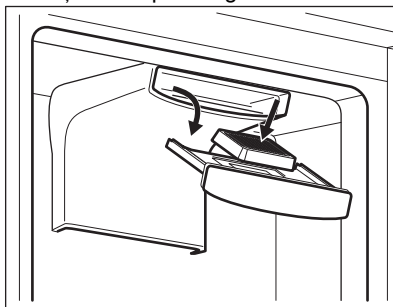


Ar gaisa filtru jārikojas uzmanīgi, lai tā virsma netiktu saskrāpēta.



Piegādes brīdī ogles filtrs atrodas plastmasas maiņiņā, lai saglabātu tā veiktspēju. Ievietojiet filtru atvērumā pirms ierīces ieslēgšanas.

1. Atveriet atvilktni.
2. Izņemiet izplūdes gaisa filtru.



3. Ievietojiet jauno gaisa filtru atvērumā.
4. Aizveriet vāku.

Labākai veiktspējai kārtīgi ievietojiet atvilktni un CleanAir filtrs jāmaina reizi gadā.



Gaisa filtrs ir piederums, kas nolietojas, un tāpēc tam nav garantijas.

Jaunus aktīvos gaisa filtrus var iegādāties, sazinoties ar vietējo servisa centru. Lai nomainītu gaisa filtru, atkārtojiet iepriekš aprakstītos soļus.

7.6 Ierīces ilgstoša neizmantošana

Ja ierīce netiek ilgstoši lietota, veiciet šādus piesardzības pasākumus:

1. Atvienojiet ierīci no elektrotīkla.
2. Izņemiet produktus.
3. Izīriiet ierīci un visus piederumus.
4. Atstājiet durvispusvirus, lai nepieļautu nepatīkama aromāta veidošanos.

8. PROBLĒMRISINĀŠANA



BRĪDINĀJUMS!


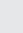
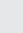
Skatiet sadaļu "Drošība".

8.1 Ko darīt, ja ...

Problēma	Iespējamais cēlonis	Risinājums
Ierīce nedarbojas.	Ierīce ir izslēgta.	Ieslēdziet ierīci.
	Kontaktdakša nav pareizi pievienota elektrotīkla kontaktligzdai.	Pareizi ievietojiet kontaktdakšu kontaktligzdā.
	Elektrotīkla kontaktligzdā nav strāvas.	Pievienojiet elektrotīkla kontaktligzdai citu elektroierīci. Sazinieties ar kvalificētu elektriķi.
Ierīce darbojoties rada troksni.	Ierīce nav pareizi atbalstīta.	Pārbaudiet, vai ierīce stāv stabili.
Redzams vai dzirdams trauksmes signāls.	Ierīce ir nesen ieslēgta.	Skatiet sadaļu "Durvju atvēršanās brīdinājuma signāls" vai "Paaugstinātas temperatūras brīdinājuma signāls".
	Temperatūra ierīcē ir pārāk augsta.	Skatiet sadaļu "Durvju atvēršanās brīdinājuma signāls" vai "Paaugstinātas temperatūras brīdinājuma signāls".
	Durvis ir atstātas vaļā.	Aizveriet durvis.
Kompresors nepārtraukti darbojas.	Temperatūra ir iestatīta nepareizi.	Skatiet sadaļu "Vadības panelis".

Problēma	Iespējamais cēlonis	Risinājums
	Vienlaicīgi ielikts liels daudzums pārtikas produktu.	Pagaidiet dažas stundas un pēc tam vēlreiz pārbaudiet temperatūru.
	Telpas temperatūra ir pārāk augsta.	Skatiet sadaļu "Uzstādīšana".
	Saldētavā ievietotie produkti ir par siltu.	Pirms produktu uzglabāšanas ļaujiet tiem atdzist līdz istabas temperatūrai.
	Durvis nav pareizi aizvērtas.	Skatiet sadaļu "Durvju aizvēršana".
	Ir aktivizēta funkcija FastFreeze.	Skatiet sadaļu "Funkcija FastFreeze".
	Ir aktivizēta funkcija FastCool.	Skatiet sadaļu "Funkcija FastCool".
Kompresors nesāk darboties uzreiz pēc "FastFreeze" vai "FastCool" nospiešanas vai pēc temperatūras mainīšanas.	Kompresors sāk darboties pēc kāda laika posma.	Tas ir normāli. Kļūda nav radusies.
Durvis nav pareizi izfīdzinātas vai traucē ventilatora restēm.	Ierīce nav nolīmeņota.	Skatiet uzstādīšanas norādes.
Durvis atvērt nav viegli.	Jūs mēģinājāt atvērt durvis uzreiz pēc aizvēršanas.	Pirms atverat durvis pēc to aizvēršanas, nogaidiet dažas sekundes.
Lampa nedeg.	Lampa darbojas gaidīšanas režīmā.	Aizveriet un atveriet durvis.
	Lampa ir bojāta.	Sazinieties ar pilnvarotu servisa centru.
Pārāk liels apsarmojums vai ledus kārtā.	Durvis nav pareizi aizvērtas.	Skatiet sadaļu "Durvju aizvēršana".
	Blīvējums ir deformēts vai nefīrs.	Skatiet sadaļu "Durvju aizvēršana".
	Pārtikas produkti nav pareizi iesaiņoti.	Iesaiņojiet pareizi pārtikas produktus.
	Temperatūra ir iestatīta nepareizi.	Skatiet sadaļu "Vadības panelis".
	Ierīce ir piepildīta pilna, un tai ir iestatīta viszemākā temperatūra.	Iestatiet augstāku temperatūru. Skatiet sadaļu "Vadības panelis".

Problēma	Iespējamais cēlonis	Risinājums
	Ierīcē iestatītā temperatūra ir pārāk zema, un apkārtējā temperatūra ir pārāk augsta.	Iestatiet augstāku temperatūru. Skatiet sadaļu "Vadības panelis".
Pa ledusskapja aizmugures sienu plūst ūdens.	Automātiskās atkausēšanas laikā izkusušais ūdens plūst pa aizmugurējo sienīņu.	Tas ir normāli.
Uz ledusskapja aizmugurējās sienas sakrājijs pārāk daudz ūdens kondensāta.	Durvis tiek vērtas pārāk bieži.	Atveriet durvis tikai tad, ja tas ir nepieciešams.
	Durvis nav bijušas pilnībā aizvērtas.	Pārlicinieties, ka durvis ir pilnībā aizvērtas.
	Uzglabātā pārtika nav iesaiņota.	Pirms pārtikas uzglabāšanas ierīcē iesaiņojiet to piemērotā iepakojumā.
Ūdens ieplūst ledusskapī.	Pārtikas produkti traucē ūdens plūsmai ūdens kolektorā.	Pārlicinieties, ka pārtikas produkti neskaras pie aizmugures paneļa.
	Ūdens notece ir aizsērējusi.	Iztīriet ūdens noteci.
Ūdens plūst uz grīdas.	Kušanas ūdeņu tekne nav pievienota tvaikošanas palātei virs kompresora.	Pievienojiet kušanas ūdeņu tekni tvaikošanas palātei.
Nevar iestatīt temperatūru.	Ieslēgta "FastFreeze funkcija vai"FastCool funkcija".	Izslēdziet "FastFreeze funkciju vai"FastCool funkciju" manuāli vai uzgaidiet, līdz funkcija automātiski atiestatās, lai iestatītu temperatūru. Skatiet sadaļu "FastFreeze funkcija" vai"FastCool funkcija".
Temperatūra ierīcē ir pārāk zema/augsta.	Temperatūra nav iestatīta pareizi.	Iestatiet augstāku/zemāku temperatūru.
	Durvis nav pareizi aizvērtas.	Skatiet sadaļu "Durvju aizvēršana".
	Pārtikas produktu temperatūra ir pārāk augsta.	Pirms ievietošanas ļaujiet pārtikas produktiem atdzist līdz istabas temperatūrai.
	Vienlaicīgi tiek uzglabāts pārāk daudz pārtikas produktu.	Glabājiet mazāk pārtikas produktu vienlaicīgi.

Problēma	Iespējamais cēlonis	Risinājums
	Durvis tika atvērtas pārāk bieži.	Atveriet durvis tikai tad, ja tas ir nepieciešams.
	Ir aktivizēta funkcija FastFreeze.	Skatiet sadaļu "Funkcija FastFreeze".
	Ir aktivizēta funkcija FastCool.	Skatiet sadaļu "Funkcija FastCool".
	Ierīcē necirkulē aukstais gaiss.	Pārļiecinieties, vai ierīcē notiek aukstā gaisa cirkulācija. Skatiet sadaļu "Padomi un ieteikumi".
DEMO parādās displejā.	Ierīce atrodas demonstrācijas režīmā.	Turiet piespiestu taustiņu OK aptuveni 10 sekundes, līdz atskan ilgs signāls un displejs uz īsu laiku izslēdzas.
Temperatūras displejā redzams simbols  vai  vai  ciparu vietā.	Temperatūras sensora problēma.	Sazvanieties ar tuvākā pilnvaroto servisa centru (dzesēšanas sistēma uzturēs produktus aukstus, bet temperatūru nebūs iespējams regulēt).



Ja šī informācija nepalīdz novērst problēmu, sazinieties ar tuvāko pilnvaroto servisa centru.

8.2 Spuldzes maiņa

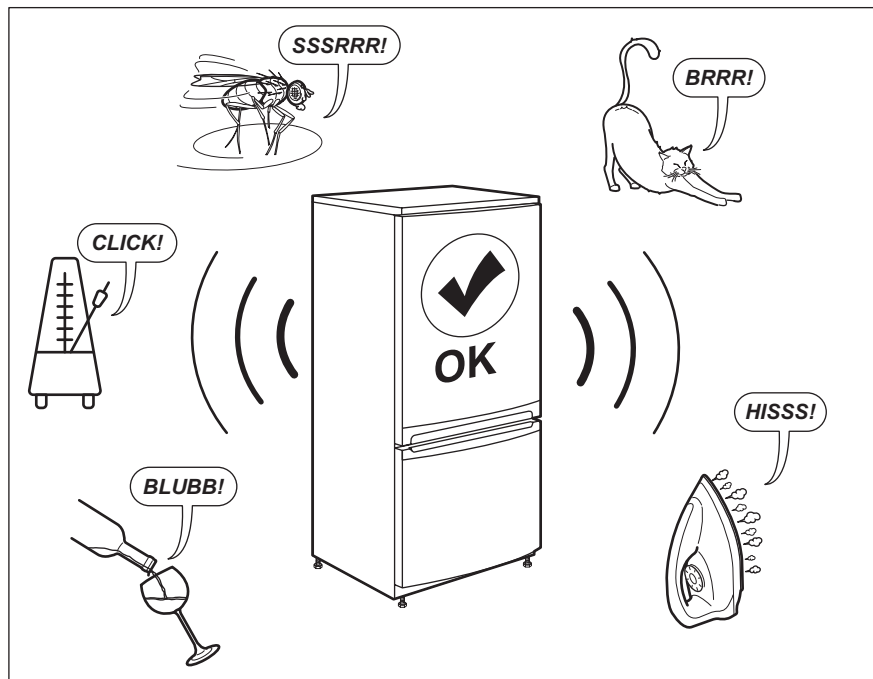
Ierīcei ir ilga darba mūža LED iekšpusē apgaismojums.

Apgaismojuma ierīci drīkst nomainīt tikai apkopes speciālists. Sazinieties ar savu pilnvaroto servisa centru.

8.3 Durvju aizvēršana

1. Durvju blīvējuma tīrīšana.
2. Ja nepieciešams, noregulējiet durvis. Skatiet uzstādīšanas norādes.
3. Ja nepieciešams, nomainiet durvju blīvējumu. Sazinieties ar pilnvaroto servisa centru.

9. TROKŠŅI



10. TEHNISKIE DATI

Tehniskā informācija atrodas ierīces iekšpusē novietotajā elektroenerģijas datu plāksnītē un enerģijas marķējumā.

QR kods uz enerģijas marķējuma, kas iekļauts ierīces komplektācijā, nodrošina tīmekļa saiti uz informāciju par ierīces veiktspēju ES EPREL datu bāzē.

Saglabājiet enerģijas marķējumu kopā ar lietotāja rokasgrāmatu un visiem pārējiem ierīces komplektācijā iekļautajiem dokumentiem.

Ir iespējams atrast to pašu informāciju EPREL datu bāzē, izmantojot saiti <https://eprel.ec.europa.eu>, un modeļa nosaukumu un izstrādājuma numuru, ko var atrast uz ierīces datu plāksnītes.


Lai iegūtu detalizētu informāciju par enerģijas marķējumu, skatiet saiti www.theenergylabel.eu.


11. INFORMĀCIJA PĀRBAUDES IESTĀDĒM

Ierīces uzstādīšana un sagatavošana EcoDesign pārbaudei atbilst EN 62552. Ventilācijas prasības, iebūvējamās nišas izmēri un minimālā atstarpe ierīces aizmugurē norādīta šīs pamācības

3. nodaļā Lūdzam sazināties ar ražotāju ar papildu jautājumiem, tostarp par ielādes shēmām.

12. APSVĒRUMI PAR VIDES AIZSARDZĪBU

Nododiet otrreizējai pārstrādei materiālus ar simbolu . Ievietojiet iepakojuma materiālus atbilstošajos konteineros to otrreizējai pārstrādei. Palīdziet aizsargāt apkārtējo vidi un cilvēku veselību, atkārtoti pārstrādājot elektrisko un elektronisko iekārtu atkritumus.

Neizmetiet ierīces, kas apzīmētas ar šo simbolu , kopā ar mājsaimniecības atkritumiem. Nododiet izstrādājumu vietējā otrreizējās pārstrādes punktā vai sazinieties ar vietējo pašvaldību.