

**LFP226S**

**LFP326W**

**LFP325S**

**LFP326S**

<b>BG</b>	Ръководство за употреба   <b>Аспиратор</b>	<b>2</b>
<b>CA</b>	Manual d'usuari   <b>Campana extractora</b>	<b>11</b>
<b>CS</b>	Návod k použití   <b>Odsavač par</b>	<b>19</b>
<b>DA</b>	Brugsanvisning   <b>Emhætte</b>	<b>27</b>
<b>DE</b>	Benutzerinformation   <b>Herd-Abzugshaube</b>	<b>35</b>
<b>EL</b>	Οδηγίες Χρήσης   <b>Απορροφητήρας</b>	<b>45</b>
<b>EN</b>	User Manual   <b>Cooker Hood</b>	<b>54</b>
<b>ES</b>	Manual de instrucciones   <b>Campana extractora</b>	<b>62</b>
<b>ET</b>	Kasutusjuhend   <b>Õhupuhasti</b>	<b>70</b>
<b>FI</b>	Käyttöohje   <b>Liesituuletin</b>	<b>78</b>
<b>FR</b>	Notice d'utilisation   <b>Hotte</b>	<b>86</b>
<b>HR</b>	Upute za uporabu   <b>Kuhinjska napa</b>	<b>95</b>
<b>HU</b>	Használati útmutató   <b>Konyhai szagelszívó</b>	<b>103</b>
<b>IT</b>	Istruzioni per l'uso   <b>Cappa da cucina</b>	<b>111</b>
<b>KA</b>	მომხმარებლის სახელმძღვანელო   <b>ჭურის სახურავი</b>	<b>120</b>
<b>KK</b>	Қолдану туралы нұсқаулары   <b>Пештің сорғыш қондырғысы</b>	<b>129</b>
<b>LT</b>	Naudojimo instrukcija   <b>Garų rinktuvas</b>	<b>138</b>
<b>LV</b>	Lietošanas instrukcija   <b>Tvaika nosūcējs</b>	<b>146</b>
<b>MK</b>	Упатство за ракување   <b>Аспиратор</b>	<b>154</b>
<b>NL</b>	Gebbruiksaanwijzing   <b>Afzuigkap</b>	<b>163</b>
<b>NO</b>	Bruksanvisning   <b>Ventilator</b>	<b>172</b>
<b>PL</b>	Instrukcja obsługi   <b>Okap kuchenny</b>	<b>180</b>
<b>PT</b>	Manual de instruções   <b>Exaustor</b>	<b>189</b>
<b>RO</b>	Manual de utilizare   <b>Hotă pentru aragaz</b>	<b>198</b>
<b>RU</b>	Инструкция по эксплуатации   <b>Кухонная вытяжка</b>	<b>206</b>
<b>SK</b>	Návod na používanie   <b>Odsávač pár</b>	<b>215</b>
<b>SL</b>	Navodila za uporabo   <b>Kuhinjska napa</b>	<b>223</b>
<b>SQ</b>	Udhëzimet për përdorim   <b>Aspirator</b>	<b>231</b>
<b>SR</b>	Упутство за употребу   <b>Аспиратор штедњака</b>	<b>239</b>
<b>SV</b>	Bruksanvisning   <b>Spisfläkt</b>	<b>248</b>
<b>TR</b>	Kullanma Kılavuzu   <b>Davlumbaz</b>	<b>256</b>
<b>UK</b>	Інструкція   <b>Витяжка</b>	<b>265</b>
<b>AR</b>		<b>280</b>



# Laipni lūdzam Electrolux pasaulē! Pateicamies jums, ka iegādājāties mūsu ierīci.



saņemtu lietošanas ieteikumus un brošūras, kā arī traucējummeklēšanas, servisa un remonta informāciju:

[www.electrolux.com/support](http://www.electrolux.com/support)

Izmaiņu tiesības rezervētas.

## SATURS

1. DROŠĪBAS INFORMĀCIJA.....	146
2. DROŠĪBAS NORĀDĪJUMI.....	148
3. UZSTĀDĪŠANA.....	150
4. IZSTRĀDĀJUMA APRAKSTS.....	150
5. IZMANTOŠANA IKDIENĀ.....	150
6. KOPŠANA UN TĪRĪŠANA.....	151
7. PROBLĒMRISINĀŠANA.....	152
8. APSVĒRUMI PAR VIDES AIZSARDZĪBU.....	153

## 1. ⚠ DROŠĪBAS INFORMĀCIJA

Pirms ierīces uzstādīšanas un lietošanas rūpīgi izlasiet pievienotos norādījumus. Ražotājs neatbild par savainojumiem un bojājumiem, kas radušies ierīces nepareizas uzstādīšanas vai izmantošanas rezultātā. Glabājiet šīs instrukcijas drošā, pieejamā vietā, lai tās varētu izmantot nākotnē.

### 1.1 Bērnu un paši jūtīgu personu drošība

- Šo ierīci drīkst izmantot bērni no 8 gadu vecuma un cilvēki ar ierobežotām fiziskām, sensorām vai garīgām spējām vai pieredzes un zināšanu trūkumu atbildīgas personas uzraudzībā vai, ja tie ir informēti par ierīces drošu lietošanu un izprot potenciālos riskus. Bērniem no līdz 8 gadu vecumam un personām ar ļoti plašu un sarežģītu invaliditāti jāliedz piekļuve ierīcei, ja vien tos nepārtraukti neuzrauga.
- Mazi bērni jāuzrauga, lai tie nespēlētu ar ierīci.
- Neļaujiet bērniem tuvoties iepakojumam un atbrīvojieties no tā pienācīgā veidā.

- Neļaujiet bērniem un mājdzīvniekiem atrasties ierīces tuvumā, kad tā darbojas.
- Bērni nedrīkst tīrīt ierīci un veikt tās apkopi bez uzraudzības.

## 1.2 Vispārīgā drošība

- Šī ierīce paredzēta lietošanai māsaimniecības apstākļos virs plīts virsmām, plītim un līdzīgām gatavošanas ierīcēm.
- Šī ierīce ir izstrādāta tikai izmantošanai mājas apstākļos un telpās.
- Šo ierīci var izmantot birojos, viesnīcu viesu numuriņos, pansiju viesu numuriņos, lauku viesu mājās un citās līdzīgās uzturēšanās vietās, kurās izmantošana nepārsniedz (vidējo) māsaimniecības lietošanas intensitāti.
- Pirms apkopes veikšanas atvienojiet ierīci no elektrotīkla.
- BRĪDINĀJUMS: Pieejamās daļas var sakarst, lietojot tās ar ēdiena gatavošanas ierīcēm.
- Izmantojiet tikai komplektācijā ar ierīci iekļautās fiksējošās skrūves. Ja tās nav iekļautas komplektācijā, izmantojiet skrūves, kas ieteiktas uzstādīšanas instrukcijās. Uzstādiet ierīci drošā un piemērotā vietā, kas atbilst uzstādīšanas prasībām.
- UZMANĪBU: Ja skrūves vai fiksējošās ierīces netiek uzstādītas atbilstoši šiem norādījumiem, var rasties elektrības trieciena risks.
- Netīriet līmi, lai nofiksētu ierīci.
- Minimālais attālums starp plīts virsmu, uz kuras atrodas panna, un ierīces apakšējo daļu ir 65 cm, ja vien ierīces vai plīts virsmas uzstādīšanas instrukcijās nav norādīts citādi.
- Gaisa izvadīšanai jāatbilst vietējiem noteikumiem.
- Nodrošiniet piemērotu gaisa ventilāciju telpā, kurā ir uzstādīta ierīce, lai nepieļautu gāzu un citu degvielu, tostarp atkārtu liesmu ieplūšanu atpakaļ telpā.
- Gādājiet, lai ventilācijas atveres nebūtu bloķētas un ierīces uzkrātais gaiss nenonāktu caurulē, kas tiek izmantota no citām ierīcēm novadītiem dūmiem un tvaikam (centrālās apkures sistēmas, termosifons, ūdens sildītāji utt.).

- Kad ierīce darbojas kopā ar citām ierīcēm, maksimālais telpā radītais vakuums nedrīkst pārsniegt 0,04 mbar.
- Ja elektrības vads ir bojāts, lai izvairītos no elektrības trieciena riska, tas jānomaina ražotājam, pilnvarotam servisa centram vai citam kvalificētam speciālistam.
- Ja vadu komplekts ir bojāts, tas jānomaina pret īpašu vadu komplektu, kas pieejams ražotājam vai pilnvarotam servisa centram.
- Ja ierīce tiek ir pieslēgta nepastarpināti barošanas avotam, elektroinstalācijai jābūt aprīkotai ar izolācijas ierīci, kas ļauj atvienot ierīci no visiem elektrotīkla poliem. Pilnīgai ierīces atvienošanai jānodrošina saskaņā ar III pārsprieguma kategorijas prasībām. Atvienošanas līdzekļi jāiekļauj fiksētajā elektroinstalācijā saskaņā ar elektroinstalācijas noteikumiem.
- Neizmantojiet “flambé” metodi tieši zem ierīces.
- Neizmantojiet, lai atbrīvotos no bīstamiem vai sprāgstošiem materiāliem vai tvaika.
- Regulāri tīriet ierīci ar mīkstu drānu, lai novērstu virsmas materiāla sabojāšanos.
- Tīrot ierīces virsmu, nelietojiet tvaika strūklu, tīrīšanas ierīci, ūdens strūklu, raupjus, abrazīvus tīrīšanas līdzekļus vai asus metāla skrāpjus. Izmantojiet tikai neitrālus mazgāšanas līdzekļus.
- Tīriet tauku filtrus regulāri (vismaz reizi divos mēnešos) un notīriet tauku atliekas no ierīces, lai novērstu ugunsgrēka risku.
- Tīriet ierīces iekšpusi ar drānu.

## 2. DROŠĪBAS NORĀDĪJUMI

### 2.1 Uzstādīšana



#### **BRĪDINĀJUMS!**

Pastāv risks gūt savainojumus, elektrošoku, izraisīt ugunsgrēku, apdegumus vai ierīces bojājumus.

- Ierīci drīkst uzstādīt tikai kvalificēta persona.
- Neuzstādi un nelietojiet bojātu ierīci.
- Ievērojiet kopā ar ierīci piegādātās uzstādīšanas norādes.
- Vienmēr uzmanīgi pārvietojiet ierīci, jo tā ir smaga. Vienmēr izmantojiet drošības cimdus un slēgtus apavus.



## 3. UZSTĀDĪŠANA

### BRĪDINĀJUMS!

Skatiet sadaļu "Drošība".

### 3.1 Uzstādīšanas instrukcijas



Pilnu informāciju par ierīces uzstādīšanu skatiet atsevišķā uzstādīšanas brošūrā.

## 4. IZSTRĀDĀJUMA APRAKSTS

### 4.1 Vadības paneļa pārskats



Funkcija	Apraksts
<b>1</b>	Pirmais ātrums Ventilatora darbība ieslēdzas uz pirmo ātrumu.
<b>2</b>	Otrais ātrums Ventilatora darbība pārslēdzas uz otro ātrumu.
<b>3</b>	Trešais ātrums Ventilatora darbība pārslēdzas uz trešo ātrumu.
<b>4</b>	Lampa Ieslēdz un izslēdz apgaismojumu.

## 5. IZMANTOŠANA IKDIENĀ

### 5.1 Tvaika nosūcēja lietošana

Pārbaudiet ieteicamo ātrumu atbilstoši turpmāk sniegtajai tabulai.

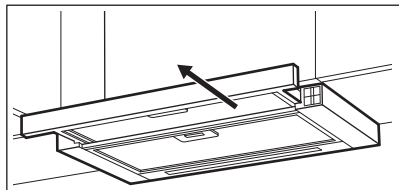
<b>0 1</b>	Ēdiena uzkaršēšanas laikā, gatavojot ar nosegtiem katliem.
<b>2</b>	Gatavojot ar nosegtiem katliem, izmantojot vairākas gatavošanas zonas vai degļus, maiga cepšana.
<b>3</b>	Vārot un cepot lielu ēdiena apjomu bez vāka, izmantojot vairākas gatavošanas zonas vai degļus.



Ieteicams tvaika nosūcēju atstāt ieslēgtu vēl 15 minūtes pēc ēdiena gatavošanas beigām.

### Lai lietotu nosūcēju,:

1. Izvelciet ārā nosūcēja atvilktni vairāk par 5 cm.



Tiek atklāts vadības panelis.

2. Lai aktivizētu šo funkciju, nospiediet taustiņu **01**.
3. Ja nepieciešams, mainiet darbības ātrumu, nospiežot vēlamo taustiņu.



Nosūcēja apgaismojums darbojas neatkarīgi no pārējām nosūcēja funkcijām. Lai izgaismotu gatavošanas virsmu, nospiediet apgaismojuma pogu . Nosūcēja atvilktnes aizvēršanai nav nekādas ietekmes uz nosūcēja apgaismojumu.

Lai izslēgtu ventilatoru, nospiediet **01** vai aizveriet nosūcēja atvilktni.



Nosūcējs atceras pēdējo iestādīto ventilatora ātrumu pirms atvilktnes aizvēršanas. Nosūcējs atsāks darbu ar šo ventilatora ātrumu, kad atvilktnē atkal tiks izvilktā ārā.

## 6. KOPŠANA UN TĪRĪŠANA

### 6.1 Piezīmes par tīrīšanu



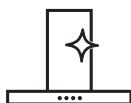
Tīrīšanas līdzekļi

#### Neizmantojiet abrazīvus mazgāšanas līdzekļus un suku.

Tīriet ierīces virsmu ar mīkstu drāniņu, kas iemērkta siltā ūdenī ar saudzīgu mazgāšanas līdzekli.

Pēc gatavošanas dažas ierīces daļas var sakarst. Lai izvairītos no traipiem, atdzisusi ierīce jānoslauka ar tīru drānu vai papīra dvieli.

Traipu tīrīšanai izmantojiet saudzīgu mazgāšanas līdzekli.



Turiet tvaika nosūcēju tīru.

Tīriet ierīci un tauku filtrus katru mēnesi. Rūpīgi iztīriet taukvielas iekšpusē un no tauku filtriem. Tauku vai citu pārtikas palieku uzkrāšanās var izraisīt ugunsgrēku.

Tauku filtrus var mazgāt trauku mazgājamajā mašīnā.

Trauku mazgājamā mašīnā jāiestata zema temperatūra un īss cikls. Tauku filtrs var zaudēt krāsu, taču tas neietekmēs iekārtas sniegumu.



Ogles filtrs

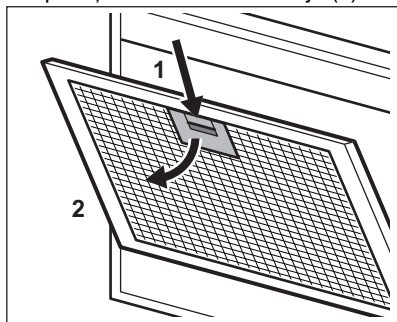
Tas, cik ātri ogles filtrs piesūcinās, atkarīgs no gatavošanas veida un tauku filtra tīrīšanas biežuma. Aktivētās ogles filtrs nav mazgājams, to nevar reģenerēt, un tas jānomaina apmēram ik pēc 4/6 lietošanas mēnešiem vai biežāk intensīvas lietošanas gadījumā.

## 6.2 Tauku filtra tīrīšana

Filtri ir uzstādīti ar stiprinājumiem un tapām otrajā pusē.

### Filtra tīrīšana

1. Piespiediet stiprinājuma rokturi uz filtra paneļa zem tvaika nosūcēja (1).



2. Nedaudz sasveriet filtra priekšpusi uz leju (2), tad pavelciet.

Atkārtojiet pirmās divas darbības visiem filtriem.

3. Tīriet filtrus, izmantojot sūkli un neabrazīvu mazgāšanas līdzekli, vai arī mazgājiet tos trauku mazgājamā mašīnā.



Trauku mazgājamā mašīnā jāiestata zema temperatūra un īss cikls. Tauku filtrs var zaudēt krāsu, taču tas neietekmēs iekārtas sniegumu.

4. Lai ievietotu filtrus atpakaļ, veiciet pirmās divas darbības apgrieztā kārtībā. Atkārtojiet šīs darbības visiem filtriem, ja tas atbilst situācijai.

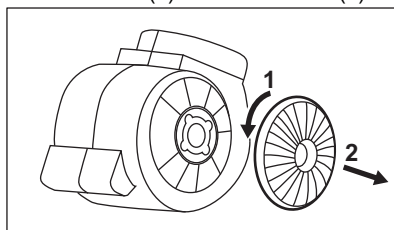
## 6.3 Ogles filtra maiņa

### ⚠ BRĪDINĀJUMS!

Ogles filtrs NAV mazgājams! Filtru nav iespējams atjaunot!

Ogles filtra nomainīšana

1. Izņemiet tauku filtrus no ierīces. Skatiet šīs nodaļas sadaļu "Tauku filtra tīrīšana".
2. Pagrieziet filtru pretēji pulksteņa rādītāja virzienam (1) un tad izvelciet (2).



Lai atkal uzstādītu filtrus, veiciet aprakstītās darbības pretējā kārtībā.

Filtrus jebkurā gadījumā ieteicams nomainīt reizi četros mēnešos.

## 6.4 Spuldzes maiņa

Šī ierīce ir aprīkota ar LED apgaismojumu un atsevišķu vadības bloku (LED regulatoru). Šīs detaļas nomainīt drīkst tikai inženieris. Darbības traucējumu gadījumā skatiet sadaļu "Apkope" nodaļā "Drošības norādījumi".

## 7. PROBLĒMRISINĀŠANA

### ⚠ BRĪDINĀJUMS!

Skatiet sadaļu "Drošība".


### 7.1 Ko darīt, ja ...


Problēma	Iespējamais cēlonis	Risinājums
Ierīci nevar ieslēgt.	Ierīce nav pieslēgta elektrotīklam vai nav pieslēgta pareizi.	Pārbaudiet, vai ierīce ir pareizi pievienota strāvas padevei.



Problēma	Iespējamais cēlonis	Risinājums
Ierīci nevar ieslēgt.	Izdedzis drošinātājs.	Pārlicinieties, vai ierīces darbības traucējumi ir saistīti ar drošinātāju. Ja drošinātājs atkārtoti izdeg, sazinieties ar kvalificētu elektriķi.
Lampa nedarbojas.	Lampa ir bojāta.	Nomainiet spuldzi. Skatiet sadaļu "Kopšana un tīrīšana".
Ierīce neuzsūc ietiekami daudz garaiņu.	Motora ātrums nav atbilstošs garaiņu daudzumam.	Mainiet motora ātrumu.

## 8. APSVĒRUMI PAR VIDES AIZSARDZĪBU

Nododiet otrreizējai pārstrādei materiālus ar simbolu . Ievietojiet iepakojuma materiālus atbilstošajos konteineros to otrreizējai pārstrādei. Palīdziet aizsargāt apkārtējo vidi un cilvēku veselību, atkārtoti pārstrādājot elektrisko un elektronisko iekārtu atkritumus.

Neizmetiet ierīces, kas apzīmētas ar šo simbolu , kopā ar mājāsaimniecības atkritumiem. Nododiet izstrādājumu vietējā otrreizējās pārstrādes punktā vai sazinieties ar vietējo pašvaldību.