

# SATURS

1. DROŠĪBAS INFORMĀCIJA.....	19
2. DROŠĪBAS NORĀDĪJUMI.....	21
3. UZSTĀDĪŠANA.....	23
4. KOPSKATS.....	26
5. VADĪBAS PANELIS.....	27
6. PIRMS PIRMĀS IZMANTOŠANAS REIZES.....	27
7. IZMANTOŠANA IKDIENĀ.....	28
8. PADOMI UN IETEIKUMI.....	28
9. KOPŠANA UN TĪRĪŠANA.....	30
10. PROBLĒMRISINĀŠANA.....	32
11. TROKŠŅI.....	35
12. TEHNISKIE DATI.....	35
13. INFORMĀCIJA PĀRBAUDES IESTĀDĒM.....	35

## MĒS DOMĀJAM PAR JUMS

Paldies, ka iegādājāties Electrolux ierīci. Esat izvēlējušies produktu, kas jau vairāku gadu desmitu aprvieno profesionālas pieredzes un inovāciju. Atjautīgs un stilīgs, radīts, ņemot vērā jūsu vēlmes. Tāpēc katru reizi lietojot, varat būt droši, ka saņemsiet izcilus rezultātus.

Laipni lūdzam Electrolux pasaulē!

**Apmeklējiet mūsu tīmekļa vietni, lai:**



saņemtu lietošanas ieteikumus un brošūras, kā arī traucējummeklēšanas, servisa un remonta informāciju:

**[www.electrolux.com/support](http://www.electrolux.com/support)**

reģistrētu savu ierīci labāka servisa saņemšanai:

**[www.registerelectrolux.com](http://www.registerelectrolux.com)**



iegādātos savai ierīcei papildpiederumus, vienreizējas lietošanas materiālus un oriģinālās rezerves daļas:

**[www.electrolux.com/shop](http://www.electrolux.com/shop)**

## KLIENTU APKALPOŠANA UN SERVISS

Izmantojiet tikai oriģinālās rezerves daļas.

Sazinoties ar mūsu pilnvaroto servisa centru, nodrošiniet, lai jums būtu pieejami šādi dati: modelis, PNC, sērijas numurs.

Šī informācija ir norādīta uz datu plāksnītes.

⚠ Uzmanību / drošības informācija

ℹ Vispārīga informācija un ieteikumi

📄 Ar vidi saistīta informācija

Izmaiņu tiesības rezervētas.

### 1. ⚠ DROŠĪBAS INFORMĀCIJA

Pirms ierīces uzstādīšanas un lietošanas rūpīgi izlasiet pievienotos norādījumus. Ražotājs neatbild par

savainojumiem un bojājumiem, kas radušies ierīces nepareizas uzstādīšanas vai izmantošanas rezultātā. Glabājiet šīs instrukcijas drošā, pieejamā vietā, lai tās varētu izmantot nākotnē.

## 1.1 Bērnu un paši jūtīgu personu drošība

- Šo ierīci drīkst izmantot bērni no 8 gadu vecuma un cilvēki ar ierobežotām fiziskām, sensorām vai garīgām spējām, vai pieredzes un zināšanu trūkumu atbildīgās personas uzraudzībā vai, ja tie ir informēti par ierīces drošu lietošanu un izprot potenciālos riskus.
- Bērniem no 3 līdz 8 gadu vecumam un personām ar ļoti plašu un sarežģītu invaliditāti jāliedz piekļuve ierīcei, ja vien tos nepārtraukti neuzrauga.
- Neļaujiet bērniem jaunākiem par 3 gadiem tuvoties ierīcei, ja vien viņi netiek nepārtraukti uzraudzīti.
- Neļaujiet bērni rotaļāties ar ierīci.
- Bērni nedrīkst tīrīt ierīci un veikt tās apkopi bez uzraudzības.
- Neļaujiet bērniem tuvoties iepakojumam un atbrīvojieties no tā pienācīgā veidā.

## 1.2 Vispārīgi drošības norādījumi

- Ierīce paredzēta izmantošanai mājāsaimniecībā un līdzīgiem mērķiem, piemēram:
  - Lauku mājās, darbinieku virtuves zonās veikalos, birojos un citās darba vietās;
  - viesu lietošanai viesnīcās, moteļos, privātajās viesnīcās un citās apdzīvojamās vidēs.
- Lai izvairītos no pārtikas produktu piesārņošanas, ievērojiet šādus norādījumus:
  - neatstājiet durvis atvērtas ilgstoši;
  - regulāri tīriet virsmas, kas var saskarties ar pārtiku un pieejamām noplūdes sistēmām;
- UZMANĪBU: sekojiet, lai ierīces korpusa vai iebūvētās konstrukcijas ventilācijas atveres nebūtu aizsērējušas.

- UZMANĪBU: nelietojiet ražotāja neieteiktas mehāniskas ierīces vai citus līdzekļus atkušanas procesa paātrināšanai.
- UZMANĪBU: nesabojājiet dzesētāja shēmu.
- UZMANĪBU: nelietojiet ēdiena uzglabāšanas paredzētajos nodalījumos elektroierīces, ja vien to izmantošanu neparedz ražotājs.
- Ierīces tīrīšanai neizmantojiet tvaiku un neizsmidziniet ūdeni.
- Tīriet ierīci ar mitru, mīkstu drānu. Izmantojiet tikai neitrālus mazgāšanas līdzekļus. Neizmantojiet abrazīvus izstrādājumus, abrazīvus sūkļus, šķīdinātājus vai metāla priekšmetus.
- Ja ledusskapis ilgstoši paliek tukšs, izslēdziet to, atkausējiet, iztīriet, nosusiniet un atstājiet vaļā durvis, lai ierīcē neveidotos pelējums.
- Neglabājiet ierīcē sprāgstošas vielas, tādas kā aerosoli ar uzliesmojošu virzošo spēku.
- Ja elektrības padeves vads ir bojāts, lai izvairītos no nelaimes gadījumiem, to jānomaina ražotājam, autorizētajam servisa centram vai kvalificētam speciālistam.

## 2. DROŠĪBAS NORĀDĪJUMI

### 2.1 Uzstādīšana



#### **BRĪDINĀJUMS!**

Ierīci drīkst uzstādīt tikai kvalificēta persona.

- Noņemiet visu iesaiņojumu.
- Neuzstādiēt un nelietojiet bojātu ierīci.
- Ievērojiet kopā ar ierīci piegādātās uzstādīšanas norādes.
- Vienmēr uzmanīgi pārvietojiet ierīci, jo tā ir smaga. Vienmēr izmantojiet drošības cimdus un slēgtus apavus.
- Raugieties, lai ap ierīci var brīvi cirkulēt gaiss.
- Pirmoreiz instalējot ierīci, uzgaidiet vismaz četras stundas, pirms pieslēdzat to elektroīklam. Tas ļauj eļļai ieplūst atpakaļ kompresorā.

- Pirms jebkāda darbību veikšanas ar ierīci atvienojiet tās kontaktspraudni no kontaktligzdas.
- Neuzstādiēt ierīci blakus radiatoriem, plītim, cepeškrāsnīm vai plīts virsmām.
- Nepakļaujiet ierīci lietus iedarbībai.
- Neuzstādiēt ierīci vietā, kur tā ir pakļauta tiešai saules gaismai.
- Neuzstādiēt ierīci pārāk mitrās un pārāk aukstās vietās.

### 2.2 Elektrības padeves pieslēgšana



#### **BRĪDINĀJUMS!**

Var izraisīt ugunsgrēku un elektrošoku.

**BRĪDINĀJUMS!**

Novietojot ierīci, pārlicinieties, ka vads nav aizķēries vai bojāts.

**BRĪDINĀJUMS!**

Nelietojiet daudzkontakta adapterus vai pagarinātājus.

- Ierīcei jābūt iezemētai.
- Pārlicinieties, ka tehnisko datu plāksnītē norādītie parametri atbilst elektrotīkla parametriem.
- Vienmēr izmantojiet pareizi uzstādītu un drošu kontaktlīdzdu.
- Rīkojieties uzmanīgi, lai nesabojātu elektriskās detaļas (piem., kontaktspraudni, kabeli, kompresoru). Sazinieties ar pilnvarotu servisa centru vai elektriķi, lai nomainītu elektriskās detaļas.
- Strāvas kabelim jāatrodas zemāk par spraudkontakta.
- Pieslēdziet kontaktspraudni kontaktlīdzdai tikai uzstādīšanas beigās. Pārbaudiet, vai pēc uzstādīšanas kontaktspraudnim var brīvi piekļūt.
- Nekad neatslēdziet ierīci no tīkla, velkot aiz strāvas kabeļa. Vienmēr velciet aiz kontaktspraudņa.

### 2.3 Pielietojums

**BRĪDINĀJUMS!**

Savainojumu, apdegumu vai elektrošoka risks.



Ierīce satur satur uzliesmojošu gāzi, izobutānu (R600a), dabasgāzi, kas ir videi praktiski nekaitīga. Rīkojieties uzmanīgi, lai nesabojātu dzesētāja shēmu, kas satur izobutānu.

- Nemainiet šīs ierīces specifikācijas.
- Neievietojiet elektriskās ierīces (piem., saldējuma pagatavošanas ierīci) ierīcē, izņemot, ja ražotājs norādījis, ka to var darīt.
- Ja dzesētāja shēmā rodas bojājumi, pārlicinieties, ka telpā nav liesmas vai aizdegšanās avoti. Izvēdiniet telpu.

- Neļaujiet karstiem priekšmetiem saskarties ar ierīces plastmasas daļām.
- Neglabājiet bezalkoholiskos dzērienus saldētavas nodalījumā. Tas radīs spiedienu dzēriena tvertnē.
- Neuzglabājiet ierīcē viegli uzliesmojošas gāzes vai šķidrumus.
- Neievietojiet ierīcē, neturiet tās tuvumā vai uz tās viegli uzliesmojošas vielas vai ar viegli uzliesmojošām vielām piesūcinātus priekšmetus.
- Nepieskarieties kompresoram vai kondensatoram. Tie ir karsti.
- Neizņemiet un nepieskarieties saldētavā ievietotajiem produktiem ar slapjām vai mitrām rokām.
- Nesasaldējiet atkārtoti atkausētu pārtiku.
- Ievērojiet uzglabāšanas norādījumus, kas norādīti uz pārtikas iesaiņojuma.
- Pirms pārtikas ievietošanas saldētavas nodalījumā ietiniet to pārtikai paredzētā iesaiņojuma materiālā.

### 2.4 Iekšējais apgaismojums

**BRĪDINĀJUMS!**

Pastāv risks saņemt elektrošoku.

- Informācija par šajā produktā esošo lampu (lampām) un atsevišķi nopērkamajām rezerves lampām: Šīs lampas ir paredzētas ekstremāliem fiziskajiem apstākļiem, piemēram, temperatūrai, vibrācijai, mitrumam, mājāsaimniecības ierīcēs vai paredzētas informēšanai par ierīces darbības statusu. Tās nav paredzētas citiem lietošanas veidiem un nav piemērotas mājāsaimniecības telpu apgaismojumam.

### 2.5 Apkope un tīrīšana

**BRĪDINĀJUMS!**

Pastāv savainojumu vai ierīces bojājumu risks.

- Pirms apkopes izslēdziet ierīci un atvienojiet to no elektrotīkla.
- Šīs ierīces dzesētājagregātā ir ogļūdeņradis. Dzesētājagregāta

atkārtotas uzpildes darbus var veikt tikai kvalificētas personas.

- Regulāri pārbaudiet ierīces aizplūdes atveri un, ja nepieciešams, iztīriet to. Ja izplūdes sistēma nosprostota, atkausētais ūdens sakrāsies ierīces apakšējā daļā.

## 2.6 Serviss

- Lai salabotu ierīci, sazinieties ar pilnvarotu servisa centru. Lietojiet tikai oriģinālas rezerves daļas.
- Lūdzam ņemt vērā, ka pašrocīgi veikti remontdarbi vai remontdarbi, kurus veikušas neprofesionālas personas, var radīt ar drošību saistītas sekas un garantija var zaudēt spēku.
- Tālāk norādītās rezerves daļas būs pieejamas 7 gadus pēc modeļa ražošanas pārtraukšanas: termostati, temperatūras sensori, iespaidshēmas plates, gaismas avoti, durvju rokturi, durvju eņģes, plaukti un grozi. Lūdzam ņemt vērā, ka dažas no šīm rezerves daļām ir pieejamas tikai

profesionāliem remontētājiem un ka ne visas rezerves daļas der visiem modeļiem.

- Durvju blīves būs pieejamas 10 gadus pēc modeļa ražošanas pārtraukšanas.

## 2.7 Ierīces utilizācija



### BRĪDINĀJUMS!

Pastāv savainošanās vai nosmakšanas risks.

- Atvienojiet ierīci no elektropadeves.
- Nogrieziet strāvas kabeli un izmetiet to.
- Izņemiet durvis, lai novērstu bērnu vai dzīvnieku ieslēgšanu ierīcē.
- Šīs ierīces dzesētāja shēma un izolācijas materiāli nekaitē ozona slānim.
- Izolācijas slānis satur viegli uzliesmojošu gāzi. Sazinieties ar vietējo pašvaldību, lai noskaidrotu, kā pareizi atbrīvoties no ierīces.
- Nesabojāiet dzesēšanas bloka daļu, kas atrodas blakus siltummainim.

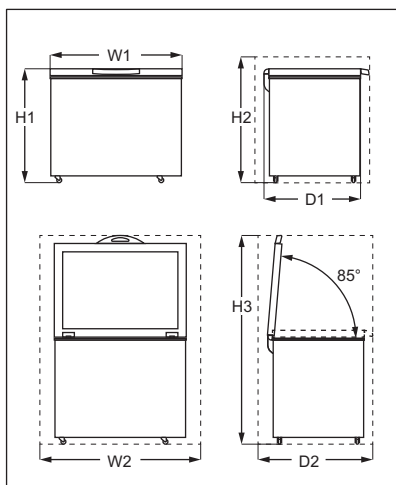
## 3. UZSTĀDĪŠANA



### BRĪDINĀJUMS!

Skatiet sadaļu "Drošība".

### 3.1 Izmēri



Kopējie izmēri <sup>1)</sup>		
H1	mm	845
W1	mm	1120
D1	mm	700

<sup>1)</sup> ierīces augstums, platums un dziļums, neskaitot rokturi un kājiņas

Lietošanai nepieciešamā platība <sup>1)</sup>		
H2	mm	945
W2	mm	1320
D2	mm	865

<sup>1)</sup> ierīces augstums, platums un dziļums, ieskaitot rokturus, kā arī vieta, kas nepieciešama brīvai dzesēšanai nepieciešamā gaisa cirkulācijai

Lietošanai nepieciešamā kopējā platība <sup>1)</sup>		
H3	mm	1544
W2	mm	1320
D2	mm	865

<sup>1)</sup> ierīces augstums, platums un dziļums, ieskaitot rokturus, kā arī vieta, kas nepieciešama brīvai dzesēšanai nepieciešamā gaisa cirkulācijai, kā arī vieta, kas nepieciešama, lai atvērtu durvis minimālā leņķī un izņemtu visus iekšējos piederumus

## 3.2 Novietojums

Ierīce jāuzstāda prom no visiem karstuma avotiem, piemēram, radiatoriem, apkures katliem, tiešiem saules stariem utt.

- Novietojiet ierīci uz cietas, horizontālas virsmas.
- Uzstādot ierīci, raugieties, lai tā būtu pareizi nolīmeņota.
- Lai panāktu vislabākos darbības rezultātus, nenovietojiet ierīci zem sienas skapiem, kas pārsež tās virsmu.
- Nodrošiniet, lai ap ierīci brīvi cirkulē gaiss.

Ja atšķirīgas uzstādīšanas dēļ netiek ievērotas ventilācijas prasības, ierīce darbosies pareizi, taču var nedaudz palielināties tās elektroenerģijas patēriņš.

**i** Jābūt nodrošinātai iespējai atvienot ierīci no elektrotilkla. Tādēļ pēc ierīces uzstādīšanas jābūt iespējai piekļūt kontaktligzdai.

## 3.3 Novietošana

Šo ierīci nav paredzēts lietot kā iebūvētu ierīci.

Šī ierīce jāuzstāda sausā, labi vēdinātā vietā. Apkārtējā gaisa mitrumam nevajadzētu pārsniegt 75 %.

Šī ierīce ir paredzēta lietošanai 10–43 °C apkārtējā temperatūrā. Pareizu ierīces darbību var garantēt tikai norādītajā temperatūras diapazonā.

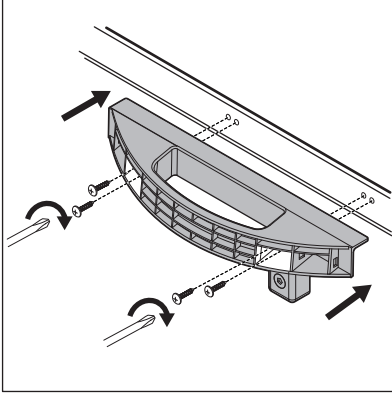
**i** Šaubu gadījumā par to, kur uzstādīt ierīci, lūdzu, sazinieties ar tirgotāju, klientu apkalpošanas dienestu vai tuvāko pilnvaroto servisa centru.

## 3.4 Elektrības padeves pieslēgums

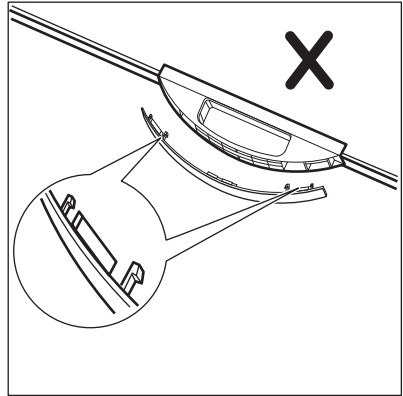
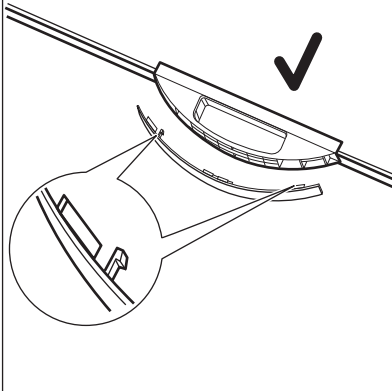
- Pirms ierīces pieslēgšanas elektrotilklam pārbaudiet, vai tehnisko datu plāksnītē minētie sprieguma un frekvences parametri atbilst mājas elektrotilkla parametriem.
- Ierīcei jābūt iezemētai. Lai nodrošinātu zemējumu, strāvas kabeļa kontaktspraudnis ir aprīkots ar papildu kontaktu. Ja mājas elektrotilkla kontaktlīdzda nav iezemēta, iepriekš sazinoties ar kvalificētu speciālistu, pievienojiet ierīcei atsevišķu, spēkā esošiem noteikumiem atbilstošu zemējumu.
- Ražotājs neuzņemsies atbildību par sekām, kas būs radušās, neievērojot iepriekš minētos norādījumus.
- Ierīce atbilst Eiropas Savienības direktīvām.

### 3.5 Roktura uzstādīšanas pamācība

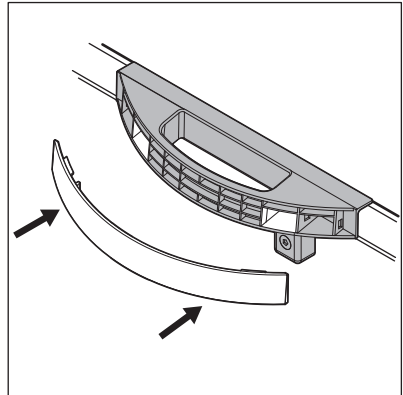
1. Izņemiet no polietilēna maisiņa roktura pamatni un 4 skrūves.
2. Novietojiet rokturi tā, kā parādīts attēlā. Izmantojot Phillips skrūvgriezi, piestipriniet roktura pamatni pie vāka.



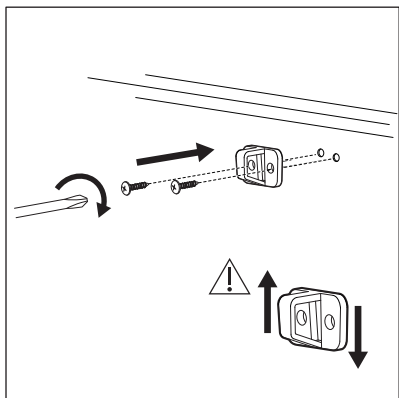
3. Izņemiet no polietilēna maisiņa roktura pārsegu. Lai neuzstādītu roktura pārsegu otrādi, pārbaudiet pārsega virzienu pirms uzstādīšanas.



4. Uzspiediet pārsegu uz roktura pamatnes priekšpuses.



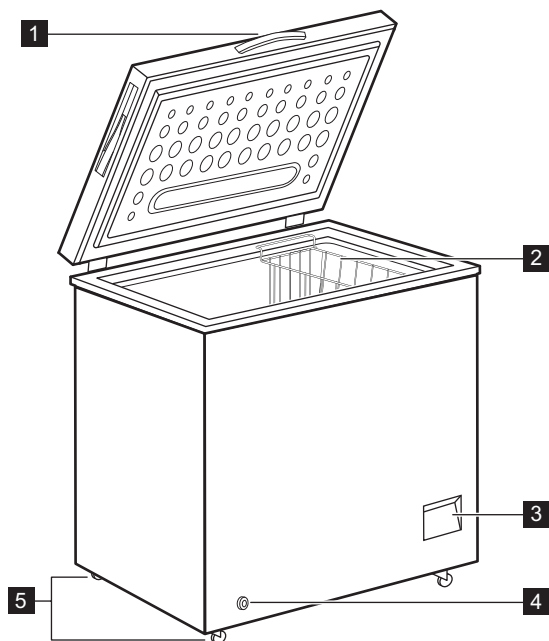
5. Daži modeļi ir aprīkoti ar atslēgu. Lai uzstādītu atslēgas āķi, izņemiet atslēgas āķi un divas apaļgalvas skrūves no polietilēna maisiņa. Piestipriniet atslēgas āķi pie ierīces priekšpuses, izmantojot Phillips skrūvgriezi.



Atveriet un aizveriet vāku vairākas reizes, lai pārliecinātos, ka rokturis ir labi piestiprināts.

## 4. KOPSKATS

### 4.1 Ierīces apraksts



**1** Rokturis

**2** Grozs

**3** Vadības panelis

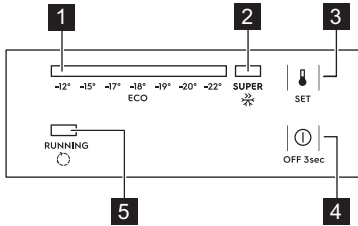
**4** Ārējais aizplūdes noslēgs

**5** Ritentiņi



## 5. VADĪBAS PANELIS

### 5.1 Vadības panelis



- 1** Temperatūras indikators
- 2** SUPER indikators
- 3** Taustiņš SET (Iestatīt)
- 4** Taustiņš OFF (Izslēgt)
- 5** Darbības indikators


### 5.2 Ieslēgšana/izslēgšana

1. Lai ieslēgtu ierīci, pieslēdziet spraudkontakta kontaktligzdai.
2. Ja indikatori nedeģ, piespiediet taustiņu OFF (Izslēgt) 3 sekundes.
3. Lai izslēgtu ierīci, piespiediet taustiņu OFF (Izslēgt) 3 sekundes.

### 5.3 Temperatūras regulēšana

Temperatūras iestatīšana.

1. Vairākkārt nospiediet taustiņu SET (Iestatīt), līdz sasniedzat vēlamo temperatūru.

 Ieteicamā temperatūra ir  $-18\text{ }^{\circ}\text{C}$ .

2. Temperatūra tiek iestatīta 5 sekundes pēc pēdējās taustiņa nospiešanas reizes.

Izvēlieties vajadzīgo iestatījumu, atceroties, ka temperatūra ierīces iekšpusē ir atkarīga no:

- temperatūras telpā,
- vāka virināšanas biežuma,
- uzglabāto produktu daudzuma,
- ierīces atrašanās vietas.

### 5.4 SUPER funkcija

Funkcija SUPER paātrina svaigu produktu sasaldēšanu un vienlaikus aizsargā jau uzglabāšanai ievietotos produktus no nevēlamas sasilšanas.

Lai aktivizētu funkciju:

1. Piespiediet taustiņu SET (Iestatīt) vairākkārt, līdz iedegas indikators SUPER.
2. Funkcija ir iestatīta 5 sekundes pēc pēdējās taustiņa piespiešanas reizes.

Funkcija SUPER automātiski izslēdzas pēc 52 stundām, un tiek atjaunota iepriekš iestatītā temperatūra.


Funkciju var apturēt manuāli pirms šī laika, piespiežot taustiņu SET (Iestatīt) un izvēloties vēlamo temperatūru.

### 5.5 Darbības indikators

Šis indikators deg, kad kompresors darbojas, un izdziest, kad kompresors pārstāj darboties.

## 6. PIRMS PIRMĀS IZMANTOŠANAS REIZES

 **BRĪDINĀJUMS!**  
Skatiet sadaļu "Drošība".

 **UZMANĪBU!**  
Neizmantojiet mazgāšanas līdzekļus, abrazīvos pulverus, tīrīšanas līdzekļus uz hlora vai eļļas bāzes, tā kā tie var sabojāt apdari.

### 6.1 Ierīces iekšpusē tīrīšana

Lai neitralizētu sākotnējo izstrādājuma aromātu, pirms ierīces pirmās lietošanas reizes mazgājiet iekšpusi un iekšējos piederumus ar remdenu ziepjūdeni un pēc tam rūpīgi nosusiniet tos.

### 6.2 Elektriskie pieslēgumi

Kad ierīci pieslēdz elektrotīklam vai kad tā ieslēdzas pēc pārtraukuma elektrības piegādē, visi indikatori vienu reizi

iemirgojas. Tad ierīce atsāk darbību ar iepriekšējiem iestatījumiem.

## 7. IZMANTOŠANA IKDIENĀ



**BRĪDINĀJUMS!**  
Skatiet sadaļu "Drošība".

### 7.1 Svaigas pārtikas sasaldēšana

Saldētava piemērota svaigu produktu sasaldēšanai un sasaldētu produktu ilgstošai uzglabāšanai.

Maksimālais saldētavā ievietojamo produktu daudzums, ko var sasaldēt 24 stundu laikā, ir minēts tehnisko datu plāksnītē (skatiet sadaļu "Tehniskie dati").



Aktivizējiet funkciju SUPER 24 stundas pirms produktu ievietošanas ierīcē.

Sasaldēšanas process aizņemt 24 stundas: šajā laikā neievietojiet citu pārtiku, kas jāsasaldē.

### 7.2 Saldētas pārtikas uzglabāšana

Pirmo reizi ieslēdzot ierīci vai arī pēc ilgstošas ledusskapja neizmantošanas, pirms ievietojat nodalījumā produktus, ļaujiet ierīcei darboties vismaz 24 stundas, iestatot visaugstāko temperatūru.



Grozu var izņemt, lai būtu vairāk vietas.



**UZMANĪBU!**  
Ja sākas nejaušs atkausēšanas process, piemēram, elektroenerģijas piegādes pārtraukuma dēļ (elektrības piegādes pārtraukuma laiks ir ilgāks par tehnisko datu plāksnītē minēto uzglabāšanas ilgumu elektroenerģijas piegādes pārtraukuma gadījumā), atkausētos produktus nekavējoties jāizmanto vai jāpagatavo un pēc to atdzišanas — atkārtoti jāsasaldē.

### 7.3 Atkausēšana

Īpaši stipri sasaldēti vai saldētai produkti pirms to lietošanas jāatļaidina ledusskapī vai istabas temperatūrā (atkarībā no šim procesam paredzētā laika).

Mazus gabaliņus var gatavot vēl sasalušus uzreiz pēc izņemšanas no saldētavas - šādā gadījumā gatavošanas process aizņems ilgāk laika.

## 8. PADOMI UN IETEIKUMI

### 8.1 Ieteikumi elektroenerģijas ietaupīšanā

- Ierīces iekšējā konfigurācija nodrošina visefektīvāko enerģijas lietojumu.
- Neatveriet vai neatstājiet vāku atvērtā stāvoklī bieži vai ilgāk nekā tas nepieciešams.
- Jo aukstāka temperatūra, jo lielāks enerģijas patēriņš.
- Nodrošiniet labu ventilāciju. Nenosedziet ventilācijas restes vai atveres.


### 8.2 Ieteikumi produktu sasaldēšanai

- Aktivizējiet funkciju SUPER vismaz 24 stundas pirms sasaldēšanai paredzēto produktu ievietošanas saldētavā.
- Pirms saldēšanas ietiniet un cieši noslēdziet pārtikas produktus: folijā, plastmasas plēvē vai maisiņos, hermētiskos traukos ar vāku.
- Lai efektīvāk sasaldētu un atkausētu, sadaliet pārtiku mazās porcijās.
- Ieteicams uz sasaldētiem produktiem piestiprināt uzlīmes un norādīt

datumus. Tas palīdzēs noskaidrot, kas ir sasaldēts un līdz kuram laikam to vajadzētu izlietot.

- Lai saglabātu labu kvalitāti, produktus vajadzētu sasaldēt svaigus. It īpaši augļus un dārzeņus ieteicams sasaldēt uzreiz pēc novākšanas, lai saglabātu visas uzturvielas.
- Nesasaldējiet pudeles vai skārdenes ar dzērieniem, it īpaši, ja dzēriens satur oglekļa dioksīdu — sasaldēšanas laikā tās var uzsprāgt.
- Nelieciet saldētavas nodalījumā karstus ēdienus. Atdzesējiet tos līdz istabas temperatūrai, pirms liekat nodalījumā.
- Lai izvairītos no jau saldētas pārtikas temperatūras paaugstināšanās, nenovietojiet tās tuvumā svaigu, nesaldētu pārtiku. Ievietojiet istabas temperatūras produktus tajā saldētavas nodalījumā, kur nav saldētas pārtikas.
- Neēdiet ledus gabaliņus, ledū sasaldētu ūdeni vai ledenes uzreiz pēc to izņemšanas no saldētavas. Pastāv apsaldējuma risks.
- Nesasaldējiet atkārtoti jau atkausētus produktus. Ja produkti ir atkausēti, pagatavojiet tos, atdzesējiet, tad sasaldējiet.

### 8.3 Padomi saldētas pārtikas glabāšanai

- Saldētavas nodalījums ir marķēts ar apzīmējumu .
- Labs temperatūras iestatījums, kas nodrošina saldētu pārtikas produktu glabāšanu temperatūrā, kas ir vienāda vai zemāka par  $-18\text{ }^{\circ}\text{C}$ .

Augstāks temperatūras iestatījums ierīcē var saīsināt produktu derīguma termiņu.

- Saldētus pārtikas produktus var glabāt visā saldētavas nodalījumā.
- Atstājiet pietiekami daudz vietas apkārt produktiem, lai ap tiem varētu brīvi cirkulēt gaiss.
- Lai noskaidrotu piemērotas glabāšanas norādījumus, skatiet uzlīmi uz pārtikas produktu iepakojuma ar informāciju par derīguma termiņu.
- Produktus svarīgi iesaiņot tā, lai tajos neiekļūtu ūdens, mitrums un kondensāts.

### 8.4 Iepirkšanās ieteikumi

Pēc iepirkšanās.

- Gādājiet, lai iepakojums nebūtu bojāts, jo produkti var sabojāties. Ja iepakojums ir uzblīdis vai slapjš, to, iespējams, neuzglabāja optimālās apstākļos un tas jau sācis atkausēties.
- Lai ierobežotu atkausēšanas procesu, pērciet saldētus produktus pašās iepirkšanās beigās un pārvietojiet tos aukstiem produktiem paredzētā termiskā un izolētā maisā.
- Pēc atgriešanās mājās nekavējoties ievietojiet saldētu pārtiku saldētavā.
- Ja produkti ir pat nedaudz atkausējušies, nesasaldējiet tos atkārtoti. Apēdiet produktus pēc iespējas ātrāk.
- Ievērojiet derīguma termiņu un glabāšanas informāciju, kas norādīta uz iepakojuma.

### 8.5 Glabāšanas laiks

Pārtikas veids	Glabāšanas laiks (mēneši)
Maize	3
Augļi (izņemot citrusaugļus)	6 - 12
Dārzeņi	8 - 10
Ēdiena atliekas bez gaļas	1 - 2

Pārtikas veids	Glabāšanas laiks (mēneši)
<b>Piena produkti:</b>	
Sviests	6 - 9
Miksts siers (piem., Mozzarella)	3 - 4
Ciets siers (piem., parmezāns vai Čedaras siers)	6
<b>Jūras veltes:</b>	
Treknas zivis (piem., lasis, skumbrija)	2 - 3
Liesas zivis (piem., menca, plekste)	4 - 6
Garneles	12
Nolobīti gliemeži un mīdijas	3 - 4
Pagatavota zivs	1 - 2
<b>Gaļa:</b>	
Putnu gaļa	9 - 12
Liellopu gaļa	6 - 12
Cūkgaļa	4 - 6
Jēra gaļa	6 - 9
Desiņas	1 - 2
Šķiņķis	1 - 2
Ēdiena atliekas ar gaļu	2 - 3

## 9. KOPŠANA UN TĪRĪŠANA



**BRĪDINĀJUMS!**  
Skatiet sadaļu "Drošība".

### 9.1 Tīrīšana



**UZMANĪBU!**  
Pirms apkopes veikšanas atvienojiet ierīci no elektrotīkla.



Lai tīrītu ierīces iekšpusi, nelietojiet mazgāšanas līdzekļus, abrazīvus produktus, tīrīšanas līdzekļus ar augstu aromatizācijas pakāpi vai vasku. Nefīriert ierīci ar tvaika tīrītāju. Nesabojājiet atdzesēšanas sistēmu.

1. Izslēdziet ierīci.
2. Izņemiet uzglabāto pārtiku, ietiniet to vairākos avīžu slāņos un novietojiet vēsā vietā.
3. Regulāri tīriet ierīci un piederumus, izmantojot siltu ūdeni un neitrālas ziepes.

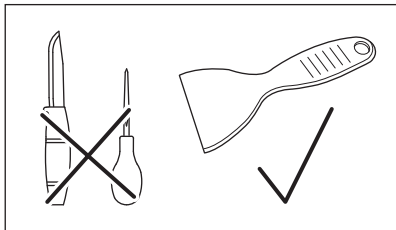
Tīriet saudzīgi vāka blīvējumu.

4. Pilnībā nosusiniet ierīci.
5. Pievienojiet kontaktdakšu kontaktligzdai.
6. Ieslēdziet ierīci.
7. Iestatiet temperatūru uz MAX iestatījumu un aizveriet vāku. Nogaidiet divas līdz trīs stundas, pirms ievietojat iepriekš izņemtos produktus atpakaļ ierīcē.
8. Iestatiet vēlamo temperatūru.

### 9.2 Sarmas noņemšana

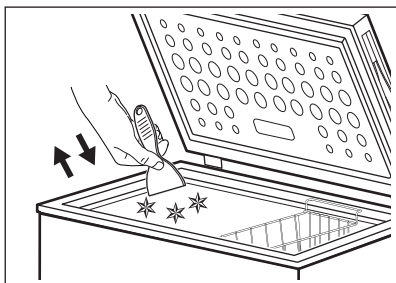
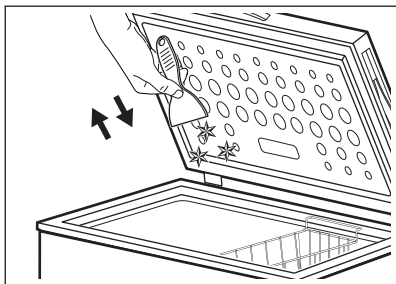
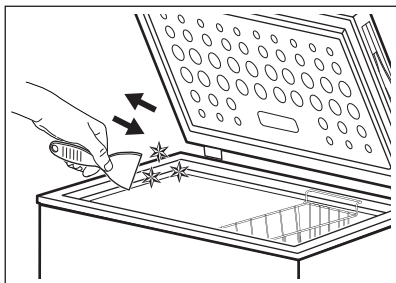


**UZMANĪBU!**  
Nekādā gadījumā neizmantojiet metāla instrumentus, lai noskrāpētu uzkrājušos sarmu, jo tie var bojāt ierīci.



Pēc noteikta ierīces lietošanas laika uz skapīša rāmja vai iekšējās starplikas var izveidoties sarmas kārtas.

Ieteicams to noņemt reizi mēnesī vai tad, kad sarmas slānis sasniedz aptuveni 10 mm biežumu, izmantojot plastmasas ledus skrāpi (iekļauts papildpiederumu komplektā).



### 9.3 Saldētavas atkausēšana

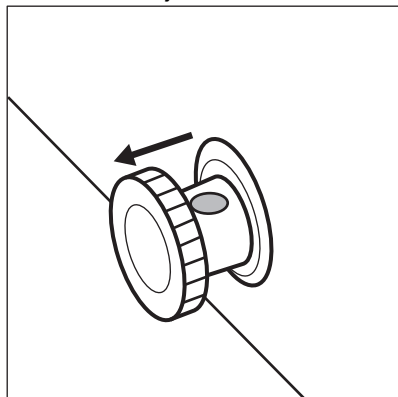


#### UZMANĪBU!

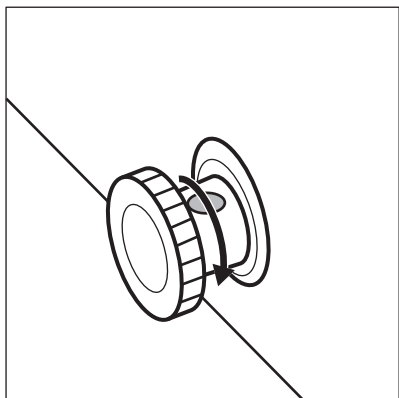
Neizmantojiet mehāniskas vai elektriskas ierīces atkušanas procesa paātrināšanai. Neizmantojiet nekādus mākslīgus līdzekļus.

Atkausējiet saldētavu, kad sarmas kārtas biežums sasniedz 10 mm.

1. Izslēdziet ierīci.
2. Izņemiet no tās visus pārtikas produktus, ietiniet tos vairākos avīžu slāņos un novietojiet vēsā vietā.
3. Noņemiet drenāžas aizbāzni ierīces iekšpusē.
4. Atstājiet vāku atvērtu.
5. Novietojiet paplāti zem ārējā drenāžas aizbāžņa.
6. Izvelciet ārējo drenāžas aizbāzni.



7. Pagrieziet drenāžas aizbāzni par 180 grādiem, lai izplūstošais ūdens nonāktu paplātē.



**i** Gādājiet, lai ūdens nepārplūstu pār paplātes malām.

8. Izīriet ierīces iekšpusi un rūpīgi nosusiniet to.
9. Ieslēdziet ierīci.
10. Iestatiet augstāku temperatūru un aizveriet vāku. Nogaidiet divas līdz trīs stundas, pirms ievietojat atpakaļ ierīcē iepriekš izņemtos produktus.
11. Iestatiet vēlamo ierīces temperatūru.

## 10. PROBLĒMRISINĀŠANA



### BRĪDINĀJUMS!

Skatiet sadaļu "Drošība".

### 10.1 Ko darīt, ja...



Ierīces ekspluatācijas laikā var atskanēt skaņas (piem., burbuļošana, dūķšana, krakšķēšana vai klikšķēšana), kas ir normāli.

Problēma	Iespējamais iemesls	Risinājums
Ierīce nedarbojas.	Ierīce ir izslēgta.	Ieslēdziet ierīci.
	Kontaktdakša nav pareizi pievienota elektroīkla kontaktligzdai.	Pārbaudiet, vai ierīce ir pareizi pieslēgta elektroīklam.
	Kontaktligzdā nav sprieguma.	Pievienojiet ierīci citai kontaktligzdai. Sazinieties ar kvalificētu elektriķi.
Ierīce darbojoties rada troksni.	Ierīce nav pareizi atbalstīta.	Pārbaudiet, vai ierīce stāv stabili. Skatiet sadaļu "Uzstādīšana/atraššanās vieta".
	Ierīce pieskaras sienai vai citiem priekšmetiem.	Nedaudz pārvietojiet ierīci. Skatiet sadaļu "Uzstādīšana/atraššanās vieta".
Temperatūras indikators mirgo no kreisās puses uz labo.	Temperatūras sensora kļūda.	Sazinieties ar pilnvarotu servisa centru.
Vāks pilnībā neaizveras.	Vāku bloķē produkti.	Izkārtojiet produktus pareizi.

<b>Problēma</b>	<b>Iespējamais iemesls</b>	<b>Risinājums</b>
	Ierīcē ir pārāk daudz sarmas.	Atkausējiet ierīci. Skatiet sadaļu "Kopšana un tīrīšana/ierīces atkausēšana".
Vāku ir grūti atvērt.	Vāka blīvējums ir nefīrs vai lipīgs.	Tīriet vāka blīvējumu.
Lampa nedeg.	Lampa ir bojāta.	Sazinieties ar autorizētu servisa centru, lai nomainītu LED lampu.
Kompresors nepārtraukti darbojas.	Temperatūra ir iestatīta nepareizi.	Skatiet sadaļu "Vadības panelis/temperatūras regulēšana".
	Vienlaikus ievietots liels produktu daudzums.	Pagaidiet dažas stundas un pēc tam vēlreiz pārbaudiet temperatūru.
	Temperatūra telpā ir pārāk augsta.	Skatiet klimata klases tabulu uz tehnisko datu plāksnītes vai sadaļā "Uzstādīšana/izvietošana".
	Saldētavā ievietotie produkti ir par siltu.	Pirms produktu uzglabāšanas ļaujiet tiem atdzist līdz istabas temperatūrai.
	Vāks nav pareizi aizvērts.	Pārbaudiet, vai vāks aizveras pareizi un durvju blīvējums ir tīrs un nebojāts.
	Ieslēgta funkcija SUPER.	Skatiet sadaļu "Vadības panelis/ funkcija SUPER".
Pārāk liels apsarmojums vai ledus kārtā.	Vāks nav aizvērts pareizi vai blīvējums ir deformējis/netīrs.	Pārbaudiet, vai vāks aizveras pareizi un durvju blīvējums ir tīrs un nebojāts.
	Temperatūra ir iestatīta nepareizi.	Skatiet sadaļu "Vadības panelis/temperatūras regulēšana".
Kompresors nesāk darboties uzreiz pēc SUPER nospiešanas vai pēc temperatūras mainīšanas.	Tas ir normāli. Kļūda nav radusies.	Kompresors sāk darboties pēc kāda laika posma.
Temperatūra ierīcē ir pārāk zema/augsta.	Temperatūras regulators nav pareizi iestatīts.	Iestatiet augstāku/zemāku temperatūru.
	Vāks nav pareizi aizvērts.	Pārbaudiet, vai vāks aizveras pareizi un durvju blīvējums ir tīrs un nebojāts.

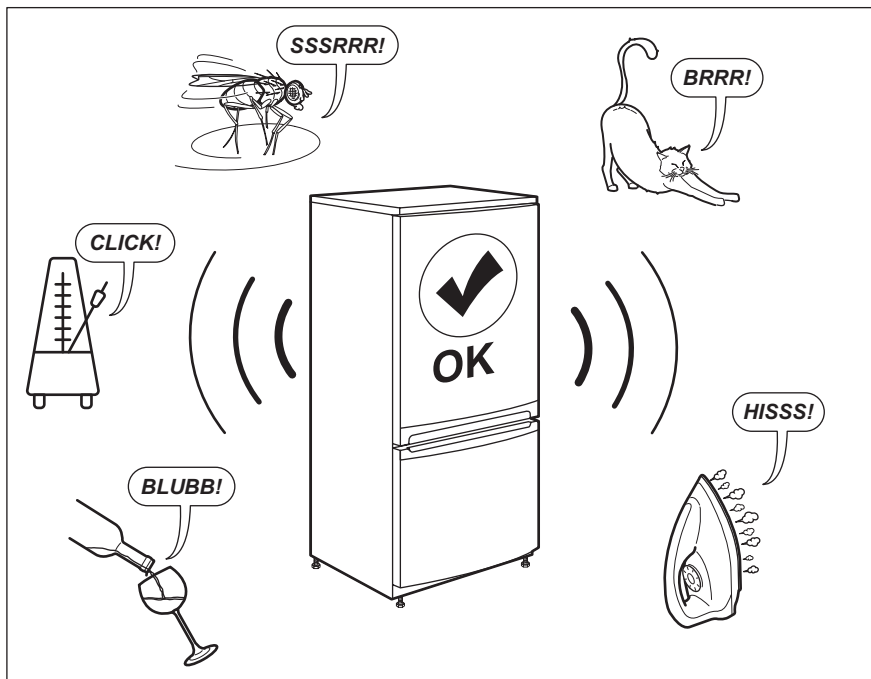
<b>Problēma</b>	<b>Iespējamais iemesls</b>	<b>Risinājums</b>
	Produktu temperatūra ir pārāk augsta.	Pirms produktu uzglabāšanas ļaujiet tiem atdzist līdz istabas temperatūrai.
	Vienlaicīgi tiek uzglabāts pārāk daudz produktu.	Glabājiet mazāk produktu vienlaicīgi.
	Apsarmojuma kārtas biežums pārsniedz 4-5 mm.	Atkausējiet ierīci. Skatiet sadaļu "Kopšana un tīrīšana/ierīces atkausēšana".
	Vāks tiek atvērts pārāk bieži.	Atveriet vāku tikai tad, ja tas ir nepieciešams.
	Ieslēgta funkcija SUPER.	Skatiet sadaļu "Vadības panelis/ funkcija SUPER".
	Sasaldēšanai paredzētie produkti saskaras.	Pārliecinieties, vai ierīcē notiek aukstā gaisa cirkulācija.
	Ierīce atrodas tuvu siltuma avotam.	Skatiet sadaļu "Uzstādīšana/atraššanās vieta".

Ja pēc iepriekš minētajām pārbaudēm ierīce vēl arvien nedarbojas pareizi, sazinieties ar vietējo autorizēto servisa centru.

Sazinoties ar autorizētu servisa centru, norādiet ierīces modeli un sērijas numuru. Tādējādi jūs saņemsiet palīdzību ātrāk.



## 11. TROKŠŅI



## 12. TEHNISKIE DATI

Tehniskā informācija atrodas ierīces iekšpusē novietotajā elektroenerģijas datu plāksnītē un enerģijas marķējumā.

QR kods uz enerģijas marķējuma, kas iekļauts ierīces komplektācijā, nodrošina tīmekļa saiti uz informāciju par ierīces veiktspēju ES EPREL datu bāzē.

Saglabājiet enerģijas marķējumu kopā ar lietotāja rokasgrāmatu un visiem pārējiem ierīces komplektācijā iekļautajiem dokumentiem.

Ir iespējams atrast to pašu informāciju EPREL datu bāzē, izmantojot saiti <https://eprel.ec.europa.eu>, un modeļa nosaukumu un izstrādājuma numuru, ko var atrast uz ierīces datu plāksnītes.


Lai iegūtu detalizētu informāciju par enerģijas marķējumu, skatiet saiti [www.theenergylabel.eu](http://www.theenergylabel.eu).


## 13. INFORMĀCIJA PĀRBAUDES IESTĀDĒM

Ierīces uzstādīšana un sagatavošana EcoDesign pārbaudei atbilst EN 62552. Ventilācijas prasības, iebūvējamās nišas izmēri un minimālā atstarpe ierīces aizmugurē norādīta šīs pamācības

3. nodaļā Lūdzam sazināties ar ražotāju ar papildu jautājumiem, tostarp par ielādes shēmām.

## 14. APSVĒRUMI PAR VIDES AIZSARDZĪBU

Nododiet otrreizējai pārstrādei materiālus ar simbolu . Ievietojiet iepakojuma materiālus atbilstošajos konteineros to otrreizējai pārstrādei. Palīdziet aizsargāt apkārtējo vidi un cilvēku veselību, atkārtoti pārstrādājot elektrisko un elektronisko iekārtu atkritumus.

Neizmetiet ierīces, kas apzīmētas ar šo simbolu , kopā ar mājsaimniecības atkritumiem. Nododiet izstrādājumu vietējā otrreizējās pārstrādes punktā vai sazinieties ar vietējo pašvaldību.