

SATURS

1. DROŠĪBAS INFORMĀCIJA.....	20
2. DROŠĪBAS NORĀDĪJUMI.....	21
3. UZSTĀDĪŠANA.....	23
4. KOPSKATS.....	27
5. VADĪBAS PANELIS.....	27
6. PIRMS PIRMĀS LIETOŠANAS REIZES.....	28
7. IZMANTOŠANA IKDIENĀ.....	28
8. PADOMI UN IETEIKUMI.....	29
9. KOPŠANA UN TĪRĪŠANA.....	31
10. PROBLĒMRISINĀŠANA.....	33
11. TROKŠŅI.....	35
12. TEHNISKIE DATI.....	35
13. INFORMĀCIJA PĀRBAUDES IESTĀDĒM.....	36
14. APSVĒRUMI PAR VIDES AIZSARDZĪBU.....	36

MĒS DOMĀJAM PAR JUMS

Paldies, ka iegādājāties Electrolux ierīci. Esat izvēlējušies produktu, kas jau vairāku gadu desmitu aprvieno profesionālas pieredzes un inovāciju. Atjautīgs un stilīgs, radīts, ņemot vērā jūsu vēlmes. Tāpēc katru reizi lietojot, varat būt droši, ka saņemsiet izcilus rezultātus.

Laipni lūdzam Electrolux pasaulē!

Apmeklējiet mūsu tīmekļa vietni, lai:



saņemtu lietošanas ieteikumus un brošūras, kā arī traucējummeklēšanas, servisa un remonta informāciju:

www.electrolux.com/support

reģistrētu savu ierīci labāka servisa saņemšanai:

www.registerelectrolux.com



iegādātos savai ierīcei papildpiederumus, vienreizējas lietošanas materiālus un oriģinālās rezerves daļas:

www.electrolux.com/shop


KLIENTU APKALPOŠANA UN SERVISS


Izmantojiet tikai oriģinālās rezerves daļas.

Sazinoties ar mūsu pilnvaroto servisa centru, nodrošiniet, lai jums būtu pieejami šādi dati: modelis, PNC, sērijas numurs.

Šī informācija ir norādīta uz datu plāksnītes.

 Uzmanību / drošības informācija

 Vispārīga informācija un ieteikumi

 Ar vidi saistīta informācija

Izmaiņu tiesības rezervētas.

1. ⚠ DROŠĪBAS INFORMĀCIJA

Pirms ierīces uzstādīšanas un lietošanas rūpīgi izlasiet pievienotos norādījumus. Ražotājs neatbild par savainojumiem un bojājumiem, kas radušies ierīces nepareizas uzstādīšanas vai izmantošanas rezultātā. Glabājiet šīs instrukcijas drošā, pieejamā vietā, lai tās varētu izmantot nākotnē.

1.1 Bērnu un paši jūtīgu personu drošība

- Šo ierīci drīkst izmantot bērni no 8 gadu vecuma un cilvēki ar ierobežotām fiziskām, sensorām vai garīgām spējām vai pieredzes un zināšanu trūkumu atbildīgas personas uzraudzībā vai, ja tie ir informēti par ierīces drošu lietošanu un izprot potenciālos riskus.
- Bērniem vecumā no 3–8 gadiem un personām ar ļoti plašu un sarežģītu invaliditāti jāliedz piekļuve ierīcei, ja vien tie netiek pastāvīgi uzraudzīti.
- Neļaujiet bērniem trīs gadu vecumu nerasniegušiem bērniem tuvoties ierīcei, ja vien viņi netiek pastāvīgi uzraudzīti.
- Bērni jāuzrauga, lai viņi nerotaļātos ar ierīci.
- Bērni nedrīkst tīrīt ierīci un veikt tās apkopi bez uzraudzības.
- Neļaujiet bērniem tuvoties iepakojumam un atbrīvojieties no tā pienācīgā veidā.

1.2 Vispārīgā drošība

- Šī ierīce ir paredzēta tikai pārtikas un dzērienu glabāšanai.
- Šī ierīce ir radīta vienīgi izmantošanai mājāsaimniecībā telpās.
- Šo ierīci var izmantot birojos, viesnīcu viesu numuriņos, pansiju viesu numuriņos, lauku viesu mājās un citās līdzīgās uzturēšanās vietās, kurās izmantošana nepārsniedz (vidējo) mājāsaimniecības lietošanas intensitāti.

- Lai izvairītos no pārtikas produktu piesārņošanas, ievērojiet šādus norādījumus:
 - neatstājiet durvis atvērtas ilgstoši;
 - regulāri tīriet virsmas, kas var saskarties ar pārtiku un pieejamām noplūdes sistēmām;
- UZMANĪBU: Rūpējieties, lai neaizsērētu ierīces korpusa vai iebūvētās konstrukcijas ventilācijas atveres.
- UZMANĪBU: Nelietojiet ražotāja neieteiktas mehāniskas ierīces vai citus līdzekļus atkušanas procesa paātrināšanai.
- UZMANĪBU: Nebojājiet dzesētāja kontūru.
- UZMANĪBU: Nelietojiet elektroierīces ēdiena uzglabāšanai paredzētajos ierīces nodalījumos, ja vien to izmantošanu neiesaka ražotājs.
- Ierīces tīrīšanai neizmantojiet ūdens smidzinātāju un tvaika tīrītāju.
- Tīriet ierīci ar mitru mīkstu drānu. Izmantojiet tikai neitrālus mazgāšanas līdzekļus. Neizmantojiet abrazīvus izstrādājumus, abrazīvus sūkļus, šķīdinātājus vai metāla priekšmetus.
- Ja ledusskapis ilgstoši paliek tukšs, izslēdziet to, atkausējiet, iztīriet, nosusiniet un atstājiet vaļā durvis, lai ierīcē neveidotos pelējums.
- Neglabājiet ierīcē sprāgstošas vielas, piemēram, aerosolus ar uzliesmojošu propelentu.
- Ja strāvas padeves vads ir bojāts, tas ir jānomaina ražotājam, autorizētajam servisa centram vai kvalificētam speciālistam, lai izvairītos no nelaimes gadījuma.

2. DROŠĪBAS NORĀDĪJUMI

2.1 Uzstādīšana



BRĪDINĀJUMS!

Ierīci drīkst uzstādīt tikai kvalificēta persona.

- Noņemiet visu iesaiņojumu.
- Neuzstādiet un nelietojiet bojātu ierīci.
- Ievērojiet kopā ar ierīci piegādātās uzstādīšanas norādes.
- Vienmēr uzmanīgi pārvietojiet ierīci, jo tā ir smaga. Vienmēr izmantojiet drošības cimdus un slēgtus apavus.
- Raugieties, lai ap ierīci var brīvi cirkulēt gaiss.
- Pirmoreiz instalējot ierīci, uzgaidiet vismaz četras stundas, pirms

pieslēdzat to elektroīklam. Tas ļauj eļļai ieplūst atpakaļ kompresorā.

- Pirms jebkāda darbību veikšanas ar ierīci atvienojiet tās kontaktspraudni no kontaktligzdas.
- Neuzstādiet ierīci blakus radiatoriem, plītim, cepeškrāsnīm vai plīts virsmām.
- Nepakļaujiet ierīci lietus iedarbībai.
- Neuzstādiet ierīci vietā, kur tā ir pakļauta tiešai saules gaismai.
- Neuzstādiet ierīci pārāk mitrās un pārāk aukstās vietās.
- Pārvietojot ierīci, paceliet to aiz tās malas, kurā izvietotas kājiņas ar pielāgojamo augstumu. Neceliet ierīci, turot to aiz tās malas, kurā atrodas riteņi, jo tādējādi jūs varat saskrāpēt grīdu.

2.2 Elektrības padeves pieslēgšana



BRĪDINĀJUMS!

Var izraisīt ugunsgrēku un elektrošoku.



BRĪDINĀJUMS!

Novietojot ierīci, pārliecinieties, ka vads nav aizķēries vai bojāts.



BRĪDINĀJUMS!

Nelietojiet daudzkontakta adapterus vai pagarinātājus.

- Ierīcei jābūt iezemētai.
- Pārliecinieties, ka tehnisko datu plāksnītē norādītie parametri atbilst elektrotīkla parametriem.
- Vienmēr izmantojiet pareizi uzstādītu un drošu kontaktligzdu.
- Rīkojieties uzmanīgi, lai nesabojātu elektriskās detaļas (piem., kontaktspraudni, kabeli, kompresoru). Sazinieties ar pilnvarotu servisa centru vai elektriķi, lai nomainītu elektriskās detaļas.
- Strāvas kabelim jāatrodas zemāk par spraudkontakta.
- Pieslēdziet kontaktspraudni kontaktligzdai tikai uzstādīšanas beigās. Pārbaudiet, vai pēc uzstādīšanas kontaktspraudnim var brīvi pieklūt.

- Nekad neatslēdziet ierīci no tīkla, velkot aiz strāvas kabeļa. Vienmēr velciet aiz kontaktspraudņa.

2.3 Lietošana



BRĪDINĀJUMS!

Savainojumu, apdegumu vai elektrošoka risks.



Ierīce satur uzliesmojošu gāzi, izobutānu (R600a), dabasgāzi, kas ir videi praktiski nekaitīga. Rīkojieties uzmanīgi, lai nesabojātu dzesētāja shēmu, kas satur izobutānu.

- Nemainiet šī produkta specifikāciju.
- Neievietojiet ierīcē elektropreces (piem., saldējuma gatavotājus), izņemot gadījumus, kad ražotājs ir atļāvis to darīt.
- Dzesētāja kontūra bojājuma gadījumā rūpējieties, lai ierīces atrašanās telpā nebūtu liesmu un aizdegšanās avotu. Vēdiniet telpu.
- Nepieļaujiet uzkarstošu priekšmetu, piemēram, plastmasas detaļu saskarsmi ar ierīci.
- Neievietojiet gāzētus dzērienus saldētavas nodalījumā. Tas izraisīs spiedienu dzēriena tvertnē.
- Neievietojiet ierīcē uzliesmojošas gāzes un šķidrumus ierīcē.
- Neievietojiet ierīcē un neglabājiet tās tuvumā vai uz tās viegli uzliesmojošas vielas vai ar viegli uzliesmojošām vielām piesūcinātus priekšmetus.
- Nepieskarieties kompresoram un kondensatoram. Tie ir karsti.
- Neizņemiet saldētavā ievietotus produktus un nepieskarieties tiem, ja jūsu rokas ir slapjas vai mitras.
- Nesaldējiet atkārtoti pārtiku, kas jau ir bijusi atsaldēta.
- Ievērojiet uz saldētās pārtikas iepakojuma sniegtos uzglabāšanas norādījumus.
- Pirms ievietošanas saldētavā ietiniet pārtiku jebkādā materiālā, kas paredzēts saskarei ar pārtiku.

2.4 Iekšējais apgaismojums



BRĪDINĀJUMS!

Pastāv risks saņemt elektrošoku.

- Informācija par šajā produktā esošo lampu (lampām) un atsevišķi nopērkamajām rezerves lampām: Šīs lampas ir paredzētas ekstremāliem fiziskajiem apstākļiem, piemēram, temperatūrai, vibrācijai, mitrumam, mājsaimniecības ierīcēs vai paredzētas informēšanai par ierīces darbības statusu. Tās nav paredzētas citiem lietošanas veidiem un nav piemērotas mājsaimniecības telpu apgaismojumam.

- Lūdzu, ņemiet vērā, ka pašrocīgi veikti remontdarbi vai remontdarbi, kurus veikušas neprofesionālas personas, var radīt apdraudējumu, un garantija var zaudēt spēku.
- Turpmāk norādītās rezerves daļas būs pieejamas septiņus gadus pēc modeļa ražošanas pārtraukšanas: termostati, temperatūras sensori, iespiestas shēmas, gaismas avoti, durvju rokturi, durvju eņģes, paplātes un grozi. Lūdzu, ņemiet vērā, ka dažas no šīm rezerves daļām ir pieejamas tikai profesionāliem remontētājiem un ka ne visas rezerves daļas der visiem modeļiem.
- Durvju blīves būs pieejamas 10 gadus pēc modeļa ražošanas pārtraukšanas.

2.5 Apkope un tīrīšana



BRĪDINĀJUMS!

Pastāv savainojumu vai ierīces bojājumu risks.

- Pirms apkopes izslēdziet ierīci un atvienojiet to no elektrotīkla.
- Šīs ierīces dzesētājagregātā ir ogļūdeņradis. Dzesētājagregāta atkārtotas uzpildes darbus var veikt tikai kvalificētas personas.
- Regulāri pārbaudiet ierīces aizplūdes atveri un, ja nepieciešams, iztīriet to. Ja aizplūdes sistēma nosprostota, atkausētais ūdens sakrāsies ierīces apakšējā daļā.

2.6 Serviss

- Lai salabotu ierīci, sazinieties ar pilnvarotu servisa centru. Izmantojiet tikai oriģinālās rezerves daļas.

2.7 Ierīces utilizācija



BRĪDINĀJUMS!

Pastāv savainošanās vai nosmakšanas risks.

- Atvienojiet ierīci no elektropadeves.
- Nogrieziet strāvas kabeli un izmetiet to.
- Izņemiet durvis, lai novērstu bērnu vai dzīvnieku ieslēgšanu ierīcē.
- Šīs ierīces dzesētāja shēma un izolācijas materiāli nekaitē ozona slānim.
- Izolācijas slānis satur viegli uzliesmojošu gāzi. Sazinieties ar vietējo pašvaldību, lai noskaidrotu, kā pareizi atbrīvoties no ierīces.
- Nesabojājiet dzesēšanas bloka daļu, kas atrodas blakus siltummainim.

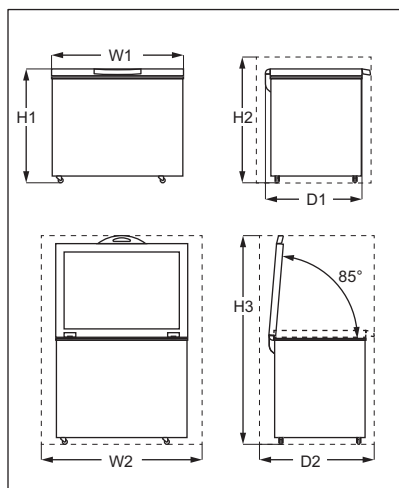
3. UZSTĀDĪŠANA



BRĪDINĀJUMS!

Skatiet sadaļu "Drošība".

3.1 Dimensijas



Kopējie izmēri ¹⁾		
H1	mm	845
W1	mm	1026
D1	mm	612

¹⁾ ierīces augstums, platums un dziļums, neskaitot rokturi

Lietošanai nepieciešamā platība ¹⁾		
H2	mm	945
W2	mm	1226
D2	mm	777

¹⁾ ierīces augstums, platums un dziļums, ieskaitot rokturus, kā arī vieta, kas nepieciešama brīvai dzesēšanas gaisa cirkulācijai

Lietošanai nepieciešamā kopējā platība ¹⁾		
H3	mm	1460
W2	mm	1226

Lietošanai nepieciešamā kopējā platība¹⁾

D2	mm	777
----	----	-----

¹⁾ ierīces augstums, platums un dziļums, ieskaitot rokturus, kā arī vieta, kas nepieciešama brīvai dzesēšanas gaisa cirkulācijai, un vieta, kas nepieciešama, lai atvērtu durvis minimālā leņķī un izņemtu visus iekšējos piederumus

3.2 Novietojums

Ierīce jāuzstāda prom no visiem karstuma avotiem, piemēram, radiatoriem, apkures katliem, tiešiem saules stariem utt.

- Novietojiet ierīci uz cietas, horizontālas virsmas.
- Uzstādot ierīci, raugieties, lai tā būtu pareizi nolīmeņota. To var paveikt, izmantojot divas regulējamās kājiņas, kuras atrodas ierīces kreisajā apakšējā daļā. Lai iestatītu kājiņas augstāk, skrūvējiet tās pretēji pulksteņrādītāja kustības virzienam.
- Lai panāktu vislabākos darbības rezultātus, nenovietojiet ierīci zem sienas skapjiem, kas pārsedz tās virsmu.

- Nodrošiniet, lai ap ierīci brīvi cirkulē gaiss.
Ja atšķirīgas uzstādīšanas dēļ netiek ievērotas ventilācijas prasības, ierīce darbosies pareizi, taču var nedaudz palielināties tās elektroenerģijas patēriņš.

i Jābūt nodrošinātai iespējai atvienot ierīci no elektrotilkla. Tādēļ pēc ierīces uzstādīšanas jābūt iespējai piekļūt kontaktligzda.

3.3 Novietošana

Šo ierīci nav paredzēts lietot kā iebūvētu ierīci.

Šī ierīce jāuzstāda sausā, labi vēdinātā vietā. Apkārtējā gaisa mitrumam nevajadzētu pārsniegt 75 %.

Šī ierīce ir paredzēta lietošanai 10–43 °C apkārtējā temperatūrā. Pareizu ierīces darbību var garantēt tikai norādītajā temperatūras diapazonā.

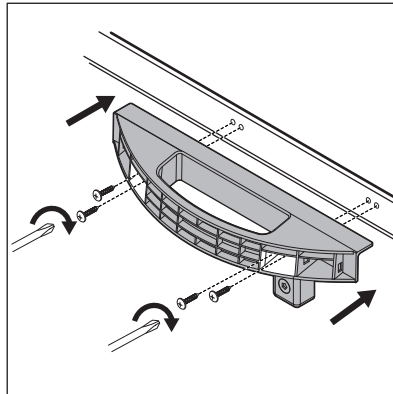
i Šaubu gadījumā par to, kur uzstādīt ierīci, lūdzu, sazinieties ar tirgotāju, klientu apkalpošanas dienestu vai tuvāko pilnvaroto servisa centru.

3.4 Elektrības padeves pieslēgums

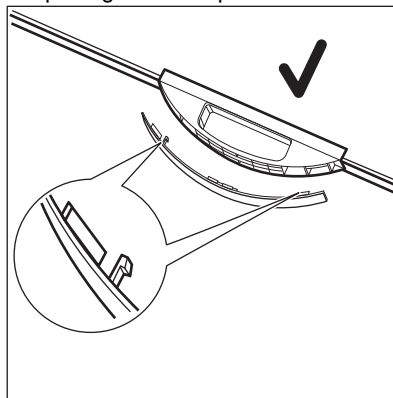
- Pirms ierīces pieslēgšanas elektrotilklam pārbaudiet, vai tehnisko datu plāksnītē minētie sprieguma un frekvences parametri atbilst mājas elektrotilkla parametriem.
- Ierīcei jābūt iezemētai. Lai nodrošinātu zemējumu, strāvas kabeļa kontaktspraudnis ir aprīkots ar papildu kontaktu. Ja mājas elektrotilkla kontaktligzda nav iezemēta, iepriekš sazinoties ar kvalificētu speciālistu, pievienojiet ierīcei atsevišķu, spēkā esošiem noteikumiem atbilstošu zemējumu.
- Ražotājs neuzņemsies atbildību par sekām, kas būs radušās, neievērojot iepriekš minētos norādījumus.
- Ierīce atbilst Eiropas Savienības direktīvām.

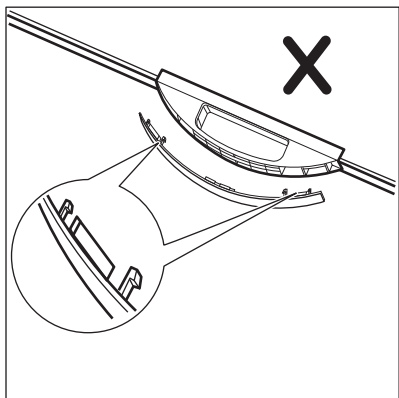
3.5 Roktura uzstādīšanas pamācība

1. Izņemiet no polietilēna maišiņa roktura pamatni un 4 skrūves.
2. Novietojiet rokturi tā, kā parādīts attēlā. Izmantojot Phillips skrūvgriezi, piestipriniet roktura pamatni pie vāka.

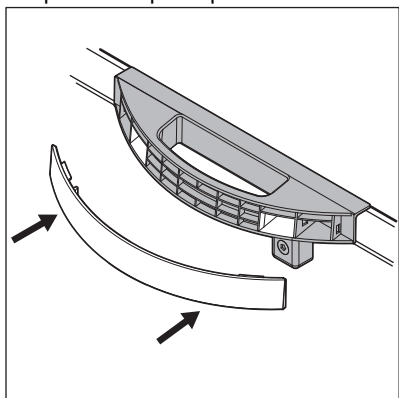


3. Izņemiet no polietilēna maišiņa roktura pārsegu. Lai neuzstādītu roktura pārsegu otrādi, pārbaudiet pārsega virzienu pirms uzstādīšanas.

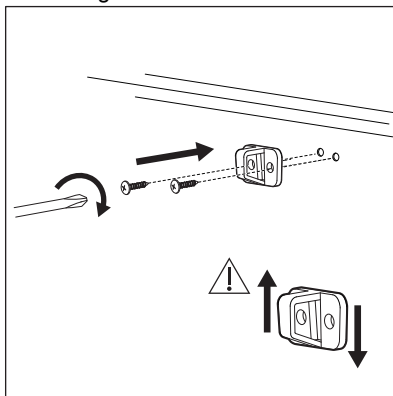




4. Uzspiediet pārsegu uz roktura pamatnes priekšpuses.



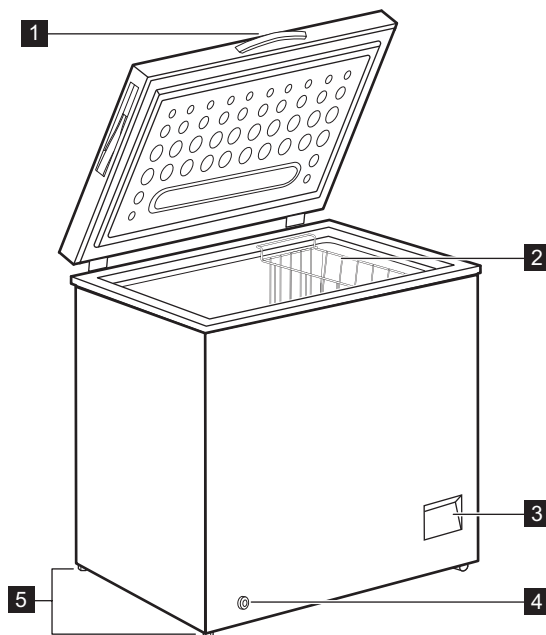
5. Daži modeļi ir aprīkoti ar atslēgu. Lai uzstādītu atslēgas āķi, izņemiet atslēgas āķi un divas apaļgalvas skrūves no polietilēna maisiņa. Piestipriniet atslēgas āķi pie ierīces priekšpuses, izmantojot Phillips skrūvgriezi.



Atveriet un aizveriet vāku vairākas reizes, lai pārlicinātos, ka rokturis ir labi piestiprināts.

4. KOPSKATS

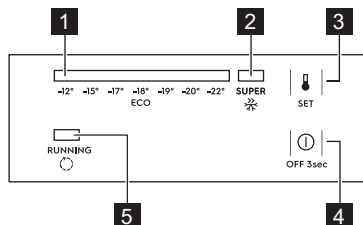
4.1 Ierīces apraksts



- 1** Rokturis
- 2** Grozs
- 3** Vadības panelis
- 4** Ārējais aizplūdes noslēgs
- 5** Regulējamas kājiņas

5. VADĪBAS PANELIS

5.1 Vadības panelis



- 1** Temperatūras indikators
- 2** Indikators SUPER
- 3** Taustiņš SET (Iestatīt)

- 4** Taustiņš OFF (Izslēgt)
- 5** Darbības indikators

5.2 Ieslēgšana/izslēgšana

1. Lai ieslēgtu ierīci, pieslēdziet spraudkontakta kontaktligzdai.
2. Ja indikatori nav iedegti, turiet nospiegtu taustiņu OFF (Izslēgt) 3 sekunžu garumā.
3. Lai izslēgtu ierīci, turiet nospiegtu taustiņu OFF (Izslēgt) 3 sekunžu garumā.

5.3 Temperatūras regulēšana

Temperatūras iestatīšana.

1. Vairākkārt nospiediet taustiņu SET (Iestatīt), līdz sasniedzat vēlamo temperatūru.



Ieteicamā temperatūra ir -18 °C.

2. Temperatūra tiek iestatīta 5 sekundes pēc pēdējās taustiņa nospiešanas reizes.

Izvēlieties vajadzīgo iestatījumu, atceroties, ka temperatūra ierīces iekšpusē ir atkarīga no:

- temperatūras telpā,
- vāka virināšanas biežuma,
- uzglabāto produktu daudzuma,
- ierīces atrašanās vietas.

Ja ierīce tiek lietota apkārtējās vides temperatūrā no +10 °C līdz -15 °C, termostatu ir jāiestata uz zemāko temperatūru (-22 °C), lai ļautu kompresoram pareizi darboties.

5.4 SUPER funkcija

Funkcija SUPER paātrina svaigu produktu sasaldēšanu un vienlaikus

aizsargā jau uzglabāšanai ievietotos produktus no nevēlamas sasilšanas.

Lai aktivizētu funkciju:

1. Piespiediet taustiņu SET (Iestatīt) vairākkārt, līdz iedegas indikators SUPER.
2. Funkcija ir iestatīta 5 sekundes pēc pēdējās taustiņa piespiešanas reizes.

Funkcija SUPER automātiski izslēdzas pēc 52 stundām, un tiek atjaunota iepriekš iestatītā temperatūra.

Funkciju var apturēt manuāli pirms šī laika, piespiežot taustiņu SET (Iestatīt) un izvēloties vēlamo temperatūru.

5.5 Darbības indikators

Šis indikators deg, kad kompresors darbojas, un izdziest, kad kompresors pārstāj darboties.

6. PIRMS PIRMĀS LIETOŠANAS REIZES



BRĪDINĀJUMS!

Skatiet sadaļu "Drošība".

6.1 Ierīces iekšpuses tīrīšana

Lai neitralizētu sākotnējo izstrādājuma aromātu, pirms ierīces pirmās lietošanas reizes mazgājiet iekšpusi un iekšējos piederumus ar remdenu ziepjūdeni un pēc tam rūpīgi nosusiniet tos.



UZMANĪBU!

Neizmantojiet mazgāšanas līdzekļus, abrazīvos pulverus, tīrīšanas līdzekļus uz hlora vai eļļas bāzes, tā kā tie var sabojāt apdāri.

6.2 Elektriskie pieslēgumi

Kad ierīci pieslēdz elektroīklam vai kad tā ieslēdzas pēc pārtraukuma elektrības piegādē, visi indikatori vienu reizi iemirgojas. Tad ierīce atsāk darbību ar iepriekšējiem iestatījumiem.

7. IZMANTOŠANA IKDIENĀ



BRĪDINĀJUMS!

Skatiet sadaļu "Drošība".

7.1 Svaigas pārtikas sasaldēšana

Saldētava piemērota svaigu produktu sasaldēšanai un sasaldētu produktu ilgstošai uzglabāšanai.

Maksimālais saldētavā ievietojamo produktu daudzums, ko var sasaldēt 24 stundu laikā, ir minēts tehnisko datu plāksnītē (skatiet sadaļu "Tehniskie dati").



Aktivizējiet funkciju SUPER 24 stundas pirms produktu ievietošanas ierīcē.

Sasaldēšanas process aizņemt 24 stundas: šajā laikā neievietojiet citu pārtiku, kas jāsasaldē.

7.2 Saldētas pārtikas uzglabāšana

Pirmo reizi ieslēdzot ierīci vai arī pēc ilgstošas ledusskapja neizmantošanas, pirms ievietojat nodaļījumā produktus, ļaujiet ierīcei darboties vismaz 24 stundas, iestatot visaugstāko temperatūru.



Grozu var izņemt, lai būtu vairāk vietas.



UZMANĪBU!

Ja sākas nejaušs atkausēšanas process, piemēram, elektroenerģijas piegādes pārtraukuma dēļ (elektrības piegādes pārtraukuma laiks ir ilgāks par tehnisko datu plāksnītē minēto uzglabāšanas ilgumu elektroenerģijas piegādes pārtraukuma gadījumā), atkausētos produktus nekavējoties jāizmanto vai jāpagatavo un pēc to atdzišanas — atkārtoti jāsasaldē.

7.3 Atkausēšana

Īpaši stipri sasaldēti vai saldētai produkti pirms to lietošanas jāatļaidina ledusskapī vai istabas temperatūrā (atkarībā no šim procesam paredzētā laika).

Mazus gabaliņus var gatavot vēl sasalušus uzreiz pēc izņemšanas no saldētavas - šādā gadījumā gatavošanas process aizņems ilgāk laika.

8. PADOMI UN IETEIKUMI

8.1 Padomi elektroenerģijas taupīšanai

- Ierīces iekšējā konfigurācija nodrošina visefektīvāko elektroenerģijas lietojumu.
- Nevirīniet bieži vāku un neturiet to atvērtu ilgāk nekā tas nepieciešams.
- Jo aukstāka iestatītā temperatūra, jo lielāks elektroenerģijas patēriņš.
- Nodrošiniet labu ventilāciju. Neaizsedziet ventilācijas restes un atveres.

8.2 Ieteikumi produktu sasaldēšanai

- Aktivizējiet funkciju SUPER vismaz 24 stundas pirms sasaldēšanai paredzēto produktu ievietošanas saldētavā.

- Pirms sasaldēšanas ietiniet un cieši noslēdziet pārtikas produktus: alumīnija folijā, pārtikas plēvē vai plastmasas maisiņos, hermētiskos traukos ar vāku.
- Lai efektīvāk sasaldētu un atkausētu, sadaliet pārtiku mazās porcijās.
- Ieteicams uz sasaldētiem produktiem piestiprināt uzlīmes un norādīt datumus. Tas palīdzēs noskaidrot, kas ir sasaldēts un līdz kuram laikam to vajadzētu izlietot.
- Lai saglabātu labu kvalitāti, produktus vajadzētu sasaldēt svaigus. It īpaši augļus un dārzeņus ieteicams sasaldēt uzreiz pēc novākšanas, lai saglabātu visas uzturvielas.
- Nesasaldējiet pudeles vai skārdenes ar dzērieniem, it īpaši, ja dzēriens satur oglekļa dioksīdu — sasaldēšanas laikā tās var uzsprāgt.


- Nelieciet saldētavas nodalījumā karstus ēdienus. Atdziestējiet tos līdz istabas temperatūrai, pirms liekat nodalījumā.
- Lai izvairītos no jau saldētas pārtikas temperatūras paaugstināšanās, nenovietojiet tās tuvumā svaigu, nesaldētu pārtiku. Ievietojiet istabas temperatūras produktus tajā saldētavas nodalījumā, kur nav saldētas pārtikas.
- Neēdiet ledus gabaliņus, ledū sasaldētu ūdeni vai ledenes uzreiz pēc to izņemšanas no saldētavas. Pastāv apsaldējuma risks.
- Nesasaldējiet atkārtoti jau atkausētus produktus. Ja produkti ir atkausēti, pagatavojiet tos, atdziestējiet, tad sasaldējiet.
- Lai noskaidrotu piemērotas glabāšanas norādījumus, skatiet uzlīmi uz pārtikas produktu iepakojuma ar informāciju par derīguma termiņu.
- Produktus svarīgi iesaiņot tā, lai tajos neiekļūtu ūdens, mitrums un kondensāts.

8.4 Iepirkšanās ieteikumi

Pēc iepirkšanās.

- Gādājiet, lai iepakojums nebūtu bojāts, jo produkti var sabojāties. Ja iepakojums ir uzblīdis vai slapjš, to, iespējams, neuzglabāja optimālos apstākļos un tas jau sācis atkausēties.
- Lai ierobežotu atkausēšanas procesu, pērciet saldētus produktus pašās iepirkšanās beigās un pārvietojiet tos aukstiem produktiem paredzētā termiskā un izolētā maisā.
- Pēc atgriešanās mājās nekavējoties ievietojiet saldētu pārtiku saldētavā.
- Ja produkti ir pat nedaudz atkausējušies, nesasaldējiet tos atkārtoti. Apēdiet produktus pēc iespējas ātrāk.
- Ievērojiet derīguma termiņu un glabāšanas informāciju, kas norādīta uz iepakojuma.

8.3 Padomi saldētas pārtikas glabāšanai

- Saldētavas nodalījums ir marķēts ar apzīmējumu .
- Labs temperatūras iestatījums, kas nodrošina saldētu pārtikas produktu glabāšanu temperatūrā, kas ir vienāda vai zemāka par $-18\text{ }^{\circ}\text{C}$. Augstāks temperatūras iestatījums ierīcē var saīsināt produktu derīguma termiņu.
- Saldētus pārtikas produktus var glabāt visā saldētavas nodalījumā.
- Atstājiet pietiekami daudz vietas apkārt produktiem, lai ap tiem varētu brīvi cirkulēt gaiss.

8.5 Glabāšanas laiks

Pārtikas veids	Derīguma termiņš (mēneši)
Maize	3
Augļi (izņemot citrusaugļus)	6 - 12
Dārzeņi	8 - 10
Pārpalikumi, ne gaļa	1 - 2
Piena produkti:	
sviests	6 - 9
mīksts siers (piem., mocarella)	3 - 4
ciets siers (piem., parmezāns vai Čederas siers)	6

Pārtikas veids	Derīguma termiņš (mēneši)
Jūras veltes:	
treknas zivis (piem., lasis, skumbrija)	2 - 3
liesas zivis (piem., menca, plekste)	4 - 6
garneles	12
nolobīti ēdamie gliemeži un mīdijas	3 - 4
termiski apstrādātas zivis	1 - 2
Gaļa:	
putnu gaļa	9 - 12
liellopa gaļa	6 - 12
cūkgaļa	4 - 6
jēra gaļa	6 - 9
desiņas	1 - 2
šķiņķis	1 - 2
pārpalikumi, ar gaļu	2 - 3

9. KOPŠANA UN TĪRĪŠANA



BRĪDINĀJUMS!

Skatiet sadaļu "Drošība".

9.1 Tīrīšana



UZMANĪBU!

Pirms apkopes veikšanas atvienojiet ierīci no elektrotilkla.



Lai tīrītu ierīces iekšpusi, nelietojiet mazgāšanas līdzekļus, abrazīvus produktus, tīrīšanas līdzekļus ar augstu aromatizācijas pakāpi vai vasku. Netīriet ierīci ar tvaika tīrītāju. Nesabojājiet atdzesēšanas sistēmu.

1. Izslēdziet ierīci.
2. Izņemiet uzglabāto pārtiku, ietiniet to vairākos avīžu slāņos un novietojiet vēsā vietā.
3. Regulāri tīriet ierīci un piederumus, izmantojot siltu ūdeni un neitrālas ziepes. Tīriet saudzīgi vāka blīvējumu.
4. Pilnībā nosusiniet ierīci.
5. Pievienojiet kontaktdakšu kontaktligzdai.
6. Ieslēdziet ierīci.

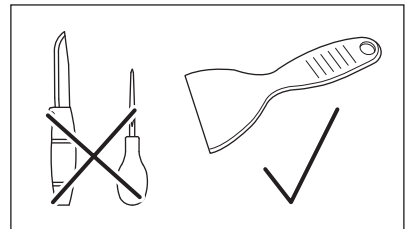
7. Iestatiet temperatūru uz MAX iestatījumu un aizveriet vāku. Nogaidiet divas līdz trīs stundas, pirms ievietojat iepriekš izņemtos produktus atpakaļ ierīcē.
8. Iestatiet vēlamo temperatūru.

9.2 Sarmas noņemšana



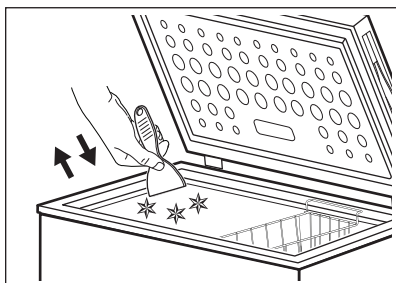
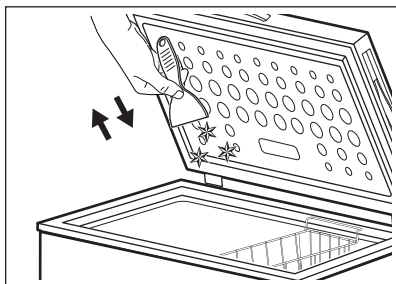
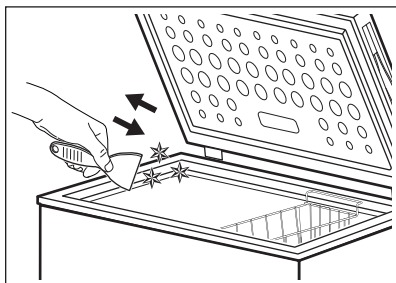
UZMANĪBU!

Nekādā gadījumā neizmantojiet metāla instrumentus, lai noskrāpētu uzkrājušos sarmu, jo tie var bojāt ierīci.



Pēc noteikta ierīces lietošanas laika uz skapīša rāmja vai iekšējās starplikas var izveidoties sarmas kārtā.

Ieteicams to noņemt reizi mēnesī, izmantojot plastmasas ledus skrāpi (iekļauts papildpiederumu komplektā).



9.3 Saldētavas atkausēšana



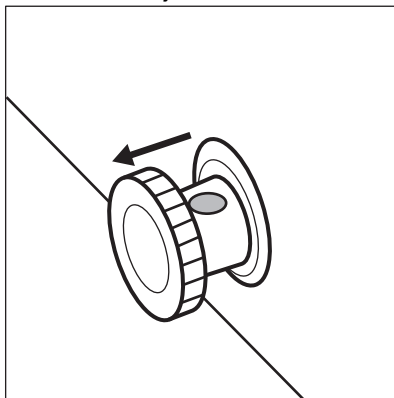
UZMANĪBU!

Neizmantojiet mehāniskas vai elektriskas ierīces atkušanas procesa paātrināšanai. Neizmantojiet nekādus mākslīgus līdzekļus.

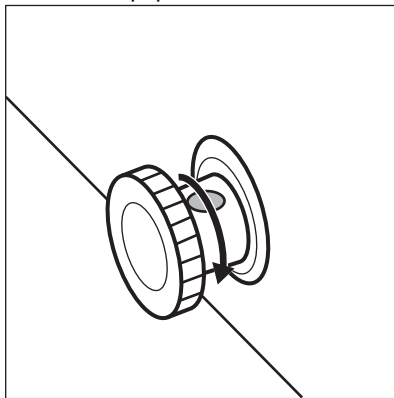
Atkausējiet saldētavu, kad sarmas kārtas biezums sasniedz aptuveni 4–5 mm.

1. Izslēdziet ierīci.
2. Izņemiet no tās visus pārtikas produktus, ietiniet tos vairākos avīžu slāņos un novietojiet vēsā vietā.

3. Noņemiet drenāžas aizbāzni ierīces iekšpusē.
4. Atstājiet vāku atvērtu.
5. Novietojiet paplāti zem ārējā drenāžas aizbāžņa.
6. Izvelciet ārējo drenāžas aizbāzni.



7. Pagrieziet drenāžas aizbāzni par 180 grādiem, lai izplūstošais ūdens nonāktu paplātē.



Gādājiet, lai ūdens nepārplūstu pār paplātes malām.

8. Izfīriet ierīces iekšpusi un rūpīgi nosusiniet to.
9. Ieslēdziet ierīci.
10. Iestatiet augstāku temperatūru un aizveriet vāku. Nogaidiet divas līdz trīs stundas, pirms ievietojat atpakaļ ierīcē iepriekš izņemtos produktus.
11. Iestatiet vēlamo ierīces temperatūru.

10. PROBLĒMRISINĀŠANA



BRĪDINĀJUMS!
Skatiet sadaļu "Drošība".

10.1 Ko darīt, ja...



Ierīces ekspluatācijas laikā var atskanēt skaņas (piem., burbuļošana, dūkšana, krakšķēšana vai klikšķēšana), kas ir normāli.

Problēma	Iespējamais cēlonis	Risinājums
Ierīce nedarbojas.	Ierīce ir izslēgta.	Ieslēdziet ierīci.
	Elektrofīkla vada spraudnis nav pareizi savienots ar elektrofīkla kontaktligzdu.	Pārbaudiet, vai ierīce ir pareizi pieslēgta elektrofīklam.
	Elektrofīkla kontaktligzdā nav elektriskā sprieguma.	Pievienojiet ierīci citai kontaktligzdai. Sazinieties ar kvalificētu elektriķi.
Ierīce rada pārāk daudz trokšņu.	Ierīce nav pareizi atbalstīta.	Pārbaudiet, vai ierīce ir novietota stabili. Skatīt sadaļu "Novietojums".
	Ierīce pieskaras sienai vai citiem priekšmetiem.	Nedaudz pārvietojiet ierīci. Skatīt sadaļu "Novietojums".
Temperatūras indikators mirgo no kreisās puses uz labo.	Temperatūras sensora kļūda.	Sazinieties ar pilnvarotu servisa centru.
Vāks pilnībā neaizveras.	Pārtikas iepakojumi bloķē vāku.	Izkārtojiet produktus pareizi.
	Ierīcē ir pārāk daudz sarmas.	Atkausējiet ierīci. Skatīt sadaļu "Saldētavas atkausēšana".
Vāku ir grūti atvērt.	Vāka blīvējums ir netīrs vai lipīgs.	Tīriet vāka blīvējumu.
Nestrādā lampiņa.	Lampiņa ir bojāta.	Sazinieties ar autorizētu servisa centru, lai nomainītu LED lampu.
Kompresors darbojas nepārtraukti.	Temperatūra ir iestatīta nepareizi.	Skatīt sadaļu "Temperatūras regulēšana".
	Vienlaikus ievietots liels produktu daudzums.	Pagaidiet pāris stundas un pēc tam pārbaudiet temperatūru atkal.

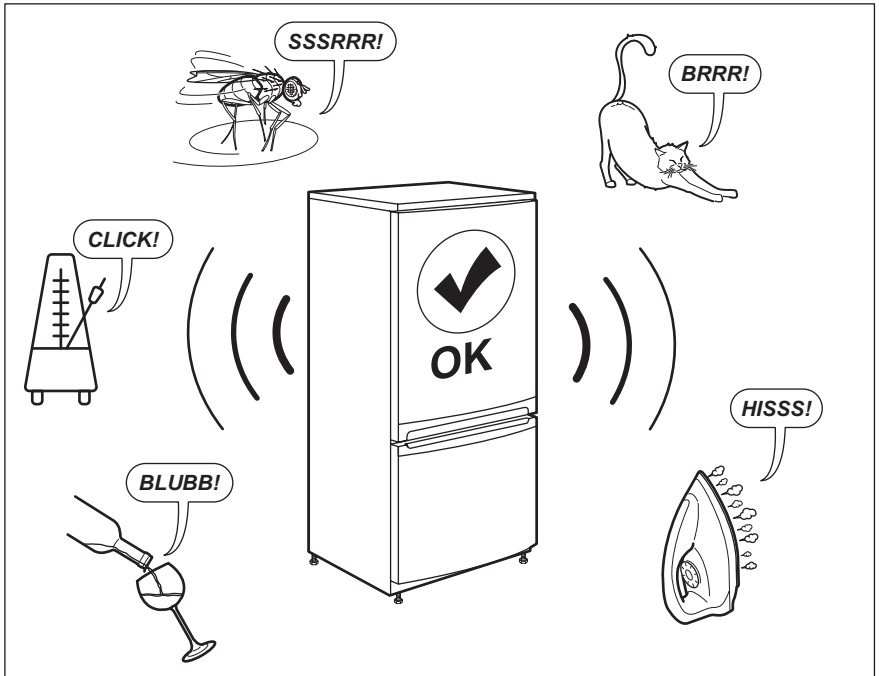
Problēma	Iespējamais cēlonis	Risinājums
	Istabas temperatūra ir pārāk augsta.	Skatiet klimata klases tabulu uz tehnisko datu plāksnītes vai sadaļā "Izvietošana".
	Ierīcē ievietotā pārtika bija pārāk silta.	Pirms ievietošanas ierīcē uzglabāšanai ļaujiet atdzist līdz istabas temperatūrai.
	Vāks nav kārtīgi aizvērts.	Pārbaudiet, vai vāks aizveras pareizi un durvju blīvējums ir tīrs un nebojāts.
	Ir aktivizēta funkcija SUPER.	Skatiet sadaļu "SUPER funkcija".
Ierīcē ir pārāk daudz sarmas un ledus.	Vāks nav aizvērts pareizi vai blīvējums ir deformējies, vai netīrs.	Pārliecinieties, vai vāks pareizi aizveras. Notīriet blīvi vai nomainiet to, ja radušies bojājumi.
	Temperatūra ir iestatīta nepareizi.	Skatīt sadaļu "Temperatūras regulēšana".
Kompresors nesāk darboties uzreiz pēc pogas SUPER nospiešanas vai pēc temperatūras mainīšanas.	Tas ir normāli; kļūdas nav.	Kompresors sāk darbu pēc kāda laika.
Ierīces temperatūra ir pārāk zema vai pārāk augsta.	Temperatūra nav iestatīta pareizi.	Iestatiet augstāku vai zemāku temperatūru.
	Vāks nav kārtīgi aizvērts.	Pārbaudiet, vai vāks aizveras pareizi un durvju blīvējums ir tīrs un nebojāts.
	Produktu temperatūra ir pārāk augsta.	Pirms ievietošanas ierīcē uzglabāšanai ļaujiet atdzist līdz istabas temperatūrai.
	Ierīcē vienlaikus tiek uzglabāts pārāk daudz produktu.	Ievietojiet ierīcē mazāk produktu vienlaicīgi.
	Sarmas kārtas biezums uz iekšējām sienām pārsniedz 4–5 mm.	Atkausējiet ierīci. Skatīt sadaļu "Saldētavas atkausēšana".
	Vāks tiek atvērts pārāk bieži.	Atveriet vāku tikai tad, ja tas ir nepieciešams.
	Ir aktivizēta funkcija SUPER.	Skatiet sadaļu "SUPER funkcija".
	Sasaldēšanai paredzētie produkti saskaras.	Pārbaudiet, vai ierīcē cirkulē aukstais gaiss.

Problēma	Iespējamais cēlonis	Risinājums
	Ierīce atrodas tuvu siltuma avotam.	Skatīt sadaļu "Novietojums".

Ja pēc iepriekš minētajām pārbaudēm ierīce vēl arvien nedarbojas pareizi, sazinieties ar vietējo autorizēto servisa centru.

Sazinoties ar autorizētu servisa centru, norādiet ierīces modeli un sērijas numuru. Tādējādi jūs saņemsiet palīdzību ātrāk.

11. TROKŠŅI



12. TEHNISKIE DATI

Tehniskā informācija ir atrodama ierīces iekšpusē esošajā tehnisko datu plāksnītē un uz energoefektivitātes marķējuma.

QR kods uz ierīces komplektācijā iekļautā energoefektivitātes marķējuma sniedz tīmekļa saiti uz informāciju par ES EPREL datu bāzē iekļauto ierīces ekspluatācijas raksturlielumu informāciju. Glabājiet energoefektivitātes marķējumu kopā ar lietotāja rokasgrāmatu un visiem

pārējiem ierīces komplektācijā iekļautajiem dokumentiem.

Šo pašu informāciju var uzzināt arī EPREL, atverot saiti <https://eprel.ec.europa.eu> un norādot ierīces energoefektivitātes nominālo datu plāksnītē norādīto modeļa nosaukumu un produkta numuru.


Lai saņemtu detalizētu informāciju par energoefektivitātes marķējumu, atveriet saiti www.theenergylabel.eu.


13. INFORMĀCIJA PĀRBAUDES IESTĀDĒM

Ierīces uzstādīšana un sagatavošana EcoDesign pārbaudei atbilst EN 62552. Ventilācijas prasībām, padziļinājumu izmēriem un minimālajam aizmugurējam attālumam jābūt tādām, kā norādīts šīs

lietotāja rokasgrāmatas 3. sadaļā. Lūdzu, sazinieties ar ražotāju papildu jautājumu gadījumā, tostarp par ielādes shēmām.

14. APSVĒRUMI PAR VIDES AIZSARDZĪBU

Nododiet otrreizējai pārstrādei materiālus ar simbolu . Ievietojiet iepakojuma materiālus atbilstošajos konteineros to otrreizējai pārstrādei. Palīdziet aizsargāt apkārtējo vidi un cilvēku veselību, atkārtoti pārstrādājot elektrisko un elektronisko iekārtu atkritumus.

Neizmetiet ierīces, kas apzīmētas ar šo simbolu , kopā ar mājsaimniecības atkritumiem. Nododiet izstrādājumu vietējā otrreizējās pārstrādes punktā vai sazinieties ar vietējo pašvaldību.