

SATURS

1. DROŠĪBAS INFORMĀCIJA.....	24
2. DROŠĪBAS NORĀDĪJUMI.....	26
3. UZSTĀDĪŠANA.....	28
4. VADĪBAS PANELIS.....	31
5. IERĪCES IZMANTOŠANA IKDIENĀ.....	34
6. PADOMI UN IETEIKUMI.....	37
7. KOPŠANA UN TĪRĪŠANA.....	39
8. PROBLĒMRISINĀŠANA.....	41
9. TROKŠŅI.....	45
10. TEHNISKIE DATI.....	45
11. INFORMĀCIJA PĀRBAUDES IESTĀDĒM.....	45

MĒS DOMĀJAM PAR JUMS

Paldies, ka iegādājāties Electrolux ierīci. Esat izvēlējušies produktu, kas jau vairāku gadu desmitu aprvieno profesionālas pieredzes un inovāciju. Atjautīgs un stilīgs, radīts, ņemot vērā jūsu vēlmes. Tāpēc katru reizi lietojot, varat būt droši, ka saņemsiet izcilus rezultātus.

Laipni lūdzam Electrolux pasaulē!

Apmeklējiet mūsu tīmekļa vietni, lai:



saņemtu lietošanas ieteikumus un brošūras, kā arī traucējummeklēšanas, servisa un remonta informāciju:

www.electrolux.com/support



reģistrētu savu ierīci labāka servisa saņemšanai:

www.registerelectrolux.com



iegādātos savai ierīcei papildpiederumus, vienreizējas lietošanas materiālus un oriģinālās rezerves daļas:


www.electrolux.com/shop

KLIENTU APKALPOŠANA UN SERVISS

Izmantojiet tikai oriģinālas rezerves daļas.

Sazinoties ar mūsu pilnvaroto servisa centru, nodrošiniet, lai jums būtu pieejami šādi dati: modelis, PNC, sērijas numurs.

Šī informācija ir norādīta uz datu plāksnītes.

 Uzmanību / drošības informācija

 Vispārīga informācija un ieteikumi

 Ar vidi saistīta informācija

Izmaiņu tiesības rezervētas.

1. DROŠĪBAS INFORMĀCIJA

Pirms ierīces uzstādīšanas un lietošanas rūpīgi izlasiet pievienotos norādījumus. Ražotājs neatbild par savainojumiem un bojājumiem, kas radušies ierīces

nepareizas uzstādīšanas vai izmantošanas rezultātā. Glabājiet šīs instrukcijas drošā, pieejamā vietā, lai tās varētu izmantot nākotnē.

1.1 Bērnu un paši jūtīgu personu drošība

- Šo ierīci drīkst izmantot bērni no 8 gadu vecuma un cilvēki ar ierobežotām fiziskām, sensorām vai garīgām spējām vai pieredzes un zināšanu trūkumu atbildīgas personas uzraudzībā vai, ja tie ir informēti par ierīces drošu lietošanu un izprot potenciālos riskus.
- Bērni vecumā no 3–8 gadiem var ievietot priekšmetus ierīcē un izņemt tos, ja viņi ir atbilstoši apmācīti.
- Šo ierīci var izmantot personas ar ļoti plašu un sarežģītu invaliditāti, ja tās saņēmušas pienācīgas norādes.
- Neļaujiet bērniem trīs gadu vecumu nerasniegušiem bērniem tuvoties ierīcei, ja vien viņi netiek pastāvīgi uzraudzīti.
- Neļaujiet bērniem rotaļāties ar ierīci.
- Bērni nedrīkst tīrīt ierīci un veikt tās apkopi bez uzraudzības.
- Neļaujiet bērniem tuvoties iepakojumam un atbrīvojieties no tā pienācīgā veidā.

1.2 Vispārīgi drošības norādījumi

- Ierīce paredzēta izmantošanai māsaimniecībā un līdzīgiem mērķiem, piemēram:
 - Lauku mājās, darbinieku virtuves zonās veikalos, birojos un citās darba vietās;
 - viesu lietošanai viesnīcās, moteļos, privātajās viesnīcās un citās apdzīvojamās vidēs.
- Lai izvairītos no pārtikas produktu piesārņošanas, ievērojiet šādus norādījumus:
 - neatstājiet durvis atvērtas ilgstoši;
 - regulāri tīriet virsmas, kas var saskarties ar pārtiku un pieejamām noplūdes sistēmām;

- glabājiet jēlu gaļu un zivis piemērotās tvertnēs ledusskapī, lai tās nesaskartos ar vai neuzpilētu uz citiem produktiem.
- UZMANĪBU: sekojiet, lai ierīces korpusa vai iebūvētās konstrukcijas ventilācijas atveres nebūtu aizsērējušas.
- UZMANĪBU: nelietojiet ražotāja neieteiktas mehāniskas ierīces vai citus līdzekļus atkušanas procesa paātrināšanai.
- UZMANĪBU: nesabojājiet dzesētāja shēmu.
- UZMANĪBU: nelietojiet ēdiena uzglabāšanas paredzētajos nodalījumos elektroierīces, ja vien to izmantošanu neparedz ražotājs.
- Ierīces tīrīšanai neizmantojiet tvaiku un neizsmidziniet ūdeni.
- Tīriet ierīci ar mitru, mīkstu drānu. Izmantojiet tikai neitrālus mazgāšanas līdzekļus. Neizmantojiet abrazīvus izstrādājumus, abrazīvus sūkļus, šķīdinātājus vai metāla priekšmetus.
- Ja ledusskapis ilgstoši paliek tukšs, izslēdziet to, atkausējiet, iztīriet, nosusiniet un atstājiet vaļā durvis, lai ierīcē neveidotos pelējums.
- Neglabājiet ierīcē sprāgstošas vielas, tādas kā aerosoli ar uzliesmojošu virzošo spēku.
- Ja elektrības padeves vads ir bojāts, lai izvairītos no nelaimes gadījumiem, to jānomaina ražotājam, autorizētajam servisa centram vai kvalificētam speciālistam.

2. DROŠĪBAS NORĀDĪJUMI

2.1 Uzstādīšana



BRĪDINĀJUMS!

Ierīci drīkst uzstādīt tikai kvalificēta persona.

- Noņemiet visu iesaiņojumu.
- Neuzstādiet un nelietojiet bojātu ierīci.
- Nelietojiet ierīci, pirms ievietojat to iebūvētā struktūrā drošības izturēšanās dēļ.
- Ievērojiet kopā ar ierīci piegādātās uzstādīšanas norādes.
- Vienmēr uzmanīgi pārvietojiet ierīci, jo tā ir smaga. Vienmēr izmantojiet drošības cimdus un slēgtus apavus.
- Pārliecinieties, ka ap ierīci brīvi cirkulē gaiss.
- Pēc uzstādīšanas vai durvju vēršanās virziena maiņas nogaidiet vismaz 4 stundas, līdz pieslēdzat ierīci elektroīklam. Tas nepieciešams, lai ļautu eļļai ieplūst atpakaļ kompresorā.
- Pirms jebkāda darba veikšanas ar ierīci (piemēram, durvju vēršanās

virziena maiņas) atvienojiet kontaktdakšu no kontaktligzdas.

- Neuzstādiet ierīci blakus radiatoriem, plītim, cepeškrāsnīm vai plīts virsmām.
- Nepakļaujiet ierīci lietus iedarbībai.
- Neuzstādiet ierīci tiešos saules staros.
- Neuzstādiet ierīci pārāk mitrās un pārāk aukstās vietās.
- Pārvietojot ierīci, paceliet to aiz priekšējās malas, lai nesaskrāpētu grīdu.
- Ierīces komplektācijā ir iekļauts mitruma uzsūcēja maisiņš. Tā nav rotaļlieta. Tas nav ēdams. Izmetiet to nekavējoties.

2.2 Elektrības padeves pieslēgšana



BRĪDINĀJUMS!

Var izraisīt ugunsgrēku un elektrošoku.



BRĪDINĀJUMS!

Novietojot ierīci, pārliecinieties, ka vads nav aizķēries vai bojāts.



BRĪDINĀJUMS!

Nelietojiet daudzkontakta adapterus vai pagarinātājus.

- Ierīcei jābūt iezemētai.
- Pārliecinieties, ka tehnisko datu plāksnītē norādītie parametri atbilst elektrotīkla parametriem.
- Vienmēr izmantojiet pareizi uzstādītu un drošu kontaktligzdu.
- Rīkojieties uzmanīgi, lai nesabojātu elektriskās detaļas (piem., kontaktspraudni, kabeli, kompresoru). Sazinieties ar pilnvarotu servisa centru vai elektriķi, lai nomainītu elektriskās detaļas.
- Strāvas kabelim jāatrodas zemāk par spraudkontakta.
- Pieslēdziet kontaktspraudni kontaktligzdai tikai uzstādīšanas beigās. Pārbaudiet, vai pēc uzstādīšanas kontaktspraudnim var brīvi piekļūt.
- Nekad neatslēdziet ierīci no tīkla, velkot aiz strāvas kabelja. Vienmēr velciet aiz kontaktspraudņa.

2.3 Pielietojums



BRĪDINĀJUMS!

Savainojumu, apdegumu vai elektrošoka risks.



Ierīce satur satur uzliesmojošu gāzi, izobutānu (R600a), dabasgāzi, kas ir videi praktiski nekaitīga. Rīkojieties uzmanīgi, lai nesabojātu dzesētāja shēmu, kas satur izobutānu.

- Nemainiet šī produkta specifikāciju.
- Neievietojiet elektriskās ierīces (piem., saldējuma pagatavošanas ierīci) ierīcē, izņemot, ja ražotājs norādījis, ka to var darīt.
- Ja dzesētāja shēmā rodas bojājumi, pārliecinieties, ka telpā nav liesmas vai aizdegšanās avoti. Izvēdiniet telpu.
- Neļaujiet karstiem priekšmetiem saskarties ar ierīces plastmasas daļām.
- Neglabājiet bezalkoholiskos dzērienus saldētavas nodalījumā. Tas radīs spiedienu dzēriena tvertnē.
- Neuzglabājiet ierīcē viegli uzliesmojošas gāzes vai šķidrums.
- Neievietojiet ierīcē, neturiet tās tuvumā vai uz tās viegli uzliesmojošas vielas vai ar viegli uzliesmojošām vielām piesūcinātus priekšmetus.
- Nepieskarieties kompresoram vai kondensatoram. Tie ir karsti.
- Neizņemiet un nepieskarieties saldētavā ievietotajiem produktiem ar slapjām vai mitrām rokām.
- Nesasaldējiet atkārtoti atkausētu pārtiku.
- Ievērojiet uzglabāšanas norādījumus, kas norādīti uz pārtikas iesaiņojuma.
- Pirms pārtikas ievietošanas saldētavas nodalījumā ietiniet to pārtikai paredzētā iesaiņojuma materiālā.

2.4 Iekšējais apgaismojums



BRĪDINĀJUMS!

Pastāv risks saņemt elektrošoku.

- Informācija par šajā produktā esošo lampu (lampām) un atsevišķi nopērkamajām rezerves lampām: Šīs

lampas ir paredzētas ekstremāliem fiziskajiem apstākļiem, piemēram, temperatūrai, vibrācijai, mitrumam, māsaimniecības ierīcēs vai paredzētas informēšanai par ierīces darbības statusu. Tās nav paredzētas citiem lietošanas veidiem un nav piemērotas māsaimniecības telpu apgaismojumam.

2.5 Apkope un tīrīšana



BRĪDINĀJUMS!

Pastāv savainojumu vai ierīces bojājumu risks.

- Pirms apkopes izslēdziet ierīci un atvienojiet to no elektrotīkla.
- Šīs ierīces dzesētājagregātā ir ogļūdeņradis. Dzesētājagregāta atkārtotas uzpildes darbus var veikt tikai kvalificētas personas.
- Regulāri pārbaudiet ierīces aizplūdes atveri un, ja nepieciešams, iztīriet to. Ja izplūdes sistēma nosprostota, atkausētais ūdens sakrāsies ierīces apakšējā daļā.

2.6 Serviss

- Lai salabotu ierīci, sazinieties ar pilnvarotu servisa centru. Lietojiet tikai oriģinālas rezerves daļas.
- Lūdzam ņemt vērā, ka pašrocīgi veikti remontdarbi vai remontdarbi, kurus veikušas neprofesionālas personas, var radīt ar drošību saistītas sekas un garantija var zaudēt spēku.

- Tālāk norādītās rezerves daļas būs pieejamas 7 gadus pēc modeļa ražošanas pārtraukšanas: termostati, temperatūras sensori, iespiedshēmas plates, gaismas avoti, durvju rokturi, durvju eņģes, plaukti un grozi. Lūdzam ņemt vērā, ka dažas no šīm rezerves daļām ir pieejamas tikai profesionāliem remontētājiem un ka ne visas rezerves daļas der visiem modeļiem.
- Durvju blīves būs pieejamas 10 gadus pēc modeļa ražošanas pārtraukšanas.

2.7 Ierīces utilizācija



BRĪDINĀJUMS!

Pastāv savainošanās vai nosmakšanas risks.

- Atvienojiet ierīci no elektropadeves.
- Nogrieziet strāvas kabeli un izmetiet to.
- Izņemiet durvis, lai novērstu bērnu vai dzīvnieku ieslēgšanu ierīcē.
- Šīs ierīces dzesētāja shēma un izolācijas materiāli nekaitē ozona slānim.
- Izolācijas slānis satur viegli uzliesmojošu gāzi. Sazinieties ar vietējo pašvaldību, lai noskaidrotu, kā pareizi atbrīvoties no ierīces.
- Nesabojājiet dzesēšanas bloka daļu, kas atrodas blakus siltummainim.

3. UZSTĀDĪŠANA



BRĪDINĀJUMS!

Skatiet sadaļu "Drošība".



BRĪDINĀJUMS!

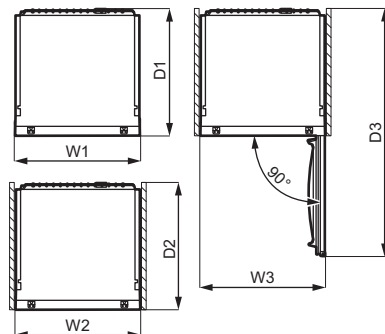
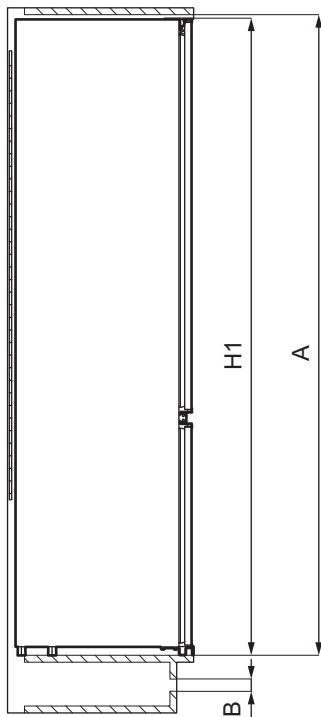
Skatiet uzstādīšanas norādījumus, lai uzstādītu savu ierīci.



BRĪDINĀJUMS!

Nofiksējiet ierīci saskaņā ar uzstādīšanas norādījumos teikti, lai ierīce nebūtu nestabila.

3.1 Dimensijas



Kopējās dimensijas ¹		
H1	mm	1772
W1	mm	548
D1	mm	549

¹ ierīces augstums, platums un dziļums, neskaitot rokturi un kājiņas

Lietošanai nepieciešamā platība ²		
H2 (A+B)	mm	1816
W2	mm	548
D2	mm	551
A	mm	1780
B	mm	36

² ierīces augstums, platums un dziļums, ieskaitot rokturi un dzesējošā gaisa brīvai cirkulācijai nepieciešamo telpu

Kopējā lietošanai nepieciešamā platība ³		
H3 (A+B)	mm	1816
W3	mm	548
D3	mm	1071




³ ierīces augstums, platums un dziļums, ieskaitot rokturi un dzesējošā gaisa brīvai cirkulācijai nepieciešamo platību, kā arī platību, kas nepieciešama, lai atvērtu durvis minimālā leņķī un izņemtu visus iekšējos piederumus

3.2 Atrāšanās vieta

Lai ierīce darbotos pēc iespējas labāk, to nedrīkst uzstādīt tuvu karstuma avotiem (cepeškrāsnij, plītij, radiatoriem, plīts virsmām) vai zem tiešiem saules stariem. Pārļiecinieties, ka ap ierīci aizmugurē brīvi cirkulē gaiss.

Šī ierīce jāuzstāda sausā, labi vēdinātā telpā.

Ierīci paredzēts lietot telpā, kur gaisa temperatūra ir no 10°C līdz 43°C.

-  Pareizu ierīces darbību var garantēt, izmantojot to tikai noteiktajā temperatūras diapazonā.
-  Ja jums ir kādas šaubas par ierīces uzstādīšanas vietu, lūdzu, sazinieties ar pārdevēju, mūsu klientu apkalpošanas centru vai tuvāko pilnvaroto servisa centru.
-  Jābūt nodrošinātai iespējai atvienot ierīci no elektrotīkla. Tādēļ pēc ierīces uzstādīšanas jābūt iespējai piekļūt kontaktligzdai.

3.3 Elektriskais savienojums

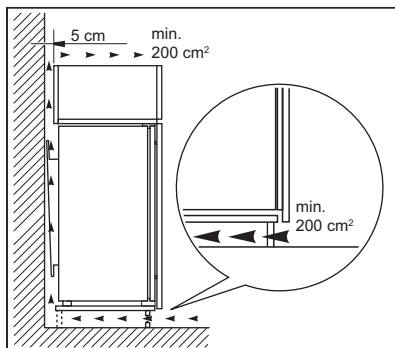
- Pirms ierīces pieslēgšanas elektrotīklam, pārbaudiet, vai tehnisko datu plāksnītē minētie sprieguma un frekvences parametri atbilst mājas elektrotīkla parametriem.
- Ierīcei jābūt iezemētai. Lai nodrošinātu zemējumu, strāvas kabeļa kontaktspraudnis ir aprīkots ar papildu kontaktu. Ja mājas elektrotīkla kontaktligzda nav iezemēta, iepriekš sazinoties ar kvalificētu speciālistu,

pievienojiet ierīcei atsevišķu, spēkā esošiem noteikumiem atbilstošu zemējumu.

- Ražotājs neuzņemsies atbildību par sekām, kas būs radušās, neievērojot iepriekš minētos norādījumus.
- Ierīce atbilst EEK direktīvām. direktīvām:

3.4 Prasības ventilācijai

Ierīces aizmugurē jābūt pietiekamai gaisa plūsmai.



UZMANĪBU!

Uzstādīšanai skatiet montāžas norādījumus.

3.5 Durvju vēršanās virziena maiņa

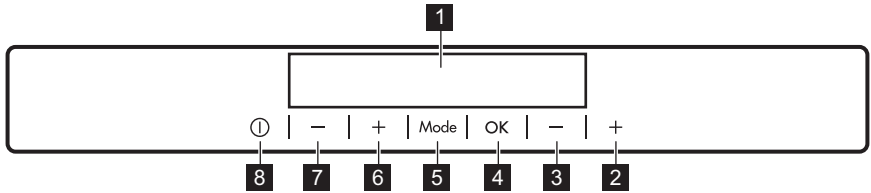
Norādījumus par uzstādīšanu un durvju vēršanās virziena maiņu, lūdzu, skatiet atsevišķajā dokumentā ar norādījumiem.



UZMANĪBU!

Durvju vēršanās virziena maiņas laikā vienmēr aizsargājiet grīdu no saskrāpēšanas, izmantojot izturīgu materiālu.

4. VADĪBAS PANELIS

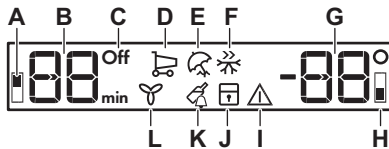


- 1** Displejs
- 2** Saldētavas temperatūras paaugstināšanas taustiņš
- 3** Saldētavas temperatūras pazemināšanas taustiņš
- 4** OK
- 5** Mode
- 6** Ledusskapja temperatūras paaugstināšanas taustiņš

- 7** Ledusskapja temperatūras pazemināšanas taustiņš
- 8** ON/OFF

Ir iespējams mainīt noteikto skaņu taustiņiem, dažas sekundes paturot vienlaikus nospiestu Mode taustiņu un temperatūras pazemināšanas taustiņu. Ir iespējams atjaunot iepriekšējo iestatījumu.

4.1 Displejs



- A.** Ledusskapja nodalījuma indikators
- B.** Taimera indikators /Temperatūras indikators
- C.** Indikators ON/OFF
- D.** Funkcija FastCool
- E.** Režīms Holiday
- F.** Funkcija FastFreeze
- G.** Temperatūras indikators
- H.** Saldētavas nodalījuma indikators
- I.** Brīdinājuma indikators
- J.** Funkcija ChildLock
- K.** Funkcija DrinksChill
- L.** Funkcija DYNAMICAIR

4.2 Ierīces ieslēgšana

1. Iespraudiet kontaktdakšu kontaktligzdā.
2. Ja displejs ir izslēgts, nospiediet ierīces taustiņu ON/OFF. Temperatūras indikatori rāda sākotnēji iestatīto temperatūru.

Lai izvēlētos citu temperatūru, skatiet sadaļu "Temperatūras regulēšana".

Ja displejā parādās "dEMo", skatiet sadaļu „Problēmrisināšana”.

4.3 Izslēgšana

1. Piespiediet ierīces taustiņu ON/OFF 3 sekundes. Displejs izslēdzas.
2. Atvienojiet kontaktdakšu no kontaktligzdas.

4.4 Temperatūras regulēšana

Iestatiet ierīces temperatūru, nospiežot temperatūras regulatorus.

Ieteiktā iestatījuma temperatūra ir:

- ledusskapī +4 °C;
- saldētavā -18 °C.

Temperatūra saldētavā var būt no -15 °C līdz -24 °C, savukārt ledusskapī temperatūra var būt no 2 °C līdz 8 °C. Temperatūras indikatori rāda iestatīto noklusējuma temperatūru.



Iestatītā temperatūra tiks sasniegta 24 stundu laikā. Strāvas padeves pārtraukuma gadījumā iestatītā temperatūra tiek saglabāta.

4.5 Ledusskapja ieslēgšana

Lai ieslēgtu ledusskapi, ir tikai jāpiespiež ledusskapja temperatūras regulators. Lai ieslēgtu ledusskapi citā veidā:

1. Piespiediet Mode taustiņu, līdz parādās atbilstošā ikona. Mirgo ledusskapja OFF indikators.
2. Piespiediet OK, lai apstiprinātu. Izdzies ledusskapja OFF indikators un ledusskapja nodaļjums ieslēdzas.



Lai izvēlētos citu temperatūru, skatiet sadaļu "Temperatūras regulēšana".

4.6 Ledusskapja izslēgšana

Iespējams izslēgt tikai ledusskapja nodaļjumu, atstājot saldētavu ieslēgtu.

1. Piespiediet Mode, līdz parādās ledusskapja nodaļjuma indikators. Ledusskapja OFF indikators un ledusskapja nodaļjuma indikators mirgo. Ledusskapja temperatūras indikatorā redzamas svītras.
2. Piespiediet OK, lai apstiprinātu. Parādās ledusskapja OFF indikators un ledusskapja nodaļjums izslēdzas.

4.7 FastCool funkcija

Ja ledusskapja nodaļjumā nepieciešams ievietot lielāku daudzumu siltu produktu (piemēram, uzreiz pēc iepirkšanās), ieteicams aktivizēt funkciju FastCool, lai pēc iespējas ātrāk atdzesētu produktus un nepieļautu citu jau ievietotu produktu sasīšanu.

1. Nospiediet Mode, līdz parādās atbilstošā ikona. Mirgo indikators FastCool.
2. Nospiediet OK, lai apstiprinātu izvēli.

Redzams indikators FastCool. Ventilators automātiski ieslēdzas uz visu funkcijas darbības laiku.

Šī funkcija automātiski izslēdzas pēc aptuveni 6 stundām.

Funkciju FastCool var izslēgt, pirms tā izslēdzas automātiski, atkārtot procedūru vai izvēloties citu ledusskapja temperatūru.

4.8 Holiday režīms

Šis režīms ļauj jums saglabāt tukšu ledusskapja nodaļjumu, kad to ilgstoši nelieto atvaļinājuma laikā, samazinot sliktu smaku veidošanos, kamēr saldētavas nodaļjums darbojas normāli.

1. Nospiediet Mode, līdz parādās atbilstošā ikona. Mirgo indikators Holiday. Temperatūras indikators rāda iestatīto temperatūru.
2. Nospiediet OK, lai apstiprinātu izvēli. Redzams indikators Holiday.



Šis režīms izslēdzas, izvēloties citu temperatūru.

4.9 FastFreeze funkcija

Funkciju FastFreeze izmanto iepriekšējai sasaldēšanai un ātrai sašaldēšanai sasaldēšanas nodaļjumā. Šī funkcija paātrina svaigu produktu sasaldēšanu un vienlaikus aizsargā jau uzglabāšanai ievietotos produktus no sasīšanas.



Lai sasaldētu svaigus produktus, aktivizējiet sasaldēšanas funkciju FastFreeze vismaz 24 stundas pirms sasaldēšanai paredzēto produktu ievietošanas saldētavā.

1. Lai aktivizētu funkciju, nospiediet taustiņu Mode, līdz parādās atbilstošā ikona. Mirgo indikators FastFreeze.
2. Lai apstiprinātu, nospiediet taustiņu OK.

Redzams indikators FastFreeze. Šī funkcija automātiski izslēdzas pēc 52 stundām.

Funkciju FastFreeze var izslēgt, pirms tā izslēdzas automātiski, atkārtot procedūru, līdz indikators FastFreeze izslēdzas, vai izvēloties citu temperatūru.

4.10 DYNAMICAIR funkcija

Ledusskapja nodalījums ir aprīkots ar ierīci, kas ļauj ātri atdzesēt produktus un nodalījumā uztur vienmērīgāku temperatūru.

Šī ierīce ieslēdzas automātiski pēc vajadzības vai manuāli.

Lai ieslēgtu funkciju,

1. nospiediet Mode pogu līdz parādās atbilstošā ikona. Indikators DYNAMICAIR sāk mirgot.
2. Nospiediet pogu Labi, lai apstiprinātu. Indikators DYNAMICAIR tiek parādīts.

Lai izslēgtu funkciju, atkārtotiet procedūru līdz DYNAMICAIR indikators nodziest.



Ja funkcija tiek aktivizēta automātiski, tad DYNAMICAIR indikators netiek parādīts (skat. sadaļu „Ikdienas lietošana”). Funkcijas DYNAMICAIR aktivizēšana palielina elektroenerģijas patēriņu.

Kad durvis ir atvērtas, ventilators pārstāj darboties, un tas atsāk strādāt uzreiz pēc durvju aizvēršanas.

4.11 ChildLock funkcija

Aktivizējiet funkciju ChildLock, lai pogas nevarētu lietot bez atļaujas.

1. Piespiediet Mode taustiņu, līdz parādās atbilstošā ikona. Mirgo indikators ChildLock.
2. Piespiediet OK, lai apstiprinātu. Redzams indikators ChildLock. Lai izslēgtu funkciju ChildLock, atkārtotiet procedūru, līdz izdziest funkcijas ChildLock indikators.

4.12 DrinksChill funkcija

DrinksChill funkcija tiek izmantota, lai noteiktam laikam iestaftu skaņas

signālu. Piemērota, ja, piemēram, pēc receptes pārtiku nepieciešams atdzesēt noteiktu laika periodu.

Tā ir noderīga arī tad, kad nepieciešams atgādinājums par ātrai atdzesēšanai saldētavā ievietotām pudelēm vai skārdenēm.

1. Piespiediet Mode taustiņu, līdz parādās atbilstošā ikona. Mirgo indikators DrinksChill. Taimeris uz dažām sekundēm rāda iestaftu lielumu (30 minūtes).
2. Nospiediet taimera regulēšanas taustiņu, lai mainītu iestafto taimera vērtību diapazonā no 1 līdz 90 minūtēm.
3. Piespiediet OK, lai apstiprinātu. Redzams indikators DrinksChill. Taimeris sāk mirgot (min). Laika atskaites beigās mirgo indikators "0 min" un atskan skaņas signāls. Nospiediet OK, lai izslēgtu skaņu un apturētu funkciju.

Lai izslēgtu funkciju, atkārtotiet soļus, līdz DrinksChill izdziest.



Laiku var mainīt jebkurā laika atskaites laikā un pirms darbības beigām, piespiežot aukstākas temperatūras taustiņu un siltākas temperatūras taustiņu.

4.13 Paaugstinātas temperatūras brīdinājuma signāls

Ja saldētavas nodalījumā palielinās temperatūra (piem., iepriekš notikuša elektrības piegādes pārtraukuma dēļ), brīdinājuma un saldētavas temperatūras indikators mirgo, un skan skaņa. Lai izslēgtu trauksmi:

1. Nospiediet jebkuru taustiņu. Skaņa apklus.
2. Saldētavas temperatūras indikators rāda augstāko temperatūru uz dažām sekundēm, pēc tam displejs atkal rāda iestafto temperatūru.



Brīdinājuma indikators turpina mirgot, līdz atjaunojas normālais režīms. Ja neviena poga netiek piespiesta, signāls automātiski izslēgsies pēc aptuveni stundas, lai netraucētu nevienam.

4.14 Durvju atvēršanās brīdinājuma signāls

Ja ledusskapja durvis paliek atvērtas aptuveni 5 minūtes, atskan skaņas signāls un mirgo brīdinājuma indikators.

Skaņas signāls izslēdzas, kad tiek aizvērtas durvis. Brīdinājuma signāla laikā skaņu var izslēgt, nospiežot jebkuru pogu.



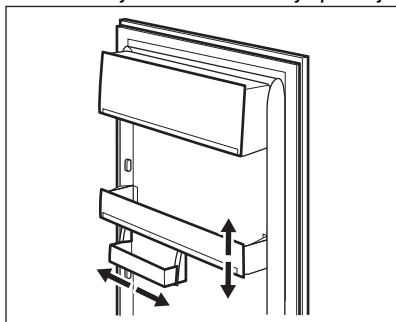
Ja neviena poga netiek piespiesta, signāls automātiski izslēgsies pēc aptuveni stundas, lai netraucētu nevienam.

5. IERĪCES IZMANTOŠANA IKDIENĀ

5.1 Durvju plauktu izvietojums

Lai uzglabātu dažāda izmēra produktus iesaiņojumā, durvju plauktus var novietot dažādā augstumā.

1. Pakāpeniski velciet plauktu uz augšu, līdz tas vairs neatrodas fiksētā pozīcijā.
2. Novietojiet to sev vēlamajā pozīcijā.



Šis modelis ir aprīkots ar maināma lieluma glabāšanas kasti, kuru ir iespējams pārbīdīt uz sāniem.

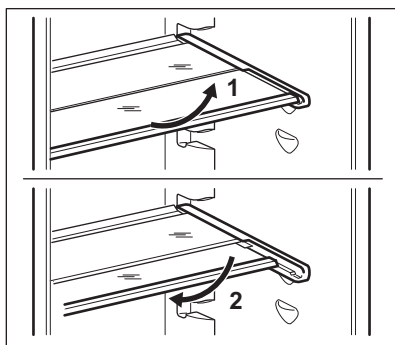
5.2 Izņemami plaukti

Ledusskapja iekšējās sienas aprīkotas ar vadotnēm, kas paredzētas plauktu izvietošanai dažādos līmeņos.

Šī ierīce ir aprīkota arī ar divdaļīgu plauktu. Priekšējo plaukta pusi var novietot zem otrās puses, lai efektīvāk izmantotu vietu.

Lai salocītu plauktu:

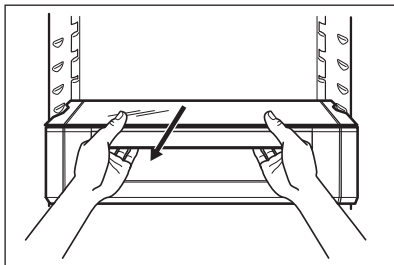
1. Uzmanīgi izņemiet priekšējo daļu.
2. Iebīdiet to apakšējās vadotnēs un zem otrās plaukta daļas.



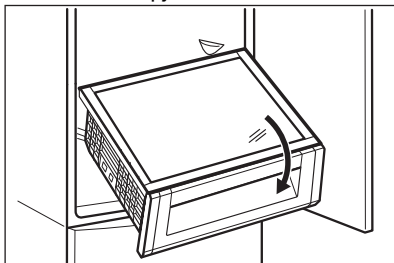
Lai nodrošinātu pareizu gaisa cirkulāciju, neizņemiet virs dārzeņu atvilktnes esošo stikla plauktu.

5.3 ExtraZone izņemšana

1. Satveriet atvilktni kopā ar ExtraZone stikla pārsegu un velciet savā virzienā.



2. Sasveriet moduli uz leju, lai izņemtu to no ledusskapja.



5.4 Dārzeņu atvilktnes

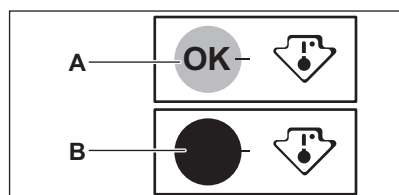
Ierīces apakšējā daļā ir īpašas atvilktnes, kas paredzētas augļu un dārzeņu glabāšanai.

5.5 Temperatūras indikators

Lai nodrošinātu pareizu pārtikas uzglabāšanu, ledusskapis ir aprīkots ar temperatūras indikatoru. Ierīces sānā esošais simbols norāda visaukstāko zonu ledusskapī.

Ja redzams OK (A), ievietojiet ar simbolu apzīmētajā zonā svaigu pārtiku, pretējā gadījumā (B) nogaidiet vismaz 12 stundas un pārbaudiet, vai redzams OK (A).

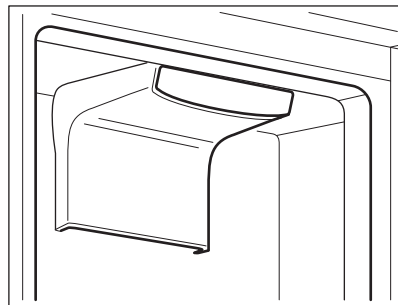
Ja joprojām nav redzams OK (B), noregulējiet iestatījumu vadību uz aukstāku iestatījumu.



5.6 DYNAMICAIR

Ledusskapja nodalījums ir aprīkots ar ierīci, kas ļauj ātri atdzesēt produktus un nodalījumā uztur vienmērīgāku temperatūru.

Šī ierīce ieslēdzas automātiski pēc vajadzības.



Ierīci var ieslēgt manuāli, ja nepieciešams (skatiet sadaļu "DYNAMICAIR funkcija").



Ventilators darbojas vienīgi tad, kad durvis ir aizvērtas.

5.7 CleanAir filtrs

Jūsu ierīce ir aprīkota ar CleanAir ogles filtru, kas atrodas atvilktnē DYNAMICAIR ierīcē.

Filtrs attīra gaisu ledusskapja nodalījumā no nevēlamām smakām, uzlabojot glabāšanas kvalitāti.

Transportēšanas laikā filtrs ir ievietots polietilēna maisiņā (lai uzzinātu sīkāk par uzstādīšanu, skatiet sadaļu "Apkope un tīrīšana").



UZMANĪBU!

Ierīces darbības laikā vienmēr turiet gaisa ventilācijas aizbīdni aizvērtu.

5.8 Svaigas pārtikas sasaldēšana

Saldētavas nodalījums ir piemērots svaigas pārtikas sasaldēšanai un dziļi saldētas pārtikas ilgstošai uzglabāšanai.

Lai sasaldētu svaigu pārtiku, aktivizējiet funkciju FastFreeze vismaz 24 stundas

pirms sasaldēšanai paredzētās pārtikas ievietošanas saldētavas nodalījumā.

Glabājiet svaigu pārtiku vienmērīgi izkārtotu trešajā nodalījumā vai atvilktnē no augšas.

Maksimālais pārtikas daudzums, ko var sasaldēt 24 stundu laikā, nepievienojot citus svaigus pārtikas produktus, ir norādīts tehnisko datu plāksnītē (informatīva zīme, kura atrodas ierīces iekšpusē).

Kad sasaldēšanas process ir pabeigts, ierīce pati atjauno iepriekšējos temperatūras iestatījumus (skatiet „Funkcija FastFreeze”).

5.9 Saldētas pārtikas glabāšana

Pirmo reizi ieslēdzot ierīci vai arī pēc ilgstošas neizmantošanas, pirms ievietojat nodalījumā produktus, ļaujiet ierīcei darboties vismaz 3 stundas, kad funkcija FastFreeze ir ieslēgta.

Saldētavas atvilktnes sniedz jums iespēju ātri un ērti atrast meklēto pārtikas iesaiņojumu. Ja nepieciešams uzglabāt lielu pārtikas daudzumu, izņemiet no ierīces visas atvilktnes un novietojiet pārtiku uz plauktiem.

Neuzglabājiet pārtiku vismaz 15 mm atālumā no ierīces durvīm.



UZMANĪBU!

Nejaušas atkausēšanas gadījumā, piemēram, elektroenerģijas piegādes pārtraukuma dēļ, ja elektrības piegādes pārtraukuma laiks ir ilgāks par datu plāksnītē norādīto vērtību „Elektroenerģijas padeves atjaunošanas laiks”, atkausētie produkti ir nekavējoties jāizmanto vai jāpagatavo un pēc tam jāatdzesē un atkārtoti jāsasaldē. Skatiet sadaļu „Augstas temperatūras brīdinājums”.

5.10 Atlaidināšana

Dziļi saldētus vai saldētus produktus pirms lietošanas var atļaidināt ledusskapī vai ielikt polietilēna maisiņā un tad aukstā ūdenī.

Tas atkarīgs no pieejamā laika un produkta veida. Nelielus produktus var pagatavot arī saldētā veidā.

5.11 Ledus gabaliņu pagatavošana

Ierīces komplektācijā ir viena vai vairākas ledus gabaliņu pagatavošanai piemērotas paplātes.



Lai izņemtu trauciņus no saldētavas, neizmantojiet metāliskus priekšmetus.

1. Piepildiet šīs paplātes ar ūdeni.
2. Ielieciet paplātes saldētavā.

5.12 Aukstuma uzkrājējierīces

Šī ierīce ir aprīkota ar aukstuma uzkrājējierīcēm, kas palielina produktu uzglabāšanas laiku elektrības piegādes pārtraukuma gadījumā

Lai nodrošinātu uzkrājējierīču labāko veikspēju, novietojiet tās ierīces augšpusē priekšējā daļā.

6. PADOMI UN IETEIKUMI

6.1 Padomi elektroenerģijas taupīšanai


- Saldētava. Ierīces iekšējā konfigurācija nodrošina visefektīvāko elektroenerģijas lietojumu.
- Ledusskapis. Visefektīvākais enerģijas lietojums tiek nodrošināts konfigurācijā ar ierīces apakšējā daļā ievietotām atvilktnēm un vienmērīgi izkārtotiem plauktiem. Durvju plauktu pozīcija neietekmē elektroenerģijas patēriņu.
- Neizņemiet aukstuma akumulatorus no saldētavas groza.
- Nevirīniet bieži ierīces durvis un neturiet tās atvērtas ilgāk nekā tas nepieciešams.
- Saldētava. Jo iestatīta aukstāka temperatūra, jo lielāks ir elektroenerģijas patēriņš.
- Ledusskapis. Neiestatiet pārāk augstu temperatūru elektroenerģijas taupīšanas nolūkos, ja vien tas nav nepieciešams pārtikai.
- Ja vides temperatūra ir augsta, temperatūras regulators ir iestatīts uz zemu temperatūru un ierīcē ir ievietots maksimāls produktu daudzums, tad kompresors, iespējams, darbosies nepārtrauktā darbības režīmā, veidojot apsarmojumu vai ledu uz iztvaikotāja. Šādā gadījumā iestatiet temperatūras regulatoru uz augstāku temperatūru, lai veiktu automātisku atkausēšanu un tādējādi taupītu elektroenerģiju.
- Nodrošiniet labu ventilāciju. Neaizsedziet ventilācijas restes un atveres.
- Pārliecinieties, ka ierīcē ievietotie pārtikas produkti ir izvietoti tā, lai gaiss varētu cirkulēt pa attiecīgajām ierīces aizmugurē izvietotajām iekšējām atverēm.

6.2 Ieteikumi produktu sasaldēšanai

- Aktivizējiet funkciju FastFreeze vismaz 24 stundas pirms sasaldēšanai paredzēto produktu ievietošanas saldētavā.

- Pirms sasaldēšanas ietiniet un noslēdziet svaigus produktus: alumīnija folijā, polietilēna plēvē vai maisiņos, gaisu necauraidīgos traukos ar vāku.
- Lai efektīvāk sasaldētu un atkausētu, sadaliet pārtiku mazās porcijās.
- Ieteicams uz sasaldētiem produktiem piestiprināt uzlīmes un norādīt datumus. Tas palīdzēs noskaidrot, kas ir sasaldēts un līdz kuram laikam to vajadzētu izlietot.
- Lai saglabātu labu kvalitāti, produktus vajadzētu sasaldēt svaigus. It īpaši augļus un dārzeņus ieteicams sasaldēt uzreiz pēc novākšanas, lai saglabātu visas uzturvielas.
- Nesasaldējiet pudeles vai skārdenes ar dzērieniem, it īpaši, ja dzēriens satur oglekļa dioksīdu — sasaldēšanas laikā tās var uzsprāgt.
- Nelieciet saldētavas nodalījumā karstus ēdienus. Atdzesējiet tos līdz istabas temperatūrai, pirms liekat nodalījumā.
- Lai izvairītos no jau saldētas pārtikas temperatūras paaugstināšanās, nenovietojiet tās tuvumā svaigu, nesaldētu pārtiku. Ievietojiet istabas temperatūras produktu tajā saldētavas nodalījumā, kur nav saldētas pārtikas.
- Neēdiet ledus gabaliņus, ledū sasaldētu ūdeni vai ledenes uzreiz pēc to izņemšanas no saldētavas. Pastāv apsaldējuma risks.
- Nesasaldējiet atkārtoti jau atkausētus produktus. Ja produkti ir atkausēti, pagatavojiet tos, atdzesējiet, tad sasaldējiet.

6.3 Padomi saldētas pārtikas glabāšanai

- Saldētavas nodalījums ir marķēts ar apzīmējumu .
- Labs temperatūras iestatījums, kas nodrošina saldētu pārtikas produktu glabāšanu temperatūrā, kas ir vienāda vai zemāka par -18°C . Augstāks temperatūras iestatījums ierīcē var saīsināt produktu derīguma termiņu.

- Saldētus pārtikas produktus var glabāt visā saldētavas nodaļījumā.
- Atstājiet pietiekami daudz vietas ap produktiem, lai ap tiem varētu brīvi cirkulēt gaiss.
- Lai noskaidrotu piemērotas glabāšanas norādījumus, skatiet uzlīmi uz pārtikas produktu iepakojuma ar informāciju par derīguma termiņu.
- Produktus svarīgi iesaiņot tā, lai tajos neiekļūtu ūdens, mitrums un kondensāts.

6.4 Iepirkšanās ieteikumi

Pēc iepirkšanās.

- Gādājiet, lai iepakojums nebūtu bojāts, jo produkti var sabojāties. Ja

iekājums ir uzbīdīts vai slapjš, to, iespējams, neuzglabāja optimālos apstākļos un tas jau sācis atkausēties.

- Lai ierobežotu atkausēšanas procesu, pērciet saldētus produktus pašās iepirkšanās beigās un pārvietojiet tos aukstiem produktiem paredzētā termiskā un izolētā maisā.
- Pēc atgriešanās mājās nekavējoties ievietojiet saldētu pārtiku saldētavā.
- Ja produkti ir pat nedaudz atkausējušies, nesasaldējiet tos atkārtoti. Apēdiet produktus pēc iespējas ātrāk.
- Ievērojiet derīguma termiņu un glabāšanas informāciju, kas norādīta uz iepakojuma.


6.5 Glabāšanas laiks saldētavas nodaļījumā

Pārtikas veids	Derīguma termiņš (mēneši)
Maize	3
Augļi (izņemot citrusaugļus)	6 - 12
Dārzeņi	8 - 10
Pārpalikumi, ne gaļa	1 - 2
Piena produkti:	
sviests	6 - 9
mīksts siers (piem., mocarella)	3 - 4
ciets siers (piem., parmezāns vai Čederas siers)	6
Jūras veltes:	
treknas zivis (piem., lasis, skumbrija)	2 - 3
liesas zivis (piem., menca, plekste)	4 - 6
garneles	12
nolobīti ēdamie gliemeži un mīdijas	3 - 4
termiski apstrādātas zivis	1 - 2
Gaļa:	
putnu gaļa	9 - 12
liellopa gaļa	6 - 12
cūkgaļa	4 - 6
jēra gaļa	6 - 9
desiņas	1 - 2
šķiņķis	1 - 2
pārpalikumi, ar gaļu	2 - 3

6.6 Ieteikumi svaigu produktu uzglabāšanai ledusskapī

- Labs temperatūras iestatījums, kas nodrošina svaigas pārtikas uzglabāšanu, ir +4 °C vai zemāks. Augstāks temperatūras iestatījums ierīcē var samazināt produktu derīguma termiņu.
- Apsedziet produktus ar iepakojumu, lai saglabātu to svaigumu un aromātu.
- Vienmēr lietojiet slēgtus traukus šķidrumiem un ēdieniem, ai izvairītos no garšām un smakām nodalījumā.
- Lai izvairītos no savstarpēja piesārņojuma pagatavota ēdiena un jēlu produktu starpā, nosedziet pagatavoto ēdienu un nošķiriet to no jēliem produktiem.
- Produktus ieteicams atkausēt ledusskapī.
- Nelieciet ierīcē karstus ēdienus. Ievietojiet tos tikai tad, kad tie ir atdzisuši līdz istabas temperatūrai.
- Lai nepieļautu pārtikas izšķērdēšanu, svaigi produkti vienmēr jānovieto aiz vecajiem.
- Gaļa (visu veidu) – ietiniet piemērotā iepakojumā un novietojiet to uz stikla plaukta virs dārzenu atvilktnes. Ilgākais gaļas glabāšanas laiks ir 1–2 dienas.
- Augļi un dārzeņi – rūpīgi notīriet (atbrīvojiet no smiltīm) un ievietojiet īpašajā atvilktnē (dārzenu atvilktnē).
- Iesakām neglabāt ledusskapī tādus eksotiskus augļus kā banāni, mango, papaijas, u.c.
- Nav ieteicams ledusskapī glabāt tādus dārzeņus kā tomāti, kartupeļi, sīpoli un ķiploki.
- Sviests un siers – jāievieto gaisu necaurlaidīgā traukā vai jāiesaiņo alumīnija folijā vai arī polietilēna maisiņā, lai nepieklūtu gaiss.
- Pudeles – uzskrūvējiet vāciņu un novietojiet tās durvju pudelju plauktā vai (ja pieejams) pudelju plauktā.
- Lai paatrinātu pārtikas produktu atdzesēšanu, iesakām ieslēgt ventilatoru. Aktivizēšana DYNAMICAIR nodrošina labāku iekšējās temperatūras vienādīgumu.
- Vienmēr skatiet produktu derīguma termiņu, lai zinātu, cik ilgi tos uzglabāt.

6.7 Ieteikumi pārtikas glabāšanai ledusskapī

- Svaigās pārtikas glabāšanas nodalījums ir atzīmēts (datu plāksnītē) ar .

7. KOPŠANA UN TĪRĪŠANA



BRĪDINĀJUMS!
Skatiet sadaļu "Drošība".



UZMANĪBU!
Ierīces papildpiederumus un detaļas trauku mazgājamā mašīnā mazgāt nedrīkst.

7.1 Iekšpuses tīrīšana

Lai neitralizētu sākotnējo izstrādājuma aromātu, pirms ierīces pirmās lietošanas reizes mazgājiet iekšpusi un iekšējos piederumus ar remdenu ziepjūdeni un pēc tam rūpīgi nosusiniet tos.



UZMANĪBU!
Neizmantojiet mazgāšanas līdzekļus, abrazīvos pulverus, tīrīšanas līdzekļus uz hlora vai eļļas bāzes, tā kā tie var sabojāt apdari.

7.2 Periodiska tīrīšana

Ierīce regulāri jātīra

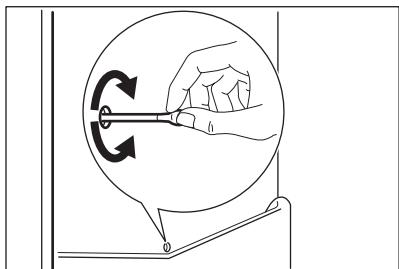
1. Tīriet iekšpusi un piederumus ar remdenu ūdeni un neitrālām ziepēm.
2. Regulāri pārbaudiet durvju blīvējumu un notīriet to, lai uz tā nebūtu neīrums.
3. Noskalojiet un rūpīgi nožāvējiet.

7.3 Ledusskapja atkausēšana

Parastā darbības režīma laikā tiek automātiski likvidēts apsarmojums, kas veidojas ledusskapja nodalījumā. Ūdens, kas rodas atkausēšanas laikā, tiek novadīts īpašā tvertnē, kas atrodas ierīces aizmugurē virs kompresora motora, un tur iztvaiko.

Tādēļ, lai nepieļautu ūdens pārplūšanu un nokļūšanu uz produktiem, ir svarīgi periodiski iztīrīt arī ledusskapja nodalījuma vidusdaļā esošo atkausētā ūdens aizplūdes atveri.

Šim nolūkam izmantojiet cauruļu tīrāmo, kas iekļauts komplektācijā ar ierīci.



7.4 Saldētavas atkausēšana

Ledusskapim ir bezsarmas saldētava. Tas nozīmē, ka, saldētavai darbojoties, apsarmojums uz iekšējām sienām un produktiem neveidojas.

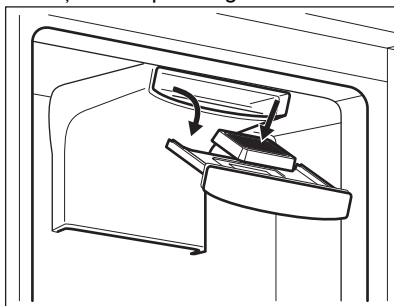
7.5 Filtra CleanAir nomaiņa

CleanAir filtrs ir aktīvās ogles filtrs, kas absorbē nepatīkamas smakas un ļauj saglabāt produktu labo garšu un aromātu.

i Ar gaisa filtru jārikojas uzmanīgi, lai tā virsma netiktu saskrāpēta.

i Piegādes brīdī ogles filtrs atrodas plastmasas maisiņā, lai saglabātu tā veiktspēju. Ievietojiet filtru atvērumā pirms ierīces ieslēgšanas.

1. Atveriet atvilktni.
2. Izņemiet izplūdes gaisa filtru.



3. Ievietojiet jauno gaisa filtru atvērumā.
 4. Aizveriet vāku.
- Labākai veiktspējai kārtīgi ievietojiet atvilktni un CleanAir filtrs jāmaina reizi gadā.

i Gaisa filtrs ir piederums, kas nolietojas, un tāpēc tam nav garantijas. Jaunus aktīvos gaisa filtrus var iegādāties, sazinoties ar vietējo servisa centru. Lai nomainītu gaisa filtru, atkārtojiet iepriekš aprakstītos soļus.

7.6 Ierīces ilgstoša neizmantošana

Ja ierīce netiek ilgstoši lietota, veiciet šādus piesardzības pasākumus:

1. Atvienojiet ierīci no elektrotīkla.
2. Izņemiet produktus.
3. Izfīriet ierīci un visus piederumus.
4. Atstājiet durvis pusvīrus, lai nepieļautu nepatīkama aromāta veidošanos.

8. PROBLĒMRISINĀŠANA



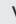


BRĪDINĀJUMS!
Skatiet sadaļu "Drošība".

8.1 Kā rīkoties, ja...

Problēma	Iespējamais cēlonis	Risinājums
Ierīce nedarbojas.	Ierīce ir izslēgta.	Ieslēdziet ierīci.
	Elektrotīkla vada spraudnis nav pareizi savienots ar elektrotīkla kontaktligzdu.	Savienojiet elektrotīkla vada spraudni ar elektrotīkla kontaktligzdu pareizi.
	Elektrotīkla kontaktligzdā nav elektriskā sprieguma.	Savienojiet citu elektroierīci ar elektrotīkla kontaktligzdu. Sazinieties ar kvalificētu elektriķi.
Ierīce rada pārāk daudz trokšņu.	Ierīce nav pareizi atbalstīta.	Pārbaudiet, vai ierīce ir novietota stabili.
Ieslēgts akustiskais vai vizuālais brīdinājuma signāls.	Skapītis nesēn tika ieslēgts.	Skatiet „Durvju atvēršanās brīdinājuma signāls” vai „Paaugstinātas temperatūras brīdinājuma signāls”.
	Ierīces temperatūra ir pārāk augsta.	Skatiet „Durvju atvēršanās brīdinājuma signāls” vai „Paaugstinātas temperatūras brīdinājuma signāls”.
	Ierīces durvis ir atstātas vaļā.	Aizveriet durvis.
Kompresors darbojas nepārtraukti.	Temperatūra ir iestatīta nepareizi.	Skatiet sadaļu „Vadības panelis”.
	Vienlaikus ievietots liels daudzums pārtikas produktu.	Pagaidiet pāris stundas un pēc tam pārbaudiet temperatūru atkal.
	Istabas temperatūra ir pārāk augsta.	Skatiet sadaļu „Uzstādīšana”.
	Ierīcē ievietotie pārtikas produkti bija pārāk silti.	Pirms produktu ievietošanas ierīcē uzglabāšanai ļaujiet tiem atdzist līdz istabas temperatūrai.
	Durvis nav pareizi aizvērtas.	Skatiet sadaļu „Durvju aizvērtāšana”.
	Ir aktivizēta funkcija FastFreeze.	Skatiet sadaļu "FastFreeze funkcija".

Problēma	Iespējamais cēlonis	Risinājums
	Ir aktivizēta funkcija FastCool.	Skatiet sadaļu "FastCool funkcija".
Kompresors nesāk darboties uzreiz pēc "FastFreeze" vai "FastCool" nospiešanas vai pēc temperatūras mainīšanas.	Kompresors sāk darbu pēc kāda laika.	Tas ir normāli; kļūdas nav.
Ierīces durvis nav pareizi salāgotas, vai tās saskaras ar ventilācijas režģi.	Ierīce nav nolīmeņota.	Skatiet uzstādīšanas norādes.
Ierīces durvis neatveras viegli.	Jūs mēģināt atkārtoti atvērt ierīces durvis uzreiz pēc to aizvēršanas.	Pagaidiet dažas sekundes pirms atverat durvis pēc to aizvēršanas.
Nestrādā lampiņa.	Lampiņa izgaismo gaidstāves režīmu.	Aizveriet un atveriet ierīces durvis.
	Lampiņa ir bojāta.	Sazinieties ar tuvāko pilnvarotā servisa centru.
Ierīcē ir pārāk daudz sarmas un ledus.	Durvis nav aizvērtas pareizi.	Skatiet sadaļu „Durvju aizvēršana”.
	Paplāksne ir deformēta vai netīra.	Skatiet sadaļu „Durvju aizvēršana”.
	Pārtikas produkti nav pareizi iesaiņoti.	Iesaiņojiet pārtikas produktus rūpīgāk.
	Temperatūra ir iestatīta nepareizi.	Skatiet sadaļu „Vadības panelis”.
	Ierīce ir pilnībā piepildīta, un tā ir iestatīta uz zemāko temperatūru.	Iestatiet augstāku temperatūru. Skatiet sadaļu „Vadības panelis”.
	Ierīcē iestatītā temperatūra ir pārāk zema, un apkārtējā temperatūra ir pārāk augsta.	Iestatiet augstāku temperatūru. Skatiet sadaļu „Vadības panelis”.
Uz ledusskapja aizmugurējās plātnes tek ūdens.	Automātiskās atkausēšanas laikā kust sarma uz aizmugurējās plātnes.	Tas ir pareizi.
Uz ledusskapja aizmugurējās sienas ir pārāk daudz ūdens kondensāta.	Ierīces durvis tika virinātas pārāk bieži.	Atveriet ierīces durvis tikai tad, kad tas ir nepieciešams.
	Ierīces durvis nav bijušas pilnībā aizvērtas.	Pārliecinieties, ka durvis ir pilnībā aizvērtas.

Problēma	Iespējamais cēlonis	Risinājums
	Uzglabātā pārtika nav bijusi iesaiņota.	Pirms pārtikas uzglabāšanas ierīcē, iesaiņojiet to piemērotā iepakojumā.
Ledusskapja iekšienē tek ūdens.	Pārtikas produkti neļauj ūdenim ieplūst ūdens kolektorā.	Pārlicinieties, ka pārtikas produkti nepieskaras aizmugurējai plātnei.
	Ūdens notece aizsprostota.	Iztīriet ūdens noteci.
Uz grīdas tek ūdens.	Kūstošā ūdens izvads nav pievienots virs kompresora novietotajai tvaiku uztveršanas paplātei.	Savienojiet kūstošā ūdens izvadu ar tvaiku uztveršanas paplāti.
Nevar iestatīt temperatūru.	Ir ieslēgta "FastFreeze funkcija" vai "FastCool funkcija".	Izslēdziet "FastFreeze funkciju" vai "FastCool funkciju" manuāli vai uzgaidiet, līdz funkcija automātiski atiestatās, lai iestatītu temperatūru. Skatiet sadaļu "FastFreeze funkcija" vai "FastCool funkcija".
Ierīces temperatūra ir pārāk zema vai pārāk augsta.	Temperatūra nav iestatīta pareizi.	Iestatiet augstāku/zemāku temperatūru.
	Durvis nav pareizi aizvērtas.	Skatiet sadaļu „Durvju aizvērtāšana”.
	Pārtikas produktu temperatūra ir pārāk augsta.	Pirms glabāšanas ļaujiet produktiem atdzist līdz istabas temperatūrai.
	Ierīcē vienlaikus tiek uzglabāts pārāk daudz pārtikas produktu.	Ievietojiet ierīcē mazāk pārtikas produktu vienlaicīgi.
	Ierīces durvis ir tikušās pārāk bieži atvērtas.	Atveriet ierīces durvis tikai tad, kad tas ir nepieciešams.
	Ir aktivizēta funkcija FastFreeze.	Skatiet sadaļu "FastFreeze funkcija".
	Ir aktivizēta funkcija FastCool.	Skatiet sadaļu "FastCool funkcija".
	Ierīcē necirkulē aukstais gaiss.	Pārbaudiet, vai ierīcē cirkulē aukstais gaiss. Skatiet nodaļu „Padomi un ieteikumi”.

Problēma	Iespējamais cēlonis	Risinājums
Displejā parādās indikators DEMO.	Ierīce darbojas demonstrācijas režīmā.	Turiet piespiestu taustiņu OK aptuveni 10 sekundes, līdz atskan ilgs signāls un displejs izslēdzas uz īsu brīdi.
Temperatūras displejā ciparu vietā ir redzams simbols  vai  vai  .	Temperatūras sensora problēma.	Sazinieties ar tuvāko pilnvaroto servisa centru (dzesēšanas sistēma turpinās uzturēt pārtikas produktus atdzesētus, taču temperatūras pielāgošana nebūs pieejama).



Ja padoms nepalīdz sasniegt vēlamo rezultātu, zvaniet tuvākajam pilnvarotajam servisa centram pa tālruni.

8.2 Spuldzes maiņa

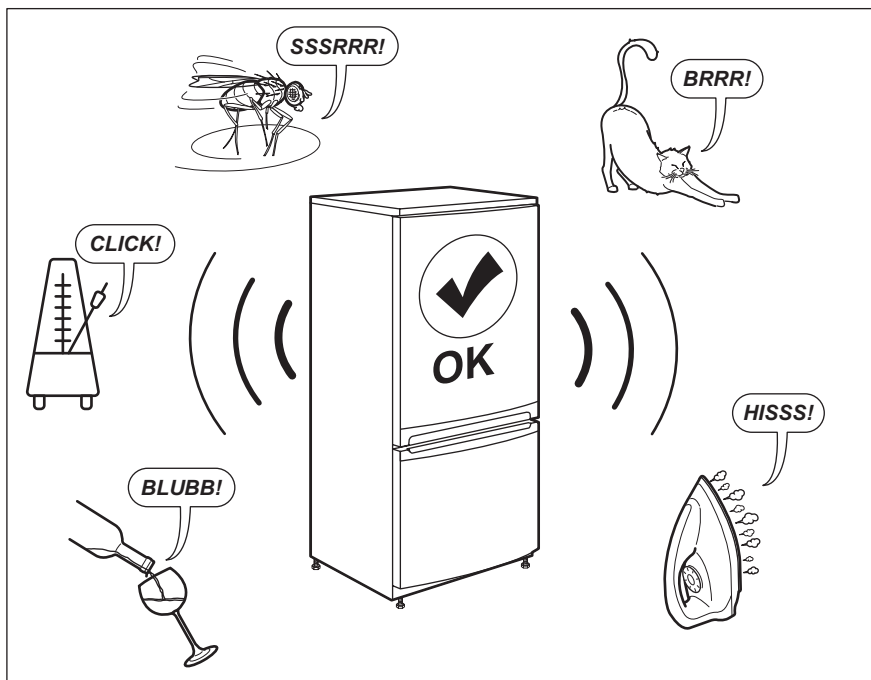
Ierīcei ir ilga darba mūža LED iekšpusē apgaismojums.

Apgaismojuma ierīci drīkst nomainīt tikai apkopes speciālists. Sazinieties ar savu pilnvaroto servisa centru.

8.3 Durvju aizvēršana

1. Durvju blīvējuma tīrīšana.
2. Ja nepieciešams, noregulējiet durvis. Skatiet uzstādīšanas norādes.
3. Ja nepieciešams, nomainiet durvju blīvējumu. Sazinieties ar pilnvaroto servisa centru.

9. TROKŠŅI



10. TEHNISKIE DATI

Tehnikā informācija ir atrodama ierīces iekšpusē esošajā tehnisko datu plāksnītē un uz energoefektivitātes marķējuma.

QR kods uz ierīces komplektācijā iekļautā energoefektivitātes marķējuma sniedz tīmekļa saiti uz informāciju par ES EPREL datu bāzē iekļauto ierīces ekspluatācijas raksturlielumu informāciju. Saglabājiet energoefektivitātes marķējumu kopā ar lietotāja rokasgrāmatu un visiem pārējiem ierīces komplektācijā iekļautajiem dokumentiem.

Šo pašu informāciju var uzzināt arī EPREL, atverot saiti <https://eprel.ec.europa.eu> un norādot ierīces energoefektivitātes nominālo datu plāksnītē norādīto modeļa nosaukumu un produkta numuru.


Lai saņemtu detalizētu informāciju par energoefektivitātes marķējumu, atveriet saiti www.theenergylabel.eu.


11. INFORMĀCIJA PĀRBAUDES IESTĀDĒM

Ierīces uzstādīšana un sagatavošana EcoDesign pārbaudei atbilst EN 62552. Ventilācijas prasības, iebūvējamās nišas izmēri un minimālā atstarpe ierīces aizmugurē norādīta šīs pamācības

3. nodaļā Lūdzam sazināties ar ražotāju ar papildu jautājumiem, tostarp par ielādes shēmām.

12. APSVĒRUMI PAR VIDES AIZSARDZĪBU

Nododiet otrreizējai pārstrādei materiālus ar simbolu . Ievietojiet iepakojuma materiālus atbilstošajos konteineros to otrreizējai pārstrādei. Palīdziet aizsargāt apkārtējo vidi un cilvēku veselību, atkārtoti pārstrādājot elektrisko un elektronisko iekārtu atkritumus.

Neizmetiet ierīces, kas apzīmētas ar šo simbolu , kopā ar mājsaimniecības atkritumiem. Nododiet izstrādājumu vietējā otrreizējās pārstrādes punktā vai sazinieties ar vietējo pašvaldību.