



# Mobilo sakaru modulis

**Lietošanas rokasgrāmata**

## Originālā instrukcija SVARĪGI!

## RŪPĪGI IZLASIET PIRMS LIETOŠANAS UZGLABĀJIET TURPMĀKAI ATSAUCEI

## Eiropas Savienības atbilstības paziņojums

Informācija lietotājiem par elektrisko un elektronisko iekārtu atkritumu iznīcināšanu



Šis simbols uz izstrādājuma vai uz tā iepakojuma norāda, ka nolietotās elektriskās un elektroniskās iekārtas nedrīkst jaukt ar nešķirotiem sadzīves atkritumiem. Lietotāja pienākums ir pareizi likvidēt nolietotās iekārtas, tās atgriežot tam paredzētajos savākšanas punktos.

Šī izstrādājuma pareiza izmešana var palīdzēt ekonomēt vērtīgos resursus un novērst potenciālu negatīvo ietekmi uz cilvēku veselību, kas pretējā gadījumā var rasties no nepareizas atkritumu apsaimniekošanas.

Lietotās ierīces atgriešanai izmantojiet atgriešanas un savākšanas sistēmu vai sazinieties ar mazumtirgotāju, pie kura izstrādājums ir iegādāts; šis process ir bezmaksas.

Sazinieties ar savu vietējo varas iestādi, lai iegūtu detaļzētāku informāciju par tuvāko savākšanas vietu.

Nepareizi likvidējot šos atkritumus, var tikt piemērots sods atbilstoši valsts likumiem.

### Direktīva par dažu bīstamu vielu izmantošanas ierobežošanu elektriskās un elektroniskās iekārtās (RoHS)

Ar šo Ecovacs Home Service Robotics Co., Ltd. paziņo, ka viss izstrādājums, ieskaitot daļas (kabeļus, vadus utt.), atbilst RoHS direktīvas 2011/65/ES un grozītās Komisijas Deleģētās regulas (ES) 2015/863 ierobežojumu prasībām par noteiktu bīstamu vielu izmantošanu elektriskās un elektroniskās iekārtās (“RoHS direktīvas pārstrādātā redakcija” vai “RoHS 2.0”).

### Radioiekārtu direktīva

Ar šo Ecovacs Home Service Robotics Co., Ltd. paziņo, ka šajā sadaļā minētais izstrādājums atbilst Radioiekārtu direktīvas 2014/53/ES svarīgajām prasībām un citiem attiecīgajiem noteikumiem.

### Pilnvarotais pārstāvis Eiropā:



ECOVACS Europe GmbH  
Holzstrasse 2 | D-40221 Diseldorfa | Vācija

Ar šo Ecovacs Home Service Robotics Co., Ltd. paziņo, ka izstrādājums atbilst RoHS direktīvas 2011/65/ES un grozītās Komisijas Deleģētās regulas (ES) 2015/863, Radioiekārtu direktīvas 2014/ 53/ES un Direktīvas par

mašīnām 2006/42/EK svarīgajām prasībām un citiem attiecīgajiem noteikumiem.

Atbilstības deklarāciju var skatīt šādā adresē: <https://www.ecovacs.com/global/compliance>.

## Apvienotās Karalistes atbilstības paziņojums

**Informācija lietotājiem par elektrisko un elektronisko iekārtu atkritumu iznīcināšanu**



Šis simbols uz izstrādājuma vai uz tā iepakojuma norāda, ka nolietotās elektriskās un elektroniskās iekārtas nedrīkst jaukt ar nešķirotiem sadzīves atkritumiem. Lietotāja pienākums ir pareizi likvidēt nolietotās iekārtas, tās atgriežot tam paredzētajos savākšanas punktos.

Šī izstrādājuma pareiza izmešana var palīdzēt ekonomēt vērtīgos resursus un novērst potenciālu negatīvo ietekmi uz cilvēku veselību, kas pretējā gadījumā var rasties no nepareizas atkritumu apsaimniekošanas.

Lietotās ierīces atgriešanai izmantojiet atgriešanas un savākšanas sistēmu vai sazinieties ar mazumtirgotāju, pie kura izstrādājums ir iegādāts; šis process ir bezmaksas. Sazinieties ar savu vietējo varas iestādi, lai iegūtu detalizētāku informāciju par tuvāko savākšanas vietu.

Nepareizi likvidējot šos atkritumus, var tikt piemērots sods atbilstoši valsts likumiem.

## **2012. gada noteikumi par dažu bīstamu vielu izmantošanas ierobežošanu elektriskās un elektroniskās iekārtās**

Ar šo Ecovacs Home Service Robotics Co., Ltd. paziņo, ka viss izstrādājums, ieskaitot daļas (kabeļus, vadus utt.), atbilst 2012. gada noteikumiem par dažu bīstamu vielu izmantošanas ierobežošanu elektriskās un elektroniskās iekārtās.

## **2017. gada noteikumi par radioaprīkojumu**

Ar šo Ecovacs Home Service Robotics Co., Ltd. paziņo, ka šajā sadaļā minētais izstrādājums atbilst

2017. gada noteikumu par radioaprīkojumu būtiskajām prasībām un citiem saistošajiem noteikumiem.

## **Pilnvarotais pārstāvis Apvienotajā Karalistē:**



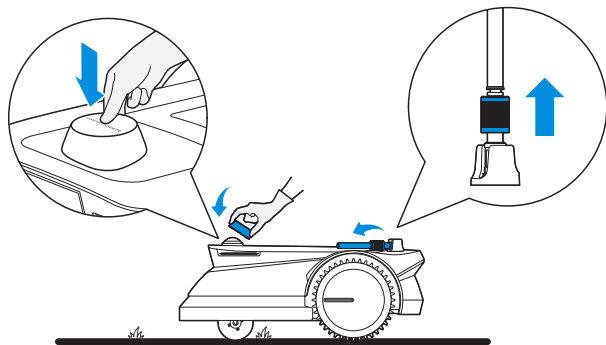
**ECOVACS ROBOTICS UK LTD**

The Old Surgery, 15a Station Road, Epping Essex,  
England CM16 4HG, Apvienotā Karaliste

Ar šo Ecovacs Home Service Robotics Co., Ltd. paziņo, ka izstrādājums atbilst 2012. gada noteikumiem par noteiktu bīstamu vielu izmantošanu elektriskās un elektroniskās iekārtās un 2017. gada noteikumiem par radioaprīkojumu un 2008. gada noteikumiem par iekārtu (drošu) piegādi.

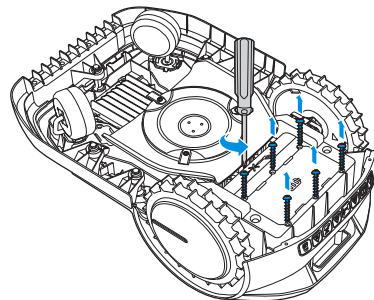
## PADOMI PIRMS LIETOŠANAS

- PIRMS UZSTĀDĪŠANAS UZVELCIET CIMDUS, LAI NOVĒRSTU ROKU SASKRĀPĒŠANU AR NAŽIEM.
- IZSLĒDZIET IERĪCI GOAT.
- AIZSEDZIET PANORĀMAS KAMERU. VELCIET UZGRIEZNI AUGŠUP UN GRIEZIET TO PRETĒJI PULKSTENRĀDĪTĀJU KUSTĪBAS VIRZIENAM, LAI NOLAISTU SIGNĀLA UZTVĒRĒJU.
- UZMANĪGI APVĒRSIET IERĪCI GOAT UZ MĪKSTAS VIRSMAS.

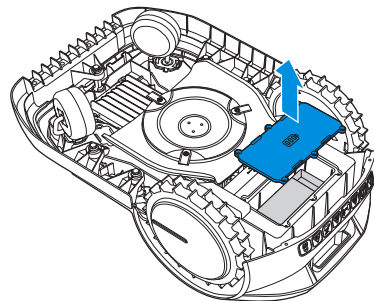


## UZSTĀDĪŠANA

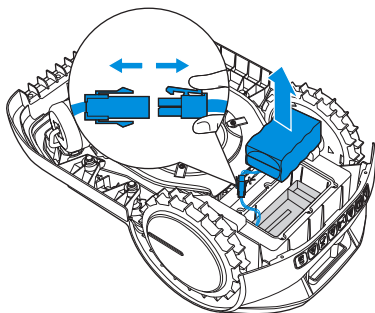
1. Izmantojot skrūvgriezi, atbrīvojiet 6 skrūves.



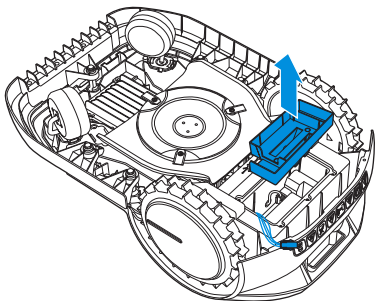
2. Manuāli izvelciet akumulatora vāku, lai to atvērtu.



3. Atvienojiet akumulatora savienotāju un izņemiet akumulatoru.



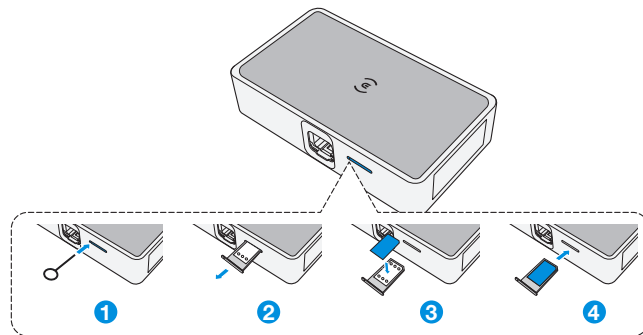
4. Ierīcei GOAT pievienoto kabeli novietojiet malā un izņemiet akumulatora tekni.



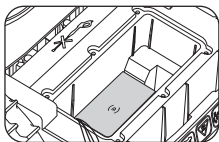
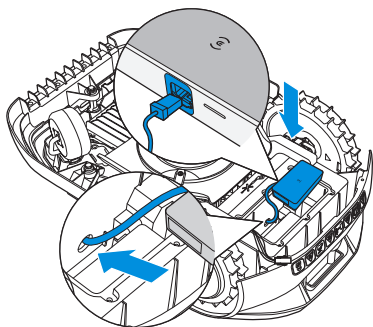
5. Izņemiet mobilo sakaru moduli no iepakojuma un turiet ikonu “e” augšup. Izmantojiet adatu (ietverta komplektā), lai izņemtu kartes tekni. Ar metāla virsmu uz augšu ievietojiet SIM karti kartes teknē, kā parādīts attēlā, pirms ievietot kartes tekni atverē.

**Piezīme.**

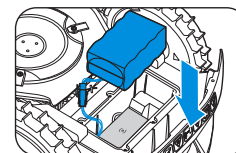
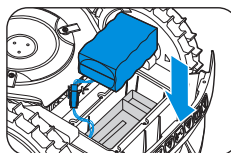
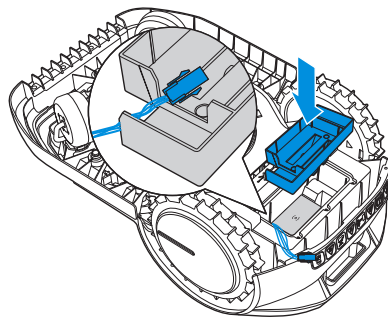
1. Pirms uzstādīšanas atbloķējiet PIN kodu. Pārbaudiet PIN kodu, ievietojot SIM karti mobilajā tālrunī, vai sazinieties ar operatoru.
2. Dažām SIM kartēm nepieciešams iestatīt APN. Uzziniet pie operatora.
3. Izpildiet tālāk norādītās darbības, lai iestatītu APN. Ierīces GOAT lietotne > Setting (Iestatījumi) > Connection (Savienojums) > Connection Module (Savienojuma modulis) > SIM card (SIM karte) > APN setting (APN iestatīšana).



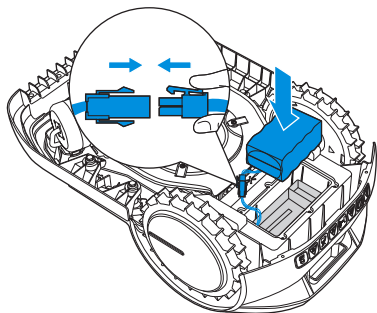
6. Izvelciet moduļa savienojuma kabeli. Pievienojiet moduļa savienotāju pie mobilo sakaru moduļa un ievietojiet to atpakaļ ar ikonu "e" uz augšu, kā parādīts attēlā. Ievietojiet visus atsegtos kabelus. Pārbauciet, vai moduļa savienojuma kabelis ir pareizi novietots.



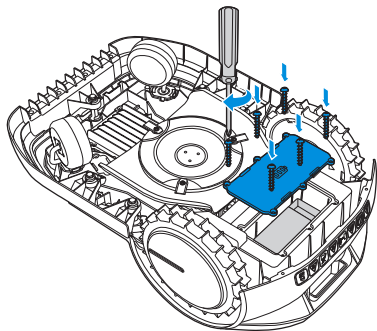
7. Uzstādiet akumulatora tekni. Ierīcei GOAT pievienoto kabeli ievietojiet atverē. **NENOVIETOJĪET** akumulatoru tieši virs moduļa bez akumulatora teknes.



8. Pievienojiet akumulatora savienotāju, izvietojiet kabeli un uzstādiēt akumulatoru.



9. Uzlieciet vāku tā, lai kabelis neatrastos zem moduļa, un pievelciet 6 skrūves. Neliels vāka pacēlums ir normāla parādība. Turpiniet ar skrūvju pievilkšanu, kas der vietā.



Modelis	FM2213A
Zīmols	ECOVACS
Nominālais spriegums	12 V
Frekvenču joslas	LTE-FDD: B1/B3/B7/B8/B20/B28A LTE-TDD: B38/B40 UMTS: B1/B8 GSM: EGSM900/1800 MHz
MAKS. radiofrekvences jauda	LTE: 23 dBm $\pm$ 2,7 dB UMTS: 23 dBm $\pm$ 2,7 dB GSM900: 33 dBm $\pm$ 2,5 dB GSM1800: 30 dBm $\pm$ 2,5 dB





**Ecovacs Home Service Robotics Co., Ltd.**

No.518 Songwei Road, Wusongjiang Industry Park, Guoxiang Street,  
Wuzhong District, Suzhou, Jiangsu, China.

451-2201-1202