

LIETOŠANAS NORĀDĪJUMI INSTRUKCIJA



PALDIES, KA IEGĀDĀJĀTIES INDESIT IZSTRĀDĀJUMU.
Lai saņemtu pilnvērtīgu palīdzību, lūdzu, reģistrējiet savu ierīci vietnē: www.indesit.com/register

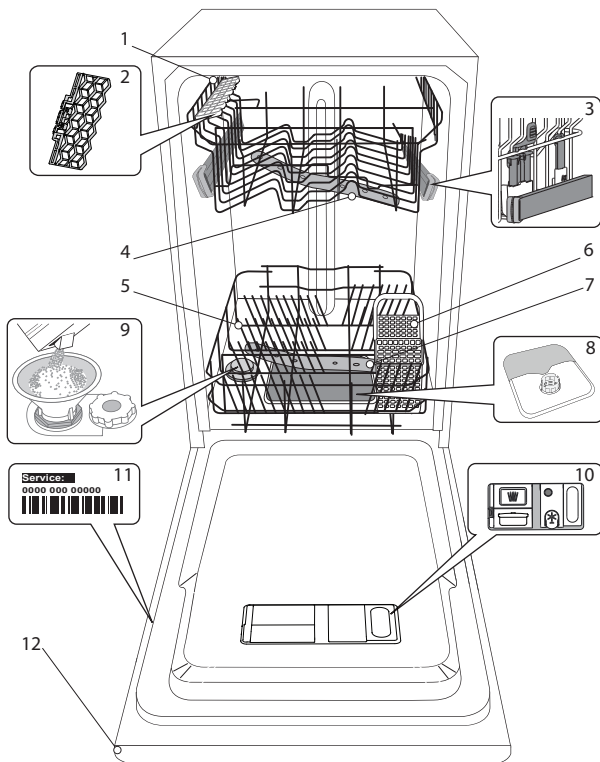


Drošības instrukciju un lietošanas rokasgrāmatu, varat lejupielādēt, apmeklējot tīmekļa vietni docs.indesit.eu un sekojot norādēm šī bukleta aizmugurē.

Pirms ierīces izmantošanas rūpīgi izlasiet Drošības instrukciju.

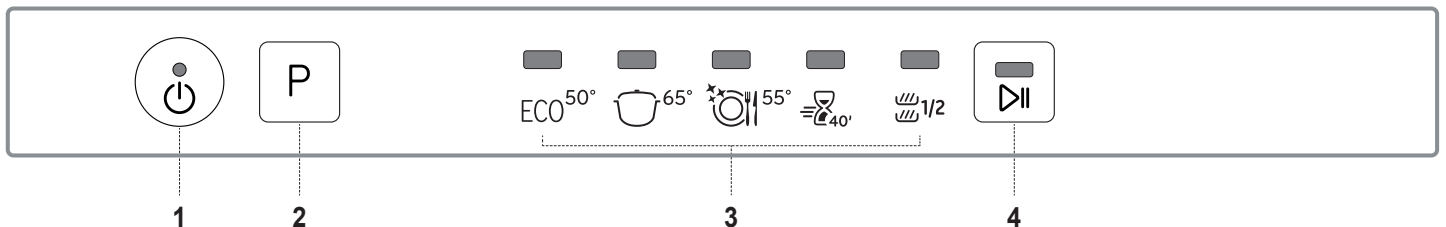
IZSTRĀDĀJUMA APRAKSTS

IERĪCE



1. Augšējais statīvs
2. Pielāgojamie atloki
3. Augšējā statīva augstuma regulators
4. Augšējā smidzināšanas svira
5. Apakšējais statīvs
6. Piederumu grozs
7. Apakšējā smidzināšanas svira
8. Filtru komplekts
9. Sāls tvertne
10. Mazgāšanas un skalošanas līdzekļa dozators
11. Datu plāksnīte
12. Vadības panelis

VADĪBAS PANELIS



1. Ieslēgšanas-izslēgšanas/atiestatīšanas poga ar indikatora gaismiņu
2. Programmas izvēles poga
3. Programmas indikatora gaismiņa
4. Sākt/Pauze poga ar indikatora gaismiņu

PIRMĀ LIETOŠANAS REIZE SĀLS, SKALOŠANAS LĪDZEKLIS UN MAZGĀŠANAS LĪDZEKLIS”

ĪTEIKUMI PIRMAJAI LIETOŠANAS REIZEI

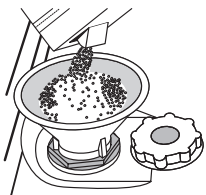
Pēc montāžas izņemiet statīvu bloķētājus un augšējā statīva elastīgos elementus.

SĀLS TVERTNES UZPILDE

Sāls nodalījums atrodas trauku mazgājamās mašīnas apakšdaļā (skatiet sadaļu *IZSTRĀDĀJUMA APRAKSTS*), un tas jāuzpilda, kad vairs nav redzams sāls nodalījuma zaļais pludiņš.

- **SĀLS TVERTNE NEKAD NEDRĪKST** būt tukša.
- Ir svarīgi iestatīt ūdens cietību.

Sāls nodalījums atrodas trauku mazgājamās mašīnas apakšdaļā (skatiet sadaļu *IZSTRĀDĀJUMA APRAKSTS*), un tas jāuzpilda, kad vairs nav redzams sāls nodalījuma zaļais pludiņš.



1. Izņemiet zemāko statīvu un atskrūvējiet tvertnes vāciņu (pretēji pulksteņa rādītāja virzienam).
2. **Tikai pirmajā reizē rikoieties šādi: sāls tvertni uzpildiet ar ūdeni.**
3. Novietojiet piltuvi (skatiet attēlu) un piepildiet sāls tvertni līdz augšai (aptuveni 1 kg); no tā nevajadzētu iztecēt ūdenim.
4. Izņemiet piltuvi un noslaukiet uz atveres palikušo sāli.

Pārļiecinieties, ka vāciņš ir stingri pieskrūvēts, lai mazgāšanas programmas laikā tvertnē neiekļūtu mazgāšanas līdzeklis (tas var sabojāt ūdens mikstinātāju).

Ja nepieciešams pievienot sāli, obligāti jāveic nepieciešamās darbības pirms mazgāšanas cikla ieslēgšanas, lai novērstu koroziju.

ŪDENS CIETĪBAS IESTATĪŠANA

Lai ļautu ūdens mikstinātājam darboties kā paredzēts, ir svarīgi norādīt tādu ūdens cietību, kāda ir ūdenim jūsu mājās. Šādu informāciju varat uzzināt pie vietējā ūdens piegādātāja.

Rūpnīcā ir iestatīta ūdens cietības noklusējuma vērtība.

- Ieslēdziet ierīci, nospiežot **IESLĒGŠANAS/IZSLĒGŠANAS** pogu.
- Izslēdziet ierīci, nospiežot **IESLĒGŠANAS/IZSLĒGŠANAS** pogu.
- Nospiediet **P** pogu un turiet to 5 sekundes, līdz dzirdat skaņas signālu.
- Ieslēdziet ierīci, nospiežot **IESLĒGŠANAS/IZSLĒGŠANAS** pogu.
- Mirgo pašreiz iestatītā līmeņa programmas indikatora lampiņa
- Lai atlasītu vēlamu ūdens cietības līmeni, nospiediet pogu **P** (skatiet **ŪDENS CIETĪBAS TABULU**).

Ūdens cietības tabula					
Līmenis		°dH Vācu grādi	°fH Franču grādi	°Clark Angļu grādi	
1	ECO Miksts	0 - 6	0 - 10	0 - 7	
2	Vidējs	7 - 11	11 - 20	8 - 14	
3	Vidējs	12 - 16	21 - 29	15 - 20	
4	Ciets	17 - 34	30 - 60	21 - 42	
5	Ļoti ciets	35 - 50	61 - 90	43 - 62	

- Izslēdziet ierīci, nospiežot **IESLĒGŠANAS/IZSLĒGŠANAS** pogu.
- Iestatīšana ir pabeigta!

Tiklīdz šī darbība ir pabeigta, palaidiet programmu, neievietojot mašīnā traukus.

Izmantojiet tikai tādu sāli, kas paredzēta lietošanai trauku mazgājamās mašīnās.

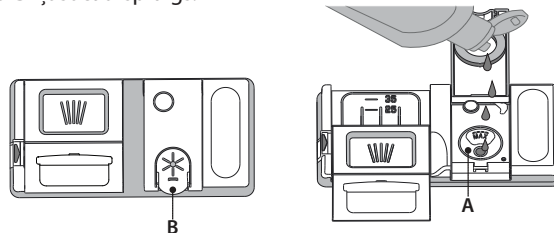
Pēc tam, kad mašīnā iebērtas sāls, **SĀLS UZPILDES** indikatora gaismiņa izslēdzas.

Neuzpildot sāls tvertni, var tikt bojāts ūdens mikstinātājs un sildelements, kā rezultātā uzkrāsies kaļķakmens nogulsnes.

Sāli ieteicams lietot kopā ar visu veidu trauku mazgāšanas līdzekļiem.

UZPILDIET SKALOŠANAS LĪDZEKĻA DOZATORU

Skalošanas līdzeklis ļauj vieglāk **NOŽĀVĒT** traukus. Skalošanas līdzekļa dozators **A** jāuzpilda tad, ja uz dozatora lūkas esošais tumšais optiskais rādītājs **C** kļūst caurspīdīgs.



1. Atveriet dozatoru **B**, nospiežot un pacelot vāka cilni.
2. Rūpīgi ielejiet skalošanas līdzekli līdz maksimālajai uzpildes vietas atzīmei (110 ml), neizšļakstiet neizlejiet to. Ja tā noticis, nekavējoties saslauciet to ar sausu drānu.
3. Uzspiediet uz vāciņa, līdz dzirdat aizvēršanās klikšķi.

NEKAD neļiejiet skalošanas līdzekli tieši cilindrā.

SKALOŠANAS LĪDZEKĻA DEVAS PIELĀGOŠANA

Ja jūs neapmierina žāvēšanas rezultāti, varat pielāgot izmantojamā skalošanas līdzekļa daudzumu.

- Ieslēdziet trauku mazgājamo mašīnu, nospiežot **IESLĒGŠANAS/IZSLĒGŠANAS** pogu.
- Izslēdziet ierīci, nospiežot **IESLĒGŠANAS/IZSLĒGŠANAS** pogu.
- Trīs reizes nospiediet pogu **P** — būs dzirdams pikstiens
- Ieslēdziet ierīci, nospiežot **IESLĒGŠANAS/IZSLĒGŠANAS** pogu.
- Mirgo pašreiz iestatītā līmeņa programmas indikatora lampiņa.
- Lai atlasītu vēlamu skalošanas līdzekļa daudzumu, nospiediet pogu **P**.
- Izslēdziet to, nospiežot **IESLĒGŠANAS/IZSLĒGŠANAS** pogu.

Lestatīšana ir pabeigta!

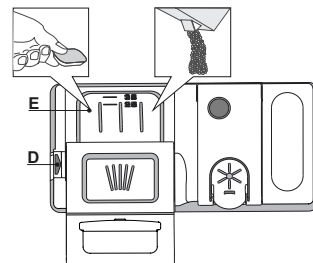
Ja skalošanas līdzekļa līmenis ir iestatīts uz 1 (EKO), nav nepieciešams skalošanas līdzeklis. Ja skalošanas līdzeklis būs beidzies, zema skalošanas līdzekļa līmeņa indikators neiedegsies.

Atkarībā no trauku mazgājamo mašīnas modeļa, iespējams iestatīt ne vairāk kā 5 līmeņus. Trauku mazgājamās mašīnas rūpnīcas iestatījums atšķiras atkarībā no modeļa; izpildiet iepriekš minētos norādījumus, lai pārbaudītu šo iestatījumu ierīcē.

- Ja uz traukiem redzamas zilganas svītras, iestatiet mazāku vērtību (2-3).
- Ja uz traukiem redzami ūdens pilieni vai kaļķakmens nogulsnes, iestatiet augstāku vērtību (4-5).

MAZGĀŠANAS LĪDZEKĻA DOZATORA UZPILDE

Lai atvērtu mazgāšanas līdzekļa dozatoru, izmantojiet atvēršanas instrumentu **D**. Ielejiet mazgāšanas līdzekli tikai sausajā dozatorā **E**. Priekšmazgāšanai nepieciešamo mazgāšanas līdzekļa daudzumu ievietojiet tieši cilindrā.




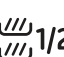


1. Nosakot mazgāšanas līdzekļa daudzumu, skatiet iepriekš minēto informāciju, lai pievienotu pareizu daudzumu līdzekļa. Dozatorā **E** ir norādes, lai pareizi dozētu mazgāšanas līdzekli.
2. Pirms vāka aizvēršanas (līdz dzirdams klikšķis) notīriet mazgāšanas līdzekļa atlikumus no dozatora.
3. Aizveriet mazgāšanas līdzekļa dozatoru, ceļot to uz augšu, līdz slēdzene ir vietā.

Mazgāšanas līdzekļa dozators atveras automātiski, kad pienācis attiecīgais brīdis programmā.

Ja izmantosit mazgāšanas līdzekli, kas nav paredzēts trauku mazgājamām mašīnām, var rasties ierīces darbības traucējumi vai bojājumi.

PROGRAMMU TABULA

Programma	Žāvēšanas posms	Mazgāšanas programmas darbības laiks (h:min) ^{*)}	Ūdens patēriņš (litri/cikli)	Enerģijas patēriņš (kWh/cikli)
1. Eko ECO 50°	✓	4:00	11,5	0,84
2. Intensīvs  65°	✓	2:30	15,0	1,50
3. Jaukts  55°	✓	2:25	15,0	1,35
4. Ātrais režīms 40'  50°	-	0:40	8,0	0,90
5. Pusielāde  1/2 50°	✓	1:15	11,0	0,90

EKO programmas dati noteikti laboratoriskos apstākļos saskaņā ar Eiropas standartu EN 60436:2020.

Piezīme testa laboratorijām: informāciju par salīdzinošiem EN testēšanas apstākļiem, lūdzu, sūtiet e-pastu uz šo adresi: assistenza_en_lvs@indesitcompany.com
Trauku priekšmazgāšana nav nepieciešama nevienā programmā.

*) Vērtības, kas norādītas citām programmām, nevis Eko ir tikai informatīvas. Reālais laiks var mainīties, ņemot vērā tādus faktoros kā pievadītā ūdens temperatūra un spiediens, istabas temperatūra, mazgāšanas līdzekļa daudzums, trauku daudzums un veids, trauku izkārtojums, papildu izvēlnes un sensoru kalibrēšana. Sensoru kalibrēšana var palielināt programmu darbības laiku par 20minūtēm.

PROGRAMMU APRAKSTS

Norādījumi mazgāšanas cikla izvēlei.

1 EKO

Eko programma ir piemērota, lai notīrītu vidēji netīrus virtuves traukus, un tā ir efektīvākā šāda veida mazgāšanas programma, jo mazina enerģijas un ūdens patēriņu atbilstoši ES ekodizaina normatīviem.

2 INTENSĪVS

Programma ieteicama ļoti netīriem traukiem; īpaši piemērota pannām un katliem (nav ieteicama traukiem priekšmetiem).

3 JAUKTS

Dažādas netīrumu pakāpes. Izmantojiet vidēji netīriem traukiem ar piekaltušām ēdiena paliekām.

4 ĀTRAIS REŽĪMS 40'

Programma paredzēta vidējiem netīriem traukiem bez piekaltušām ēdiena atliekām ar daļēju ierīces noslodzi. Ierīcei nav žāvēšanas programmas.

6 PUSIELĀDE

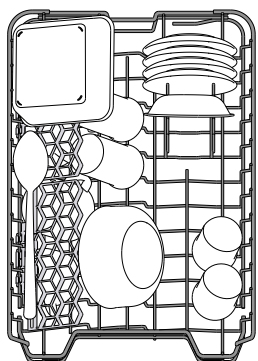
Ideāli piemērota programma vidēja daudzuma nedaudz vai vidēji netīru trauku mazgāšanai.

Piezīmes.

Ņemiet vērā, ka cikls *Ātrais režīms 40'* paredzēts vidēji netīriem traukiem.

STATĪVU PIEPILDĪŠANA

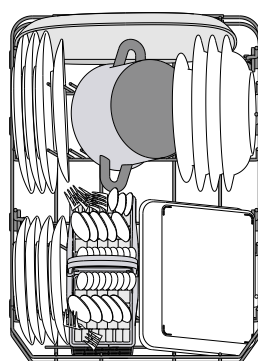
AUGŠĒJAIS STATĪVS



Ievietojiet trauslus un vieglus traukus: glāzes, krūzes, apakštases, seklas salātu bļodas.

(piemērs augšējā statīva piepildīšanai)

APAKŠĒJAIS STATĪVS



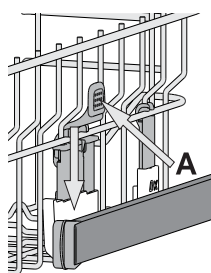
Katliem, vākiem, šķīvjiem, salātu bļodām, galda piederumiem utt. Lieli šķīvji un vāki jānovieto sānos, lai tie netraucētu smidzināšanas svirai.

(piemērs apakšējā statīva piepildīšanai)

AUGŠĒJĀ STATĪVA AUGSTUMA PIELĀGOŠANA

Augšējā statīva augstumu iespējams pielāgot: augstākā pozīcijā, lai apakšējā grozā ievietotu lielākus traukus, un zemākā pozīcijā, lai optimāli izmantotu īpašos atbalstu, nodrošinātu vairāk vietas augšējā daļā un neļautu augšējā statīvā ievietotajiem traukiem sadurties ar apakšējā statīvā ievietotajiem.

Augšējais statīvs aprīkots ar **augšējā statīva augstuma regulatoru** (skatiet attēlu); paceliet to, nespiežot uz svirām, bet vienkārši turot statīva malas, līdz statīvs ir stabili novietots augšējā pozīcijā. Lai atgrieztu statīvu zemākajā pozīcijā, nospiediet statīva malās esošās sviras **A** un bīdīet grozu uz leju.



Ir stingri ieteicams nepielāgot statīvu augstumu, kad tajos ir ievietoti trauki.

NEKAD nepaceliet vai nenolaidiet grozu tikai vienā pusē.

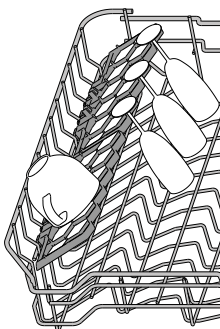
ATLOKĀMIE PLAUKTI AR PIELĀGOJAMU NOVIETOJUMU

Sānu pielāgojamus atlokus var pielocīt vai atlocīt, lai optimizētu pārtikas produktu izvietošanu statīvā.

Vīna glāzes var droši ievietot atlokāmajos plauktos, glāžu kājiņas ievietojot attiecīgajās atverēs.

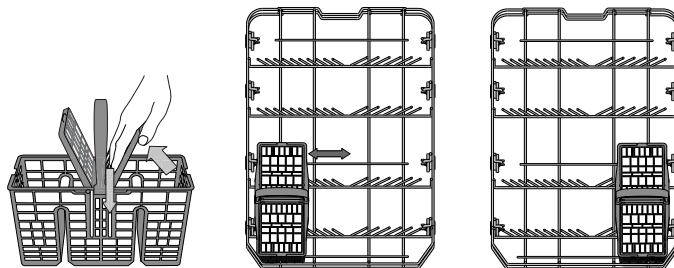
Atkarībā no modeļa:

- lai atlocītu malas, nepieciešams tās pavirzīt augšup un pagriezt vai atbrīvot no stiprinājumiem un pavilkt augšup.
- lai salocītu malas, nepieciešams tās pagriezt un pavirzīt lejup vai pavilkt tās augšup un ievietot stiprinājumos.



PIEDERUMU GROZS

Modulārā groza augšpusē iestrādāts režģis, lai tādējādi ļautu vienkāršāk izkārtot galda piederumus. Piederumu grozu atļauts novietot tikai apakšējā statīva priekšpusē.



Naži un citi asi priekšmeti jāievieto galda piederumu grozā ar spicajiem galiem vērstiem uz leju vai jānovieto horizontāli augšējā statīva nodalījumos ar spicajiem galiem vērstiem uz augšu.

DAILY USE

1. PĀRBAUDIET ŪDENS SAVIENOJUMU

Pārbaudiet, vai trauku mazgājamā mašīna ir pieslēgta ūdens padevei un vai krāns ir atvērts.

2. IESLĒDIET TRAUKU MAZGĀJAMO MAŠĪNU

Darbojas tikai **IESLĒGŠANAS/IZSLĒGŠANAS** poga.

3. PIEPILDIET STATĪVUS

(skatiet **STATĪVU PIEPILDĪŠANA**)

4. MAZGĀŠANAS LĪDZEKĻA DOZATORA UZPILDE

5. ATLASIET PROGRAMMU UN PIELĀGOJIET CIKLU

Atlasiet piemērotāko programmu, ņemot vērā trauku veidu un netīrību, (skatiet **PROGRAMMU APRAKSTU**) nospiežot pogu **P**. Atlasiet nepieciešamās izvēlnes (skatiet **IZVĒLNES UN FUNKCIJAS**).

6. PALAIŠANA

Ieslēdziet mazgāšanas ciklu, nospiežot pogu **SĀKT/Pauze** (deg gaismas diode), un 4 sekunžu laikā aizveriet ierīces durvis. Pēc programmas palaišanas atskanēs viens skaņas signāls. Ja durvis netiek aizvērtas 4 sekunžu laikā, atskanēs brīdinājuma signāls. Šādā gadījumā atveriet ierīces durvis, vēlreiz nospiediet pogu **SĀKT/Pauze** un 4 sekunžu laikā aizveriet ierīces durvis.

7. MAZGĀŠANAS CIKLA BEIGAS

Mazgāšanas cikla beigās tiek atskaņots skaņas signāls un mirgo atlasītās programmas indikatora gaismiņa. Atveriet ierīces durvis un izslēdziet ierīci, nospiežot **IESLĒGŠANAS/IZSLĒGŠANAS** pogu. Lai izvairītos no apdegumiem, uzgaidiet pāris minūtes un tikai tad izņemiet traukus. Izņemiet traukus no statīviem, sākot ar apakšējo.

Lai vēl vairāk samazinātu enerģijas patēriņu, ilgstoši neizmantojot ierīci tā automātiski izslēgsies.

Ja trauki ir tikai nedaudz netīri vai pirms ievietošanas trauku mazgājamā mašīnā tie ir noskaloti, samaziniet mazgāšanas līdzekļa daudzumu.

AKTĪVAS PROGRAMMAS MODIFICĒŠANA

Ja ir atlasīta nepareiza programma, kas tikko palaista, to ir iespējams nomainīt: Atveriet ierīces durvis, turiet nospiestu **IESLĒGŠANAS/IZSLĒGŠANAS** pogu, līdz ierīce izslēdzas.

Ieslēdziet ierīci, nospiežot **IESLĒGŠANAS/IZSLĒGŠANAS** pogu, atlasiet jauno mazgāšanas ciklu un vēlamās iespējas. Aktivizējiet ciklu, nospiežot pogu **SĀKT/Pauze**, un 4 sekunžu laikā aizveriet ierīces durvis.

PAPILDU TRAUKU IEVIETOŠANA

Neizslēdzot ierīci, atveriet tās durvis (mirgos pogas **SĀKT/Pauze** gaismas diode) (**uzmanieties no KARSTA tvaika!**) un ievietojiet trauku mazgājamā mašīnā traukus. Nospiediet pogu **SĀKT/Pauze** un 4 sekunžu laikā aizveriet ierīces durvis, lai atsāktu programmas darbību no vietas, kur tā tika pārtraukta.

NEJAUŠA IEJAUŠANĀS

Ja mazgāšanas cikla laikā tiek atvērtas ierīces durvis vai notiek energoapgādes pārtraukums, mazgāšanas cikls pārstāj darboties. Lai atsāktu programmas darbību no vietas, kur tā tika pārtraukta, nospiediet pogu **SĀKT/Pauze** un 4 sekunžu laikā aizveriet ierīces durvis.

PADOMI UN IETEIKUMI

PADOMI

Pirms grozu piepildīšanas notīriet no traukiem ēdienu atlikumus un izlejiet šķidrumus no glāzēm. **Nav nepieciešams vispirms izskalot zem tekoša ūdens.**

Novietojiet traukus tā, lai tie stingri turētos vietā un nepārkļautos; pārtikas konteinerus novietojiet ar atverēm uz leju un ieliekumiem/ izliekumiem vērstiem uz sānu, lai tādējādi ļautu ūdenim piekļūt ikvienai vietai un brīvi plūst.

Brīdinājums: vāki, rokturi, tvertnes un pannas netraucē smidzināšanas svirai griezties.

Mazākos priekšmetus ievietojiet galda piederumu grozā.

Ļoti netīri trauki un pannas jāievieto apakšējā grozā, jo tā ir vieta, kur ūdens strūkļas ir spēcīgākas un tādējādi nodrošina vēl labāku mazgāšanu. Pēc ierīces piepildīšanas pārliecinieties, ka ierīces smidzināšanas sviras var brīvi griezties.

NEPIEMĒROTI TRAUKI

- Koka trauki un piederumi.
- Trauslas un dekorētas glāzes, mākslinieciski amatnieku darinājumi un antīki trauki. Rotājumi nav izturīgi.
- Sintētisko materiālu daļas, kas nevar izturēt augstu temperatūru.
- Vara un alvas trauki.
- Trauki, kas nosmērēti ar pelniem, vasku, eļļu vai tinti.

Mazgāšanas laikā glāžu rotājumu un alumīnija/sudraba priekšmetu krāsa var mainīties. Dažādi stikla priekšmeti (piemēram, kristāla trauki) pēc vairākām mazgāšanas reizēm var kļūt nespodri.

GLĀŽU UN TRAUKU BOJĀJUMI

- Lietojiet tikai tādas glāzes un porcelāna traukus, kurus saskaņā ar ražotāja norādēm atļauts mazgāt trauku mazgājamā mašīnā.
- Lietojiet traukiem piemērotu delikātu mazgāšanas līdzekli
- Tiklīdz mazgāšanas cikls ir beidzies, izņemiet glāzes uz galda piederumus no trauku mazgājamās mašīnas.

ENERĢIJAS TAUPIŠANAS PADOMI

- Ja sadzīves trauku mazgājamo mašīnu lieto atbilstoši ražotāja norādījumiem, virtuves trauku mazgāšanas laikā parasti tiek patērēts MAZĀK ENERĢIJAS un ūdens, nekā mazgājot traukus ar rokām.
- Lai maksimāli palielinātu trauku mazgājamās mašīnas efektivitāti, ieteicams ieslēgt mazgāšanas ciklu tikai tad, kad trauku mazgājamās mašīna ir pilnībā noslogota. Trauku mazgājamās mašīnas noslodze, vadoties pēc ražotāja ieteikumiem, palīdzēs mazināt enerģijas un ūdens patēriņu. Informāciju par pareizu virtuves trauku ievietošanu skatiet nodaļā **PLAUKTU PIEPILDĪŠANA**.
- Ja trauku mazgājamā mašīna netiek pilnībā noslogota, ieteicams izmantot paredzētās mazgāšanas iespējas (ja pieejamas) (Half load (Puse ielādes)/Zone Wash (Zonas mazgāšana)/Multizone (Vairākas zonas)), piepildot tikai izvēlētos plauktus. Nepareiza trauku mazgāšanas mašīnas piepildīšana palielinās resursu patēriņu (piemēram, ūdeni, enerģiju un laiku, kā arī tiks palielināts trokšņa līmenis), samazinot tīrīšanas un žāvēšanas veiktspēju.
- Manuāla virtuves piederumu un trauku priekšskalošana izraisīs ūdens un enerģijas patēriņa pieaugumu, un tas nav ieteicams.

HIGIĒNA

Lai ierīces iekšpusē neuzkrātos nepatīkamas smakas un nogulsnes, vismaz reizi mēnesī ieteicams izpildīt programmu ar augstu temperatūru. Lai iztīrītu ierīci, izmantojiet vienu tējkaroti mazgāšanas līdzekļa un darbiniet ierīci bez tajā ievietotiem traukiem.

TĪRĪŠANA UN APKOPE

FILTRU KOMPLEKTA TĪRĪŠANA

Regulāri iztīriet filtrus, lai tie neaizsērētu un notekūdens aizplūstu pareizi.

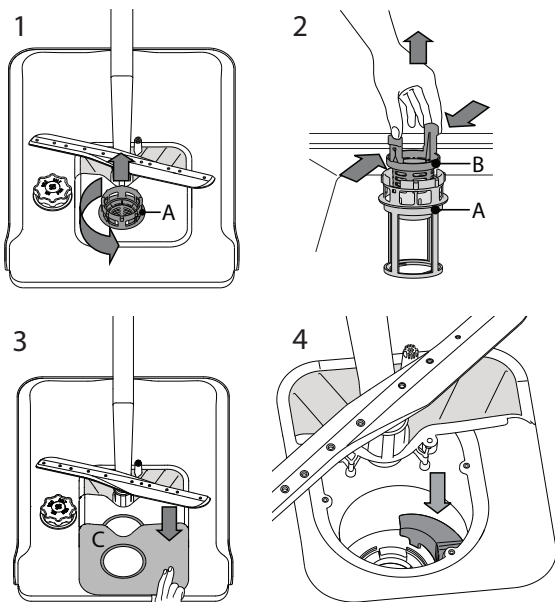
Ja izmantosit trauku mazgājamo mašīnu, kad ir aizsērējuši filtri vai filtrēšanas sistēmā vai izsmidzinātājos ir iekļuvusi svešķermeņi, var rasties ierīces darbības traucējumi, kas mazinās veiktspēju, palielinās trokšņa līmeni un resursu patēriņu.

Filtru komplekts sastāv no trim filtriem, kas savāc mazgāšanas ūdenī esošās ēdienu paliekas un veic ūdens cirkulāciju.

Trauku mazgājamo mašīnu nevar izmantot bez filtriem, kā arī tad, ja filtri ir vaļīgi.

Vismaz reizi mēnesī vai ik pēc 30 cikliem pārbaudiet filtra mezglu un, ja nepieciešams, iztīriet to ar suku (nemetāla) zem tekoša ūdens un ievērojiet zemāk minētos norādījumus:

1. Pagrieziet cilindrisko filtru **A** pretēji pulksteņa rādītāja virzienam un izvelciet to (1. attēls).
2. Noņemiet kausveida filtru **B**, uzspiežot uz tā sānu atlokus (2. attēls).
3. Izņemiet plakano nerūsējošā tērauda filtru **C** (3. attēls).
4. Ja tiek konstatēti svešķermeņi (piemēram, saplīsuša stikla, porcelāna gabali, kauli, augļu sēklas u.c.), uzmanīgi izņemiet tos.
5. Pārbaudiet sietu un iztīriet ēdienu atliekas. **NEKAD NENOŅEMIET** mazgāšanas cikla sūkņa drošības elementu (melnā detaļa) (4. attēls).



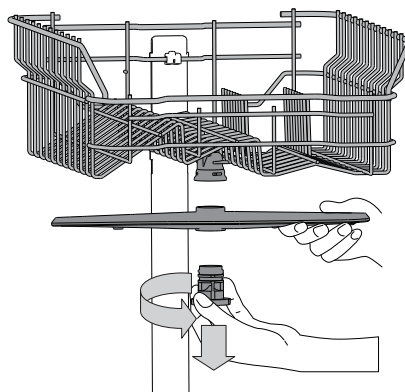
Pēc filtru iztīrīšanas novietojiet tos atpakaļ vietā un rūpīgi nostipriniet; tas ir svarīgi, lai saglabātu trauku mazgājamās mašīnas darbības efektivitāti.

ŪDENS IEPLŪDES CAURULES TĪRĪŠANA

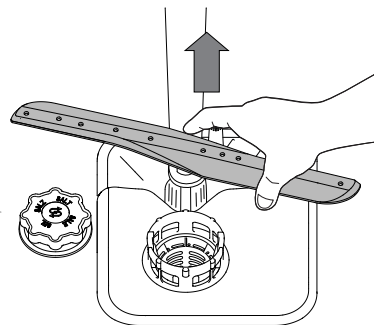
Ja ūdens caurules ir jaunas vai tās nav ilgāku laiku izmantotas, pirms mazgāšanas programmu palaišanas pārlicinieties, vai ūdens ir tīrs un tajā nav piemaisījumu. Neievērojot šo noteikumu, ūdens ieplūdes caurule var nosprostoties un tādējādi sabojāt trauku mazgājamo mašīnu.

SMIDZINĀŠANAS SVIRU TĪRĪŠANA

Dažkārt ēdienu paliekas var piekalst smidzināšanas svīrām un bloķēt atveres, pa kurām tiek smidzināts ūdens. Tādēļ ir ieteicams laiku pa laikam notīriet svīras ar nelielu birstīti (ne metāla).



Lai noņemtu augšējo smidzināšanas svīru, pagrieziet plastmasas bloķēšanas gredzenu pretēji pulksteņa rādītāja virzienam. Augšējā smidzināšanas svīra jānovieto tā, lai puse, kurā ir lielākais skaits caurumu, būtu vērsta augšup.



Apakšējo smidzināšanas svīru iespējams noņemt, paceļot to uz augšu.

ŪDENS MĪKSTINĀŠANAS SISTĒMA

Ūdens mīkstinātājs automātiski samazina ūdens cietības līmeni, nepieļaujot kaļķakmens nogulšņu uzkrāšanos uz sildītāja un nodrošinot labāku tīrīšanas efektivitāti.

Šī sistēma tiek automātiski reģenerēta ar sāli, tādēļ ir nepieciešams papildināt sāls tvertni, ja tā ir tukša.

Reģenerācijas biežums ir atkarīgs no ūdens cietības līmeņa iestatījuma – reģenerācija notiek vienu reizi katrā 5 Eko ciklā, ja ūdens cietības līmenis ir iestatīts uz 3.

Reģenerācija sākas pēdējās skalošanas cikla laikā un beidzas žāvēšanas fāzē, pirms cikla pabeigšanas.

- Viena reģenerācijas cikla laikā tiek patērēts: aptuveni 3,5 l ūdens,
- Katra cikla izpildes laiks tiek pagarināts līdz 5 minūtēm;
- Tiek patērēts mazāk par 0,005 kWh enerģijas.

PROBLĒMU RISINĀŠANA

Ja trauku mazgājamā mašīna nedarbojas pareizi, pārbaudiet, vai problēmu nav iespējams novērst patstāvīgi, skatot tabulu zemāk. Citu kļūdu gadījumā, lūdzu, sazinieties ar pēcpārdošanas dienestu, kura saziņas dati ir norādīti garantijas bukletā. Ražotājs nodrošina rezerves daļas vismaz vēl 10 gadus pēc šīs ierīces izgatavošanas datuma.

PROBLĒMAS	IESPĒJAMIE CĒLOŅI	RISINĀJUMI
Trauku mazgājamā mašīna nedarbojas vai nereaģē uz komandām.	Ierīce nav pareizi pieslēgta elektropadevei.	Ievietojiet kontaktdakšu rozetē.
	Elektropadeves pārrāvums.	Drošības apsvērumu dēļ trauku mazgājamā mašīna netiks pārstartēta, atjaunojot energoapgādi. Atveriet trauku mazgājamās mašīnas durvis, nospiediet pogu SĀKT/Pauze un 4 sekunžu laikā aizveriet ierīces durvis.
	Trauku mazgājamās mašīnas durvis nav aizvērtas.	Enerģiski spiediet durvis, līdz ir dzirdams „klikšķis”.
	Ciklu pārtrauca durvju atvēršana uz ilgāk nekā 4 sekundēm.	Nospiediet pogu SĀKT/Pauze un 4 sekunžu laikā aizveriet ierīces durvis.
No trauku mazgājamās mašīnas neizplūst ūdens.	Tā nereaģē uz komandām.	Izslēdziet ierīci, nospiežot IESLĒGŠANAS/IZSLĒGŠANAS pogu, vēlreiz ieslēdziet to pēc aptuveni vienas minūtes un atiestatiet programmu. Ja problēmu neizdodas novērst, atvienojiet ierīci no elektrotīkla uz vienu minūti un tad atkal pieslēdziet.
	Mazgāšanas cikls vēl nav beidzies.	Pagaidiet, līdz mazgāšanas cikls beidzas.
	Novadcaurule ir satinusies.	Pārliecinieties, ka novadcaurule nav satinusies (<i>skatiet MONTĀŽAS NORĀDĪJUMUS</i>).
	Izlietnes novadcaurule ir nosprostojusies.	Iztīriet izlietnes novadcauruli.
Trauku mazgājamā mašīna rada skaļu troksni.	Filtru ir aizsprostojušas ēdienu atliekas	Iztīriet filtru (<i>skatiet FILTRU KOMPLEKTA TĪRĪŠANA</i>).
	Trauki daudzās viens pret otru. Ir radies pārāk liels putu daudzums.	Novietojiet traukus pareizi (<i>skatiet STATĪVU PIEPILDĪŠANA</i>). Mazgāšanas līdzekļa daudzums nav pareizi aprēķināts vai tas nav piemērots izmantošanai trauku mazgājamās mašīnās (<i>skatiet MAZGĀŠANAS LĪDZEKĻA DOZATORA UZPILDE</i>). Atiestatiet pašreizējo ciklu, IZSLĒDZOT trauku mazgājamo mašīnu, pēc tam vēlreiz to ieslēdziet, atlasiet jaunu programmu, nospiediet pogu Sākt/Pauze un 4 sekunžu laikā aizveriet durvis. Nepievienojiet mazgāšanas līdzekli.
Trauki nav tīri.	Trauki nav bijuši pareizi novietoti.	Novietojiet traukus pareizi (<i>skatiet STATĪVU PIEPILDĪŠANA</i>).
	Izsmidzināšanas sviras nevar brīvi griezties, jo tām traucē trauki.	Novietojiet traukus pareizi (<i>skatiet STATĪVU PIEPILDĪŠANA</i>).
	Mazgāšanas cikls ir pārāk maigs.	Izvēlieties atbilstošu mazgāšanas ciklu (<i>skatiet PROGRAMMU TABULU</i>).
	Ir radies pārāk liels putu daudzums.	Mazgāšanas līdzekļa daudzums nav pareizi aprēķināts vai tas nav piemērots izmantošanai trauku mazgājamās mašīnās (<i>skatiet MAZGĀŠANAS LĪDZEKĻA DOZATORA UZPILDE</i>).
	Skalošanas līdzekļa nodalījuma vāciņš nav pareizi aizvērts.	Pārliecinieties, ka skalošanas līdzekļa dozatora vāciņš ir aizvērts.
Trauku mazgājamā mašīnā neieplūst ūdens. Visi gaismas diodes ātri mirgo	Filtrs ir netīrs vai aizsērējis.	Iztīriet filtru komplektu (<i>skatiet TĪRĪŠANA UN APKOPE</i>).
	Nav sāls.	Uzpildiet sāls tvertni (<i>skatiet SĀLS TVERTNES UZPILDE</i>).
	Enotiek ūdens pievade vai ūdens krāns ir aizgriezts.	Pārliecinieties, ka ūdens tiek pievadīts un ūdens krāns ir atgriezts.
Trauku mazgājamā mašīna priekšlaikus pabeidz mazgāšanas ciklu.	Saliekusies ieplūdes šļūtene.	Pārliecinieties, ka ieplūdes šļūtene nav saliekusies (<i>skatiet sadaļu UZSTĀDĪŠANA</i>), pārprogrammējiet trauku mazgājamo mašīnu un atsāknējiet to.
	Aizsērējis ūdens ieplūdes šļūtenes siets; Ja nepieciešams, iztīriet to.	Pēc tam, kad veikta pārbaude un tīrīšana, izslēdziet un ieslēdziet trauku mazgājamo mašīnu un palaidiet jaunu programmu.
Trauku mazgājamā mašīna priekšlaikus pabeidz mazgāšanas ciklu.	Izplūdes šļūtene ir novietota pārāk zemu, vai ūdens ieplūst mājās notekūdeņu sistēmā.	Pārbaudiet, vai izplūdes šļūtenes gals atrodas pareizā augstumā (<i>skatiet sadaļu UZSTĀDĪŠANA</i>). Pārbaudiet, vai ūdens neiekļūst mājās notekūdeņu sistēmā, un, ja nepieciešams, uzstādiet gaisa pievades vārstu.
	Gaiss ūdens pievades sistēmā.	Pārbaudiet, vai ūdens pievades sistēmā nav noplūdes vai citas problēmas, kādēļ notiek gaisa ieplūde.

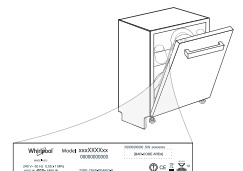


Politiku, standarta dokumentāciju un papildu informāciju par produktu var atrast

- Apmeklējot tīmekļa vietni **docs.indesit.eu**
- Izmantojot QR kodu
- Vai arī **sazinieties ar mūsu pēcpārdošanas servisu** (tālruna numurs ir norādīts garantijas grāmatiņā). Sazinoties ar mūsu pēcpārdošanas servisu, lūdzu, nosauciet kodus, kas redzami izstrādājuma datu plāksnītē.

Modeļa informāciju var iegūt, izmantojot QR kodu, kas norādīts jaudas uzlīmē.

Uzlīmē norādīts arī modeļa identifikators, ko var izmantot, lai skatītu informāciju reģistra portālā: <https://eprel.ec.europa.eu> (tikai atsevišķiem modeļiem).



400011503951

10/2020 ks - Xerox Fabriano

