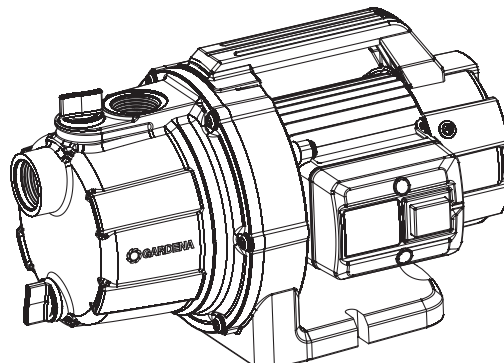


GP 3000/4 BASIC Art. 9010
GP 3700/4 P BASIC Art. 9015



GP 3700/4 BASIC Art. 9014

de Betriebsanleitung
Gartenpumpe

en Operator's manual
Garden Pump

fr Manuel d'utilisation
Pompe d'arrosage de surface

nl Gebruiksaanwijzing
Besproeiingspomp

sv Bruksanvisning
Bevattningspump

da Brugsanvisning
Trykpumpe

fi Käyttöohje
Puutarhapumppu

no Bruksanvisning
Hagepumpe

it Manuale d'uso
Pompa da giardino

es Libro de instrucciones
Bomba para jardín

pt Manual de funcionamento
Bomba de jardim

pl Instrukcja obsługi
Pompa ogrodowa

hu Használati utasítás
Kerti szivattyú

cs Návod k použití
Zahradní čerpadlo

sk Návod na použitie
Záhradné čerpadlo

el Οδηγίες χρήσης
Αντλία κήπου

ru Руководство по эксплуатации
Садовый насос

sl Navodilo za uporabo
Vrtna črpalka

hr Upute za uporabu
Vrtna pumpa

sr Uputstvo za rad
Baštenska pumpa

uk Інструкція з експлуатації
Садовий насос

ro Instrucțiuni de utilizare
Pompă de grădină

tr Kullanma Kılavuzu
Bahçe pompası

bg Инструкция за експлоатация
Градинска помпа

sq Manual përdorimi
Pompë e kopshtit

et Kasutusjuhend
Aiapump

lt Eksploatavimo instrukcija
Sodo siurblys

lv Lietošanas instrukcija
Dārza sūkņis

de

en

fr

nl

sv

da

fi

no

it

es

pt

pl

hu

cs

sk

el

ru

sr

hr

sr

uk

ro

tr

bg

sq

et

lt

lv

Sodo siurblys	Vienetas	Vertė (gaminys 9010)	Vertė (gaminys 9014)	Vertė (gaminys 9015)
Maksimali skysčio temperatūra	°C	35	35	35

Matavimo metodai pagal: ¹⁾ RL 2000/14/EU ²⁾ ISO 4871

8. PRIEDAI/ATSARGINĖS DALYS

GARDENA Siurbimo žarnos	Neužsilenkia ir atsparios vakuumui, parduodamos metrais be jungiamųjų detalių (19 mm (3/4") arba 25 mm (1")), gaminys 1720/1721 arba nustatyto ilgio pilnai su jungiamosiomis detalėmis, gaminys 1411/1418.		
GARDENA Siurbimo žarnos jungiamosios detalės	Skirtos jungti prie siurbimo pusės.		gaminys 1723/1724
GARDENA Siurblio jungimo rinkinys	Skirtas jungti prie slėginės pusės.		gaminys 1750/1752
GARDENA Siurbimo filtras su atbulinės tėkmės vožtuvu	Jungiamas su siurbimo žarnos, parduodamomis metrais.		gaminys 1726/1727/1728
GARDENA Siurblio priešfiltris	Ypač rekomenduojama siurbiant smėlingą skystį.		gaminys 1730/1731
GARDENA Elektroninis manometrinis jungiklis	Priklausomai nuo darbinio slėgio automatiškai įjungia ir išjungia siurbli. Šu sauso veikimo apsauga.		gaminys 1739
GARDENA Grežtinių skylių siurbimo žarna	Siurbliui sandariai prijungti prie grežtinių skylių arba standžių vamzdžių. Abejose pusėse su 33,3 mm (G 1) vidiniu sriegiu.		gaminys 1729
GARDENA Plūdinis nusiurbimo įtaisas	Įsiurbimui be nešvarumų žemiau vandens paviršiaus.		gaminys 1417
GARDENA Siurblio jungti	GARDENA jungčių sistemai prijungti prie slėgio pusės.		gaminys 1745

9. GARANTIJA/SERVISAS

9.1 Gaminio registracija:

Užregistruokite gaminį svetainėje gardena.com/registration.

9.2 Servisas:

Techinės priežiūros tarnybos kontaktinę informaciją rasite galiniame viršelyje ir internete:

- Lietuva: <https://www.gardena.com/lt/pagalba/>

10. ŠALINIMAS

10.1 Siurblio šalinimas:

(Pagal Direktyvą 2012/19/ES)



Gaminio negalima šalinti su įprastomis buitinėmis atliekomis. Jį reikia šalinti pagal galiojančius vietinius aplinkosaugos reikalavimus.

SVARBU!

→ Šalinkite gaminį vietiniame komunaliniame atliekų surinkimo ir perdavimo punkte.

IV Dārza sūknis

1. DROŠIBAS NORĀDĪJUMI	86
2. MONTĀŽA	87
3. LIETOŠANA	87
4. APKOPE	88
5. UZGLABĀŠANA	88
6. KĻŪDU NOVĒRŠANA	88
7. TEHNISKIE DATI	88
8. PIEDERUMI/REZERVES DAĻAS	89
9. GARANTIJA/SERVISS	89
10. UTILIZĀCIJA	89

Originālās instrukcijas tulkojums.



Ar šo izstrādājumu drīkst strādāt tikai personas, kas ir vecākas par 8 gadiem. Personas ar ierobežotām psihiskām, fiziskām vai garīgām spējām, kā arī personas, kurām nav pietiekošas pieredzes un zināšanu, drīkst lietot izstrādājumu tikai citas personas uzraudzībā vai pēc instruktažas par drošu izstrādājuma lietošanu un ar to saistītiem riskiem. Bērni nedrīkst spēlēt ar izstrādājumu. Bērni nedrīkst veikt izstrādājuma tīrīšanu un apkopi, kas jāveic lietotājam, bez pieaugušo uzraudzības. Mēs iesakām ar izstrādājumu strādāt tikai personām, kas ir sasniegušas 16 gadu vecumu. Nelietojiet izstrādājumu, kad esat noguris, slims vai lietojīs alkoholu, narkotikas vai medikamentus.

Lietošana atbilstoši noteiktajam mērķim:

GARDENA Dārza sūknis ir paredzēts gruntsūdens un lietus ūdens, ūdens vada ūdens un hloru saturoša ūdens sūkņēšanai privātmājā un dārziņā.

Sūknējamie šķidrumi:

Ar GARDENA dārza sūkni atļauts sūkņēt tikai ūdeni.

Izmantojot sūkni spiediena palielināšanai, nedrīkst tikt pārsniegts maksimāli pieļaujama iekšējais spiediens 6 bar (spiediena pusē). Paaugstināmais izejas spiediens un sūkņa spiediens sasummējas kopā.

- **Piemērs:** spiediens ūdens krānā = 2,5 bar, dārza sūkņa maks. spiediens preces nr. 9010 = 3,5 bar, kopējais spiediens = 6,0 bar.

Izstrādājums nav paredzēts darbam nepārtrauktā režīmā (nepārtrauktais recirkulācijas režīms).



BĪSTAMI! Miesas bojājums!

→ Nedrīkst sūkņēt sālsūdeni, notekūdeni, kairinošus, viegli uzliesmojošus, agresīvus vai sprādzienbīstamus šķidrumus (piemēram, benzīnu, petroleju vai nitro šķīdinātājus), eļļas, šķidro kuriņāmo un pārtikas produktus.

1. DROŠĪBAS NORĀDĪJUMI

SVARĪGI!

Lūdzu, uzmanīgi izlasiet un rūpīgi uzglabāiet šo lietošanas instrukciju.

Simboli uz izstrādājuma:



Izlasiet lietošanas instrukciju.

Vispārīgie drošības norādījumi

Elektriskā drošība



BĪSTAMI! Strāvas trieciens!

Elektriskā strāva izraisa traumu gūšanas risku.

→ Izstrādājumam jābūt aprīkotam ar FI slēdzi (RCD) ar nominālo aktivācijas strāvu maksimāli 30 mA.



BĪSTAMI! Miesas bojājumu gūšanas risks!

Elektriskā strāva izraisa traumu gūšanas risku.

→ Atslēdziet izstrādājumu no tīkla, pirms veicat tehniskās apkopes darbus vai detaļu nomaiņu. Rozetei jāatrodas Jūsu redzes laukā.

Drošs darbs

Ūdens temperatūra nedrīkst pārsniegt 35 °C.

Sūkni nedrīkst lietot, ja ūdeni atrodas cilvēki.

Šķidrums piesārņojumu varētu izraisīt izplūdušas smērvielas.

Aizsardzības slēdzis

Termoslēdzis:

Pārslodzes gadījumā iebūvētais siltumjutīgais drošības slēdzis iniciē sūkņa izslēgšanu. Pēc tam, kad sūknis ir pietiekami atdzisis, tas atkal ir gatavs darbam.

Papildus drošības norādījumi

Elektriskā drošība



BĪSTAMI! Sirds apstāšanās!

Šis izstrādājums darba laikā rada elektromagnētisko lauku. Šis lauks noteiktos apstākļos var ietekmēt pasīvu vai aktīvu medicīnisko implantātu funkcionēšanu. Lai nepieļautu tādas situācijas, kurās cilvēki var

gūt smagus vai nāvīgus ievainojumus, cilvēkiem ar medicīnisko implantātu pirms izstrādājuma lietošanas ieteicams konsultēties ar ārstu vai implantāta ražotāju.

Kabelis

Lietojot pagarināšanas kabelus, to minimālajam šķērsgrizumam jāatbilst sekojošai tabulai:

Spriegums	Kabeļa garums	Šķērsgrizums
230 – 240 V/50 Hz	Līdz 20 m	1,5 mm ²
230 – 240 V/50 Hz	20 – 50 m	2,5 mm ²



BĪSTAMI! Strāvas trieciens!

Elektriskā strāva izraisa traumu gūšanas risku.

→ **Atslēdziet izstrādājumu no tīkla, pirms pārtraucat tā ekspluatāciju, veicat izstrādājuma apkopi vai kļūdu novēršanu.**

Uzstādiēt sūkni stabilī, un tā tas būtu nodrošināts pret pārplūšanu un atbalstīts pret nokrišanu. Uzstādiēt sūkni drošā attālumā (min. 2 m) no sūkņējām vides. Papildu drošībai var izmantot sertificētu cilvēku drošības slēdzi.

→ Pēc informācijas lūdzam vērsties pie elektro speciālista.

Ja šis ierīces tīkla vads ir bojāts, lai novērstu bīstamas situācijas, ražotājam, autorizētam klientu apkalpošanas dienestam vai citai personai ar līdzīgu kvalifikāciju jānomaina bojātais tīkla vads.

Tīkla kontaktspraudni un elektrības pieslēguma vadu sargājiet no karstuma, eļļas un asām malām.

Nenesiet sūkni aiz kabeļa un neizmantojiet kabeli, lai izvilktu kontaktspraudni no kontaktligzdas.

Sargājiet sūkni no lietus un nelietojiet sūkni mitrā vai slapjā vidē.

Regulāri pārbaudiet pieslēguma vadu.

Pirms lietošanas vienmēr veikt sūkņa vizuālo pārbaudi (īpaši tīkla pieslēguma vadam un kontaktspraudnim).

Bojātu sūkni izmantot nedrīkst. Konstatēta bojājuma gadījumā sūkni obligāti nodot pārbaudei GARDENA servisa centrā.

Lietojot mūsu sūkņus kopā ar ģeneratoru, jāņem vērā ģeneratora ražotāja brīdinājuma norādes.

Individuālā drošība



BĪSTAMI! Nosmakšanas risks!

Mazas detaļas var viegli norīt. Polietilēna maisiņš rada nosmakšanas risku maziem bērniem. Montāžas darbu izpildes laikā turiet mazus bērnus drošā attālumā.



BĪSTAMI! Karsts ūdens izraisa traumu gūšanas risku!

Darbinot sūkni ilgāku laiku (> 5 min.) pret aizvērtu spiediena pusi, ūdens sūkni var uzkarst, radot draudus savainojumu gūšanai ar karstu ūdeni.

→ **Sūknis pret aizvērtu spiediena pusi nedrīkst darboties ilgāk par 5 minūtēm.**

Ja uzsūkņēšanas pusē ūdens padeve nav pietiekosa, ūdens sūkni var uzkarstēt, kas var novest pie savainošanās ar karstu ūdeni.

→ **Izmantojot mājas elektroinstalācijas drošinātāju, atvienot sūkni no strāvas padeves, ļaut ūdenim atdzist un pirms atkārtotas iedarbināšanas nodrošināt ūdens pievadi sūkņēšanas pusē.**

Pieslēdzot sūkni pie ūdensapgādes iekārtas, ir jāievēro nacionālie sanitārie noteikumi, lai tīktu novērstu pārtikā neizmantojamā ūdens iesūkņēšana atpakaļ iekārtā.

→ Pēc informācijas lūdzam vērsties pie santehnikas speciālista.

Lai novērstu sūkņa darbību sausajā režīmā (bez sūkņejamā šķidrums), lūdzam pievērst uzmanību tam, lai sūkņēšanas šļūtenes gals vienmēr atrastos ūdenī.

→ Sūkni pirms katras darbināšanas piepildīt līdz pārplūdei (apm. 2 līdz 3 l) ar sūkņejamo šķidrumu!

Smiltis un citas abrazīvas vielas paātrina sūkņa nodilšanu un samazina sūkņa produktivitāti.

→ Ja ūdens satur smiltis, ir jāizmanto sūkņa priekšfiltrs.

Piesārņota ūdens, piemēram, akmeņus, egļu skujuš utt. saturoša ūdens, sūkņēšana var izraisīt bojājumu rašanos sūkni.

→ Nesūkņēt netīrumus saturošu ūdeni.

2. MONTĀŽA



BĪSTAMI! Miesas bojājums!

Miesas bojājumu gūšanas risks, izstrādājumam sākot darboties nekontrolēti.

→ **Pirms izstrādājuma montāžas atslēdziet to no elektroenerģijas avota.**

Sūkņa uzstādīšana:

Sūkņa uzstādīšanas vietai ir jābūt ar stabilu pamatni un sausai, tādai, kurā tiek nodrošināta stabila sūkņa pozīcija.

→ Uzstādiēt sūkni drošā attālumā (min. 2 m) no ūdens.

Sūknis ir jāuzstāda vietā, kurā ir zems gaisa mitrums un kurā ventilācijas atveres zonā tiek nodrošināta pietiekama ventilācija. Attālumam līdz sienām ir jābūt vismaz 5 cm. Caur ventilācijas atveri nedrīkst tikt iesūkti netīrumi (piem., smiltis vai zeme).

Plastmasas veidgabalus sūkņēšanas un spiediena pusē atļauts pievilkt tikai ar roku.

Šļūtenes pieslēgšana sūkņēšanas pusē [Att. A1]:

Sūkņēšanas pusē neizmantojot ūdens šļūtenes spraudsistēmu posmus!

→ Izmantojiet sūkņēšanas pusē pret vakuumu drošu sūkņēšanas šļūteni, piem., **GARDENA iesūces ietaisi (preces nr. 1411)** vai **GARDENA iedzenamās spīces akas sūkņēšanas šļūteni (preces nr. 1729)**.

Lai saīsinātu piesūkņēšanas atjaunošanas laiku, mēs iesakām izmantot sūkņēšanas šļūteni ar pretatplūdes vārstu, kas novērš patstāvīgu sūkņēšanas šļūtenes iztukšošanu pēc sūkņa izslēgšanas.

1. Uzskrūvējiet sūkņa veidgabalu ② uz pieslēguma sūkņēšanas pusē ①.
2. Savienojiet vakuuma izturīgo sūkņēšanas šļūteni ③ ar sūkņa veidgabalu ② un hermētiski aizskrūvējiet to.
3. Ja sūkņēšana tiek veikta augstumā vairāk nekā 4 m augstumā: papildus nostipriniet sūkņēšanas šļūteni ③ (piemēram, pie koka staba).
Sūknis tiek atslogots no sūkņēšanas šļūtenes svara.

Šļūtenes pieslēgšana spiediena pusē [Att. A2]:

Sūkņa pieslēgums ④ ir aprīkots ar 33,3 mm (G 1") iekšējo vītņi.

GARDENA spraudsistēmai ir nepieciešams, piem., GARDENA sūkņa veidgabals (preces nr. 1745) (piegādes komplektā ir).

Izmantojot GARDENA spraudsistēmu, iespējams pieslēgt 19 mm (3/4")- / 16 mm (5/8")- un 13 mm (1/2")-šļūtenes.

Šļūtenes diametrs	Sūkņa pieslēgums
13 mm (1/2")	GARDENA Sūkņa pieslēguma komplekts preces nr. 1750
16 mm (5/8")	GARDENA Krāna savienojums preces nr. 18202 GARDENA Šļūtenes savienojums preces nr. 18216
19 mm (3/4")	GARDENA Sūkņa pieslēguma komplekts preces nr. 1752

Uzlabots sūkņa sūkņēšanas jaudas izlietojums tiek panākts, pateicoties 19 mm (3/4") šļūtenes pieslēgumam savienojumā ar, piem.,

– **GARDENA sūkņa savienojumu komplektu (preces nr. 1752),**

vai ar 25 mm (1") šļūtenēm ar

– **GARDENA ātrās pieslēgšanas veidgabalu ar ārējo vītņi (preces nr. 7115) / ātrās pieslēgšanas šļūtenes savienojumu (preces nr. 7103).**

1. **Tikai preces nr. 9014:** izmantojiet sūkņa veidgabala ārējai vītnei blīvēntu ⑥.
2. Uzskrūvējiet sūkņa veidgabalu ② uz pieslēguma spiediena pusē ④.
3. Ar pieslēgšanas komplekta palīdzību savienojiet spiediena šļūteni ⑤ ar sūkņa veidgabalu ②.

Veicot vairāk nekā vienas šļūtenes / pieslēguma ierīces paralēlu pieslēgumu, mēs iesakām izmantot

– **GARDENA divu vai četrkanālu ūdens sadalītāju (prece nr. 8193/8194), GARDENA divu krānu savienojumu (prece nr. 940),**

kurus iespējams uzskrūvēt tiešu uz sūkņa veidgabala ②.

3. LIETOŠANA



BĪSTAMI! Miesas bojājums!

Miesas bojājumu gūšanas risks, izstrādājumam sākot darboties nekontrolēti.

→ **Pirms izstrādājuma pieslēgšanas, iestatīšanas vai transportēšanas atslēdziet to no elektroenerģijas avota.**

Ūdens sūkņēšana [Att. O1/O2]:



UZMANĪBU! Sūkņa darbība bez sūkņejamā šķidrums!

→ **Pirms katras pieņemšana ekspluatācijā uzpildiet sūkni līdz pārplūdei (apm. no 2 līdz 5 l) ar ūdeni.**

- Ar roku atskrūvējiet iepildīšanas īscaurules ⑦ skrūvsavienojumu ⑥.
- Izmantojot iepildīšanas īscauruli ⑦, iepildiet ūdeni līdz pārplūdei (apm. no 2 līdz 5 l).
- Ar roku aizskrūvējiet iepildīšanas īscaurules ⑦ skrūvsavienojumu ⑥ (neizmantojiet knaibles).
- Atveriet iespējami spiediena vadā uzstādītos slēgvārstus (pieslēguma ierīces, ūdens noslēgss utt.).
- Izlaidiet spiediena šļūteni ⑤ atlikušo ūdeni, lai iesūkšanas procesa laikā varētu izplūst gaiss.
- Pievienojiet sūkni elektroenerģijas avotam.
- Turiet spiediena šļūteni ⑤ min. 1 m vertikāli uz augšu virs sūkņa, nospiediet ieslēgšanas/izslēgšanas slēdzi ⑧ un nogaidiet, līdz sūknis ir iesūcis ūdeni.

→ Ja sūknis pēc apm. 5 minūtēm vēl nesūknē ūdeni, izslēdziet sūkni (nospiediet ieslēgšanas/izslēgšanas slēdzi ⑧) (skat. 6. KĻŪDU NOVĒRŠANA).

Norādītais maks. automātiskās iesūkšanas augstums 7 m tiek sasniegts tikai tad, ja sūknis ir uzpildīts caur iepildīšanas īscauruli ⑦ līdz pārplūdes atvēršanai un spiediena šļūtene ⑤ šajā laikā un pirmās automātiskās iesūkšanas laikā tiek pacelta tā, ka no sūkņa caur spiediena šļūteni ⑤ nevar izplūst ūdens.

Rūsas veidošanās: sūknis (preces nr. 9014) ir aprīkots ar lietā tērauda korpusu. Tādēļ, saskaroties ar ūdeni, veidojas rūsa (tā nerada sūkņa bojājumus un uz to neattiecas garantija). Tādēļ pēc ieslēgšanas sākumā var izplūst rūšains ūdens.

4. APKOPE



BĪSTAMI! Miesas bojājums!

Miesas bojājumu gūšanas risks, izstrādājumam sākot darboties nekontrolēti.

→ Pirms apkopes veikšanas izstrādājumam, atvienojiet to no elektroenerģijas avota.

Sūkņa izskalošana:

Pēc hlora saturoša ūdens sūknēšanas sūknis ir jāizskalo.

- Sūknējiet remdenu ūdeni (maks. 35 °C), tam pirms tam pievienojot maigas iedarbības tīrīšanas līdzekli (piemēram, trauku mazgāšanas līdzekli), līdz pārsūknētais ūdens kļūst caurspīdīgs.
- Atliekas utilizējiet saskaņā ar Likumā par atkritumu apsaimniekošanu minētajām vadlinijām.

5. UZGLABĀŠANA

Ekspluatācijas pārtraukšana [Att. S1]:

Sūknis nav salizturīgs!

Uzglabājiet izstrādājumu bērniem nepieejamā vietā.

- Atvienojiet sūkni no elektroenerģijas avota.
- Ja ir, atslēdziet visas slēģierīces sūknēšanas pusē.
- Atveriet visas paņemšanas vietas.
Spiediena pusē tiek izlaists gaiss.
- Atveriet iepildīšanas īscaurules ⑦ skrūvsavienojumu ⑥ un ūdens izplūdes skrūvi ⑨.
Sūknis tiek iztukšots.
- Uzglabājiet sūkni sausā, slēgtā un no sala iedarbības aizsargātā vietā.

6. KĻŪDU NOVĒRŠANA



BĪSTAMI! Miesas bojājums!

Miesas bojājumu gūšanas risks, izstrādājumam sākot darboties nekontrolēti.

→ Atvienojiet izstrādājumu no elektroenerģijas avota, pirms veicat izstrādājuma kļūdu novēršanu.

Darba rata atbrīvošana [Att. T1]:

Netīrumu dēļ iestrēgušu rotoru ir iespējams noskrūvēt.

→ Pagrieziet darba rata vārpstu ⑩ ar skrūvgrieža palīdzību.
Tādējādi iestrēgušais rotors tiek izkustināts.

Problēma	Iespējamais cēlonis	Risinājums
Sūknis darbojas, bet nesūknē	Bojāts sūkšanas vads, resp., tajā ir noplūde.	→ Pārbaudiet, vai sūkšanas cauruļvads nav bojāts, un hermētiski noblīvējiet to.
	Sūknī nav iepildīts ūdens.	→ Uzpildiet sūkni (skat. 3. LIETOŠANA).
	Iepildītais šķidrums izplūst automātiskās iesūkšanas laikā caur spiediena pusē pieslēgto šļūteni.	→ 1. Uzpildiet sūkni atkārtoti (skat. 3. LIETOŠANA). 2. Veicot sūkņa atkārtotu pieņemšanu ekspluatācijā, turiet spiediena šļūteni apm. 1 m vertikāli uz augšu virs sūkņa, līdz sūknis ir iesūcis ūdeni.
	Pilnībā vakuizturīgs savienojums tiek izveidots, izmantojot GARDENA sūkšanas šļūteni (skat. 8. PIEDĒRUMI).	
	Hermētiski nenoslēgts savienojums pie iepildes īscaurules.	→ Pārbaudiet blīvējumu (ja nepieciešams, nomainiet) un cieši pievelciet skrūvsavienojumu (neizmantojiet knaibles).
	Nevar izplūst gaiss, jo spiediena puse ir aizvērta, resp., spiediena šļūtenē ir palicis ūdens.	→ Atveriet spiediena vadā esošos slēgvārstus (piem., miglotāju) vai iztukšojiet spiediena šļūteni.
	Netika ievērots gaidīšanas laiks.	→ Ieslēdziet sūkni un nogaidiet līdz 5 minūtēm.
	Sūkšanas šļūtenē nosprostojies sūkšanas filtrs vai pretvārsts.	→ Izīriet filtru vai pretatplūdes vārstu.
	Pārāk liels sūknēšanas augstums.	→ Samaziniet sūknēšanas augstumu.
	Konstatējot cita veida iesūkšanas traucējumus, izmantojiet GARDENA sūkšanas šļūteni ar pretvārstu (skat. 8. PIEDĒRUMI) un pirms darbināšanas caur iepildes īscauruli piepildiet ar sūknējamo šķidrumu.	
Sūknis nesāk darboties vai pēkšņi apstājas darbības laikā	Termoslēdzis pārslodzes dēļ sūknī izslēdzas.	→ Ievērojiet maksimālo šķidruma temperatūru (35 °C).
	Sūknim nepieplūst strāva.	→ Pārbaudiet drošinātājus un elektrības spraudsavienojumus.
	Nostrādājis noplūdstrāvas aizsargslēdzis (RCD) (noplūdes strāva).	→ Atslēdziet sūkni no elektroenerģijas avota un griezieties GARDENA servisā.
	Sūknis nav ieslēgts.	→ Nospiediet ieslēgšanas/izslēgšanas slēdzi stāvoklī "ieslēgts".
Sūknis darbojas, bet sūknēšanas jauda pēkšņi samazinās	Sūkšanas šļūtenes gals nav ūdenī.	→ Iegremdējiet sūkšanas šļūtenes galu dziļāk ūdenī.
	Nosprostojies sūkšanas filtrs vai pretvārsts.	→ Izīriet sūkšanas filtru vai pretatplūdes vārstu.
	Hermētiski nenoslēgti savienojumi sūkšanas pusē.	→ Novērsiet noplūdi.
	Nobloķējies rotors.	→ Atbrīvojiet darba ratu.

Trokšņa veidošanās hidraulikas zonā
Spēcīgas caurplūdes gadījumā (piemēram, atvērta šļūtenes izeja, bez pieslēguma ierīces) sūkņa hidrauliskās sistēmas nodalījumā var rasties trokšņi. Tie sūkņa darbībai ir nekaitīgi un bojājumus neizraisa. Trokšņus var novērst, nedaudz izmainot caurplūdes apjomu (piemēram, viegli atverot/aizverot pieslēguma ierīci).



NORĀDE: Citu traucējumu rašanās gadījumā, lūdz, griezties tuvākajā GARDENA servisa centrā. Remontu drīkst veikt tikai GARDENA servisa centros vai GARDENA autorizētos specializētajos veikalos.

7. TEHNISKIE DATI

Dārza sūknis	Vienība	Vērtība (preces nr. 9010)	Vērtība (preces nr. 9014)	Vērtība (preces nr. 9015)
Nominālā jauda	W	600	800	800
Tīkla spriegums	V (AC)	230	230	230
Tīkla frekvence	Hz	50	50	50
Maks. caurplūdums	l/h	3000	3700	3700
Maks. spiediens / maks. sūknēšanas augstums	bar / m	3,5 / 35	4,1 / 41	4,1 / 41
Maks. automātiskās iesūkšanas augstums	m	7	7	7

Dārza sūknis	Vienība	Vērtība (preces nr. 9010)	Vērtība (preces nr. 9014)	Vērtība (preces nr. 9015)
Pieļaujamais spiediens iekšienē (spiediena puse)	bar	6	6	6
Pieslēguma kabelis	m	1,5 (H07RN-F)	1,5 (H07RN-F)	1,5 (H07RN-F)
Svars	kg	5,3	8,2	6,1
Skapas jaudas līmenis $L_{WA}^{1)}$ izmērītais / garantētais Nedrošība $k_{WA}^{2)}$	dB(A)	77 / 80 3	77 / 80 2,36	75 / 78 2,52
Maks. materiāla temperatūra	°C	35	35	35

Mērišanas metode saskaņā ar: ¹⁾ RL 2000/14/EU ²⁾ ISO 4871

8. PIEDERUMI/REZERVES DAĻAS

GARDENA Sūkšanas šļūtenes	Izturīgas pret locījumiem un vakuuma iedarbību, pēc izvēles pieejamas tekošajos metros, preces nr. 1720/1721 (19 mm (3/4")/25 mm (1")) bez pieslēguma aprīkojuma vai ar fiksētu garumu, preces nr. 1411/1418, komplektā ar pieslēguma aprīkojumu.	
GARDENA Sūkšanas šļūtenes veidgabals	Pieslēgšanai sūkšanas pusē.	preces nr. 1723/1724
GARDENA Sūkņu pieslē- gumu komplekts	Pieslēgšanai spiediena pusē.	preces nr. 1750/1752
GARDENA Sūkšanas filtrs ar pretvārstu	Tekošajos metros pieejamās sūkšanas šļūtenes aprīkošanai.	preces nr. 1726/1727/1728
GARDENA Sūkņa priekšfiltrs	Īpaši ieteicams, sūknējot smiltis saturošus šķidrums.	preces nr. 1730/1731
GARDENA Elektroniskais spiediena slēdzis	Automātiski ieslēdz un izslēdz sūkni atkarībā no darba spiediena. Ar aizsardzību pret darbību bez ūdens.	preces nr. 1739
GARDENA Abesiniskās akas sūkšanas šļūtene	Vakuumizturīga sūkņa pieslēguma izveidei pie urbumiem vai stingrajām caurulēm. Garums 0,5 m. Ar abpusēju 33,3 mm, (G 1) iekšējo vītņi.	preces nr. 1729
GARDENA Peldošā nosūkšanas sistēma	Attīrīta ūdens iesūkšanai zem ūdens virsmas.	preces nr. 1417
GARDENA Sūkņa pieslēguma detaļa	Lai pieslēgtu GARDENA spraudsistēmu spiediena pusē.	preces nr. 1745

9. GARANTIJA/SERVISS

9.1 Produkta reģistrēšana:

Reģistrējiet produktu vietnē [gardena.com/registration](https://www.gardena.com/registration).

9.2 Serviss:

Skatiet pašreizējo servisa centra kontaktinformāciju aizmugurējā lapā un tiešsaistē:

- <https://www.gardena.com/lv/serviss-un-atbalsts/meklet-veikalu-servisa-centru/>

10. UTILIZĀCIJA

10.1 Sūkņa utilizācija:

(saskaņā ar direktīvu 2012/19/ES)



Izstrādājumu nedrīkst utilizēt kopā ar parastiem sadzīves atkritumiem. Tas ir utilizējams saskaņā ar vietējām vides aizsardzības prasībām.

SVARĪGI!

→ Nododiet izstrādājumu utilizācijai tuvākajā atkritumu apsaimniekošanas uzņēmumā.