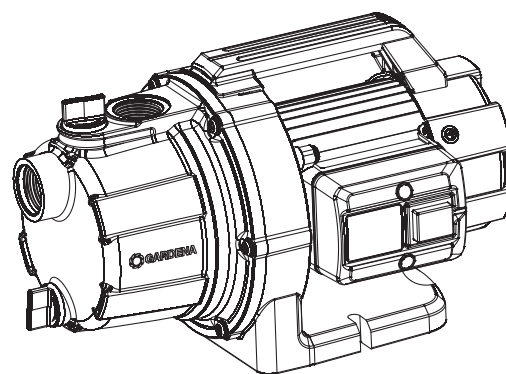


GP 3000/4 Art. 9010

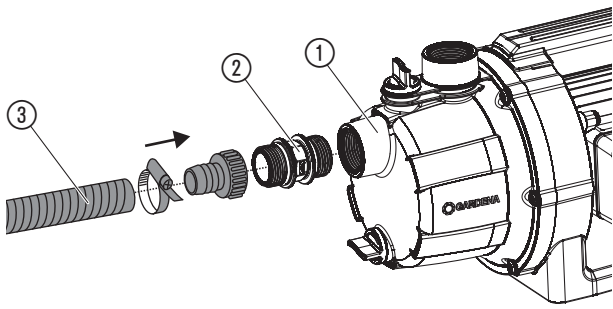


GP 3700/4 Art. 9014

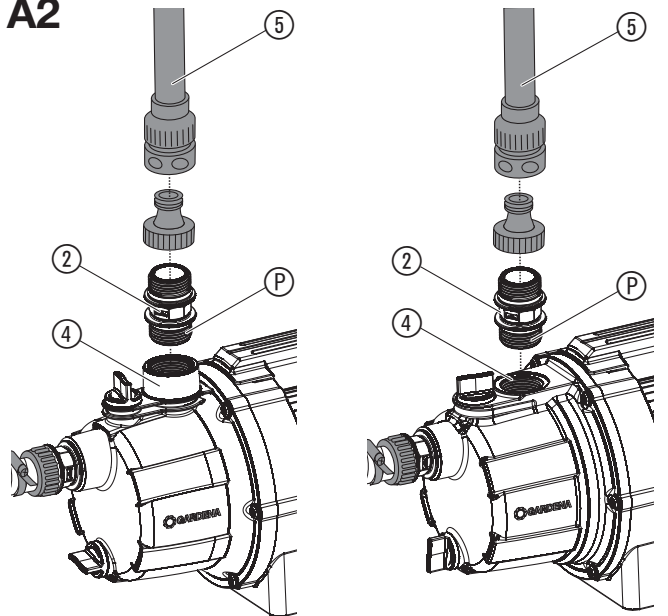
LV **Lietošanas instrukcija**
Dārza sūkņis

| |
|---|
| <p>DE Produkthaftung Wir weisen ausdrücklich darauf hin, dass wir in Übereinstimmung mit dem Produkthaftungsgesetz nicht für Schäden haften, die durch unsere Produkte entstehen, wenn diese unsachgemäß und nicht durch einen von uns autorisierten Servicepartner repariert wurden oder wenn keine Original GARDENA Teile oder von uns zugelassene Teile verwendet wurden.</p> |
| <p>EN Product liability In accordance with the German Product Liability Act, we hereby expressly declare that we accept no liability for damage incurred from our products where said products have not been properly repaired by a GARDENA-approved service partner or where original GARDENA parts or parts authorised by GARDENA were not used.</p> |
| <p>FR Responsabilité Conformément à la loi relative à la responsabilité du fait des produits défectueux, nous déclarons expressément par la présente que nous déclinons toute responsabilité pour les dommages résultant de nos produits, si lesdits produits n'ont pas été correctement réparés par un partenaire d'entretien agréé GARDENA ou si des pièces d'origine GARDENA ou des pièces agréées GARDENA n'ont pas été utilisées.</p> |
| <p>NL Productaansprakelijkheid Conform de Duitse wet inzake productaansprakelijkheid verklaren wij hierbij uitdrukkelijk dat wij geen aansprakelijkheid aanvaarden voor schade ontstaan uit onze producten waarbij deze producten niet zijn gerepareerd door een GARDENA-erkende servicepartner of waarbij geen originele GARDENA-onderdelen of onderdelen die door GARDENA zijn goedgekeurd zijn gebruikt.</p> |
| <p>SV Produktansvar I enlighet med tyska produktansvarslagar förklarar vi härmed uttryckligen att vi inte åtar oss något ansvar för skador som orsakas av våra produkter där produkterna inte har genomgått korrekt reparation från en GARDENA-godkänd servicepartner eller där originaldelar från GARDENA eller delar godkända av GARDENA inte använts.</p> |
| <p>DA Produktansvar I overensstemmelse med den tyske produktansvarslav erklærer vi hermed udtrykkeligt, at vi ikke påtager os noget ansvar for skader på vores produkter, hvis de pågældende produkter ikke er blevet repareret korrekt af en GARDENA-godkendt servicepartner, eller hvor der ikke er brugt originale GARDENA-reservedele eller godkendte reservedele fra GARDENA.</p> |
| <p>FI Tuotevastuu Saksan tuotevastuulain mukaisesti emme ole vastuussa laitteiden vaurioista, jos korjauksia ei ole tehnyt GARDENAn hyväksymä huoltoliike tai jos niiden synnä on muiden kuin alkuperäisten GARDENA-varaosien tai GARDENAn hyväksymien varaosien käyttö.</p> |
| <p>IT Responsabilità del prodotto In conformità con la Legge tedesca sulla responsabilità del prodotto, con la presente dichiariamo espressamente che decliniamo qualsiasi responsabilità per danni causati dai nostri prodotti qualora non siano stati correttamente riparati presso un partner di assistenza approvato GARDENA o laddove non siano stati utilizzati ricambi originali o autorizzati GARDENA.</p> |
| <p>ES Responsabilidad sobre el producto De acuerdo con la Ley de responsabilidad sobre productos alemana, por la presente declaramos expresamente que no aceptamos ningún tipo de responsabilidad por los daños ocasionados por nuestros productos si dichos productos no han sido reparados por un socio de mantenimiento aprobado por GARDENA o si no se han utilizado piezas originales GARDENA o piezas autorizadas por GARDENA.</p> |
| <p>PT Responsabilidade pelo produto De acordo com a lei alemã de responsabilidade pelo produto, declaramos que não nos responsabilizamos por danos causados pelos nossos produtos, caso os tais produtos não tenham sido devidamente reparados por um parceiro de assistência GARDENA aprovado ou se não tiverem sido utilizadas peças GARDENA originais ou peças autorizadas pela GARDENA.</p> |
| <p>PL Odpowiedzialność za produkt Zgodnie z niemiecką ustawą o odpowiedzialności za produkt, niniejszym wyraźnie oświadczamy, że nie ponosimy żadnej odpowiedzialności za szkody poniesione na skutek użytkowania naszych produktów, w przypadku gdy naprawa tych produktów nie była odpowiednio przeprowadzana przez zatwierdzonego przez firmę GARDENA partnera serwisowego lub nie stosowano oryginalnych części GARDENA albo części autoryzowanych przez tę firmę.</p> |
| <p>HU Termékszavatosság A németországi termékszavatossági törvénnyel összhangban ezennel nyomatékosan kijelentjük, hogy nem vállalunk felelősséget a termékeinkben keletkezett olyan károkért, amelyek valamely GARDENA által jóváhagyott szervizpartner által nem megfelelően végzett javításból adódtak, vagy amely során nem eredeti GARDENA alkatrészeket vagy a GARDENA által jóváhagyott alkatrészeket használtak fel.</p> |
| <p>CS Odpovědnost za výrobek V souladu s německým zákonem o odpovědnosti za výrobek tímto výslovně prohlašujeme, že nepřijímáme žádnou odpovědnost za poškození vzniklá na našich výrobcích, kdy zmíněné výrobky nebyly řádně opraveny schváleným servisním partnerem GARDENA nebo kdy nebyly použity originální náhradní díly GARDENA nebo náhradní díly autorizované společností GARDENA.</p> |
| <p>SK Zodpovednosť za produkt V súlade s nemeckými právnymi predpismi upravujúcimi zodpovednosť za výrobok týmto výslovne prehlasujeme, že nenesieme žiadnu zodpovednosť za škody spôsobené našimi výrobkami, v prípade ktorých neboli náležité opravy vykonané servisným partnerom schváleným spoločnosťou GARDENA alebo neboli použité diely spoločnosti GARDENA alebo diely schválené spoločnosťou GARDENA.</p> |
| <p>EL Ευθύνη προϊόντος Σύμφωνα με τον γερμανικό νόμο περί Ευθύνης για τα Προϊόντα, με το παρόν δηλώνουμε ρητώς ότι δεν αποδεχόμαστε καμία ευθύνη για τυχόν ζημιές που προκύπτουν από τα προϊόντα μας εάν αυτά δεν έχουν επισκευαστεί σωστά από κάποιον εγκεκριμένο συνεργάτη επισκευών της GARDENA ή εάν δεν έχουν χρησιμοποιηθεί αυθεντικά εξαρτήματα GARDENA ή εξαρτήματα εγκεκριμένα από την GARDENA.</p> |
| <p>SL Odgovornost proizvajalca V skladu z nemškimi zakoni o odgovornosti za izdelke, izrecno izjavljajo, da ne sprejemamo nobene odgovornosti za škodo, ki jo povzročijo naši izdelki, če teh niso ustrezno popravili GARDENINI odobreni servisni partnerji ali pri tem niso bili uporabljeni originalni GARDENINI nadomestni deli ali GARDENINIMI homologiranimi nadomestnimi deli.</p> |
| <p>HR Pouzdanost proizvoda Sukladno njemačkom zakonu o pouzdanosti proizvoda, ovime izričito izjavljujemo kako ne prihvaćamo nikakvu odgovornost za oštećenja na našim proizvodima nastala uslijed neispravnog popravka od strane servisnog partnera kojeg odobrava GARDENA ili uslijed nekorištenja originalnih GARDENA dijelova ili dijelova koje odobrava GARDENA.</p> |
| <p>RO Răspunderea pentru produs În conformitate cu Legea germană privind răspunderea pentru produs, declarăm în mod expres prin prezentul document că nu acceptăm nicio răspundere pentru defecțiunile suferite de produsele noastre atunci când acestea nu au fost reparate în mod corect de un atelier de service partener, aprobat de GARDENA, sau când nu au fost utilizate piese GARDENA originale sau piese autorizate de GARDENA.</p> |
| <p>BG Отговорност за вреди, причинени от стоки Съгласно германския Закон за отговорността за вреди, причинени от стоки, с настоящото изрично декларираме, че не носим отговорност за щети, причинени от нашите продукти, ако те не са били правилно ремонтирани от одобрен от GARDENA сервиз или ако не са използвани оригинални части на GARDENA или части, одобрени от GARDENA.</p> |
| <p>ET Tootevastutus Vastavalt Saksamaa tootevastutusseadusele deklareerime käesolevaga selgesõnaliselt, et me ei kanna mingisugust vastutust meie toodetest tingitud kahjude eest, kui need tooted ei ole korrektselt parandatud GARDENA heakskiidetud hoolduspartneri poolt või kui parandamisel ei ole kasutatud GARDENA originaalosi või GARDENA volitatud osi.</p> |
| <p>LT Gaminio patikimumas Mes aiškiai pareiškiamo, kad, atsižvelgiant į Vokietijos gaminių patikimumo įstatymą, neprisiimame atsakomybės dėl bet kokios žalos, patirtos dėl mūsų gaminių, jeigu jie buvo netinkamai taisomi arba jų dalys buvo pakeistos neoriginaliomis GARDENA dalimis ar nepatvirtintomis dalimis, arba jeigu remonto darbai buvo atliekami ne GARDENA techninės priežiūros centro specialistų.</p> |
| <p>LV Atbildība par produkcijas kvalitāti Saskaņā ar Vācijas likumu par atbildību par produkcijas kvalitāti ar šo mēs paziņojam, ka neuzņemamies atbildību par bojājumiem, kas radušies, lietojot mūsu izstrādājumus, kuru remontu nav veicis uzņēmuma GARDENA apstiprināts apkopes partneris vai kuru remontam netika izmantotas oriģinālās GARDENA detaļas vai detaļas, kuru lietošanu apstiprinājis uzņēmums GARDENA.</p> |

A1



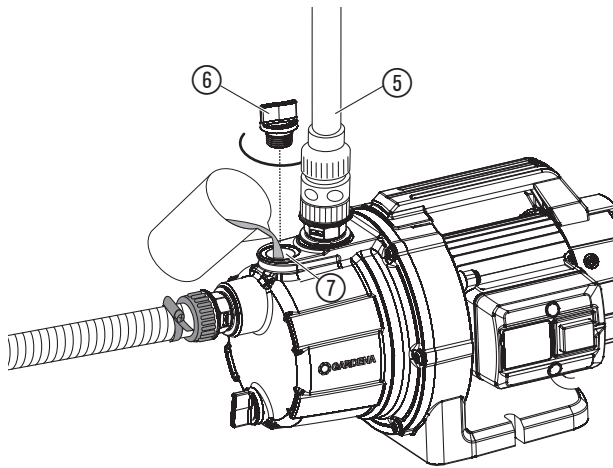
A2



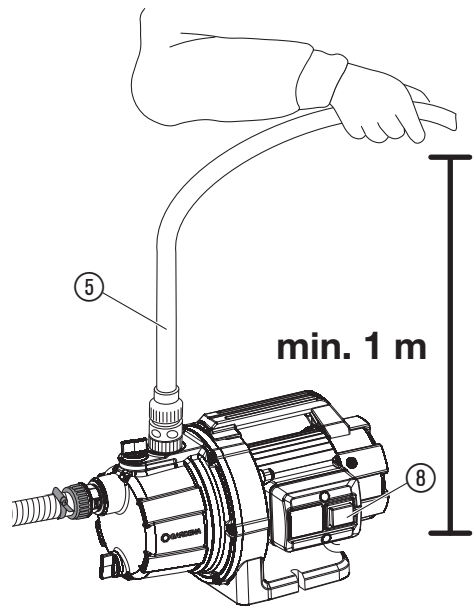
Art. 9010

Art. 9014

O1

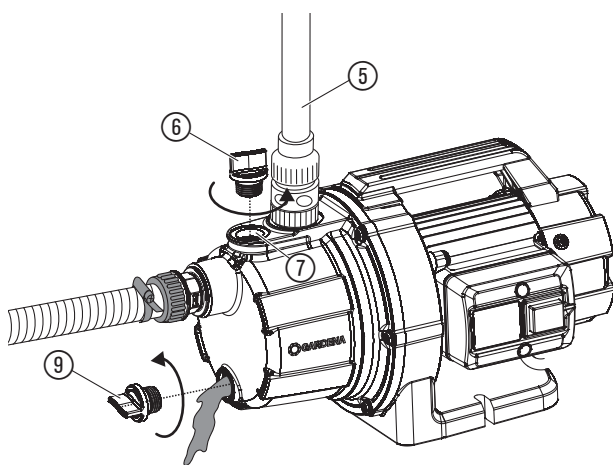


O2

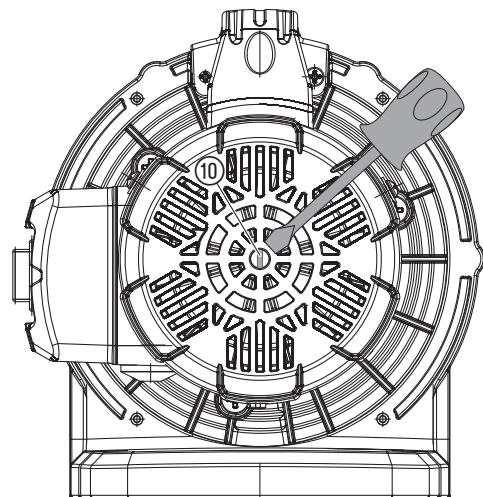


min. 1 m

S1



T1



LV Dārza sūknis

| | |
|--------------------------------|----|
| 1. DROŠĪBA | 91 |
| 2. MONTĀŽA | 91 |
| 3. LIETOŠANA | 92 |
| 4. APKOPE | 92 |
| 5. UZGLABĀŠANA | 92 |
| 6. KĻŪDU NOVĒRŠANA | 92 |
| 7. TEHNISKIE DATI | 93 |
| 8. PIEDERUMI | 93 |
| 9. SERVISS/GARANTIJA | 93 |

Originālās instrukcijas tulkojums.



Ar šo izstrādājumu drīkst strādāt tikai personas, kas ir vecākas par 8 gadiem. Personas ar ierobežotām psihiskām, fiziskām vai garīgām spējām, kā arī personas, kurām nav pietiekošas pieredzes un zināšanu, drīkst lietot izstrādājumu tikai citas personas uzraudzībā vai pēc instruktažas par drošu izstrādājuma lietošanu un ar to saistītiem riskiem. Bērni nedrīkst spēlēties ar izstrādājumu. Bērni nedrīkst veikt izstrādājuma tīrīšanu un apkopi, kas jāveic lietotājam, bez pieaugušo uzraudzības. Mēs iesakām ar izstrādājumu strādāt tikai personām, kas ir sasniegušas 16 gadu vecumu. Nelietojiet izstrādājumu, kad esat noguris, slims vai lietojis alkoholu, narkotikas vai medikamentus.

Lietošana atbilstoši noteiktajam mērķim:

GARDENA Dārza sūknis ir paredzēts gruntsūdens un lietus ūdens, ūdensvada ūdens un hloru saturoša ūdens sūkņēšanai privātmājā un dārziņā.

Sūknējamie šķidrumi:

Ar GARDENA dārza sūkni atļauts sūknēt tikai ūdeni.

Izmantojot sūkni spiediena palielināšanai, nedrīkst tikt pārsniegts maksimāli pieļaujama iekšējais spiediens 6 bar (spiediena pusē). Paaugstināmais izejas spiediens un sūkņa spiediens sasummējas kopā.

- **Piemērs:** spiediens ūdens krānā = 2,5 bar,
dārza sūkņa maks. spiediens preces nr. 9010 = 3,5 bar,
kopējais spiediens = 6,0 bar.

Izstrādājums nav paredzēts darbam nepārtrauktā režīmā (nepārtrauktais recirkulācijas režīms).



BĪSTAMI! Miesas bojājums!

→ Nedrīkst sūknēt sālsūdeni, notekūdeni, kairinošus, viegli uzliesmojošus, agresīvus vai sprādzienbīstamus šķidrums (piemēram, benzīnu, petroleju vai nitro šķīdinātājus), eļļas, šķidro kuriņāmo un pārtikas produktus.

1. DROŠĪBA

SVARĪGI!

Lūdzu, uzmanīgi izlasiet un rūpīgi uzglabājiet šo lietošanas instrukciju.

Simboli uz izstrādājuma:



Izlasiet lietošanas instrukciju.

Vispārīgie drošības norādījumi

Elektriskā drošība



BĪSTAMI! Strāvas trieciens!

Elektriskā strāva izraisa traumu gūšanas risku.

→ Izstrādājumam jābūt aprīkotam ar FI slēdzi (RCD) ar nominālo aktivācijas strāvu maksimāli 30 mA.



BĪSTAMI! Miesas bojājumu gūšanas risks!

Elektriskā strāva izraisa traumu gūšanas risku.

→ Atslēdziet izstrādājumu no tīkla, pirms veicat tehniskās apkopes darbus vai detaļu nomaiņu. Rozetei jāatrodas Jūsu redzes laukā.

Drošs darbs

Ūdens temperatūra nedrīkst pārsniegt 35 °C.

Sūkni nedrīkst lietot, ja ūdeni atrodas cilvēki.

Šķidruma piesārņojumu varētu izraisīt izplūdušas smērvielas.

Aizsardzības slēdzis

Termoslēdzis:

Pārslodzes gadījumā iebūvētais siltumjutīgais drošības slēdzis iniciē sūkņa izslēgšanu. Pēc tam, kad sūknis ir pietiekami atdzisis, tas atkal ir gatavs darbam.

Papildus drošības norādījumi

Elektriskā drošība



BĪSTAMI! Sirds apstāšanās!

Šis izstrādājums darba laikā rada elektromagnētisko lauku. Šis lauks noteiktos apstākļos var ietekmēt pasīvu vai aktīvu medicīnisko implantātu funkcionēšanu. Lai nepieļautu tādas situācijas, kurās cilvēki var gūt smagus vai nāvīgus ievainojumus, cilvēkiem ar medicīnisko implantātu pirms izstrādājuma lietošanas ieteicams konsultēties ar ārstu vai implantāta ražotāju.

Kabelis

Lietojot pagarināšanas kabelus, to minimālajam šķērsgrīzumam jāatbilst sekojošai tabulai:

| Spriegums | Kabeļa garums | Šķērsgrīzums |
|-------------------|---------------|---------------------|
| 230 – 240 V/50 Hz | Līdz 20 m | 1,5 mm ² |
| 230 – 240 V/50 Hz | 20 – 50 m | 2,5 mm ² |



BĪSTAMI! Strāvas trieciens!

Elektriskā strāva izraisa traumu gūšanas risku.

→ Atslēdziet izstrādājumu no tīkla, pirms pārtraucat tā ekspluatāciju, veicat izstrādājuma apkopi vai kļūdu novēršanu.

Uzstādiet sūkni stabili, un tā tas būtu nodrošināts pret pārplūšanu un atbalstīts pret nokrišanu. Uzstādiet sūkni drošā attālumā (min. 2 m) no sūknējamās vides. Papildu drošībai var izmantot sertificētu cilvēku drošības slēdzi.

→ Pēc informācijas lūdzam vērsties pie elektrospeciālista.

Ja šis ierīces tīkla vads ir bojāts, lai novērstu bīstamas situācijas, ražotājam, autorizētam klientu apkalpošanas dienestam vai citai personai ar līdzīgu kvalifikāciju jānomaina bojātais tīkla vads.

Tīkla kontaktspraudni un elektrības pieslēguma vadu sargājiet no karstuma, eļļas un asām malām.

Nenesiet sūkni aiz kabeļa un neizmantojiet kabeli, lai izvilktu kontaktspraudni no kontaktlīdzes.

Sargājiet sūkni no lietus un nelietojiet sūkni mitrā vai slapjā vidē.

Regulāri pārbaudiet pieslēguma vadu.

Pirms lietošanas vienmēr veikt sūkņa vizuālo pārbaudi (īpaši tīkla pieslēguma vadam un kontaktspraudnīm).

Bojātu sūkni izmantot nedrīkst. Konstatēta bojājuma gadījumā sūkni obligāti nodot pārbaudei GARDENA servisa centrā.

Lietojot mūsu sūkņus kopā ar ģeneratoru, jāņem vērā ģeneratora ražotāja brīdinājuma norādes.

Individuālā drošība



BĪSTAMI! Nosmakšanas risks!

Mazas detaļas var viegli norīt. Polietilēna maisiņš rada nosmakšanas risku maziem bērniem. Montāžas darbu izpildes laikā turiet mazus bērnus drošā attālumā.



BĪSTAMI! Karsts ūdens izraisa traumu gūšanas risku!

Darbinot sūkni ilgāku laiku (> 5 min.) pret aizvērtu spiediena pusi, ūdens sūkni var uzkarst, radot draudus savainojumu gūšanai ar karstu ūdeni.

→ Sūkni pret aizvērtu spiediena pusi nedrīkst darboties ilgāk par 5 minūtēm.

Ja uzsūkšanās pusē ūdens padeve nav pietiekoša, ūdens sūkni var uzkarst, kas var novest pie savainošanās ar karstu ūdeni.

→ Sūkni pirms mājas elektroinstalācijas drošinātāju, atvienot sūkni no strāvas padeves, ļaut ūdenim atdzist un pirms atkārtotas iedarbināšanas nodrošināt ūdens pievadi sūkšanas pusē.

Pieslēdzot sūkni pie ūdensapgādes iekārtas, ir jāievēro nacionālie sanitārie noteikumi, lai tīktu novērstu pārtikā neizmantojamā ūdens iesūkšanās atpakaļ iekārtā.

→ Pēc informācijas lūdzam vērsties pie santehnikas speciālista.

Lai novērstu sūkņa darbību sausajā režīmā (bez sūknējamā šķidruma), lūdzam pievērst uzmanību tam, lai sūkšanas šļūtenes gals vienmēr atrastos ūdenī.

→ Sūkni pirms katras darbināšanas piepildīt līdz pārplūdei (apm. 2 līdz 3 l) ar sūknējamu šķidrumu!

Smiltis un citas abrazīvas vielas paātrina sūkņa nodilšanu un samazina sūkņa produktivitāti.

→ Ja ūdens satur smiltis, ir jāizmanto sūkņa priekšfiltrs.

Piesārņota ūdens, piemēram, akmeņus, egļu skujuļas utt. saturoša ūdens, sūkšanās var izraisīt bojājumu rašanos sūkni.

→ Nesūknēt netīrumus saturošu ūdeni.

2. MONTĀŽA



BĪSTAMI! Miesas bojājums!

Miesas bojājumu gūšanas risks, izstrādājumam sākot darboties nekontrolēti.

→ Pirms izstrādājuma montāžas atslēdziet to no elektroenerģijas avota.

Sūkņa uzstādīšana:

Sūkņa uzstādīšanas vietai ir jābūt ar stabili pamatni un sausai, tādai, kurā tiek nodrošināta stabila sūkņa pozīcija.

→ Uzstādiet sūkni drošā attālumā (min. 2 m) no ūdens.

Sūknis ir jāuzstāda vietā, kurā ir zems gaisa mitrums un kurā ventilācijas atveres zonā tiek nodrošināta pietiekama ventilācija. Attālumam līdz sienām ir jābūt vismaz 5 cm. Caur ventilācijas atveri nedrīkst tikt iesūkti netīrumi (piem., smiltis vai zeme).

Plastmasas veidgabalus sūkšanas un spiediena pusē atļauts pievilkt tikai ar roku.

Šļūtenes pieslēgšana sūkšanas pusē [Att. A1]:

Sūkšanas pusē neizmantojot ūdens šļūtenes spraudsistēmu posmus!

→ Izmantojiet sūkšanas pusē pret vakuumu drošu sūkšanas šļūteni, piem., **GARDENA iesūces ietaisi (preces nr. 1411)** vai **GARDENA iedzenamās spīces akas sūkšanas šļūteni (preces nr. 1729)**.

Lai saīsinātu piesūkšanas atjaunošanas laiku, mēs iesakām izmantot sūkšanas šļūteni ar pretatplūdes vārstu, kas novērš patstāvīgu sūkšanas šļūtenes iztukšošanu pēc sūkņa izslēgšanas.

1. Uzskrūvējiet sūkņa veidgabalu ② uz pieslēguma sūkšanas pusē ①.
2. Savienojiet vakuuma izturīgo sūkšanas šļūteni ③ ar sūkņa veidgabalu ② un hermētiski aizskrūvējiet to.
3. Ja sūkšanās tiek veikta augstumā vairāk nekā 4 m augstumā: papildus nostipriniet sūkšanas šļūteni ③ (piemēram, pie koka staba).
Sūknis tiek atslogots no sūkšanas šļūtenes svara.

Šļūtenes pieslēgšana spiediena pusē [Att. A2]:

Sūkņa pieslēgums ④ ir aprīkots ar 33,3 mm (G 1") iekšējo vītņi.

GARDENA spraudsistēmai ir nepieciešams, piem., GARDENA sūkņa veidgabals (preces nr. 1745) (piegādes komplektā ir).

Izmantojot GARDENA spraudsistēmu, iespējams pieslēgt 19 mm (3/4")- / 16 mm (5/8")- un 13 mm (1/2")-šļūtenes.

| Šļūtenes diametrs | Sūkņa pieslēgums | |
|-------------------|------------------------------------|------------------|
| 13 mm (1/2") | GARDENA Sūkņa pieslēguma komplekts | preces nr. 1750 |
| 16 mm (5/8") | GARDENA Krāna savienojums | preces nr. 18202 |
| | GARDENA Šļūtenes savienojums | preces nr. 18216 |
| 19 mm (3/4") | GARDENA Sūkņa pieslēguma komplekts | preces nr. 1752 |

Uzlabots sūkņa sūkņēšanas jaudas izlietojums tiek panākts, pateicoties 19 mm (3/4") šļūtenju pieslēgumam savienojumā ar, piem.,

– **GARDENA sūkņu savienojumu komplektu (preces nr. 1752),**

vai ar 25 mm (1") šļūtenēm ar

– **GARDENA ātrās pieslēgšanas veidgabalu ar ārējo vītņi (preces nr. 7115)/ātrās pieslēgšanas šļūtenes savienojumu (preces nr. 7103).**

1. **Tikai preces nr. 9014:** izmantojiet sūkņu veidgabala ārējai vītnei blīvventu ②.
2. Uzskrūvējiet sūkņa veidgabalu ② uz pieslēguma spiediena pusē ④.
3. Ar pieslēgšanas komplekta palīdzību savienojiet spiediena šļūteni ⑤ ar sūkņu veidgabalu ②.

Veicot vairāk nekā vienas šļūtenes/pieslēguma ierīces paralēlu pieslēgumu, mēs iesakām izmantot

– **GARDENA divu vai četrkanālu ūdens sadalītāju (prece nr. 8193/8194),**
GARDENA divu krānu savienojumu (prece nr. 940),

kurus iespējams uzskrūvēt tiešu uz sūkņa veidgabala ②.

3. LIETOŠANA

⚠ BĪSTAMI! Miesas bojājums!
Miesas bojājumu gūšanas risks, izstrādājumam sākot darboties nekontrolēti.
→ Pirms izstrādājuma pieslēgšanas, iestatīšanas vai transportēšanas atslēdziet to no elektroenerģijas avota.

Ūdens sūkņēšana [Att. O1/O2]:

⚠ UZMANĪBU! Sūkņa darbība bez sūkņejamā šķidrums!
→ Pirms katras pieņemšana ekspluatācijā uzpildiet sūkni līdz pārplūdei (apm. no 2 līdz 5 l) ar ūdeni.

1. Ar roku atskrūvējiet iepildīšanas iscaurules ⑦ skrūvsavienojumu ⑥.
2. Izmantojot iepildīšanas iscauruli ⑦, iepildiet ūdeni līdz pārplūdei (apm. no 2 līdz 5 l).
3. Ar roku aizskrūvējiet iepildīšanas iscaurules ⑦ skrūvsavienojumu ⑥ (neizmantojiet knaibles).
4. Atveriet iespējami spiediena vadā uzstādītos slēgvārstus (pieslēguma ierīces, ūdens noslēgs utt.).
5. Izlaidiet spiediena šļūtenē ⑤ atlikušo ūdeni, lai iesūkšanas procesa laikā varētu izplūst gaiss.
6. Pievienojiet sūkni elektroenerģijas avotam.
7. Turiet spiediena šļūteni ⑤ min. 1 m vertikāli uz augšu virs sūkņa, nospiediet ieslēgšanas/izslēgšanas slēdzi ⑧ un nogaidiet, līdz sūknis ir iesūcis ūdeni.

→ **Ja sūknis pēc apm. 5 minūtēm vēl nesūknē ūdeni, izslēdziet sūkni (nospiediet ieslēgšanas/izslēgšanas slēdzi ⑧) (skat. 6. KĻŪDU NOVĒRŠANA).**

Norādītais maks. automātiskās iesūkšanas augstums 7 m tiek sasniegts tikai tad, ja sūknis ir uzpildīts caur iepildīšanas iscauruli ⑦ līdz pārplūdes atvēršanai un spiediena šļūtene ⑤ šajā laikā un pirmās automātiskās iesūkšanas laikā tiek pacelta tā, ka no sūkņa caur spiediena šļūteni ⑤ nevar izplūst ūdens.

Rūsas veidošanās: sūknis (preces nr. 9014) ir aprīkots ar lietā tērauda korpusu. Tādēļ, saskaroties ar ūdeni, veidojas rūsas (tā nerada sūkņa bojājumus un uz to neattiecas garantija). Tādēļ pēc ieslēgšanas sākumā var izplūst rūšains ūdens.

4. APKOPE

⚠ BĪSTAMI! Miesas bojājums!
Miesas bojājumu gūšanas risks, izstrādājumam sākot darboties nekontrolēti.
→ Pirms apkopes veikšanas izstrādājumam, atvienojiet to no elektroenerģijas avota.

Sūkņa izskalošana:

Pēc hluru saturoša ūdens sūkņēšanas sūknis ir jāizskalo.

1. Sūkņējiet remdenu ūdeni (maks. 35 °C), tam pirms tam pievienojot maigas iedarbības tīrīšanas līdzekli (piemēram, trauku mazgāšanas līdzekli), līdz pārsūkņētais ūdens kļūst caurspīdīgs.
2. Atliekas utilizējiet saskaņā ar Likumā par atkritumu apsaimniekošanu minētajām vadlīnijām.

5. UZGLABĀŠANA

Ekspluatācijas pārtraukšana [Att. S1]:

Sūknis nav salizturīgs!

Uzglabājiet izstrādājumu bērniem nepieejamā vietā.

1. Atvienojiet sūkni no elektroenerģijas avota.
2. Ja ir, atslēdziet visas slēģierīces sūkņēšanas pusē.
3. Atveriet visas paņemšanas vietas.
Spiediena pusē tiek izlaists gaiss.
4. Atveriet iepildīšanas iscaurules ⑦ skrūvsavienojumu ⑥ un ūdens izplūdes skrūvi ⑨.
Sūknis tiek iztukšots.
5. Uzglabājiet sūkni sausā, slēgtā un no sala iedarbības aizsargātā vietā.

Utilizācija:

(saskaņā ar Direktīvu 2012/19/ES)



Izstrādājumu nedrīkst utilizēt kopā ar parastiem sadzīves atkritumiem. Tas ir utilizējams saskaņā ar vietējām vides aizsardzības prasībām.

SVARĪGI!

→ Nododiet izstrādājumu utilizācijai tuvākajā atkritumu apsaimniekošanas uzņēmumā.

6. KĻŪDU NOVĒRŠANA

⚠ BĪSTAMI! Miesas bojājums!
Miesas bojājumu gūšanas risks, izstrādājumam sākot darboties nekontrolēti.
→ Atvienojiet izstrādājumu no elektroenerģijas avota, pirms veicat izstrādājuma kļūdu novēršanu.

Darba rata atbrīvošana [Att. T1]:

Netīrumu dēļ iestrēgušu rotoru ir iespējams noskrūvēt.

→ Pagrieziet darba rata vārpstu ⑩ ar skrūvgrieža palīdzību.
Tādējādi iestrēgušais rotors tiek izkustināts.

| Problēma | Iespējamais cēlonis | Risinājums |
|-------------------------------------|---|--|
| Sūknis darbojas, bet nesūknē | Bojāts sūkšanas vads, resp., tajā ir noplūde. | → Pārbaudiet, vai sūkšanas cauruļvads nav bojāts, un hermētiski noblīvējiet to. |
| | Sūknī nav iepildīts ūdens. | → Uzpildiet sūkni (skat. 3. LIETOŠANA). |
| | Iepildītais šķidrums izplūst automātiskās iesūkšanas laikā caur spiediena pusē pieslēgto šļūteni. | → 1. Uzpildiet sūkni atkārtoti (skat. 3. LIETOŠANA). 2. Veicot sūkņa atkārtotu pieņemšanu ekspluatācijā, turiet spiediena šļūteni apm. 1 m vertikāli uz augšu virs sūkņa, līdz sūknis ir iesūcis ūdeni. |
| | Pilnībā vakuūmizturīgs savienojums tiek izveidots, izmantojot GARDENA sūkšanas šļūtenes (skat. 8. PIEDERUMI). | |
| | Hermētiski nenoslēgts savienojums pie iepildes iscaurules. | → Pārbaudiet blīvējumu (ja nepieciešams, nomainiet) un cieši pievelciet skrūvsavienojumu (neizmantojiet knaibles). |

| Problēma | Iespējamais cēlonis | Risinājums |
|--|--|--|
| Sūkņis darbojas, bet nesūknē | Nevar izplūst gaiss, jo spiediena puse ir aizvērta, resp., spiediena šļūtenē ir palicis ūdens. | → Atveriet spiediena vadā esošos slēgvārstus (piem., miglotāju) vai iztukšojiet spiediena šļūteni. |
| | Netika ievērots gaidīšanas laiks. | → Ieslēdziet sūkni un nogaidiet līdz 5 minūtēm. |
| | Sūkšanas šļūtenē nosprostojušies sūkšanas filtrs vai pretvārsts. | → Izīrieti filtru vai pretatplūdes vārstu. |
| | Pārāk liels sūknēšanas augstums. | → Samaziniet sūknēšanas augstumu. |
| Sūkņis nesāk darboties vai pēkšņi apstājas darbības laikā | Termoslēdzis pārslodzes dēļ sūkni izslēdza. | → Ievērojiet maksimālo šķidrums temperatūru (35 °C). |
| | Sūkņim nepieplūst strāva. | → Pārbaudiet drošinātājus un elektrības spraudsavienojumus. |
| | Nostrādājis noplūdstrāvas aizsargslēdzis (RCD) (noplūdes strāva). | → Atslēdziet sūkni no elektroenerģijas avota un griezieties GARDENA servisā. |
| | Sūkņis nav ieslēgts. | → Nospiediet ieslēgšanas/izslēgšanas slēdzi stāvoklī "ieslēgts". |
| Sūkņis darbojas, bet sūknēšanas jauda pēkšņi samazinās | Sūkšanas šļūtenes gals nav ūdenī. | → Iegremdējiet sūkšanas šļūtenes galu dziļāk ūdenī. |
| | Nosprostojušies sūkšanas filtrs vai pretvārsts. | → Izīrieti sūkšanas filtru vai pretatplūdes vārstu. |
| | Hermētiski nenoslēgti savienojumi sūkšanas pusē. | → Novērsiet noplūdi. |
| | Nobloķējies rotors. | → Atbrīvojiet darba ratu. |

Trokšņa veidošanās hidrauliskā zonā

Spēcīgas caurplūdes gadījumā (piemēram, atvērta šļūtenes izeja, bez pieslēguma ierīces) sūkņa hidrauliskās sistēmas nodalījumā var rasties trokšņi. Tie sūkņa darbībai ir nekaitīgi un bojājumus neizraisa. Trokšņus var novērst, nedaudz izmainot caurplūdes apjomu (piemēram, viegli atverot/aizverot pieslēguma ierīci).

NORĀDE: Citu traucējumu rašanās gadījumā, lūdz, griezieties tuvākajā GARDENA servisa centrā. Remontu drīkst veikt tikai GARDENA servisa centros vai GARDENA autorizētos specializētajos veikalos.

7. TEHNISKIE DATI

| Dārza sūkņis | Vienība | Vērtība (preces nr. 9010) | Vērtība (preces nr. 9014) |
|---|---------|---------------------------|---------------------------|
| Nominālā jauda | W | 600 | 800 |
| Tīkla spriegums | V (AC) | 230 | 230 |
| Tīkla frekvence | Hz | 50 | 50 |
| Maks. caurplūdums | l/h | 3000 | 3700 |
| Maks. spiediens/ maks. sūknēšanas augstums | bar / m | 3,5 / 35 | 4,1 / 41 |
| Maks. automātiskās iesūkšanas augstums | m | 7 | 7 |
| Pieļaujama spiediens iekšienē (spiediena puse) | bar | 6 | 6 |
| Pieslēguma kabelis | m | 1,5 (H07RN-F) | 1,5 (H07RN-F) |
| Svars | kg | 5,3 | 8,2 |
| Skaņas jaudas līmenis $L_{wa}^{1)}$ izmērītais/ garantētais | dB(A) | 77 / 80 | 77 / 80 |
| Nedrošība $k_{wa}^{2)}$ | | | |
| Maks. materiāla temperatūra | °C | 35 | 35 |

Mērīšanas metode saskaņā ar: ¹⁾ RL 2000/14/EU ²⁾ ISO 4871

8. PIEDERUMI

GARDENA Sūkšanas šļūtenes

Izturīgas pret locījumiem un vakuuma iedarbību, pēc izvēles pieejamas tekošajos metros, preces nr. 1720/1721 (19 mm (3/4")/25 mm (1")) bez pieslēguma aprīkojuma vai ar fiksētu garumu, preces nr. 1411/1418, komplektā ar pieslēguma aprīkojumu.

| | | |
|--|--|----------------------------------|
| GARDENA Sūkšanas šļūtenes veidgabals | Pieslēgšanai sūkšanas pusē. | preces nr. 1723/1724 |
| GARDENA Sūkņu pieslēgumu komplekts | Pieslēgšanai spiediena pusē. | preces nr. 1750/1752 |
| GARDENA Sūkšanas filtrs ar pretvārstu | Teškošajos metros pieejamās sūkšanas šļūtenes aprīkošanai. | preces nr. 1726/1727/1728 |
| GARDENA Sūkņa priekšfiltrs | Īpaši ieteicams, sūknējot smiltis saturošus šķidrumus. | preces nr. 1730/1731 |
| GARDENA Elektroniskais spiediena slēdzis | Automātiski ieslēdz un izslēdz sūkni atkarībā no darba spiediena. Ar aizsardzību pret darbību bez ūdens. | preces nr. 1739 |
| GARDENA Abesimiskās akas sūkšanas šļūtene | Vakuumizturīga sūkņa pieslēguma izveidei pie urbumiem vai stingrajām caurulēm. Garums 0,5 m. Ar apbūsi 33,3 mm, (G 1) iekšējo vītni. | preces nr. 1729 |
| GARDENA Peldošā nosūkšanas sistēma | Attīrīta ūdens iesūkšanai zem ūdens virsmas. | preces nr. 1417 |
| GARDENA Sūkņa pieslēguma detaļa | Lai pieslēgtu GARDENA spraudsistēmu spiediena pusē. | preces nr. 1745 |

9. SERVISS/GARANTIJA

Serviss:

Lūdz, griezieties pēc adreses, kas norādīta otrajā pusē.

Garantijas paziņojums:

Garantijas prasības gadījumā no jums netiks ieturēta maksa par sniegtajiem apkopes pakalpojumiem.

GARDENA Manufacturing GmbH visiem GARDENA oriģinālajiem, jaunajiem izstrādājumiem sniedz 2 gadu garantiju, sākot ar izstrādājumu pirmreizējās iegādes dienu, ja šie izstrādājumi tikuši izmantoti vienīgi privātām vajadzībām. Šī ražotāja garantija nav attiecināma uz otrējā tirgū iegādātiem izstrādājumiem. Šī garantija attiecas uz visiem būtiskajiem izstrādājuma trūkumiem, kas ir acimredzami saistīti ar materiāla defektiem vai ražošanas kļūdām. Garantijas noteikumi tiek izpildīti, piegādājot pilnībā darboties spējīgu rezerves izstrādājumu vai bez maksas saremontējot mums atsūtīto bojāto izstrādājumu; mēs paturam tiesības izvēlēties starp šīm iespējām. Uz šo pakalpojumu attiecas šādi noteikumi.

- Izstrādājums lietots paredzētajam nolūkam, saskaņā ar lietošanas norādījumos iekļautajiem ieteikumiem.
- Ne pircējs, ne kādas trešās personas nav mēģinājušas patstāvīgi atvērt izstrādājumu vai veikt tā remontu.
- Darbināšanai ir tikušas izmantotas tikai oriģinālās GARDENA rezerves un dilstošās detaļas.
- Pirkuma čeka uzrādīšana.

Garantija nav attiecināma uz detaļu un komponentu (piemēram, nažu, nažu stiprinājuma daļu, turbīnu, apgaismes līdzekļu, ķīļsiksnu un zobsiksnu, darba ratu, gaisa filtru, aizdedzes sveču) normālu nodilumu, optiskām izmaiņām, kā arī uz dilstošajām un patērējamajām detaļām.

Šī ražotāja garantija paredz vienīgi izstrādājuma apmaiņu un remontu saskaņā ar iepriekš minētajiem nosacījumiem. Citu mums kā ražotājam izvirzītu prasību apmierināšana, piemēram, zaudējumu atlīdzināšanu, ražotāja garantija neparedz. Šī ražotāja garantija **neskar** likumā un līgumā noteiktās garantijas prasības, ko lietotājs var izvirzīt pret veikal/pārdevēju.

Ražotāja garantijas spēkā esamību un darbību reglamentē Vācijas Federatīvās Republikas tiesību akti.

Iestājoties garantijas gadījumam, lūdzam nosūtīt defektīvo izstrādājumu kopā ar pirkuma čeku kopiju un kļūmes aprakstu uz aizmugurē norādīto GARDENA servisa adresi, pilnībā apmaksājot pasta izdevumus.

Dilstošās detaļas:

Darba rats ir dilstoša detaļa, līdz ar to uz to neattiecas garantija.

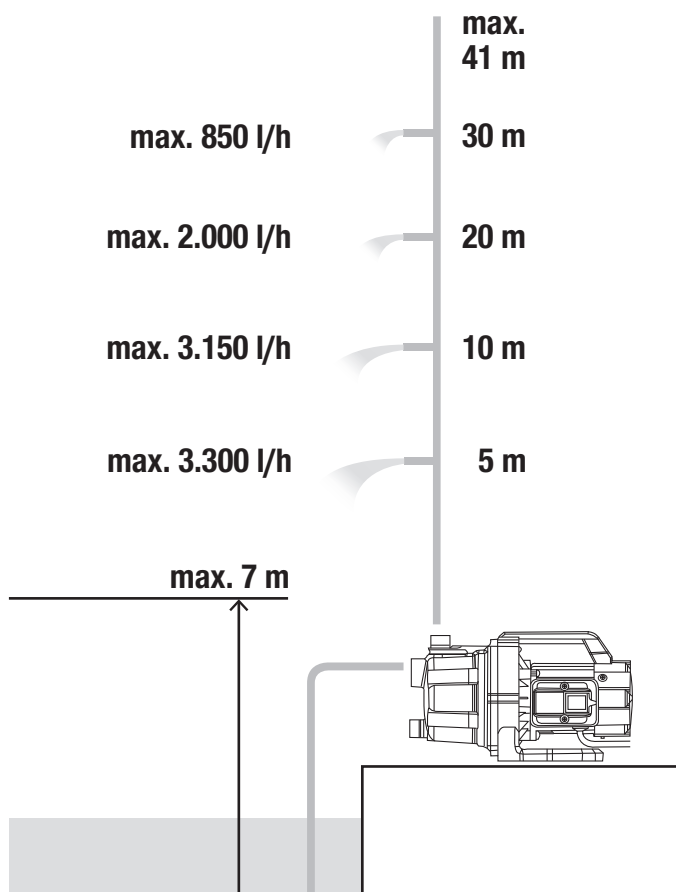
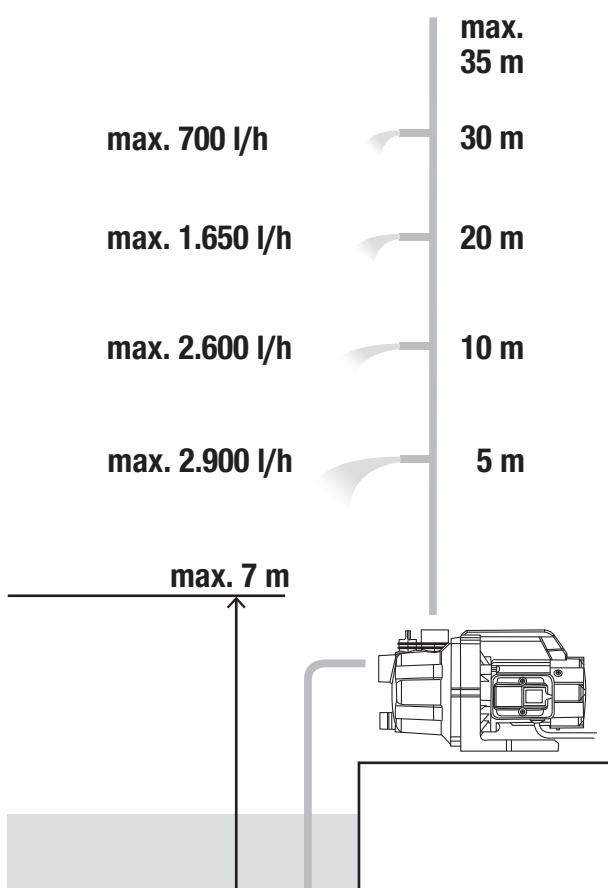
Pumpen-Kennlinien
 Performance characteristics
 Courbes de performance
 Prestatiegrafiek
 Kapacitetskurva
 Ydelses karakteristika
 Pumpun ominaiskäyrä
 Pumpekarakteristikk
 Curva di rendimento
 Curva característica de la bomba

Características de performance
 Charakterystyka pompy
 Szivattyú-jelleggörbe
 Charakteristika čerpadla
 Charakteristiky čerpadla
 Χαρακτηριστικό διάγραμμα
 Характеристика насоса
 Karakteristika črpalka
 Obilježja pumpe
 Karakteristika pumpe

Крива характеристики насоса
 Caracteristică pompei
 Pompa karakter egrisi
 Помпена характеристика
 Fuqja e pompës
 Pumba karakteristik
 Siurblio charakteristinė kreivė
 Sūkņa raksturlīkne

GP 3000/4 Art. 9010

GP 3700/4 Art. 9014



Deutschland / Germany

GARDENA
Manufacturing GmbH
Central Service
Hans-Lorenser-Straße 40
D-89079 Ulm
Produktfragen:
(+49) 731 490-123
Reparaturen:
(+49) 731 490-290
service@gardena.com
http://www.gardena.com

Albania

KRAFT SHPK
Autostrada Tirane-Durres
Km 7
1051 Tirane

Argentina

ROBERTO C. RUMBO S.R.L.
Predio Norlog
Lote 7
Benavidez. ZC:1621
Buenos Aires
ventas@rumbosrl.com.ar

Australia

Husqvarna Australia Pty. Ltd.
Locked Bag 5
Central Coast BC
NSW 2252
Phone: (+61) (0) 2 4352 7400
customer.service@
husqvarna.com.au

Austria / Österreich

Husqvarna Austria GmbH
Industriezeile 36
4010 Linz
Tel.: (+43) 732 77 01 01-485
service.gardena@
husqvarnagroup.com

Azerbaijan

Firm Progress
a. Aliyev Str. 26A
1052 Baku

Belarus

Private Enterprise
"Master Garden"
Minsk
Sharangovich str., 7a
Phone: (+375) 17 257-00-33
Mob.: (+375) 29 676-16-09
mg@mastergarden.by

Belgium

Husqvarna Belgium nv
Gardena Division
Leuvensesteenweg 542
Planet II E
1930 Zaventem
België

Bosnia / Herzegovina

SILK TRADE d.o.o.
Industrijska zona Bukva bb
74260 Tešanj

Brazil

Husqvarna do Brasil Ltda
Av. Francisco Matarazzo,
1400 - 19º andar
São Paulo - SP
CEP: 05001-903
Tel: 0800-112252
marketing.br.husqvarna@
husqvarna.com.br

Bulgaria

AGROLAND България АД
бул. 8 Декември, №13
Офис 5
1700 Студентски град
София
Тел.: (+359) 2466 69 10
info@agroland.eu

Canada / USA

GARDENA Canada Ltd.
100 Summerlea Road
Brampton, Ontario L6T 4X3
Phone: (+1) 905 792 93 30
info@gardenacanada.com

Chile

REPRESENTACIONES
JCE S.A.
Av. Del Valle Norte 857,
Piso 4
Santiago RM
Phone: (+56) 2 24142560
contacto@jce.cl

China

Husqvarna (Shanghai)
Management Co., Ltd.
富世华 (上海) 管理有限公司
3F, Benq Square B,
No207, Song Hong Rd.,
Chang Ning District,
Shanghai
PRC. 200335
上海市长宁区淞虹路207号明
基广场B座3楼, 邮编: 200335

Colombia

Husqvarna Colombia S.A.
Calle 18 No. 68 D-31, zona
Industrial de Montevideo
Bogotá, Cundinamarca
Tel. 571 2922700 ext. 105
jairo.salazar@
husqvarna.com.co

Costa Rica

Compania Exim
Euroiberoamericana S.A.
Los Colegios, Moravia,
200 metros al Sur del Colegio
Saint Francis - San José
Phone: (+506) 297 68 83
exim_euro@racsa.co.cr

Croatia

Husqvarna Austria GmbH
Industriezeile 36
4010 Linz
Tel.: (+43) 732 77 01 01-485
service.gardena@
husqvarnagroup.com

Cyprus

Med Marketing
17 Digeni Akrita Ave
P.O. Box 27017
1641 Nicosia

Czech Republic

Husqvarna Česko s.r.o.
Türkova 2319/5b
149 00 Praha 4 - Chodov
Bezplatná infolinka:
800 100 425
servis@cz.husqvarna.com

Denmark

GARDENA DANMARK
Lejrvvej 19, st.
3500 Værløse
Tlf.: (+45) 70264770
husqvarna@husqvarna.dk
www.gardena.com/dk

Dominican Republic

BOSQUESA, S.R.L
Carretera Santiago Licey
Km. 5 ½
Esquina Copal II.
Santiago
Dominican Republic
Phone: (+809) 736-0333
joserbosquesa@claro.net.do

Ecuador

Husqvarna Ecuador S.A.
Arupos E1-181 y 10 de
Agosto Quito, Pichincha
Tel. (+593) 22800739
francisco.jacome@
husqvarna.com.ec

Estonia

Husqvarna Eesti OÜ
Valdeku 132
EE-11216 Tallinn
info@agardena.ee

Finland

Oy Husqvarna Ab
Gardena Division
Lautatarhankatu 8 B/PL 3
00581 HELSINKI
www.gardena.fi

France

Husqvarna France
9/11 Allée des pierres mayettes
92635 Gennevilliers Cedex
France
http://www.gardena.com/fr
N° AZUR: 0 810 00 78 23
(Prix d'un appel local)

Georgia

Transporter LLC
113b Beliasvili street
0159 Tbilisi, Georgia

Great Britain

Husqvarna UK Ltd
Preston Road
Aycliffe Industrial Park
Newton Aycliffe
County Durham
DL5 6UP
info.gardena@
husqvarna.co.uk

Greece

Π. ΠΑΠΑΔΟΠΟΥΛΟΣ ΑΕΒΕ
Λεωφ. Αθηνών 92
Αθήνα
Τ.Κ.104 42
Ελλάδα
Τηλ. (+30) 210 51 93 100
info@papadopoulos.com.gr

Hungary

Husqvarna Magyarország Kft.
Ezred u. 1-3
1044 Budapest
Telefon: (+36) 1 251-4161
vevoszolgalat.husqvarna@
husqvarna.hu

Iceland

BYKO ehf.
Bildshöfoa 20
110 Reykjavik

Ireland

Husqvarna UK Ltd
Preston Road
Aycliffe Industrial Park
Newton Aycliffe
County Durham
DL5 6UP
info.gardena@
husqvarna.co.uk

Italy

Husqvarna Italia S.p.A.
Via Santa Vecchia 15
23868 VALMADRERA (LC)
Phone: (+39) 0341.203.111
assistenza.italia@
it.husqvarna.com

Japan

Husqvarna Zenoah Co., Ltd.
1-9 Minamidai
Kawagoe
350-1165 Saitama
gardena-jp@
husqvarnagroup.com

Kazakhstan

LAMED Ltd.
155/1, Tazhibayevoy Str.
050060 Almaty
IP Schmidt
Abayavenue 3B
110 005 Kostanay

Korea

Kyung Jin Trading CO.,LTD.
107-4, SunDuk Bld.,
YangJae-dong,
Seocho-gu,
Seoul, (zipcode: 137-891)
Phone: (+82) (0)2 574-6300

Latvia

Husqvarna Latvija SIA
Ulbrokas 19A
LV-1021 Riga
info@gardena.lv

Lithuania

UAB Husqvarna Lietuva
Ateities pl. 77C
LT-52104 Kaunas
info@gardena.lt

Luxembourg

Magasins Jules Neuberg
39, rue Jacques Stas
Luxembourg-Gasperich 2549
Case Postale No. 12
Luxembourg 2010
Phone: (+352) 40 14 01
api@neuberg.lu

Mexico

AFOSA
Av. Lopez Mateos Sur # 5019
Col. La Calma 45070
Zapopan, Jalisco
Mexico
Phone: (+52) 33 3818-3434
icornejo@afosa.com.mx

Moldova

Convel S.R.L.
290A Muncesti Str.
2002 Chisinau

Netherlands

Husqvarna Nederland B.V.
GARDENA Division
Postbus 50131
1305 AC ALMERE
Phone: (+31) 36 521 00 10
info@gardena.nl

Neth. Antilles

Jonka Enterprises N.V.
Sta. Rosa Weg 196
P.O. Box 8200
Curaçao
Phone: (+599) 9 767 66 55
pgm@jonka.com

New Zealand

Husqvarna New Zealand Ltd.
PO Box 76-437
Manukau City 2241
Phone: (+64) (0) 9 9202410
support.nz@husqvarna.co.nz

Norway

Husqvarna Norge AS
Gardena Division
Trøskerveien 36
1708 Sarpsborg
info@gardena.no

Peru

Husqvarna Perú S.A.
Jr. Ramón Cárcamo 710
Lima 1
Tel: (+51) 1 3320 400 ext. 416
juan.remuzgo@
husqvarna.com

Poland

Husqvarna
Poland Spółka z o.o.
ul. Wysockiego 15 b
03-371 Warszawa
Phone: (+48) 22 330 96 00
gardena@husqvarna.com.pl

Portugal

Husqvarna Portugal, SA
Lagoa - Albarraque
2635 - 595 Rio de Mouro
Tel.: (+351) 21 922 85 30
Fax : (+351) 21 922 85 36
info@gardena.pt

Romania

Madex International Srl
Soseaua Odaii 117-123,
RO 013603 București, S1
Phone: (+40) 21 352.76.03
madex@ines.ro

Russia / Россия

ООО „Хускварна“
141400, Московская обл.,
г. Химки,
улица Ленинградская,
владение 39, стр.6
Бизнес Центр
„Химки Бизнес Парк“,
помещение ОВ02_04
http://www.gardena.ru

Serbia

Domel d.o.o.
Autoput za Novi Sad bb
11273 Belgrade
Phone: (+381) 1 18 48 88 12
miroslav.jejina@domel.rs

Singapore

Hy-Ray PRIVATE LIMITED
40 Jalan Pemimpin
#02-08 Tat Ann Building
Singapore 577185
Phone: (+65) 6253 2277
shiyang@hyray.com.sg

Slovak Republic

Husqvarna Česko s.r.o.
Türkova 2319/5b
149 00 Praha 4 - Chodov
Bezplatná infolinka: 800 154 044
servis@sk.husqvarna.com

Slovenia

Husqvarna Austria GmbH
Industriezeile 36
4010 Linz
Tel.: (+43) 732 77 01 01-485
service.gardena@
husqvarnagroup.com

South Africa

Husqvarna South Africa (Pty) Ltd
Postnet Suite 250
Private Bag X6,
Cascades, 3202, South Africa
Phone: (+27) 33 846 9700
info@gardena.co.za

Spain

Husqvarna España S.A.
Calle de Rivas nº 10
28052 Madrid
Phone: (+34) 91 708 05 00
atencioncliente@gardena.es

Suriname

Deto Handelmaatschappij N.V.
Kernkampweg 72-74
P.O.Box: 12782
Paramaribo - Suriname
South America
Phone: (+597) 438050
www.deto.sr

Sweden

Husqvarna AB/
GARDENA Sverige
Drottninggatan 2
561 82 Huskvarna Sverige

Switzerland / Schweiz

Husqvarna Schweiz AG
Consumer Products
Industriestrasse 10
5506 Mägenwil
Phone: (+41) (0) 62 887 37 90
info@gardena.ch

Turkey

Dost Bahçe Diş Ticaret
Mümessillik A.Ş
Yunus Mah. Adil Sok. No:3
Ic Kapi No: 1 Kartal
34873 Istanbul
Phone: (+90) 216 38 93 939
info@dostbahce.com.tr

Ukraine / Україна

ТОВ «Хускварна Україна»
вул. Васильківська, 34,
офіс 204-г
03022, м. Київ
Тел. (+38) 0 800 504 804
info@gardena.ua

Uruguay

FELI SA
Entre Ríos 1083 CP 11800
Montevideo - Uruguay
Tel: (+598) 22 03 18 44
info@felisa.com.uy

Venezuela

Corporación Casa y Jardín C.A.
Av. Caroní, Edif. Trezmen, PB.
Colinas de Bello Monte.
1050 Caracas.
Tlf: (+58) 212 992 33 22
info@casayjardin.net.ve

9010-20.960.01/1120
© GARDENA Manufacturing GmbH
D-89079 Ulm
http://www.gardena.com