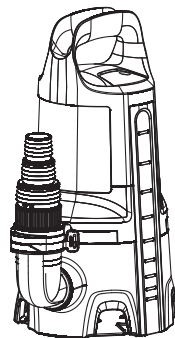


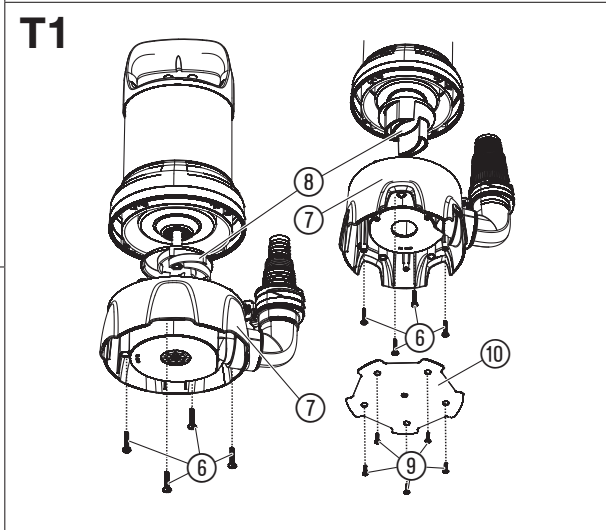
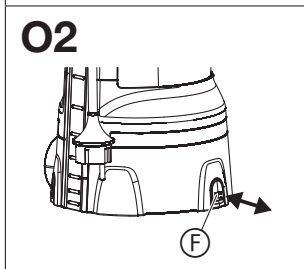
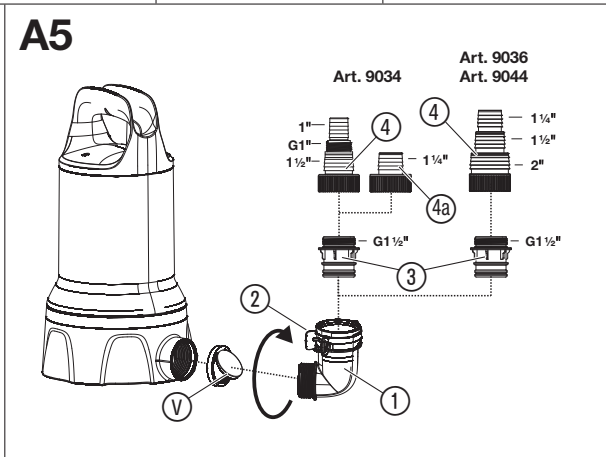
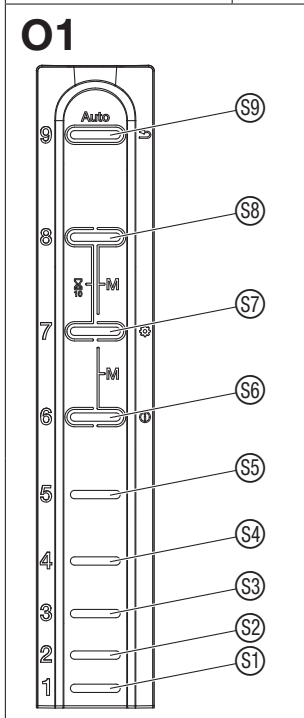
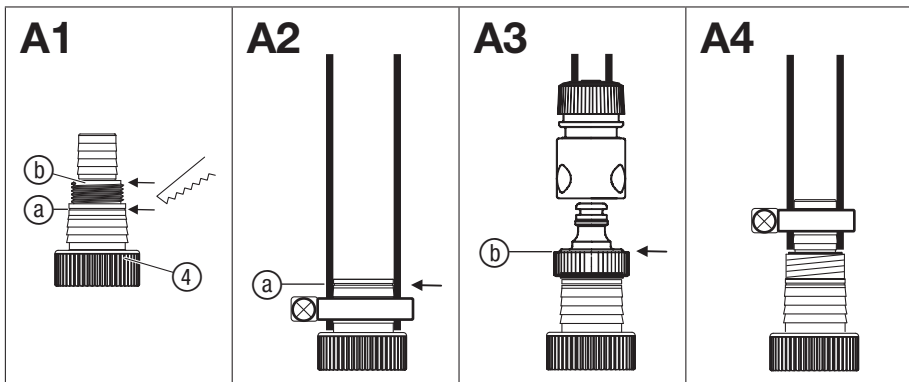
11000*CLEAR* Art. 9034
17000*CLEAR* Art. 9036



20000*DIRT* Art. 9044

LV **Lietošanas instrukcija**

legremdējamais tīrā ūdens sūknis/
legremdējamais notekūdens sūknis



GARDENA legremdējамais tīrā ūdens sūknis 11000CLEAR preces nr. 9034/ 17000CLEAR preces nr. 9036 / legremdējамais notekūdens sūknis 20000DIRT preces nr. 9044

1. DROŠĪBA	224
2. MONTĀŽA	226
3. LIETOŠANA	227
4. APKOPE	228
5. UZGLABĀŠANA	229
6. KLŪDU NOVĒRŠANA	229
7. TEHNISKIE DATI	230
8. PIEDERUMI	231
9. SERVISS/GARANTIJA	231

Lietošana atbilstoši noteiktajam mērķim:

GARDENA legremdējамais sūknis ir paredzēts ūdens nosūkņšanai no pārplūdušām vietām, kā arī tvertņu pār-sūkņšanai un izsūkņšanai, ūdens sūkņšanai no akām un kanāliem, laivām un jahtām un ūdens uzpildei un cirku-lācijai ar laika ierobežojumu, un arī hloru un mazgāšanas līdzekļu saturoša ūdens sūkņšanai privātmājas un dārzi-nos.

Orģinālās instrukcijas tulkojums.



Ar šo izstrādājumu drīkst strādāt tikai personas, kas ir vecākas par 8 gadiem. Personas ar ierobežotām psi-hiskām, fiziskām vai garīgām spējām, kā arī personas, kurām nav pietiekošas pie-redzes un zināšanu, drīkst lietot izstrādā-jumu tikai citas personas uzraudzībā vai pēc instruktāžas par drošu izstrādājuma lietošanu un ar to saistītiem riskiem. Bērni nedrīkst spēlēties ar izstrādājumu. Bērni nedrīkst veikt izstrādājuma tīrīšanu un apkopi, kas jāveic lietotājam, bez pieaugušo uzraudzības. Mēs iesakām ar izstrādājumu strādāt tikai personām, kas ir sasniegušas 16 gadu vecumu.

Sūkņjamie šķidrumi:

Ar GARDENA legremdējamo sūkni atļauts sūkņēt tikai ūdeni.

Sūknis ir pilnībā pārpludināms (ievietots ūdensnecaurlaidīgā kapsulā) un tiek iegrmdēts ūdenī (maks. iegrmdēšanas dziļumu skatīt 7. nodaļā TEHNISKIE DATI).

Izstrādājums ir piemērots sekojošo šķidrumu sūkņšanai:

- **legremdējамais tīrā ūdens sūknis:** tīrs līdz viegli netīrs ūdens ar maks. daļiņu izmēru 5 mm.
- **legremdējамais notekūdens sūknis:** netīrs ūdens, kurā maksimālais daļiņu diametrs ir 35 mm.

Izstrādājums nav paredzēts darbam nepārtrauktā režīmā (nepārtrauktais recirkulācijas režīms).



BĪSTAMI! Miesas bojājums!

Nedrīkst sūkņēt sālsūdeni, kairinošus, viegli uzliesmojošus, agresīvus vai sprādzienbīstamus šķidrumus (piemēram, benzīnu, petroleju vai nitro šķīdinātājus), eļļas, šķidro kurināmo un pārtikas produktus.

1. DROŠĪBA

SVARĪGI!

Lūdzu, uzmanīgi izlasiet un rūpīgi uzglabājiēt šo lietošanas instrukciju.

Simboli uz izstrādājuma:



Izlasiet lietošanas instrukciju.

Vispārīgie drošības norādījumi

Elektriskā drošība



BĪSTAMI! Strāvas trieciens!

Miesas bojājumu gūšanas risks strāvas trieciena rezultātā.

- Izstrādājumam jābūt aprīkotam ar FI slēdzi (RCD) ar nominālo aktivācijas strāvu maksimāli 30 mA.
- Sazinieties ar GARDENA servisu, ja nostrādā noplūdstrāvas aizsargierīce (RCD).



BĪSTAMI! Miesas bojājumu gūšanas risks!
Elektriskā strāva izraisa traumu gūšanas risku.

→ **Atslēdziet izstrādājumu no tīkla, pirms veicat tehniskās apkopes darbus vai detaļu nomaiņu. Rozetī jāatrodas Jūsu redzes laukā.**

Drošs darbs

Ūdens temperatūra nedrīkst pārsniegt 35 °C.

Sūkni nedrīkst lietot, ja ūdeni atrodas cilvēki.

Šķidruma piesārņojumu varētu izraisīt izplūdušas smērvielas.

Neļaujiet nepiederošām personām tuvoties ūdenim.

Lietojiet sūkni tikai ar līkumu.

Šļūtenes galam jāatrodas zemā nekā ir maksimālais sūkņššanas augstums.

Aizsardzības slēdzis

Termoslēdzis:

Pārslodzes gadījumā iebūvētais siltumjutīgais drošības slēdzis iniciē sūkņa izslēgšanos. Pēc tam, kad sūknis ir pietiekami atdzisis, tas atkal ir gatavs darbam.

Automātiska atgaisošana

Šis sūknis ir aprīkots ar atgaisošanas vārstu, kas sūkni likvidē gaisa spilvenu, ja tāds gadījumā izveidojas.

Tādējādi funkcionālu īpatnību dēļ korpusa sānos var izplūst neliels daudzums ūdens.

Papildus drošības norādījumi

Elektriskā drošība



BĪSTAMI! Sirds apstāšanās!

Šis izstrādājums darba laikā rada elektromagnētisko lauku. Šis lauks noteiktos apstākļos var ietekmēt pasīvu vai aktīvu medicīnisko implantātu funkcionēšanu. Lai nepieļautu tādas situācijas, kurās cilvēki var gūt smagus vai nāvīgus ievainojumus, cilvēkiem ar medicīnisko implantātu pirms izstrādājuma lietošanas ieteicams konsultēties ar ārstu vai implantāta ražotāju.

Kabeļis

Lietojot pagarināšanas kabeļus, to minimālajam šķērsgrīzumam jāatbilst sekojošai tabulai:

Spriegums	Kabeļa garums	Šķērsgrīzums
230 – 240 V/50 Hz	Līdz 20 m	1,5 mm ²
230 – 240 V/50 Hz	20 – 50 m	2,5 mm ²



BĪSTAMI! Strāvas trieciens!

Barošanas kontaktdakšanas apgriešanas rezultātā caur barošanas kabeļi sūkņa elektriskajā detaļās var nokļūt mitrums un izraisīt issavienojumu.

→ **Tīkla kontaktspraudni nekādā gadījumā nedrīkst nogriezt (piem., lai vadu izvilktu caur sienā izurbtu atveri).**

→ Neizvelciet kontaktspraudni no rozetes, velkot aiz kabeļa, bet gan aiz tā korpusa.

→ Ja šis ierīces tīkla vads ir bojāts, lai novērstu bīstamas situācijas, ražotājam, autorizētam klientu apkalpošanas dienestam vai citai personai ar līdzīgu kvalifikāciju jānomaina bojātais tīkla vads.

Tīkla kontaktspraudnim un savienojumiem ir jābūt aizsargātiem pret ūdens šļakatu iedarbību.

Pārļiecinieties, ka elektriskie spraudsavienojumi atrodas zonās, kur nav iespējama pārplūde.

Tīkla kontaktspraudni un elektrības pieslēguma vadu sargājiet no karstuma, eļļas un asām malām.

Ievērojiet tīkla spriegumu. Pases datu plāksnītē norādītajiem datiem jāsakrīt ar strāvas tīkla datiem.

Atrodoties baseinā vai pieskaroties ūdens virsmai, obligāti atvienojiet sūkņa tīkla spraudni.

Tīkla pieslēguma vadu nedrīkst izmantot sūkņa nostiprināšanai vai transportēšanai.

Lai iegremdētu vai izņemtu un nofiksētu sūkni, izmantojiet nostiprināšanas trosi.

Regulāri pārbaudiet pieslēguma vadu.

Pirms lietošanas vienmēr veikt sūkņa vizuālo pārbaudi (īpaši tīkla pieslēguma vadam un kontaktspraudnim).

Bojātu sūkni izmantot nedrīkst. Konstatēta bojājuma gadījumā sūkni obligāti nodot pārbaudei GARDENA servisa centrā.

Montāžas instrukcija: atkārtoti ar roku pievelciet visas skrūves.

Pēc apkopes, pirms atkal lietot ierīci, pārļiecinieties, ka visas detaļas ir saskrūvētas.

Lietojot mūsu sūkņus kopā ar ģeneratoru, jāņem vērā ģeneratora ražotāja brīdinājuma norādes.

Individuālā drošība



BĪSTAMI! Nosmakšanas risks!

Mazas detaļas var viegli norīt. Polietilēna maisiņš rada nosmakšanas risku maziem bērniem. Montāžas darbu izpildes laikā turiet mazus bērnus drošā attālumā.

Ievērojiet minimālo ūdens līmeni saskaņā ar sūkņa raksturlielumiem.

Neļaujiet sūkņim darboties ilgāk par 10 minūtēm pret slēgtu spiediena pusi.

Smiltis un citas abrazīvas vielas paātrina sūkņa nodilšanu un samazina sūkņa produktivitāti.

Sensora joslas drīkst apkalpot tikai ārpus ūdens.

Sūkņa darbības laikā šļūteni nedrīkst noņemt.

Pirms kļūdas novēršanas ļaujiet sūkņim atdzist.

2. MONTĀŽA



BĪSTAMI! Miesas bojājums!

Miesas bojājumu gūšanas risks, izstrādājuma sākot darboties nekontrolēti.

→ **Pirms izstrādājuma montāžas atslēdziet to no elektroenerģijas avota.**

Pieslēguma nipeļa pieslēguma iespējas [Att. A1]:

Šļūteni iespējams pieslēgt, izmantojot pieslēguma nipeļi (4) ar dažādiem šļūtenes diametriem vai GARDENA spraudsis-tēmu.

Liels šļūtenes diametrs Nipeļi atvienot pie (a) [Att. A2]

GARDENA spraudsis-tēma/ Preces nr. 9036/9044: vidējs šļūtenes diametrs Nipeļi atvienot pie (b) [Att. A3]

Mazs šļūtenes diametrs Nipeļi neatvienot [Att. A4]

Izmantojot lielāko šļūtenes diametru, sūkņis sasniedz maksimālo sūkņēšanas jaudu.

Sūkņis	Preces nr. 9034	Preces nr. 9036 Preces nr. 9044
--------	-----------------	------------------------------------

Mazs šļūtenes diametrs	25 mm (1")	32 mm (1 1/4")
Preces nr. GARDENA Šļūtenų žņaugas	Preces nr. 7193	Preces nr. 7194

Vidējs šļūtenes diametrs	GARDENA spraudsis-tēma G 1"	38 mm (1 1/2")
Preces nr. GARDENA Šļūtenų žņaugas	32 mm (1 1/4")* Preces nr. 7194	Preces nr. 7195

Liels šļūtenes diametrs	38 mm (1 1/2")	51 mm (2")
Preces nr. GARDENA Šļūtenų žņaugas	Preces nr. 7195	Preces nr. 7196

Izmantojot 38 mm (1 1/2") šļūteni, mēs iesakām **GARDENA plakanās šļūtenes komplektu, preces nr. 5005** ar 10 m šļūteni un šļūtenų žņaugu.

* Preces nr. 9034 tiek piegādāts papildu pieslēguma nipeļis (4b), kas ir paredzēts 1 1/4" šļūtenēm.

Šļūtenes pievienošana, izmantojot pieslēguma nipeļi:

1. Izmantojot lielo šļūtenes diametru, atvienojiet pieslēguma nipeļi (4) pozīcijā (a).
2. Tikai precei nr. 9036/9044: izmantojot vidējo šļūtenes diametru, atvienojiet pieslēguma nipeļi (4) pozīcijā (b).
3. Uzstādiēt šļūteni uz pieslēguma nipeļa (4).

4. Nostipriniet šļūteni, piem., ar **GARDENA šļūtenų žņaugu** pie pieslēguma nipeļa (4).

Šļūtenes pieslēgšana, izmantojot GARDENA spraudsis-tēmu:

Modelim **17000CLEAR/20000DIRT** (preces nr. 9036/9044) šļūteni nav iespējams pieslēgt, izmantojot pieslēguma nipeļi (4), ar GARDENA spraudsis-tēmu.

Izmantojot GARDENA spraudsis-tēmu, iespējams pieslēgt 19 mm (3/4")-/15 mm (5/8")- un 13 mm (1/2")-šļūtenes.

Mēs iesakām neizmanto mazāku šļūtenes diametru nekā 25 mm (1"), jo pretējā gadījumā iespējama būtiska sūkņēšanas jaudas veiktspējas samazināšanās.

Šļūtenes diametrs	Sūkņa pieslēgums	
13 mm (1/2")	GARDENA Sūkņa pieslēguma komplekts	Preces nr. 1750
15 mm (5/8")	GARDENA Sūkņa pieslēguma komplekts	Preces nr. 1750
19 mm (3/4")	GARDENA Sūkņa pieslēguma komplekts	Preces nr. 1752

1. Atvienojiet pieslēguma nipeļi (4) pozīcijā (b).
2. Pievienojiet šļūteni, izmantojot atbilstīgo GARDENA spraudsis-tēmu, pie pieslēguma nipeļa (4).

Sūkņa pieslēguma montāža [Att. A5]:



BĪSTAMI! Miesas bojājums!

Darba rata izraisītu grieztu savainojumu gūšana.

→ **Lietojiet sūkņi tikai ar līkumu.**

Izmantojot līkuma (1) fiksatorus (2), šļūteni iespējams bez problēmām savienot un atbrīvot.

Preces nr. 9034/9036 gadījumā piegādes komplektā ietilpst arī pretvārsts, kas novērš ūdens atplūdi caur šļūteni. Maks. sūkņēšanas augstums tiek sasniegts tikai tad, ja netiek izmantots pretvārsts.

Ja ir sagaidāms tikai neliels atplūstošā šķidrums daudzums, piemēram, ja šļūtene ir izvietota bez kāpumiem, padeves un iesūkšanas jaudas uzlabošanas nolūkā iesakām neizmanto vārstu.

1. Tikai precei nr. 9034/9036: ievietojiet pretvārstu (1) sūkņi. To darot, ievērojiet uzstādīšanas virzienu.
2. Ieskrūvējiet līkumu (1) līdz ierobežotajam pulkstenrādītāju virzienā sūkņi. (Ja šļūteni nepieciešams uzstādīt horizontāli, līkumu (1) turpiniet griezt līdz pusei apgrieziena. Izmantojot pretvārstu, nepieciešams lielāks spēka pārtērīš.)
3. Ieskrūvējiet savienojuma detaļu (3) pieslēguma nipeļi (4).
4. Iespiediet šļūtenes pieslēguma nipeļi (4) līdz ierobežotajam līkumā (1), līdz tas dzirdami un redzami nofiksējas. *Šļūtene ir droši savienota ar sūkņi.*

3. LIETOŠANA



BĪSTAMI! Miesas bojājums!

Miesas bojājumu gūšanas risks, izstrādājuma sākot darboties nekontrolēti.

→ **Pirms izstrādājuma pieslēgšanas, iestatīšanas vai transportēšanas atslēdziet to no elektroenerģijas avota.**

Ūdens sūkņēšana:

Ja sūkni nav iespējams iegremdēt izmantojot rokturi, vienmēr iegremdējiet sūkni, izmantojot auklu. Nostipriniet auklu, izverot to caur paredzētajām cilpām, un sasieniet mezglu. Minimālo iegremdēšanas dziļumu, veicot pieņemšanu ekspluatācijā, skat. 7. TEHNISKIE DATI.

Uzstādiēt sūkni tā, lai netīrumi pilnībā vai daļēji nenobloķētu sūkšanas pamatni iepļūdes atvērumus.

Diķi uzstādiēt sūkni, piem., uz ķieģeļa.

Iesūkšanas procesa laikā, kas tiek veikts tuvu minimālajam līmenim, veicot pieņemšanu ekspluatācijā, iesūkšanas process var būt ilgāks.

1. Iegremdējiet sūkni.

2. Plevienojiet sūkni elektroenerģijas avotam.

Uzmanību! Sūknis uzreiz sāk darboties. Tiek veikta sensora inicializācija, un tas tiek attēlots mirgojošu lampiņu joslas veidā.

Automātiskais darba režīms [Att. 01]:

Automātiskajā darba režīmā sūkns automātiski ieslēdzas brīdī, kad ūdens līmenis ir sasniedzis ieslēgšanās augstumu, un automātiski izslēdzas brīdī, kad ūdens līmenis ir sasniedzis izslēgšanās augstumu.

Sensora joslu ieslēgšanās/izslēgšanās augstums:

Sensoram ir deviņas sensora joslas (S1) līdz (S9) virzienā no apakšas uz augšu), kas atrodas pa labi no gaismas diodēm.

Sensora joslu augstums ir apm. 1 cm (zonā starp sensoru joslām netiek atpazīti pirksti vai ūdens līmeņa izmaiņas).

Sensora josla	(S1)	(S2)	(S3)	(S4)	(S5)	(S6)	(S7)	(S8)	(S9)
Preces nr. 9034/9036 Pārslēgšanās augstums [mm]	5	19	34	53	77	105	136	170	207
Preces nr. 9044 Pārslēgšanās augstums [mm]	42	54	69	88	112	140	171	205	242

Preces nr. 9034/9036: Ja kājas ir savāztas uz iekšu, vērtības palielinās par attiecīgi 4 mm.

Pēc sūkņa iesprausšanas viena aiz otras izgaismojas visas 9 gaismas diodes.

Rūpniecā sūkns automātiskajā darba režīmā ieslēdzas pie sensora joslas (S8) ieslēgšanās augstuma un sensora joslas (S4) izslēgšanās augstuma.

Ieslēgšanās un izslēgšanās augstuma iestatīšana [Att. 01]:

Sensora joslas drīkst iestatīt tikai tad, kad tās atrodas ārpus ūdens.

Kad sūkns ir izņemts no ūdens, sensors programmēšanas nolūkā ir jānožāvē.

Augšējā sensora josla vienmēr apzīmē ieslēgšanās augstumu, bet apakšējā – izslēgšanās augstumu.

1. Aktivizējiet sensora joslu tik ilgi, kamēr ievadītie dati tiek apstiprināti, divreiz īsi iemirgojoties visām gaismas diodēm.

2. Turiet sensora joslu (S8) nospiestu līdz brīdim, kad ievadītie dati ir apstiprināti, divreiz iemirgojoties visām gaismas diodēm.

Uz īsu brīdi tiek attēlots iestatītais ieslēgšanās un izslēgšanās augstums. Pēc tam visas sensora joslas izgaismojas.

3. Nospiediet vēlamo augšējo sensora joslu ieslēgšanās augstumam.

Izvēlētās sensora joslas gaismas diode nodziest.

4. Nospiediet vēlamo apakšējo sensora joslu izslēgšanās augstuma iestatīšanai.

Izvēlētās sensora joslas gaismas diode nodziest. Pēc 3 sekundēm iestatītais ieslēgšanās un izslēgšanās augstums tiek pārņemts un attēlots.

Automātiska tīra ūdens nosūkšana, ja ūdens līmenis ir ļoti zems:

Sensora joslu (S1) vienlaikus var iestatīt gan kā ieslēgšanās, gan arī kā izslēgšanās punktu.

Ja sensora josla (S1) pēc sūkņa ieslēgšanas 10 minūšu laikā vēl konstatē ūdens klātbūtni, sūkns izslēdzas, lai novērstu darbības bez ūdens izraisītu bojājumu rašanos.

Tomēr sūkns ieslēgsies brīdī, kad sensora josla (S2) konstatēs ūdeni. Šādā gadījumā būtu nepieciešams notīrīt sensoru, lai nodrošinātu precīzu ūdens līmeņa konstatēšanu.

Ja sensora joslu (S1) no šūterņvada atpakalplūstošā ūdens dēļ īsā laika sprīdī nepieciešams aktivēt vairākas reizes, tiek ievērots 10 minūšu pārtraukums.

Ja ūdens līmenis sasniedz sensora joslu (S9), sūkns automātiski izslēdzas, arī 10 minūšu pārtraukuma laikā. Ja tas notiek regulāri, kā ieslēgšanās punktu izvēlieties nākamo sensora joslu.

Lai nodrošinātu ātru iesūkšanu, atgaisošanas nolūkā sūkns pie sensora joslas (S1) – sensora joslas (S9) uz īsu brīdi izslēdzas. Pēc 20 sekundžu ilgas darbības vienu reizi uz 2 sekundēm sūkns izslēdzas un pēc tam atkal ieslēdzas.

Ieslēgšanās un izslēgšanās augstuma attēlošana:

→ Turiet sensora joslu (S8) nospiestu līdz brīdim, kad ievadītie dati ir apstiprināti, divreiz iemirgojoties visām gaismas diodēm.

Tiek attēlots pašlaik iestatītais ieslēgšanās un izslēgšanās augstums.

Ūdens līmeņa izsekošanas funkcijas izslēgšana:

Gaismas diodes automātiskajā darba režīmā seko ūdens līmenim. Šo funkciju var deaktivizēt.

→ Inicializācijas laikā turiet sensora joslu (S8) nospiestu līdz brīdim, kad ievadītie dati tiek apstiprināti, divreiz iemirgojoties visām gaismas diodēm (skatīt **Ūdens sūkņēšana**).

Lai ūdens līmeņa izsekošanas funkciju atkal ieslēgtu, inicializācijas laikā vēlreiz turiet nospiestu sensora joslu (S8) līdz

brīdīm, kad ievadītie dati tiek apstiprināti, divreiz iemirgojoties visām gaismas diodēm.

Demonstrēšanas režīms:

Prezentēšanas nolūkos sūkni var pārstatīt demonstrēšanas režīmā. Šajā režīmā gaismas diodes, secīgi mirgojot, simulē sūkņa funkcijas un sensora joslas reaģē uz pieskaršanos.

→ Noritot inicializācijas procesam sūkņa ieslēgšanās vai paštestēšanas laikā pēc iespraūšanas, turiet nospiestas sensora joslas ⑤ un ⑥, kamēr ievadītie dati tiek apstiprināti, divreiz iemirgojoties visām gaismas diodēm.

Lai demonstrēšanas režīmu atkal izslēgtu, noritot inicializācijas procesam sūkņa ieslēgšanās vai paštestēšanas laikā pēc iespraūšanas, vēlreiz turiet nospiestas sensora joslas ⑤ un ⑥, kamēr ievadītie dati tiek apstiprināti, divreiz iemirgojoties visām gaismas diodēm.

Manuālais darba režīms [Att. O1]:

Manuālajā darba režīmā sūknis darbojas tik ilgi, kamēr sūknis tiek atvienots no tīkla. Šis režīms ir īpaši piemērots ūdens atsūkšanai no virsmas.

Manuālajā darba režīmā sensora joslas tiek deaktivizētas. Tādā gadījumā sūknis darbojas tik ilgi, kamēr sūknis tiek atvienots no tīkla vai tiek ieslēgts cits darba režīms.

→ Turiet abas sensora joslas ⑤ un ⑥ nospiestas līdz brīdim, kad ievadītie dati ir apstiprināti, divreiz iemirgojoties visām gaismas diodēm.

Deg visas gaismas diodes, un 5 sekunžu laikā visas gaismas diodes secīgi izslēdzas. Sūknis ieslēdzas.

Šo 5 sekunžu laikā sūknis ir jāievieto ūdenī. Ieslēgšanās notiek tikai tad, ja sūknis konstatē ūdens klātbūtni. Ja tas nenotiek, laika atpakaļskaitīšana tiek atkārtota trīs reizes.

Ja jums sūkņa ievietošanai ūdenī nepieciešams vairāk laika, lūdzu, atvienojiet sūkni no elektroenerģijas avota. Pēc atkārtotas iespraūšanas laika atpakaļskaitīšana tiek turpināta.

Manuālais darba režīms paliek aktīvs arī pēc strāvas padeves pārtraukšanas.

Lai manuālo darba režīmu pabeigtu, atvienojiet sūkni no tīkla un izceliet to ārā no ūdens. Atkal pievienojiet sūkni elektroenerģijas avotam un turiet nospiestu sensora

joslu ⑤, līdz ievade tiek apstiprināta, divreiz iemirgojoties visām gaismas diodēm. Tagad sūknis atkal darbojas automātiskajā darba režīmā.

Manuālo darba režīmu izmantot tikai tad, kad sūkņa darbība tiek uzraudzīta.

Manuālais darba režīms ar laika ierobežojumu:

Manuālajā darba režīmā ar laika ierobežojumu sensora joslas tiek deaktivizētas tikai uz 10 sekundēm. Tādā gadījumā sūknis darbojas 10 minūtes un pēc tam automātiski izslēdzas.

→ Turiet abas sensora joslas ⑤ un ⑥ nospiestas līdz brīdim, kad ievadītie dati ir apstiprināti, divreiz iemirgojoties visām gaismas diodēm.

Deg visas gaismas diodes, un 10 sekunžu laikā visas gaismas diodes secīgi izslēdzas. Sūknis ieslēdzas.

Pēc 10 minūtēm sūknis atkal automātiski pārslēdzas atpakaļ automātiskajā darba režīmā.

Pēc strāvas padeves pārtraukšanas sūknis atkal automātiski pārslēdzas atpakaļ automātiskajā darba režīmā.

Lai ieslēgtu automātisko darba režīmu, vēlreiz vienlaicīgi turiet abas sensora joslas ⑤ un ⑥ nospiestas līdz brīdim, kad ievadītie dati ir apstiprināti, divreiz iemirgojoties visām gaismas diodēm.

Ūdens atsūkšana no virsmas/normāls darba režīms (tikai iegremdējamajiem tīrā ūdens sūkņiem) [Att. O2]:

Normāls darba režīms:

Ieteicamais darba režīms maksimālai sūkņa jaudai un graudiņu izmēram līdz 5 mm, īpaši automātiskajā darba režīmā.

→ Ieciet visas 3 atvāžamās kājas ④ uz iekšu.

Ūdens atsūkšana no virsmas:

Atlikušā ūdens augstums apm. 1 mm tiek sasniegts tikai manuālajā darba režīmā, ja ir aktivizēta ūdens atsūkšana no virsmas. Lūdzu, ņemiet vērā, ka šajā režīmā padeves un iesūkšanas jauda ir samazināta.

→ Atlieciet visas 3 atvāžamās kājas ④ uz āru.

4. APKOPE



BĪSTAMI! Miesas bojājums!

Miesas bojājumu gūšanas risks, izstrādājumam sākot darboties nekontrolēti.

→ **Pirms apkopes veikšanas izstrādājumam, atvienojiet to no elektroenerģijas avota.**

Sūkņa tīrīšana:



BĪSTAMI! Miesas bojājums!

Miesas bojājumu gūšanas risks un izstrādājuma sabojāšanas risks.

→ **Nemazgājiet izstrādājumu ar ūdens strūklu (īpaši augsta spiediena ūdens strūklu).**

→ **Neizmantojiet tīrīšanai ķīmiskas vielas, ieskaitot benzīnu vai šķīdinātājus. Dažas vielas var bojāt svarīgas plastmasas detaļas.**

→ Notīriet sūkņa virsmu ar mitru lupatiņu.

Sūkņa izskalošana:

Pēc hloru, mazgāšanas līdzekļu saturoša vai netīra ūdens sūkņēšanas sūkni ir jāizskalo.

1. Sūkņējiet remdenu ūdeni (maks. 35 °C), tam pirms tam pievienojot maigas iedarbības tīrīšanas līdzekli (piemēram, trauku mazgāšanas līdzekli), līdz pārsūkņētais ūdens kļūst caurspīdīgs.

2. Atliekas utilizējiet saskaņā ar Likumā par atkritumu apsaimniekošanu minētajām vadlīnijām.

5. UZGLABĀŠANA

Ekspluatācijas pārtraukšana:

Sūknis nav salizturīgs!

Uzglabājiet izstrādājumu bērniem nepieejamā vietā.

1. Atvienojiet sūkni no elektroenerģijas avota.
2. Apgrieziet sūkni otrādi, līdz no pārstāj tecēt ūdens.
3. Izīriiet sūkni (skat. 4. APKOPE).
4. Uzglabājiet sūkni sausā, slēgtā un no sala iedarbības aizsargātā vietā.

Utilizācija:

(saskaņā ar Direktīvu 2012/19/ES)



Izstrādājumu nedrīkst utilizēt kopā ar parastiem sadzīves atkritumiem. Tas ir utilizējams saskaņā ar vietējām vides aizsardzības prasībām.

SVARĪGI!

→ Nododiet izstrādājumu utilizācijai tuvākajā atkritumu apsaimniekošanas uzņēmumā.

6. KĻŪDU NOVĒRŠANA



BĪSTAMI! Miesas bojājums!

Miesas bojājumu gūšanas risks, izstrādājumam sākot darboties nekontrolēti.

→ Atvienojiet izstrādājumu no elektroenerģijas avota, pirms veicat izstrādājuma kļūdu novēršanu.

Sūkšanas pamatnes un darba rata tīrīšana [Att. T1]:



1. Preces nr. 9044: Izskrūvējiet 5 krustiņa skrūves ⑨ un noņemiet vāku ⑩.
2. Izskrūvējiet 4 krustiņa skrūves ⑥.
3. Noņemiet sūkšanas pamatni ⑦ no sūkņa.

4. Notīriet sūkšanas pamatni ⑦ un darba ratu ⑧ (šo apkopes darbu rezultātā garantija nezaudē spēku).
5. Rūpīgi notīriet blīvējošās virsmas, lai novērstu bojājumus un noplūdes.
6. Atkārtoti uzmontējiet sūkšanas pamatni ⑦, minētās darbības veicot apgrieztā secībā.

Nomainiet bojātu blīvējumu.

Drošības nolūkos bojāta darba rata nomainītu atļauts veikt tikai GARDENA servisā.

Problēma	Iespējamais cēlonis	Risinājums
Sūknis darbojas, bet nesūknē ūdeni	Zems ūdens līmenis un nepildīta šļūtene ar iebūvētu pretvārstu.	→ Noņemiet pretvārstu vai iztukšojiet šļūteni manuāli.
	Nav iespējama gaisa noplūde, jo spiediena vads ir slēgts (iespējams, ir pārlocijusies spiediena šļūtene).	→ Atveriet spiediena vadu (piemēram, slēgvārsts, izvades ierīces).
	Gaisa uzkrājums sūkņa pamatnē.	→ Pagaidiet apm. 60 sekundes, līdz sūknis pats ir atgaisojies (vajadzības gadījumā sūkni vairākas reizes izslēdziet un izslēdziet).
Kļūdas kods 2	Iesūkšanas atvere ir aizsērējusi.	→ Ar ūdens strūklu izīriiet iesūkšanas atveri.
	Šļūtene ir aizsērējusi.	→ Izīriiet šļūtenes aizsērējumu.
Kļūdas kods 1	Darba rats ir bloķēts.	→ Notīriet sūkšanas pamatni un darba ratu.
Kļūdas kods 2	Ūdens līmenis sūkņa palaišanas brīdī ir zemāks par noteikto minimālo ūdens līmeni.	→ Iegremdējiet sūkni dziļāk.
Kļūdas kods 3	Netīrs sensors.	→ Notīriet sensoru.
Kļūdas kods 4	Pārsniegts laiks.	→ Laika atpakaļskaitīšanas laikā ievietojiet sūkni ūdenī.
Sūknis nesāk darboties vai pēkšņi apstājas darbības laikā	Termoslēdzis pārslodzes dēļ sūkni izslēdza.	→ Izīriiet iesūkšanas atveri, ievērojiet maksimālo šķidruma temperatūru (35 °C).

Problēma	Iespējamais cēlonis	Risinājums
Sūkņis nesāk darboties vai pēkšņi apstājas darbības laikā	Sūknim nepieplūst strāva.	→ Pārbaudiet drošinātājus un elektrības spraudsavienojumus.
	Nostrādājis noplūdstrāvas aizsargslēdzis (RCD) (noplūdes strāva).	→ Atslēdziet sūkni no elektroenerģijas avota un griezieties GARDENA servisā.
Sūkņis darbojas, bet sūknēšanas jauda pēkšņi samazinās	Iesūkšanas atvere ir aizsērējusi.	→ Ar ūdens strūklu iztīriet iesūkšanas atveri.
	Šļūtene ir aizsērējusi.	→ Iztīriet šļūtenes aizsērējumu.
Sūkņis vairākas reizes pēc kārtas ieslēdzas un atkal izslēdzas	Atpakalplūstošs ūdens no šļūtenes.	→ Izvēlieties nākamo augstāko ieslēgšanās augstumu un ievietojiet pretvārstu.
Esot aktivētai sensora joslai  , sūkņis neieslēdzas	Sensora josla  īsā laika sprīdī tika vairākas reizes aktivēta, un sūkņis atrodas pārtraukuma fāzē.	→ Pagaidiet, līdz beidzas pārtraukuma fāze. Izvēlieties nākamo augstāko ieslēgšanās augstumu un ievietojiet pretvārstu.



NORĀDE: Citu traucējumu rašanās gadījumā, lūdzu, griezieties tuvākajā GARDENA servisa centrā. Remontu drīkst veikt tikai GARDENA servisa centros vai GARDENA autorizētos specializētajos veikalos.

7. TEHNISKIE DATI

Iegremdējamais sūkņis	Vienība	Vērtība (preces nr. 9034)	Vērtība (preces nr. 9036)	Vērtība (preces nr. 9044)
Nominālā jauda	W	450	750	750
Tikla spriegums	V (AC)	230	230	230
Tikla frekvence	Hz	50	50	50
Maks. caurplūdums	l/h	11.000	17.000	20.000
Maks. spiediens/ maks. sūknēšanas augstums	bar/ m	0,7 / 7,0	0,9 / 9,0	0,9 / 9,0
Maks. iegremdēšanas dziļums	m	7	7	7
Min./maks. ieslēgšanās augstums	mm	5 / 207	5 / 207	42 / 242
Min./maks. izslēgšanās augstums	mm	1 / 170	1 / 170	35 / 205
Atlikušā ūdens augstums	mm	1	1	35
Notekūdens ar maks. daļiņu diametru (* Ūdens atsūkšana no virsmas)	mm	1* / 5	1* / 5	35
Minimālais ūdens līmeni ekspluatācijas sākšanas brīdī (apm.)	mm	5	5	42
Pieslēguma kabelis	m	10 (H05RN-F)	10 (H05RN-F)	10 (H07RN-F)
Svars bez kabeļa (apm.)	kg	4,0	4,7	5,0
Ūdens izplūdes pieslēguma vītne	Colla	G 1 1/2"	G 1 1/2"	G 1 1/2"

<i>legredējama</i> s sūknis	Vienība	Vērtība (preces nr. 9034)	Vērtība (preces nr. 9036)	Vērtība (preces nr. 9044)
Pieslēguma iespējas	Colla	1" / 1 1/4" / 1 1/2" / G 1"	1 1/4" / 1 1/2" / 2"	1 1/4" / 1 1/2" / 2"
Maks. materiāla temperatūra	°C	35	35	35

Norāde! Ieslēgšanās/izslēgšanās augstums, kā arī minimālais ūdens līmenis ekspluatācijas sākšanas brīdī tika aprēķināts bez pārvaramās augstuma starpības. Sākot no apm. 1 m sūkņēšanas augstuma, iesūkšanas laiks par palielināties līdz 1 minūtei vai minimālais ūdens līmenis var paaugstināties līdz +5 cm.

* Ja kājas ir savāztas uz iekšu, vērtības palielinās par attiecīgi 4 mm.

8. PIEDERUMI

GARDENA Plakanās šļūtenes komplekts	10 m 38 mm (1/2") šļūtene ar šļūtenes apskavu.	preces nr. 5005
GARDENA Šļūteņu žņaus	25 mm (1") šļūtenēm, izmantojot pieslēguma nipelī.	preces nr. 7193
GARDENA Šļūteņu žņaus	32 mm (1 1/4") šļūtenēm, izmantojot pieslēguma nipelī.	preces nr. 7194
GARDENA Šļūteņu žņaus	38 mm (1 1/2") šļūtenēm, izmantojot pieslēguma nipelī.	preces nr. 7195
GARDENA Šļūteņu žņaus	51 mm (2") šļūtenēm, izmantojot pieslēguma nipelī.	preces nr. 7196
GARDENA Sūkņa pieslēgumu komplekts	19 mm (3/4") šļūtenēm, izmantojot GARDENA spraudsistēmu.	preces nr. 1752

9. SERVISS/GARANTIJA

Serviss:

Lūdzu, griezieties pēc adreses, kas norādīta otrajā pusē.

Garantijas paziņojums:

Garantijas prasības gadījumā no jums netiks ieturēta maksa par sniegtajiem apkopes pakalpojumiem.

GARDENA Manufacturing GmbH visiem GARDENA oriģinālajiem, jaunajiem izstrādājumiem sniedz 2 gadu garantiju, sākot ar izstrādājumu pirmreizējās iegādes dienu, ja šie izstrādājumi tikuši izmantoti vienīgi privātām vajadzībām. Šī ražotāja garantija nav attiecināma uz otrējā tirgū iegādātiem izstrādājumiem. Šī garantija attiecas uz visiem būtiskajiem izstrādājuma trūkumiem, kas ir acimredzami saistīti ar materiāla defektiem vai ražošanas kļūdām. Garantijas noteikumi tiek izpildīti, piegādājot pilnībā darboties spējīgu rezerves izstrādājumu vai bez maksas saremontējot mums atsūtīto bojāto izstrādājumu; mēs paturam tiesības izvēlēties starp šīm iespējām. Uz šo pakalpojumu attiecas šādi noteikumi.

- Izstrādājums lietots paredzētajam nolūkam, saskaņā ar lietošanas norādījumos iekļautajiem ieteikumiem.
- Ne pircējs, ne kādas trešās personas nav mēģinājušas patstāvīgi atvērt izstrādājumu vai veikt tā remontu.
- Darbināšanai ir tikušas izmantotas tikai oriģinālās GARDENA rezerves un dilstošās detaļas.

- Pirkuma čeka uzrādīšana.

Garantija nav attiecināma uz detaļu un komponentu (piemēram, nažu, nažu stiprinājuma daļu, turbīnu, apgaismes līdzekļu, ķīļsiksnu un zobsiksnu, darba ratu, gaisa filtru, aizdedzes sveču) normālu nodilumu, optiskām izmaiņām, kā arī uz dilstošajām un patērējamajām detaļām.

Šī ražotāja garantija paredz vienīgi izstrādājuma apmaiņu un remontu saskaņā ar iepriekš minētajiem nosacījumiem. Citu mums kā ražotājam izvirzītu prasību apmierināšana, piemēram, zaudējumu atlīdzināšanu, ražotāja garantija neparedz. Šī ražotāja garantija **neskar** likumā un līgumā noteiktās garantijas prasības, ko lietotājs var izvirzīt pret veikalu/pārdevēju.

Ražotāja garantijas spēkā esamību un darbību reglamentē Vācijas Federatīvās Republikas tiesību akti.

Iestājoties garantijas gadījumam, lūdzam nosūtīt defektīvo izstrādājumu kopā ar pirkuma čeka kopiju un kļūmes aprakstu uz aizmugurē norādīto GARDENA servisa adresi, pilnībā apmaksājot pasta izdevumus.

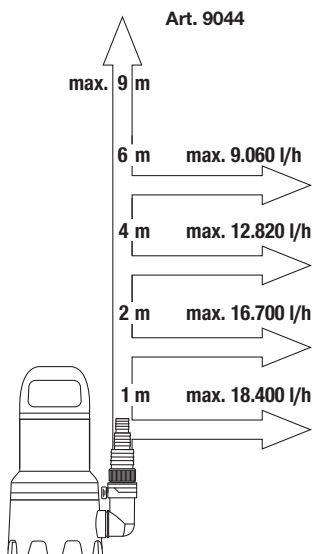
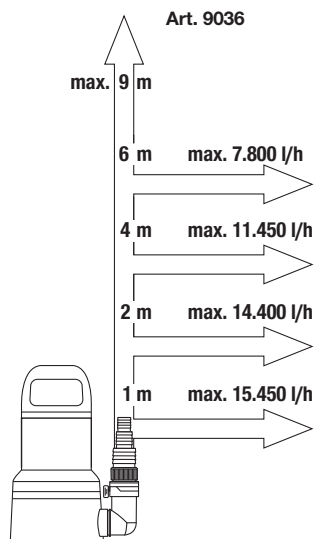
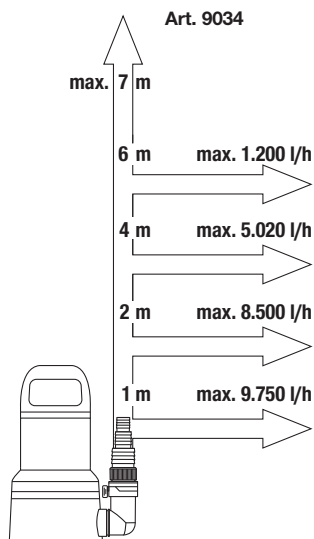
Dilstošās detaļas:

Darba rats ir dilstoša detaļa, līdz ar to uz to neattiecas garantija.

Pumpen-Kennlinien
 Performance characteristics
 Courbes de performance
 Prestatiegrafiek
 Kapacitetskurva
 Ydelses karakteristika
 Pumpun ominaiskäyrä
 Pumpekarakteristikk
 Curva di rendimento
 Curva característica de la bomba

Características de performance
 Charakterystyka pompy
 Szivattyú-jelleggörbe
 Charakteristika čerpadla
 Charakteristiky čerpadla
 Χαρακτηριστικό διάγραμμα
 Характеристика насоса
 Karakteristika črpalka
 Obilježja pumpe
 Karakteristika pumpe

Крива характеристики насоса
 Caracteristică pompă
 Pompa karakter eğrisi
 Pompa karakteristika
 Pompa karakteristika
 Pumba karakteristik
 Siurblio charakteristinė kreivė
 Sūkņa raksturliķne



DE Produkthaftung

Wir weisen ausdrücklich darauf hin, dass wir in Übereinstimmung mit dem Produkthaftungsgesetz nicht für Schäden haften, die durch unsere Produkte entstehen, wenn diese unsachgemäß und nicht durch einen von uns autorisierten Servicepartner repariert wurden oder wenn keine Original GARDENA Teile oder von uns zugelassene Teile verwendet wurden.

EN Product liability

In accordance with the German Product Liability Act, we hereby expressly declare that we accept no liability for damage incurred from our products where said products have not been properly repaired by a GARDENA-approved service partner or where original GARDENA parts or parts authorised by GARDENA were not used.

FR Responsabilité

Conformément à la loi relative à la responsabilité du fait des produits défectueux, nous déclarons expressément par la présente que nous déclinons toute responsabilité pour les dommages résultant de nos produits, si lesdits produits n'ont pas été correctement réparés par un partenaire d'entretien agréé GARDENA ou si des pièces d'origine GARDENA ou des pièces agréées GARDENA n'ont pas été utilisées.

NL Productaansprakelijkheid

Conform de Duitse wet inzake productaansprakelijkheid verklaren wij hierbij uitdrukkelijk dat wij geen aansprakelijkheid aanvaarden voor schade ontstaan uit onze producten waarbij deze producten niet zijn gerepareerd door een GARDENA-erkende servicepartner of waarbij geen originele GARDENA-onderdelen of onderdelen die door GARDENA zijn goedgekeurd zijn gebruikt.

SV Produkansvar

I enlighet med tyska produktansvarslagar förklarar vi härmed uttryckligen att vi inte åtar oss något ansvar för skador som orsakas av våra produkter där produkterna inte har genomgått korrekt reparation från en GARDENA-godkänd servicepartner eller där originaldelar från GARDENA eller delar godkända av GARDENA inte använts.

DA Produkansvar

I overensstemmelse med den tyske produktansvarslov erklærer vi hermed udtrykkeligt, at vi ikke påtager os noget ansvar for skader på vores produkter, hvis de pågældende produkter ikke er blevet repareret korrekt af en GARDENA-godkendt servicepartner, eller hvor der ikke er brugt originale GARDENA-reservedele eller godkendte reservedele fra GARDENA.

FI Tuotevastuu

Saksan tuotevastuulain mukaisesti emme ole vastuussa laitteiden vaurioista, jos korjauksia ei ole tehnyt GARDENAn hyväksymä huoltoliike tai jos niiden syyinä on muiden kuin alkuperäisten GARDENA-varaosien tai GARDENAn hyväksymien varaosien käyttö.

IT Responsabilità del prodotto

In conformità con la Legge tedesca sulla responsabilità del prodotto, con la presente dichiariamo espressamente che decliniamo qualsiasi responsabilità per danni causati dai nostri prodotti qualora non siano stati correttamente riparati presso un partner di assistenza approvato GARDENA o laddove non siano stati utilizzati ricambi originali o autorizzati GARDENA.

ES Responsabilidad sobre el producto

De acuerdo con la Ley de responsabilidad sobre productos alemana, por la presente declaramos expresamente que no aceptamos ningún tipo de responsabilidad por los daños ocasionados por nuestros productos si dichos productos no han sido reparados por un socio de mantenimiento aprobado por GARDENA o si no se han utilizado piezas originales GARDENA o piezas autorizadas por GARDENA.

PT Responsabilidade pelo produto

De acordo com a lei alemã de responsabilidade pelo produto, declaramos que não nos responsabilizamos por danos causados pelos nossos produtos, caso os tais produtos não tenham sido devidamente reparados por um parceiro de assistência GARDENA aprovado ou se não tiverem sido utilizadas peças GARDENA originais ou peças autorizadas pela GARDENA.

PL Odpowiedzialność za produkt

Zgodnie z niemiecką ustawą o odpowiedzialności za produkt, niniejszym wyraźnie oświadczamy, że nie ponosimy żadnej odpowiedzialności za szkody poniesione na skutek użytkowania naszych produktów, w przypadku gdy naprawa tych produktów nie była odpowiednio przeprowadzana przez zatwierdzonego przez firmę GARDENA partnera serwisowego lub nie stosowano oryginalnych części GARDENA albo części autoryzowanych przez tę firmę.

HU Termékszavatosság

A németországi termékszavatossági törvénnyel összhangban ezzel nyomatékosan kijelentjük, hogy nem vállalunk felelősséget a termékeinkben keletkezett olyan károkért, amelyek valamely GARDENA által jóváhagyott szervizpartner által nem megfelelően végzett javításból adódtak, vagy amely során nem eredeti GARDENA alkatrészeket vagy a GARDENA által jóváhagyott alkatrészeket használtak fel.

CS Odpovědnost za výrobek

V souladu s německým zákonem o odpovědnosti za výrobek tímto výslovně prohlašujeme, že nepřijímáme žádnou odpovědnost za poškození vzniklá na našich výrobcích, kdy zmíněné výrobky nebyly řádně opraveny schváleným servisním partnerem GARDENA nebo kdy nebyly použity originální náhradní díly GARDENA nebo náhradní díly autorizované společností GARDENA.

SK Zodpovednosť za produkt

V súlade s nemeckými právnymi predpismi upravujúcimi zodpovednosť za výrobok týmto výslovne prehlasujeme, že nenesieme žiadnu zodpovednosť za škody spôsobené našimi výrobkami, v prípade ktorých neboli náležité opravy vykonané servisným partnerom schváleným spoločnosťou GARDENA alebo neboli použité diely spoločnosti GARDENA alebo diely schválené spoločnosťou GARDENA.

EL Ευθύνη προϊόντος

Σύμφωνα με τον γερμανικό νόμο περί Ευθύνης για τα Προϊόντα, με το παρόν δηλώνουμε ρητώς ότι δεν αποδεχόμαστε καμία ευθύνη για τυχόν ζημιές που προκύπτουν από τα προϊόντα μας εάν αυτά δεν έχουν επισκευαστεί σωστά από κάποιον εγκεκριμένο συνεργάτη επισκευών της GARDENA ή εάν δεν έχουν χρησιμοποιηθεί αυθεντικά εξαρτήματα GARDENA ή εξαρτήματα εγκεκριμένα από την GARDENA.

SL Odgovornost proizvajalca

V skladu z nemškimi zakoni o odgovornosti za izdelke, izrecno izjavljajo, da ne sprejemamo nobene odgovornosti za škodo, ki jo povzročijo naši izdelki, če teh niso ustrezno popravili GARDENINI odobreni servisni partnerji ali pri tem niso bili uporabljeni originalni GARDENINI nadomestni deli ali GARDENINIMI homologiranimi nadomestnimi deli.

HR Pouzdanost proizvoda

Sukladno njemačkom zakonu o pouzdanosti proizvoda, ovime izričito izjavljujemo kako ne prihvaćamo nikakvu odgovornost za oštećenja na našim proizvodima nastala uslijed neispravnog popravka od strane servisnog partnera kojeg odobrava GARDENA ili uslijed nekorištenja originalnih GARDENA dijelova ili dijelova koje odobrava GARDENA.

RO Răspunderea pentru produs

În conformitate cu Legea germană privind răspunderea pentru produs, declarăm în mod expres prin prezentul document că nu acceptăm nicio răspundere pentru defecțiunile suferite de produsele noastre atunci când acestea nu au fost reparate în mod corect de un atelier de service partener, aprobat de GARDENA, sau când nu au fost utilizate piese GARDENA originale sau piese autorizate de GARDENA.

BG Отговорност за вреди, причинени от стоки

Съгласно германския Закон за отговорността за вреди, причинени от стоки, с настоящото изрично декларираме, че не носим отговорност за щети, причинени от нашите продукти, ако те не са били правилно ремонтирани от одобрен от GARDENA сервиз или ако не са използвани оригинални части на GARDENA или части, одобрени от GARDENA.

ET Tootevastutus

Vastavalt Saksamaa tootevastutusseadusele deklareerime käesolevaga selgesõnaliselt, et me ei kannu mingisugust vastutust meie toodetest tingitud kahjude eest, kui need tooted ei ole korrektselt parandatud GARDENA heakskiidetud hoolduspartneri poolt või kui parandamisel ei ole kasutatud GARDENA originaalosi või GARDENA volitatud osi.

LT Gaminio patikimumas

Mes aiškiai pareiškiame, kad, atsižvelgiant į Vokietijos gaminių patikimumo įstatymą, neprisiimame atsakomybės dėl bet kokios žalos, patirtos dėl mūsų gaminių, jeigu jie buvo netinkamai taisomi arba jų dalys buvo pakeistos neoriginaliomis GARDENA dalimis ar nepatvirtintomis dalimis, arba jeigu remonto darbai buvo atliekami ne GARDENA techninės priežiūros centro specialistų.

LV Atbildība par produkcijas kvalitāti

Saskaņā ar Vācijas likumu par atbildību par produkcijas kvalitāti ar šo mēs paziņojam, ka neuzņemamies atbildību par bojājumiem, kas radušies, lietojot mūsu izstrādājumus, kuru remontu nav veicis uzņēmuma GARDENA apstiprināts apkopes partneris vai kuru remontam netika izmantotas oriģinālās GARDENA detaļas vai detaļas, kuru lietošanu apstiprinājis uzņēmums GARDENA.

<p>DE EU-Konformitätserklärung</p> <p>Der Unterzeichnende bestätigt als Bevollmächtigter des Herstellers, der GARDENA Germany AB, PO Box 7454, S-103 92, Stockholm, Schweden, dass das (die) nachfolgend bezeichnete(n) Gerät(e) in der von uns in Verkehr gebrachten Ausführung die Anforderungen der harmonisierten EU-Richtlinien, EU-Sicherheitsstandards und produktspezifischen Standards erfüllt/erfüllen. Bei einer nicht mit uns abgestimmten Änderung des (der) Geräte(s) verliert diese Erklärung ihre Gültigkeit.</p>	<p>HU EU megfelelélösi nyilatkozat</p> <p>Az alulírott, a GARDENA Germany AB, Pf. 7454, S-103 92, Stockholm, Svédország megbízotti minőségben megerősíti, hogy az átalunk aláírt kivitelen forgalomba hozott, lent nevezett eszköz(ök) megfelel(nek) az unióis irányelvekkel összehangba hozott nemzeti előírások követelményeinek, az EU biztonsági szabványainak és a konkrét termékre vonatkozó szabványoknak. Az eszköz(ök)nek velünk nem egyeztetett módosítása esetén ez a nyilatkozat érvényét veszti.</p>
<p>EN EC Declaration of Conformity</p> <p>The undersigned hereby certifies as the authorized representative of the manufacturer, GARDENA Germany AB, PO Box 7454, S-103 92, Stockholm, Sweden, that, when leaving our factory, the unit(s) indicated below is/are in accordance with the harmonised EU guidelines, EU standards of safety and product specific standards. This certificate becomes void if the unit(s) is/are modified without our approval.</p>	<p>CS EU prohlášení o shodě</p> <p>Podepsaná osoba způsobilá výrobem GARDENA Germany AB, PO Box 7454, S-103 92, Stockholm, Švédsko potvrzuje, že v následujícím uvedený(-é) přístroj(-e) v provedení námi uvedeném na trh spĺňujú/pĺňujú požadavky směrnice EU, bezpečnostních norem EU a norem specifických pro výrobek. V případě změny přístroje(-ů), která s námi nebyla dohodnuta, ztrácí toto prohlášení svou platnost.</p>
<p>FR Déclaration de conformité CE</p> <p>Le soussigné déclare, en tant que mandataire du fabricant, la GARDENA Germany AB, PO Box 7454, S-103 92, Stockholm, Suède, qu'à la sortie de ses usines le matériel nel désigné ci-dessous étai conforme aux prescriptions des directives européennes énoncées ci-après et conforme aux règles de sécurité et autres règles qui lui sont applicables dans le cadre de l'Union européenne. Toute modification portée sur ce(s) produit(s) sans l'accord express de notre part supprime la validité de ce certificat.</p>	<p>SK EU vyhlásenie o zhode</p> <p>Dotu podpísaný potvrdzuje, ako spĺňomocný zástupca výrobcu, GARDENA Germany AB, PO Box 7454, S-103 92, Stockholm, Švédsko, že ďalej označené zariadenie/a vo vyhlásení uvedenom na trh spĺňajú/ú požiadavky harmonizačných smerníc EU, bezpečnostných štandardov EU a predpisov, špecifických pre dané výrobky. Pri zmene zariadenia/zariadení, ktorá nebola odsúhlasená našou spoločnosťou, stráca toto vyhlásenie platnosť.</p>
<p>NL EU-conformiteitsverklaring</p> <p>De ondergetekende bevestigt als gevolmachtigde van de fabrikant, GARDENA Germany AB, PO Box 7454, S-103 92, Stockholm, Zwen, dat het/ de onderstaand vermelde apparaat/apparaten in de door ons in de handel gebrachte uitvoering voldoet/voldoen aan de eisen van de geharmoniseerde EU-richtlijnen, EU-veiligheidsnormen en productspecifieke normen. Bij een niet met ons afgestemde verandering van het apparaat/de apparaten verliest deze verklaring haar geldigheid.</p>	<p>EL Δήλωση συμμόρφωσης EE</p> <p>Ο υπογεγραμμένος βεβαιώνει ως πληρεξούσιος του κατασκευαστή, της εταιρείας GARDENA Germany AB, T.Γ. 7454, S-103 92, Στοκχόλμη, Σουηδία, ότι η (οι) παρακάτω αναφερόμενη(ες) συσκευή(ές) στην έκδοσή που τίθεται από εμάς, σε κυκλοφορία πληροί/πληρούν τις απαιτήσεις των εναρμονισμένων οδηγιών της ΕΕ, πρώτων ασφαλείας της ΕΕ και των ειδικών για το προϊόν πρώτων. Σε περίπτωση τροποποίησης της (των) συσκευή(ών) χωρίς προηγούμενη συνηνόηση με την εταιρεία μας παύει να ισχύει η δήλωση.</p>
<p>SV EU-försäkrän om överensstämmelse</p> <p>Undertecknad intygar som befulldäktad förare för tillverkaren, GARDENA Germany AB, PO Box 7454, S-103 92, Stockholm, Sverige, att nedan angiven apparat/nedan angivna apparater i det utförande vi har släppt på marknaden, uppfyller fordringarna i de harmoniserade EU-direktiven, EU-säkerhetsstandarderna och de produktspecifika standarderna. Denna försäkrän upphör att gälla vid en ändring av apparaten/apparaterna som inte har stämts av med oss.</p>	<p>SL Izjava EU o skladnosti</p> <p>Spodaj podpisani kot pooblaščenec proizvajalca GARDENA Germany AB, PO Box 7454, S-103 92, Stockholm, Švedska, potrjuje, da v nadaljevanju označene naprave v izvedbi, v kakršni smo jih dali v promet, izpolnjuje zahteve uskladenih direktiv EU, varnostnega standarda EU in standardov, ki veljajo za posamezne izdelke. V primeru spremembe naprave, ki ni usklajena z nami, ta izjava neha veljati.</p>
<p>DA EU-overensstemmelseerklæring</p> <p>Underskriveren bekræfter som fuldmægtigt for producenten, GARDENA Germany AB, PO Box 7454, S-103 92, Stockholm, Sverige, at nedan angivne apparat/nedan angivne apparater i den af os markedsførte udførelse opfylder kravene i de harmoniserede EU-direktiver, EU-sikkerhedsstandarder og produktspecifikke standarder. Foretagets en ændring af apparatet/apparatene, der ikke er aftalt med os, mister denne erklæring sin gyldighed.</p>	<p>HR EU izjava o sukladnosti</p> <p>Dojle potpisani kao opunomoćnik proizvođača, tvrtke GARDENA Germany AB, PO Box 7454, S-103 92, Stockholm, Švedska, potvrđujemo da niže navedeni uređaji(i) odgovarajuće izvedbe koje/kolje smo iznijeli na tržište ispunjavaju kriterije usklađenih direktiva EU i sigurnosnih standarda EU kao i standarda koji se tiču proizvoda. Ova izjava gubi valjanost u slučaju izmjena uređaja koje nisu prethodno ugovorene s nama.</p>
<p>FI EU-vaatimustenmukaisuusvakuutus</p> <p>Allakirjoittanut vahvistaa valmistajien, GARDENA Germany AB, PO Box 7454, S-103 92, Tukholma, Ruotsi, valmistamansa henkilöinä, että seuraava laite täyttää/ seuraavat laitteet täyttävät meidän toimittamassamme mallissa yhdenmukaistettujen EU-direktiivien, EU-turvallisuusmääräysten ja tuotekohtaisten standardien vaatimukset. Laitteen/laitteiden muutoksissa, joista ei ole sovittu meidän kanssamme, menettää tämä selvitys voimassaolonsa.</p>	<p>RO Declarație de conformitate UE</p> <p>Semnatarul, in calitate de se împuternicit al producătorului GARDENA Germany AB, PO Box 7454, S-103 92, Stockholm, Suedia, confirmă că aparatul (aparatele) descrise în cele ce urmează, în execuție pusă de noi pe piață îndeplinesc (îndeplinesc) cerințele directivelor armonizate UE, ale standardelor de siguranță UE și ale standardelor specifice produsului. În cazul modificării fără aprobarea noastră prealabilă a aparatului (aparatoare), acasăți declarație și pierde valabilitatea.</p>
<p>IT Dichiarazione di conformità UE</p> <p>Il sottoscritto, in quanto soggetto autorizzato dal produttore, GARDENA Germany AB, PO Box 7454, S-103 92, Stoccolma, Svezia, dichiara che l'apparecchio/gli apparecchi di seguito denominato/i, nella versione da noi immessa in commercio, soddisfa/no i requisiti delle direttive UE armonizzate, degli standard di sicurezza europei e degli standard specifici per il prodotto. La presente dichiarazione perde di validità in caso di modifica dell'apparecchio/degli apparecchi non concordata con noi.</p>	<p>BG ЕС-Декларация за съответствие</p> <p>Допълнителният утвърждава като пълномощник на производителя GARDENA Germany AB, PO Box 7454, S-103 92, Стокхолм, Швеция, че по-долу описаният(ите) уред(и) във варианта на изпълнение пуснат от нас на пазара изпълнява/изпълняват изискванията на хармонизираните ЕС-директиви, ЕС-норми за безопасност и специфичните норми за продукцията. В случай на промяна на уред(ите), която не е съгласувана с нас, тази декларация губи своята валидност.</p>
<p>ES Declaración de conformidad de la UE</p> <p>El firmante confirma, en calidad de apoderado del fabricante GARDENA Germany AB, PO Box 7454, S-103 92 Estocolmo (Suecia), que el/ los aparato(s) mencionado(s) a continuación cumple(n), en la versión lanzada al mercado por nuestra empresa, los requisitos de las directivas de la UE armonizadas, los estándares de seguridad de la UE y los estándares específicos del producto. La presente declaración perderá su validez si se modifica(n) el/ los aparato(s) sin previa aprobación por nuestra parte.</p>	<p>ET EL-i vastavusdeklaratsioon</p> <p>Allakirjutatu kinnitab tootja, GARDENA Germany AB, PO Box 7454, S-103 92, Stockholm, Rootsi, poolt valmistatud isikuna, et järgnevalt nimetatud seade (seadmed) täidab (täidavad) meie poolt turule toodud versiooni kujul harmoneeritud EL-i direktiivide, EL-i ohutusstandardite ja tootepõhiste standardite nõud. Seadmed (seadmed) meie jaoks kooskõlastamata muudatuste tegemise korral kaotab käesoleva deklaratsioon oma kehtivuse.</p>
<p>PT Declaração CE de conformidade</p> <p>O abaixo-assinado, na qualidade de representante do fabricante, GARDENA Germany AB, PO Box 7454, S-103 92, Stockholm, Schweden, confirma que o(s) aparelho(s) a seguir designado(s) no modelo lançado por nós no mercado cumpre/cumprem os requisitos das diretivas UE harmonizadas, as normas de segurança UE e as normas específicas para estes produtos. Esta declaração perde a sua validade se forem realizadas alterações no(s) aparelho(s) sem o nosso consentimento.</p>	<p>LT ES atitikties deklaracija</p> <p>Pasirašantis, kaip gamintojo, GARDENA Germany AB, PO Box 7454, S-103 92, Stokholmas, Švedija, įgaliojatis atstovas patvirtina, kad žemiau nurodyto (-ų) prietaiso (-ų) modelio, kurie buvo pagaminti mūsų gamykloje, atitinka darnai sukurias ES direktyvas, ES saugumo standartus ir specifinius gamintojo standartus. Atitikus bet kokį patirtinio (-ų) pakeitimą, kuris nėra suderintas su mumis, ši deklaracija praranda galiojimą.</p>
<p>PL Deklaracja zgodności UE</p> <p>Niżej podpisany potwierdza jako upoważniony przedstawiciel producenta, spółki GARDENA Germany AB, PO Box 7454, S-103 92, Stokholm, Szwecja, że określone poniżej urządzenie/-nia w wersji wprowadzonej przez nas do obrotu spełnia/-niają wymogi harmonizowanych dyrektyw UE, norm bezpieczeństwa UE oraz norm dotyczących konkretnych produktów. Niniejsza deklaracja traci ważność w przypadku wprowadzania niezgodnych z nami zmian urządzenia/ń.</p>	<p>LV ES atbilstības deklarācija</p> <p>Zemā parakšiniejs persona kā rādītāja, uzņēmuma GARDENA Germany AB, PO Box 7454, S-103 92, Stokholma, Zviedrija, pilnvarotais pārstāvis apstiprina, ka tālāk norādītaj(-s) ierīc(-s) izpildījumā, kādā mēs to (tās) esam laidījuši tirgū, atbilst saskaņotajām ES direktīvajām, ES drošības standartiem un konkrētajām produktam noteiktajām standartiem. Ierīc(-s) veicot ar mums nesaskaņotus izmaiņus, šī deklarācija zaudē savu spēku.</p>

Deutschland / Germany

GARDENA
Manufacturing GmbH
Central Service
Hans-Lorenser-Straße 40
D-89079 Ulm
Produktfragen:
(+49) 731 490-123
Reparaturen:
(+49) 731 490-290
service@gardena.com
http://www.gardena.com

Albania

KRAFT SHPK
Autostrada Tirane-Durres
Km 7
1051 Tirane

Argentina

ROBERTO C. RUMBO S.R.L.
Predio Norlog
Lote 7
Benavidez, ZC:1621
Buenos Aires
ventas@rumbosrl.com.ar

Australia

Husqvarna Australia Pty. Ltd.
Locked Bag 5
Central Coast BC
NSW 2252
Phone: (+61) (0) 2 4352 7400
customer.service@
husqvarna.com.au

Austria / Österreich

Husqvarna Austria GmbH
Industriezeile 36
4010 Linz
Tel.: (+43) 732 77 01 01-485
service.gardena@
husqvarnagroup.com

Azerbaijan

Firm Progress
a. Aliyev Str. 26A
1052 Baku

Belarus

Private Enterprise
"Master Garden"
Minsk
Sharangovich str., 7a
Phone: (+375) 17 257-00-33
Mob.: (+375) 29 676-16-09
mg@mastergarden.by

Belgium

Husqvarna Belgium nv
Gardena Division
Leuvensesteenweg 542
Planet II E
1930 Zaventem
België

Bosnia / Herzegovina

SILK TRADE D.o.o.
Industrijska zona Bukva bb
74260 Tešanj

Brazil

Husqvarna do Brasil Ltda
Av. Francisco Matarazzo,
1400 - 19º andar
São Paulo - SP
CEP: 05001-903
Tel: 0800-112252
marketing.br.husqvarna@
husqvarna.com.br

Bulgaria

AGROLAND България АД
бул. 8 Декември, №13
Офис 5
1700 Студентски град
София
Тел.: (+359) 24 66 69 10
info@agroland.eu

Canada / USA

GARDENA Canada Ltd.
100 Summerlea Road
Brampton, Ontario L6T 4X3
Phone: (+1) 905 792 93 30
info@gardena.canada.com

Chile

REPRESENTACIONES
JCE S.A.
Av. Del Valle Norte 857,
Piso 4
Santiago RM
Phone: (+56) 2 24142560
contacto@jce.cl

China

Husqvarna (Shanghai)
Management Co., Ltd.
富世华 (上海) 管理有限公司
3F, Beng Square B,
No207, Song Hong Rd.,
Chang Ning District,
Shanghai
PRC. 200335
上海市市长宁区沁虹路207号明
基广场B座3楼. 邮编: 200335

Colombia

Husqvarna Colombia S.A.
Calle 18 No. 68 D-31, zona
Industrial de Montevidéo
Bogotá, Cundinamarca
Tel. 571 2922700 ext. 105
jairo.salazar@
husqvarna.com.co

Costa Rica

Compania Exim
Euroberoamericana S.A.
Los Colegios, Moravia,
200 metros al Sur del Colegio
Saint Francis - San José
Phone: (+506) 297 68 83
exim_euro@racsa.co.cr

Croatia

Husqvarna Austria GmbH
Industriezeile 36
4010 Linz
Tel.: (+43) 732 77 01 01-485
service.gardena@
husqvarnagroup.com

Cyprus

Med Marketing
17 Digeni Akritia Ave
P.O. Box 27017
1641 Nicosia

Czech Republic

Husqvarna Česko s.r.o.
Túrkova 2319/5b
149 00 Praha 4 - Chodov
Bezpłatná infolinika:
800 100 425
service@cz.husqvarna.com

Denmark

GARDENA DANMARK
Lejrvig 19, st.
3500 Værløse
Tlf.: (+45) 70264770
husqvarna@husqvarna.dk
www.gardena.com/dk

Dominican Republic

BOSQUESA, S.R.L.
Carretera Santiago Licey
Km. 5 ½
Esquina Copal II,
Santiago
Dominican Republic
Phone: (+809) 736-0333
josebosquesa@claro.net.do

Ecuador

Husqvarna Ecuador S.A.
Arupos E1-181 y 10 de
Agosto Quito, Pichincha
Tel. (+593) 22800739
francisco.jacom@
husqvarna.com.ec

Estonia

Husqvarna Eesti OÜ
Valdeku 132
EE-11216 Tallinn
info@gardena.ee

Finland

Oy Husqvarna Ab
Gardena Division
Lautatarhankatu 8 B / PL 3
00581 HELSINKI
www.gardena.fi

France

Husqvarna France
9/11 Allée des pierres mayettes
92635 Genevilliers Cedex
France
http://www.gardena.com/fr
N° AZUR: 0 810 00 78 23
(Prix d'un appel local)

Georgia

Transporter LLC
113b Bellashvili street
0159 Tbilisi, Georgia

Great Britain

Husqvarna UK Ltd
Preston Road
Aycliffe Industrial Park
Newton Aycliffe
County Durham
DL5 6UP
info.gardena@
husqvarna.co.uk

Greece

Π. ΠΑΠΑΔΟΠΟΥΛΟΣ ΑΕΒΕ
Αδωφ, Αθηνών 92
Αθήνα
Τ.Κ.104 42
ΕΛΛΑΔΑ
Τηλ. (+30) 210 5193100
info@papakadopoulos.com.gr

Hungary

Husqvarna Magyarország Kft.
Ezred u. 1-3
1044 Budapest
Phone: (+36) 1 251-4161
vevozsogalut.husqvarna@
husqvarna.hu

Iceland

BYKO ehf.
Bildshófa 20
110 Reykjavik

Ireland

Husqvarna UK Ltd
Preston Road
Aycliffe Industrial Park
Newton Aycliffe
County Durham
DL5 6UP
info.gardena@
husqvarna.co.uk

Italy

Husqvarna Italia S.p.A.
Via Santa Vecchia 15
23868 VALMADRERA (LC)
Phone: (+39) 0341.203.111
assistenza.italia@
husqvarna.com

Japan

Husqvarna Zenoah Co., Ltd.
1-9 Minamidai
Kawagoe
350-1165 Saitama
gardena-jp@
husqvarnagroup.com

Kazakhstan

LAMED LTD.
155/11, Tazhibayevoi Str.
050060 Almaty
IP Schmidt
Abayavenue 3B
110 005 Kostanay

Korea

Kyung Jin Trading CO., LTD.
107-4, SunDuk Bld.,
YangJae-dong,
Sechoju-gu,
Seoul, (zipcode: 137-891)
Phone: (+82) (0)2 574-6300

Latvia

Husqvarna Latvija SIA
Ulbrokas 19A
LV-1021 Rīga
info@gardena.lv

Lithuania

UAB Husqvarna Lietuva
Atetiles pl. 77C
LT-52104 Kaunas
info@gardena.lt

Luxembourg

Magasins Jules Neuberger
39, rue Jacques Stas
Luxembourg-Gasperich 2549
Case Postale No. 12
Luxembourg 2010
Phone: (+352) 40 14 01
api@neuberger.lu

Mexico

AFOSA
Av. Lopez Mateos Sur # 5019
Col. La Calma 45070
Zapopan, Jalisco
Mexico
Phone: (+52) 33 3818-3434
icornejo@afosa.com.mx

Moldova

Convel S.R.L.
290A Muncesii Str.
2002 Chisinau

Netherlands

Husqvarna Nederland B.V.
GARDENA Division
Postbus 50131
1305 AC ALMERE
Phone: (+31) 36 521 00 10
info@gardena.nl

Neth. Antilles

Jonka Enterprises N.V.
St. Rosa Weg 196
P.O. Box 8200
Curaçao
Phone: (+599) 9 767 66 55
pgm@jonka.com

New Zealand

Husqvarna New Zealand Ltd.
PO Box 76-437
Manukau City 2241
Phone: (+64) (0) 9 9202410
support.nz@husqvarna.co.nz

Norway

Husqvarna Norge AS
Gardena Division
Traskemeiten 36
1708 Sarpsborg
info@gardena.no

Peru

Husqvarna Perú S.A.
Ir. Ramón Cárcamo 710
Lima 1
Tel.: (+51) 1 3320 400 ext. 416
juan.remuzgo@
husqvarna.com

Poland

Husqvarna
Poland Spółka z o.o.
ul. Wysockiego 15 b
03-371 Warszawa
Phone: (+48) 22 330 96 00
gardena@husqvarna.com.pl

Portugal

Husqvarna Portugal, SA
Laqoa - Albarraque
2635 - 595 Rio de Mouro
Tel.: (+351) 21 922 85 30
Fax : (+351) 21 922 85 36
info@gardena.pt

Romania

Madex International Srl
Soseava Odaii 117 - 123,
RO 013603 Bucuresti, S 1
Phone: (+40) 21 352.76.03
madex@ines.ro

Russia / Россия

ООО „Мусковарна“
141400, Московская обл.,
г. Химки,
улица Ленинградская,
владение 39, стр.6
Бизнес Центр
„Химки Бизнес Парк“,
помещение ОВ02_04
http://www.gardena.ru

Serbia

Domel d.o.o.
Autoput za Novi Sad bb
11273 Belgrade
Phone: (+381) 11 84 88 12
miroslav.jejina@domel.rs

Singapore

Hy-Ray PRIVATE LIMITED
40 Jalan Pemimpin
02-08 Tat Ann Building
Singapore 577185
Phone: (+65) 6253 2277
shiyang@hyray.com.sg

Slovak Republic

Husqvarna Cesko s.r.o.
Túrkova 2319/5b
149 00 Praha 4 – Chodov
Bezpłatná infolinika: 800 154 044
service@sk.husqvarna.com

Slovenia

Husqvarna Austria GmbH
Industriezeile 36
4010 Linz
Tel.: (+43) 732 77 01 01-485
service.gardena@
husqvarnagroup.com

South Africa

Husqvarna South Africa (Pty) Ltd
Postnet Suite 250
Private Bag 46,
Cascades, 3202, South Africa
Phone: (+27) 33 846 9700
info@gardena.co.za

Spain

Husqvarna España S.A.
Calle de Rivas nº 10
28052 Madrid
Phone: (+34) 91 708 05 00
atencioncliente@gardena.es

Suriname

Deto Handelmaatschappij N.V.
Kernkampweg 72-74
P.O.Box: 12782
Paramaribo – Suriname
South America
Phone: (+597) 438050
www.deto.sr

Sweden

Husqvarna AB /
GARDENA Sverige
Drottninggatan 2
561 82 Huskvarna Sverige
Switzerland / Schweiz
Husqvarna Schweiz AG
Consumer Products
Industriestrasse 10
5506 Mägenwil
Phone: (+41) (0) 62 887 37 90
info@gardena.ch

Turkey

Dost Bahçe Diş Ticaret
Mümesilik A.Ş
Yunus Mah. Adil Sok. No:3
Ic Kapi No: 1 Kartal
34873 Istanbul
Phone: (+90) 216 38 93 939
info@dostbahce.com.tr

Ukraine / Україна

ТОВ „Хускварна Україна“
вул. Васильківська, 34,
офіс 204-4
03022, м. Київ
Тел. (+38) 0 800 504 804
info@gardena.ua

Uruguay

FELI SA
Entre Ríos 1083 CP 11800
Montevideo – Uruguay
Tel.: (+598) 22 03 18 44
info@felisa.com.uy

Venezuela

Corporación Casa y Jardín C.A.
Av. Caroni, Edif. Trezmen, PB.
Colinas de Bello Monte,
1050 Caracas.
Tlf.: (+58) 212 992 33 22
info@casayjardin.net.ve

9034-20.960.02/0121
© GARDENA Manufacturing GmbH
D-89079 Ulm
http://www.gardena.com