



**CANYON**  
YOU CAN



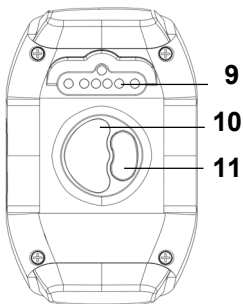
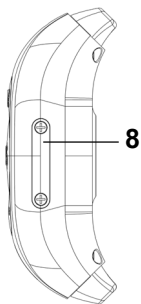
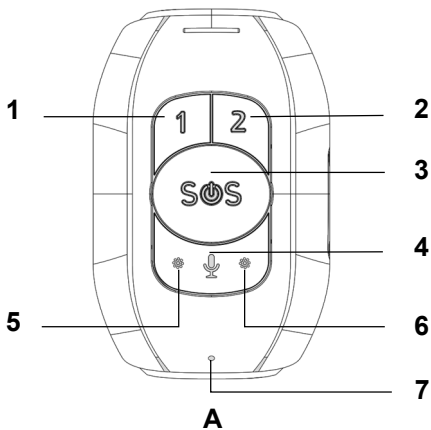
# **GPS Smart Band for seniors**

CNE-ST02BB

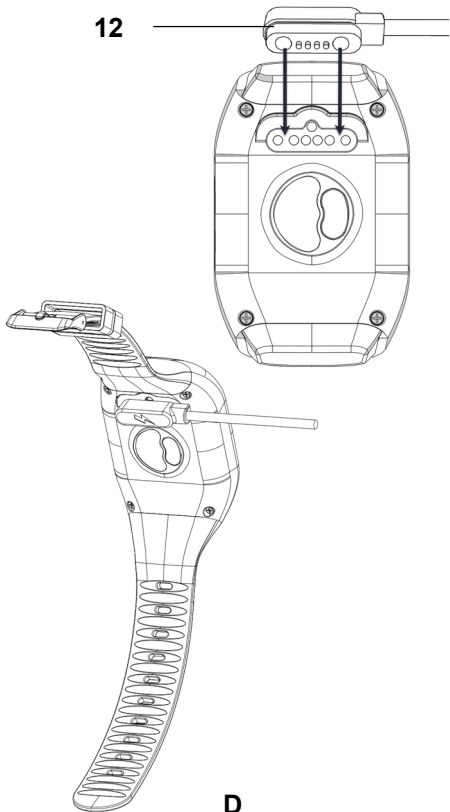
## **QUICK START GUIDE**



V 1.0.3 | 22.04.2024

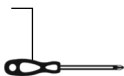


12



D

13



14



**E**



**F**



**G**

## VISPĀRĪGA INFORMĀCIJA

**Viedā GPS aprobe CNE-ST02BB** ir ierīce vecākiem cilvēkiem ar iespēju ievietot SIM karti un savienot ar viedtālruni, izmantojot mobilo lietotni Canyon Life. Ierīce ir aprīkota ar GPS izsekotāju un nodrošina aprobe lietotāja veselības un kustību attālinātu uzraudzību.

**UZMANĪBU!** Ierīce nav medicīnas iekārta. Ar to iegūtie ķermeņa temperatūras un sirdsdarbības mērījumi ir tikai atsaucēs dati.

**FUNKCIJAS.** Ātrs zvans uz diviem tālruņa numuriem. Ārkārtas zvans ar automātisko atkārtotu zvanīšanu uz trim SOS numuriem. Ienākošie zvani no tālruņu grāmatā saglabātajiem numuriem (10 numuri). Balss ziņu nosūtīšana uz lietotni. Ķermeņa temperatūras un sirdsdarbības mērīšana. Attālā uzraudzība: atrašanās vietas noteikšana, kustību vēsture; paziņojumi par lietotāja drošās zonas atstāšanu, veselības stāvokli un kritieniem.

**TEHNISKIE DATI.** Barošana (ieēja): DC 5,0 V / 1,0 A. Wi-Fi modulis: 2,4 GHz (5–50 m). Antenas pastiprinājums (pīķa): 3 dBi. Maksimālā radiofrekvences izejas jauda: < 20 dBm. Pozicionēšana: GPS, LBS, GLONASS. GPS: L1, 1575,42 MHz, C/A kods. Precizitāte: 5–15 m (GPS, 22 kanāli); 100–1000 m (LBS). GSM 2G B 2/3/5/8; 4G/FDD B 1/2/3/5/7/8/20; 4G/TDD B 38/39/40/41; 23 dBm. GSM 900: 33 dBm; GSM 1800: 30 dBm. SAR vērtība 2,0 W/kg (uz 10 g): galva – 0,255 W/kg; ķermenis – 1,310 W/kg. Korpus: ABS plastmasa; 65×42×20 mm. IP67. Siksnā: silikona; 20×230 mm. Krāsa: melna. Ierīces svars: 73 g. Akumulators: litija-polimēra, neizņemams; 3,7 V, 1000 mAh. Pilnas uzlādes laiks: līdz 4 st. SIM karte: nano-SIM (4G) (nav iekļauta komplektā). Savietojamība: Android 8.0 un jaunākas ar Google Play Services atbalstu; iOS 14.0 un jaunākas. Darbības laiks ar vienu akumulatora uzlādi: aktīvā lietošanas režīmā – līdz 3 dienām; gaidīšanas režīmā – līdz 5 dienām. Vadība: manuāla; attālā (izmantojot lietotni Canyon Life). Uzlādes kabelis: magnētiskais, USB (A); garums 60 cm. Lietošanas/uzglabāšanas apstākļi: temperatūra –20...+70 °C; relatīvais mitrums 5–95 %.

**KOMPLEKTS:** viedā GPS aprobe CNE-ST02BB, magnētiskais uzlādes kabelis, SIM kartes ievietošanas skrūvgriezis, ātrā lietošanas pamācība.

**IZSKATS (A, B att.).** 1. Poga 1. 2. Poga 2. 3. Poga 3. 4. Poga 4. 5. Sarkanais indikators. 6. Zilais indikators. 7. Mikrofons. 8. SIM kartes slots ar vāciņu. 9. Elektriskie kontakti uzlādei. 10. Pulsometrs. 11. Temperatūras detektors. 12. Magnētiskais uzlādes kabelis. 13. SIM kartes ievietošanas skrūvgriezis. 14. Slota vāciņš.

## DROŠAS LIETOŠANAS NOTEIKUMI

Ierīces uzlādei izmantojiet tikai komplektā iekļauto uzlādes kabeli. Nespiediet ierīces pogas ar asiem priekšmetiem un neizmantojiet pārmērīgu spiedienu. Ierīci nedrīkst nomest vai saliekt. Nedemontējiet un nemēģiniet salabot ierīci paši. Nelietojiet ierīci ar plaisām vai citiem defektiem, lai izvairītos no traumām. Tīriet ar sausu vai nedaudz mitru drānu tikai pēc ierīces izslēgšanas un atvienošanas no barošanas avota.

Ja jums ir kādi jautājumi, pirms nogādāt ierīci veikalā, rakstiet mums uz elektronisku adresi [support@canyon.eu](mailto:support@canyon.eu) vai tēršanāsā tīmekļa vietnē [canyon.eu/user-help-desk](http://canyon.eu/user-help-desk).

**UZMANĪBU!** Lietotājiem ar elektrokardiostimulatoru pirms viedās GPS aproces lietošanas ieteicams konsultēties ar ārstu. Lai izvairītos no stimulatora darbības traucējumiem, vienmēr ievērojiet vismaz 15 cm attālumu starp aproci un kardiostimulatora atrašanās vietu \*.

## LIETOŠANAS SĀKUMS

**Ierīces sagatavošana un uzlāde.** Izpakojiet ierīci un piederumus, noņemiet visus iepakojuma materiālus un pilnībā uzlādējiet ierīci (vismaz 4 stundas). Lai to izdarītu, savienojiet magnētisko uzlādes kabeli (12) ar elektriskajiem kontaktiem (9), kā parādīts D attēlā, un pievienojiet kabeli barošanas avotam.

**UZMANĪBU!** Strāvas adapteris nav iekļauts komplektā. Adaptera izejas parametriem jāatbilst 5,0 V / 1,0 A (DC).

**SIM kartes ievietošana (E, F, G att.).** SIM kartes ievietošanas laikā, ierīce ir jāizslēdz. Pirms uzstādīšanas pārliecinieties, ka SIM karte ir aktivizēta, 4G datu pārraide ir savienota un PIN koda pieprasīšana ir atspējota. Ar skrūvgriezi (13) atskrūvējiet SIM kartes slotu (8) vāciņu (14) skrūves un noņemiet vāciņu (sk. E att.). Uzmanīgi ievietojiet SIM karti slotā, cik tālu vien iespējams, kā parādīts F un G attēlās. Aizveriet vāciņu un ar skrūvgriezi droši pieskrūvējiet skrūves.

**Ierīces ieslēgšana.** Nospiediet un turiet pogu 3 aptuveni 2–3 sekundes (sk. A att.). Ierīce sāk vibrēt un iedegas indikatori (sk. tabulu zemāk).

### Tabula – Indikatoru vērtības \*\*

Stavuss	Krāsa	Stāvoklis	Nozīme
Ieslēgšana	Sarkanā (GSM)	Lēni mirgo	Signālu meklēšana
		Ātri mirgo	Signāls ir saņemts
	Zilā (GPS)	Lēni mirgo	Pozicionēšana
		Ātri mirgo	Pozīcija ir ielādēta
Uzlāde	Sarkanā	Lēni mirgo	Notiek uzlāde
		Nepārtraukti deg	Pilna uzlāde

**UZMANĪBU!** Lai aprobe darbotos pareizi un to varētu konfigurēt, ir nepieciešams izveidot savienojumu ar viedtālruni, izmantojot Canyon Life mobilo lietotni.

**Canyon Life lietotnes instalēšana un savienojums ar to.** Skenējiet QR kodu (sk. 3. lpp.), lai dotos uz Google Play vai App Store, lejupielādējiet un palaidiet lietotni. Izvēlieties sadaļu "GSM ierīce". Ienāciet savā kontā vai reģistrējiet jaunu kontu. Nospiediet uz "Pievienot GSM ierīci". Ievadiet reģistrācijas kodu, kas norādīts uz ierīces etiķetes, saskaņā ar atvērtajā veidlapā sniegtajiem norādījumiem. Nospiediet uz "Tālāk", lai pabeigtu reģistrāciju.

## LIETOŠANA

**Izejošie zvani.** No aproces varat ātri piezvanīt uz vienu no pirmajiem diviem tālrunu grāmatā saglabātajiem numuriem. Lai veiktu zvanu uz tālrunu numuru 1 vai 2, nospiediet un divas sekundes turiet attiecīgi pogu 1 vai 2 (sk. A att.).

**Piezīme.** Tikai lietotnē Canyon Life varat pievienot tālrunu numurus savai tālrunu grāmatai un piešķirt trīs SOS numurus ārkārtas zvaniem no aproces.

\* Nav veikti laboratorijas testi, lai noteiktu viedās GPS aproces starojuma ietekmi uz elektrokardiostimulatora darbību.

\*\* Ja akumulatora uzlādes līmenis ir zems, tikai sarkanais indikators lēni mirgo.

Kad tālruņu grāmata būs pilna, ienākošie zvani uz aproci būs iespējami tikai no desmit tālruņu grāmatā saglabātajiem numuriem\*.

**Ienākošie zvani.** Ja ir ienākošais zvans, nospiediet pogu 4, lai atbildētu uz zvanu, vai pogu 3, lai noraidītu zvanu. Lai pārtrauktu zvanu, nospiediet pogu 3 (sk. A att.).

**Ārkārtas zvans.** Lietotnē var saglabāt līdz trim SOS numuriem. Lai sāktu automātisko ārkārtas zvanu, nospiediet un turiet pogu 3 aptuveni 2–3 sekundes (sk. A att.). Ierīce pieņems zvanus uz trim numuriem pārmaiņus pa 2 reizēm katram numuram, līdz kāds no abonentiem atbildēs.

**Balss ziņojums.** Lai ierakstītu balss ziņu, nospiediet un turiet nospiestu 4. pogu (ierakstīšana notiek, kamēr poga ir nospiesta) (sk. A att.). Lai pabeigtu ierakstīšanu, atlaidiet pogu, un pēc tam ziņojums tiks nekavējoties nosūtīts. Nosūtīto balss ziņu būs iespējams noklausīties pievienotajā viedtālrunī lietotnē Canyon Life\*.

**Ierīces izslēgšana.** Lai izslēgtu ierīci ar ievietotu SIM karti, nospiediet un 20 sekundes turiet pogu 3 (sk. A att.). Ja nav uzstādīta SIM karte, nospiediet un 5 sekundes turiet pogu 3. Canyon Life reģistrētu ierīci var izslēgt attālināti, izmantojot lietotni\*.

## IESPĒJAMU DARBĪBAS TRAUCĒJUMU NOVĒRŠANA

**Aproce neieslēdzas.** Iespējamais iemesls: ierīce ir izlādēta. Aproce ieslēgsies, kad akumulators būs uzlādēts vismaz 5%. Risinājums: uzlādējiet ierīci uz dažām minūtēm. Ja aproce netiek uzlādēta, pārbaudiet, vai uzlādes kabelis un barošanas avots darbojas pareizi.

**Ienākošie/izejošie zvani nedarbojas.** Iespējamais iemesls: SIM karte nav aktivizēta vai nav pareizi ievietota. Risinājums: pārlicinieties, vai ir izvēlēta pareizā SIM karte un vai ir atspējots PIN koda pieprasījums. Pārlicinieties, vai SIM kartes konta atlikums ir papildināts. Pārbaudiet, vai SIM karte ir pareizi uzstādīta.

**Zudusi saziņa ar viedtālruni.** Iespējamais iemesls: Canyon Life lietotnei nav piešķirta atļauja darboties fonā. Risinājums: piešķiriet lietotnei atļauju darboties fonā un noņemiet visus lietotnei noteiktos ierobežojumus. Ja iepriekš minētie soļi problēmu neatrisina, sazinieties ar atbalsta dienestu, izmantojot tērzēšanu tīmekļa vietnē [canyon.eu/user-help-desk](http://canyon.eu/user-help-desk).

**GARANTIJAS NOTEIKUMI.** Ierīces garantijas un kalpošanas laiks ir 2 gadi no ierīces mazumtirdzniecības gala klientam dienas, ja vien vietējie tiesību akti neparedz citādi. Plašāka informācija ir pieejama vietnē [canyon.eu/warranty-terms](http://canyon.eu/warranty-terms).

\* Plašāku informāciju par pieslēgšanos lietotnei, tālruņu grāmatas papildināšanu un ierīces iestatīšanu sk. pilnā lietotāja rokasgrāmatā, kas pieejama tīmekļa vietnē [canyon.eu/drivers-and-manuals](http://canyon.eu/drivers-and-manuals).