

CANYON
YOU CAN



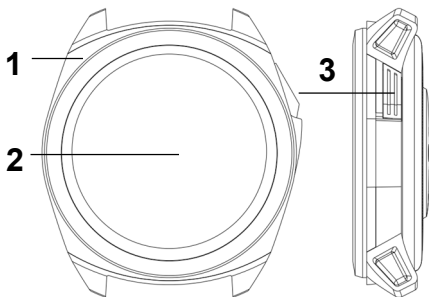
Smart watch

Maverick Gun CNS-SW83BB

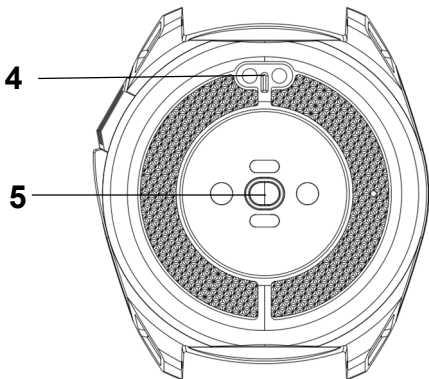
Maverick CNS-SW83SS

QUICK START GUIDE V 1.0.2

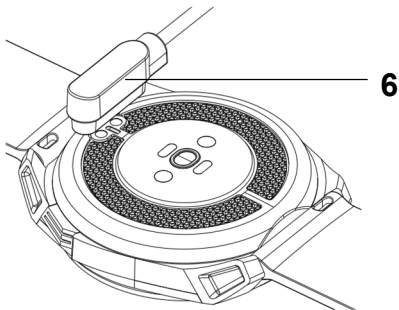




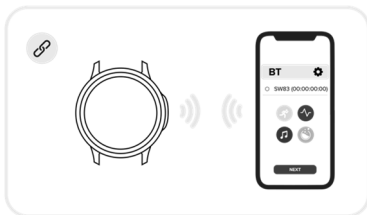
A



B



C



D



E-1



E-2

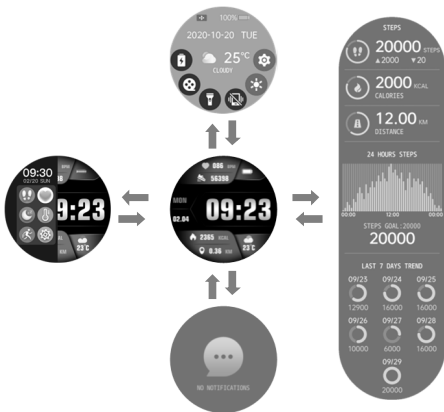


E-3



E-4

E



F

VISPĀRĪGA INFORMĀCIJA

Canyon Maverick CNS-SW83 ierīce ir sportiska dizaina viedpulkstenis, kas savienojams ar mobilo ierīci, izmantojot **Canyon Life** zīmolu lietotni. Ievietots stilīgā korpusā ar augstas izšķirtspējas skārienekrānu un silikona siksnīņu. Modeļa galvenā atšķirība ir plašais funkciju klāsts un sporta treniņi.

Modeļi: Maverick Gun CNS-SW83BB (melnā), Maverick CNS-SW83SS (zilā).

IERĪCES APRAKSTS

BRĪDINĀJUMS! Ar ierīci iegūtie dati nav medicīniski rādītāji.

Funkcijas: paziņojumu iestatīšana; dinamiska mērīšana pulsam, asinsspiedienam; skābekļa piesātinājuma, stresa līmeņa noteikšana; pedometrs; kaloriju skaitītājs; hronometrs; nobraukta attāluma mērīšana, GPS uzraudzība; detalizēta aktivitātes statistika un miega uzraudzība; optimizācija populāriem sporta veidiem (128 veidi); GPS treniņš (5 veidi); atgādinājumi par kustībām, ūdens dzeršanu un roku mazgāšanu; atskaņotāja un viedtālruna kameras tālvadība; maināmas cipamīcas; sieviešu kalendārs; laikapstākļi; spēles; ekrāna aktivizēšana ar vicināšanu. Atbalsts paziņojumiem no lietotnēm (App Push): Viber, Telegram, Facebook, Twitter, WhatsApp, Instagram, Skype utt.

Tehniskie dati: DC 5,0 V / 1,0 A. 192 KB RAM, 128 MB Flash ROM; 90 MHz. BT: 5.1; 6 dBm. Raidītāja jauda: < 20,0 mW. IP68. Ekrāns: skārienekrāns, IPS, Ø 1,32", 360×360 pikseli; 273 DPI. Pulsometrs: HR3690. Akselerometrs: trīsasu. GPS (A-GPS): AG3335MN/B-AIROHA. Korpusa: 46×45,4×13,8 mm; ABS plastmasa un polikarbonāts. Siksnīņa: silikona, 22 mm. Svars: 43 g. Saderīgs: Android 7.0 un jaunāka versija ar Google Play Services, iOS 13.0 un jaunāka versija atbalstu. Akumulators: Li-ion, 3,8 V, 400 mAh, neizņemams. Pilnas uzlādes laiks: 3,5 st. Darbības laiks: aktīvā režīmā 5–7 dienas; gaidīšanas režīmā līdz 20 dienām. Darba apstākļi: temperatūra 0...+35 °C; mitrums 5–95 %. Uzglabāšanas apstākļi: temperatūra –20...+45 °C; mitrums 5–95 %.

Piegādes komplekts: viedpulkstenis Maverick CNS-SW83, USB Type-A magnētiskais uzlādes kabelis (60 cm garš), ātrā lietošanas pamācība.

IZSKATS (A, B, C attēli). 1. Korpusa. 2. Ekrāns. 3. Poga. 4. Uzlādes kontakti. 5. Pulsa un skābekļa piesātinājuma detektori. 6. Magnētiskais uzlādes kabelis.



Ja jums ir kādi jautājumi, pirms nogādāt ierīci veikalā, lūdzu, rakstiet mums uz support@canyon.eu vai sazinieties ar mums tērēšanas vietnē canyon.eu/user-help-desk.

LIETOŠANAS SĀKUMS

Uzlāde (C attēls). Pirms pirmās lietošanas reizes uzlādējiet ierīci. Lai to izdarītu, pievienojiet magnētisko uzlādes kabeli (6) uzlādes kontaktiem (4) un pievienojiet to barošanas avotam.

BRĪDINĀJUMS! Barošanas avota parametri nedrīkst pārsniegt 5,0 V / 1,0 A (strāvas adapteris nav iekļauts komplektā).

Ieslēgšana. Nospiediet un turiet nospiestu pogu (3) 3–5 sekundes, līdz parādās ciparnīca (sk. E-1 attēlu).

Izslēgšana. Lai izslēgtu ierīci, nospiediet un turiet nospiestu pogu (3) 3–5 sekundes, līdz ekrānā parādās paziņojums: "Izslēgšana". Nospiediet  ("Apstiprināt") vai  ("Atcelt").

Canyon Life instalēšana un savienošana ar programmu (D attēls). Lai pulksteņa un viedtālruna sadarbība būtu iespējama, instalējiet bezmaksas lietotni Canyon Life, skenējot QR kodu, lai dotos uz Google Play vai App Store. Aktivizējiet BT mobilajā ierīcē un savienojiet pulksteņi ar lietotni, ievērojot D attēlā sniegtos norādījumus.

Ciparnīcu maiņa. Sīkāka informācija par ciparnīcas izvēli ir pieejama pilnajā lietotāja rokasgrāmatā vietnē canyon.eu/drivers-and-manuals.

Navigācija izvēlnē (E, F attēls). Ciparnīcas ekrānā pārvelciet uz leju, lai atvērtu ātro izvēlni (E-2 attēls). Tur ir pieejami dati par ierīces uzlādes līmeni, BT savienojumu. Tiek parādīts pašreizējais datums un laika prognoze (lai to atjauninātu, ir nepieciešams savienojums ar lietotni Canyon Life). Zemāk ir norādītas pogas režīmu un pulksteņa iestatījumu pārslēgšanai:



Enerģijas taupīšanas režīms. Vibrācijas atspējošana; ekrāna spilgtuma samazināšana.



Vibrācija. Vibrācijas iespējošana vai atspējošana.



Teātra režīms. Minimālo ekrāna spilgtuma iestatīšana, vibrācijas un paziņojumu atspējošana.



Iestatījumi. Nodošana uz papildu funkciju sarakstu.



Lukturis. Lukturīša ieslēgšana vai izslēgšana.



Spilgtums. Ekrāna spilgtuma līmeņa maiņa.

Pilna funkciju izvēlne (F attēls). Nospiediet vienu reizi ciparnīcas ekrānā, lai atvērtu pilno funkciju izvēlni, kas nodrošina piekļuvi lietotnēm un iestatījumiem. Ir pieejami divi izvēlnes attēlošanas veidi: kā "karuselis" ar riņķveida ritināšanu (sk. E-3 attēlu) un kā saraksts ar ritināšanu uz augšu/uz leju.

Visbiežāk izmantoto lietotņu īsa izvēlne (E-4, F attēli). Ciparnīcas ekrānā pārvelciet pa labi, lai piekļūtu sešām visbiežāk izmantotajām lietotnēm.

Ātrās piekļuves izvēlne (F attēls). Ciparnīcas ekrānā pārvelciet pa kreisi, lai ātri piekļūtu šādām lietotnēm un funkcijām: pedometers; pulsa, skābekļa piesātinājuma un asinsspiediena mērījumu vērtības; miega uzraudzība;

jaunākie sporta aktivitāšu dati; laika prognoze; mūzikas atskaņotājs; viedtālruna kameras tālvadība; elpošanas treniņš.

Paziņojumu izvēlne (F attēls). Ciparnīcas ekrānā pārvelciet uz augšu, lai skatītu pieejamo paziņojumu un atgādinājumu sarakstu.

Piezīme. Sīkāku lietotņu un pulksteņa izvēlņu aprakstu skatiet pilnajā lietotāja rokasgrāmatā vietnē canyon.eu/drivers-and-manuals.

PROBLĒMU NOVĒRŠANA

Pulkstenis nav ieslēgts. Uzlādējiet ierīci dažas minūtes. Ja pulkstenis netiek uzlādēts, pārbaudiet USB kabeli un lādētāju.

Viedtālrunis neatrod pulksteni. Pārliecinieties, ka viedtālrunī ir aktivizēts BT. Pārliecinieties, ka pulkstenis nav savienots ar citu viedtālruni.

Zudusi saziņa ar viedtālruni. Ļaujiet lietotnei darboties fonā un noņemiet visus ierobežojumus.

DROŠAS LIETOŠANAS NOTEIKUMI

Nespieties ekrānu ar asiem priekšmetiem un neizmantojiet pārāk lielu spiedienu. Nedemontējiet un nemēģiniet salabot ierīci paši. Ierīci nedrīkst nomest, mest vai saliekt. Lai izvairītos no traumām, nelietojiet pulksteni ar plaisām vai citiem defektiem. Attīriet ar sausu vai nedaudz mitru drānu, kamēr ierīce izslēgta un atvienota no barošanas avota.

GARANTIJAS NOSACĪJUMI

Garantija ir 2 gadi no iegādes datuma, ja vien vietējie tiesību akti nenosaka citādi. Eksploatācijas laiks ir vienāds ar garantijas laiku. Plašāka informācija par garantiju ir pieejama vietnē canyon.eu/warranty-terms.

Visa šajā dokumentā sniegtā informācija var tikt mainīta bez iepriekšēja brīdinājuma. Jaunāko informāciju un sīkāku informāciju par ierīci, savienošanas procesu, sertifikātiem, garantiju un kvalitāti, kā arī par Canyon Life lietotnes funkcionalitāti skatiet attiecīgajās instalēšanas un lietošanas rokasgrāmatās, kas pieejamas vietnē canyon.eu/drivers-and-manuals. Visas preču zīmes un zīmoli ir to attiecīgo īpašnieku īpašums.

Direktīva 2014/53/EU par radioiekārtām. Vairāk informācijas vietnē canyon.eu/certificates. Ražots Ķīnā.

Ražotājs: ASBISc Enterprises PLC, lapetou, 1, Agios Athanasios, 4101, Limassol, Cyprus (Kipra). Tālr.: +357-25-85-70-00; e-mail: info@asbis.com; asbis.com.

Izplatītājs: SIA "ASBIS BALTICS"; Bauskas iela, 58a, LV-1004, Rīga, Latvija. Tālr.: +371 66047820, asbis.lv.