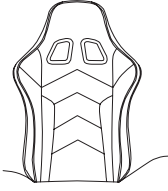
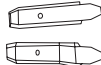
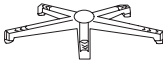

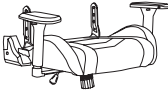
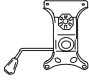




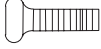


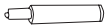
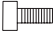




Iepakojuma saturs:

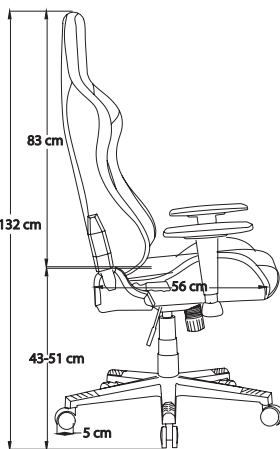
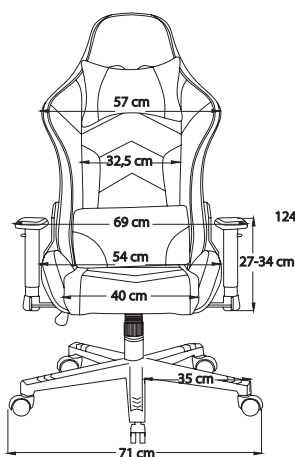
► Daļas:

A*1 	E*1 	J*1 	N*4  Pre-installed	
B*1 	F*1 	K*4  Pre-installed		O*1 
C*1 	G*1 	L*4  Pre-installed	P*4  Pre-installed	
D*1 	H*1 	M*2 	R*1 	Q*2 

LAV

Ierīces pārskats & tehniskās specifikācijas

- Putu veids: Oriģinālās putas mugurai un auksti formētas putas sēdeklim
- Rāmja iekšpuse: Metāls
- Metāla rāmja biezums: 1,5 mm
- Pārklājuma materiāls: Augstas kvalitātes PU eko āda
- Gāzes lifts: KLASE-4
- Mehānisms: Tauriņa mehānisms (uz augšu un uz leju, noliekt)
- Regulējams atzveltnes leņķis: 90° - 180°
- RGB apgaismojums + tālvadības pults
- Galvas balsta spilvens: Jā
- Jostas spilvens: Jā
- 5 zvaigžņu bāze: Neilons
- Riteņu riteņu izmērs: 50 mm
- Riteņu materiāls: PU
- Lietotāja maksimālais svars: 150 kg
- Lietotāja augums: 150-180 cm



150 – 180 cm

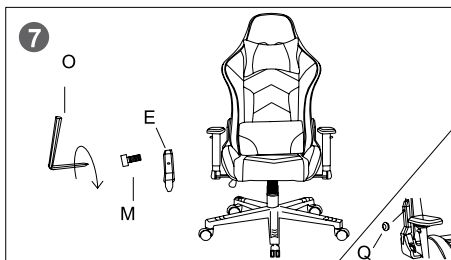
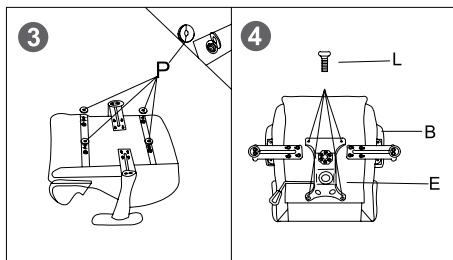
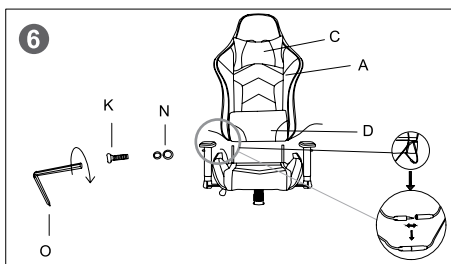
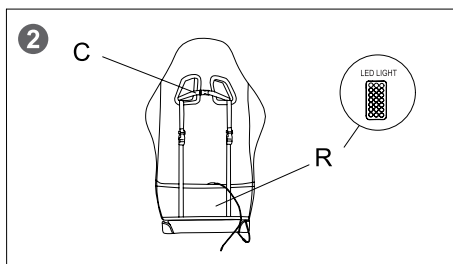
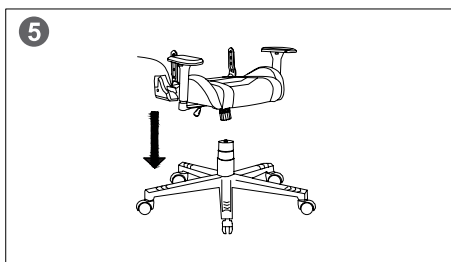
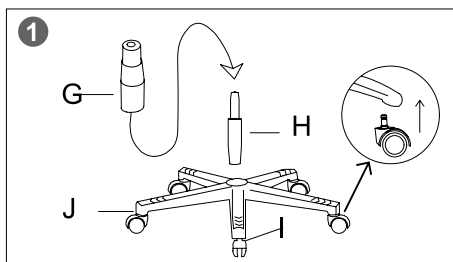


150 kg Max

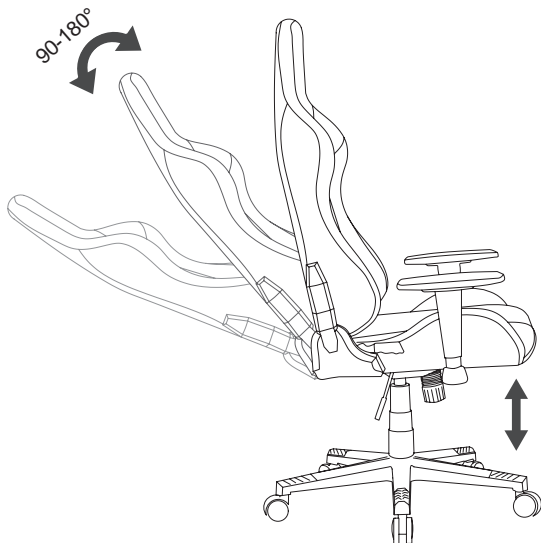
Uzmanību:

- △ Pirms montāžas sākšanas pārliecinieties, ka visas detaļas ir pievienotas un ir labā stāvoklī!
- △ Ja krēsls tiks piegādāts aukstajā sezonā, lūdzu, sāciet to montēt pēc 2 stundām, lai nodrošinātu stabilu gāzes pacēlāja darbu.
- △ Pakāpeniski izpildiet norādījumus.
- △ Pirms krēsla montāžas plastmasas kauss un gāzes pacēlājs ir jāatdala.
- △ Lai izvairītos no neatbilstībām, atstājiet skrūves vaļņgas un nepievelciet tās, kamēr visas nav savās vietās.
- △ Nepievelciet skrūves pārāk spēcīgi vai ar spēku, jo tās var salūzt, noņemt sloksnes vai sabojāt caurumu vītnes.
- △ Nepareiza izmēra skrūvju izmantošana detaļai var izraisīt skrūves vai detaļas bojājumus.
- △ Nepārslogojiet krēslu. Skatīt informāciju par maksimālo slodzi tehniskajās specifikācijās.
- △ Ja uz krēsla virsmas ir traipi, uzklājiet nedaudz pulēšanas līdzekļa uz mīksta dvieļa un berzējiet traipus, līdz tie izšķīst. Nelietojiet laku tieši uz krēsla.

Instrukcija



Pozīcijas iestatīšana



Problēmu novēršana

Ja:

- Gāzes pacelājs nedarbojas pareizi vai vispār pārtrauca darboties;
 - Jebkura svira nedarbojas;
 - Pirms krēsla lietošanas noskaidrojiet, vai kāda detaļa nav salūzusi vai bojāta;
 - Noteikt, ka iepakojuma satura sarakstā trūkst kādas daļas;
- Lūdzu, sazinieties ar pārdevēju, lai daļu nomainītu

Jei:

- Riteņi nav piestiprināti pie 5 zvaigžņu bāzes
 - Atzveltnē nav nostiprināta iestatītajā pozīcijā
 - krēsla sēdekļis ir izliekts vai čīkst
 - Ja starp mehānismu un metāla rāmi rodas troksnis, pārbaudiet, vai skrūves ir cieši pieskrūvētas. Trokšņiem vajadzētu izzust, ja skrūves tiek pievilktas.
- Lūdzu, mēģiniet vēlreiz pakāpeniski samontēt krēslu, ievērojot instrukciju. Ja tas nepalīdz, lūdzu, sazinieties ar pārdevēju, lai daļu nomainītu

Svarīga drošības informācija

GARANTIJAS SAISTĪBAS

Garantijas termiņš sākas no dienas, kad preces ir iegādātas no Pārdevēja, ko apstiprinājis Canyon. Pirkšanas datums ir datums, kas norādīts pārdošanas kvītī vai pavadzīmē. Garantijas laikā pēc Canyon ieskatiem tiek veikts preču remonts, nomaina vai atmaksāta samaksa par precēm. Lai saņemtu garantijas pakalpojumus, prece kopā ar pirkumu apliecinājošu dokumentu (pirkuma čeku vai pavadzīmi) ir jānosūta atpakaļ Pārdevējam uz pirkuma vietu. Papildu informācija par lietošanu un garantiju ir pieejama tīmekļa vietnē: canyon.eu/warranty-terms

Ražotājs: ASBISC Enterprises PLC, Iapetou, 1, Agios Athanasios, 4101, Limassol, Kipra, +357 25 857000, asbis.com