

CANYON
YOU CAN

Smart Watch

Cindy CNE-KW41

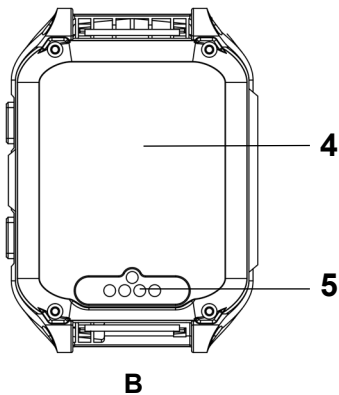
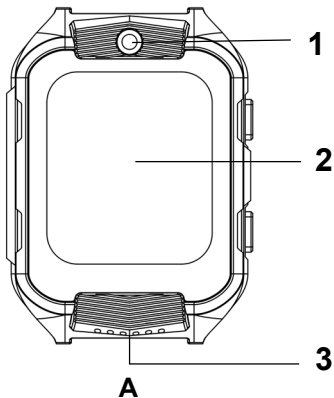
CNE-KW41BL

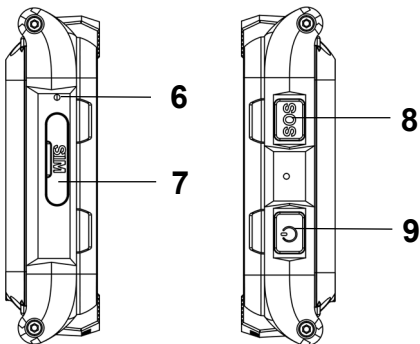
CNE-KW41WP

CNE-KW41YB

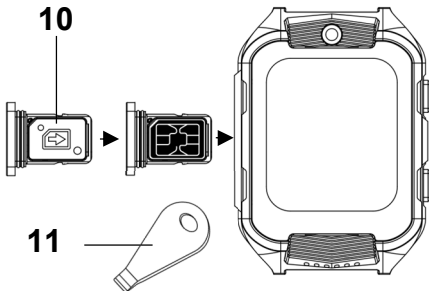
QUICK START GUIDE

V 2.0.1 | 09.04.2024





C

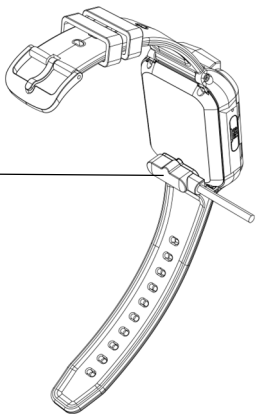


11

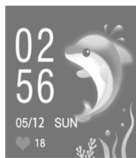


D

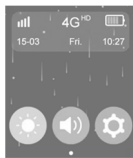
12



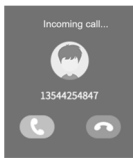
E



F



G



H



I-1



I-2



I-3



I-4



I-5



I-6

I

VISPĀRĪGA INFORMĀCIJA

Viedpulkstenis **Canyon® CNE-KW41XX*** ir GSM mobilā ierīce bērniem ar SIM kartes uzstādīšanu un zvanu atbalstu 4G (VoLTE) tīklā.

MODEĻI: CNE-KW41BL (zilā/debeszilā krāsā); CNE-KW41WP (baltā/rozā krāsā); CNE-KW41YB (melnā/dzeltenā krāsā).

UZMANĪBU! Ierīce nav paredzēta bērniem līdz 4 gadu vecumam.

FUNKCIJAS. Ienākošie/izejošie zvani; ienākošie SMS; ārkārtas zvans (uz pirmajiem 3 tālrunu grāmatas numuriem); tālrunu grāmata 15 numuriem; iebūvēta kamera; fotoalbums; mūzikas atskaņotājs; audio failu (mp3) lejupielāde uz iebūvēto atmiņas karti; kalkulators; modinātājs; hronometrs; 7 spēles.

TEHNISKIE DATI. Barošana (ieeja): DC 5,0 V / 1,0 A. Darbības frekvence: 832 MHz. Atmiņa: RAM 192 MB, ROM 128 MB. TF karte: 512 MB, iebūvēta, neizņemama. Ekrāns: krāsains, skāriens, IPS matrica, 1,6 collas, 240×280 pikseli. Tīkls: 2G/GSM B 3/8; 4G/LTE B 1/2/3/5/7/8/20; GSM 850/900/1800/1900 MHz. GSM 900: 33 dBm; GSM 1800: 30 dBm. Skaļrunis: nominālā jauda 0,7 W, 6 Ω (±15 %) (2 kHz / 1,0 V). Kamera: 0,3 MP. Akumulators: litija-polimēra, neizņemams; 3,7 V, 680 mAh. Pilnas uzlādes laiks: līdz 3,5 st. Darbības laiks aktīvā lietošanas režīmā: līdz 2 dienām (šādos apstākļos: ekrāna spilgtums ir vīrs vidējā, 4G signāls ir stabils; izņemot spēles un audio atskaņošanu). Darbības laiks pie nemainīgas vienmērīgas slodzes: tālruna zvans – līdz 3,5 st; spēle – līdz 5 st; audio atskaņošana – līdz 9 st. Darbības laiks gaidīšanas režīmā: ar uzstādītu SIM karti līdz 5 dienām; bez uzstādītas SIM kartes līdz 7 dienām. Korpusa: ABS plastmasa; 53,3×42,3×14,5 mm. IP67. Siksnā: silikona, 230×20 mm. Ierīces svars: 42 g. SIM karte: nano-SIM (4G) (nav iekļauta komplektā). Vadība: manuāla. Magnētiskais uzlādes kabelis: pogo pin (4 pin) – USB Type A; garums 50 cm. Darba apstākļi: temp. 0...+40 °C; rel. mitr. 0–80 %. Uzglabāšanas apstākļi: temp. –10...+45 °C, rel. mitr. 0–80 %.

KOMPLEKTS: viedpulkstenis, uzlādes kabelis, SIM kartes ievietošanas rīks, ātras lietošanas pamācība.

IZSKATS (A, B, C, D, E att.). 1. Kamera. 2. Ekrāns. 3. Skaļrunis. 4. Aizmugurējais vāciņš. 5. Elektriskie kontakti uzlādei un datu pārsūtīšanai. 6. Mikrofons. 7. SIM kartes slots. 8. Poga 1. 9. Poga 2. 10. SIM kartes paplāte. 11. SIM kartes ievietošanas rīks. 12. Uzlādes kabelis.

DROŠAS LIETOŠANAS NOTEIKUMI


Ierīces uzlādei izmantojiet tikai komplektā iekļauto magnētisko uzlādes kabeli. Nepieskarieties ekrānu ar asiem priekšmetiem un neizmantojiet pārmērīgu spiedienu. Nedemontējiet un nemēģiniet salabot ierīci paši. Lai novērstu iespējamu dzirdes zudumu, ilgstoši neklausieties audioierakstus, ko ierīces skaļrunis atskaņo lielā skaļumā. Esiet piesardzīgi, turot ierīci pie

Ja jums ir kādi jautājumi, pirms noģādāt ierīci veikalā, lūdzu, rakstiet mums uz support@canyon.eu vai tērzēšanā vietnē canyon.eu/user-help-desk.

* CNE-KW41XX – modeļa nosaukums. XX – burtu kods, kas norāda produkta krāsu.

auss ar ieslēgtu skaļruni. Ierīci nedrīkst nomest, mest vai saliekt. Lai izvairītos no traumām, nelietojiet pulksteni ar plaisām vai citiem defektiem. Tīriet ar sausu vai nedaudz mitru drānu, tikai kad ierīce ir izslēgta un atvienota no elektrotīkla.

LIETOŠANAS SĀKUMS

Sagatavošana un uzlāde. Izpakoiet ierīci, noņemiet aizsargplēvi no ekrāna un pilnībā uzlādējiet ierīci (vismaz 3,5 stundas). Lai to izdarītu, pievienojiet uzlādes kabeli (12) pulksteņa elektriskajiem kontaktiem (5), kā parādīts E attēlā, un pievienojiet kabeli barošanas avotam. Pilns akumulatora uzlādes līmenis tiek parādīts kā ikona .

UZMANĪBU! Strāvas adapteris nav iekļauts komplektā. Adaptera izejas parametriem jābūt 5,0 V / 1,0 A (DC).

UZMANĪBU! Pirms nano-SIM kartes ievietošanas pārliecinieties, vai tā ir aktivizēta, vai ir pieslēgta 4G datu pārraide un vai ir atspējota PIN koda ievadīšana.

SIM kartes ievietošana (C, D att.). SIM kartes ievietošanas laikā, ierīce ir jāizslēdz. Izmantojiet SIM kartes ievietošanas rīku (11), lai izņemtu SIM kartes paplāti (10) no slotā (7). Ievietojiet karti paplātē, kā parādīts D attēlā. Uzmanīgi ievietojiet paplāti slotā.



Ieslēgšana. Lai ieslēgtu ierīci, nospiediet un turiet pogu 2 (9) 2–3 sekundes, līdz atskan skaņas signāls un tiek parādīts sākumekrāns ar ciparnīcu (F att.).

Izslēgšana. Lai izslēgtu ierīci, nospiediet un turiet pogu 2 (9) 3–5 sekundes.



LIETOŠANA

Ātrā izvēlne (G att.). Galvenajā ciparnīcas ekrānā pārvelciet uz leju, lai piekļūtu ātrajai izvēlei. Šeit var atrast GSM un 4G signāla stiprumu, akumulatora uzlādes līmeņa datus, datumu, nedēļas dienu un laika informāciju, ekrāna spilgtuma un skaņas skaļuma regulatorus, kā arī piekļuvi ierīces iestatījumiem. Pārvelciet uz augšu vai nospiediet pogu 2 (9), lai atgrieztos sākumekrānā.

Piezīme. Ātrajā izvēlnē pieskarieties "Iestatījumi" (G att.), lai iestatītu pašreizējo datumu un laiku vai mainītu sākumekrāna skatu **.

Izejošie zvani. Sākumekrānā pārvelciet pa kreisi vai pa labi, lai piekļūtu lietotņu izvēlei (I att.). Pēc tam ritiniet un izvēlieties "Zvani" (I-2. att.) un ievadiet vajadzīgo tālruņa numuru. Vai arī dodieties uz lietotni "Kontakti" (I-3. att.) un atlasiet vajadzīgo kontaktu. Pēc tam pieskarieties ekrānā zvana pogai . Lai atceltu zvanu, pieskarieties atcelšanas pogai  vai nospiediet pogu 2 (9).

Piezīme. Lai aizpildītu tālruņu grāmatu, atveriet lietotni "Kontakti" (I-3. att.). Var saglabāt līdz 15 numuriem.

Ienākošie zvani (H att.). Lai atbildētu uz ienākošo zvanu, pieskarieties zvana pogai . Lai pārtrauktu zvanu vai atiestaģītu ienākošo zvanu, pieskarieties atcelšanas pogai  vai nospiediet pogu 2 (9).

Ārkārtas zvans. Lai veiktu ārkārtas zvanu, nospiediet un turiet pogu 1 (8) 1–2 sekundes. Ierīce veiks zvanus uz pirmajiem 3 tālruņu grāmatā

** Sīkāku informāciju par pulksteņa iestatījumiem skatiet pilnajā lietošanas rokasgrāmatā, kas pieejama vietnē canyon.eu/drivers-and-manuals.

saglabājamiem numuriem: pārmaiņus pa 2 reizēm, līdz kāds no zvanītājiem atbildēs. Nospiediet pogu 2 (9), lai pārtrauktu zvanu.

Piezīme. Ierīce konstatē veiksmīgu savienojumu ar vienu no trīs abonentu automātisko atbildētāju, un automātiskā zvanīšana tiek pārtraukta. Ja nepieciešams, atkārtojiet zvanu.

Ienākošie SMS ziņojumi. Kad tiek saņemts jauns SMS ziņojums, atskanēs skaņas signāls un ekrānā tiks parādīts attiecīgs paziņojums. Sākumekrānā pārvelciet pa kreisi vai pa labi, lai atvērtu lietotņu izvēlni. Pēc tam izvēlieties "Ziņojumi" (I-5. att.), lai izlasītu saņemto ziņojumu.

Kamera. Sākumekrānā pārvelciet pa kreisi vai pa labi, lai atvērtu lietotņu izvēlni. Pēc tam ritiniet un atlasiet "Kamera" (I-4. att.). Pieskarieties slēdža pogu ekrānā, lai uzņemtu attēlu. Fotoattēli tiek saglabāti iebūvētajā atmiņas kartē un ir pieejami apskatei lietotnē "Albums" *.

Mūzikas atskaņotājs un USB režīms. Audio failus var lejupielādēt pulksteņa iebūvētā atmiņas kartē un klausīties tos lietotnē "Mūzika" (I-6. att.). Lai lejupielādētu audio failus, pievienojiet pulksteni USB savienotājam uz PC **, izmantojot komplektā iekļauto uzlādes kabeli (sk. E att.). Pulksteņa ekrānā pieskarieties "Jā", lai apstiprinātu, ka pulkstenis ir pievienots USB atmiņas režīmā. Pēc tam lejupielādējiet atlasītos audio failus ierīcē *.

IESPĒJAMU DARBĪBAS TRAUCĒJUMU NOVĒRŠANA

Pulkstenis netiek ieslēgts. Iespējamais iemesls: ierīce ir izlādēta. Pulkstenis ieslēgsies, kad akumulators būs uzlādēts vismaz 5%. Risinājums: uzlādējiet ierīci uz dažām minūtēm. Ja pulkstenis netiek uzlādēts, pārbaudiet uzlādes kabeli un barošanas avotu.

Ienākošie/izejošie zvani nedarbojas. Iespējamais iemesls: SIM karte ir neaktīva vai nepareizi ievietota. Risinājums: pārliecinieties, ka SIM karte ir pareizi ievietota un PIN koda pieprasīšana ir atspējota. Pārliecinieties, vai SIM kartes konta atlikums ir papildināts.

Runājot balss ir nedzirdama. Iespējamais iemesls: mikrofona atvere ir aizsērēja. Risinājums: pārliecinieties, ka mikrofona atvere ir tīra. Neizmantojiet asus priekšmetus atveres tīrīšanai, jo tie var sabojāt mikrofonu. Ja iepriekš minētie soļi problēmu neatrisina, sazinieties ar atbalsta dienestu, izmantojot tērzesšanu tīmekļa vietnē **canyon.eu/user-help-desk**.

GARANTIJAS NOTEIKUMI. Ierīces garantijas un apkalpošanas laiks ir 2 gadi no ierīces mazumtirdzniecības gala klientam dienas, ja vien vietējie tiesību akti neparedz citādi. Papildu garantijas informācija ir pieejama vietnē **canyon.eu/warranty-terms**.

* Sīkāku informāciju par pulksteņa lietotnēm skatiet pilnā lietotāja rokasgrāmatā, kas pieejama vietnē **canyon.eu/drivers-and-manuals**.

** PC – galddators, klēpjdatore utt. Savienojums ar planšetdatoru vai viedtālruni ir iespējams, izmantojot atbilstošu adapteri.