

CANDY

Lietošanas rokasgrāmata
CDCP8
CDCP8 S

Trauku mazgājamā mašīna





Izlasiet šo lietošanas rokasgrāmatu!

Šajā rokasgrāmatā ir tādas nodaļas, kā Drošības instrukcijas, Eksploatācijas instrukcijas, Uzstādīšanas instrukcijas un Ieteikumi problēmu novēršanai utt. To rūpīga izlasīšana pirms trauku mazgājamās mašīnas lietošanas palīdzēs Jums to pareizi izmantot un ekspluatēt.



Pirms vērsties pie tehniskās palīdzības dienesta

Izlasot nodaļu Ieteikumi problēmu novēršanai, Jūs varēsiet pats atrisināt dažas visbiežāk sastopamās problēmas un nevajadzēs prasīt palīdzību profesionāliem tehniķiem.

Informācija par drošību.....1

Lietošanas instrukcijas

Vadības panelis.....	5
Trauku mazgājamās mašīnas funkcijas.....	7
Ūdens mīkstinātājs.....	8
Skalošanas līdzeklis.....	9
Mazgāšanas līdzeklis.....	10
Iekraušana trauku mazgājamās mašīnas apakšējā grozā	12
Mazgāšanas programmu tabula.....	14
Iekārtas ieslēgšana.....	15
Filtru sistēma.....	16
Trauku mazgājamās mašīnas apkope.....	17

Uzstādīšanas instrukcijas

Par pievienošanu elektrotīklam.....	18
Ūdens padeves pievienošana.....	19



PIEZĪME:

Ražotājs, ievērojot nepārtrauktas attīstības politiku un uzlabojot šī izstrādājuma konstrukciju, var veikt tajā izmaiņas bez iepriekšēja brīdinājuma.

Ieteikumi problēmu novēršanai

Pirms vērsties pie tehniskās palīdzības dienesta	21
--------------------------------------------------------	----

Šī lietotāja rokasgrāmata ir pieejama pie ražotāja vai attiecīgā pārdevēja

Atkritumu aizvākšana

Atbrīvojieties no trauku iepakojuma materiāliem pareizi. Visi iepakojuma materiāli var pārstrādāti.

Plastmasas daļas ir marķētas ar standarta starptautiskajiem saīsinājumiem:

■	PE	polietilēnam, piemēram lokšņu iesaiņojamais materiālam
■	PS	polistirēnam, piemēram polsterējumu materiālam
■	POM	polioksimetilēnam, piemēram plastmasas klipšiem
■	PP	polypropilēnam, piemēram sāls filtram
■	ABS	Akilonitrilbutadiēnstirēnterpolimēra, piemēram, vadības panelim



Brīdinājums

Iepakojuma materiāls var būt bīstams bērniem!

Lai atbrīvotos no iepakojuma un ierīces, sazinieties ar pārstrādes centru. Nogrieziet elektrības kabeli un padariet nelietojamu durtiņu aizvēršanas mehānismu.

Kartona iepakojums ir izgatavots no pārstrādāta papīra un to utilizē ar papīra atkritumiem tālākai pārstrādei.

Nodrošinot šī izstrādājuma pareizu utilizāciju, jūs palīdzēsiet novērst negatīvu potenciālo ietekmi uz vidi un cilvēka veselību, ko var radīt nepareiza rīcība ar šī izstrādājuma atkritumiem.

Lai iegūtu sīkāku informāciju par šī izstrādājuma utilizāciju, lūdzu, sazinieties ar vietējo pašvaldību un mājsaimniecības iekārtu atkritumu savācējiem.

ATKRITUMU AIZVĀKŠANA: neizmetiet šo izstrādājumu kā nešķirotus mājsaimniecības atkritumus. Šādus atkritumus savāc atsevišķi, jo tiem nepieciešama īpaša apstrāde.

1.SVARĪGA INFORMĀCIJA PAR DROŠĪBU

PIRMS LIETOŠANAS IZLASIET VISAS INSTRUKCIJAS



UZMANĪBU!

Lietojot trauku mazgājamo mašīnu, ievērojiet pamata piesardzības pasākumus, to skaitā arī šādus:



IEZEMĒŠANAS INSTRUKCIJAS

■ Šī iekārta atbilst starptautiskajiem drošības standartiem un tās aprīkojumā ietilpst kontaktdakša iezemēšanas savienojumu, lai nodrošinātu pilnu izstrādājuma iezemēšanu. Pirms iekārtas pievienošanas maiņstrāvas kontaktligzdai ir svarīgi pārliecināties, vai:

- Strāvas padeves kontaktligzda ir pareizi iezemēta.
- Elektrības padeve atbilst strāvas patēriņa prasībām, kas ir izskaidrotas uz šīs iekārtas teh
- nisko datu plāksnes.



UZMANĪBU!

- Pārliecinieties, vai izstrādājums ir pareizi iezemēts. Ja nav veikta pareiza iezemēšana, to var pamanīt, pieskaroties iekārtas metāla daļām un sajūtot elektrības dispersiju, kas rodas dēļ radiotraucējumu novēršanas ierīces.

Svarīgi: ražotājs neuzņemas nekādu atbildību par jebkādiem bojājumiem, kas radušies iekārtas nepareizas iezemēšanas rezultātā.



Šī ierīce atbilst Direktīvu 89/336/EEK, 73/23/EEK un to papildinājumu prasībām.



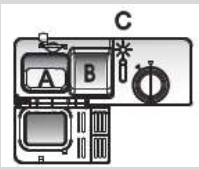

UZMANĪBU! PAREIZA LIETOŠANA

- Lietojiet trauku mazgājamās mašīnas durvis un grozu pareizi, nesēdīet un nestāviet uz tām.
- Nepieskarieties sildīšanas elementam tā lietošanas laikā vai uzreiz pēc tā lietošanas.
- Nemazgājiet plastmasas izstrādājumus, ja vien uz tiem nav norādīts, ka tos var mazgāt trauku mazgājamajā mašīnā vai līdzvērtīgās iekārtās.
- Izmantojiet tikai tādu mazgāšanas līdzekli un skalošanas līdzekli, kas ir paredzēti automātiskajai trauku mazgāmajai mašīnai. Nekad nelietojiet šajā trauku mazgājamajā mašīnā ziepes, veļas mazgāšanas līdzekli vai roku mazgāšanas līdzekli. Uzglabājiet šos līdzekļus drošā vietā, kur tiem nevar piekļūt bērni.
- Neļaujiet bērniem piekļūt pie mazgāšanas līdzekļiem vai skalošanas līdzekļiem. Neļaujiet bērniem piekļūt atvērtām trauku mazgājamās mašīnas durvīm, jo tajā joprojām var būt palikuši mazgāšanas līdzekļi.
- Durvis nedrīkst atstāt atvērtā stāvoklī, jo tās var kļūt par traumu izraisošu šķērslī.
- Uzstādīšanas laikā nedrīkst pārmērīgi vai bīstami saliekt vai saspiest strāvas padeves kabeli .
- Nemodificējiet vadības ierīces.
- Iekārtu nedrīkst lietot bērni vai invalīdi bez uzraudzības.
- Trauku mazgājamās mašīnas mazgāšanas līdzekļi ir stipri sārmaini. Tie var būt ļoti bīstami, ja tiek norīti. Izvairieties no to saskarsmes ar ādu un acīm, kā arī neļaujiet bērniem nokļūt pie trauku mazgājamās mašīnas, kad tās durvis ir atvērtas.
- Svarīgi: ja iekārta ir novietota uz grīdas ar paklāju segumu, ir jāpievērš uzmanība, lai nebūtu aizsegta apakšējās ventilācijas atveres.
- Nedarbiniet trauku mazgājamo mašīnu, ja visi aizsargpaneli nav pareizi novietoti savās vietās. Ja trauku mazgājamā mašīna darbojas, atveriet durvis ļoti uzmanīgi, jo pastāv risks, ka var izšļākties ūdens.
- Nenovietojiet nekādus smagus priekšmetus uz durvīm, kad tās ir atvērtas. Iekārta var sagāzties uz priekšu.
- Ievietojot mazgājamus priekšmetus:
 - 1) Novietojiet asus priekšmetus tā, lai tie nesabojātu durvju blīves;
 - 2) Novietojiet asus nažus ar rokturiem uz augšu, lai samazinātu grieztu ievainojumu risku.
- Kad lietojat trauku mazgājamo mašīnu, neļaujiet plastmasas izstrādājumiem nonākt saskarsmē ar sildīšanas elementu.
- Ja strāvas padeves vads ir bojāts, tas ir jānomaina pie ražotāja, autorizētā servisā vai pie citas līdzīgi kvalificētas personas, lai izvairītos no briesmu riska.
- Lūdzu, pareizi atbrīvojieties no iepakojuma.
- Izmantojiet trauku mazgājamo mašīnu tikai tai paredzētajām funkcijām.
- Kad saņemat veco trauku mazgājamo mašīnu no servisa vai atbrīvojaties no tās, noņemiet mazgāšanas nodalījuma durvis.
- Mazi bērni iekārtas tuvumā drīkst atrasties tikai vecāku uzraudzībā, lai nodrošinātu, ka viņi nespēlējas ar to.
- Pārbaudiet, vai mazgāšanas līdzekļu tvertne pēc mazgāšanas programmas pabeigšanas ir tukša.
- Galda piederumi vislabāk tiek izmazgāti, ja tiek novietoti grozā ar rokturiem uz leju.

UZMANĪBU!

Naži un citi piederumi ar asiem galiem ir jānovieto grozā ar galiem uz leju vai arī horizontālā stāvoklī.

Ātrās palaišanas rokasgrāmata

Ieslēdziet ierīci	Atveriet durvis, nospiediet ieslēgšanas / izslēgšanas pogu uz ierīces
Uzpildiet mazgāšanas līdzekļa dozatoru	<p>Nodalījums A:</p>  <p>Visiem mazgāšanas cikliem</p> <p>Nodalījums B: Tikai programmām ar priekšmazgāšanu</p>
Pārbaudiet skalošanas līdzekļa līmeni	<p>Mehāniskais indikators C Elektriskais indikators vadības panelī (ja tāds ir).</p> 
Pārbaudiet reģenerācijas sāls līmeni	(Tikai modeļiem ar ūdens mīkstinātāja sistēmu.) Elektriskais indikators vadības panelī (ja tāds ir). Ja nav sāls, brīdinājuma gaisma vadības panelī (dažiem modeļiem), jūs varat novērtēt, kad uzpildīt sāli mīkstinātājā kad trauku mazgājamā mašīna ir darbojusies ar noteiktu skaitu ciklu.
Piepildiet grozus	Nokasiet lielu daudzumu pārtikas atliekas ja tādas ir. Mīkstiniet sadegušās pārtikas paliekas uz pannas, tad piepildiet grozus. Skatiet trauku ievietošanas instrukcijas.
Izvēlieties programmu	Nospiediet pogu, programmu, līdz izvēlētajā programma iedegas. (Skatiet sadaļu ar nosaukumu "Lietošanas instrukcijas")
Ieslēdziet trauku mazgājamo mašīnu	Ieslēdziet ūdens krānu, aizveriet durvis. Mašīna sāks strādāt pēc aptuveni 10 sekundēm.
Mazgāšanas iestatījumu atcelšana vai maiņa	<ol style="list-style-type: none"> 1. Darbojošos ciklu var mainīt tikai tad, ja tas darbojas īsu laiku. Citādi mazgāšanas līdzeklis var būt izlietots un ūdens jau ir izlaists. Gadījumā ja tas tā ir, mazgāšanas dozatoru jāuzpilda. 2. Nospiediet p ilgāk par 3 sekundēm, lai atceltu darbojošās programmas. 3. Izvēlieties jaunu programmu. 4. Restartējiet trauku mazgājamo mašīnu.
Aizmirsāt pievienot kādu trauku?	<ol style="list-style-type: none"> 1. Atveriet mazliet durvis, lai apturētu trauku mazgājamo mašīnu. UZMANĪBU! Atveriet durvis uzmanīgi. Kad durvis tiek atvērtas var izplūst karsts tvaiks! 2. Pēc tam, kad smidzinātāja lāpstiņas ir pārtraukušas darboties, varat atvērt durvis pilnībā. 3. Pievienojiet aizmirstos traukus. 4. Aizveriet durvis un trauku mazgājamā mašīna pēc desmit sekundēm atsāks darbību.
Ja ierīce ir izslēgta mazgāšanas cikla laikā.	Ja ierīce ir izslēgta mazgāšanas cikla laikā, kad ieslēgsiet to atkal, lūdzu, vēlreiz izvēlieties mazgāšanas ciklu ar darbojās trauku mazgājamā mašīna saskaņā ar sākotnējo Power-on stāvokli).
Izslēdziet ierīci	Kad mazgāšanas cikls ir beidzies, 8 sekundes atskan skaņas signāls. Izslēdziet ierīci, izmantojot ieslēgšanas/izslēgšanas pogu, un atveriet trauku mazgājamās mašīnas durvis.
Izslēdziet ūdens krānu, izkraujiet grozus	<p>Brīdinājums: Pirms sākat izņemt traukus no trauku mazgājamās mašīnas, uzgaidiet pāris minūtes (aptuveni 15 minūtes), lai izvairītos no saskarsmes ar traukiem un galda piederumiem, kamēr tie vēl ir karsti un jutīgāki pret bojājumiem. Tā tie arī labāk izžūs. Izkraujiet ierīci, sākot no apakšējā groza.</p>

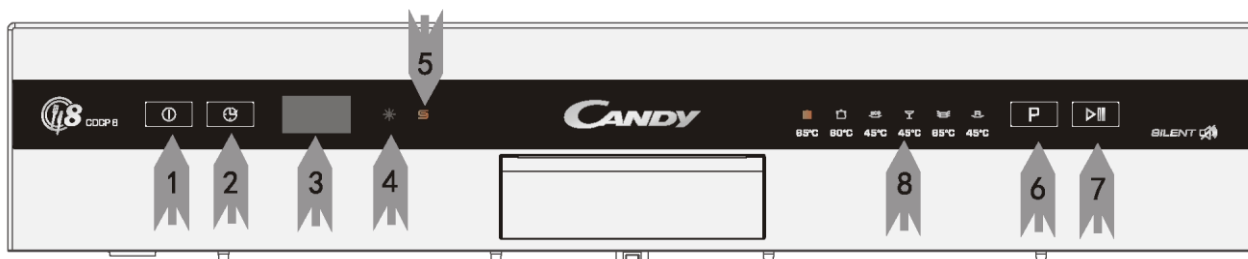
Brīdinājums:

Uzmanīgi atveriet durtnas! Pa tām var izplūst karsts tvaiks!

3. LIETOŠANAS INSTRUKCIJAS

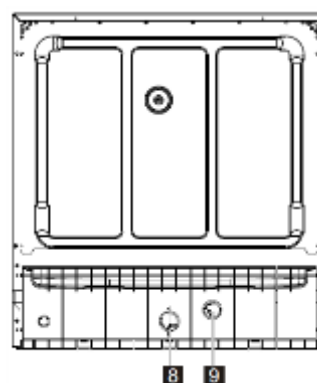
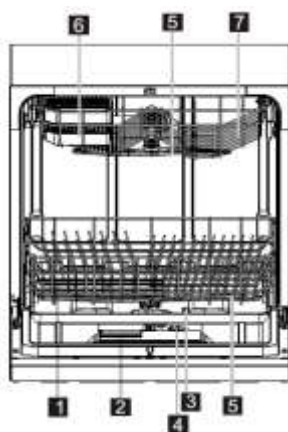
SVARĪGI! Lai iegūtu vislabāko trauku mazgājamās mašīnas veiktspēju, pirms tās pirmās lietošanas izlasiet visas lietošanas instrukcijas. Uzglabājiet šo brošūru drošā vietā uzziņai nākotnē.

Vadības Panelis



- 1 Ieslēgšanas/izslēgšanas poga: lai ieslēgtu/izslēgtu strāvas padevi.
- 2 Atliktā starta poga: nospiediet, lai iestatītu atliktā starta laiku no H:01 - H24-> H:00->H:01
- 3 Displeja ekrāns: parāda atlikušo laiku un stāvokli (darbības stāvokli, atliktā starta laiku u.c.)
- 4 Skalošanas līdzekļa brīdinājuma indikators: iedegas, kad ir nepieciešams uzpildīt ūdens mīkstinātāja dozatoru.
- 5 Sāls indikators, kad ir nepieciešams uzpildīt ūdens mīkstinātāju
- 6 Programmu izvēles poga: lai izvēlētos mazgāšanas programmu, nospiediet programmu pogu.
- 7 Palaišanas/atiestates poga: lai palaistu vai apstādinātu trauku mazgājamo mašīnu, palaižot sāks mirgot darbības indikators.
- 8 Programmas indikators

Trauku mazgājamās mašīnas funkcijas



- | | |
|--------------------------------|----------------------------------------|
| 1 Sāls tvertne | 6 Plaukts krūzēm |
| 2 Mazgāšanas līdzekļa dozators | 7 Grozs |
| 3 Filtra bloks | 8 Ūdens ieplūdes caurules pieslēgvietā |
| 4 Skalošanas līdzekļa dozators | 9 Novadcaurules pieslēgvietā |
| 5 Smidzinātāju lāpstiņas | |

4. PIRMS PIRMĀS REIZES LIETOŠANAS

PIEZĪME: ja jūsu modelis nav aprīkots ar ūdens mīkstinātāja opciju, jūs varat izlaist šo sadaļu

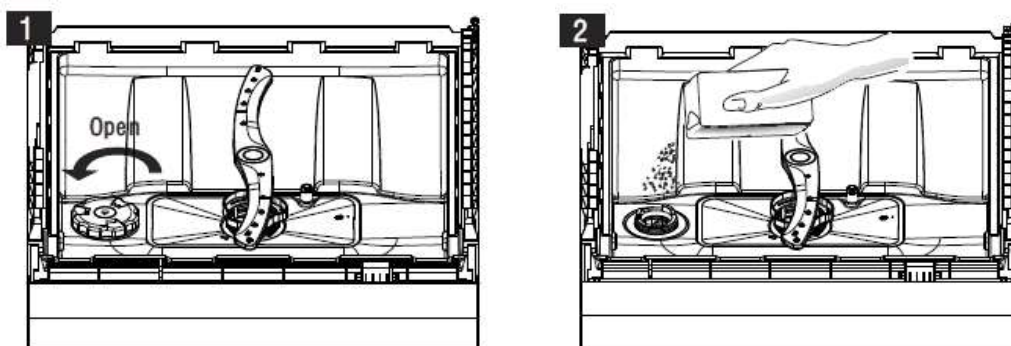
A. SĀLS UZPILDĪŠANA ŪDENS MĪKSTINĀŠANAS DOZATORĀ

Vienmēr izmantojiet tika tādu sāli, kas ir paredzēta trauku mazgājamām mašīnām. Sāls tvertne atrodas zem apakšējā groza un to ir jāuzpilda šādā veidā:

Uzmanību!

Izmantojiet tikai sāli, kas īpaši paredzēta izmantošanai trauku mazgājamās mašīnās! Jebkura cita veida sāls, kas nav paredzēta lietošanai trauku mazgājamā mašīnā, jo īpaši galda sāls, sabojās ūdens mīkstinātāja nodalījumu. Bojājumu gadījumā, ko rada nepiemērota sāls, ražotājs nesniedz jebkādu garantiju, kā arī neuzņemas atbildību par zaudējumiem, kas radušies.

Uzpildiet sāli tieši pirms sākuma vienas no mazgāšanas programmu sākuma. Tādējādi mašīnas apakšā ilgāku laiku nepaliks izbiruši sāls gabaliņi vai sālsūdens, kas var izraisīt koroziju.



- A. Izņemiet grozu, atskrūvējiet un noņemiet sāls konteineru vāciņu. **(1)**
- B. Pirms pirmās mazgāšanas trauku mazgājamās mašīnas sāls konteinerā pievienojiet 1l ūdens.
- C. Ievietojiet piltuves galu (iekļauta komplektācijā) atverē un iebert aptuveni 1 kg sāls. No sāls konteineru var izplūst neliels ūdens daudzums, ta sir normāli. **(2)**
- D. Pēc konteineru uzpildīšanas cieši aizskrūvējiet vāciņu pulksteņa rādītāja kustības virzienā.
- E. Sāls uzpildīšanas indikators pārstās degt 2-6 dienu laikā pēc sāls uzpildes.
- F. Uzreiz pēc sāls uzpildīšanas palaidiet mazgāšanas programmu (iesakām izvēlēties ātrās mazgāšanas ciklu). Pretējā gadījumā sālsūdens var bojāt filtru sistēmu, sūkni vai citas mašīnas daļas. Šajā gadījumā garantija vairs nebūs spēkā.

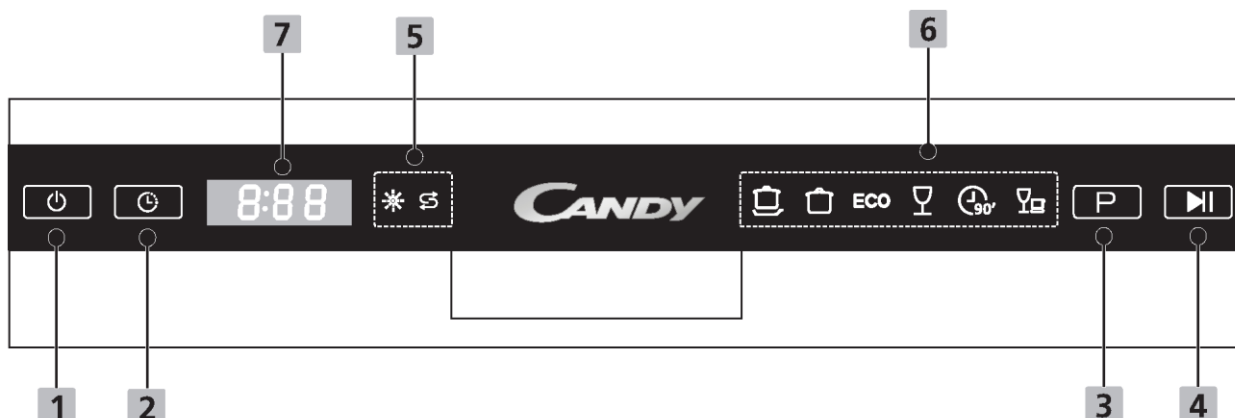
Piezīme!

1. Sāls konteineru jāuzpilda tikai tad, kad vadības panelī iedegas sāls uzpildes indikators. Atkarībā no tā, cik labi sāls izšķīst, indikators var degt pat tad, ja sāls konteineru ir piepildīts. Ja vadības panelī nav sāls uzpildes indikatoru (atsevišķiem modeļiem), jūs varat novērtēt vizuāli nepieciešamību uzpildīt sāli mīkstinātāja dozatorā. Ja vadības panelī nav sāls uzpildes indikatoru (atsevišķiem modeļiem), jūs varat novērtēt vizuāli nepieciešamību uzpildīt sāli mīkstinātāja dozatorā.
2. Ja sāls izbirst, iedarbiniet mērcēšanas vai ātrās mazgāšanas programmu, lai to aizskalotu.

Sāls patēriņa pielāgošana

1. darbība: ieejiet sāls patēriņa pielāgošanas

Aizveriet trauku mazgājamās mašīnas durvis, 60 sekunžu laikā pēc ieslēgšanas nospiediet pogu Start/Pause turiet to nospiestu 5 sekundes; ierīce pārslēgsies iestatīšanas režīmā



2. darbība: atlasiet noteiktu sāls patēriņa līmeni

Nospiediet pogu Start/Pause, lai izvēlētos pareizu kopu atbilstoši videi, kurā iekārta tiks izmantota, kopas mainīsies šādā secībā: H1->H2->H3->H4->H5>H6;

3. darbība: izejiet no sāls patēriņa pielāgošanas statusa

Ja 5 sekunžu laikā neveiksiet nevienu darbību, iekārta no iestatīšanas režīma pārslēgsies gaidstāves režīmā

Kopumā ir pieejami 6 sāls patēriņa līmeņi. Līmeni iesakām izvēlēties atbilstoši šai tabulai:

Ūdens cietības līmenis		Ūdens mīkstinātāja dozatora iestatījums	Ciparu displeja rādītājs
dH	Mmol/l		
0-5	0-0.9	1	H1
6-11	1.0-2.0	2	H2
12-17	2.1-3.0	3	H3
18-22	3.1-4.0	4*	H4
23-34	4.1-6.1	5	H5
35-45	6.2-8.0	6	H6

Piezīme:

- 1) Vācijā pieņemtās ūdens cietības mērvienības
- 2) Milimoli, ūdens cietības starptautiskās mērvienības
- *) Rūpnīcas iestatījums

Sazinieties ar vietējo ūdensapgādes pakalpojumu sniedzēju, lai iegūtu informāciju par ūdens cietību.

B. SKALOŠANAS LĪDZEKĻA DOZATORA UZPILDĪŠANA

SKALOŠANAS LĪDZEKĻA DOZATORS

Skalošanas līdzeklis tiek izmantots pēdējās skalošanas laikā, lai novērstu ūdens pili veidošanos uz traukiem, kuraš var atstāt plankumus un svītras. Tas uzlabo arī nožūšanu, ļaujot ūdenim notecēt no traukiem. Šī trauku mazgājamā mašīna ir paredzēta šķidra skalošanas līdzekļa izmantošanai. Skalošanas līdzekļa dozators atrodas durvju iekšpusē blakus mazgāšanas līdzekļa dozatoram. Lai uzpildītu dozatoru, atveriet vāciņu un lejiet skalošanas līdzekli dozatorā, līdz līmeņa indikators kļūst pilnīgi melns. Dozatorā var iepildīt aptuveni 110 ml skalošanas līdzekļa.

SKALOŠANAS LĪDZEKĻA DARBĪBA

Skalošanas līdzeklis tiek automātiski pievienots pēdējās skalošanas laikā, nodrošinot pilnīgu izskalošanu, un žāvēšanu bez svītrām.

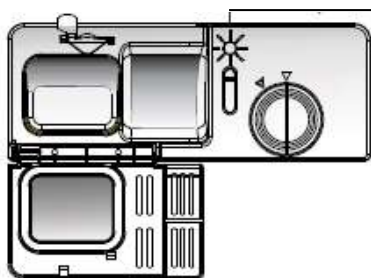
UZMANĪBU!

Izmantojiet tikai ražotāja apstiprinātus trauku mazgājamo mašīnu skalošanas līdzekļus. Nekad nepiepildiet skalošanas līdzekļa dozatoru ar citām vielām (piemēram, trauku mazgāšanas līdzekli, šķidro mazgāšanas līdzekli). Tas var bojāt ierīci.

KAD UZPILDĪT SKALOŠANAS LĪDZEKĻA DOZATORU

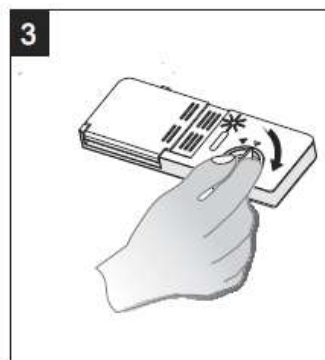
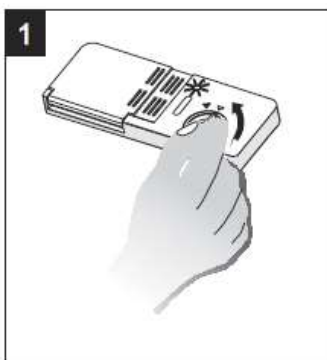
Ja vadības panelī nav skalošanas līdzekļa brīdinājuma indikatora, līdzekļa daudzumu var noteikt no krāsas optiskā skalošanas līdzekļa indikatora **C** kas atrodas blakus vāciņam, līmeņa krāsas. Ja skalošanas līdzekļa konteiners ir pilns, indikators būs tumšs. Kad skalošanas līdzekļa daudzums samazinās, samazinās arī melnā punkta lielums. Nekad neļaujiet skalošanas līdzeklim palikt mazāk par 1/4 no pilnas tvertnes.

Skalošanas līdzekļa indikators



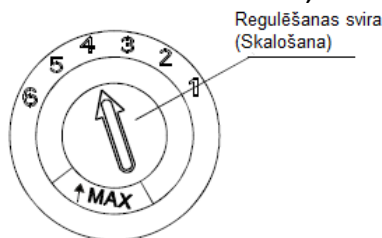
Kad skalošanas līdzekļa daudzums samazinās, mainās melnā punkta lielums skalošanas līdzekļa indikatorā kā parādīts zemāk.

- Pilns
- 3/4 no pilna
- 1/2 no pilna
- 1/4 no pilna – atkārtoti jāuzpilda, lai novērstu plankumu veidošanos
- Tukšs



- Lai atvērtu dozatoru, pagrieziet vāciņu bultiņas „atvērt” (pa kreisi) virzienā un izņemiet to..
- Ielejiet dozatorā skalošanas līdzekli, uzmanoties, lai to nepārpildītu.
- Uzlieciet atpakaļ vāciņu, izlīdzinot to pret bultiņu „atvērt” un pagriežot aizvērtā stāvokļa bultiņas virzienā (pa labi).

SKALOŠANAS LĪDZEKĻA DOZATORA REGULĒŠANA



Skalošanas līdzekļa dozatoram ir seši uzstādījumi. Vienmēr sāciet ar dozatoru pozīcijā „4”. Ja rodas plankumi vai problēmas ar žāvēšanu, palieliniet skalošanas līdzekļa padevi, noņemot dozatora vāciņu un pagriežot regulatoru pozīcijā „5”. Ja trauki joprojām netiek pareizi izžāvēti vai uz tiem ir plankumi, noregulējiet regulatoru uz lielāku skaitli, līdz trauki ir bez plankumiem. Mēs iesakām uzstādīt regulatoru pozīcijā „4”. Rūpnīcas iestatījums ir “4”

Piezīme!

Palieliniet devu, ja ir ūdens lāses vai kaļķa plankumi uz ēdieniem pēc mazgāšanas. Samaziniet to, ja ir lipīgi bālgani traipi uz traukiem vai zilgana plēve uz stikla izstrādājumiem vai asmeņiem.

C. MAZGĀŠANAS LĪDZEKLIS

Mazgāšanas līdzekļi ar to ķīmiskajām sastāvdaļām, ir nepieciešami, lai atbrīvotos no netīrumiem, sasmalcinātu netīrumus un izvadītu tos no trauku mazgājamās mašīnas.

Vairums komerciālās kvalitātes mazgāšanas līdzekļu ir piemēroti šim nolūkam.

Parasti jaunais pulverveida līdzeklis ir bez fosfāta. Tādējādi ūdens mīkstinātāja fosfāta funkcija netiek dota. Šajā gadījumā mēs iesakām uzpildīt sāli tvertnē, pat tad, ja ūdens cietība ir tikai 6 dH. Ja mazgāšanas līdzekļi bez fosfāta tiek izmantoti cietā ūdens gadījumā, uz traukiem un stikla bieži parādās balti plankumi. Šajā gadījumā, lūdzu pievienojiet vairāk mazgāšanas līdzekli, lai sasniegtu labākus rezultātus. Mazgāšanas līdzekļi bez hlora, balina tikai mazliet. Spēcīgi un krāsaini traipi netiks noņemti pilnībā. Šajā gadījumā, lūdzu izvēlieties programmu ar augstāku temperatūru.

MAZGĀŠANAS LĪDZEKĻU KONCENTRĀTI

- Ņemot vērā ķīmisko sastāvu, mazgāšanas līdzekļus var iedalīt divās pamatgrupās:
- tradicionālie sārmainie mazgāšanas līdzekļi ar skābju sastāvdaļām;
 - mazgāšanas līdzekļu koncentrāti ar zemu sārmu saturu un dabīgiem enzīmiem.

MAZGĀŠANAS LĪDZEKĻI TABLETĒS

Dažādu zīmolu mazgāšanas tabletes izšķīst ar dažādu ātrumu. Šī iemesla dēļ dažas mazgāšanas līdzekļu tabletes nespēj izšķīst un pilnībā veikt savu funkciju ātrās mazgāšanas programmas laikā. Tāpēc, izmantojot tabletes, lūdzu, izvēlieties ilgākas mazgāšanas programmas, lai nodrošinātu, ka trauki ir brīvi no mazgāšanas līdzekļa pārpalikumiem.

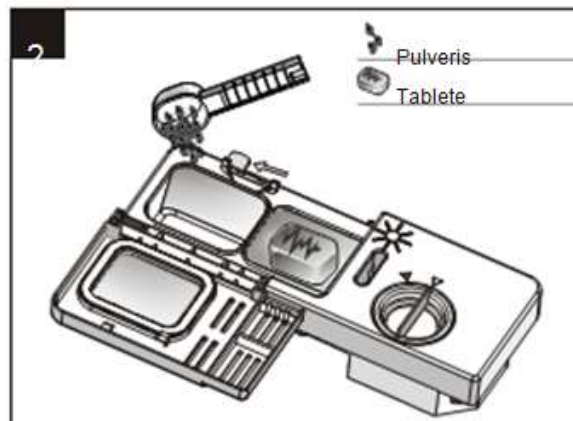
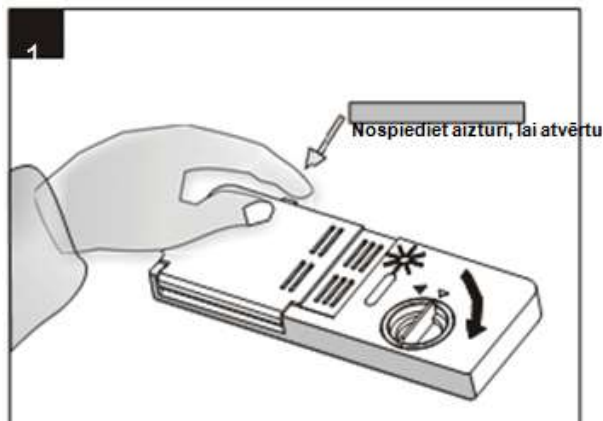
Piezīme!

Mazgāšanas līdzekļu tabletes ir paredzētas tikai funkcijai “3 in 1” vai programmai “3 in 1”.

MAZGĀŠANAS LĪDZEKĻU DOZATORS

Dozatoru jāuzpilda pirms katras mazgāšanas cikla sākuma atbilstoši norādījumiem, kas sniegti mazgāšanas ciklu tabulā. Jūsu trauku mazgājamā mašīna patērē mazāk mazgāšanas līdzekļa un skalošanas līdzekļa nekā tradicionālā trauku mazgājamā mašīna. Parasti normālai trauku ielādei nepieciešama tikai viena ēdamkarote mazgāšanas līdzekļa. Īpaši netīriem traukiem nepieciešams vairāk mazgāšanas līdzekļa. Mazgāšanas līdzekli pievienojiet tieši pirms trauku mazgājamās mašīnas lietošanas uzsākšanas, pretējā gadījumā tas var samirkt un neizšķīst pilnībā.

MAZGĀŠANAS LĪDZEKĻA DAUDZUMS



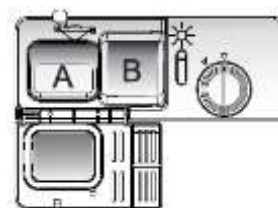
Piezīme!

- Ja vāciņš ir aizvērts: nospiediet atbrīvošanas pogu. Vāciņš atvērsies
- Mazgāšanas līdzekli vienmēr pievienojiet tieši pirms mazgāšanas uzsākšanas
- Izmantojiet tikai apstiprinātu zīmolu mazgāšanas līdzekļus.

BRĪDINĀJUMS!

Trauku mazgājamās mašīnas līdzeklis ir indīgs! Esiet piesardzīgi, lai tam nepieklūtu bērni.

MAZGĀŠANAS LĪDZEKĻU UZPILDĪŠANA



Piepildiet mazgāšanas līdzekļa dozatoru ar mazgāšanas līdzekli.

Marķējums norāda dozēšanas līmeņus, kā ilustrēts pa labi:

A. Galvenā mazgāšanas līdzekļa nodaļums.

B. Priekšmazgāšanas mazgāšanas līdzekļa nodaļums.

Lūdzu, ievērojiet ražotāju dozēšanas un uzglabāšanas ieteikumus, kā norādīts uz mazgāšanas līdzekļa iepakojuma.

Aizveriet vāku un to piespiediet, līdz tas nofiksējas savā vietā. Ja trauki ir ļoti netīri, izvietojiet papildus

mazgāšanas līdzekļu devu priekšmazgāšanas kamerā. Šis priekšmazgāšanas līdzeklis sāks darboties pirms galvenā mazgāšanas posma.

Piezīme!

- Jūs varat atrast informāciju par mazgāšanas līdzekļa daudzumu katrai atsevišķai programmai pēdējā lapā.
- Lūdzu ņemiet vērā, ka iespējamās atšķirības atkarībā no netīrības pakāpes un ūdens cietības. atšķirības.
- Lūdzu, ievērojiet ražotāja ieteikumus uz mazgāšanas līdzekļa iepakojuma.

5. Trauku ievietošana trauku mazgājamās mašīnas grozos

REKOMENDĀCIJAS

- Ietgādājieties piederumus, kas tiek atzīti par trauku mazgājamā mašīnā mazgājamiem.
- Izmantojiet maigu mazgāšanas līdzekli, kas piemērots trauku mazgāšanai. Ja nepieciešams, meklēt tālāk Informāciju no mazgāšanas līdzekļu ražotājiem.
- Atsevišķam detaļām, izvēlieties programmu ar iespējami zemu temperatūru.
- Lai izvairītos no bojājumiem, neņemiet stikla un citus piederumus no trauku mazgājamās mašīnas uzreiz pēc programmas beigām.

Galda piederumi / trauki mazgāšanai ar trauku mazgājamā mašīnā

Nav piemēroti

Galda piederumi ar koka, raga porcelāna vai perlamutra rokturi
Plastmasas priekšmeti, kas nav termiski izturīgi
Senāki galda piederumi ar salīmēti daļām, kas nav temperatūras izturīgi
Presēti galda piederumi vai trauki
Alvas vai vara priekšmeti
Kristāls
Tērauda izstrādājumi, kas var rūsēt
Koka šķīvji
Izstrādājumi, kas izgatavoti no sintētiskām šķiedrām

Daži stiklu veidi pēc vairākkārtējas mazgāšanas var kļūt blāvi
Sudraba un alumīnija daļām mazgāšanas laikā ir tendence zaudēt krāsu
Glazēti modeļi var izbalēt, ja tos bieži mazgā mašīna

Daļēji piemēroti

Pievērsiet uzmanību pirms vai pēc trauku grozu pielādēšanas

(Labākam rezultātam izpildiet šādus ielādes ieteikumus.
Grozū un galda piederumu grozu izskats un funkcijas var atšķirties atkarībā no modeļa.)

Nokasiet lielākās pārtikas paliekas. Atmiešājiet pie pannām piedegušo ēdienu. Nav nepieciešams skalot traukus zem tekoša ūdens.

Izvietojiet priekšmetus trauku mazgājamā mašīnā šādā veidā:

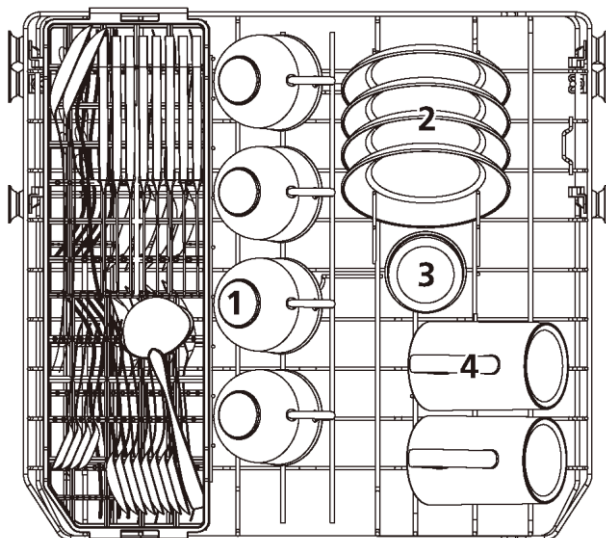
1. Krūzes, glāzes, katlus/pannas un līdzīgus priekšmetus novietojiet ar atvērumu uz leju.
2. Izliektiem priekšmetiem vai priekšmetiem ar iedobumu jābūt novietotiem slīpi, lai ūdens varētu notecēt.
3. Visiem piederumiem jābūt saliktiem droši, lai tie nevarētu apgāzties.
4. Visi piederumi ir jānovieto tā, lai tie netraucētu smidzināšanas lāpstiņu rotācijai.

Piezīme! Loti sīkus priekšmetus nedrīkst mazgāt trauku mazgājamā mašīnā, jo tie var viegli izkrist no groza.

- Dobus priekšmetus, piemēram, krūzes, glāzes, pannas u.c. novietojiet ar atvērumu uz leju tā, lai tajos neuzkrātos ūdens.
- Trauki un galda piederumi nedrīkst atrasties viens otra iekšpusē vai aizsegt viens otru. Lai nesabojātu glāzes, tās nedrīkst saskarties.
- Lielus priekšmetus, kurus ir visgrūtāk iztīrīt, ievietojiet grozā.
- Nažus ar gariem asmeņiem nelieciet vertikālā stāvoklī, jo tas ir bīstami!
- Garus un/vai asus priekšmetus un galda piederumus, piemēram, nažus, grozā novieto horizontāli.
- Lūdzu, nepārslogojiet trauku mazgājamo mašīnu. Tas ir svarīgi, lai panāktu labu rezultātu un taupītu elektroenerģiju.

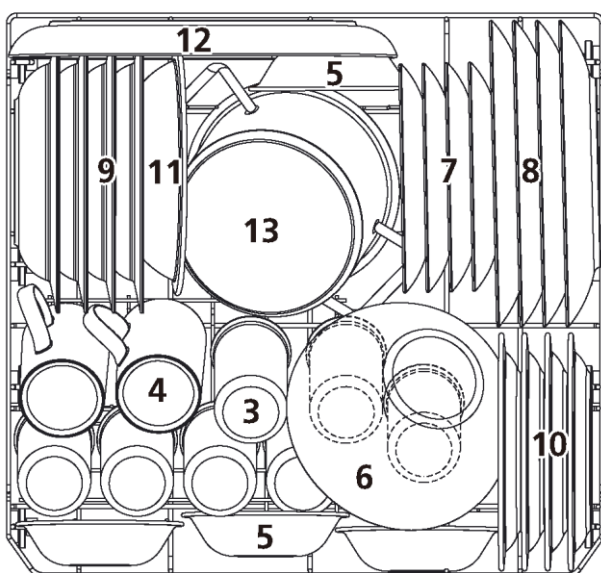
TRAUKU IEVIETOŠANA GROZOS SASKAŅĀ AR STANDARTU EN60436:

1. Augšējais grozs:



Numurs	Izstrādājums
1	Krūzītes
2	Apakštasītes
3	Glāzes
4	Krūzes

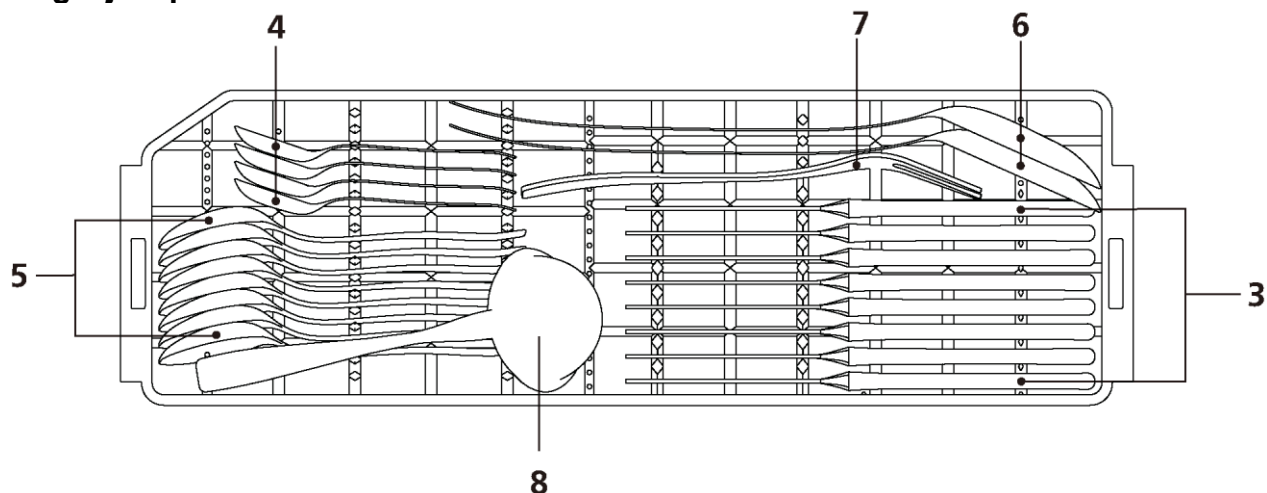
2. Trauku grozs:



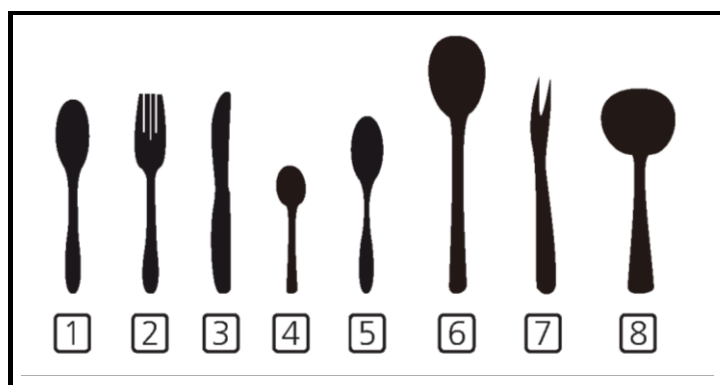
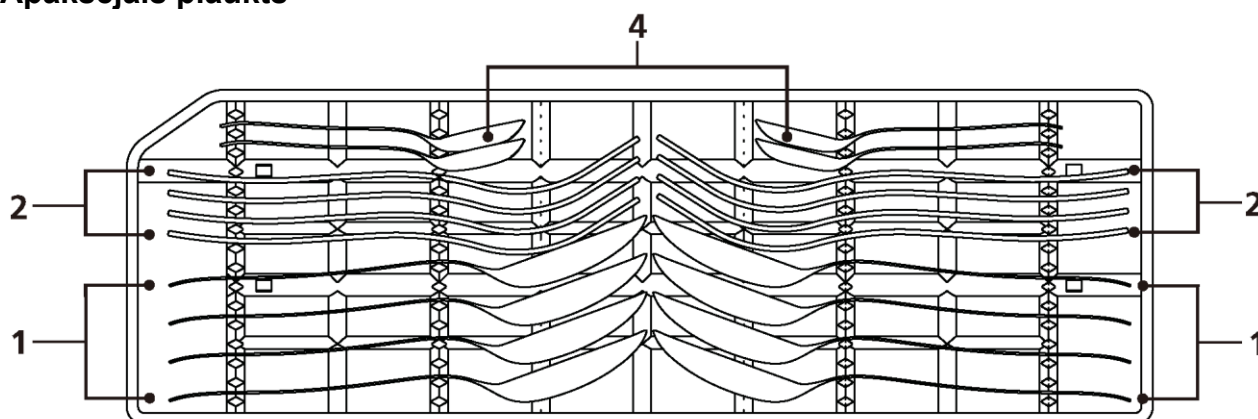
Numurs	Izstrādājums
5	Deserta bļodiņas
6	Stikla bļoda
7	Deserta šķīvji
8	Seklie šķīvji
9	Zupas šķīvji
10	Melamīna deserta šķīvji
11	Melamīna bļoda
12	Ovāla paplāte
13	Mazs katliņš

3. Galda piederumu plaukts:

Augšējais plaukts



Apakšējais plaukts



Numurs	Izstrādājums
1	Zupas karotes
2	Dakšiņas
3	Naži
4	Tējkarotes
5	Deserta karotes
6	Karotes ēdiena uzlikšanai
7	Dakšas ēdiena uzlikšanai
8	Mērces kausiņi

Informācija par salīdzināmības
testiem saskaņā ar standartu EN60436
Ietilpība: 8 trauku komplekti
Augšējā groza novietojums: apakšējā pozīcija
Programma: ECO
Skalošanas līdzekļa iestatījums: 6
Ūdens mīkstināšanas iestatījums: H4



BRĪDINĀJUMS!

Neļaujiet galda piederumiem izvirzīties no apakšpuses

Asus galda piederumus vienmēr ievietojiet ar aso galu uz leju!







Lai garantētu drošību un nodrošinātu maksimālu tīrību, sudraba galda piederumus ievietojiet grozā šādā veidā:

- lai tie nesaskļautos
- Sudraba sudraba galda piederumus ievietojiet ar rokturi uz leju;
- nažus un citus bīstamus piederumus novietojiet ar rokturi uz augšu.

6.MAZGĀŠANAS PROGRAMMAS

MAZGĀŠANAS PROGRAMMU TABULA

Piezīme! (★) Nozīmē: nepieciešams uzpildīt skalošanas līdzekļa dozatoru.

Programma	Programmas izvēles informācija	Programmas apraksts	Mazgāšanas līdzeklis sāk./galv	Programmas ilgums (min)	Enerģija (Kwh)	Ūdens (L)	Skaloš. līdzeklis
Intensīvā 	Ļoti netīriem traukiem, tādiem kā katli, pannas, sautēšanas trauki un trauki ar piekaltuša ēdiena atliekām.	Priekšmazgāšana (50 °C) Mazgāšana (65 °C) Skalošana Skalošana (70 °C) Žāvēšana	4/20 g	160	1,250	12,5	★
Universal 	Vidēji netīriem traukiem, tādiem kā katli, šķīvji, glāzes un mazliet netīras pannas	Priekšmazgāšana (45 °C) Mazgāšana (60 °C) Skalošana Skalošana (70 °C) Žāvēšana	4/20 g	150	1,050	12,5	★
ECO  (*EN 50242)	Šī standarta programma ir piemērota vidēji netīriem traukiem un tā ir visefektīvākā programma, kas kombinē enerģijas un ūdens patēriņu šim galda piederumu veidam	Priekšmazgāšana Mazgāšana (45 °C) Skalošana (65 °C) Žāvēšana	4/20 g	220	0,723	8,0	★
Stikls 	Nedaudz netīriem traukiem, tādiem kā glāzes, porcelāns, kristāls	Priekšmazgāšana Mazgāšana (45 °C) Skalošana Skalošana (60 °C) Žāvēšana	4/20 g	95	0,700	10,5	★
	Vidēji netīriem fajansa vai stikla traukiem,	Mazgāšana (55 °C) Mazgāšana (65 °C) Skalošana (70 °C) Žāvēšana	24 g	90	1,150	11,0	★
Ātrā 	Paātrināta mazgāšana nedaudz netīriem traukiem	Mazgāšana (50 °C) Skalošana (45 °C) Skalošana (45 °C)	15 g	35	0,540	7,0	

PIEZĪME

(*EN 50242) : Šī programma ir testa cikls. Informācija salīdzināmības testam saskaņā ar EN 50242, tas ir:
 Ietilpība: 8 trauku komplekti
 Skalošanas līdzekļa iestatījumi: 6
 Mīkstinātāja iestatījumi: H4
 Jaudas patēriņš PI: 0.45w; Po: 0.45w.

TRAUKU MAZGĀJAMĀS MAŠĪNAS IESLĒGŠANA

Mazgāšanas cikla uzsākšana

Izņemiet grozu (skatīt sadaļu ar nosaukumu „Trauku ievietošana”).

Ielejiet mazgāšanas līdzekli (skatīt sadaļu ar nosaukumu "Sāls, mazgāšanas un skalošanas dozatoru uzpildīšana").

Ievietojiet kontaktdakšu ligzdā. Elektroenerģijas piegāde ir 220-240 VAC / 50 HZ, specifiskācija kontaktligzdas ir 10A 250V AC.

Pārlicinieties, vai ūdens padeve ir ieslēgta ar pilnu spiedienu.

Nospiediet pogu programmu, mazgāšanas programma tiks mainīta šādā secībā:

ECO->Glass->90Min->Rapid->Intensive-> Universal

Kad būs izvēlēta programma, iedegsies atbilstošais indikators. Pēc tam nospiediet pogu Start/Pause, trauku mazgājamā mašīna sāks darboties.

Piezīme!

Ja pogu Start / Pause nospiedīsiet trauku mazgāšanas laikā, programmas indikators pārtrauks mirgot un trauku mazgājamā mašīna ik pēc minūtes raidīs skaņas signālu, ja vien jūs atkal nospiedīsiet pogu Start/Pause, lai sāktu darbību.

PROGRAMMAS MAIŅA

Priekšnoteikums:ciklu, kas jau darbojas, var mainīt tikai, ja tas darbojas īsu laiku. Pretējā gadījumā mazgāšanas līdzeklis jau izplūdis un mazgāšanas ūdens tiks izvadīts. Ja tas tā notiek, mazgāšanas līdzekļa dozatoru uzpilda atkārtoti (skatīt sadaļu ar nosaukumu "Mazgāšanas līdzekļa dozatoru uzpildīšana").

Nospiediet pogu Start/Pause, lai apturētu ierīces darbību, kad durvis būs aizvērtas; nospiediet programmas pogu ilgāk nekā 3 sekundes un ierīce atradīsies gaidīšanas stāvoklī; pēc tam jūs varat mainīt programmu, lai iestatītu vēlamo ciklu (skatīt sadaļu "Mazgāšanas cikla uzsākšana...").

PIEZĪME: ja jūs atvērsiet durvis mazgāšanas cikla laikā, mašīna pārtrauks darboties. Ja jūs aizvērsiet durvis un nospiedīsiet pogu Start/Pause, iekārta turpinās darboties pēc 10 sekundēm.

Programmas indikators rāda trauku mazgājamās mašīnas statusu:

- a) viens no programmas indikatoriem ir iedegts ----- gaidstāve vai pauze
- b) viens no programmas indikatoriem mirgo ----- darbojas

Piezīme!

Ja jūs atvērsiet durvis mazgāšanas cikla laikā, mašīna pārtrauks darboties, ja aizvērsiet durvis, mašīna turpinās strādāt pēc 10 sekundēm.

Ja jūsu modelim ir bojāta atmiņas funkcija, mašīna pēc strāvas padeves pārtraukuma turpinās veikt izvēlēto programmu.

AIZMIRSĀT IEVIETOT TRAUKUS?

Aizmirstos traukus var pievienot kādu laiku pirms mazgāšanas dozators ir atvēries.

1. Nospiediet Start / Pause pogu, lai apturētu mazgāšanu.
2. Atveriet nadaudz durvis
3. Kad smidzinātāja lāpstiņas ir apstājušās, atveriet durvis pilnībā
4. Ievienojiet aizmirstos traukus.
5. Aizveriet nadaudz durvis
6. Nospiediet Start / Pause pogu, mašīna turpinās strādāt pēc 10 sekundēm.

PĒC MAZGĀŠANAS CIKLA PABEIGŠANAS

Kad darba cikls būs pabeigts, 8 sekundes skanēs trauku mazgājamās mašīnas skaņas signāls. Izslēdziet iekārtu ar ieslēgšanas / izslēgšanas (ON/OFF) pogu, atslēdziet ūdens padevi un atveriet trauku mazgājamās mašīnas durvis. Nogaidiet dažas minūtes pirms trauku mazgājamās mašīnas izkraušanas, lai izvairītos no trauku un piederumu iespējamiem bojājumiem. Kamēr tie ir karsti, tie ir vairāk pakļauti plīšanai. Turklāt tie ātrāk nožūs.

• Izslēdziet trauku mazgājamo mašīnu

1. Izslēdziet trauku mazgājamo mašīnu, nospiežot ieslēgšanas / izslēgšanas pogu.
2. Aizgrieziet ūdens krānu!

• Uzmanīgi Atveriet durvis.

Karsti trauki ir jutīgi pret sitieniem. Tāpēc traukiem jāļauj atdzist aptuveni 15 minūtes pirms to izņemšanas no ierīces.

Atveriet trauku mazgājamo mašīnas durvis, atstāj tās vaļā un pagaidiet dažas minūtes pirms trauku izņemšanas. Tādā veidā tie būs vēsāki, un labāk nožūs.

• Trauku mazgājamās mašīnas izkraušana

Tas ir normāli, ka trauku mazgājamā mašīna ir iekšā slapjš.

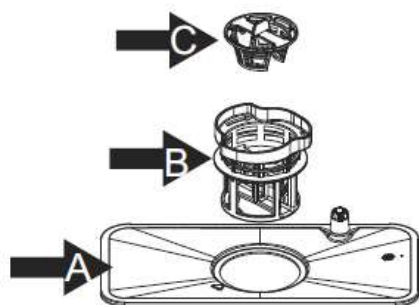
BRĪDINĀJUMS!

Atvērt trauku mazgājamās mašīnas durvis mazgāšanas laikā ir bīstami, jo jūs varat applaucēties ar karsto ūdeni.

7. APKOPE UN TĪRĪŠANA

FILTRU SISTĒMA

Jūsu ērtībai ūdens novadīšanas sūknis un filtru sistēma ir novietoti viegli aizsniedzamā vietā mazgāšanas tvertnē. Eksistē trīs filtru sistēmas sastāvdaļas: galvenais filtrs, rupjās attīrīšanas filtrs un smalkās attīrīšanas filtrs.



1 Galvenais filtrs

Pārtikas un netīrumu daļiņas, kas tiek uztvertas šajā filtrā tiek sasmalcinātas, izmantojot speciālu strūklu no apakšējās smidzinātāja lāpstiņas un noskalotas no caurulē.

2 Smalkās attīrīšanas filtrs

Šis filtrs notur pārtikas un netīrumu atliekas nostādinātāja zonā un neļauj tām atkal nonākt uz traukiem mazgāšanas cikla laikā..

3 Rupjās attīrīšanas filtrs

Lielāki priekšmeti, piemēram, kauli vai stikla gabali, kas varētu aizsprostot novadcauruli, tiek uztverti rupjās attīrīšanas filtrā. Lai izņemtu kādu šajā filtrā uztvertu objektu, viegli saspiediet izciļņus šī filtra augšpusē un tad izņemiet to.

BRĪDINĀJUMS! Nekad nedarbiniet trauku mazgājamo mašīnu, ja filtri nav ievietoti vietā. Trauku mazgājamo mašīnu nedrīkst darbināt, ja filtri nav ievietoti vietā. Nepareiza filtru nomaiņa var mazināt ierīces veiktspēju un bojāt traukus un galda piederumus.

FILTRA BLOKS

Filtri efektīvi atdala pārtikas daļiņas no mazgāšanas ūdens, ļaujot to izmantot atkārtoti mazgāšanas cikla laikā.

Lai panāktu vislabāko veiktspēju un rezultātu, regulāri tīriet filtra bloku. Šī iemesla dēļ pēc katra mazgāšanas cikla no filtra bloka ieteicams izņemt lielākās pārtikas daļiņas, izskalojot pusapaļo filtru un kausu zem krāna ūdens. Lai izņemtu filtru bloku, pavelciet kausa rokturi uz augšu.

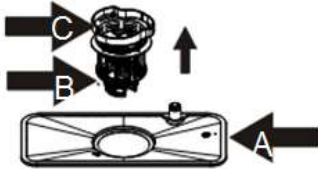
⚠ UZMANĪBU!

Nekad nedarbiniet trauku mazgājamo mašīnu, ja filtri nav ievietoti vietā. Trauku mazgājamo mašīnu nedrīkst darbināt, ja filtri nav ievietoti vietā.

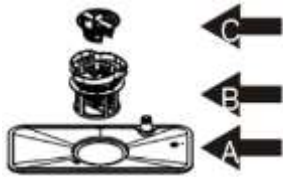
Nepareiza filtru nomaiņa var mazināt ierīces veiktspēju un bojāt traukus un galda piederumus.



Solis 1: Pagrieziet filtru pretēji pulksteņa rādītāju virzienam (A,B un C), bet pēc tam paceliet augšup.



2. darbība: Paceliet B un C no A



3. darbība: Atdaliet B no C.

Piezīme! Veicot šo procedūru no 1. līdz 3. solim, sistēma tiks noņemta; bet veicot šo procedūru no 3. līdz 1. solim, sistēma tiks uzlikta

⚠ Piezīme!

- ⚠ - Pēc katras trauku mazgājamas mašīnas lietošanas reizes pārbaudiet, vai filtri nav nosprostoti.
- ⚠ - Atskrūvējot rupjās attīršanas filtru, jūs varat izņemt filtru sistēmu. Izņemiet visas ēdiena paliekas un nomazgājiet filtru zem tekoša ūdens.

⚠ PIEZĪME: Viss filtru bloks ir jāiztīra vismaz reizi nedēļā.

Filtra tīrīšana

Lai iztīrītu rupjās attīršanas filtru un smalkās attīršanas filtru, izmantojiet tīrīšanas suku. Salieciet atpakaļ filtra daļas tā, kā norādīts pēdējā lappusē, un ievietojiet vietā visu bloku, novietojot to uz blīvēm un spiežot uz leju.

BRĪDINĀJUMS!

Tirot filtrus, neuzsietiet pa tiem. Pretējā gadījumā filtrs var izliekties, mazinot trauku mazgājamo mašīnas veiktspēju.

TRAUKU MAZGĀJAMĀS MAŠĪNAS APKOPE

Durvju tīrīšana



Lai notīrītu durvju apmali, izmantojiet mīkstu drānu, kas ir samitrināta siltā ūdenī. Lai novērtu ūdens nokļūšanu durvju slēdzenē un elektriskajās daļās, nelietojiet nekādus tīrīšanas līdzekļus ar smidzinātājiem

BRĪDINĀJUMS!

Nekad neizmantojiet izsmidzināmus tīrīšanas līdzekļus, lai tīrītu durvju paneli, jo tas var bojāt slēdzeni un elektriskās daļas.

Neizmantojiet abrazīvus tīrīšanas līdzekļus vai atsevišķus papīra dvieļus, jo tie var saskrāpēt nerūsējošā tērauda virsmas vai atstāt uz tām traipus.

Aizsardzība pret salu

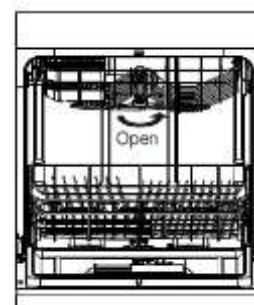
Veiciet trauku mazgājamās mašīnas nepieciešamos aizsardzības pasākumus ziemā. Pēc katra mazgāšanas cikla, lūdzu, rīkojieties šādi:

- 1 Atslēdziet elektroenerģijas padevi trauku mazgājamai mašīnai.
- 2 Atslēdziet ūdens padevi un atvienojiet ūdens padeves cauruli no ūdens padeves vārsta.
- 3 Izlejiet ūdeni no ūdens padeves caurules un ūdens padeves vārsta (ūdens savākšanai izmantojiet paplāti).
- 4 Pievienojiet atpakaļ ūdens padeves cauruli ūdens padeves vārstam
- 5 Noņemiet plastmasas nostādinātāja pārsegu mazgāšanas tvertnes apakšējā daļā un izmantot sūkli, lai uzsūktu ūdeni no tvertnes.

Smidzinātāju lāpstiņu tīrīšana

Smidzinātāju lāpstiņas jātīra regulāri, lai novērstu to sprauslu aizsērēšanu. Mazgājiet tās zem tekoša ūdens un uzmanīgi ievietojiet tās vietā, pārbaudot, vai to kustība netiek traucēta.

Satveriet smidzinātāja lāpstiņu vidusdaļā un pavelciet uz augšu, lai to izņemtu. Mazgājiet lāpstiņas zem tekoša ūdens strūkļas un uzmanīgi ievietojiet tās vietā. Pēc ievietošanas atpakaļ pārbaudiet, vai rās brīvi kustas. Ja nē, pārbaudiet, vai tās ir ievietotas pareizmīkstu birstī, lai iztīrītu sprauslas. Uzstādiet tās atpakaļ pēc rūpīgas noskalošanas.



Kā trauku mazgājamo mašīnu uzturēt labā stāvoklī

■ Pēc katras mazgāšanas

Pēc katras mazgāšanas atslēdziet ūdens padevi ierīcei un atstājiet durvis mazliet atvērtas, lai iekšā nepaliktu mitrums un smaržas.

■ Kontaktdakšas izņemšana

Pirms katras tīrīšanas vai apkopes veikšanas vienmēr izņemiet kontaktdakšu no kontaktligzdas. Neriskējiet.

■ Nekāda tīrīšana ar šķīdinātājiem vai abrazīviem materiāliem

Nelietojiet šķīdinātājus vai abrazīvus tīrīšanas līdzekļus, lai notīrītu trauku mazgājamās mašīnas ārpusi vai gumijas detaļas. To vietā izmantojiet drānu, kas ir samitrināta siltā ziepjainā ūdenī, un mazliet baltā etiķa vai arī tīrīšanas līdzekli, kas ir speciāli izstrādāts trauku mazgājamajām mašīnām.

■ Kad dodaties atvaļinājumā

Kad dodaties atvaļinājumā, ir ieteicams palaist mazgāšanas ciklu pie tukšas trauku mazgājamās mašīnas un pēc tam izņemt kontaktdakšu no kontaktligzdas, atslēgt ūdens padevi un atstāt ierīces durvis mazliet atvērtas. Tas uzlabo blīvju darbību un neļauj ierīcē izveidoties nevēlamām smaržām.

■ Ierīces pārvietošana

Ja ierīce ir jāpārvieto, mēģiniet to uzturēt vertikālā stāvoklī. Ja tas tiešām ir nepieciešams, ierīci var novietot uz aizmugures.

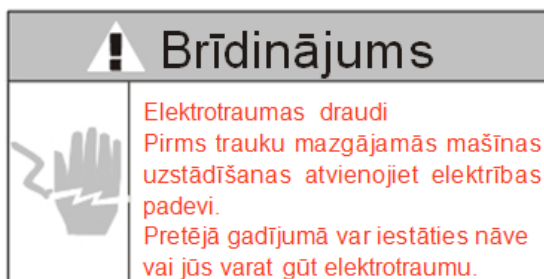
■ Blīves

Viens no iemesliem, kura dēļ trauku mazgājamajā mašīnā var izveidoties nevēlamas smaržas, ir blīvēs palikušās pārtikas atliekas. Tas nenotiek, ja regulāri iztīrāt blīves ar mitru sūkli.

8. UZSTĀDĪŠANA

▲ Uzmanību!

Cauruļu un elektriskā aprīkojuma uzstādīšanu drīkst veikt tikai kvalificēts profesionālis.



Sagatavošanās pirms uzstādīšanas

Trauku mazgājamo mašīnu jāuzstāda blakus ieplūdes caurulei un notekcaurulei, kā arī blakus kontaktligzdai.

Izvēlieties vienu izlietnes pusi, lai atvieglotu kanalizācijas caurules pieslēgšanu mašīnai.

Trauku mazgājamās mašīnas novietojums

Novietojiet ierīci vēlamā vietā. Ierīces aizmugure var balstīties pret aizmugurējo sienu, bet sāni – pret skapīšiem vai telpas sienu. Trauku mazgājamā mašīna ir aprīkota ar ūdens padeves un noteces šļūtenēm, kuras var novietot labajā vai kreisajā pusē, lai atvieglotu pareizu uzstādīšanu.

Par elektrības savienojumu

▲ UZMANĪBU!

Lai nodrošinātu personīgo drošību:

NELIETOJIET PAGARINĀTĀJUS VAI ADAPTERUS, LAI PIEVIENOTU IEKĀRTU ELEKTROTĪKLAM.

KATEGORISKI AIZLIEGTS NOGRIEZT VAI NOŅEMT TREŠO – IEZEMĒJUMA TAPU NO ELEKTRĪBAS VADA KONTAKTDAKŠAS.

Elektrības prasības

Nominālo spriegumu skatiet uz ierīces datu plāksnītes un pievienojiet iekārtu atbilstošam elektrotīklam. Izmantojiet nepieciešamo 10 amp drošinātāju, automātisko kavētas darbības drošinātāju un atsevišķu elektrisko ķēdi.

UZMANĪBU!

Pirms lietošanas nodrošiniet pareizu iezemējumu

Pievienošana elektrotīklam

Nodrošiniet spriegumu un strāvas frekvenci, kas ir atbilstoša datiem uz ierīces datu plāksnītes. Ievietojiet kontaktdakšu tikai tādā strāvas kontaktligzdā, kas ir pareizi iezemēta. Ja strāvas kontaktligzda, kurai tiks pievienota ierīce, nav piemērota kontaktdakšai, nomainiet kontaktligzdu, nevis lietojiet adapterus, jo tie var izraisīt pārkaršanu un apdegumus.

Ūdens pieslēgšana

AUKSTĀ ŪDENS PIESLĒGŠANA



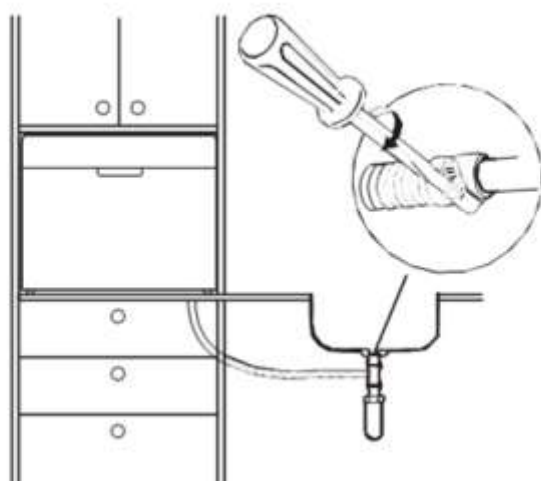
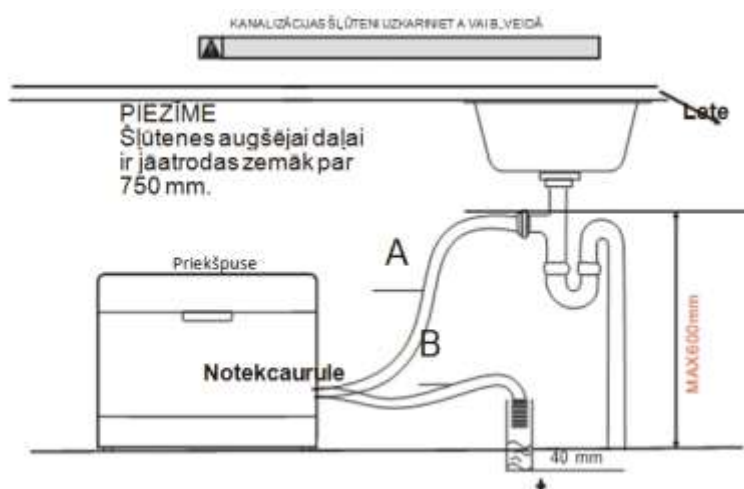
Aukstā ūdens padeves šļūteni savienojiet ar 3/4 (collas) vītnes savienotāju un pārliedziniet, vai tas ir cieši nofiksēts vietā. Ja ūdens caurules ir jaunas vai ilgāku laiku nav izmantotas, ļaujiet ūdenim tecēt, lai pārliedzinātos, vai ūdens ir tīrs un dzidrs. Ja šis noteikums netiek ņemts vērā, pastāv risks, ka ūdens ieplūde tiks bloķēta, bet ierīce – bojāta.

Ņemiet vērā: ja šļūtene neatbilst krānam, sazinieties ar vietējo santehnikas pakalpojumu sniedzēju, kur jūs varēsiet iegādāties adapterus.

 BRĪDINĀJUMS! Pēc lietošanas noslēdziet šļūteni.

Kanalizācijas šļūtenes pievienošana

Ūdens noteces šļūteni pievieno notekcaurulei ar diametru 4 cm vai ievada virtuves izlietnē pārliecinoties, vai šļūtene nesaliecās un nesavijas. Šļūtenes brīvajam galam jāatrodas zemāk par 60 cm un to nedrīkst iegremdēt ūdenī, jo var sākties atpakaļiesūkšana.



Liekā ūdens aizvadišana no šļūtenes

Ja virtuves izlietne ir novietota vairāk nekā 1000 mm virs grīdas, noliet lieko ūdeni no šļūtenes tieši izlietnē neizdosies. Lieko ūdeni no šļūtenes būs nepieciešams novadīt blodā vai piemērotā tvertnē, kas atrodas ārpusē un ir novietota zemāk par izlietni.

Ūdens novade

Pievienojiet ūdens drenāžas šļūteni. Novadcaurulei jābūt pareizi uzstādītai, lai izvairītos no ūdens noplūdes.

Pārliecinieties, ka ūdens drenāžas caurule nav salocījusies vai saspiesta.

Pagarinātājšļūtene

Ja jums ir nepieciešams noteces šļūtenes pagarinājums, izmantojiet līdzīgu šļūteni.

Tā nedrīkst būt garāka par 4 metriem; pretējā gadījumā tas var ietekmēt trauku mazgājamās mašīnas mazgāšanas efektivitāti.

<i>Traipi mazgāšanas tvertnes iekšpusē</i>	Izmantots mazgāšanas līdzeklis ar krāsvielu	Pārliecinieties, vai mazgāšanas līdzeklis ir bez krāsvielas.
<i>Trauki nav izžuvuši</i>	Skalošanas līdzekļa dozators ir tukšs	Pārliecinieties, vai ir uzpildīts skalošanas līdzekļa dozators.
<i>Trauki un galda piederumi nav tīri</i>	Nepareiza programma Nepareizi salikti trauki grozos	Izvēlieties spēcīgāku programmu. Pārliecinieties, vai lieli trauki netraucē mazgāšanas līdzekļa dozatora un smidzinātāja lāpstiņu darbībai.

Pirms vērsties pie tehniskās palīdzības dienesta...

<i>Problēma</i>	<i>Iespējamais cēlonis</i>	<i>Risinājums</i>
<i>Plankumi un plēve uz stikla traukiem un galda piederumiem</i>	<ol style="list-style-type: none"> 1 Īpaši ciets ūdens 2 Zema iepļūstoša ūdens temperatūra 3 Pārāk daudz trauku ierīcē 4 Trauki ievietoti nepareizi 5 Vecs vai mitrs pulverveida mazgāšanas līdzeklis 6 Tukšs skalošanas līdzekļa dozators 7 Nepareiza mazgāšanas līdzekļa deva 	<p>Lai likvidētu plankumus uz stikla traukiem:</p> <ol style="list-style-type: none"> 1 Izņemiet no trauku mazgājamās mašīnas visus metāliskos galda piederumus. 2 Nepievienojiet mazgāšanas līdzekli. 3 Izvēlieties visilgāko mazgāšanas programmu. 4 Iedarbiniet trauku mazgājamo mašīnu un ļaujiet tai darboties aptuveni 18 līdz 22 minūtes. Šajā brīdī būs sācies galvenais mazgāšanas cikls. 5 Atveriet durvis, lai trauku mazgājamās mašīnas apakšā ielietu 2 krūzes baltā etiķa. 6 Aizveriet durvis un ļaujiet trauku mazgājama mašīnai pabeigt mazgāšanas programmu. Ja etiķis nepalīdz, atkārtojiet iepriekš minētās darbības, tikai etiķa vietā izmantojiet 1/4 (60 ml) kristāliskās citronskābes.
<i>Nosēdumu plankumi uz stikla traukiem</i>	Mīksta ūdens un pārāk lielas mazgāšanas līdzekļa devas kombinācija	Lai izmazgātu traukus un padarītu tos tīrus, izmantojiet mazāku mazgāšanas līdzekļa devu un izvēlieties īsāko mazgāšanas programmu
Dzeltena vai brūna plēve uz mazgāšanas tvertnes sienām	Tējas vai kafijas traipi	Notīriet šos traipus ar roku, izmantojot šķīdumu, kas sastāv no 1/2 krūzes balinātāja un 3 krūzēm silta ūdens.
		⚠ UZMANĪBU!
	Augsts dzelzs satura līmenis ūdenī var būt par iemeslu vispārējai plēvei	Pirms tīrīt ierīces iekšpusi, pēc mazgāšanas cikla beigām ir jāpagaida 20 minūtes, lai ļautu atdzist sildīšanas elementiem; pretējā gadījumā varat apdedzināties.
Balta plēve uz mazgāšanas tvertnes sienām	Augsts minerālvielu satura līmenis cietā ūdenī	Jāsažinās ar specializētu uzņēmumu, lai uzstādītu ūdens mīkstināšanas filtru.
		Lai notīrītu mazgāšanas tvertnes sienas, izmantojiet mitru sūkli ar tīrīšanas līdzekli trauku mazgājamām mašīnām un gumijas cimds.
Neaizveras mazgāšanas līdzekļa dozatora vāciņš	Regulators nav izslēgtā stāvoklī	Izmantojiet tikai trauku mazgājamām mašīnām paredzētu tīrīšanas līdzekli, jo citi līdzekļi veido daudz putu.
Dozatorā palikušas mazgāšanas pulvera atliekas	Grozā ieliktie trauki aizsedz dozatoru	Pagrieziet regulatoru izslēgtā stāvoklī un pabīdīet durvju fiksatoru pa kreisi.
Tvaiks	Tā ir normāla parādība	Pareizi sakārtojiet traukus atbilstošajos nodalījumos.
Pelēkas vai melnas svītras uz traukiem	Svītras uz traukiem, kas veidojušās no alumīnija priekšmetiem	Žāvēšanas un ūdens novadīšanas laikā caur atveri pie durvju slēdzenes izklūst tvaiks.
Mazgāšanas tvertnes	Tā ir normāla parādība	Šo svītru likvidēšanai izmantojiet abrazīvu tīrīšanas līdzekli ar maigu iedarbību.
		Neliels ūdens daudzums pie ūdens novadīšanas

apakšā paliek ūdens

Trauku mazgājamās mašīnas noplūdes

Pārpildīts mazgāšanas līdzekļa dozators vai arī izliets skalošanas līdzeklis

Trauku mazgājamā mašīna nav novietota horizontāli

nodalījuma mazgāšanas tvertnes apakšējā aizmugurējā daļā ir nepieciešams blīvju mitrināšanai.

Esiet uzmanīgi un nepārpildiet skalošanas līdzekļa dozatoru. Izliets skalošanas līdzeklis var izraisīt putu veidošanos un pārplūdi. Uzslaukiet visu izlieto skalošanas līdzekli ar mitru drānu. Pārļiecinieties, vai trauku mazgājamā mašīna ir novietota horizontāli.

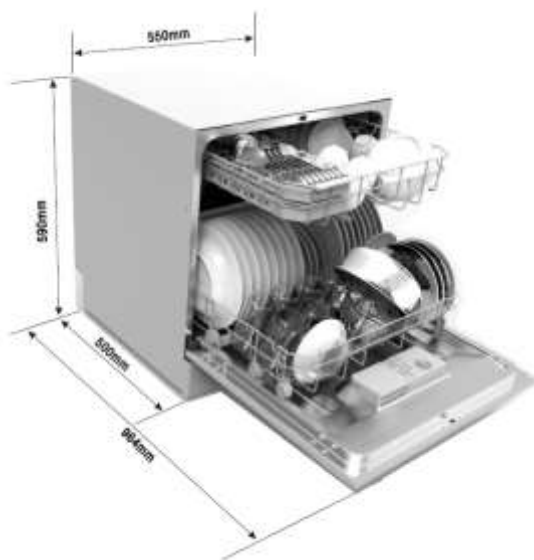
Kļūdu kodi

Kodi	Nozīme	Iespējamie cēloņi
E1	Ilgāks ūdens ieplūdes laiks.	Krāni nav atvērti vai ūdens ieplūde ir ierobežota, vai pārāk zems ūdens spiediens.
E3	Netiek sasniegta vēlamā temperatūra.	Sildīšanas elementa darbības traucējums.
E4	Pārplūde.	Dažos trauku mazgājamās mašīnas elementos ir noplūde.
Ed	Saziņas kļūme starp galveno PCB un displeja PCB.	Pārtraukta elektriskā ķēde vai saziņai paredzētās elektroinstalācijas bojājumi.

Ja rodas pārplūde, pirms servisa izsaukšanas izslēdziet ūdens padevi.

BRĪDINĀJUMS! Ja paplātē krājas ūdens pārplūdes vai nelielas noplūdes rezultātā, pirms trauku mazgājamās mašīnas palaišanas izlejiet to.

TEHNISKĀ INFORMĀCIJA



IZMĒRI : Augstums Platums Dziļums	cm cm cm	590 mm 550 mm 500 mm
TEHNISKIE DATI: Trauku komplekti atbilstoši standartam EN 50242 Ūdens padeves spiediens Drošinātājs Strāvas padeve		8 Min. 0,04; maks. 1,0 MPa (skatiet tehnisko datu plāksni) (skatiet tehnisko datu plāksni)

Produkta informācijas lapa (EN60436)

Piegādātāja nosaukums vai prečzīme: CANDY

Piegādātāja adrese ^(b): CANDY HOOVER GROUP Srl Via Comolli, 16 20861 BRUGHERIO (MB) Itālija

Modeļa identifikators: CDCP 8. CDCP 8S

Vispārīgie produkta parametri:

Parametrs	Vērtība	Parametrs	Vērtība	
Nominālā ietilpība ^(a) (ps)	8	Izmēri centimetros	Augstums	59,0
			Platums	55,0
			Dziļums	50,0
EEI ^(a)	61,8	Energoefektivitātes klase ^(a)	F ^(c)	
Mazgāšanas veiktspējas indekss ^(a)	1,13	Žāvēšanas veiktspējas indekss ^(a)	1,07	
Enerģijas patēriņš kWh [katrā ciklā], pamatojoties uz programmu "eco" un izmantojot aukstu ūdeni. Faktiskais enerģijas patēriņš ir atkarīgs no iekārtas lietojuma.	0 723	Ūdens patēriņš litros [katrā ciklā], pamatojoties uz programmu "eco". Faktiskais ūdens patēriņš ir atkarīgs no iekārtas lietojuma un ūdens cietības pakāpes.	8,0	
Programmas ilgums ^(a) (h:min)	3:40	Veids	Brīvi stāvoša	
Gaisa vadītā akustiskā trokšņa emisija ^(a) (dB(A) re 1 pW)	51	Gaisa vadītā akustiskā trokšņa emisijas klase ^(a)	C ^(c)	
Izslēgtais režīms (W)	0,49	Gaidstāves režīms (W)	Neattiecas	
Palaides atlikšanas režīms (W) (ja piemērojams)	1,00	Tiklīerosas gaidstāves režīms (W) (ja piemērojams)	Neattiecas	

Minimālais piegādātāja piedāvātās garantijas termiņš ^(b):

Papildinformācija:

Saite uz piegādātāja tīmekļa vietni ar informāciju par Komisijas Regulas (ES) 2019/2022 II pielikuma 6. punktu ⁽¹⁾ ^(b) pieejama šeit:

(a)programmai "eco".

(b)izmaiņas šajā informācijā netiek uzskatītas par svarīgām attiecībā uz Regulas (ES) 2017/1369 4. panta 4. punkta prasībām.

(c)ja produkta datu bāze automātiski ģenerē šīs šūnas galīgo saturu, piegādātājs neievadīs šos datus.

(1)Komisijas Regula (ES) 2019/2022 (2019. gada 1. oktobris), ar ko saskaņā ar Eiropas Parlamenta un Padomes Direktīvu 2009/125/EK nosaka ekodizaina prasības sadzīves trauku mazgāšanas mašīnām, groza Komisijas Regulu (EK) Nr. 1275/2008 un atceļ Komisijas Regulu (ES) Nr. 1016/2010 (skatiet šī Oficiālā Vēstneša 267. lappusi)