

# CANDY

## User Manual



### Refrigerator-Freezer

CNCQ2T620EX  
CNCQ2T620EW  
CNCQ2T620EB  
CNCQ2T620DX  
CNCQ2T620DW  
CNCQ2T618EX  
CNCQ2T618EW  
CNCQ2T618EB

EN

DE

ES

FR

IT

NL

PL

PT

ET

LT

LV


SL

**DOWNLOAD THE hOn App**

Discover extra contents



<u>325 Drošības informācija</u>	Pirms pirmās lietošanas reizes	326
	Uzstādīšana	326
	Ikdienas lietošana	327
<u>330 Paredzētais lietojums</u>		
<u>331 Produkta apraksts</u>		
<u>333 Displeja panelis</u>		
<u>334 Lietošana</u>	Ledusskapja temperatūras regulēšana	335
	Saldētavas temperatūras regulēšana	335
	Precīzās regulēšanas funkcija	335
	Fresh 0°C funkcija	335
<u>338 Aprīkojums</u>		
<u>340 Enerģijas taupīšanas padomi</u>		
<u>341 Kopšana un tīrīšana</u>		
<u>343 Problēmu novēršana</u>		
<u>347 Uzstādīšana</u>		
<u>351 Tehniskie dati</u>		
<u>353 Klientu apkalpošana</u>		



Lūdzu, noklikšķiniet uz satura, lai skatītu detalizētu informāciju.

## Paldies, ka iegādājāties Candy produktu.

Pirms šīs ierīces lietošanas, lūdzu, uzmanīgi izlasiet šos norādījumus. Norādījumi satur svarīgu informāciju, kas jums palīdzēs ierīci izmantot visefektīvākajā veidā un garantēs drošu un pareizu uzstādīšanu, lietošanu un apkopi.

Glabājiet šo rokasgrāmatu ērti pieejamā vietā, lai jūs vienmēr varētu to izmantot kā atsauci drošai un pareizai ierīces lietošanai.

Ja ierīci pārdodat, atdodat vai atstājat iepriekšējā dzīvesvietā, neaizmirstiet jaunajam īpašniekam nodot arī šo rokasgrāmatu, lai viņš varētu iepazīties ar ierīci un izlasīt drošības brīdinājumus.

## Piederumi

Pārbaudiet piederumus un dokumentāciju saskaņā ar šo sarakstu:



Vāciņa ieliktnis



Energoefektivitātes uzlīme



Garantijas karte



Īsa pamācība



Durvju eņģes



Eņģes pārsegs



**BRĪDINĀJUMS** — svarīga drošības informācija



**PAZIŅOJUMS** — vispārīga informācija un padomi



**Vides informācija**



#### Utilizācija

Palīdziet aizsargāt vidi un cilvēku veselību. Ievietojiet iepakojumu atbilstošajos konteineros, lai nodrošinātu tā pārstrādi. Palīdziet pārstrādāt elektrisko un elektronisko ierīču atkritumus. Neizmetiet ar šo simbolu apzīmētās ierīces kopā ar sadzīves atkritumiem. Nododiet produktu atpakaļ vietējā pārstrādes uzņēmumā vai sazinieties ar pašvaldības biroju.



#### **BRĪDINĀJUMS!**

Traumu vai nosmakšanas risks!

Aukstumaģentu un gāzu utilizācija ir jāveic profesionāļiem. Pārlicinieties, vai aukstumaģenta kontūra caurules nav bojātas, pirms tās tiek pareizi utilizētas. Atvienojiet ierīci no elektrotīkla. Atvienojiet elektrotīkla kabeli un atbrīvojieties no tā. Izņemiet paplātes un atvilktnes, kā arī durvju aizbīdņi un blīves, lai nepieļautu bērnu un mājdzīvnieku ieslēgšanu ierīcē.



**Pirms pirmo reizi ieslēdzat ierīci, izlasiet turpmāk minētos drošības ieteikumus!**



## **BRĪDINĀJUMS!**

### **Pirms pirmās lietošanas reizes**

- ▶ Pārliecinieties, vai nav nekādu bojājumu, kas radušies transportēšanas laikā.
- ▶ Noņemiet visu iepakojumu un nolieciet to bērniem nepieejamā vietā.
- ▶ Pirms ierīces uzstādīšanas nogaidiet vismaz divas stundas, lai aukstumaģenta kontūrs būtu pilnībā efektīvs.
- ▶ Ierīce jānes un jāpārvieta vismaz diviem cilvēkiem, jo tā ir smaga.

### **Uzstādīšana**

- ▶ Ierīce jānovieto labi vēdināmā vietā. Nodrošiniet vismaz 5 cm atstarpi virs ierīces un ap to.
- ▶ Nekādā gadījumā nenovietojiet ierīci mitrā vietā vai vietā, kur to varētu apšļakstīt ūdens. Ūdens šļakatas noslaukiet un traipus notīriet ar mīkstu, tīru drānu.
- ▶ Neuzstādi ierīci tiešā saules gaismā vai siltuma avotu (piemēram, krāsns, sildītāja) tuvumā.
- ▶ Uzstādi un nolīmeņojiet ierīci tās izmēram un lietošanas mērķim piemērotā vietā.
- ▶ Ventilācijas atveres ierīces korpusā vai iebūvētajā konstrukcijā nedrīkst būt aizsprostotas.
- ▶ Pārliecinieties, vai informācija par elektrību uz datu plāksnītes atbilst barošanas avotam. Ja tā neatbilst, sazinieties ar elektrotehniķi.
- ▶ Ierīces barošanu nodrošina 220–240 V maiņstrāva ar 50 Hz frekvenci. Anomālu sprieguma svārstību gadījumā ierīce var neieslēgties, var tikt izraisīti temperatūras displeja vai kompresora bojājumi vai ierīces darbības laikā var būt dzirdami neparasti trokšņi. Šādā gadījumā ir jāuzstāda automātiskais regulators.
- ▶ Neizmantojiet vairāku kontaktdakšu adapterus un pagarinātājkabeļus.
- ▶ Ierīces aizmugurē nenovietojiet vairākas pārnēsājamās kontaktligzdas vai pārnēsājamās barošanas blokus.
- ▶ Pārliecinieties, ka ledusskapis nav nosprostojis barošanas kabeli. Nekāpiet uz barošanas kabeļa.



## BRĪDINĀJUMS!

- ▶ Barošanai izmantojiet atsevišķu zemētu kontaktligzdu, kas ir viegli pieejama. Ierīcei jābūt sazemētai.  
Tikai Apvienotajai Karalistei: ierīces barošanas kabelis ir aprīkots ar 3 vadu (zemējuma) kontaktdakšu, kas atbilst standarta 3 vadu (zemētai) kontaktligzdai. Nekad neatvienojiet un nenoņemiet trešo tapiņu (zemējumu). Pēc ierīces uzstādīšanas kontaktdakšai ir jābūt pieejamai.
- ▶ Nesabojājiet aukstumagēnta kontūru.

### Ikdienas lietošana

- ▶ Šo ierīci drīkst lietot personas no 8 gadu vecuma un personas ar ierobežotām fiziskām, sensorām vai garīgām spējām vai bez pieredzes un zināšanām, ja vien tās tiek uzraudzītas vai tām ir sniegti norādījumi par ierīces lietošanu drošā veidā un tās saprot ar to saistītos riskus.
- ▶ Bērni vecumā no 3 līdz 8 gadiem drīkst ledusskapī ievietot un no tā izņemt produktus, bet nedrīkst ierīci tīrīt un uzstādīt.
- ▶ Bērni, kas jaunāki par 3 gadiem, ierīci drīkst izmantot tikai pastāvīgā pieaugušo uzraudzībā.
- ▶ Bērni nedrīkst spēlēties ar ierīci.
- ▶ Ja ierīces tuvumā ir notikusi deggāzes vai citas viegli uzliesmojošas gāzes noplūde, aizgrieziet izplūstošās gāzes vārstu, atveriet durvis un logus un neatvienojiet no elektrotīkla ledusskapja vai jebkuras citas ierīces barošanas kabeli.
- ▶ Nemiet vērā, ka ierīce, piemēram, CNCQ2T620EX, CNCQ2T620EW, CNCQ2T618EX, CNCQ2T620EB, CNCQ2T618EB, CNCQ2T618EW, ir iestatīta darbam noteiktā apkārtējās vides diapazonā no 10 °C līdz 38 °C. Ierīce var nedarboties pareizi, ja tā tiek ilgstoši atstāta temperatūrā, kas pārsniedz norādīto diapazonu vai ir zem tā.
- ▶ Nemiet vērā, ka ierīce, piemēram, CNCQ2T620DX, CNCQ2T620DW, ir iestatīta darbam noteiktā apkārtējās vides temperatūrā no 10 °C līdz 43 °C. Ierīce var nedarboties pareizi, ja tā tiek ilgstoši atstāta temperatūrā, kas pārsniedz norādīto diapazonu vai ir zem tā.
- ▶ Nenovietojiet nestabilus priekšmetus (smagus priekšmetus, ar ūdeni piepildītus traukus) uz ledusskapja virsmas, lai izvairītos no traumām, ko var izraisīt priekšmetu nokrišana, vai elektriskās strāvas trieciena, saskaroties ar ūdeni.
- ▶ Nevelciet aiz durvju plauktiem. Durvis var vilkt slīpi kā pudeļu plauktu.



## BRĪDINĀJUMS!

- ▶ Neuzglabājiet un nelietojiet uzliesmojošus, sprādzienbīstamus vai kodīgus materiālus ierīcē vai tās tuvumā.
- ▶ Ierīcē neglabājiet zāles, baktērijas vai ķīmiskos līdzekļus. Šī ir mājsaimniecības ierīce. Nav ieteicams tajā uzglabāt materiālus, kuriem nepieciešama stingri noteikta temperatūra.
- ▶ Saldētavā nekad neglabājiet pudelēs vai bundžās pildītus šķidrumus (izņemot alkoholiskos dzērienus ar augstu spirta saturu) un jo īpaši gāzētos dzērienus, jo, šķidrumam sasilstot, šie trauki plīsīs.
- ▶ Ja saldētavā ir notikusi temperatūras paaugstināšanās, pārbaudiet pārtikas produktu stāvokli.
- ▶ Neiestatiet nevajadzīgi zemu temperatūru ledusskapja nodaļījumā. Augstākajos plauktos temperatūra var būt zem nulles. Uzmanību! Pudeles var plīst.
- ▶ Nepieskarieties saldētiem produktiem ar mitrām rokām (valkājiet cimdus). Jo īpaši neēdiet sulas saldējumu tūlīt pēc tā izņemšanas no saldētavas. Pastāv piesalšanas vai čulgu veidošanās risks. PIRMĀ palīdzība: nekavējoties turiet skarto vietu zem tekoša auksta ūdens. Neraujiet piesalušo priekšmetu nost!
- ▶ Nepieskarieties ieslēgtas saldētavas iekšējai virsmai, jo īpaši ar mitrām rokām, jo rokas var piesalt pie virsmas.
- ▶ Strāvas padeves pārtraukuma gadījumā vai pirms tīrīšanas atvienojiet ierīci no elektrotīkla. Pirms ierīces atkārtotas ieslēgšanas nogaidiet vismaz 7 minūtes, jo bieža iedarbināšana var sabojāt kompresoru.
- ▶ Pārtikas uzglabāšanas nodaļījumos neizmantojiet nekādas elektroierīces, izņemot tās, kuras ieteicis ražotājs.  
Apkope/tīrīšana
- ▶ Ja tīrīšanu un apkopi veic bērni, pārliecinieties, vai viņi tiek uzraudzīti.
- ▶ Pirms kārtējās apkopes veikšanas atvienojiet ierīci no elektrotīkla. Pirms ierīces atkārtotas ieslēgšanas nogaidiet vismaz 5 minūtes, jo bieža iedarbināšana var sabojāt kompresoru.
- ▶ Novietojot ierīci, pārliecinieties, vai barošanas vads nav iesprostots vai bojāts.
- ▶ Ierīces aizmugurē novietojiet vairākas pārnēsājamās kontaktligzdas vai pārnēsājamās barošanas blokus.
- ▶ Ierīces pārtikas glabāšanas nodaļījumos neizmantojiet nekādas elektroierīces, izņemot tās, kuras ieteicis ražotājs.
- ▶ Neglabājiet šajā ierīcē sprādzienbīstamas vielas, piemēram, aerosola baloniņus ar uzliesmojošu propelentu.



## BRĪDINĀJUMS!

- ▶ Atvienojot ierīci, velciet aiz kontaktdakšas, nevis kabeļa.
- ▶ Netīriet ierīci ar cietām sukām, stieplu sukām, mazgāšanas pulveri, benzīnu, amilacetātu, acetonu un līdzīgiem organiskiem šķīdumiem, skābes vai sārma šķīdumiem. Tīriet ar īpašu ledusskapja mazgāšanas līdzekli, lai izvairītos no bojājumiem.
- ▶ Neskrāpējiet sarmu un ledu ar asiem priekšmetiem. Neizmantojiet aerosolus, elektriskās sildierīces, piemēram, sildītāju, matu žāvētāju, tvaika tīrītāju vai citus siltuma avotus, lai izvairītos no plastmasas detaļu sabojāšanas.
- ▶ Neizmantojiet nekādas mehāniskas ierīces vai citus atkausēšanas procesa paātrināšanas līdzekļus, izņemot tos, kurus ieteicis ražotājs.
- ▶ Ja barošanas vads ir bojāts, tas jānomaina ražotājam, tā klientu apkalpošanas dienesta pārstāvim vai līdzīgi kvalificētai personai, lai izvairītos no riska.
- ▶ Nemēģiniet patstāvīgi labot, izjaukt vai pārveidot ierīci. Lai veiktu remontu, sazinieties ar mūsu klientu apkalpošanas dienestu.
- ▶ Vismaz reizi gadā notīriet putekļus no iekārtas aizmugures, lai izvairītos no ugunsbīstamības, kā arī lielāka enerģijas patēriņa.
- ▶ Tīrīšanas laikā ierīci nedrīkst apsmidzināt vai skalot.
- ▶ Ierīces tīrīšanai neizmantojiet ūdens strūklu vai tvaiku.
- ▶ Nemazgājiet aukstus stikla plauktus karstā ūdenī. Krasas temperatūras izmaiņas var izraisīt stikla saplīšanu.

## Informācija par aukstumaģenta gāzi



## BRĪDINĀJUMS!

Ierīce satur uzliesmojošu aukstumaģentu IZOBUTĀNU (R600a). Pārliedzinieties, vai aukstumaģenta kontūrs transportēšanas vai uzstādīšanas laikā nav bojāts. Aukstumaģenta noplūde var izraisīt aizdegšanos vai acu ievainojumus. Ja ir radies bojājums, turiet ierīci drošā attālumā no atklātiem uguns avotiem, kārtīgi izvēdiniet telpu, nepievienojiet elektrotīklam vai neatvienojiet no tā ierīces vai jebkuras citas ierīces strāvas vadus. Informējiet klientu apkalpošanas dienestu.

Ja aukstumaģents ir iekļuvis acīs, tās nekavējoties izskalojiet zem tekoša ūdens un sazinieties ar oftalmologu.





## Paredzētais lietojums

Šī ierīce ir paredzēta pārtikas dzesēšanai un sasaldēšanai. Tā ir paredzēta tikai mājāsaimniecībām un līdzīgam pielietojumam, piemēram, darbinieku virtuves zonām veikalos, birojos un citās darba vidēs; lauku mājām un klientiem viesnīcās, moteļos un cita veida dzīvojamās vidēs, kā arī naktsmītņu un ēdināšanas biznesā. Tā nav paredzēta komerciālai vai rūpnieciskai lietošanai.

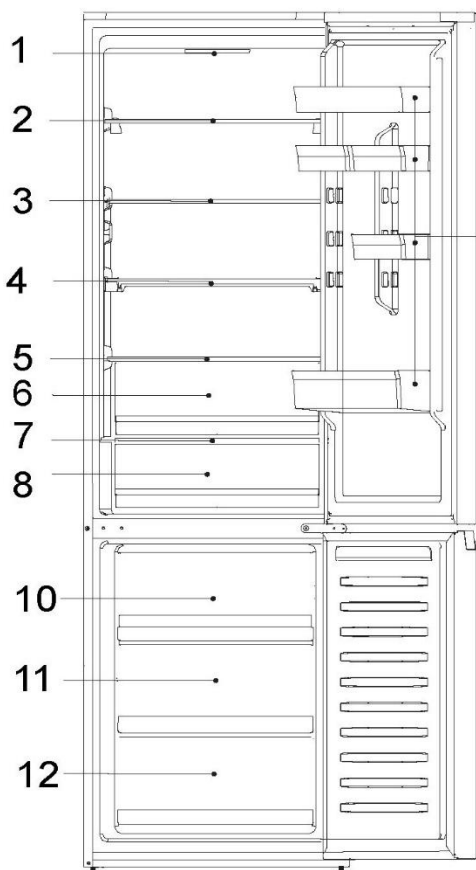
Nav atļauts veikt ierīces izmaiņas vai modifikācijas. Neatbilstoša lietošana var radīt apdraudējumu un anulēt garantiju.

## Standarti un direktīvas vai

Šis produkts atbilst visu piemērojamo EK direktīvu prasībām ar atbilstīgajiem saskaņotajiem standartiem un Apvienotās Karalistes standartiem, kas paredz CE vai UKCA marķējumu.

## **i** PAZIŅOJUMS

Tehnisku izmaiņu un dažādu modeļu dēļ dažas no ilustrācijām šajā rokasgrāmatā var atšķirties no jūsu modeļa.



CNCQ2T620EX  
 CNCQ2T620EW  
 CNCQ2T620DX  
 CNCQ2T620DW  
 CNCQ2T620EB

A: Ledusskapja nodalījums

- 1- Displeja panelis
- 2- Stikla plaukts
- 3- Stikla plaukts
- 4- Stikla plaukts
- 5- Atvilktnes vāks
- 6- Mitruma zonas atvilktnē
- 7- Atvilktnes vāks
- 8- Fresh 0°C atvilktnē
- 9- Durvju plaukts

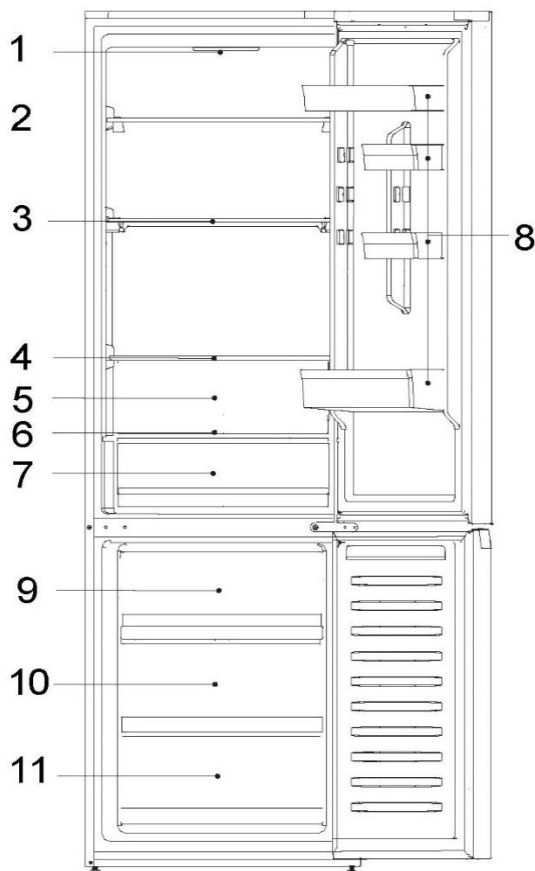
B: Saldētavas nodalījums

- 10- Augšējā saldētavas glabāšanas atvilktnē
- 11- Vidējā saldētavas glabāšanas atvilktnē
- 12- Apakšējā saldētavas glabāšanas atvilktnē



## **i** PAZIŅOJUMS

Tehnisku izmaiņu un dažādu modeļu dēļ dažas no ilustrācijām šajā rokasgrāmatā var atšķirties no jūsu modeļa.



CNCQ2T618EW  
CNCQ2T618EB  
CNCQ2T618EX

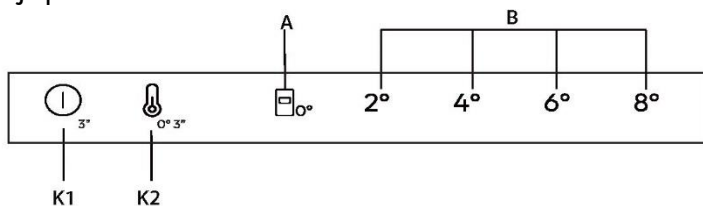
A: Ledusskapja nodalījums

- 1- Displeja panelis
- 2- Stikla plaukts
- 3- Stikla plaukts
- 4- Stikla plaukts
- 5- Atvilktnes vāks
- 6- Fresh 0°C atvilktnē
- 7- Durvju plaukts

B: Saldētavas nodalījums

- 8- Augšējā saldētavas glabāšanas atvilktnē
- 9- Vidējā saldētavas glabāšanas atvilktnē
- 10- Apakšējā saldētavas glabāšanas atvilktnē

## Displeja panelis



### Pogas

- K1 Ieslēgšana/izslēgšana, izmanto ierīces ieslēgšanai/izslēgšanai.
- K2 Temperatūras izvēle / precīzā regulēšana  
ieslēgšanas/izslēgšanas taustiņš, izmanto, lai ieslēgtu/izslēgtu Fresh 0°C.

### Indikatori

- A Fresh 0°C funkcija
- B Ledusskapja temperatūras displejs

## Pirms pirmās lietošanas reizes

- ▶ Noņemiet visus iepakojuma materiālus, glabājiet tos bērniem nepieejamā vietā un utilizējiet videi draudzīgā veidā.
- ▶ Notīriet ierīces iekšpusi un ārpusi, kā arī iekšpusi un piederumus, izmantojot ūdeni un maigu mazgāšanas līdzekli, kā arī kārtīgi nosusiniet ar mīkstu drānu.
- ▶ Kad ierīce ir nolīmeņota un notīrīta, lūdzu, pagaidiet vismaz 2 stundas pirms tās pieslēgšanas strāvas avotam. Skatiet sadaļu UZSTĀDĪŠANA.
- ▶ Pirms pārtikas ievietošanas atdzesējiet nodalījumus, izmantojot augstus iestatījumus.

## Mehāniskās pogas

Displeja paneļa pogas ir mehāniskas.

### Ierīces ieslēgšana/izslēgšana

Ierīce sāk darboties, tiklīdz tā ir pievienota barošanas avotam.

Pirmoreiz ieslēdzot ledusskapi, iedegas "B" indikators "4°" (ledusskapja temperatūras displejs) un Fresh 0°C atvilktnes indikators "0°". Ledusskapja un saldētavas temperatūra tiek automātiski iestatīta attiecīgi uz 4 °C un -20 °C, proti, tiek izmantota Fresh 0°C atvilktnē.



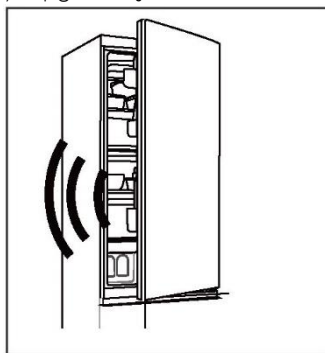
## PAZIŅOJUMS

Ierīcei ir iepriekš iestatīta ieteicamā 4 °C temperatūra. Šie ir ieteicamie iestatījumi. Ja vēlaties, varat manuāli mainīt šīs temperatūras.

### Durvju atvēršanas brīdinājuma signāls

Ja ledusskapja durvis ir atvērtas ilgāk par 3 minūtēm, atskan durvju atvēršanas trauksmes signāls.

Šo signālu var apklusināt, aizverot durvis. Ja durvis ir atvērtas ilgāk par 7 minūtēm, ledusskapja un displeja paneļa apgaismojums automātiski izslēdzas.



### Ieslēgšana/izslēgšana

Kad ierīce ir ieslēgta, nospiediet pogu K1 uz 3 sekundēm, tad ierīce pāriet gaidstāves režīmā, kompresors pārstāj darboties un nodziest lampiņa; kad ierīce ir gaidstāves režīmā, nospiediet pogu K1 uz 3 sekundēm, tad ierīce tiek ieslēgta, darbojas kompresors un iedegas lampiņa.

### Temperatūras regulēšana

Iekštelpu temperatūru ietekmē šādi faktori:  
apkārtējās vides temperatūra;

durvju atvēršanas biežums;  
uzglabāto pārtikas produktu apjoms;  
ierīces uzstādīšana

## Noregulējiet ledusskapja/saldētavas nodalījuma temperatūru

1. Nospiediet taustiņu "K2" (Ledusskapja temperatūras izvēle), lai atlasītu ledusskapja temperatūru;
2. Indikators "B" (ledusskapja temperatūras displejā) pārmaiņus ir gaišs, kā norādīts tālāk;  
 $2^{\circ} \rightarrow 4^{\circ} \rightarrow 6^{\circ} \rightarrow 8^{\circ}$
3. Iestatījums tiek apstiprināts apmēram pēc 3 sekundēm.
4. Displeja panelī izvēloties ledusskapja temperatūru, atbilstīgā temperatūra saldētavai ir  $2^{\circ} (-22^{\circ}) \rightarrow 4^{\circ} (-20^{\circ}) \rightarrow 6^{\circ} (-18^{\circ}) \rightarrow 8^{\circ} (-16^{\circ})$ .

## Precīzā regulēšana

Precīzās regulēšanas izvēles režīms sniedz septiņas iespējas temperatūras iestatīšanai, piemēram,  $2^{\circ}$ ,  $3^{\circ}$  ( $2^{\circ} 4^{\circ}$ ),  $4^{\circ}$ ,  $5^{\circ}$  ( $4^{\circ} 6^{\circ}$ ),  $6^{\circ}$ ,  $7^{\circ}$  ( $6^{\circ} 8^{\circ}$ ),  $8^{\circ}$ .

Kā izmantot precīzās regulēšanas funkciju:

1. Nospiediet un 8 sekundes paturiet taustiņu K2, lai ieslēgtu/izslēgtu precīzās regulēšanas izvēles režīmu. Kad ierīce pāriet šajā režīmā, tiek atskaņots signāls un izgaismojas tobrīd izvēlētajā dzesēšanas līmeņa gaismas diode.
2. Nospiežot taustiņu K2, precīzās regulēšanas iestatījums palielinās, un katrā nospiešanas reizē pārmaiņus izgaismojas indikators "B" (ledusskapja temperatūras displejs).  
 $2^{\circ} \rightarrow 3^{\circ}$  ( $2^{\circ} 4^{\circ}$ )  $\rightarrow 4^{\circ} \rightarrow 5^{\circ}$  ( $4^{\circ} 6^{\circ}$ )  $\rightarrow 6^{\circ} \rightarrow 7^{\circ}$  ( $6^{\circ} 8^{\circ}$ )  $\rightarrow 8^{\circ}$

## "Fresh 0°C" atvilktnē

Lai pārietu uz režīmu "Fresh 0°C", kad ledusskapja durvis ir atvērtas, nospiediet K2 uz 3 sekundēm ar skaņas signālu: izgaismojas indikators "0°C", un Fresh 0°C temperatūra ir tuvu 0°C.

Lai izietu no "0°C" režīma, kad ledusskapja durvis ir atvērtas, nospiediet K2 uz 3 sekundēm ar skaņas signālu: indikators "0°C" nodziest, un "0°C" atvilktnes temperatūra mainās līdz ar atdzišanas temperatūru.



## PAZIŅOJUMS

1. Kad ierīce pāriet precīzās regulēšanas režīmā, vienlaicīgi iedegas indikators "B" (ledusskapja temperatūras displejs)  $2^{\circ} 4^{\circ}$ , ledusskapja temperatūra ir  $3^{\circ}$ ; vienlaicīgi iedegas  $4^{\circ} 6^{\circ}$ , ledusskapja temperatūra ir  $5^{\circ}$ ; vienlaicīgi iedegas  $6^{\circ} 8^{\circ}$ , dzesēšanas temperatūra ir  $7^{\circ}$ .
2. Ja telpas temperatūra ir zem  $8^{\circ} \text{C}$  un dzesēšana ir  $2^{\circ}$  režīmā, tad neatkarīgi no tā, vai "0°C" režīms ir atvērts vai aizvērts, Fresh 0°C atvilktnes temperatūra ir tuvu  $0^{\circ} \text{C}$ .



## Ieteikumi svaigas pārtikas glabāšanai

### Glabāšana ledusskapja nodalījumā

Uzturiet ledusskapja temperatūru zem 5 °C.

Karsts ēdiens pirms glabāšanas ierīcē ir jāatdzesē līdz istabas temperatūrai.

Ledusskapī glabātie pārtikas produkti pirms glabāšanas ir jānomazgā un jānožāvē.

Glabājamai pārtikai jābūt pienācīgi noslēgtai, lai izvairītos no smakas vai garšas izmaiņām.

Neglabājiet pārmērīgi daudz pārtikas produktu. Atstājiet spraugas starp pārtikas produktiem, lai ap tiem varētu plūst auksts gaiss, nodrošinot labāku un vienmērīgāku dzesēšanu.

Ikdienā ēdamie pārtikas produkti ir jāglabā plaukta priekšpusē

Atstājiet spraugu starp pārtikas produktiem un iekšējām sienām, nodrošinot gaisa plūsmu.

Noteikti neglabājiet pārtikas produktus pie aizmugurējās sienas — pārtikas produkti var tai piesalt. Nepieļaujiet pārtikas produktu (jo īpaši taukainu vai skābu) tiešu saskari ar iekšējo apdari, jo eļļa/skābe var to sabojāt. Ja atrodat eļļainus/skābus traipus, notīriet tos.

Saldētu ēdienu var viegli sasaldēt ledusskapja nodalījumā. Tas ietaupa enerģiju.

Ledusskapī var paātrināties augļu un dārzeņu, piemēram, kabaču, meloņu, papaijas, banānu, ananasu, nogatavošanās process. Tāpēc nav ieteicams tos glabāt ledusskapī. Tomēr noteiktu laiku var veicināt izteikti zaļu augļu nogatavināšanu. Arī sīpoli, ķiploki, ingvers un citi sakņu dārzeņi jāglabā istabas temperatūrā.

Nepatīkami aromāti ledusskapī ir zīme, ka kaut kas ir izlijis un ir jāveic tīrīšana. Skatiet sadaļu Apkope un tīrīšana.

Dažādi pārtikas produkti ir jānovieto dažādās vietās atkarībā no to īpašībām.

### Uzglabāšana saldētavas nodalījumā

- Uzturiet saldētavas temperatūru -18 °C.
- Karsts ēdiens pirms uzglabāšanas saldētavā ir jāatdzesē līdz istabas temperatūrai.
- Pārtikas produkti, kas sadalīti nelielās porcijās, sasals ātrāk un būs vieglāk atkausējami un pagatavojami. Ieteicamais katras porcijas svars ir līdz 2,5 kg.
- Pirms pārtikas produktu ievietošanas saldētavā tos ieteicams iesaiņot. Iepakojuma ārpusē jābūt sausai, lai nepieļautu maisiņu salīšanu. Iepakojuma materiāliem jābūt bez smaržas, hermētiskiem, nekaitīgiem un netoksiskiem.
- Lai izvairītos no uzglabāšanas termiņu beigšanās, uz iepakojuma piefiksējiet sasaldēšanas datumu, termiņu un pārtikas produkta nosaukumu atbilstoši dažādu pārtikas produktu uzglabāšanas periodiem.



## BRĪDINĀJUMS!

Skābe, sārms, sāls u. c. var sabojāt saldētavas iekšējo virsmu.

- Nenovietojiet pārtiku, kas satur šīs vielas (piemēram, jūras zivis), tieši uz iekšējās virsmas. Saldētavā nonācis sālsūdens ir nekavējoties jāuzslauka.
- Nepārsniedziet ražotāju ieteikto pārtikas produktu glabāšanas laiku. Izņemiet no saldētavas tikai nepieciešamo pārtikas daudzumu.
- Atkausētos pārtikas produktus patērējiet drīz. Atkausētus pārtikas produktus nevar atkārtoti sasaldēt, ja tie nav pagatavoti — pretējā gadījumā tie var kļūt mazāk piemēroti lietošanai uzturā.
- Neievietojiet saldētavā pārmērīgi daudz svaigu pārtikas produktu. Saldētavas saldēšanas jaudu skatiet sadaļā "TEHNISKIE DATI" vai skatiet datus uz tehnisko datu plāksnītes.
- Pārtiku var uzglabāt saldētavā vismaz  $-18^{\circ}\text{C}$  temperatūrā 2 līdz 12 mēnešus atkarībā no tās īpašībām (piemēram, gaļa: 3–12 mēneši, dārzeņi: 6–12 mēneši).
- Sasaldējot svaigu pārtiku, izvairieties no tās saskares ar jau sasaldētu pārtiku. Pastāv atkausēšanas risks!

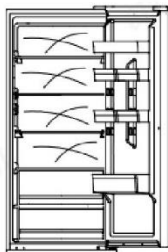
### **Uzglabājot komerciāli sasaldētus pārtikas produktus, lūdzu, ievērojiet šos norādījumus:**

- Vienmēr ievērojiet ražotāja norādījumus par to, cik ilgi pārtikas produktus var uzglabāt. Nepārsniedziet šos norādījumus!
- Lai saglabātu pārtikas kvalitāti, centieties nodrošināt pēc iespējas īsāku laiku starp iegādi un uzglabāšanu.
- Iegādājieties saldētu pārtiku, kas ir glabāta  $-18^{\circ}\text{C}$  vai zemākā temperatūrā.
- Izvairieties pirkt pārtiku, uz kuras iepakojuma ir ledus vai sarma, jo tas norāda, ka produkti kādā brīdī varētu būt bijuši daļēji atkausēti un atkārtoti sasaldēti — temperatūras paaugstināšanās ietekmē produktu kvalitāti.



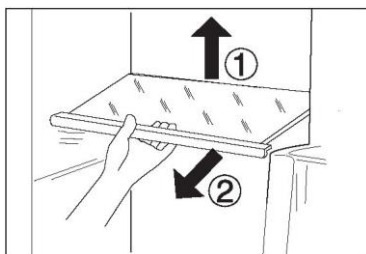
## PAZIŅOJUMS

Tā kā ir pieejami dažādi modeļi, jūsu produktam var nebūt visas tālāk norādītās funkcijas. Lūdzu, skatiet nodaļu Produkta apraksts.



### Vairāku kanālu gaisa plūsma

Ledusskapis ir aprīkots ar vairāku kanālu gaisa plūsmas sistēmu, kur katra plaukta līmenī ir vēsas gaisa plūsmas. Tas palīdz uzturēt vienmērgu temperatūru, lai nodrošinātu, ka ēdiens ilgāk tiek saglabāts svaigāks.

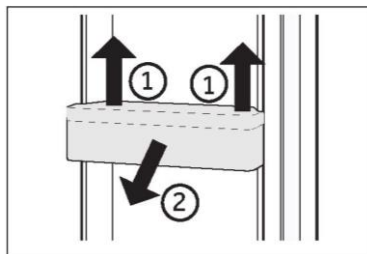


### Regulējami plaukti

1. Plauktu augstumu var pielāgot, lai tie atbilstu jūsu uzglabāšanas vajadzībām.
2. Lai pārvietotu plauktu, vispirms izņemiet to, pacelot tā aizmugurējo malu ① un izvelkot to uz āru ②.
3. Lai to ievietotu atpakaļ, uzlieciet to uz izciļņiem abās pusēs un bīdiet to uz priekšu, līdz plaukta aizmugure ir fiksēta sānos esošajās atverēs.

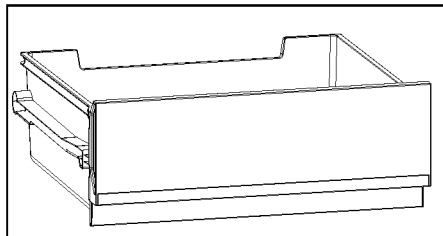
### Noņemami durvju plaukti/pudeļu turētājs

1. Durvju plauktus var noņemt tīrīšanai:
2. Uzlieciet rokas abās plaukta pusēs, paceliet to uz augšu ① un izvelciet ②.
3. Lai ievietotu durvju plauktu, iepriekš minētās darbības jāveic pretējā secībā



## Ledusskapja glabāšanas atvilktnē

Lai izmantotu un iestatītu ledusskapja glabāšanas nodalījumu, lūdzu, skatiet sadaļu LIETOŠANA.



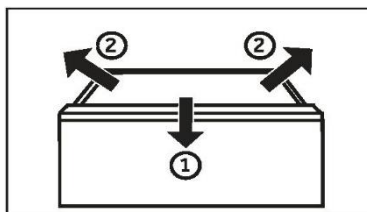
## Saldētavas atvilktnē

Saldētavas atvilktni var izvilkt taisni un pilnībā. Tās ir uzstādītas uz viegli velkamas teleskopiskās slīdes, lai varētu ērti glabāt un izņemt sasaldētos produktus. Ar automātisko durvju aizvēršanas mehānismu darbība ir vienkārša un var ietaupīt enerģiju.

## Noņemama atvilktnē

Lai izņemtu atvilktni, izvelciet to maksimāli ①, paceliet un izņemiet ②.

Lai ievietotu atvilktni, iepriekš minētās darbības jāveic pretējā secībā.



## BRĪDINĀJUMS!

Nepārslogojiet atvilktnes: Katras atvilktnes maksimālā slodze: 35 kg!

## Apgaismojums

LED iekšējais apgaismojums ieslēdzas, kad tiek atvērtas durvis. Apgaismojuma darbību neietekmē neviens no ierīces pārējiem iestatījumiem.



## Enerģijas taupīšanas padomi

- ▶ Pārliecinieties, vai ierīcē tiek veikta pienācīga ventilēšana (skatiet sadaļu UZSTĀDĪŠANA).
- ▶ Neuzstādiet ierīci tiešā saules gaismā vai siltuma avotu (piemēram, krāsns, sildītāja) tuvumā.
- ▶ Neiestatiet ierīcē nevajadzīgi zemu temperatūru. Jo zemāka temperatūra ierīcē ir iestatīta, jo augstāks ir enerģijas patēriņš.
- ▶ Ļaujiet siltam ēdienam atdzist, pirms to ievietojat ierīcē.
- ▶ Atveriet ierīces durvis pēc iespējas mazāk un uz īsāku brīdi.
- ▶ Nepārpildiet ierīci, lai netraucētu gaisa plūsmu.
- ▶ Izvairieties no gaisa iekļūšanas pārtikas iepakojumā.
- ▶ Uzturiet durvju blīves tīras, lai durvis vienmēr pareizi aizvērtos.
- ▶ Visvairāk enerģiju taupošajai konfigurācijai ir nepieciešams, lai atvilktnē, pārtikas kaste un plaukti tiktu novietoti ierīcē rūpnīcā iestatītā svaiguma stāvoklī un pārtika tiktu novietota, nebloķējot gaisa izplūdi kanālā.



## BRĪDINĀJUMS!

Pirms tīršanas atvienojiet ierīci no barošanas avota.

### Tīršana

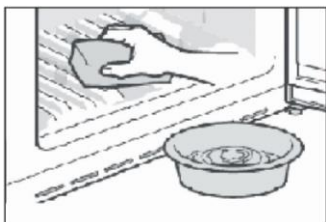
Iztīriet ierīci, kad tajā tiek uzglabāts maz vai necik pārtikas.

Lai ierīci uzturētu labā stāvoklī un novērstu glabāto pārtikas produktu aromātus, ierīce jātīra reizi četrās nedēļās.



## BRĪDINĀJUMS!

- ▶ Netīriet ierīci ar cietām sukām, stieple sukām, mazgāšanas pulveri, benzīnu, amilacetātu, acetonu un līdzīgiem organiskiem šķīdumiem, skābes vai sārma šķīdumiem. Tīriet ar īpašu ledusskapja mazgāšanas līdzekli, lai izvairītos no bojājumiem.
- ▶ Tīršanas laikā ierīci nedrīkst apsmidzināt vai skalot.
- ▶ Ierīces tīršanai neizmantojiet ūdens strūklu vai tvaiku.
- ▶ Nemazgājiet aukstus stikla plauktus karstā ūdenī. Krāsas temperatūras izmaiņas var izraisīt stikla saplīšanu.
- ▶ Nepieskarieties saldētavas iekšējai virsmai, jo īpaši ar mitrām rokām, jo rokas var piesalt pie virsmas.



- ▶ Durvju blīvi vienmēr turiet tīru.
- ▶ Notīriet ierīces iekšpusi un korpusu ar sūkli, kas samitrināts siltā ūdenī un neitrālā mazgāšanas līdzeklī.
- ▶ Nomazgājiet ledusskapja iekšpusi un ārpusi, tostarp durvju blīvi, durvju plauktu, stikla plauktus, kastes un pārējos priekšmetus, izmantojot mīkstu dvieli vai sūkli, kas samitrināts siltā ūdenī (kuram var pievienot neitrālu mazgāšanas līdzekli).
- ▶ Ja ir izlijis šķidrums, noņemiet visas piesārņotās daļas, tiešā veidā noskalojiet zem tekoša ūdens, nožāvējiet un ievietojiet atpakaļ ledusskapī.
- ▶ Ja ir izlijis biezs šķidrums (piemēram, krējums, kūstošs saldējums), noņemiet visas netīrās detaļas, ielieciet tās aptuveni 40 °C siltā ūdenī, pēc tam noskalojiet tekošā ūdenī, noslaukiet un ievietojiet atpakaļ ledusskapī.
- ▶ Ja ledusskapī (starp plauktiem vai atvilktnēm) ir iesprūdzusi kāda maza detaļa vai komponents, izmantojiet nelielu mīkstu suku, lai to atbrīvotu. Ja detaļu nevarat aizsniegt, sazinieties ar Haier klientu apkalpošanas dienestu.
- ▶ Noskalojiet un nosusiniet ar mīkstu drānu.
- ▶ Nevienu ierīces daļu nemazgājiet trauku mazgājamā mašīnā.
- ▶ Pirms ierīces atkārtotas ieslēgšanas nogaidiet vismaz 7 minūtes, jo bieža iedarbības pārtraukšana var sabojāt kompresoru.

### Atkausēšana

Ledusskapja un saldētavas nodalījumu atkausēšana tiek veikta automātiski; manuāla darbība nav jāveic.



## LED spuldžu nomaiņa



### BRĪDINĀJUMS!

LED lampu nomaiņu neveiciet paši, to drīkst nomainīt tikai ražotājs vai pilnvarots servisa pārstāvis.

Lampa izmanto LED kā gaismas avotu, nodrošinot zemu enerģijas patēriņu un ilgu kalpošanas laiku. Ja novērojat neparastu darbību, lūdzu, sazinieties ar klientu apkalpošanas dienestu. Skatiet sadaļu KLIENTU APKALPOŠANAS DIENESTS.

Lampu parametri:

Ledusskapja nodalījums: 12 V maks. 1,5 W

### Nelietošana ilgāku laiku

Ja ierīce netiek izmantota ilgāku laiku:

Izņemiet ēdienu.

Atvienojiet strāvas vadu no elektrotīkla.

Tīriet ierīci, kā aprakstīts iepriekš.

Turiet durvis atvērtas, lai novērstu nepatīkamu smaku veidošanos iekšpusē.



### PAZIŅOJUMS

Izslēdziet ierīci tikai tad, ja tas ir absolūti nepieciešams.

### Ierīces pārvietošana

1. Izņemiet visu pārtiku un atvienojiet ierīci no kontaktligzdas.
2. Nostipriniet plauktus un citas kustīgās ledusskapja un saldētavas daļas ar līmlenti.
3. Nesasveriet ledusskapi vairāk par 45°, lai nesabojātu dzesēšanas sistēmu.



### BRĪDINĀJUMS!

- ▶ Neceliet ierīci aiz rokturiem.
- ▶ Nekad nenovietojiet ierīci horizontāli uz zemes.

Daudzas radušās problēmas varat novērst paši, jo nav nepieciešamas speciālas prasmes. Ja rodas problēma, pirms sazināšanās ar pēc pārdošanas servisu, lūdzu, pārskatiet visus tālāk minētos iemeslus un izpildiet tālāk sniegtos norādījumus. Skatiet sadaļu KLIENTU APKALPOŠANAS DIENESTS.



## BRĪDINĀJUMS!

- ▶ Pirms apkopes izslēdziet ierīci un atvienojiet strāvas kontaktdakšu no kontaktligzdas.
- ▶ Elektroiekārtu apkopi drīkst veikt tikai kvalificēti elektrotehnikas speciālisti, jo nepareizi veikts remonts var radīt ievērojamus izrietošus bojājumus.
- ▶ Bojāts barošanas vads ir jānomaina tikai ražotājam, tā klientu apkalpošanas dienesta pārstāvim vai līdzīgi kvalificētai personai, lai izvairītos no riska.

Problēma	Iespējamais cēlonis	Iespējamais risinājums
Kompresors nedarbojas.	<ul style="list-style-type: none"> <li>• Elektrotīkla kontaktdakša nav pievienota strāvas kontaktligzdai.</li> <li>• Ierīce ir atkausēšanas ciklā.</li> </ul>	<ul style="list-style-type: none"> <li>• Pievienojiet strāvas kontaktdakšu.</li> <li>• Tas ir normāls statuss automātiskās atkausēšanas laikā.</li> </ul>
Ierīce darbojas bieži vai pārāk ilgu laika periodu.	<ul style="list-style-type: none"> <li>• Iekštelpu vai āra temperatūra ir pārāk augsta.</li> <li>• Ierīce kādu laiku ir bijusi izslēgta.</li> <li>• Ierīces durvis nav cieši aizvērtas.</li> <li>• Durvis ir tikušas atvērtas pārāk bieži vai uz pārāk ilgu laiku.</li> <li>• Saldētavas nodalījuma temperatūras iestatījums ir pārāk zems.</li> <li>• Durvju blīve ir netīra, nodilusi, ieplaisājusi vai neatbilstoša.</li> <li>• Netiek garantēta nepieciešamā gaisa cirkulācija.</li> </ul>	<ul style="list-style-type: none"> <li>• Šādā gadījumā ir normāli, ka ierīce darbojas ilgāk</li> <li>• Parasti paaet 8 līdz 12 stundas, līdz ierīce pilnībā atdziest.</li> <li>• Aizveriet durvis/atvilktņi un pārliecinieties, vai ierīce atrodas uz līdzenas virsmas un kāds produkts vai trauks netraucē durvju aizvēršanu</li> <li>• Neatveriet durvis/atvilktņi pārāk bieži.</li> <li>• Iestatiet augstāku temperatūru, līdz tiek iegūta apmierinoša ledusskapja temperatūra. Lai ledusskapja temperatūra nostabilizētos, ir nepieciešamas 24 stundas.</li> <li>• Notīriet durvju/atvilktnes blīvi vai lūdziet klientu apkalpošanas dienestam to nomainīt.</li> <li>• Nodrošiniet atbilstošu ventilāciju.</li> </ul>



Problēma	Iespējamais cēlonis	Iespējamais risinājums
Ledusskapja iekšpuse ir netīra un/vai ož.	<ul style="list-style-type: none"> <li>Ledusskapja iekšpuse ir jāiztīra.</li> <li>Ledusskapī tiek uzglabāta pārtika ar spēcīgu aromātu.</li> </ul>	<ul style="list-style-type: none"> <li>Iztīriet ledusskapja iekšpusi.</li> <li>Rūpīgi iesaiņojiet ēdiena.</li> </ul>
Ierīces iekšpusē nav pietiekami auksts.	<ul style="list-style-type: none"> <li>Ir iestatīta pārāk augsta temperatūra.</li> <li>Tiek uzglabāti pārāk silti produkti.</li> <li>Vienlaikus tiek uzglabāts pārāk daudz produktu.</li> <li>Produkti atrodas pārāk tuvu viens otram.</li> <li>Ierīces durvis/atvilktnē nav cieši aizvērti.</li> <li>Durvis/atvilktnē ir tikusi atvērta pārāk bieži vai uz pārāk ilgu laiku.</li> </ul>	<ul style="list-style-type: none"> <li>Atiestatiet temperatūru.</li> <li>Pirms uzglabāšanas produktus vienmēr atdzesējiet.</li> <li>Vienmēr uzglabājiet nelielus daudzumus pārtikas.</li> <li>Atstājiet spraugu starp produktiem, lai nodrošinātu gaisa plūsmu.</li> <li>Aizveriet durvis/atvilktni.</li> <li>Neatveriet durvis/atvilktni pārāk bieži.</li> </ul>
Ierīces iekšpusē ir pārāk auksts.	<ul style="list-style-type: none"> <li>Ir iestatīta pārāk zema temperatūra.</li> </ul>	<ul style="list-style-type: none"> <li>Atiestatiet temperatūru.</li> </ul>
Ledusskapja nodalījuma iekšpusē veidojas mitrums.	<ul style="list-style-type: none"> <li>Klimats ir pārāk silts un pārāk mitrs.</li> <li>Ierīces durvis/atvilktnē nav cieši aizvērti.</li> <li>Durvis/atvilktnē ir tikusi atvērta pārāk bieži vai uz pārāk ilgu laiku.</li> <li>Pārtikas trauki vai šķidrums ir atstāti atvērti.</li> </ul>	<ul style="list-style-type: none"> <li>Palieliniet temperatūru.</li> <li>Aizveriet durvis/atvilktni.</li> <li>Neatveriet durvis/atvilktni pārāk bieži.</li> <li>Ļaujiet karstiem ēdieniem atdzist līdz istabas temperatūrai un pārklājiet ēdiena traukus un šķidrumus.</li> </ul>

Problēma	Iespējamais cēlonis	Iespējamais risinājums
Mitrums uzkrājas uz ledusskapja ārējās virsmas vai starp durvīm vai durvīm un atvilktni.	<ul style="list-style-type: none"> <li>Klimats ir pārāk silts un pārāk mitrs.</li> <li>Durvis nav cieši aizvērtas. Aukstais gaiss ierīcē un siltais gaiss ārpus tās kondensējas.</li> </ul>	<ul style="list-style-type: none"> <li>Tas ir normāli mitrā klimatā un mainīsies, kad mitrums samazināsies.</li> <li>Pārliecinieties, vai durvis/atvilktni ir cieši aizvērti.</li> </ul>
Daudz ledus un sarmas saldētavas nodalījumā.	<ul style="list-style-type: none"> <li>Produkti nebija pienācīgi iepakoti.</li> <li>Ierīces durvis/atvilktni nav cieši aizvērti.</li> <li>Durvis/atvilktni ir tikusi atvērti pārāk bieži vai uz pārāk ilgu laiku.</li> <li>Durvju/atvilktnes blīve ir netīra, nodilusi, iekļāvusi vai neatbilstoša.</li> <li>Kaut kas iekšpusē neļauj durvīm/atvilktni kārīgi aizvērties.</li> </ul>	<ul style="list-style-type: none"> <li>Vienmēr kārīgi iepakojiet produktus.</li> <li>Aizveriet durvis/atvilktni.</li> <li>Neatveriet durvis/atvilktni pārāk bieži.</li> <li>Notīriet durvju/atvilktnes blīvi vai nomainiet to pret jaunu.</li> <li>Pārkārtojiet plauktus, durvju plauktus vai ievietotos traukus, lai ļautu durvīm/atvilktni aizvērties.</li> </ul>
Skapja un durvju sloksnes malas kļūst siltas.	<ul style="list-style-type: none"> <li>-</li> </ul>	<ul style="list-style-type: none"> <li>Tas ir normāli.</li> </ul>
Ierīce rada neparastas skaņas.	<ul style="list-style-type: none"> <li>Ierīce nav uzstādīta uz līdzenas virsmas.</li> <li>Ierīce pieskaras kādam priekšmetam pie tās.</li> </ul>	<ul style="list-style-type: none"> <li>Noregulējiet kājiņas tā, lai ierīce būtu vienā līmenī.</li> <li>Noņemiet ap ierīci esošos priekšmetus.</li> </ul>
Ir dzirdama neliela skaņa, kas līdzīga tekošai ūdenim skaņai	<ul style="list-style-type: none"> <li>-</li> </ul>	<ul style="list-style-type: none"> <li>Tas ir normāli.</li> </ul>
Skan brīdinājuma signāls.	<ul style="list-style-type: none"> <li>Ledusskapja uzglabāšanas nodalījuma durvis ir atvērtas.</li> </ul>	<ul style="list-style-type: none"> <li>Aizveriet durvis</li> </ul>





Problēma	Iespējamais cēlonis	Iespējamais risinājums
Dzirdama vāja dūkoņa.	<ul style="list-style-type: none"> <li>Darbojas pretkondensācijas sistēma.</li> </ul>	<ul style="list-style-type: none"> <li>Tā novērš kondensāta veidošanos, un tās darbība ir normāla.</li> </ul>
Iekšējais apgaismojums vai dzesēšanas sistēma nedarbojas.	<ul style="list-style-type: none"> <li>Elektrotīkla kontaktdakša nav pievienota strāvas kontaktligzdai.</li> <li>Barošanas avots ir bojāts.</li> <li>LED lampa nedarbojas.</li> </ul>	<ul style="list-style-type: none"> <li>Pievienojiet strāvas kontaktdakšu.</li> <li>Pārbaudiet telpas elektroapgādi. Sazinieties ar vietējo elektroapgādes uzņēmumu!</li> <li>Lūdzu, sazinieties ar servisu, lai nomainītu lampu.</li> </ul>

Lai sazinātos ar tehnisko palīdzību, apmeklējiet mūsu vietni:

<https://corporate.haier-eu-ropo.com/en/>

Sadaļā "Website" (Vietne) izvēlieties sava produkta zīmolu un savu valsti. Jūs tiksiet novirzīts uz konkrēto vietni, kur varēsiet atrast tālruņa numuru un veidlapu, lai sazinātos ar tehnisko palīdzību.

## Strāvas padeves pārtraukums

Strāvas padeves pārtraukuma gadījumā pārtikai būtu droši jāuzglabājas aukstai apmēram 5 stundas. Ievērojiet

šos padomus ilgstoša strāvas padeves pārtraukuma laikā, īpaši vasarā:

- ▶ Atveriet durvis/atvilktņi pēc iespējas mazāk reižu.
- ▶ Strāvas padeves pārtraukuma laikā nelieciet ierīcē papildu pārtikas produktus.
- ▶ Ja par strāvas padeves pārtraukumu tiek paziņots iepriekš un pārtraukums ir ilgāks par 5 stundām, pagatavojiet ledu un ievietojiet to traukā ledusskapja nodalījuma augšpusē.
- ▶ Uzreiz pēc strāvas padeves pārtraukuma beigām pārbaudiet produktus.
- ▶ Tā kā strāvas padeves pārtraukuma vai citas kļūmes laikā temperatūra ledusskapī paaugstināsies, samazināsies produktu uzglabāšanas laiks un kvalitāte. Visi produkti, kas ir atkususi, pēc iespējas drīzāk ir jāpatērē vai jāpagatavo un atkārtoti jāsasaldē (ja nepieciešams), lai novērstu veselības apdraudējumu.

## Atmiņas funkcija strāvas padeves pārtraukuma laikā

Pēc strāvas padeves atjaunošanas ierīce turpina darbu ar iestatījumiem, kas tika iestatīti pirms strāvas padeves pārtraukuma.

## Izsaiņošana



## BRĪDINĀJUMS!

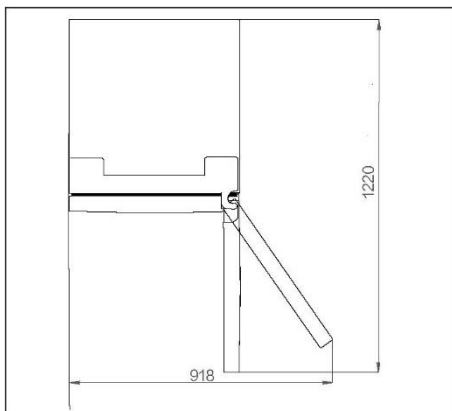
- ▶ Šī ierīce ir smaga. Tās pārvietošana jāveic vismaz diviem cilvēkiem.
- ▶ Visus iepakojuma materiālus uzglabājiet bērniem nepieejamā vietā un utilizējiet tos videi draudzīgā veidā.
- ▶ Izņemiet ierīci no iepakojuma.
- ▶ Noņemiet visus iepakojuma materiālus.

### Vides apstākļi

Istabas temperatūrai vienmēr jābūt no 10 °C līdz 38 °C, piemēram, ledusskapjiem CNCQ2T620EX, CNCQ2T620EW, CNCQ2T620EB, CNCQ 2T618EX, CNCQ2T618EW, CNCQ2T618EB, vai arī 10 °C līdz 43 °C, piemēram, ledusskapjiem CNCQ2T620DX, CNCQ2T620DW, jo tā var ietekmēt temperatūru ierīces iekšpusē un tās enerģijas patēriņu. Neuzstādiet ierīci citu siltumu izstarojošu ierīču (cepeškrāns, ledusskapja) tuvumā bez izolācijas.

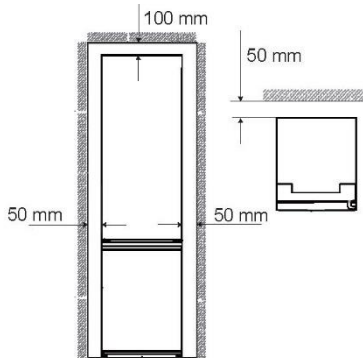
### Nepieciešamā vieta

Nepieciešamā vieta, kad ir durvis



### Ventilācijas šķērs griezumus

Lai nodrošinātu pietiekamu ierīces ventilāciju drošības apsvērumu dēļ, jāievēro informācija par ventilāciju, šķērs griezumiem.

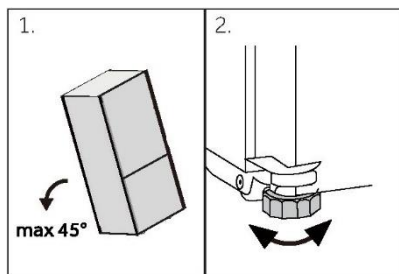


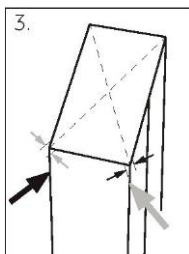
### Ierīces centrēšana

Ierīce jānovieto uz līdzenas un cietas virsmas.

1. Nolieciet ledusskapi nedaudz uz aizmuguri.
2. Noregulējiet kājiņas vēlamajā līmenī.

Pārliecinieties, vai attālums līdz sienai eņģu pusē ir vismaz 100 mm, lai durvis varētu kārtīgi atvērt.

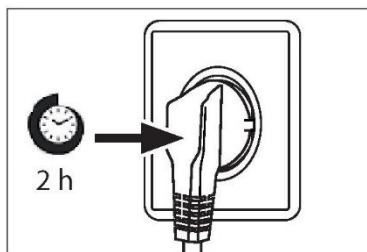




1. Stabilitāti var pārbaudīt, pamīšus uzsitot pa diagonālēm. Abos virzienos jābūt novērojamai vieglai šūpošanās kustībai. Pretējā gadījumā rāmis var deformēties, un rezultātā var rasties noplūde pie durvju blīvēm. Neliels slīpums uz aizmuguri atvieglo durvju aizvēršanu.

## PAZIŅOJUMS

Brīvēstāvošai ierīcei: šo aukstumiekārtu nav paredzēts izmantot kā iebūvētu ierīci



### Gaidīšanas laiks

Kompresora kapsulā ir bezapkopes smēreļļa. Ja ierīce tiek transportēta slīpā stāvoklī, šī eļļa transportēšanas laikā var izkļūt caur slēgto cauruļu sistēmu. Pirms ierīces pievienošanas barošanas avotam nogaidiet 2 stundas, lai eļļa saplūstu atpakaļ kapsulā.

### Elektriskais savienojums

Pirms katras savienošanas reizes pārbaudiet, vai:

- ▶ barošanas avots, kontaktligzda un drošinātājs atbilst tehnisko datu plāksnītei;
- ▶ strāvas kontaktligzda ir zemēta un tai nav vairāku kontaktligzdu vai pagarinātāju;
- ▶ strāvas kontaktdakša un kontaktligzda atbilst tehniskajām prasībām.

Pievienojiet kontaktdakšu pareizi uzstādītai māsaimniecības kontaktligzdai.



## BRĪDINĀJUMS!

Lai izvairītos no riskiem, bojāts strāvas vads ir jānomaina klientu apkalpošanas dienestam (skatiet garantijas karti).



## Durvju apvēršana

Pirms ierīces pievienošanas barošanas avotam pārbaudiet, vai durvju eņģes ir jāmaina no labās puses (kur tās ir piegādes brīdī) uz kreiso, ja tas ir nepieciešams atbilstoši uzstādīšanas vietai un lietojamībai.

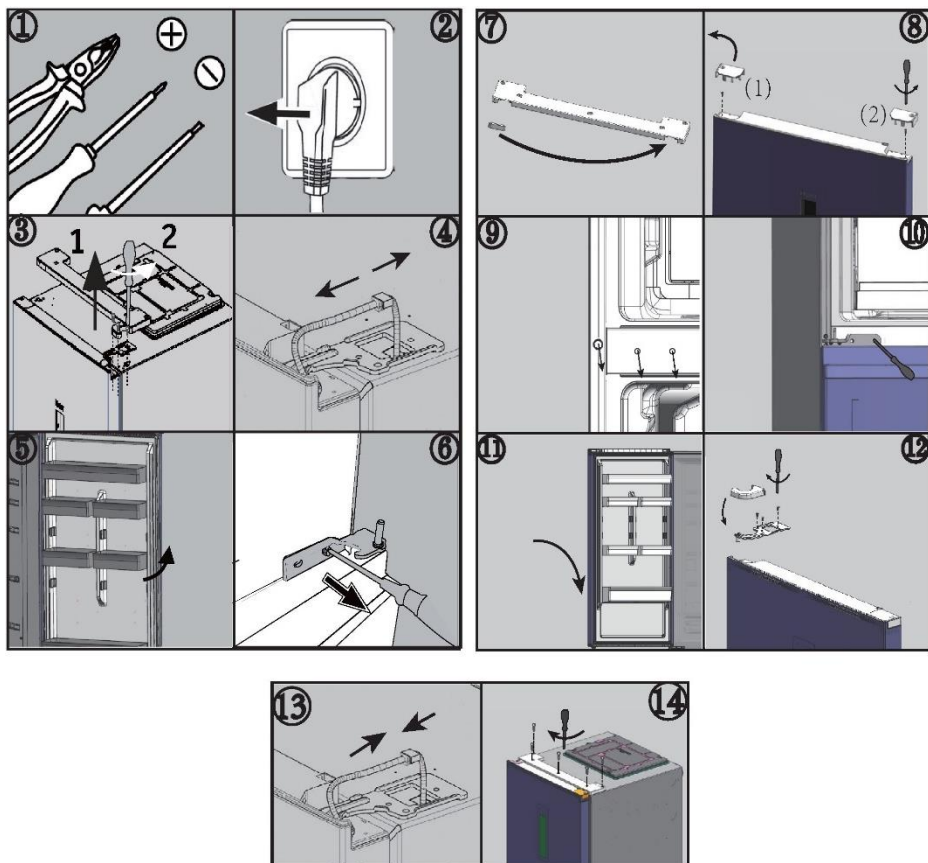


### BRĪDINĀJUMS!

- ▶ Šī ierīce ir smaga. Lai veiktu durvju apvēršanu, ir nepieciešami divi cilvēki.
- ▶ Pirms jebkuras darbības veikšanas atvienojiet ierīci no elektrotīkla
- ▶ Nesasveriet ierīci vairāk par 45°, lai neizraisītu dzesēšanas sistēmas bojājumus.

## Montāžas darbības

1. Nodrošiniet nepieciešamo instrumentu.
  2. Atvienojiet ierīci no elektrotīkla.
  3. Noņemiet augšējās eņģes vāku 1 un atskrūvējiet augšējo eņģi (trīs skrūves) labajā pusē 2.
  4. Atvienojiet savienojuma kabeli.
  5. Uzmanīgi noceliet valīgās ledusskapja durvis no vidējās eņģes.
  6. Noņemiet vidējo eņģi.
  7. Noņemiet priekšējā paneļa mazo pārsegu no kreisās uz labo pusi.
  8. Apgrieziet durvis otrādi un atskrūvējiet pārsegu (1). Izņemiet jauno pārsegu (2) no attiecīgā maisa un pieskrūvējiet pretējā pusē.
  9. Mainiet aizbāžņu un skrūves pozīcijas sānos.
  10. Pieskrūvējiet vidējo eņģi ierīces kreisajā pusē. Pievērsiet uzmanību vidējās eņģes šarnīra apgriešanai, nodrošinot to, lai puse ar blīvi būtu vērsta augšup
  11. Uzmanīgi paceliet augšējās durvis uz vidējās eņģes. Pārlicinieties, vai šarnīrs iekļaujas apakšējo durvju eņģu cilindrā.
  12. Izņemiet jauno augšējo eņģi un eņģes pārsegu no piederumu somas. Izbīdi savienojuma kabeli caur augšējo eņģi un nostipriniet augšējo eņģi ar trim skrūvēm ierīces kreisajā pusē. Uzlieciet eņģes pārsegu uz eņģes.
  13. Pievienojiet savienojuma kabeli.
  14. Uzlieciet vietā priekšējo paneli un nostipriniet to ar piecām skrūvēm.
- Pēc durvju nomaiņas pārbaudiet, vai durvju blīves ir pareizi novietotas uz korpusa un visas skrūves ir kārtīgi pievilktas.



### Apkārtojās vides temperatūra

Plašinātā mērena: šo aukstumiekārtu ir paredzēts izmantot apkārtojās vides temperatūrā no 10 °C līdz 32 °C

Mērena: šo aukstumiekārtu ir paredzēts izmantot apkārtojās vides temperatūrā no 16 °C līdz 32 °C

Subtropu: šo aukstumiekārtu ir paredzēts izmantot apkārtojās vides temperatūrā no 16 °C līdz 38 °C

Tropu: šo aukstumiekārtu ir paredzēts izmantot apkārtojās vides temperatūrā no 16 °C līdz 43 °C

**Produkta parametri saskaņā ar Regulu (ES)2019/2016**

Pamatojoties uz standarta testa rezultātiem par 24 stundām. Faktiskais enerģijas patēriņš būs atkarīgs no ierīces lietošanas veida un atrašanās vietas

Modelis	CNCQ2T620EW CNCQ2T620EX CNCQ2T620EB	CNCQ2T620DW CNCQ2T620DX	CNCQ2T618EW CNCQ2T618EX CNCQ2T618EB
Aukstumiekārtas veids	Ledusskapis/ saldētava	Ledusskapis/ saldētava	Ledusskapis/ saldētava
Energoefektivitātes klase	E	D	E
Enerģijas patēriņš gadā (kWh/gadā)	279	223	270
Tilpums ledusskapja nodalījumā (l)	289	289	235
Tilpums saldētavas nodalījumā (l)	120	120	120
Saldēšanas klase	4 zvaigznes	4 zvaigznes	4 zvaigznes
Atkausēšanas veids	Automātiska atkausēšana	Automātiska atkausēšana	Automātiska atkausēšana
Temperatūras paaugstināšanās laiks (h)	11	11	11
Saldēšanas jauda (kg/24h)	6	6	6
Klimata klase	SN.N.ST	SN.N.STT	SN.N.ST



Paskaidrojumi:

- Jā, piedāvātie
- (1) Pamatojoties uz standartu atbilstības testa rezultātiem 24 stundu laikā. Faktiskais patēriņš ir atkarīgs no ierīces lietošanas veida un atrašanās vietas.
  - (2) Klimata novērtējums SN: Šī ierīce ir paredzēta lietošanai apkārtējās vides temperatūrā no + 10°C līdz +32°C  
 Klimata novērtējums N: Šī ierīce ir paredzēta lietošanai apkārtējās vides temperatūrā no + 16°C līdz +32°C  
 Klimata novērtējums ST: Šī ierīce ir paredzēta lietošanai apkārtējās vides temperatūrā no + 16°C līdz +38°C  
 Klimata novērtējums T: Šī ierīce ir paredzēta lietošanai apkārtējās vides temperatūrā no + 16°C līdz +43°C

#### Papildu tehniskie dati

Modelis	CNCQ2T620EW CNCQ2T620EX CNCQ2T620EB	CNCQ2T620DW CNCQ2T620DX	CNCQ2T618EW CNCQ2T618EX CNCQ2T618EB
Kopējais tilpums (l)	409	409	355
Sriegums/frekvence	220~240 V/50 Hz	220~240 V/50 Hz	220~240 V/50 Hz
Nominālā strāva (A)	0,9	1,4	0,9
Galvenais drošinātājs (A)	16	16	16
Dzesētājs	R600a(53g)	R600a(53g)	R600a(53g)
Izmēri (P/D/A milimetros)	595*667*2050	595*667*2050	595*667*1850



Mēs iesakām izmantot mūsu Haier klientu apkalpošanas dienestu un oriģinālās rezerves daļas.

Ja rodas problēmas ar ierīci, lūdzu, vispirms skatiet sadaļu PROBLĒMU NOVĒRŠANA.

Ja tajā neatrodāt risinājumu, lūdzu, sazinieties ar

- ▶ vietējo izplatītāju vai
- ▶ mūsu Eiropas zvanu apkalpošanas centru (skatiet tālāk norādītos tālruņa numurus), vai
- ▶ skatiet pakalpojumu un atbalsta sadaļu (Service & Support) vietnē [www.haier.com](http://www.haier.com), kur varat aktivizēt apkopes
- ▶ pieprasījumu, kā arī atrast bieži uzdotos jautājumus.

Lai sazinātos ar mūsu apkalpošanas dienestu, pārlicinieties, vai jums ir pieejami tālāk minētie dati.

Informācija ir atrodama uz tehnisko datu plāksnītes.

Modelis \_\_\_\_\_

Sērijas nr. \_\_\_\_\_

Garantijas pakalpojuma gadījumā pārbaudiet arī ierīcei pievienoto garantijas karti.

Eiropas zvanu apkalpošanas centrs		
Valsts*	Tālruņa numurs	Maksa
Haier Italy (IT)	199 100 912	
Haier Spain (ES)	902 509 123	
Haier Germany (DE)	0180 5 39 39 99	<ul style="list-style-type: none"><li>• 14 centi/min. (fiksētais tālrunis)</li><li>• maks. 42 centi/min. (mobilais tālrunis)</li></ul>
Haier Austrija (AT)	0820 001 205	<ul style="list-style-type: none"><li>• 14,53 centi/min. (fiksētais tālrunis)</li><li>• maks. 20 centi/min. (visi pārējie)</li></ul>
Haier United Kingdom (UK)	0333 003 8122	
Haier France (FR)	0980 406 409	





\* Citām valstīm, lūdzu, skatiet [www.haier.com](http://www.haier.com)

Haier Europe Trading S.r.l

Filiāle Apvienotajā Karalistē

Westgate House, Westgate, Ealing

London, W5 1YY

\* Saldēšanas iekārtas garantijas termiņa periods:

Minimālais garantijas periods ir šāds: 2 gadi ES valstīs, 3 gadi Turcijā, 1 gads Apvienotajā Karalistē, 1 gads Krievijā, 3 gadi Zviedrijā, 2 gadi Serbijā, 5 gadi Norvēģijā, 1 gads Marokā, 6 mēneši Alžīrijā, Tunisijā nav nepieciešama juridiska garantija.

\* Ierīces remonta rezerves daļu termiņš:

Termostati, temperatūras sensori, iespiedshēmas plātes un gaismas avoti ir pieejami vismaz septiņus gadus pēc modeļa pēdējās ierīces laišanas tirgū.

Durvju rokturi, durvju eņģes, paplātes un grozi — vismaz septiņus gadus, un durvju blīves — vismaz 10 gadus pēc modeļa pēdējās ierīces laišanas tirgū.

\* Lai iegūtu plašāku informāciju par produktu, lūdzu, apmeklējiet vietni <https://eprel.ec.europa.eu/> vai noskenējiet uz ierīces redzamo energoefektivitātes uzlīmes QR kodu.