



FX-890II / FX-890IIN / FX-2190II / FX-2190IIN

Lietotāja rokasgrāmata

NPD5749-01 LV

Autortiesības un preču zīmes

Nevienu šīs publikācijas daļu nedrīkst pavairot, uzglabāt izguves sistēmā vai pārsūtīt nekādā veidā un ne ar kādiem līdzekļiem - elektroniski, mehāniski, kopējot, ierakstot vai kā citādi - bez iepriekšējas rakstiskas Seiko Epson Corporation atļaujas. Šajā dokumentā ietvertā informācija ir paredzēta tikai izmantošanai ar šo Epson printeri. Epson nav atbildīgs par šīs informācijas izmantošanu saistībā ar citiem printeriem.

Seiko Epson Corporation un tās filiāles neuzņemas atbildību par šī produkta bojājumiem, zaudējumiem vai izmaksām, kas pircējam vai trešajām personām radušās negadījuma dēļ, šo produktu nepareizi lietojot, ļaunprātīgi to izmantojot vai veicot tajā neapstiprinātas izmaiņas, to remontējot vai pārveidojot, vai (izņemot ASV) nerīkojoties saskaņā ar Seiko Epson Corporation lietošanas un apkopes instrukciju.

Seiko Epson Corporation neatbild par jebkādu kaitējumu vai problēmām, kas radušās jebkuru papildpiederumu vai patērējamo produktu lietošanas dēļ, kas nav Oriģinālie Epson vai Epson apstiprinātie Seiko Epson Corporation produkti.

EPSON® un ESC/PR ir reģistrētas preču zīmes, EPSON EXCEED YOUR VISION, EXCEED YOUR VISION un ESC/P2 ir Seiko Epson Corporation preču zīmes.

Microsoft®, Windows®, Windows Server® un Windows Vista® ir Microsoft Corporation reģistrētas preču zīmes.

IBM ir reģistrēta International Business Machines Corporation preču zīme.

Vispārīga norāde: Citi šajā dokumentā izmantotie produktu nosaukumi ir paredzēti tikai identificēšanai, un tie var būt to attiecīgo īpašnieku preču zīmes. Epson nepretendē uz jebkādam šo preču zīmju tiesībām.

Šīs rokasgrāmatas saturs var tikt mainīts bez iepriekšēja brīdinājuma.

© 2017 Seiko Epson Corporation

Operētājsistēmas versijas

Šajā rokasgrāmatā tādi termini kā "Windows 10", "Windows 8.1", "Windows 8", "Windows 7", "Windows Vista", "Windows XP", "Windows Server 2012", "Windows Server 2008 R2", "Windows Server 2008", "Windows Server 2003 R2" attiecas uz šādām operētājsistēmām. Turklāt termins "Windows" tiek lietots kā atsauce uz visām versijām.

- Microsoft® Operētājsistēma Windows® 10
- Microsoft® Operētājsistēma Windows® 8.1
- Microsoft® Operētājsistēma Windows® 8
- Microsoft® Operētājsistēma Windows® 7
- Microsoft® Operētājsistēma Windows Vista®
- Microsoft® Operētājsistēma Windows® XP
- Microsoft® Operētājsistēma Windows Server® 2016
- Microsoft® Operētājsistēma Windows Server® 2012 R2
- Microsoft® Operētājsistēma Windows Server® 2012
- Microsoft® Operētājsistēma Windows Server® 2008 R2
- Microsoft® Operētājsistēma Windows Server® 2008
- Microsoft® Operētājsistēma Windows Server® 2003 R2
- Microsoft® Operētājsistēma Windows Server® 2003

Satura rādītājs

Kur atrast informāciju

Kur atrast informāciju	9
----------------------------------	---

Drošības norādījumi

Drošības norādījumi.	10
Brīdinājumi, piesardzības paziņojumi un piezīmes.	10
Simbols par piesardzību no karstām daļām.	10
Svarīgi drošības norādījumi.	10
Lietotājiem Krievijā, Baltkrievijā un Kazahstānā.	13
Lietotājiem Apvienotajā Karalistē.	14
Lietotājiem Singapūrā.	15
Lietotājiem Vācijā.	15
Lietotājiem Turcijā.	15
Lietotājiem Ukrainā.	15

Nodaļā 1 *Papīra lietošana*

Papīra avota atlasīšana.	16
Druka uz nepārtrauktas papīra lentes.	16
Druka uz atsevišķām lapām (sagrieztām loksnēm).	18
Papīra atbrīvošanas sviras iestatīšana.	19
Papīra biezuma sviras pielāgošana.	20
Nepārtrauktas papīra lentes ievietošana.	21
Nepārtrauktās papīra lentes padeves novietošana.	21
Nepārtrauktās papīra lentes ievietošana ar vilcēju.	21
Noplēšanas funkcijas lietošana.	42
Atsevišķu lapu ievietošana.	44
Pieejamie papīra veidi.	44
Lapas vadotnes lietošana.	45
Īpašā papīra ievietošana.	50
Vairākslāņu veidlapas.	50
Uzlīmes.	51
Aploksnēs.	52

Pastkartes.	53
Pārslēgšanās starp nepārtraukto papīra lenti un atsevišķām lapām.	54
Pārslēgšanās uz atsevišķām lapām.	54
Pārslēgšanās uz nepārtrauktu papīra lenti.	55
Funkcijas Micro Adjust (Mikropielāgošana) lietošana.	56
Noplēšanas vietas pielāgošana.	56
Veidlapas augšmalas pielāgošana.	57

Nodaļā 2 **Printera programmatūra**

Par jūsu printera programmatūru.	60
Printera draivera izmantošana.	60
Piekļuve printera draiverim no Windows lietotnēm.	61
Piekļuve printera draiverim no izvēlnes Start (Sākt).	63
Printera draivera iestatījumu mainīšana.	66
Printera draivera iestatījumu pārskats.	68
Printera iestatījumi.	68
Pārraudzības iestatījumi.	70
Utilītas iestatīšana.	71
EPSON Status Monitor 3 izmantošana.	71
EPSON Status Monitor 3 iestatīšana.	71
Piekļuve EPSON Status Monitor 3 instalēšana.	74
EPSON Status Monitor 3 instalēšana.	74
Bi-D Adjustment (Divvirzienu pielāgošanas) izmantošana.	75
Pielāgošana ar Bi-D Adjustment (Divvirzienu pielāgošanu).	75
Printer Setting (Printera iestatījumu) izmantošana.	77
Printera iestatījumu maiņa.	77
Printera iestatīšana tīklā.	78
Printera koplietošana.	78
Printera iestatīšana par koplietošanas printeri.	79
Iestatījumi klientiem.	83
Drukas atcelšana.	88
Printera programmatūras atinstalēšana.	89
Printera draivera un EPSON Status Monitor 3 atinstalēšana.	89

Nodaļā 3 **Vadības panelis**

Pogas un indikatori.	92
------------------------------	----

Fonta un rakstzīmju iestatnes atlasīšana.	94
Par jūsu printera noklusējuma iestatījumiem.	96
Režīms Default Setting (Noklusējuma iestatījumi).	96
Noklusējuma iestatījumu maiņa.	101
Izslēgšanas režīms.	103
Izslēgšanas režīma iestatījumu maiņa.	103

Nodaļā 4 *Problēmu novēršana*

Kļūdu indikatora lietošana.	106
Problēmas un risinājumi.	107
Barošanas problēmas.	108
Drukāšana.	108
Papīra lietošana.	113
Tīkla problēmas.	115
USB problēmu labošana.	115
Iestrēguša papīra izņemšana.	116
Vertikālo līniju līdzināšana izdrukā.	116
Drukas atcelšana.	118
Printera draivera izmantošana.	118
Printera vadības paneļa izmantošana.	118
Pašpārbaudes izdruka.	118
Heksadecimālās izmetes izdruka.	119

Nodaļā 5 *Kur saņemt palīdzību*

Tehniskā atbalsta tīmekļa vietne.	121
Sazināšanās ar klientu atbalsta dienestu.	121
Pirms sazināšanās ar Epson.	121
Palīdzība lietotājiem Eiropā.	122
Palīdzība lietotājiem Indonēzijā.	122
Palīdzība lietotājiem Singapūrā.	122
Palīdzība lietotājiem Malaizijā.	122
Palīdzība lietotājiem Indijā.	123
Palīdzība lietotājiem Filipīnās.	123

Nodaļā 6 Papildpiederumi un patērējamie materiāli

Lentes kasetnes nomaiņa.	124
Oriģinālā Epson lentes kasetne.	124
Lentes kasetnes nomaiņa.	124
Sagriezto lokšņu padevējs.	128
Sagriezto lokšņu padevēja uzstādīšana.	129
Papīra ievietošana vienas tvertnes sagriezto lokšņu padevējā.	131
Papīra ievietošana lielās ietilpības sagriezto lokšņu padevējā.	134
Divu tvertņu sagriezto lokšņu padevēja savienošana.	137
Papīra ceļa atlase (bin 1 (1. tvertne) vai bin 2 (2. tvertne)).	139
Ruļļu papīra turētājs.	140
Ruļļu papīra turētāja sastādīšana.	140
Ruļļu papīra turētāja uzstādīšana.	141
Ruļļu papīra ievietošana.	141
Ruļļu papīra noņemšana.	144
Papildu vilcēja ierīce.	144
Papildu lapas vadotne.	144

Nodaļā 7 Informācija par ierīci

Printera detaļas.	145
Printera tehniskie dati.	147
Mehāniskie.	147
Elektroniskie.	150
Elektriskie.	151
Vides.	152
Papīrs.	153
Ieteicamais apdrukšanas laukums.	156
Komandu saraksti.	159
Epson ESC/P vadības kodi.	159
IBM PPDS emulācijas vadības kodi.	160
Standarti un atļaujas.	161
Drošības atļaujas.	161
Printera tīrīšana.	162
Printera pārvadāšana.	162

Terminu skaidrojums

Indekss

Kur atrast informāciju

Kur atrast informāciju

Kopā ar Epson printeri tiek piegādātas tālāk minētās rokasgrāmatas.

Start Here (drukāta rokasgrāmata)

Sniedz informāciju par printera uzstādīšanu un programmatūras instalēšanu.

Lietotāja rokasgrāmata (šī rokasgrāmata)

Sniedz vispārīgu informāciju un norādījumus par printera lietošanu.

Tikla vednis (tikai FX-890IIN/FX-2190IIN)

Sniedz informāciju par tīkla pārvaldību un printera iestatījumiem.

Drošības norādījumi

Drošības norādījumi

Brīdinājumi, piesardzības paziņojumi un piezīmes

**Brīdinājumi**

ir rūpīgi jāievēro, lai izvairītos no miesas bojājumiem.

**Piesardzības paziņojumi**

ir jāievēro, lai izvairītos no ierīces bojājumiem.

Piezīmes

satur svarīgu informāciju un noderīgus ieteikumus par printera lietošanu.

Simbols par piesardzību no karstām daļām



Šis simbols ir novietots uz drukas galviņas un citām detaļām, lai norādītu, ka tās var būt karstas. Nekad nepieskarieties šīm detaļām tūlīt pēc printera lietošanas. Ļaujiet tām atdzist dažas minūtes, pirms tām pieskaraties.

Svarīgi drošības norādījumi

Pirms printera lietošanas izlasiet visus šos drošības norādījumus. Papildus ievērojiet visus brīdinājumus un norādījumus, kas marķēti uz paša printera.

Daži no simboliem, kas izmantoti uz printera, paredzēti printera drošas un pareizas lietošanas nodrošināšanai. Apmeklējiet turpmāko tīmekļa vietni, lai uzzinātu simbolu nozīmi.

<http://support.epson.net/symbols>

Printera uzstādīšana

- Nenovietojiet printeri uz nestabilas virsmas, radiatora vai karstuma avota tuvumā.
- Novietojiet printeri uz līdzenas, stabilas virsmas. Printeris nedarbosies pareizi, ja tas atradīsies slīpi vai saskvērti.

- Nenovietojiet šo ierīci uz mīkstas, nestabilas virsmas, piemēram, gultas vai dīvāna, vai mazā, ierobežotā vietā, jo tas traucē vēdināšanu.
- Nebloķējiet un neaizsedziet printera korpusa ventilācijas ejas un atveres. Neievietojiet priekšmetus printera atverēs.
- Atstājiet ap printeri pietiekami daudz vietas ērtai lietošanai un kopšanai.
- Novietojiet printeri vietā, kur to var viegli pievienot tīkla saskarnes kabelim, ja nepieciešams (tikai FX-890IIN/FX-2190IIN).
- Izmantojiet tikai uz printera etiķetes norādīto enerģijas avota veidu. Ja neesat pārliecināts par strāvas avota tehniskajiem datiem savā apvidū, sazinieties ar vietējo elektroapgādes uzņēmumu vai konsultējieties pie izplatītāja.
- Pievienojiet visas ierīces pie pareizi sazēmētām strāvas ligzdām. Neizmantojiet kontaktligzdas, kas atrodas vienā ķēdē ar fotokopētājiem vai gaisa vadības sistēmām, kuras regulāri tiek ieslēgtas un izslēgtas.
- Nelietojiet bojātu vai nodilušu strāvas vadu.
- Strāvas vads ir jāizvieto tā, lai izvairītos no skrāpējumiem, griezumiem, nodiluma, saspiešanas, cilpu veidošanas un citiem bojājumiem.
- Ja printerim izmantojat pagarinātāju, pārliecinieties, vai visu pagarinātājā iesprausto ierīču kopējā ampēru vērtība nepārsniedz vada ampēru vērtību. Turklāt pārliecinieties, ka visu sienas rozetē iesprausto ierīču kopējā ampēru vērtība nepārsniedz sienas rozetes ampēru vērtību.
- Izmantojiet tikai printera komplektā iekļauto strāvas vadu. Citu vadu lietošana var izraisīt ugunsgrēku vai elektriskās strāvas triecienu.
- Šī printera strāvas vads paredzēts lietošanai tikai ar šo ierīci. Lietojot to ar citu ierīci, var izraisīt ugunsgrēku vai elektriskās strāvas triecienu.
- Pārliecinieties, vai maiņstrāvas vads atbilst attiecīgajiem vietējiem drošības standartiem.
- Izvairieties printeri lietot vai uzglabāt vietās, kur ir vērojamas straujas temperatūras un mitruma izmaiņas. Sargājiet to no tiešas saules gaismas, spilgtas gaismas, karstuma avotiem vai pārmērīga mitruma vai putekļiem.
- Izvairieties no vietām, kas pakļautas triecieniem un vibrācijām.
- Novietojiet printeri sienas ligzdas tuvumā, kur iespējams viegli atvienot strāvas vadu.
- Visai datorsistēmai ir jāatrodas drošā attālumā no iespējamiem elektromagnētisko traucējumu avotiem, piemēram, skaļruņiem vai bezvadu tālruņu pamatvienībām.

- Neizmantojiet ligzdas, kuras tiek kontrolētas ar sienas slēdžiem vai automātiskiem taimeriem. Strāvas piegādes pārtraukums var izdzēst informāciju no printera vai datora atmiņas. Neizmantojiet kontaktligzdas, kas atrodas vienā ķēdē ar lieliem motoriem vai citām ierīcēm, kas var izraisīt sprieguma svārstības.
- Izmantojiet saņemtu ligzdu, nelietojiet adaptera spraudni.
- Ja plānojat lietot printera statīvu, ievērojiet tālākos norādījumus:
 - Izmantojiet statīvu, kas spēj izturēt vismaz divkārtu printera svaru.
 - Nekad nelietojiet statīvu, kas sasver printeri. Printerim vienmēr jābūt līmeniski.
 - Novietojiet printera strāvas vadu un saskarnes kabeli tā, lai tie netraucētu papīra padevi. Ja iespējams, piestipriniet kabelus pie printera statīva kājas.

Printera apkope

- Pirms tīrīšanas atvienojiet printera barošanu, un vienmēr tīriet to tikai ar mitru drāniņu.
- Neļaujiet printeri iekļūt šķidrums.
- Nemēģiniet pats veikt printera apkopi, izņemot gadījumus, kas īpaši izskaidroti šajā rokasgrāmatā.
- Atvienojiet printera strāvas vadu un ļaujiet apkopi veikt kvalificētam servisa personālam tālāk minētajos gadījumos:
 - i. Ja strāvas vads vai spraudnis ir bojāti.
 - ii. Ja printeri iekļuvis šķidrums.
 - iii. Ja printeris ir nokritis vai tā korpuss ir bojāts.
 - iv. Ja printeris nedarbojas pareizi vai ir vērojamas būtiskas veiktspējas izmaiņas.
- Printera iekšpusē vai tā tuvumā neizmantojiet aerosolus, kas satur uzliesmojošas gāzes. Tas var izraisīt ugunsgrēku.
- Pielāgojiet tikai tos vadības elementus, kas minēti lietošanas norādījumos.
- Ja plānojat printeri izmantot Vācijā, ievērojiet turpmāko:
Ēkas instalācijai ir jābūt aizsargātai ar 10 vai 16 ampēru slēgiekārtu, lai nodrošinātu printerim atbilstošu aizsardzību īssavienojuma un strāvas pārslodzes gadījumos.
Bei Anschluss des Druckers an die Stromversorgung muss sichergestellt werden, dass die Gebaudeinstallation mit einer 10A- oder 16 A-Sicherung abgesichert ist.

Papīra lietošana

- Starp drukas darbiem neatstājiet printeri etiķetes, jo tās var aptīties ap veltnīti un iestrēgt, kad atsākat drukāšanu.

- ❑ Neievietojiet papīru, kas ir saritinājies vai bijis salocīts.

Printera lietošana

- ❑ Pielāgojiet tikai tos vadības elementus, kas minēti lietotāja dokumentācijā. Nepareiza citu vadības elementu pielāgošana var izraisīt bojājumu, kam nepieciešams plašs remonts, kas jāveic kvalificētam tehnikam.
- ❑ Kad izslēdzat printeri, vienmēr uzgaidiet vismaz 5 sekundes, pirms to atkal ieslēdzat, pretējā gadījumā varat sabojāt printeri.
- ❑ Neizslēdziet printeri, kad tas drukā pašpārbaudes rezultātu. Vienmēr nospiediet pogu **Pause**, lai apturētu druku, un pēc tam izslēdziet printeri.
- ❑ Nepārliciet strāvas vadu ligzdā, kurā ir jūsu printerim nepareizs spriegums.
- ❑ Nekad pats nomainiet drukas galviņu; jūs varat sabojāt printeri. Kad tiek nomainīta drukas galviņa, ir jāpārbauda arī citas printera daļas.
- ❑ Lai nomainītu lentes kasetni, drukas galviņa jāpārvieto ar roku. Ja esat tikko lietojis printeri, drukas galviņa var būt karsta; ļaujiet tai atdzist dažas minūtes, pirms tai pieskaraties.

Lietošanas ierobežojumi

Ja šī ierīce tiek izmantota pielietojumiem, kuriem nepieciešama augsta uzticamība/drošums, piemēram, transportēšanas ierīces saistībā ar aviāciju, dzelzceļu, jūrniecību, automobiļiem utt.; katastrofu novēršanas ierīces; dažādas drošības ierīces utt.; vai funkcionālās/precizitātes ierīces utt.; jūs drīkstat izmantot šo ierīci tikai pēc projekta atteikumdrošības un redundances izvērtēšanas, lai uzturētu drošību un kopējo sistēmas uzticamību. Ņemot vērā, ka šī ierīce nav paredzēta izmantošanai pielietojumos, kas prasa īpaši augstu uzticamību/drošību, piemēram, kosmiskās aviācijas iekārtas, galvenās sakaru iekārtas, kodolenerģētikas vadības iekārtas vai medicīnas iekārtas, kas ir saistītas ar tiešo medicīnisko aprūpi utt., ieteicams pašam lemt par šīs ierīces atbilstību pēc pilnīga izvērtējuma.

Lietotājiem Krievijā, Baltkrievijā un Kazahstānā

Informācija klientam

Šis modelis atbilst Muitas savienības Tehniskajām prasībām "Par zemsprieguma iekārtu drošumu" (TP TC 004/2011); Muitas savienības Tehniskajām prasībām "Par tehnisko ierīču elektromagnētisko saderību" (TP TC 020/2011)

Ražotājs: SEIKO EPSON CORPORATION

Adrese: 3-5, Owa 3-chome, Suwa-shi, Nagano-ken 392-8502 Japāna Tālrunis: 81-266-52-3131

Oficiālais pārstāvis NVS valstīs:

SIA "EPSON CIS"

Adrese: Maskava, 129110, ul. Ščepkina 42, korp. 2a, 3. stāvs Biznesa centrs Čaika plaza

Tālrunis: +7 (495) 777-0355/56

tīmekļa vietne: <http://www.epson.ru/>

e-pasts: info_CIS@epson.ru

EPSON EUROPE B.V. MASKAVAS PĀRSTĀVJA BIROJS

Adrese: Maskava, 129110, ul. Ščepkina 42, korp. 2a, 3. stāvs Biznesa centrs Čaika plaza

Tālrunis: +7 (495) 777-0355/56

tīmekļa vietne: <http://www.epson.ru/>**Izgatavošanas mēnesis un gads:** Marķēts uz ierīces ar 8 cipariem: GGGG.MM.DD**Ražotājvalsts:** Marķējumā uz ierīces

Lietotājiem Apvienotajā Karalistē

Papildpiederumu lietošana

Epson (UK) Limited nav atbildīgs par jebkādiem bojājumiem vai problēmām, kas radušās jebkuru papildpiederumu vai patērējamo materiālu lietošanas dēļ, izņemot tos, kurus uzņēmums ir norādījis kā oriģinālos Epson produktus vai Epson apstiprinātus Epson (UK) Limited produktus.

Drošības informācija

**Brīdinājums**

Šī ierīce ir jāsazemē. Nominālo spriegumu skatiet uz tehnisko datu plāksnītes, un pārliecinieties, ka ierīces spriegums atbilst tīkla spriegumam.

Svarīgi!

Šai ierīcei pievienotajā strāvas vadā vadi ir krāsās, kas atbilst tālāk norādītajam kodam:

Zaļš un dzeltens — Zeme

Zils — Neitrāls

Brūns — Aktīvs

Spraudņa pielāgošana:

Tā kā šīs ierīces strāvas vada krāsas var nesakrist ar krāsu marķējumu, kas izmantots terminālu identificēšanai spraudnī, lūdzu, rīkojieties kā minēts tālāk:

Zaļajam un dzeltenajam vadam jābūt pievienotam spraudņa terminālim, kas marķēts ar burtu E vai Zemes simbolu (\perp).

Zilajam vadam jābūt pievienotam spraudņa terminālim, kas marķēts ar burtu N.

Brūnajam vadam jābūt pievienotam spraudņa terminālim, kas marķēts ar burtu L.

Ja spraudnim radušies bojājumi, nomainiet vada komplektu vai sazinieties ar kvalificētu elektriķi.

Nomainiet drošinātājus tikai ar pareizā izmēra un nomināla drošinātāju.

Lietotājiem Singapūrā

Nomainiet drošinātājus tikai ar pareizā izmēra un nomināla drošinātāju.

Lietotājiem Vācijā

Maschinenlärminformations-Verordnung 3. GPSGV: Der höchste Schalldruckpegel beträgt 70 dB(A) oder weniger gemäss EN ISO 7779.

Das Gerät ist nicht für die Benutzung am Bildschirmarbeitsplatz gemäß BildscharbV vorgesehen.

Importeur
EPSON EUROPE. B.V.
AMSTERDAM. THE NETHERLANDS

Lietotājiem Turcijā

AEEE Yönetmeliğine Uygundur.

Lietotājiem Ukrainā

Обладнання відповідає вимогам Технічного регламенту обмеження використання деяких небезпечних речовин в електричному та електронному обладнанні.

Nodaļā 1

Papīra lietošana

Papīra avota atlasīšana

Jūsu printerim iespējami vairāki papīra avoti drukai uz vienas loksnes un nepārtrauktas papīra lentes. Papīru var ievadīt printerī no priekšas, apakšas vai aizmugures. Atlasiet papīra avotu, kas vislabāk atbilst jūsu pašreizējām drukas vajadzībām.



Uzmanību!

Nelietojiet papīru, kas ir salocīts, saburzīts, saritināts, saplēsts, notraipīts vai apzīmogots. Vienmēr lietojiet jaunu, tīru papīru, kas atbilst papīra tehniskajiem datiem. Sīkāk skatiet šeit "Papīrs" 153. lpp.

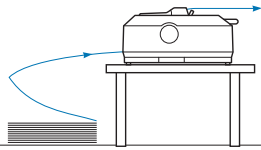
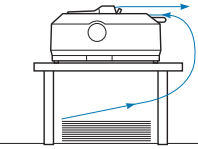
Druka uz nepārtrauktas papīra lentes

Drukai uz nepārtrauktas papīra lentes varat izvēlēties no trim vilcēja stāvokļiem (stumšana no priekšas, stumšana no aizmugures un vilkšana) un trim papīra ievades atverēm (priekšējās, aizmugurējās un apakšējās). Šī sadaļa jums palīdz noteikt, kurš papīra ceļš un vilcēja stāvoklis ir vislabākais jūsu nepārtrauktās papīra lentes vajadzībām. Skatiet "Nepārtrauktās papīra lentes ievietošana ar vilcēju" 21. lpp. par vilcēja uzstādīšanu un norādījumiem par papīra ievietošanu.

Stumjošā vilcēja novietojums

Ja jums bieži jānoplēš lapas no nepārtrauktās papīra lentes (piemēram, ja drukājat pasūtījumus vai pavadzīmes), vislabāk ir lietot vilcēju priekšpusē vai aizmugurē. Tas ļauj jums izmantot printera noplēšanas malu, lai noplēstu lapas no nepārtrauktā papīra lentes perforācijas vietā. Bez tam, ja nepārtrauktā papīra lente ir ievietota stumjošajā vilcēja aizmugurē, jūs varat drukāt uz atsevišķām papīra lapām no lapu vadotnes, neizņemot nepārtraukto papīra lenti no vilcēja.

Stumjošajam vilcējam ir divi novietojumi: priekšējais un aizmugurējais. Sīkāk par stūmēja novietojumu un attiecīgo papīra ceļu skatiet tabulā zemāk.

Vilcēja novietojums	Apraksts
 <p data-bbox="261 476 488 506">stumšana no priekšas</p>	<p data-bbox="576 306 991 336">Ievietojiet papīru no priekšējās atveres.</p> <p data-bbox="576 353 1390 442">Ja drukājat uz bieza papīra, piemēram, uz vairākslāņu veidlapām, izmantojiet priekšējo papīra atveri, jo šis papīra ceļš ir gandrīz taisns. Tas samazina papīra iestrēgšanas iespējas.</p>
 <p data-bbox="242 710 507 740">stumšana no aizmugures</p>	<p data-bbox="576 540 1027 570">Ievietojiet papīru no aizmugurējās atveres.</p> <p data-bbox="576 587 699 617">Uzmanību!</p> <p data-bbox="576 617 1453 706">Neievietojiet no aizmugures atveres nepārtraukto papīra lenti ar uzlīmēm. Uzlīmēm vajadzīgs taisns papīra ceļš, citādi uzlīmes var printeri atdalīties no papīra pamatnes loksniem un izraisīt papīra iestrēgšanu.</p> <p data-bbox="576 723 676 753">Piezīme:</p> <p data-bbox="576 753 1449 812">Aizmugures atvere nav ieteicama arī tad, ja vairākslāņu veidlapām ir 5 vai 6 daļas (1 oriģināls plus 4 vai 5 kopijas), jo papīrs var iestrēgt.</p>

Velkošā vilcēja novietojums

Ja jūs bieži drukājat uz biezas vai smagas nepārtrauktas papīra lentes, piemēram, vairākslāņu veidlapām vai nepārtrauktas papīra lentes ar uzlīmēm, izmantojiet vilcēju velkošā novietojumā. Velkošais vilcējs vislabāk pasargā no papīra iestrēgšanas, un ļauj ievietot nepārtraukto papīra lenti no printera priekšas, aizmugures vai apakšas. Taču, jūs nevarat izmantot noplēšanu, kad vilcējs ir velkošā novietojumā.

Piezīme:

Lai izmantotu vilcēju velkošā novietojumā, varat noņemt vilcēju no aizmugurējās stumšanas novietojuma un uzlikt atpakaļ velkošā novietojumā, vai arī nopirkt papildu velkošā vilcēja ierīci.

FX-890II/FX-890IIN:

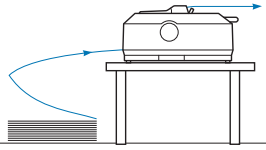
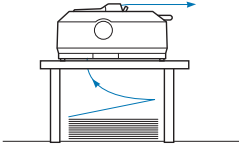
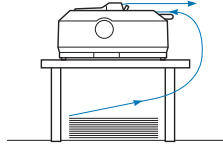
- C933761 (lietotājiem visā pasaulē)
- C933771 (lietotājiem Indijā)

FX-2190II/FX-2190IIN:

- C933791 (lietotājiem visā pasaulē)
- C933801 (lietotājiem Indijā)

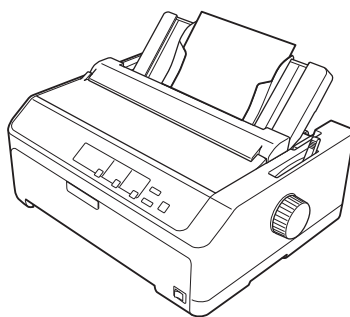
Ja jūs izmantojat stumjošo vilcēju ar papildu vilcēju velkošā novietojumā, jūs varat izveidot stumjoša un velkoša vilcēja kombināciju. Tas uzlabo nepārtrauktās papīra lentes veikumu, un ir ieteicams drukai uz nepārtrauktas iepriekš uzdrukātu veidlapu lentes. Sīkāku informāciju skatiet "Divu vilcēju lietošana stumšanas/vilkšanas kombinācijā" 40. lpp.

Ar velkošo vilcēju jūs varat izmantot priekšējo, apakšējo vai aizmugurējo papīra atveri.

Papīra atvere	Apraksts
 <p style="text-align: center;">priekšējais</p>	<p>Ja drukājat uz bieza papīra, piemēram, uz vairākslāņu veidlapām vai nepārtrauktas papīra lentes ar uzlīmēm, izmantojiet priekšējo papīra atveri, jo šis papīra ceļš ir gandrīz taisns. Tas samazina papīra iestrēgšanas iespējas.</p>
 <p style="text-align: center;">apakša</p>	<p>Apakšējai papīra atverei ir vistaisnākais papīra ceļš, tāpēc tā ir labākā atvere, ja jādrukā uz bieza papīra, piemēram, vairākslāņu veidlapas vai nepārtrauktas papīra lentes ar uzlīmēm.</p> <p>Piezīme: Ievietojot papīru no apakšējās atveres, pārliecinieties, ka lietojat printera statīvu ar pietiekami lielu atvērumu, lai papīru varētu ievietot caur to bez šķēršļiem.</p>
 <p style="text-align: center;">aizmugure</p>	<p>Ja nav pieejama priekšējā vai apakšējā papīra atvere, jūs varat ievietot parasto nepārtraukto papīra lenti arī no aizmugurējās atveres. Lūdzu, ievērojiet, ka papīra ievietošana no aizmugurējās atveres notiek izlocītā papīra ceļā, kas var ietekmēt ievietošanas veikumu, tāpēc, ja vien iespējams, izmantojiet priekšējo vai apakšējo atveri.</p> <p>Uzmanību! Neievietojiet no aizmugures atveres nepārtraukto papīra lenti ar uzlīmēm. Uzlīmes var printeri atdalīties no to papīra pamatnes loksņēm un izraisīt papīra iestrēgšanu.</p>

Druka uz atsevišķām lapām (sagrieztām loksņēm)

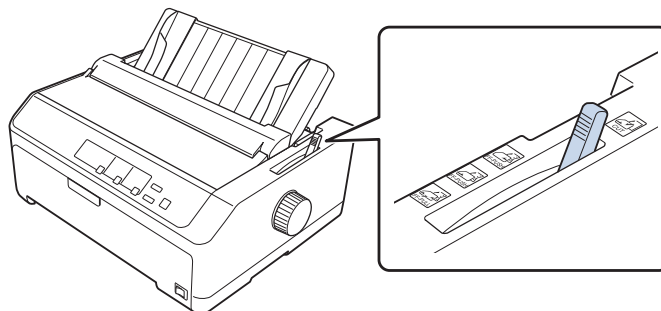
Jūs varat ievietot parastas, atsevišķas lapas un aploksnes pa vienai no printera aizmugurējās papīra ievades atveres, izmantojot lapas vadotni.







Jūs varat ievietot arī atsevišķu lapu krāvēju, izmantojot papildu piederumu - sagrieztu lokšņu padevēju. Sīkāku informāciju skatiet "Atsevišķu lapu ievietošana" 44. lpp. Informāciju par papildu piederumu - sagrieztu lokšņu padevēju skatiet šeit: "Sagrieztu lokšņu padevējs" 128. lpp.

Papīra atbrīvošanas sviras iestatīšana

Ja ievieojat printerī nepārtrauktu papīra lenti, jums jāiestata papīra atbrīvošanas svira, lai norādītu, kuru papīra avotu vēlaties lietot, kā tas aprakstīts tabulā zemāk.



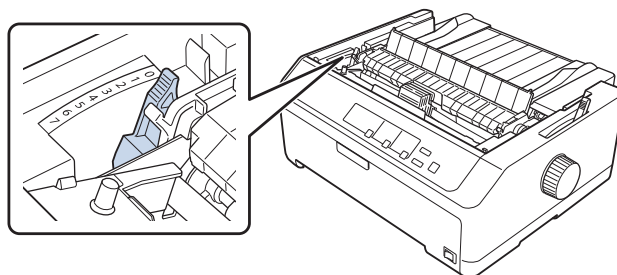
Tabulā zemāk aprakstīts katrs papīra atbrīvošanas sviras stāvoklis.

Papīra atbrīvošanas sviras stāvoklis	Apraksts
 CUT	Vienas lapas (sagrieztas loksnes) stāvoklis Vienas papīra lapas ievietošanai no aizmugurējās vai priekšējās atveres. Norādījumus skatiet "Atsevišķu lapu ievietošana" 44. lpp.
 FF-PUSH	Vilcēja novietojums stumšanai no aizmugures Nepārtrauktas papīra lentes ievietošanai, izmantojot vilcēju, kas novietots stumšanai no aizmugures. Iestatiet sviru šajā stāvoklī arī tad, ja izmantojat vilcēju kombināciju stumšanai no aizmugures un vilkšanai.
 FF-PUSH	Vilcēja novietojums stumšanai no priekšpuses Nepārtrauktas papīra lentes ievietošanai, izmantojot vilcēju, kas novietots stumšanai no priekšpuses. Iestatiet sviru šajā stāvoklī arī tad, ja izmantojat vilcēju kombināciju stumšanai no priekšpuses un vilkšanai.
 FF-PULL	Vilcēja novietojums vilkšanai Nepārtrauktas papīra lentes ievietošanai no vilcēja, kas uzstādīts printera augšpusē vilkšanas stāvoklī. Kad vilcējs ir vilkšanas stāvoklī, jūs varat ievietot papīru priekšējā, aizmugurējā vai apakšējā atverē.

Papīra biezuma sviras pielāgošana

Jūs varat sasniegt vislabāko drukas kvalitāti, pielāgojot papīra biezuma sviru atbilstoši lietojamā papīra biezumam.

1. Izslēdziet printeri un atveriet printera vāku. Papīra biezuma svira atrodas printera kreisajā pusē. Cipari blakus svirai norāda biezuma iestatījumu.



2. Izmantojiet tabulu zemāk, lai atlasītu piemērotu papīra biezumu.

Papīra veids*1		Papīra biezuma sviras stāvoklis
Parastais papīrs	Atsevišķas lapas	0 vai 1
	Nepārtraukta papīra lente	0
Plāns papīrs		0
Vairāku slāņu veidlapas*2 (bez kopējamā papīra, 40 g/m ²)	2 slāņi (oriģināls + 1 kopija)	1
	3 slāņi (oriģināls + 2 kopijas)	2
	4 slāņi (oriģināls + 3 kopijas)	4
	5 slāņi (oriģināls + 4 kopijas)	6
	6 slāņi (oriģināls + 5 kopijas)	7
	7 slāņi (oriģināls + 6 kopijas)*3	7
Uzlīmes		2
Pastkartes		3

Aploksnes*2	20 lb	4
	24 lb	5

*1 Skatiet sīkākus papīra tehniskos datus šeit: "Papīrs" 153. lpp.

*2 Mainiet sviras stāvokli par vienu līmeni zemāk, ja izdrukas ir pārāk gaišas. Mainiet sviras stāvokli par vienu līmeni augstāk, ja izdrukas ir netīras vai izsmērētas.

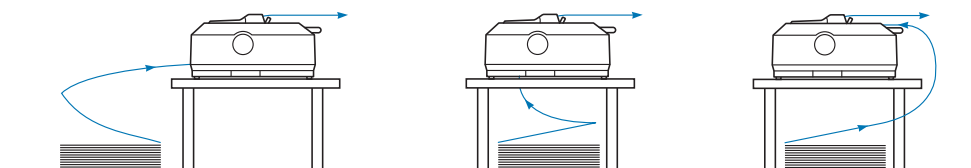
*3 Pieejams, ja lieto novietojumu vilkšanai no apakšas vai vilkšanai no priekšas.

Nepārtrauktas papīra lentes ievietošana

Lai ievietotu printerī nepārtrauktu papīra lenti, ievērojiet šīs sadaļas norādījumus.

Nepārtrauktās papīra lentes padeves novietošana

Ja ieviejat nepārtrauktu papīra lenti, pārlicinieties, ka esat savietojis papīra padevi ar vilcēju, lai papīrs tiktu ievadīts vilcējā, kā parādīts zemāk.



Nepārtrauktās papīra lentes ievietošana ar vilcēju

Papīra ievietošanas procedūra ir atkarīga no tā, kur novietots vilcējs, kas ievada papīru printerī. Vilcēja novietošanai izpildiet zemāk sniegtos norādījumus.

Šajā sadaļā sniegti norādījumi par turpmāko:

- "Vilcēja izmantošana stumšanai no aizmugures" 21. lpp.
- "Vilcēja izmantošana stumšanai no priekšpusēs" 26. lpp.
- "Vilcēja izmantošana vilkšanas novietojumā" 31. lpp.
- "Divu vilcēju lietošana stumšanas/vilkšanas kombinācijā" 40. lpp.

Vilcēja izmantošana stumšanai no aizmugures

Ja vilcējs atrodas stāvoklī stumšanai no aizmugures, pārejiet uz "Papīra ievietošana stumšanai ar vilcēju no aizmugures" 23. lpp. ar norādījumiem par papīra ievadišanu.

Šajā sadaļā sniegti norādījumi par turpmāko:

- "Vilcēja uzstādīšana stumšanai no aizmugures" 22. lpp.
- "Papīra ievietošana stumšanai ar vilcēju no aizmugures" 23. lpp.
- "Vilcēja izņemšana no aizmugures stumšanas novietojuma" 25. lpp.

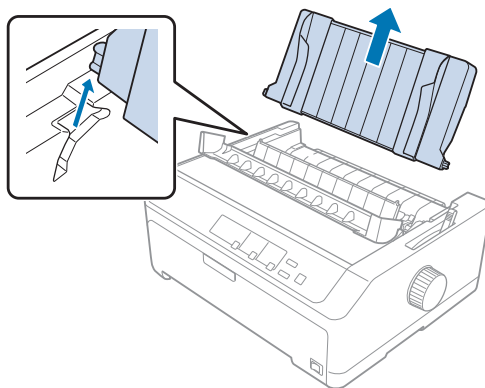
Piezīme:

Biezam papīram, piemēram, nepārtrauktai papīra lentei ar uzlīmēm vai daudzslāņu veidlapām ar pieciem vai sešiem slāņiem, nepieciešams relatīvi taisns papīra ceļš, lai izvairītos no papīra iestrēgšanas. Drukājot uz biezas nepārtrauktas papīra lentes, izmantojiet vilcēju stumšanai vai vilkšanai no priekšpuses.

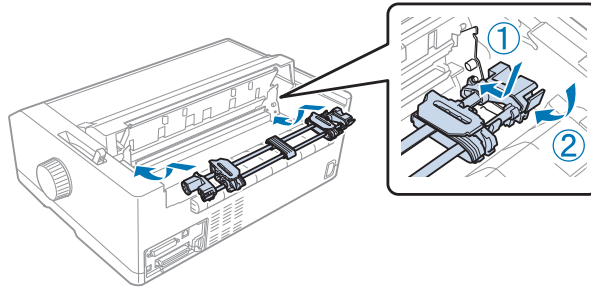
Vilcēja uzstādīšana stumšanai no aizmugures

Pirms vilcēja uzstādīšanas stumšanai no aizmugures, noņemiet to no pašreizējās vietas. Ja vilcējs ir novietots stumšanai no priekšas, noņemiet to, nospiežot vilcēja fiksatorus, kad ceļat to ārā. Ja vilcējs ir novietots vilkšanas stāvoklī, noņemiet to tā, kā aprakstīts "Vilcēja izņemšana no aizmugures stumšanas novietojuma" 25. lpp.

1. Pārlicinieties, ka printeris ir izslēgts. Tad atveriet papīra vadotnes vāku, velkot tā aizmugurējo malu uz priekšu.
2. Slidīniet lapu vadotni pa ceļu, un paceliet to slīpi, lai izņemtu.



3. Nolaidiet vilcēju printera uzstādīšanas slotos un nospiediet uz leju abus vilcēja galus, lai pārlicinātos, ka tas ir droši novietots.

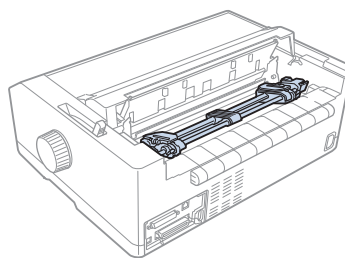


Skatiet "Papīra ievietošana stumšanai ar vilcēju no aizmugures" 23. lpp. norādījumus par nepārtrauktās papīra lentes ievietošanu, izmantojot vilcēju stumšanai no aizmugures.

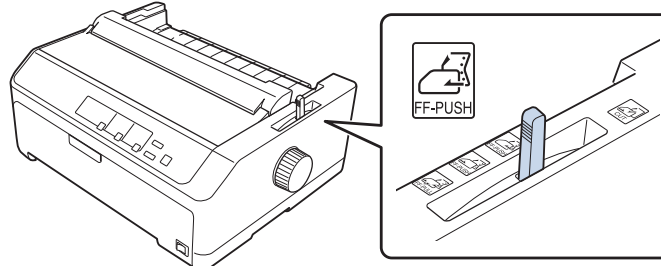
Papīra ievietošana stumšanai ar vilcēju no aizmugures

Izpildiet šīs darbības, lai ievietotu papīru, izmantojot vilcēju stumšanai no aizmugures:

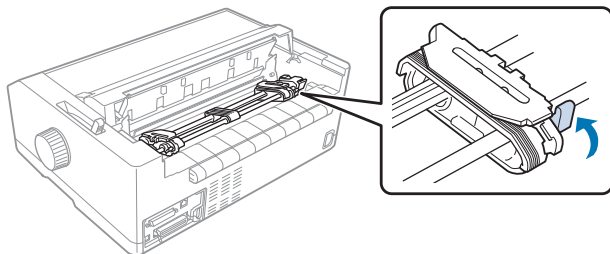
1. Pārlicinieties, ka printeris ir izslēgts.
2. Pārlicinieties, ka vilcējs ir uzstādīts stumšanai no aizmugures, un lapu vadotne no printera ir noņemta.



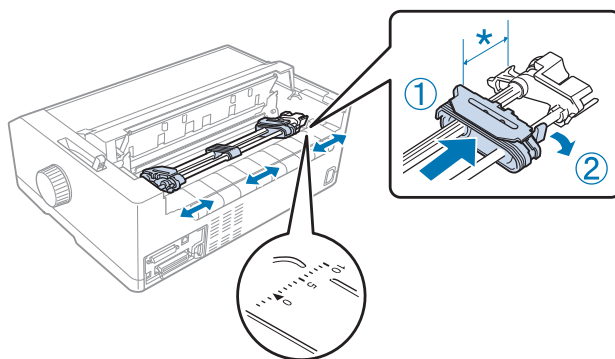
3. Iestatiet papīra atbrīvošanas sviru stumšanai ar vilcēju no aizmugures.



4. Atbrīvojiet kreiso un labo ķēdesratu, pavelkot zilās ķēdesrata fiksācijas sviras uz priekšu.



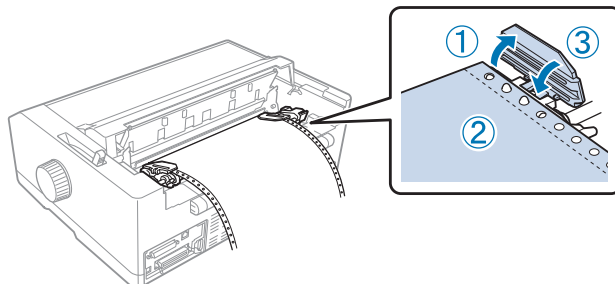
5. Atvelciet labo ķēdesratu (attēlu skatiet zemāk) apmēram 12 mm (0,5 collas) no galējā stāvokļa un pastumiet zilo sviru atpakaļ, lai nofiksētu vietā. Tad paslidiniet otru ķēdesratu atbilstoši papīra platumam, bet nenofiksējiet to.



* apmēram 12 mm (0,5 collas)

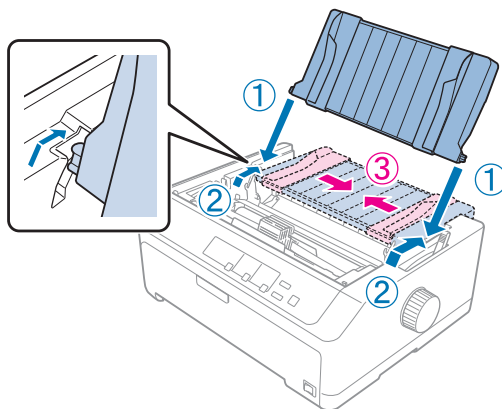
Trīsstūra zīme printera virspusē norāda tālāko punktu kreisajā malā, no kura var sākties drukāšana.

6. Pārlicinieties, ka papīram ir tīra, taisna mala. Tad atveriet abu ķēdesratu vāciņus un uzlieciet pirmos četrus papīra caurumus uz vilcēja tapām, ar apdrukājamo pusi uz leju.



7. Aizveriet ķēdesratu vāciņus.

8. Pabīdiet labo ķēdesratu, lai līdz papīram nebūtu atstarpes, tad nofiksējiet to, pabīdot zilo ķēdesrata sviru uz leju.
9. Pievienojiet lapu vadotni, noguldiet to plakaniski uz printera un pabīdiet malu vadotnes līdz lapu vadotnes vidum.



Piezīme:

Jūsu drošībai Epson iesaka darbināt printeri ar aizvērtu printera vāku. Printeris darbojas ar atvērtu vai noņemtu printera vāku, bet maksimālā drošība un drukas ātrums tiek sasniegts, kad vāks ir aizvērts.

10. Ieslēdziet printeri. Kad printeris saņem datus, tas automātiski ievieto papīru un sāk drukāt.
11. Kad esat pabeiguši drukāšanu, veiciet "Nepārtrauktās papīra lentes izņemšana" 42. lpp. norādītās darbības, lai izņemtu izdrukāto dokumentu.

Ja lappusē pirmā rindiņa ir pārāk augstu vai zemu, jūs varat mainīt tās stāvokli, izmantojot funkciju Micro Adjust (Mikropielāgošana), kā aprakstīts "Veidlapas augšmalas pielāgošana" 57. lpp.



Uzmanību!

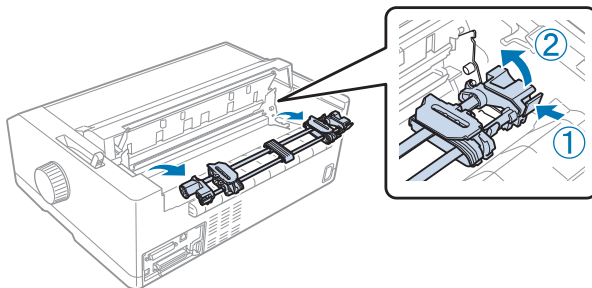
Nekad nelietojiet apaļo rokturi, lai pielāgotu veidlapas augšmalas stāvokli; tas var sabojāt printeri vai izraisīt printerim veidlapas augšmalas pazaudēšanu.

Vilcēja izņemšana no aizmugures stumšanas novietojuma

Veiciet šīs darbības, lai noņemtu vilcēju no aizmugures stumšanas novietojuma:

1. Pārlicinieties, ka printeris ir izslēgts.
2. Izņemiet papīru no vilcēja kā aprakstīts "Nepārtrauktās papīra lentes izņemšana" 42. lpp.

3. Nospiediet vilcēja fiksatorus, sasveriet vilcēju uz augšu un izceliet no printera.

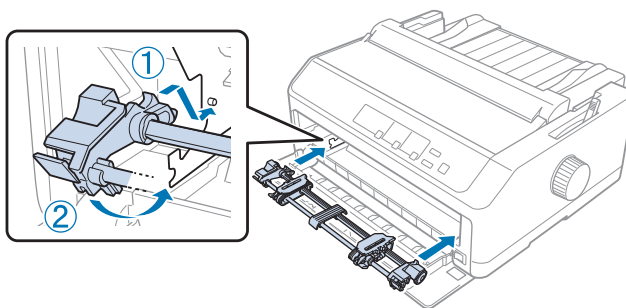


Vilcēja izmantošana stumšanai no priekšpuses

Vilcēja uzstādīšana stumšanai no priekšpuses

Pirms vilcēja uzstādīšanas stumšanai no priekšpuses, noņemiet to no pašreizējās vietas. Ja vilcējs ir novietots stumšanai no aizmugures, noņemiet lapas vadotni, tad nospiediet vilcēja fiksatorus, kad ceļat to ārā. Ja vilcējs ir novietots vilkšanas stāvoklī, noņemiet to tā, kā aprakstīts "Vilcēja izņemšana no velkošā novietojuma" 38. lpp.

1. Pārlicinieties, ka printeris ir izslēgts. Ja nepieciešams, uzstādiet lapas vadotni uz printera, kā aprakstīts piegādātajā iestatīšanas lapā.
2. Ja lapas vadotne uzstādīta priekšpusē, noņemiet to, satverot ribas abās malās un velkot vadotni nedaudz uz augšu un projām no printera.
3. Ievietojiet vilcēju printera uzstādīšanas slotos un nospiediet uz leju abus vilcēja galus, lai pārlicinātos, ka tas ir droši novietots.



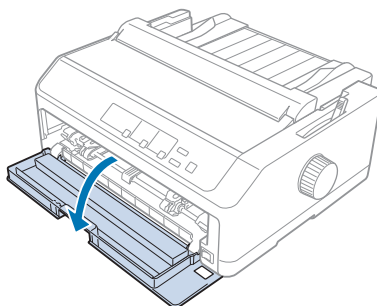
Skatiet "Papīra ievietošana stumšanai ar vilcēju no priekšpuses" 27. lpp. norādījumus par nepārtrauktās papīra lentes ievietošanu, izmantojot vilcēju stumšanai no priekšpuses.

Papīra ievietošana stumšanai ar vilcēju no priekšpuses

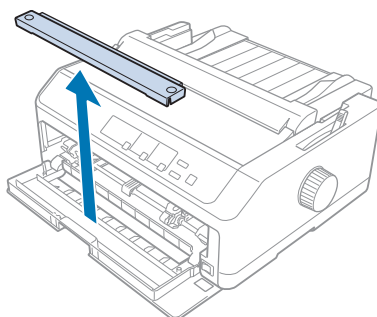
Ja lietojat vilcēju stumšanai, ir prātīgi iestatīt Auto tear-off (automātiskās noplēšanas) funkciju noklusējuma iestatījuma režīmā kā **On (ieslēgts)**. Sīkāku informāciju skatiet "Par jūsu printera noklusējuma iestatījumiem" 96. lpp.

Izpildiet šīs darbības, lai ievietotu papīru, izmantojot vilcēju stumšanai no priekšpuses

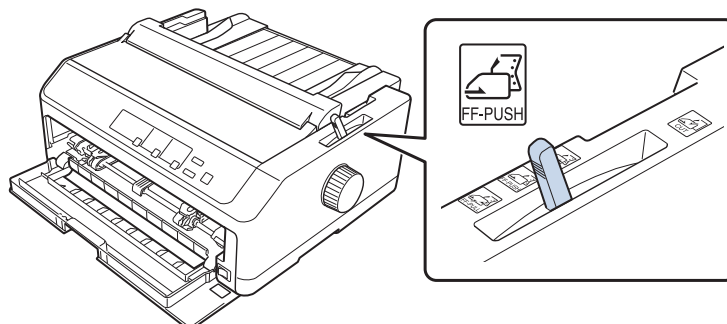
1. Pārlicinieties, ka printeris ir izslēgts.
2. Atveriet priekšējo vāku. Pārlicinieties, ka vilcējs ir uzstādīts stumšanai no priekšpuses.



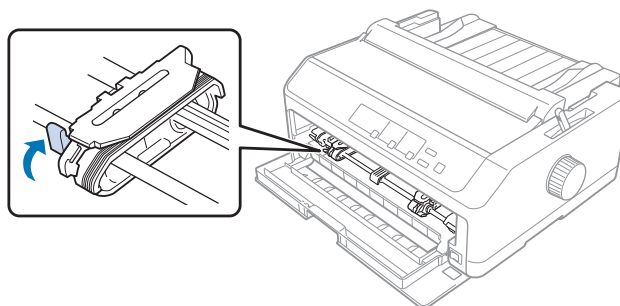
3. Noņemiet papildvāku, lai ievietotu papīru.



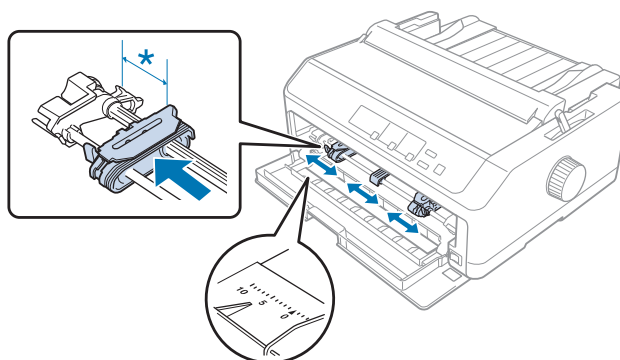
4. Iestatiet papīra atbrīvošanas sviru stumšanai ar vilcēju no priekšpusē. Iestatiet arī papīra biezuma sviru (atrodas zem printera vāka) atbilstoši papīra biezumam. Norādījumus skatiet "Papīra biezuma sviras pielāgošana" 20. lpp.



5. Atbrīvojiet kreiso un labo ķēdesratu, pabīdot zilās ķēdesrata fiksācijas sviras atpakaļ.

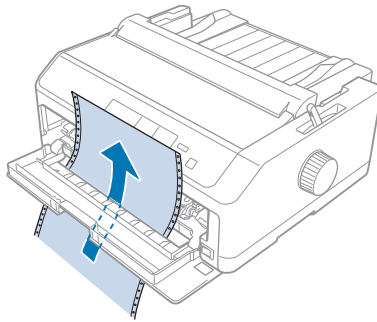


6. Atbīdīt kreiso ķēdesratu apmēram 12 mm (0,5 collas) no galējā kreisā stāvokļa, un pavelciet zilo sviru uz priekšu, lai ķēdesratu nofiksētu. Tad pabīdīt otru ķēdesratu atbilstoši papīra platumam, bet nenofiksējiet to.

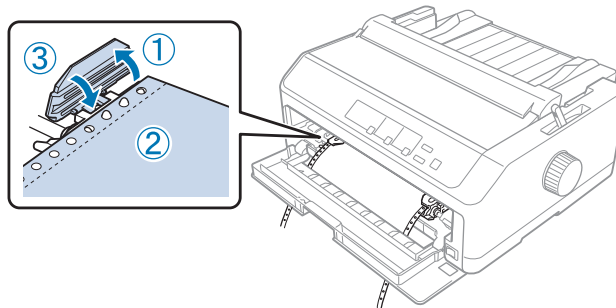


* apmēram 12 mm (0,5 collas)

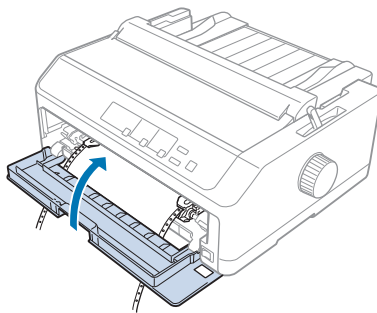
7. Ievietojiet papīru apakšējā atverē kā parādīts attēlā zemāk.



8. Pārlicinieties, ka papīram ir tīra, taisna mala. Tad atveriet abu ķēdesratu vāciņus un uzlieciet pirmos četrus papīra caurumus uz vilcēja tapām, ar apdrukājamo pusi uz augšu. Tad aizveriet ķēdesratu vāciņus.



9. Pabīdiet labo ķēdesratu, lai līdz papīram nebūtu atstarpes, tad nofiksējiet to, pabīdot ķēdesrata fiksatoru uz leju.
10. Aizveriet priekšējo vāku ar nepārtraukto papīra lenti zemāk parādītajā stāvoklī.



11. Pārlicinieties, ka lapas vadotne guļ uz printera plakaniski, un sabīdiet malu vadotnes uz lapas vadotnes vidu.

Piezīme:

Jūsu drošībai Epson iesaka darbināt printeri ar aizvērtu printera vāku. Printeris darbojas ar atvērtu vai noņemtu printera vāku, bet maksimālā drošība un drukas ātrums tiek sasniegts, kad vāks ir aizvērts.

12. Ieslēdziet printeri. Kad printeris saņem datus, tas automātiski ievieto papīru un sāk drukāt.
13. Kad esat pabeiguši drukāšanu, veiciet "Nepārtrauktās papīra lentes izņemšana" 42. lpp. norādītās darbības, lai izņemtu izdrukāto dokumentu.

Ja lappusē pirmā rindiņa ir pārāk augstu vai zemu, jūs varat mainīt tās stāvokli, izmantojot funkciju Micro Adjust (Mikropielāgošana), kā aprakstīts "Veidlapas augšmalas pielāgošana" 57. lpp.

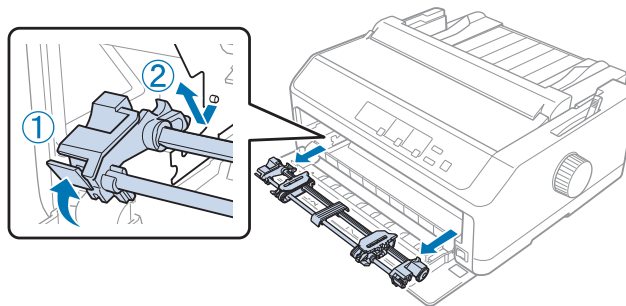
**Uzmanību!**

Nekad nelietojiet apaļo rokturi, lai pielāgotu veidlapas augšmalas stāvokli; tas var sabojāt printeri vai izraisīt printerim veidlapas augšmalas pazaudēšanu.

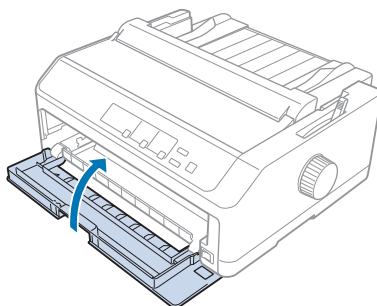
Vilcēja izņemšana no priekšpusēs stumšanas novietojuma

Veiciet šīs darbības, lai noņemtu vilcēju no priekšpusēs stumšanas novietojuma

1. Pārlicinieties, ka printeris ir izslēgts.
2. Izņemiet papīru no vilcēja kā aprakstīts "Nepārtrauktās papīra lentes izņemšana" 42. lpp.
3. Nospiediet vilcēja fiksatorus, sasveriet vilcēju uz augšu un izceliet no printera.



4. Aizveriet priekšējo vāku.



Vilcēja izmantošana vilkšanas novietojumā

Ja jūs bieži drukājat uz biezas vai smagas nepārtrauktas papīra lentes, piemēram, vairākslāņu veidlapām vai nepārtrauktas papīra lentes ar uzlīmēm, izmantojiet vilcēju velkošā novietojumā. Taču jūs nevarat lietot noplēšanas funkciju ar vilcēju vilkšanas novietojumā.

Tā kā biežam papīram vajadzīgs taisns papīra ceļš, lai izvairītos no iestrēgšanas, jums jāievieto papīrs priekšējā vai apakšējā atverē, kad izmantojat vilcēju vilkšanas novietojumā. Lai papildus samazinātu papīra iesprūšanas iespējamību un uzlabotu nepārtrauktas papīra lentes veikumu, jūs varat lietot divu vilcēju kombināciju. Sīkāku informāciju skatiet "Divu vilcēju lietošana stumšanas/vilkšanas kombinācijā" 40. lpp.

Šajā sadaļā sniegti norādījumi par turpmāko:

- "Vilcēja uzstādīšana vilkšanas novietojumā" 31. lpp.
- "Papīra ievietošana ar vilcēju vilkšanas novietojumā" 33. lpp.
- "Vilcēja izņemšana no velkošā novietojuma" 38. lpp.

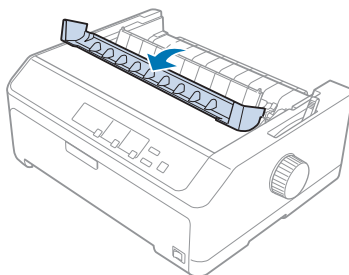
Vilcēja uzstādīšana vilkšanas novietojumā

Pirms vilcēja uzstādīšanas vilkšanas novietojumā, noņemiet to no pašreizējās vietas. Ja vilcējs ir novietots stumšanai no priekšas, noņemiet to, nospiežot vilcēja fiksatorus, kad ceļat to ārā. Ja vilcējs ir novietots stumšanai no aizmugures, noņemiet lapas vadotni, tad nospiediet vilcēja fiksatorus, kad ceļat to ārā.

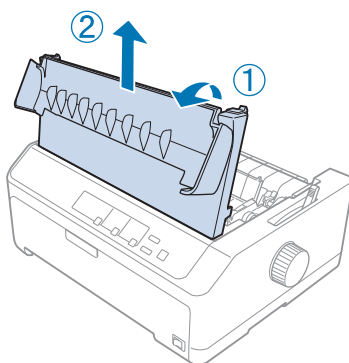
Piezīme:

Ja plānojat ievietot papīru no aizmugures, jums papīrs jāievieto papīra ceļā, pirms uzstādāt lapas vadotni un vilcēju. Norādījumus skatiet "Papīra ievietošana ar vilcēju vilkšanas novietojumā" 33. lpp.

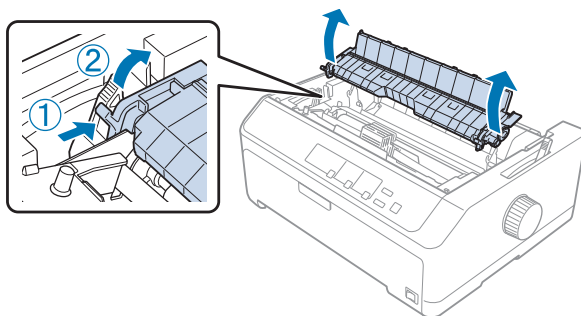
1. Pārliecinieties, ka printeris ir izslēgts. Tad atveriet papīra vadotnes vāku, velkot tā aizmugurējo malu uz priekšu.



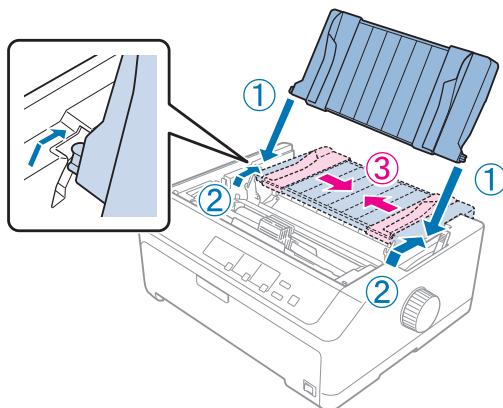
2. Paceliet printera vāku un velciet to stāvus uz augšu.



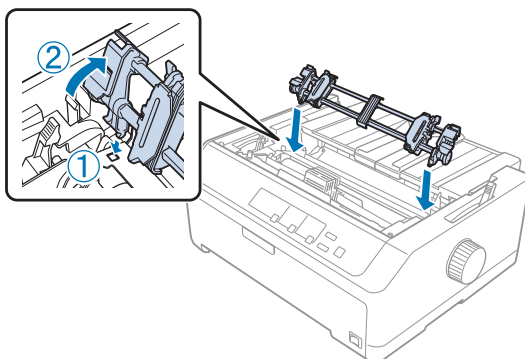
3. Paspiediet uz augšu fiksatorus abās papīra nostiepšanas ierīces malās un velciet to pie sevis. Glabājiet papīra nostiepšanas ierīci drošā vietā.



4. Ja nepieciešams, uzlieciet lapas vadotni, tad noguldiet to plakaniski uz printera. Tad sabīdiet malu vadotnes uz lapas vadotnes vidu.



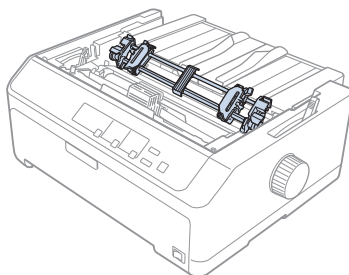
5. Nolaidiet vilcēju printera uzstādīšanas slotos un nospiediet uz leju abus vilcēja galus, lai pārliecinātos, ka tas ir droši novietots.



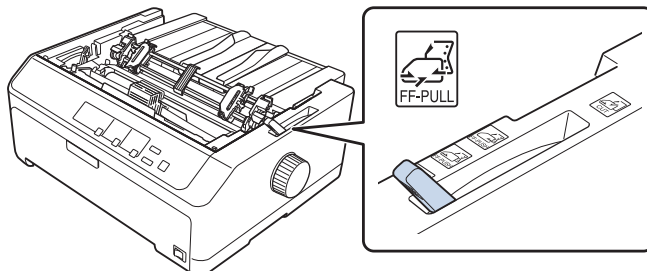
Papīra ievietošana ar vilcēju vilkšanas novietojumā

Izpildiet šīs darbības, lai ievietotu papīru, izmantojot vilcēju vilkšanas novietojumā:

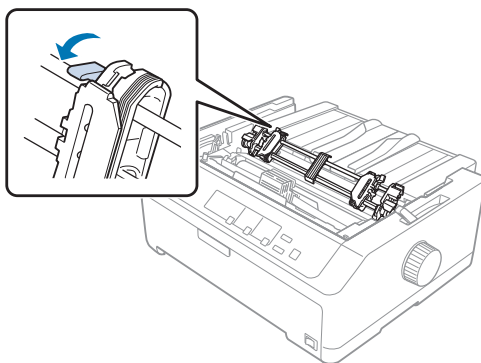
1. Pirms papīra ievietošanas pārliedzieties par turpmāko:
 - printeris ir izslēgts
 - printera vāks ir noņemts
 - vilcējs ir uzstādīts vilkšanas novietojumā
 - lapas vadotne plakaniski guļ uz printera



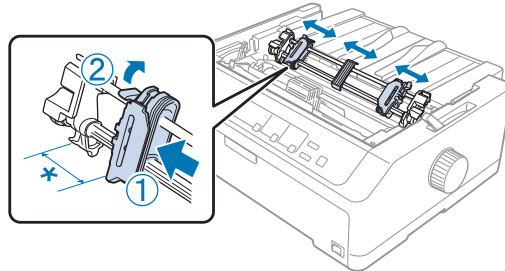
2. Iestatiet papīra atbrīvošanas sviru vilkšanai ar vilcēju.



3. Atbrīvojiet ķēdesratus, pavelkot ķēdesratu fiksēšanas sviras uz priekšu.



4. Atbīdīet kreiso ķēdesratu apmēram 12 mm (0,5 collas) no galējā kreisā stāvokļa, un pabīdīet sviru atpakaļ, lai to nofiksētu. Tad pabīdīet otru ķēdesratu atbilstoši papīra platumam, bet nenofiksējiet to.



* apmēram 12 mm (0,5 collas)

5. Pārlicinieties, ka papīram ir tīra, taisna mala. Tad atveriet ķēdesratu vāciņus.

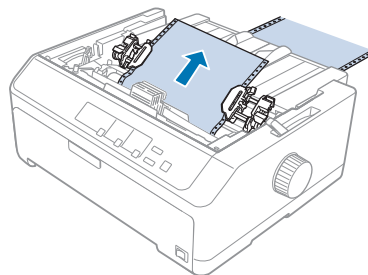
Piezīme:

Pārlicinieties, ka printeris ir izslēgts, pirms ievietojat papīru papīra atverē. Ja ievietojat papīru, kamēr printeris ir ieslēgts, papīrs var iesprūst.

6. Ievietojiet papīru aizmugurējā, priekšējā vai apakšējā atverē, kā parādīts attēlā zemāk, līdz tas iznāk starp veltnīti un lentes vadotni. Tad velciet papīru uz augšu, līdz perforācija starp pirmo un otro lapu ir līdz ar printera lentes augšmalu.

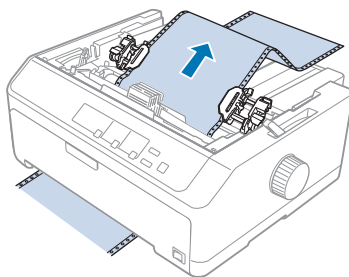
Aizmugures atvere:

Ievietojiet papīru aizmugures atverē ar apdrukājamo pusi uz augšu.

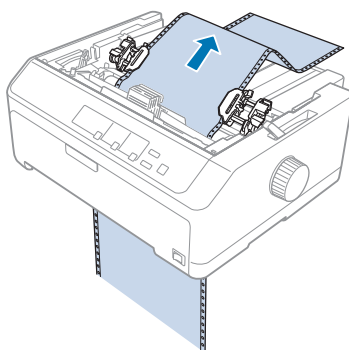


Priekšējā atvere:

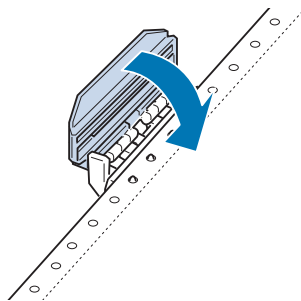
Ievietojiet papīru ar apdrukājamo pusi uz augšu.

**Apakšējā atvere:**

Ievietojiet papīru apakšējā atverē ar apdrukājamo pusi uz augšu.

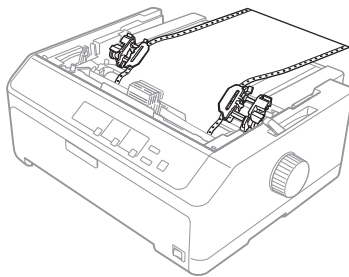


- Uzlieciet četrus papīra caurumus uz vilcēja abu ķēdesratu tapām. Tad aizveriet ķēdesratu vāciņus.

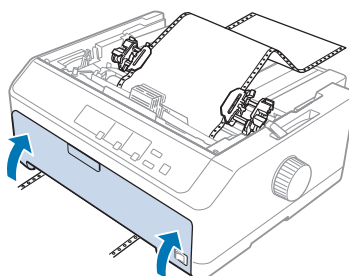


- Pabīdiet labo ķēdesratu, lai nebūtu spraugas līdz papīram, tad nofiksējiet to vietā.

9. Pabīdiet malu vadotnes uz lapas vadotnes līdz centram.



10. Aizveriet priekšējo vāku kā parādīts zemāk.



Piezīme:

Ja lietojat apakšējo atveri, jums nav jāatver priekšējais vāks.

11. Ieslēdziet printeri.
12. Novērsiet papīra vaļīgumu, nospiežot pogu **LF/FF**.



Uzmanību!

Vienmēr novērsiet papīra vaļīgumu, citādi drukas kvalitāte var pasliktināties.

13. Ja nepieciešams, veiciet darbības, kas minētas "Veidlapas augšmalas pielāgošana" 57. lpp., lai pielāgotu pašreizējo papīra novietojumu.



Uzmanību!

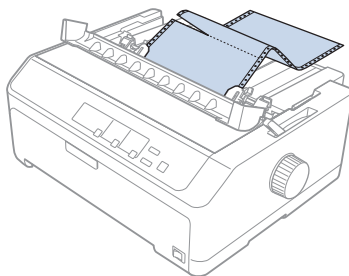
Nekad nelietojiet apaļo rokturi, lai pielāgotu veidlapas augšmalas stāvokli; tas var sabojāt printeri vai izraisīt printerim veidlapas augšmalas pazaudēšanu.

14. Uzlieciet printera vāku, ievietojot priekšējās tapas printera slotos, pēc tam nolaidiet vāku vietā. Tad aizveriet papīra vadotnes vāku.

Piezīme:

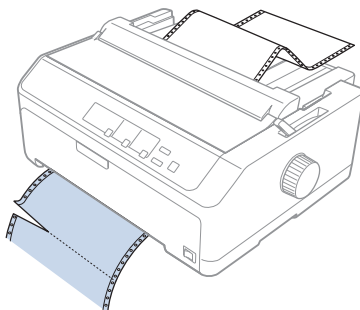
Jūsu drošībai Epson iesaka darbināt printeri ar aizvērtu printera vāku. Printeris darbojas ar atvērtu vai noņemtu printera vāku, bet maksimālā drošība un drukas ātrums tiek sasniegts, kad vāks ir aizvērts.

15. Printeris sāk drukāt no veidlapas augšējās malas. Kad esat beiguši drukāt, atveriet papīra vadotnes vāku.

**Papīra izņemšana no velkošā vilcēja**

Izpildiet šīs darbības, lai izņemtu nepārtraukto papīra lenti no velkošā vilcēja:

1. Kad esat beiguši drukāt, noplēsiet papīra krājumu pa perforāciju, kas atrodas vistuvāk ievades atverei.



2. Lai padotu papīru uz priekšu un izstumtu to, turiet piespiestu pogu **LF/FF**.

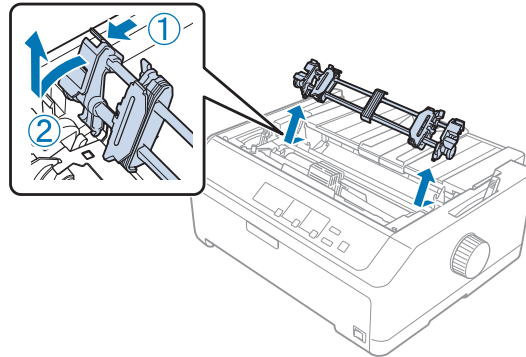
**Uzmanību!**

Nekad nenspiediet pogu **Load/Eject** vai **Tear Off/Bin**, kad lietojat velkošo vilcēju; papīrs var noslidēt no velkošā vilcēja un iestrēgt printerī.

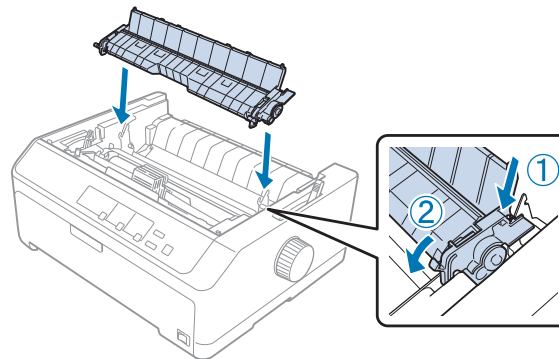
Vilcēja izņemšana no velkošā novietojuma

Veiciet šīs darbības, lai noņemtu vilcēju no velkošā novietojuma:

1. Izņemiet papīru no velkošā vilcēja kā aprakstīts "Papīra izņemšana no velkošā vilcēja" 38. lpp.
2. Pārlicinieties, ka printeris ir izslēgts. Tad atveriet papīra vadotnes vāku, velkot tā aizmugurējo malu uz priekšu.
3. Paceliet printera vāku un velciet to stāvus uz augšu un prom no printera.
4. Nospiediet vilcēja fiksatorus, sasveriet vilcēju pret sevi un izceliet no printera.



5. Uzglabājiet vilcēju drošā vietā, vai uzstādiet to priekšējā vai aizmugurējā stumšanas novietojumā kā aprakstīts "Vilcēja izmantošana stumšanai no priekšpuses" 26. lpp. vai "Vilcēja izmantošana stumšanai no aizmugures" 21. lpp.
6. Uzlieciet atpakaļ papīra nostiepšanas ierīci, uzliekot to uz printera uzstādīšanas tapām. Tad piespiediet abus ierīces galus, līdz tā ar klikšķi nostājas vietā.



7. Uzlieciet atpakaļ printera vāku.

Divu vilcēju lietošana stumšanas/vilkšanas kombinācijā

Divu vilcēju vienlaicīga lietošana ir ieteicama drukāšanai uz nepārtrauktas iepriekš apdrukātu veidlapu lentes, vairākslāņu veidlapām un uzlīmēm, kā arī augstas kvalitātes grafiku drukai. Lai samazinātu papīra iestrēgšanu un uzlabotu nepārtrauktās papīra lentes ievadīšanu, jūs varat uzstādīt papildu velkošo vilcēju.

FX-890II/FX-890IIN:

- C933761 (lietotājiem visā pasaulē)

- C933771 (lietotājiem Indijā)

FX-2190II/FX-2190IIN:

- C933791 (lietotājiem visā pasaulē)

- C933801 (lietotājiem Indijā)

Veiciet šīs darbības, lai lietotu divus vilcējus vienlaicīgi:

1. Uzstādiet vienu vilcēju priekšējā vai aizmugurējā stumjošā novietojumā kā aprakstīts "Vilcēja uzstādīšana stumšanai no priekšpuses" 26. lpp. vai "Vilcēja uzstādīšana stumšanai no aizmugures" 22. lpp.
2. Ievietojiet nepārtraukto papīra lenti, izmantojot priekšējo vai aizmugurējo vilcēju kā aprakstīts "Papīra ievietošana stumšanai ar vilcēju no priekšpuses" 27. lpp. vai "Papīra ievietošana stumšanai ar vilcēju no aizmugures" 23. lpp.
3. Iestatiet papīra atbrīvošanas sviru priekšējam vai aizmugurējam stumšanas novietojumam, atkarībā no stumjošā vilcēja novietojuma.
4. Ieslēdziet printeri un nospiediet pogu **Load/Eject**, lai pavirzītu papīru līdz veidlapas augšmalas stāvoklim. Tad nospiediet pogu **LF/FF**, līdz perforācija starp pirmo un otro lapu ir līdz ar printera lentes augšmalu.



Uzmanību!

Nekad nelietojiet apaļo rokturi, lai pārvietotu papīru; tas var sabojāt printeri vai izraisīt printerim veidlapas augšmalas pazaudēšanu.

5. Uzstādiet otro vilcēju vilkšanas novietojumā kā aprakstīts "Vilcēja uzstādīšana vilkšanas novietojumā" 31. lpp.
6. Uzlieciet papīra caurumus uz velkošā vilcēja abu ķēdesratu tapām.



Uzmanību!

*Nevelciet papīru uz augšu ar roku, lai uzliktu uz velkošā vilcēja; tas var sabojāt printeri. Nospiediet pogu **LF/FF**, lai pārvietotu papīru.*

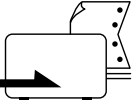
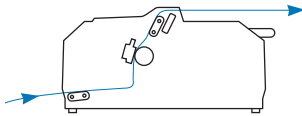
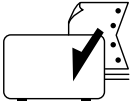
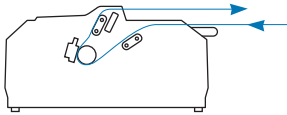
7. Iestatiet papīra atbrīvošanas sviru vilkšanai ar vilcēju. Tad izmantojiet funkciju Micro Adjust (Mikropielāgošana) (aprakstīta "Funkcijas Micro Adjust (Mikropielāgošana) lietošana" 56. lpp.), lai novērstu papīra vaļīgumu starp stumjošo un velkošo vilcēju.
8. Pārvietojiet papīra atbrīvošanas sviru atpakaļ uz stāvokli, kādā to iestatījāt 3. darbībā.
9. Kad printeris saņem datus, tas sāk drukāt pašreizējā stāvoklī, nepavirzot papīru. Ja nepieciešams, veiciet darbības, kas minētas "Veidlapas augšmalas pielāgošana" 57. lpp., lai pielāgotu pašreizējo papīra novietojumu.
10. Pievienojiet printera vāku. Pārliecinieties, ka lapas vadotne ir uzlikta un guļ plakaniski uz printera.

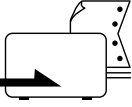
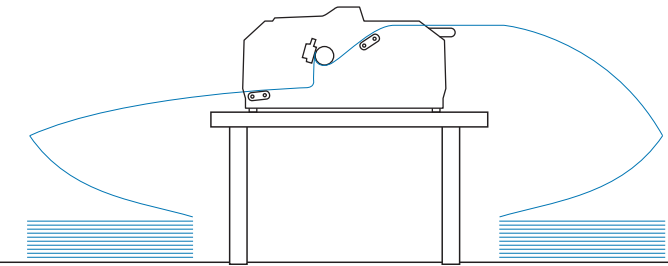
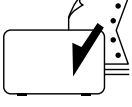
Piezīme:

Jūsu drošībai Epson iesaka darbināt printeri ar aizvērtu printera vāku. Printeris darbojas ar atvērtu vai noņemtu printera vāku, bet maksimālā drošība un drukas ātrums tiek sasniegts, kad vāks ir aizvērts.

11. Printeris sāk darbu no pašreizējā stāvokļa, nepavirzot papīru. Kad esat beiguši drukāt, noplēsiet izdrukāto dokumentu pa perforāciju, kas atrodas vistuvāk papīra izvades atverei.

Tabulā zemāk apkopoti dažādi paņēmieni, kā ievadīt nepārtraukto papīra lenti ar diviem vilcējiem, un parāda, kurš papīra atbrīvošanas sviras iestatījums jālieto katram paņēmienam.

Vilcēja novietojumi	Papīra atbrīvošanas sviras stāvoklis	Papīra ceļš
Vilkšana + stumšana no priekšas	Priekšējais stumjošais vilcējs 	
Vilkšana + stumšana no aizmugures	Aizmugurējais stumjošais vilcējs 	

Vilcēja novietojumi	Papīra atbrīvošanas sviras stāvoklis	Papīra ceļš
Priekšējā stumšana + aizmugurējā stumšana	Priekšējais stumjošais vilcējs 	
	Aizmugurējais stumjošais vilcējs 	

Noplēšanas funkcijas lietošana

Ja uzstādīts stumjošs vilcējs, varat lietot noplēšanas funkciju, lai pavirzītu nepārtraukto papīra lenti līdz printera noplēšanas malai, kad esat beiguši drukāt. Tad jūs varat viegli noplēst izdrukāto dokumentu. Kad atsākat drukāšanu, printeris automātiski padod papīru atpakaļ veidlapas augšmalas stāvoklī, lai jūs varētu ietaupīt papīru, kas parasti tiek zaudēts starp dokumentiem.

Nepārtrauktās papīra lentes izņemšana

Jūs varat izņemt nepārtraukto papīra lenti, izmantojot noplēšanas funkciju, divējādi:

- Manuāli: nospiediet pogu **Tear Off/Bin**
- Automātiski: ieslēdziet automātiskās noplēšanas režīmu

Indikators **Tear Off/Bin** mirgo, kad papīrs ir noplēšanas stāvoklī.

Ja perforācija starp lapām nav nolīdzināta ar noplēšanas malu, jūs varat pielāgot perforācijas stāvokli, izmantojot funkciju Micro Adjust (Mikropielāgošana). Sikāku informāciju skatiet "Noplēšanas vietas pielāgošana" 56. lpp.

**Uzmanību!**

- ❑ *Nekad nelietojiet noplēšanas funkciju ar velkošo vilcēju; papīrs var noslīdēt no velkošā vilcēja un iestrēgt printerī. Kad esat beiguši drukāt, noplēsiet izdrukāto dokumentu pa perforāciju, kas atrodas vistuvāk papīra izvades atverei.*
- ❑ *Nekad nelietojiet noplēšanas funkciju, lai ievadītu nepārtraukto papīra lenti ar uzlīmēm pretējā virzienā; tās var atdalīties no papīra pamatnes un iestrēgt printerī.*

Pogas Tear Off/Bin (Noplēst/Tvertne) lietošana

Izpildiet šīs darbības, lai izņemtu nepārtraukto papīra lenti, izmantojot pogu **Tear Off/Bin**:

1. Kad esat beiguši drukāt, pārliecinieties, ka indikators **Tear Off/Bin** nemirgo.

Piezīme:

*Ja indikators **Tear Off/Bin** mirgo, papīrs ir noplēšanas vietā. Ja vēlreiz nospiežat pogu **Tear Off/Bin**, printeris pārvieto papīru līdz nākošajai veidlapas augšmalai.*

2. Nospiediet pogu **Tear Off/Bin**. Printeris pārvieto papīru līdz noplēšanas malai.

**Uzmanību!**

Nekad nelietojiet apaļo rokturi, lai pielāgotu noplēšanas vietu; tas var sabojāt printeri vai izraisīt printerim veidlapas augšmalas pazaudēšanu.

Piezīme:

*Ja papīra perforācija nav pareizi salāgota ar noplēšanas malu, jūs varat pielāgot noplēšanas vietu, izmantojot funkciju **Micro Adjust** (Mikropielāgošana) kā aprakstīts "Noplēšanas vietas pielāgošana" 56. lpp.*

3. Noplēsiet izdrukāto dokumentu, izmantojot printera vāka noplēšanas malu.
4. Lai izvadītu nepārtraukto papīra lenti no printera atpakaļgaitā un gatavības stāvoklī, nospiediet pogu **Load/Eject**.

Lai izņemtu palikušo papīru no printera, nospiediet pogu **Load/Eject**, lai ievadītu papīru atpakaļgaitā līdz gatavības stāvoklim. Tad atveriet vilcēja ķēdesratu vāciņus un izņemiet papīru.

**Uzmanību!**

*Vienmēr noplēsiet izdrukāto dokumentu, pirms nospiežat pogu **Load/Eject**. Vairāku lapu vienlaicīga ievadišana atpakaļgaitā var izraisīt papīra iestrēgšanu.*

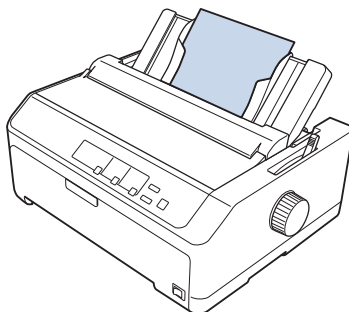
Papīra pārvietošana līdz noplēšanas vietai automātiski

Lai automātiski pārvietotu izdrukātos dokumentus līdz noplēšanas vietai, ieslēdziet automātiskās noplēšanas režīmu, un atlasiet atbilstošu lappuses garumu nepārtrauktajai papīra lentei noklusējuma iestatījumu režīmā. Skatiet "Noklusējuma iestatījumu maiņa" 101. lpp. norādījumus par noklusējuma iestatījumu mainīšanu.

Ja automātiskā noplēšana ir ieslēgta, printeris automātiski pārvieto papīru līdz noplēšanas vietai, kad tas saņem pilnu lappusi ar datiem, vai veidlapas ievadīšanas komandu, kam neseko vairāk datu.

Atsevišķu lapu ievietošana

Jūs varat ievietot parastas, atsevišķas lapas un aploksnes pa vienai no printera aizmugurējā un priekšējā printera paplātes, izmantojot lapu vadotni.



Jūs varat ievietot atsevišķu papīra lapu, izmantojot papildu sagrieztu lokšņu padevēju un lapu vadotni. Sīkāku informāciju skatiet "Priekšējā lapas vadotne" 45. lpp.

Pieejamie papīra veidi

Tabulā zemāk parādīti papīra veidi, kādus var ievietot, un papīra atveres, kuras var izmantot katram papīra veidam. Skatiet "Papīra biezuma sviras pielāgošana" 20. lpp. norādījumus par to, kā pielāgot papīra biezuma sviru.

Papīra veids	Pieejamā(-s) papīra atvere(-s)
Parastais papīrs	priekšējais un aizmugurējais

Papīra veids		Pieejamā(-s) papīra atvere(-s)
Daudzslāņu veidlapas (bez kopējamā papīra)	2 slāņi (oriģināls + 1 kopija)	priekšējais un aizmugurējais
	3 slāņi (oriģināls un divas kopijas)	
	4 slāņi (oriģināls un trīs kopijas)	
	5 slāņi (oriģināls un četras kopijas)	
	6 slāņi (oriģināls un piecas kopijas)	
Aploksnes		aizmugure

Piezīme:

Neievietojiet papīru, kas ir saritinājies vai bijis salocīts.

Lapas vadotnes lietošana

Jūs varat lietot piegādāto lapas vadotni, lai ievietotu lapu, vairākslāņu veidlapas vai aploksnes pa vienai no printera aizmugures. Viena papīra lapa var būt līdz 257 mm (10,1 collas) plata modelim FX-890II/FX-890IIN un 420 mm (16,5 collas) plata modelim FX-2190II/FX-2190IIN. Sīkāk skatiet šeit "Printera tehniskie dati" 147. lpp.

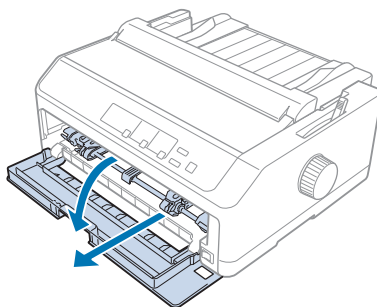
**Uzmanību!**

Neievietojiet lapas vadotnē kopējamo papīru vai uzlīmes.

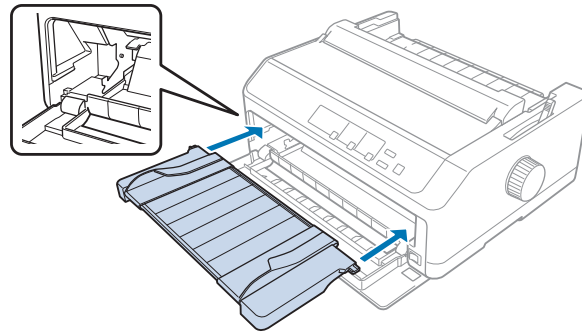
Priekšējā lapas vadotne**Priekšējās lapas vadotnes uzstādīšana**

Veiciet šīs darbības, lai uzstādītu lapas vadotni priekšējā novietojumā:

1. Atveriet priekšējo vāku un izņemiet vilcēju, ja tas ir uzstādīts priekšējā stumšanas novietojumā. Lai to noņemtu, nospiediet vilcēja fiksatorus, tad sasveriet vilcēju uz augšu un izceliet no printera.



2. Ievietojiet lapas vadotnes plastmasas izcilņus printera ierobežojumos kā parādīts zemāk.



Tagad varat ievietot papīru no priekšas, izmantojot lapas vadotni. Norādījumus skatiet "Papīra ievietošana aizmugurējā lapas vadotnē" 48. lpp.

Papīra ievietošana priekšējā lapas vadotnē

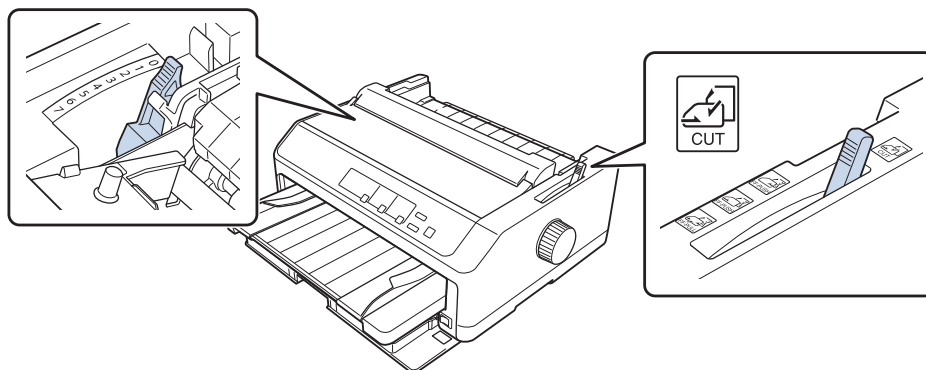
Jūs varat priekšējā lapas vadotnē pa vienai ievietot atsevišķas lapas vai vairākslāņu veidlapas. Veiciet šīs darbības:



Uzmanību!

Neievietojiet lapas vadotnē uzlīmes vai aploksnes.

1. Pārliecinieties, ka lapas vadotne ir vertikāli un malu vadotnes ir pilnībā atbīdītas pa kreisi un pa labi. Iestatiet papīra atbrīvošanas sviru vienas lapas stāvoklī.
2. Ja lietojat parasto papīra lapu, iestatiet papīra biezuma sviru (atrodas zem printera vāka) uz 0 kā parādīts zemāk.



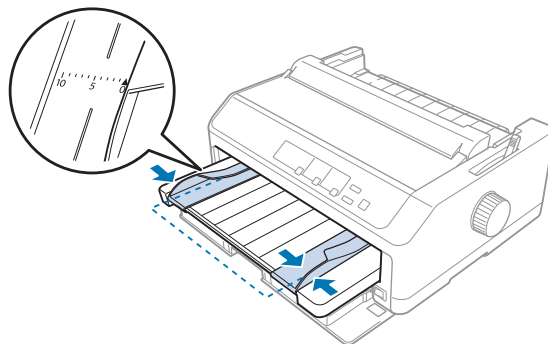
Ja lietojat vienu vairākslāņu veidlapu, iestatiet papīra biezuma sviru pareizā stāvoklī, kā parādīts tabulā zemāk.

Vairākslāņu veidlapa	Papīra biezuma sviras stāvoklis
2 slāņi (oriģināls + 1 kopija)	1
3 slāņi (oriģināls + 2 kopijas)	2
4 slāņi (oriģināls + 3 kopijas)	4
5 slāņi (oriģināls + 4 kopijas)	6
6 slāņi (oriģināls + 5 kopijas)	7

- Ieslēdziet printeri, ja nepieciešams.
- Piebīdīt kreisās malas vadotni pie trīsstūra zīmes uz lapas vadotnes. Tad pielāgojiet labās malas vadotni atbilstoši papīra platumam.

Piezīme:

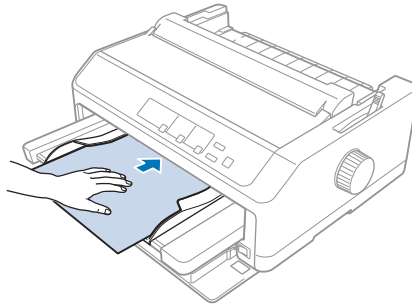
Jūs varat pārbīdīt kreisās malas vadotni pa kreisi ar 1/10 collas (2,5 mm) soli, lai palielinātu izdrukā lappuses kreiso malu.



- Iebīdīt papīru ar apdrukājamo pusi uz augšu starp malu vadotnēm, līdz tas atduras. Printeris ievieto papīru automātiski.

Piezīme:

Ievietojot papīru, uzlieciet roku plakaniski uz papīra un iebīdiēt to pilnībā ievades atverē.



Ja lappusē pirmā rindiņa ir pārāk augstu vai zemu, jūs varat mainīt tās stāvokli, izmantojot funkciju Micro Adjust (Mikropielāgošana). Skatiet "Veidlapas augšmalas pielāgošana" 57. lpp.

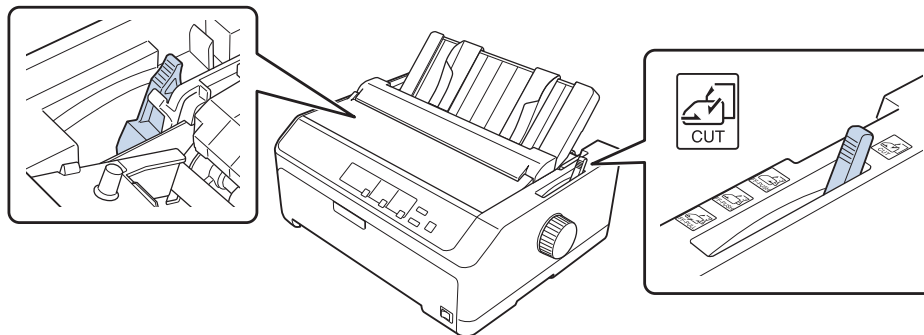
Papīra ievietošana aizmugurējā lapas vadotnē

Izpildiet šīs darbības, lai ievietotu papīru aizmugurējā papīra vadotnē:

Piezīme:

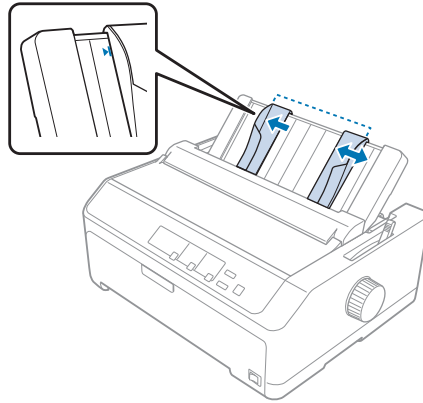
Pārliecinieties, ka lapas vadotne ir vertikālā stāvoklī.

1. Iestatiet papīra biezuma sviru (atrodas zem printera vāka) uz 0, ja lietojat parastā papīra lapu. Iestatiet arī papīra atbrīvošanas sviru vienas lapas stāvoklī.

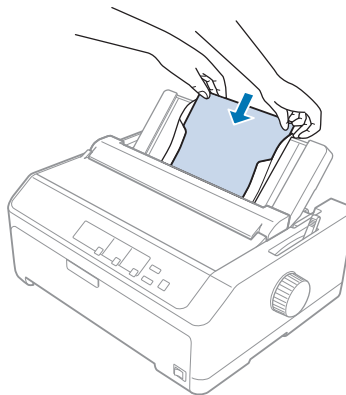


2. Ieslēdziet printeri, ja nepieciešams.

3. Bīdiet kreisās malas vadotni, līdz tā fiksējas pie trīsstūra zīmes uz lapas vadotnes. Tad pielāgojiet labās malas vadotni atbilstoši papīra platumam.



4. Ievietojiet papīru ar apdrukājamo pusi uz leju starp malu vadotnēm līdz atdurei. Printeris ievada papīru automātiski un ir gatavs drukāšanai.



Piezīme:

Jūsu drošībai Epson iesaka darbināt printeri ar aizvērtu printera vāku. Printeris darbojas ar atvērtu vai noņemtu printera vāku, bet maksimālā drošība un drukas ātrums tiek sasniegts, kad vāks ir aizvērts.

Ja lappusē pirmā rindiņa ir pārāk augstu vai zemu, jūs varat pielāgot veidlapas augšmalas stāvokli, izmantojot funkciju Micro Adjust (Mikropielāgošana). Sikāku informāciju skatiet "Veidlapas augšmalas pielāgošana" 57. lpp.

Īpašā papīra ievietošana

Vairākslāņu veidlapas

Printeris var drukāt gan uz vienas lapas, gan uz nepārtrauktas vairākslāņu veidlapu lentes. Tajā var izmantot vairākslāņu veidlapas, kas satur līdz sešiem slāņiem, ieskaitot oriģinālu.



Uzmanību!

- Lietojiet tikai vairākslāņu veidlapas bez kopējamā papīra.
- Lietojot vairākslāņu veidlapas ar līmes joslu veidlapas augšmalā, ievietojiet veidlapas ar līmes malu pa priekšu.

Pirms drukāšanas iestatiet papīra biezuma sviru vairākslāņu veidlapām atbilstošā stāvoklī, ieskatoties tabulā šeit: "Papīra biezuma sviras pielāgošana" 20. lpp.

Nepārtrauktas vairākslāņu veidlapu lentes

Izņemot papīra biezuma sviras iestatīšanu, vairākslāņu veidlapu nepārtrauktās lentes ievietošana notiek tāpat kā parastā papīra nepārtrauktās lentes ievietošana. Sīkāku informāciju skatiet "Nepārtrauktas papīra lentes ievietošana" 21. lpp.

Piezīme:

- Pārliedzinieties, ka vairākslāņu veidlapu biezums nepārsniedz 0,49 mm (0,019 collas).
- Neievietojiet papīru, kas ir saritinājies vai bijis salocīts.
- Biezam papīram, piemēram, vairākslāņu veidlapām ar sešiem vai septiņiem slāņiem, vajadzīgs taisns papīra ceļš, lai izvairītos no papīra iestrēgšanas. Ievietojiet biezu papīru priekšējā vai apakšējā atverē.

Viena vairākslāņu veidlapa

Jūs varat ievietot vienu vairākslāņu veidlapas lapu no priekšas vai apakšas, izmantojot lapas vadotni.

Piezīme:

- Pārliedzinieties, ka vairākslāņu veidlapu biezums nepārsniedz 0,46 mm (0,018 collas).
- Neievietojiet papīru, kas ir saritinājies vai bijis salocīts.

Uzlīmes

Drukājot uz uzlīmēm, izmantojiet tikai tādas uzlīmes, kas novietotas uz nepārtrauktas papīra pamatnes ar caurumiem ķēdesrata tapām, lai ievadītu ar vilcēju. Nemēģiniet drukāt uz atsevišķām lapām ar uzlīmēm, jo printeris var neievadīt pareizi uzlīmes uz gludās pamatnes lapas.

Biezam papīram, piemēram, nepārtrauktām papīra lentēm ar uzlīmēm, vajadzīgs taisns vai gandrīz taisns papīra ceļš. Ievietojiet uzlīmes tikai priekšējā (stumjošā vai velkošā vilcējā) vai apakšējā (velkošā vilcējā) papīra atverē, taču vislabākajam rezultātam izmantojiet vilcēju velkošā novietojumā, un ievietojiet papīru priekšējā vai apakšējā papīra atverē.

Ievietošanas procedūra nepārtrauktai papīra lentei ar uzlīmēm ir tāda pati kā nepārtrauktai parastā papīra lentei, izņemot to, ka pirms drukāšanas papīra biezuma svira jāiestata uz 2. Sīkāku informāciju skatiet "Papīra ievietošana ar vilcēju vilkšanas novietojumā" 33. lpp.



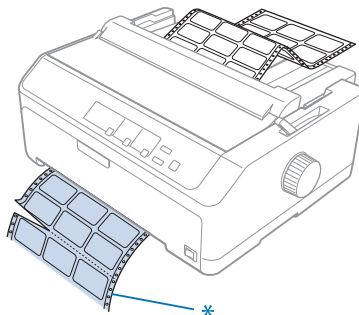
Uzmanību!

- Nekad neievietojiet uzlīmes atpakaļgaitā, izmantojot pogas **Load/Eject** vai **Tear Off/Bin**. Ievadot atpakaļgaitā, uzlīmes var viegli atdalīties no pamatnes lapas un izraisīt papīra iestrēgšanu.*
- Lietojiet tās tikai normālos darba apstākļos, kas aprakstīti tālāk:
Temperatūra: no 15 līdz 25 °C (no 59 līdz 77 °F)
Mitruma: no 30 līdz 60 % (relatīvais mitrums)*
- Starp drukas darbiem neatstājiet printerī etiķetes, jo tās var aptīties ap veltnīti un iestrēgt, kad atsākat drukāšanu.*
- Neievietojiet no aizmugurējās papīra atveres nepārtraukto papīra lenti ar uzlīmēm. Tā kā papīra ceļš no aizmugurējās atveres ir izlocīts, uzlīmes var printerī atdalīties no pamatnes lapas un izraisīt papīra iestrēgšanu.*
- Neievietojiet papīru, kas ir saritinājies vai bijis salocīts.*

Uzlīmju noplēšana un izstumšana

Lietojot nepārtrauktās veidlapu lentes, vienmēr noplēsiet un izstumiet uzlīmes kā aprakstīts zemāk.

1. Noplēsiet pēdējo uzlīmi, kas iznākusi no printera.



* perforācija, kas vistuvāk papīra ievades atverei

2. Nospiediet pogu **LF/FF**, lai izstumtu atlikušās uzlīmes no printera.



Uzmanību!

*Nekad neievietojiet uzlīmes atpakaļgaitā, izmantojot pogas **Load/Eject** vai **Tear Off/Bin**. Ievadot atpakaļgaitā, uzlīmes var viegli atdalīties no pamatnes lapas un izraisīt papīra iestrēgšanu.*

Aploksnes

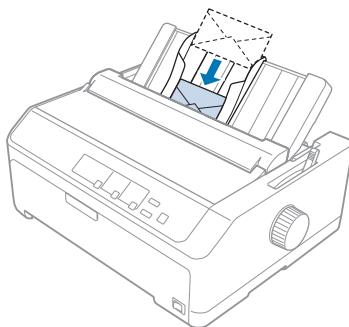
Jūs varat ievietot aploksnes pa vienai, izmantojot lapas vadotni, vai arī ievietot vairākas aploksnes, izmantojot papildu lielas ietilpības sagrieztu lokšņu padevēju (1. tvertne divu tvertņu sagrieztu lokšņu padevējā).

Piezīme:

Aploksnes var ievietot tikai aizmugurējā papīra padevē.

Pirms aplokšņu ievietošanas iestatiet papīra biezuma rokturi stāvoklī 5 (plānām aploksnēm) vai 6 (biezām aploksnēm).

Lai ievietotu vienu aploksni, izpildiet norādījumus "Papīra ievietošana aizmugurējā lapas vadotnē" 48. lpp. Lai ievietotu vairākas aploksnes, skatiet "Papīra ievietošana lielās ietilpības sagrieztu lokšņu padevējā" 134. lpp. Ievietojiet aploksnes ar apdrukājamo pusi uz leju un pilnībā iebīdīet tās padeves atverē.



Piezīme:

- Pārliedzieties, ka aploksnes novietotas ar apdrukājamo pusi uz leju, un augšējā aploksnes mala printerī ieiet pa priekšu.*
- Drukas galviņa nedrīkst drukāt ārpus aploksnes vai cita bieza papīra kreisās vai labās malas. Pārliedzieties, ka jūsu lietotne drukā, pilnībā iekļaujoties ieteicamā apdrukājamā laukuma robežās uz aploksnes. Sīkāku informāciju skatiet "Ieteicamais apdrukšanas laukums" 156. lpp.*
- Ja lietojat Nr. 6 izmēra aploksnes, pārliedzieties, ka kreisās malas vadotne ir salāgota ar bultiņu uz lapas vadotnes.*

Pastkartes

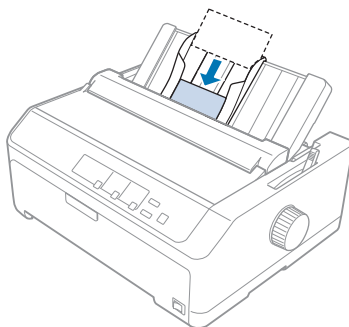
Jūs varat ievietot pastkartes pa vienai, izmantojot lapas vadotni, vai arī ievietot vairākas pastkartes, izmantojot papildu lielas ietilpības sagrieztu lokšņu padevēju (1. tvertne divu tvertņu sagrieztu lokšņu padevējā).

Piezīme:

Pastkartes var ievietot tikai priekšējā vai aizmugurējā papīra atverē.

Pirms pastkaršu ievietošanas iestatiet papīra biezuma sviru stāvoklī 2, un iestatiet papīra atbrīvošanas sviru vienas lapas stāvoklī.

Lai ievietotu vienu pastkarti, izpildiet norādījumus "Papīra ievietošana aizmugurējā lapas vadotnē" 48. lpp.



Piezīme:

- Ja ieviejojat pastkartes ar garo malu pa priekšu, to vienmēr dariet aizmugurējā atverē.
- Pirms drukāšanas ieslēdziet pastkartes režīmu, atkārtoti nospiežot pogu **Tear Off/Bin**, līdz iedegas kreisais indikators **Tear Off/Bin**.
- Lietojiet pastkartes šādos temperatūras un mitruma apstākļos:
Temperatūra: no 15 līdz 25 °C (no 59 līdz 77 °F)
Mitrums: no 30 līdz 60 % (relatīvais mitrums)
- Ja ieviejojat A6 izmēra pastkartes, vienmēr ieviejojiet ar garo malu pa priekšu.

Pārslēgšanās starp nepārtraukto papīra lenti un atsevišķām lapām

Jūs varat viegli pārslēgties starp nepārtraukto papīra lenti aizmugurējā stumjošā vilcējā un atsevišķām lapām, nenoņemot nepārtraukto papīra lenti no vilcēja.

Pārslēgšanās uz atsevišķām lapām

Veiciet šīs darbības, lai pārslēgtos no nepārtrauktas papīra lentes stumjošā vilcējā uz atsevišķām lapām.

Piezīme:

- Ja printerī ievietotas uzlīmes uz nepārtrauktas papīra lentes, izņemiet tās pirms pārslēgšanas uz atsevišķu lapu drukāšanu. Sīkāku informāciju skatiet "Uzlīmju noplēšana un izstumšana" 51. lpp.
- Ja vilcējs ir velkošā novietojumā, izņemiet no tā papīru pirms pārslēgšanas uz atsevišķu lapu drukāšanu. Sīkāku informāciju skatiet "Papīra izņemšana no velkošā vilcēja" 38. lpp.

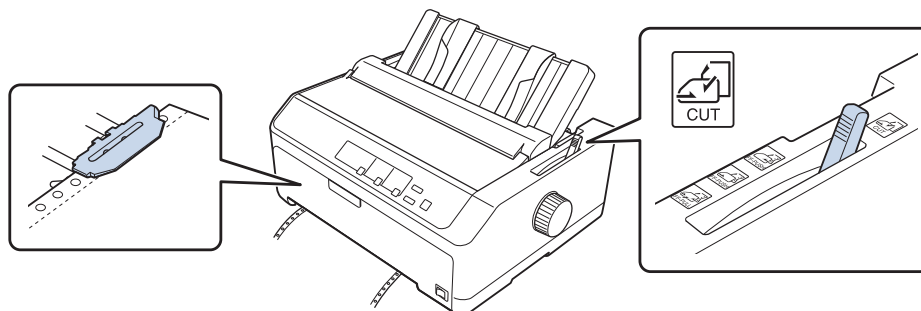
1. Ja printerī palikušas apdrukātas lapas, nospiediet pogu **Tear Off/Bin**, lai pārvietotu papīru līdz noplēšanas vietai. Tad noplēsiet apdrukātās lapas.



Uzmanību!

*Pārliecinieties, ka apdrukātais dokuments ir noplēsts, pirms nākamajā darbībā nospiežat pogu **Load/Eject**. Vairāku lapu vienlaicīga ievadišana atpakaļgaitā var izraisīt papīra iestrēgšanu.*

2. Nospiediet pogu **Load/Eject**, lai pārvietotu nepārtraukto papīra lenti atpakaļgaitā līdz gatavības stāvoklim. Papīrs ir joprojām pievienots stumjošajam vilcējam, bet vairs nav papīra ceļā.
3. Paceliet lapas vadotni vertikāli.
4. Iestatiet papīra atbrīvošanas sviru vienas lapas stāvoklī.



5. Ievietojiet atsevišķas lapas kā aprakstīts "Atsevišķu lapu ievietošana" 44. lpp.

Pārslēgšanās uz nepārtrauktu papīra lenti

Veiciet šīs darbības, lai pārslēgtos no atsevišķām lapām uz nepārtrauktu papīra lenti stumjošā vilcējā.

1. Ja printerī palikusi viena lapa, nospiediet pogu **Load/Eject**, lai to izstumtu.



Uzmanību!

Nekad nelietojiet apaļo rokturi, lai izstumtu papīru; tas var sabojāt printeri vai izraisīt printerim veidlapas augšmalas pazaudēšanu.

2. Pārliecinieties, ka vilcējs ir uzstādīts priekšējā vai aizmugurējā stumšanas novietojumā, un ka ir ievietota nepārtrauktā papīra lente kā aprakstīts "Nepārtrauktās papīra lentes ievietošana ar vilcēju" 21. lpp.

3. Iestatiet papīra atbrīvošanas sviru priekšējam vai aizmugurējam stumšanas novietojumam, atkarībā no izmantotā vilcēja novietojuma.

Kad sākat drukāt, printeris automātiski ievieto nepārtraukto papīra lenti.

Funkcijas Micro Adjust (Mikropielāgošana) lietošana

Funkcija Micro Adjust (Mikropielāgošana) jums ļauj pārvietot papīru uz priekšu vai atpakaļ ar 0,118 mm (1/216 collas) soli, lai jūs varētu veikt precīzus veidlapas augšmalas un noplēšanas vietas pielāgojumus.

Noplēšanas vietas pielāgošana

Ja papīra perforācija nav salāgota ar noplēšanas malu, jūs varat izmantot funkciju Micro Adjust (Mikropielāgošana), lai pārvietotu perforāciju uz noplēšanas vietu.



Uzmanību!

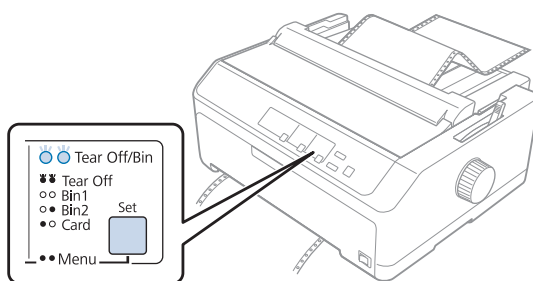
Nekad nelietojiet apaļo rokturi, lai pielāgotu noplēšanas vietu; tas var sabojāt printeri vai izraisīt printerim noplēšanas vietas pazaudēšanu.

Piezīme:

Noplēšanas vietas iestatījums paliek spēkā arī izslēdzot printeri, līdz jūs to maināt.

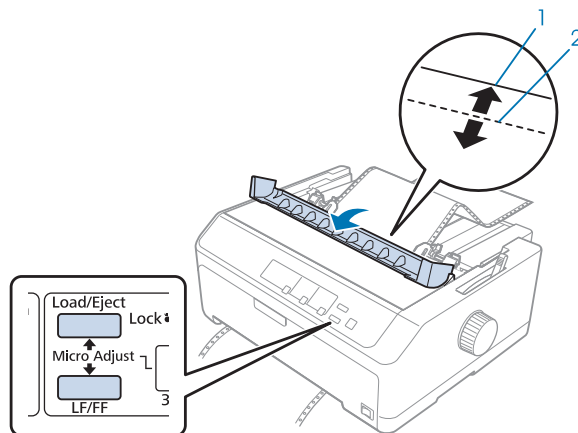
Veiciet šīs darbības, lai pielāgotu noplēšanas vietu:

1. Pārliecinieties, ka indikators **Tear Off/Bin** mirgo (papīrs ir pašreizējā noplēšanas vietā). Var būt nepieciešams nospiegt pogu **Tear Off/Bin**, lai pārvietotu papīru uz noplēšanas vietu.



2. Turiet nospiestu pogu **Pause** apmēram trīs sekundes. Indikators **Pause** sāk mirgot, un printeris pāriet režīmā Micro Adjust (Mikropielāgošana).

3. Atveriet papīra vadotnes vāku, tad nospiediet pogu **LF/FF**, lai pavirzītu papīru uz priekšu, vai nospiediet pogu **Load/Eject**, lai ievietotu papīru atpakaļgaitā, līdz perforācija ir salāgota ar printera papīra nostiepšanas ierīces noplēšanas malu.



1. papīra nostiepšanas ierīces noplēšanas mala
2. papīra perforācija

Piezīme:

Printerim ir minimālā un maksimālā noplēšanas vieta. Ja mēģināt pielāgot noplēšanas vietu ārpus šīm robežām, printeris pīkst un pārtrauc pārvietot papīru.

4. Noplēsiet apdrukātās lapas.
5. Nospiediet pogu **Pause**, lai saglabātu pielāgoto iestatījumu.

Kad atsākat drukāšanu, printeris automātiski pārvieto papīru atpakaļ līdz veidlapas augšmalas vietai un sāk drukāt.

Veidlapas augšmalas pielāgošana

Veidlapas augšmalas vieta ir vieta lapā, kur printeris sāk drukāt. Ja izdruka ir pārāk augstu vai zemu, jūs varat pielāgot veidlapas augšmalas vietu, izmantojot funkciju Micro Adjust (Mikropielāgošana).



Uzmanību!

Nekad nelietojiet apaļo rokturi, lai pielāgotu veidlapas augšmalas stāvokli; tas var sabojāt printeri vai izraisīt printerim veidlapas augšmalas pazaudēšanu.

Piezīme:

- Šo režīmu var lietot pat tad, kad printera vāks ir atvērts.

- ❑ Veidlapas augšmalas iestatījums paliek spēkā arī izslēdzot printeri, līdz jūs to maināt.
- ❑ Augšmalas iestatījums dažu pielietojumu programmatūrā ignorē veidlapas augšmalas iestatījumu, ko jūs veicat ar funkciju *Micro Adjust* (Mikropielāgošana). Ja nepieciešams, pielāgojiet veidlapas augšmalas vietu savā programmatūrā.

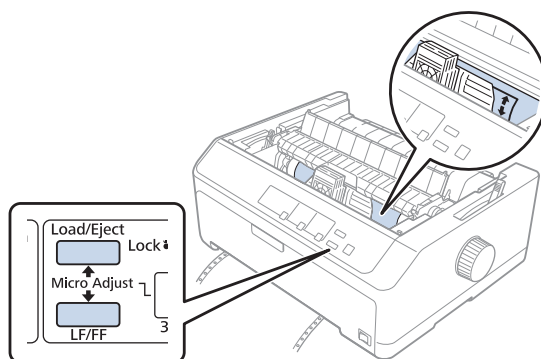
Veiciet šīs darbības, lai pielāgotu veidlapas augšmalas vietu:

1. Pārlicinieties, ka printeris ir ieslēgts.
2. Ievietojiet papīru, tad paceliet printera vāku.

Piezīme:

*Ja vilcējs ir stumšanas novietojumā, nospiediet pogu **Load/Eject**, lai pavirzītu nepārtraukto papīra lenti līdz pašreizējai veidlapas augšmalas vietai.*

3. Turiet nospiestu pogu **Pause** apmēram trīs sekundes. Indikators **Pause** sāk mirgot, un printeris pāriet režīmā *Micro Adjust* (Mikropielāgošana).
4. Nospiediet pogu **LF/FF**, lai pārvietotu veidlapas augšmalas stāvokli lejup pa lapu, vai nospiediet pogu **Load/Eject**, lai veidlapas augšmalu pārvietotu augšup pa lapu.



Piezīme:

- ❑ *Printerim ir minimālā un maksimālā veidlapas augšmalas vieta. Ja mēģināt to pielāgot ārpus šīm robežām, printeris pīkst un pārtrauc pārvietot papīru.*
 - ❑ *Printeris pīkst arī tad, kad papīrs sasniedz veidlapas augšmalas noklusējuma vietu, un uz brīdi pārtrauc pārvietot papīru. Jūs varat izmantot noklusējuma iestatījumu atsaucei, kad pielāgojat veidlapas augšmalas vietu.*
5. Pēc tam, kad esat iestatījis veidlapas augšmalas vietu, nospiediet pogu **Pause**, lai saglabātu pielāgoto iestatījumu.

Piezīme:

Jūsu drošībai Epson iesaka darbināt printeri ar aizvērtu printera vāku. Printeris darbojas ar atvērtu vai noņemtū printera vāku, bet maksimālā drošība un drukas ātrums tiek sasniegts, kad vāks ir aizvērts.

Nodaļā 2

Printera programmatūra

Par jūsu printera programmatūru

Epson programmatūra ietver printera draivera programmatūru un EPSON Status Monitor 3.

Printera draiveris ir programmatūra, ka ļauj datoram vadīt printeri. Jums jāinstalē printera draiveris, lai Windows lietojumprogrammas varētu pilnībā izmantot printera spējas.

Programma EPSON Status Monitor 3 ļauj uzraudzīt printera statusu, brīdina jūs, ja notiek kļūdas, un sniedz padomus problēmu novēršanā. Norādījumus skatiet "EPSON Status Monitor 3 instalēšana" 74. lpp.

Piezīme:

- Pirms turpināt, pārliedcinieties, ka esat savā datorā instalējuši printera draiveri, kā aprakstīts piegādātajā iestatīšanas lapā.*
- Turpmākajās lappusēs parādītie displeji var būt atšķirīgi atkarībā no printera draivera versijas.*
- Ja vēlaties atkārtoti instalēt vai jaunināt printera draiveri, atinstalējiet jau iestatīto printera draiveri.*

Printera draivera izmantošana

Jūs varat piekļūt printera draiverim no Windows lietotnēm vai no izvēlnes Start (Sākt).

Ekrāni un procedūras šajā rokasgrāmatā galvenokārt saistīti ar Windows 10, ja nav norādīts citādi.

- Ja piekļūstat printera draiverim no Windows lietotnes, visi iestatījumi, ko veicat, attiecas tikai uz to lietotni, ko lietojat. Sikāku informāciju skatiet "Piekļuve printera draiverim no Windows lietotnēm" 61. lpp.
- Ja piekļūstat printera draiverim no izvēlnes Start (Sākt), printera draivera iestatījumi, ko veicat, attiecas uz visām jūsu lietotnēm. Sikāku informāciju skatiet "Piekļuve printera draiverim no izvēlnes Start (Sākt)" 63. lpp.

Skatiet "Printera draivera iestatījumu mainīšana" 66. lpp., lai pārbaudītu un mainītu printera draivera iestatījumus.

Piezīme:

- ❑ Piemēri turpmākajā sadaļā ir no FX-890II. Ja jums ir FX-890IIN, FX-2190II un FX-2190IIN, aizvietojiet ar izmantoto modeli. Norādījumi ir vienādi visiem modeļiem.
- ❑ Kamēr daudzas Windows lietotnes ignorē iestatījumus, kas veikti ar printera draiveri, dažas to nedara, tāpēc jums ir jāpārbauda, ka printera draivera iestatījumi atbilst jūsu vajadzībām.

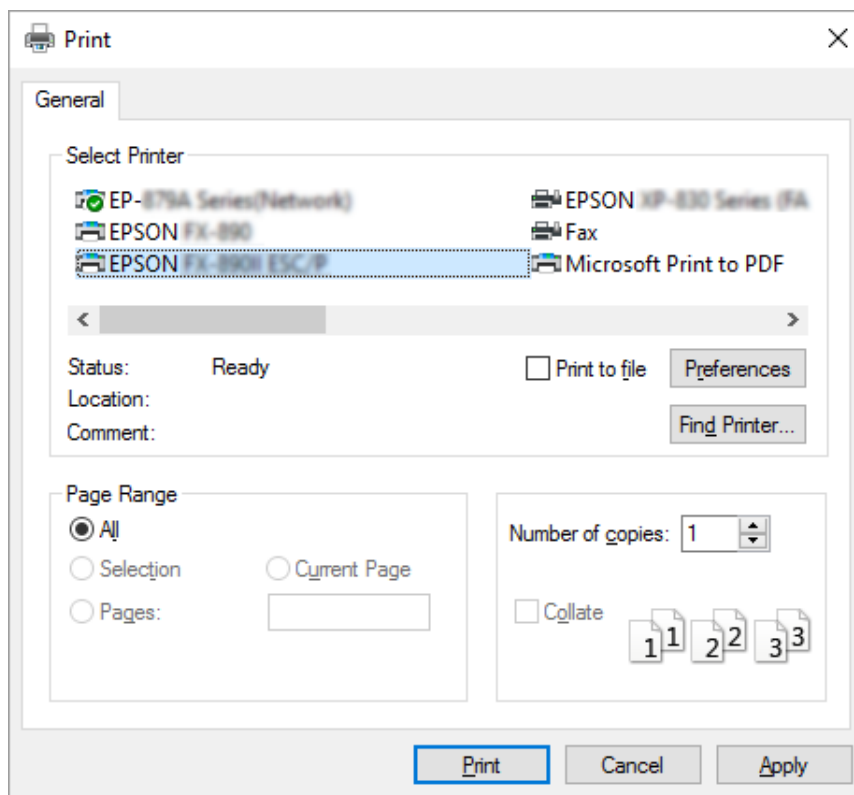
Pieklūve printera draiverim no Windows lietotnēm

Veiciet šīs darbības, lai piekļūtu printera draiverim no Windows lietotnes.

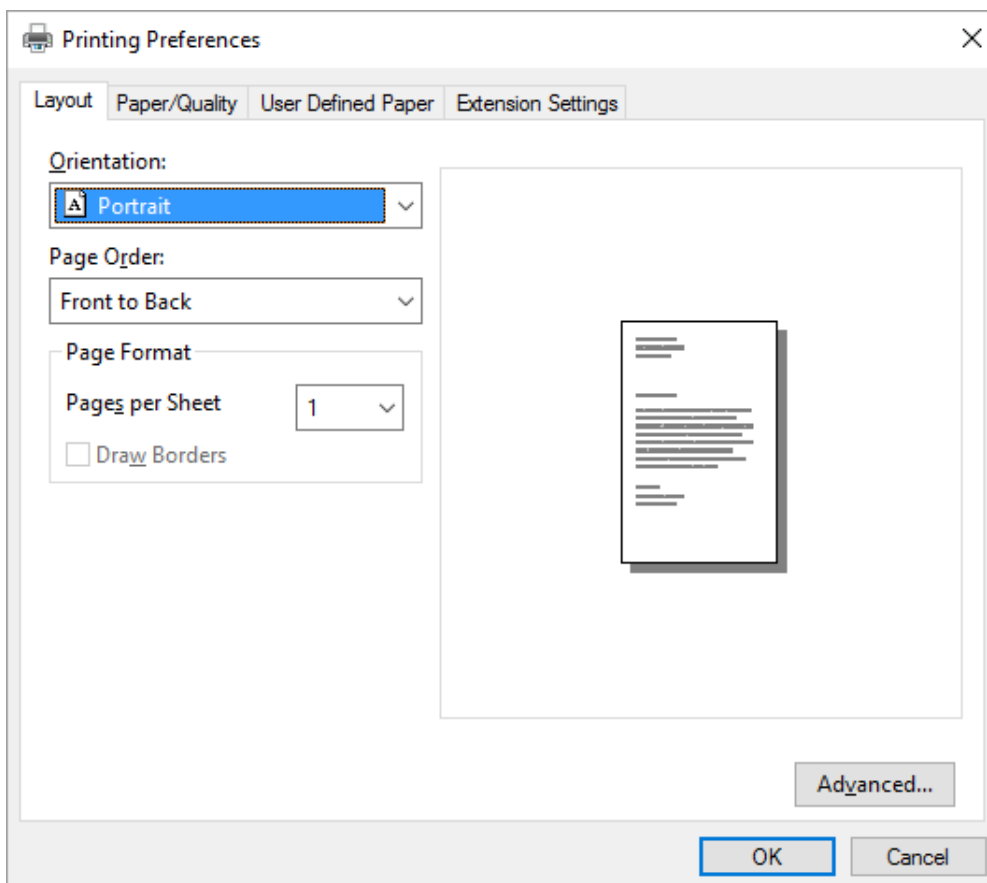
Piezīme:

Ekrānuzņēmumi, kas izmantoti šajā procedūrā, ir ņemti no Windows 10 operētājsistēmas. Ekrāna saturs vai mainīties atkarībā no jūsu datora vides.

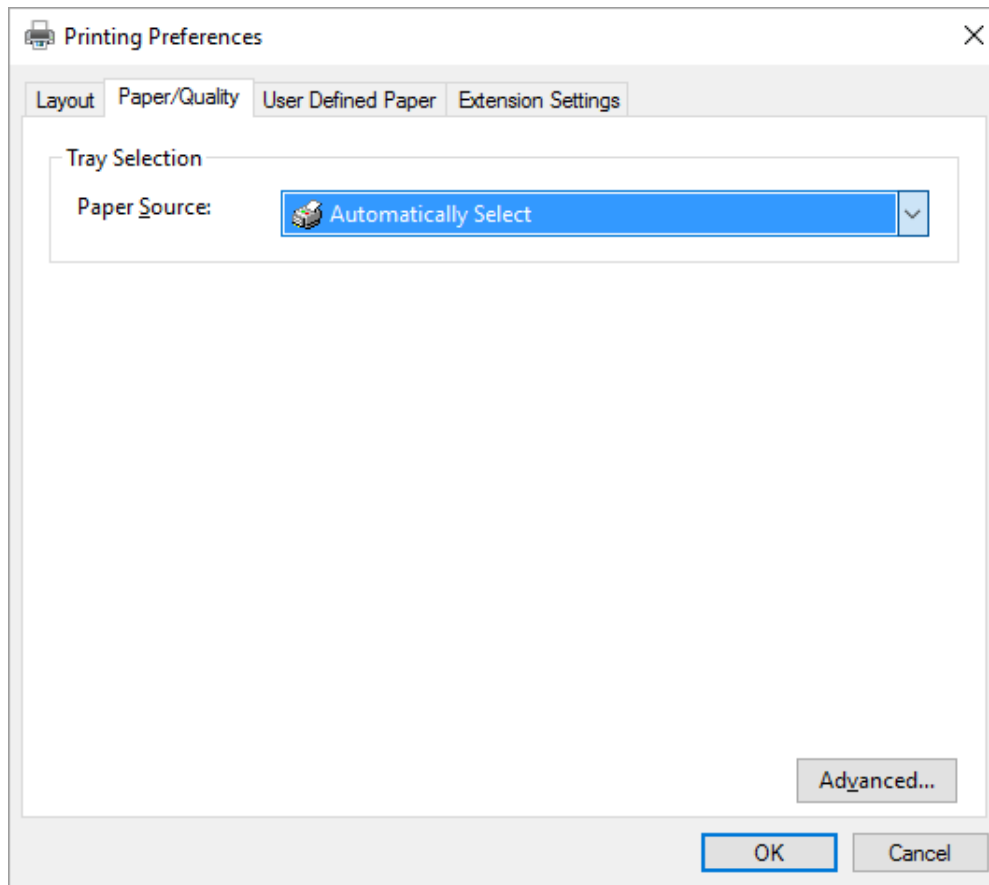
1. Pielietojuma programmatūras izvēlnē File (Fails) atlasiet **Print (Drukāt)**. Pārliecinieties, ka jūsu printeris ir atlasīts ar Select Printer (Atlasiet printer) dialoglodziņā Print (Drukāt).



2. Noklikšķiniet uz **Preferences**. Parādās lodziņš Printing Preferences (Drukāšanas preferences), un jūs redzat izvēlnes Layout (Izkārtojums), Paper/Quality (Papīrs/Kvalitāte), User Defined Paper (Lietotāja noteikts papīrs) un Extension Settings (Paplašinājuma iestatījumi). Šīs izvēlnes satur printera draivera iestatījumus.



- Lai aplūkotu izvēlni, noklikšķiniet uz attiecīgās cilnes lodziņa augšmalā. Skatiet "Printera draivera iestatījumu mainīšana" 66. lpp., lai mainītu iestatījumus.



Pieklūve printera draiverim no izvēlnes Start (Sākt)

Veiciet šīs darbības, lai piekļūtu printera draiverim no izvēlnes Start (Sākt).

Piezīme:

Ekrānu uzņēmumi, kas izmantoti šajā procedūrā, ir ņemti no Windows 10 operētājsistēmas. Ekrāna saturs vai mainīties atkarībā no jūsu datora vides.

- Operētājsistēmā Windows 10:
Veiciet labo klikšķi uz izvēlnes **Start (Starts)**, noklikšķiniet uz **Control Panel (Vadības panelis)** un tad noklikšķiniet uz **View devices and printers (Skatīt ierīces un printerus)** no kategorijas **Hardware and Sound (Aparatūra un skaņa)**.

Operētājsistēmās Windows 8, 8.1/Server 2012:

Noklikšķiniet uz **Desktop (Darbvirsmā)** ekrānā **Start (Sākt)**, pārvietojiet kursoru uz ekrāna augšējo labo stūri, noklikšķiniet uz Settings (Iestatījumi), un tad noklikšķiniet uz **Control Panel (Vadības panelis)**. Tālāk noklikšķiniet uz **View devices and printers (Skatīt ierīces un printerus)** kategorijā **Hardware and Sound (Aparatūra un skaņa)**.

Operētājsistēmās Windows 7/Server 2008 R2:

Noklikšķiniet uz **Start (Sākt)** un noklikšķiniet uz **Devices and Printer (Ierīces un printeri)**.

Operētājsistēmās Windows Vista/Server 2003 R2:

Noklikšķiniet uz **Start (Sākt)**, noklikšķiniet uz **Control Panel (Vadības panelis)**, noklikšķiniet uz **Hardware and Sound (Aparatūra un skaņa)**, un tad noklikšķiniet uz **Printers (Printeri)**.

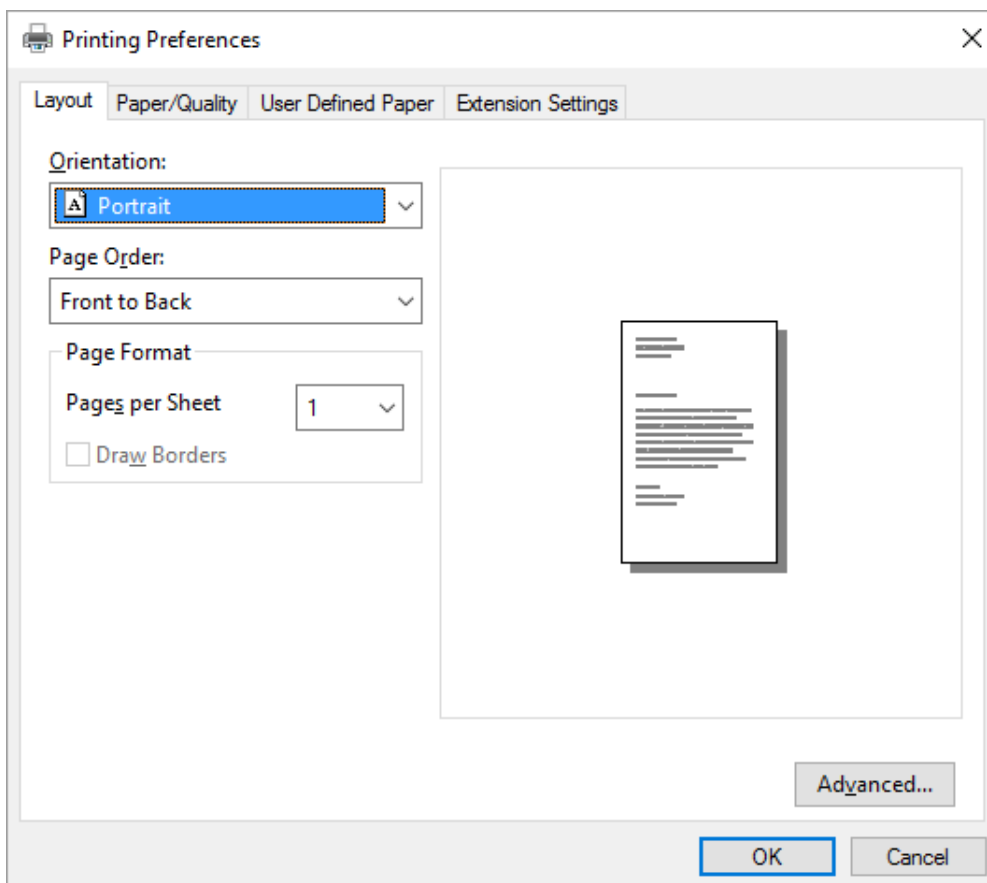
Operētājsistēmā Windows XP Professional edition:

Noklikšķiniet uz **Start (Sākt)** un noklikšķiniet uz **Printers and Faxes (Printeri un faksi)**.

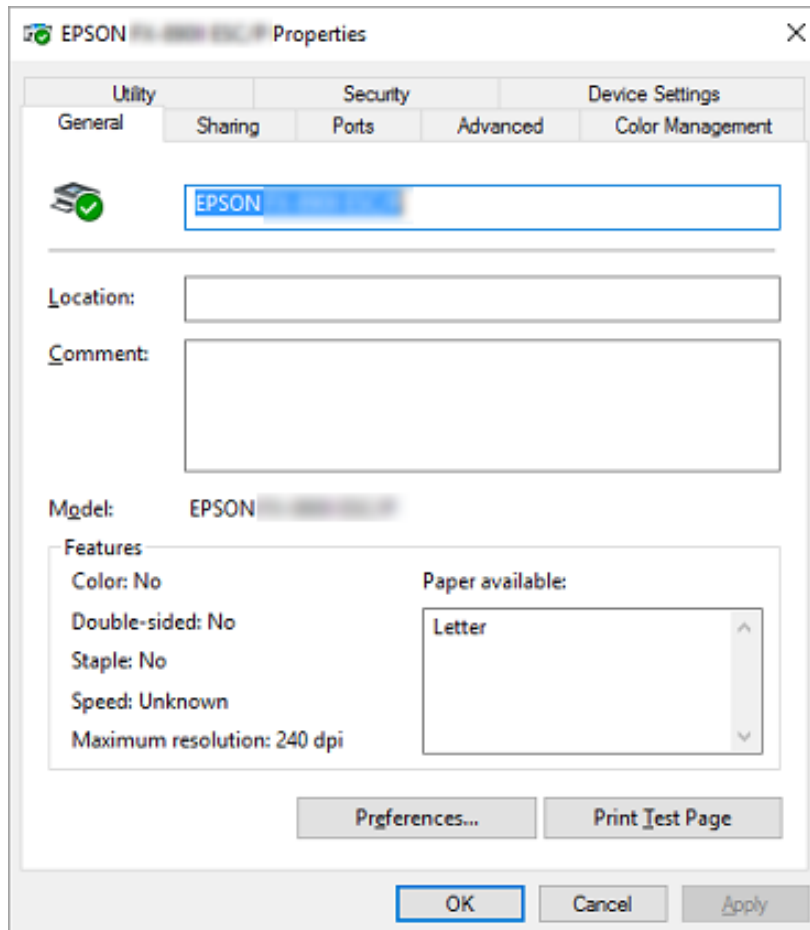
Operētājsistēmā Windows XP Home edition:

Noklikšķiniet uz **Start (Sākt)**, vispirms noklikšķiniet uz **Control Panel (Vadības panelis)** un tad noklikšķiniet uz **Printers and Faxes (Printeri un faksi)**.

- Ar peles labo pogu noklikšķiniet uz printera ikonas un noklikšķiniet uz **Printing preferences (Drukāšanas preferences)**. Ekrānā redzamas izvēlnes Layout (Izkārtojums), Paper/Quality (Papīrs/Kvalitāte), User Defined Paper (Lietotāja noteikts papīrs) un Extension Settings (Paplašinājuma iestatījumi). Šīs izvēlnes satur printera draivera iestatījumus.



Kad noklikšķināt ar labo peles pogu uz printera ikonas, tad uz **Printer properties (Printera rekvizīti)** atvērtaajā izvēlnē, parādās lodziņš Properties (Rekvizīti), kas ietver izvēlnes printera draivera iestatīšanai.



3. Lai aplūkotu izvēlni, noklikšķiniet uz attiecīgās cilnes lodziņa augšmalā. Sīkāku informāciju skatiet "Printera draivera iestatījumu pārskats" 68. lpp.

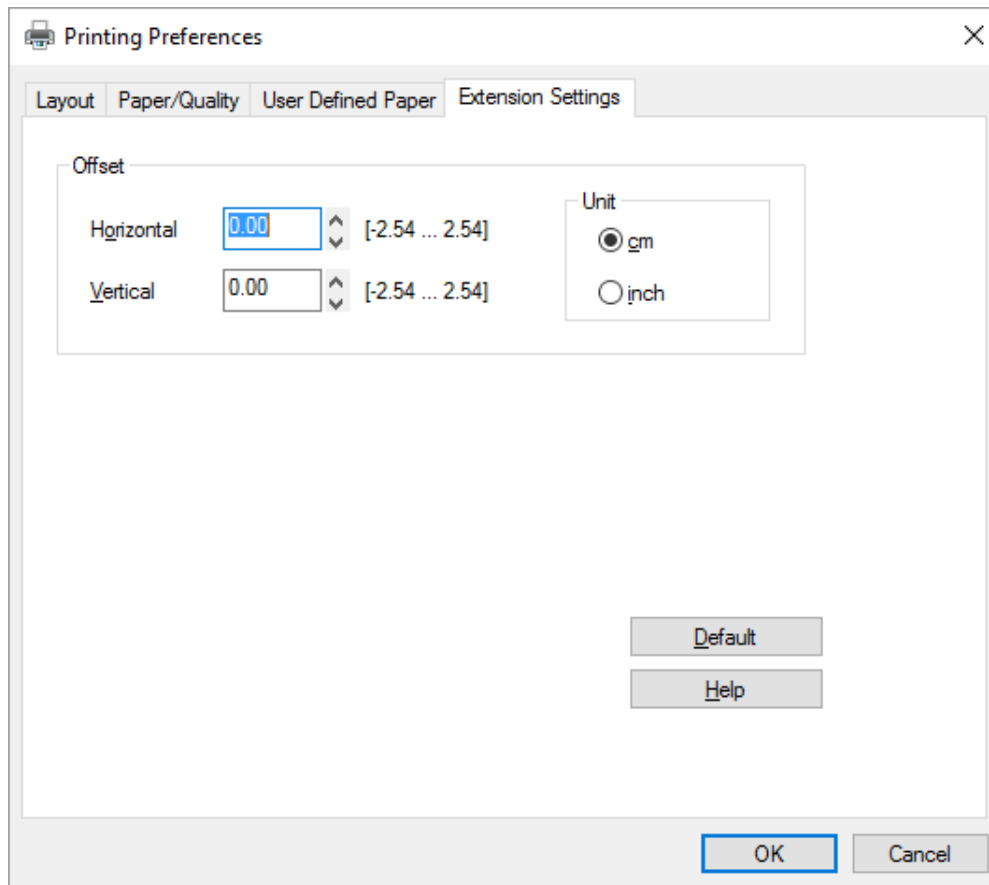
Printera draivera iestatījumu mainīšana

Jūsu printera draiverim ir divas izvēlnes, no kurām jūs varat mainīt printera draivera iestatījumus: Layout (Izkārtojums), Paper/Quality (Papīrs/Kvalitāte). Jūs varat mainīt iestatījumus arī printera programmatūras izvēlnē Utility (Utilīta). Pieejamo iestatījumu pārskatu skatiet "Printera draivera iestatījumu pārskats" 68. lpp.

Piezīme:

Windows XP operētājsistēmā jūs varat arī skatīt tiešsaistes palīdzību, veicot labo klikšķi uz vienuma, un atlasot *What's this? (Kas ir šis?)*.

Noklikšķiniet ekrānā Printer Driver (Printera draiveris) uz pogas **Help (Palīdzība)**.



Kad beidzat mainīt printera draivera iestatījumus, noklikšķiniet uz **OK (Labi)**, lai iestatījumus pielietotu, vai noklikšķiniet uz **Cancel (Atcelt)**, lai atceltu izmaiņas.

Kad esat pārbaudījis printera draivera iestatījumus un, ja vajadzīgs, tos izmainījis, jūs esat sagatavojies drukāšanai.

Printera draivera iestatījumu pārskats

Turpmākajās tabulās parādīti printera draivera iestatījumi Windows operētājsistēmā. Ievērojiet, ka ne visi iestatījumi ir pieejami visās Windows versijās. Sīkāk skatiet printera draivera failā **Help (Palīdzība)**.

Printera iestatījumi

Iestatījumi	Paskaidrojumi
Paper Size (Papīra izmērs)	Atlasiet izmēru papīram, kuru vēlaties lietot. Ja neredzat sava papīra izmēru, izmantojiet ritināšanas joslu, lai ritinātu pa sarakstu.
Orientation (Orientācija)	Atlasiet Portrait (Portrets) vai Landscape (Ainavorientācija) .
Page Order (Lapu secība)	Atlasiet drukāšanu no sākuma uz beigām vai no beigām uz sākumu.
Pages per Sheet (Lapas uz vienas loksnes)	Atlasiet lappušu skaitu, ko vēlaties izdrukāt uz vienas papīra lapas.
Paper Source (Papīra avots)	Atlasiet izmantojamo papīra avotu.
Graphics (Grafika)	Atlasiet vēlamo drukas izšķirtspēju. Jo augstāku izšķirtspēju izvēlaties, jo detalizēta būs izdruka, taču izšķirtspējas palielināšana palēnina drukāšanu.
Paper/Output (Papīrs/Izvaide)	Pārbaudiet iestatījumus Paper Size (Papīra izmērs) , Orientation (Orientācija) un Paper Source (Papīra avots) , kurus veicāt izvēlnē Page Setup (Lapas iestatīšana), un mainiet tos, ja vajadzīgs. Atlasiet iestatījumu un tad izvēlieties iespēju no saraksta lodziņā Change Setting (Mainīt iestatījumu).
Halftone (Pustoņu)	Noklikšķiniet uz šīs pogas, lai iestatītu spilgtumu un kontrastu, ievadītu RGB gammu, vai veiktu citus iestatījumus. Parādās dialoglodziņš Halftone Color Adjustment (Pustoņu krāsu piemērošana). Lai uzzinātu sīkāk, noklikšķiniet uz Help (Palīdzība) šajā dialoglodziņā.
Printer Font Setting (Printera fontu iestatīšana)	Atlasiet lietošanai rakstzīmju tabulas grupu. Jūs varat atlasīt vienu no trīs rakstzīmju tabulas grupām: Standard (Standarta), Expanded (Izvērsts) un None (Neviens) (Attēlu druka ar bitiem). Ja atlasītas Standard (Standarta) vai Expanded (Izvērsts), printeris lieto ierīces fontus. Expanded (Izvērstā) grupa ietver vairāk fontu nekā Standard (Standarta) grupa. Atlasot None (Neviens), printeris lieto bitu attēlus ierīces fontu vietā. Sīkāk par fontiem, kas iekļauti katrā tabulā, skatiet "Elektroniskie" 150. lpp.
Printable Area (Drukājamais apgabals)	Ja atlasīts Standard (Standarta), augšējās robežas izmērs ir 4,2 mm. Ja atlasīts Maximum (Maksimālais), tas ir 0 mm.

Iestatījumi	Paskaidrojumi
Top Margin Priority (Augšējās robežas prioritāte)	Atlasiet iestatījumu drukas sākšanas vietai - draivera iestatījumu vai printera iestatījumu. Sīkāk skatiet printera draivera failā Help (Palīdzība).
Packet mode (Pakešu režīms)	Parasti šo iestatījumu nevajag mainīt. Ja maināt printera Packet mode (Pakešu režīma) iestatījumus, atbilstoši mainiet šo iestatījumu. Ja printera un printera draivera iestatījumi ir atšķirīgi, jūs nespēsiet pareizi drukāt. Sīkāk skatiet printera draivera failā Help (Palīdzība).
User Defined Paper (Lietotāja noteikts papīrs)	Ja jūsu papīrs nav iekļauts nolaižamajā sarakstā Paper Size (Papīra izmērs), jūs varat pievienot šo izmēru sarakstam. Sīkāk skatiet printera draivera failā Help (Palīdzība).
Offset (Nobīde)	Tas ļauj nobīdīt attēlu uz lapas. Tas ir, jūs varat pielāgot izdrukātā attēla vietu. Ja jūsu norādītā nobīde pārvieto daļu no attēla ārpus printera apdrukājamā laukuma, šī daļa netiks izdrukāta.
Print Speed (Drukāšanas ātrums)	Šis iestatījums ļauj atlasīt drukāšanas ātrumu. Atlasiet Printer Setting (Printera iestatījumi) , ja vēlaties drukāt, izmantojot printeri saglabātos iestatījumus. Ja atlasīs Standard (Standarta) , izdrukā ir standarta drukāšanas režīmā. Ja atlasīs High Speed (Liels ātrums) , izdrukā ir liela ātruma drukāšanas režīmā.
Print Direction (Drukāšanas virziens)	Šis iestatījums ļauj atlasīt divvirzienu druku. Atlasot Printer Setting (Printera iestatījumi) , tiks lietoti printeri saglabātie iestatījumi. Atlasot Bidirectional (Divvirzienu) , druka notiks divvirzienu drukāšanas režīmā. Atlasot Unidirectional (Vienvirzienu) , druka notiks vienvirzienu drukāšanas režīmā.

Pielāgota papīra izmēra definēšana

Ja jūsu papīrs nav iekļauts nolaižamajā sarakstā Paper Size (Papīra izmērs), jūs varat pievienot šo izmēru sarakstam.

1. Operētājsistēmā Windows 10:

Veiciet labo klikšķi uz izvēlnes **Start (Starts)**, noklikšķiniet uz **Control Panel (Vadības panelis)** un tad noklikšķiniet uz **View devices and printers (Skatīt ierīces un printerus)** no kategorijas **Hardware and Sound (Aparatūra un skaņa)**.

Operētājsistēmā Windows 8, 8.1:

Noklikšķiniet uz **Desktop (Darbvirsmā)** ekrānā Start (Sākt), pārvietojiet kursoru uz ekrāna augšējo labo stūri, noklikšķiniet uz **Settings (Iestatījumi)**, un tad noklikšķiniet uz **Control Panel (Vadības panelis)**. Tālāk noklikšķiniet uz **View devices and printers (Skatīt ierīces un printerus)** kategorijā **Hardware and Sound (Aparatūra un skaņa)**.

Operētājsistēmā Windows 7:

Noklikšķiniet uz **Start (Starts)** un noklikšķiniet uz **Devices and Printers (Ierīces un printeri)**.

Operētājsistēmā Windows Vista:

Noklikšķiniet uz **Start (Sākt)**, noklikšķiniet uz **Control Panel (Vadības panelis)**, noklikšķiniet uz **Hardware and Sound (Aparatūra un skaņa)**, un tad noklikšķiniet uz **Printers (Printeri)**.

Operētājsistēmā Windows XP:

Noklikšķiniet uz **Start (Sākt)** un noklikšķiniet uz **Printers and Faxes (Printeri un faksi)**.

Operētājsistēmā Windows XP Home edition:

Noklikšķiniet uz **Start (Sākt)**, noklikšķiniet uz **Control Panel (Vadības panelis)** un tad noklikšķiniet uz **Printers and Faxes (Printeri un faksi)**.

2. Ar peles labo pogu noklikšķiniet uz printera ikonas un tad noklikšķiniet uz **Printing preferences (Drukāšanas preferences)**.
3. Atlasiet izvēlni **User Defined Paper (Lietotāja noteikts papīrs)**.
4. Ievadiet papīra izmēru Paper Size (Papīra izmērs) lauciņos.
5. Noklikšķiniet uz **Apply (Lietot)**, pēc tam uz **OK (Labi)**.

Piezīme:

Sīkāk skatiet printera draivera failā *Help (Palīdzība)*.

Pārraudzības iestatījumi

Iestatījumi	Paskaidrojumi
EPSON Status Monitor 3	Jūs varat piekļūt EPSON Status Monitor 3, kad noklikšķināt uz šīs pogas. Lai uzraudzītu printeri, pārliecinieties, ka atzīmēta izvēles rūtiņa pie "Monitor the printing status" (Uzraudzīt printera statusu).
Monitoring Preferences (Pārraudzības preferences)	Noklikšķiniet uz šīs pogas, lai atvērtu dialoglodziņu Monitoring Preferences (Pārraudzības preferences), kurā jūs varat veikt EPSON Status Monitor 3 iestatījumus. Sīkāku informāciju skatiet "EPSON Status Monitor 3 iestatīšana" 71. lpp.

Utilītas iestatīšana

Iestatījumi	Paskaidrojumi
Bi-D Adjustment (Divvirzienu pielāgošana)	Noklikšķiniet uz šīs pogas, lai atvērtu dialoglodziņu Bi-D Adjustment (Divvirzienu pielāgošana), kurā jūs varat pielāgot vertikālo līniju nepareizo līdzinājumu.
Printer Setting (Printera iestatījumi)	Noklikšķiniet uz šīs pogas, lai atvērtu utilītas Printer Settings (Printera iestatījumi) dialoglodziņu, kurā jūs varat mainīt printera iestatījumus.

EPSON Status Monitor 3 izmantošana

EPSON Status Monitor 3 ļauj uzraudzīt jūsu printera statusu, brīdina par notikušu printera kļūdu, un sniedz problēmu novēršanas norādījumus, kad tie ir vajadzīgi.

EPSON Status Monitor 3 ir pieejams tālāk norādītajos gadījumos:

- Printeris ir pievienots tieši pie resursdatora ar paralēlo pieslēgvietu [LPT1] vai USB pieslēgvietu.
- Jūsu sistēma ir konfigurēta divvirzienu komunikācijas atbalstīšanai.

EPSON Status Monitor 3 ir instalēts, kad printeris ir pievienots tieši, un printera draiveris ir instalēts. Ja printeris tiek koplietots, noteikti iestatiet EPSON Status Monitor 3 tā, ka koplietojamo printeri var uzraudzīt printera serverī un klientos. Skatīt "EPSON Status Monitor 3 iestatīšana" 71. lpp. un "Printera iestatīšana tīklā" 78. lpp.

Piezīme:

- Ja izmantojat datoru, kas darbojas ar atšķirīgu operētājsistēmu, kam pievienojušies vairāki lietotāji, var tikt parādīts ziņojums par sakaru kļūdu, vienlaikus uzraugot printerus.*
- Kaut arī jūs varat drukāt ar printeri, kas tieši pievienots datoram attālā vietā, izmantojot funkciju Remote Desktop (Attālā darbvirsma), var rasties sakaru kļūda.*
- Ja EPSON Status Monitor 3 ir instalēts ar ieslēgtu funkciju Windows Firewall (Windows ugunsmūris) (ieteicams), koplietojamo printeri var nebūt iespējams uzraudzīt. Šo problēmu var atrisināt, pievienojot uguns mūra funkcijai izņēmumu ENAGENT.EXE.*

EPSON Status Monitor 3 iestatīšana

Veiciet šīs darbības, lai iestatītu EPSON Status Monitor 3:

1. Operētājsistēmā Windows 10:
Veiciet labo klikšķi uz izvēlnes **Start (Starts)**, noklikšķiniet uz **Control Panel (Vadības panelis)** un tad noklikšķiniet uz **View devices and printers (Skatīt ierīces un printerus)** no kategorijas **Hardware and Sound (Aparatūra un skaņa)**.

Operētājsistēmā Windows 8, 8.1:

Noklikšķiniet uz **Desktop (Darbvirsmā)** ekrānā Start (Sākt), pārvietojiet kursoru uz ekrāna augšējo labo stūri, noklikšķiniet uz **Settings (Iestatījumi)**, un tad noklikšķiniet uz **Control Panel (Vadības panelis)**. Tālāk noklikšķiniet uz **View devices and printers (Skatīt ierīces un printerus)** kategorijā **Hardware and Sound (Aparatūra un skaņa)**.

Operētājsistēmā Windows 7:

Noklikšķiniet uz **Start (Starts)** un noklikšķiniet uz **Devices and Printers (Ierīces un printeri)**.

Operētājsistēmā Windows Vista:

Noklikšķiniet uz **Start (Sākt)**, noklikšķiniet uz **Control Panel (Vadības panelis)**, noklikšķiniet uz **Hardware and Sound (Aparatūra un skaņa)**, un tad noklikšķiniet uz **Printers (Printeri)**.

Operētājsistēmā Windows XP:

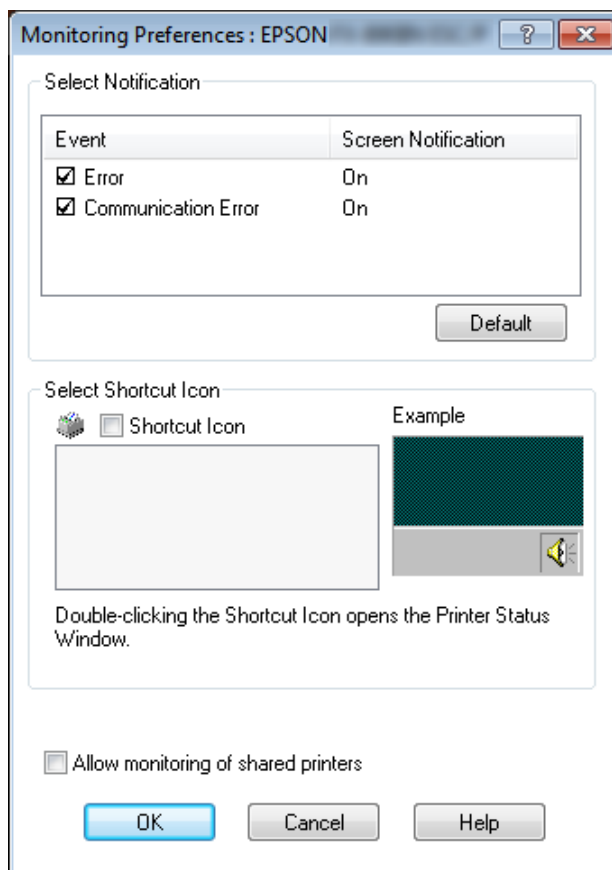
Noklikšķiniet uz **Start (Sākt)** un noklikšķiniet uz **Printers and Faxes (Printeri un faksi)**.

Operētājsistēmā Windows XP Home edition:

Noklikšķiniet uz **Start (Sākt)**, vispirms noklikšķiniet uz **Control Panel (Vadības panelis)** un tad noklikšķiniet uz **Printers and Faxes (Printeri un faksi)**.

2. Veiciet labo klikšķi uz printera ikonas, noklikšķiniet uz **Printer properties (Printera rekvizīti)** (Windows 10, 8 un 7) vai **Properties (Rekvizīti)** (Windows Vista un XP), un tad noklikšķiniet uz cilnes **Utility (Utilīta)**.

3. Noklikšķiniet uz pogas **Monitoring Preferences (Pārraudzības preferences)**. Parādās dialoglodziņš Monitoring Preferences (Pārraudzības preferences).



4. Pieejami šādi iestatījumi:

Select Notification (Izvēlieties paziņojumu)	Parāda izvēles rūtiņu pie kļūdas vienuma ar ieslēgtas/izslēgtas stāvokli. Ieslēdziet šo izvēles rūtiņu, lai parādītu atlasīto kļūdas paziņojumu.
Select Shortcut Icon (Izvēlieties saišnes ikonu)	Atlasītā ikona tiek rādīta uzdevumjoslā. Iestatījuma piemērs tiek rādīts labajā logā. Noklikšķinot uz saišnes ikonas, jūs varat ērti piekļūt dialoglodziņam Monitoring Preferences (Pārraudzības preferences).
Allow monitoring of shared printers (Atļaut koplietošanas printeru pārraudzību)	Ja ir atlasīta šī izvēles rūtiņa, koplietojamo printeri var pārraudzīt no citiem datoriem. Piezīme: Ja servera operētājsistēma ir Windows Vista, atlasiet Run as Administrator (Palaist kā administratoram) , kad atverat printera rekvizītus pirms pārbaudes.

Piezīme:

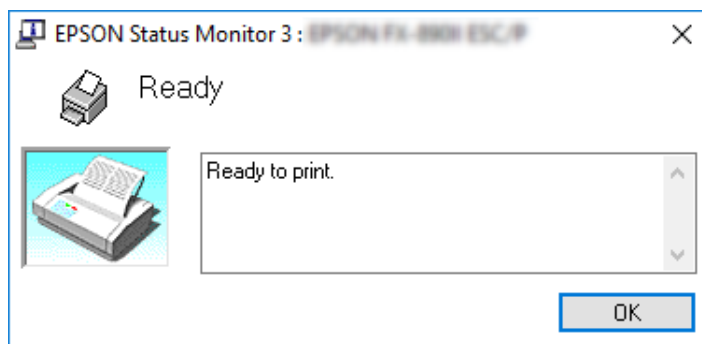
Noklikšķiniet uz pogas **Default (Noklusējuma)**, lai visiem vienumiem atjaunotu noklusējuma iestatījumus.

Pieklūve EPSON Status Monitor 3 instalēšana

Veiciet vienu no turpmākajām darbībām, lai piekļūtu EPSON Status Monitor 3;

- Veiciet dubultklikšķi uz printera veida saīsnes ikonas uzdevumjoslā. Lai pievienotu saīsnes ikonu uzdevumjoslai, dodieties uz izvēlni Utility (Utilīta) un izpildiet norādījumus.
- Atveriet izvēlni Utility (Utilīta), tad noklikšķiniet uz **EPSON Status Monitor 3** ikonas. To, kā atvērt izvēlni Utility (Utilīta), skatiet "Printera draivera izmantošana" 60. lpp.

Ja piekļūstat EPSON Status Monitor 3 kā aprakstīts iepriekš, atveras šāds printera statusa logs.



Šajā logā jūs varat aplūkot printera statusa informāciju.

Piezīme:

Printera statusa informāciju var nebūt iespējams izgūt drukāšanas laikā. Šādā situācijā noklikšķiniet uz pogas **EPSON Status Monitor 3** cilnē Utility (Utilīta), un lietojiet printeri ar atvērtu statusa logu.

EPSON Status Monitor 3 instalēšana

Veiciet šīs darbības, lai instalētu EPSON Status Monitor 3.

1. Pārlicinieties, ka printeris ir izslēgts, un ka jūsu datorā ir palaista Windows operētājsistēma.
2. Ievietojiet Software Disc CD-ROM dzinī.

Piezīme:

Pirms turpināt, pārbaudiet, vai esat instalējuši savā datorā printera draiveri.

- Lai instalētu programmatūru, izpildiet ekrānā redzamos norādījumus.

Jūs varat arī palaist izpildāmo failu, kas atrodas tālāk norādītajā vietā.

Klienta operētājsistēma	Mapes nosaukums
Operētājsistēmas Windows XP/Vista/7/8/8.1/10 (x64)	\Apps\StatusMonitor\STM3x64
Operētājsistēmas Windows XP/Vista/7/8/8.1/10 (x86)	\Apps\StatusMonitor\STM3

Bi-D Adjustment (Divvirzienu pielāgošanas) izmantošana

Šis utilitāts rīks ļauj veikt pielāgošanu, kad redzat vertikālas līnijas nepareizu līdzinājumu.

Pielāgošana ar Bi-D Adjustment (Divvirzienu pielāgošanu)

Lai veiktu Bi-D Adjustment (Divvirzienu pielāgošanu), veiciet tālāk norādītās darbības.

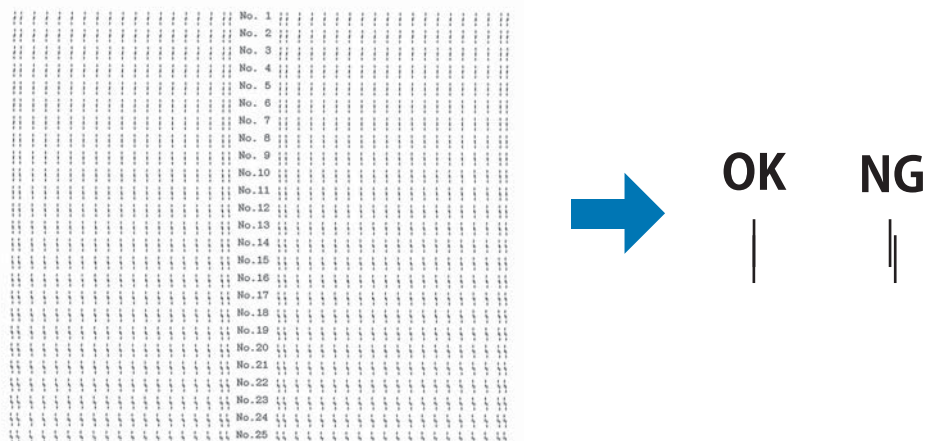
**Uzmanību!**

- Neizslēdziet printeri, kamēr tas drukā pielāgošanas zīmējumu. Tāda rīcība var izraisīt nepareizu iestatījumu saglabāšanu. Ja esat izslēdzis printeri pielāgošanas procesa laikā, vēlreiz restartējiet Bi-D Adjustment (Divvirzienu pielāgošanu).
 - Neizslēdziet iestatījumu Packet mode (Pakešu režīms).
 - Tīkla savienojums netiek atbalstīts.
 - Pirms veicat Bi-D Adjustment (Divvirzienu pielāgošanu), pārlicinieties, ka printera statuss ir "ready" (gatavs).
 - Ja Bi-D Adjustment (Divvirzienu pielāgošana) nav izdrukāta pareizi, iestatiet printera fontus uz noklusējumu un mēģiniet vēlreiz.
- Atveriet izvēlni **Utility (Utilitprogramma)**, tad noklikšķiniet uz ikonas **Bi-D Adjustment (Divvirzienu pielāgošana)**. To, kā atvērt izvēlni **Utility (Utilitprogramma)**, skatiet "Printera draivera izmantošana" 60. lpp. Parādās logs Bi-D Adjustment (Divvirzienu pielāgošana).
 - Noklikšķiniet uz **Next (Nākamais)**.

3. Noklikšķiniet uz **Print (Drukāt)**. Printeris izdrukā trīs pielāgošanas zīmējuma komplektus. Lai redzētu pielāgošanas zīmējumu, jums jāsaņem nepieciešamais lapu skaits.

FX-890II/FX-890IIN: A4 vai 8 collu (20,32 cm) nepārtrauktās papīra lentes

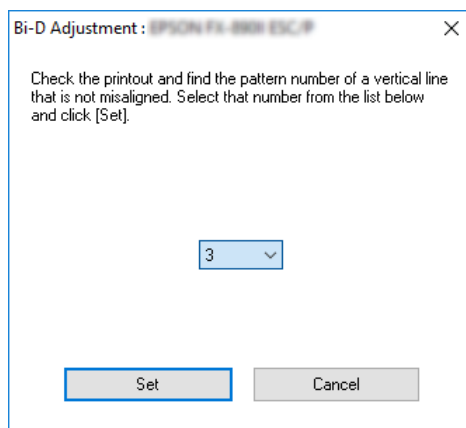
FX-2190II/FX-2190IIN: pagrieztu A3 vai 13,6 collu (34,54 cm) nepārtrauktās papīra lentes



Piezīme:

Attēls augšējā labajā pusē ir laba un slikta zīmējuma paraugs izdrukas rezultātos.

4. Aplūkojiet pielāgošanas zīmējumus un atrodiet vertikālo līniju, kas ir vislabāk līdzināta. Tad atlasiet atbilstošo līnijas numuru logā Bi-D Adjustment (Divvirzienu pielāgošana).
5. Noklikšķiniet uz **Set (Iestatīt)**. Pielāgojuma vērtība tiks saglabāta printerī.



Printer Setting (Printera iestatījumu) izmantošana

Šis utilitās rīks ļauj parādīt pašreizējos printerī saglabātos iestatījumus, mainīt printera iestatījumus, un nolasīt iestatījumus, kas saglabāti failā, vai saglabāt iestatījumus failā.



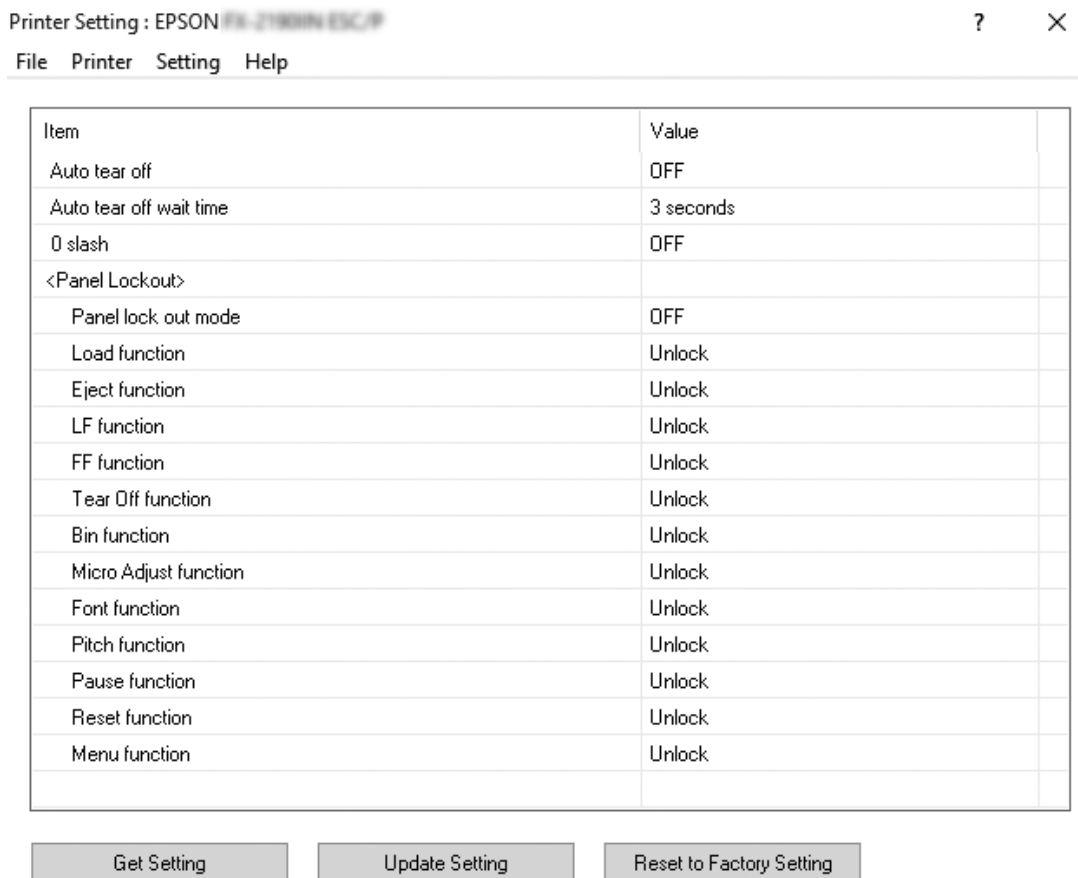
Uzmanību!

- Neizslēdziet iestatījumu Packet mode (Pakešu režīms).*
- Tīkla savienojums un seriālais savienojums nav atbalstīti.*
- Pārliecinieties, ka printera statuss ir "ready" (gatavs), pirms izgūstat iestatījumus no printera vai atjaunināt printera iestatījumus.*

Printera iestatījumu maiņa

Lai mainītu printera iestatījumus, veiciet turpmākās darbības.

1. Atveriet izvēlni **Utility (Utilitprogramma)**, tad noklikšķiniet uz ikonas **Printer setting (Printerā iestatījumi)**. To, kā atvērt izvēlni Utility (Utilitā), skatiet "Printerā draivera izmantošana" 60. lpp. Parādās ekrāns Printer Setting (Printerā iestatījumi).



2. Mainiet vajadzīgos printera iestatījumus. Sīkāk par šī rīka lietošanu skatieties printera draivera failā Help (Palīdzība).

Printerā iestatīšana tīklā

Printerā koplietošana

Šajā sadaļā aprakstīts, kā koplietot printeri standarta Windows tīklā.

Tīklā esošie datori var koplietot printeri, kas tieši pievienots vienam no tiem. Dators, kas ir tieši savienots ar printeri, ir printera serveris, un citi datori ir klienti, kuriem vajadzīga atļauja koplietot printeri ar printera serveri. Klienti koplieto printeri ar printera servera starpniecību.

Atkarībā no Windows operētājsistēmas versijas un jūsu piekļuves tiesībām tīklam, veiciet atbilstošus printera servera un klientu iestatījumus.

- Skatiet "Printera iestatīšana par koplietošanas printeri" 79. lpp.
- Skatiet "Iestatījumi klientiem" 83. lpp.

Piezīme:

- Ja printeris tiek koplietots, noteikti iestatiet EPSON Status Monitor 3 tā, ka koplietojamo printeri var uzraudzīt printera serverī un klientos. Skatiet "EPSON Status Monitor 3 iestatīšana" 71. lpp.
- Ja savienojaties ar kopīgotu printeri aiz maršrutētāja, koplietotajiem printeriem drukāšanas laikā dažreiz, atkarībā no maršrutētāja iestatījumiem, nav pieejami kļūdas un brīdinājuma paziņojumi.
- Printera serverim un klientiem jābūt iestatītiem vienā un tai pašā tīkla sistēmā, un tiem jau no sākuma jābūt tajā pašā tīkla pārvaldībā.

Printera iestatīšana par koplietošanas printeri

Veiciet šīs darbības, lai iestatītu printera serveri.

Piezīme:

Jums jāpiekļūst kā lokālās mašīnas administratoriem.

1. Operētājsistēmā Windows 10:
Veiciet labo klikšķi uz izvēlnes **Start (Starts)**, noklikšķiniet uz **Control Panel (Vadības panelis)** un tad noklikšķiniet uz **View devices and printers (Skatīt ierīces un printerus)** no kategorijas **Hardware and Sound (Aparatūra un skaņa)**.

Operētājsistēmā Windows 8, 8.1:

Noklikšķiniet uz **Desktop (Darbvirsmā)** ekrānā **Start (Sākt)**, pārvietojiet kursoru uz ekrāna labo augšējo stūri. Noklikšķiniet uz **Settings (Iestatījumi)**, un tad noklikšķiniet uz **Control Panel (Vadības panelis)**. Tālāk noklikšķiniet uz **View devices and printers (Skatīt ierīces un printerus)** kategorijā **Hardware and Sound (Aparatūra un skaņa)**.

Operētājsistēmā Windows 7:

Noklikšķiniet uz **Start (Sākt)**, un tad noklikšķiniet uz **View devices and printers (Skatīt ierīces un printerus)**.

Operētājsistēmā Windows XP:

Noklikšķiniet uz **Start (Sākt)** un noklikšķiniet uz **Printers and Faxes (Printeri un faksi)**.

Operētājsistēmā Windows XP Home edition:

Noklikšķiniet uz **Start (Sākt)**, noklikšķiniet uz **Control Panel (Vadības panelis)**, tad noklikšķiniet uz **Printers and Faxes (Printeri un faksi)**.

Operētājsistēmā Windows Vista:

Noklikšķiniet uz **Start (Sākt)**, noklikšķiniet uz **Control Panel (Vadības panelis)**, noklikšķiniet uz **Hardware and Sound (Aparatūra un skaņa)**, un tad noklikšķiniet uz **Printers (Printeri)**.

2. Operētājsistēmās Windows 10, 8, 8.1 vai 7:

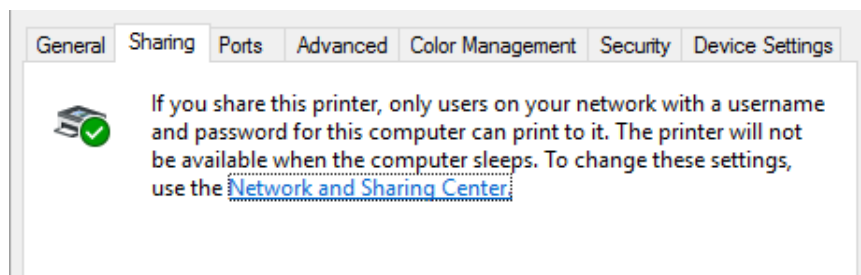
Veiciet labo klikšķi uz printera ikonas, noklikšķiniet uz **Printer properties (Printera rekvizīti)**, un tad ekrānā, kas parādās, noklikšķiniet uz cilnes **Sharing (Koplietošana)**.

Operētājsistēmā Windows Vista vai XP.

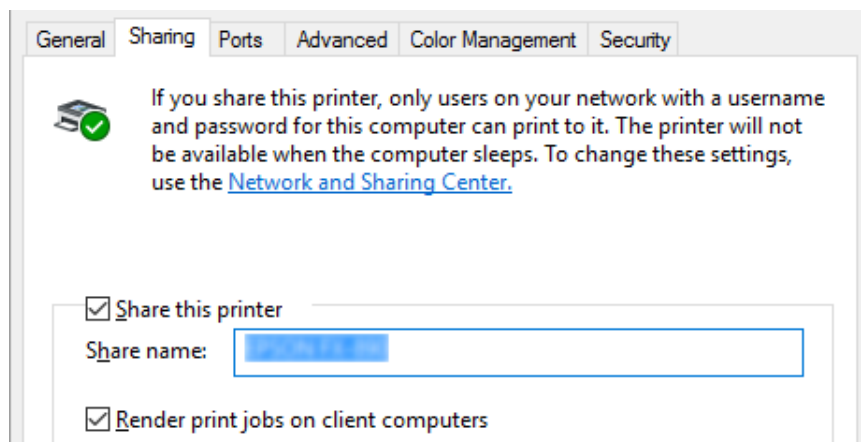
Veiciet labo klikšķi uz printera ikonas, un izvēlnē, kas parādās, noklikšķiniet uz **Sharing (Koplietošana)**.

Ja operētājsistēmā Windows XP parādās šāda izvēlne, noklikšķiniet uz **Network Setup Wizard (Tikla iestatīšanas vednis)** vai, **If you understand the security risks but want to share printers without running the wizard, click here. (ja saprotat drošības riskus, bet vēlaties koplietot printerus, nepalaižot vedni, noklikšķiniet šeit.)**.

Jebkurā gadījumā, izpildiet ekrānā redzamos norādījumus.



Atlasiet **Share this printer (Koplietot šo printeri)**, tad iedrukājiet tā nosaukumu lodziņā "Share name" ("Koplietojuma nosaukums") un noklikšķiniet uz **OK (Labi)**.



Piezīme:

- Koplietojuma nosaukumā nelietojiet atstarpes vai defises, jo var rasties kļūda.
- Operētājsistēmās Windows 8, 8.1, 7 vai Vista jūs nevarat atlasīt **Share this printer (Koplietot šo printeri)**, kamēr neesat noklikšķinājis uz pogas **Change sharing options (Mainīt koplietošanas opcijas)**.

Jums ir jāiestata klientu datori, lai viņi varētu lietot printeri tīklā. Sīkāk skatiet turpmākajās lappusēs:

- Skatiet "Iestatījumi klientiem" 83. lpp.

Printera koplietošana, ja ieslēgts ugunsmūris

Piezīme:

Lai koplietotu failus un printerus, ja ieslēgts Windows Firewall (Windows ugunsmūris), veiciet turpmāko procedūru.

Windows 10

1. Veiciet labo klikšķi uz izvēlnes **Start (Sākt)**, noklikšķiniet uz **Control Panel (Vadības panelis)**, noklikšķiniet uz **System and Security (Sistēma un drošība)**, un tad noklikšķiniet uz **Windows Firewall (Windows ugunsmūris)**.

2. Noklikšķiniet logā pa kreisi uz **Turn Windows Firewall on or off (Ieslēgt vai izslēgt Windows ugunssmūri)**. Pārlicinieties, ka nav atlasīts **Block all incoming connections, including those in the list of allowed apps (Bloķēt visus ienākošos savienojumus, tostarp tos, kas ir atļauto lietotņu sarakstā)**, un tad noklikšķiniet uz **OK (Labi)**.
3. Noklikšķiniet logā pa kreisi uz **Allow an app or feature through Windows Firewall (Atļaut lietot lietotni vai funkciju caur Windows ugunssmūri)**.
4. Atlasiet **File and Printer Sharing (Failu un printeru koplietošana)**, un tad noklikšķiniet uz **OK (Labi)**.

Windows 8, 8.1

1. Noklikšķiniet uz **Desktop (Darbvirsma)** ekrānā Start (Sākt), pārvietojiet kursoru uz ekrāna augšējo labo stūri, noklikšķiniet uz **Settings (Iestatījumi)**, un tad noklikšķiniet uz **Control Panel (Vadības panelis)**. Tālāk noklikšķiniet uz **System and Security (Sistēma un drošība)**, un tad noklikšķiniet uz **Windows Firewall (Windows ugunssmūris)**.
2. Noklikšķiniet logā pa kreisi uz **Turn Windows Firewall on or off (Ieslēgt vai izslēgt Windows ugunssmūri)**. Pārlicinieties, ka nav atlasīts **Block all incoming connections, including those in the list of allowed apps (Bloķēt visus ienākošos savienojumus, tostarp tos, kas ir atļauto lietotņu sarakstā)**, un tad noklikšķiniet uz **OK (Labi)**.
3. Noklikšķiniet logā pa kreisi uz **Allow an app or feature through Windows Firewall (Atļaut lietot lietotni vai funkciju caur Windows ugunssmūri)**.
4. Atlasiet **File and Printer Sharing (Failu un printeru koplietošana)**, un tad noklikšķiniet uz **OK (Labi)**.

Windows 7

1. Noklikšķiniet uz **Start (Sākt)**, noklikšķiniet uz **Control Panel (Vadības panelis)**, noklikšķiniet uz **System and Security (Sistēma un drošība)**, un tad noklikšķiniet uz **Windows Firewall (Windows ugunssmūris)**.
2. Noklikšķiniet logā pa kreisi uz **Turn Windows Firewall on or off (Ieslēgt vai izslēgt Windows ugunssmūri)**. Pārlicinieties, ka nav atlasīts **Block all incoming connections, including those in the list of allowed apps (Bloķēt visus ienākošos savienojumus, arī atļauto programmu sarakstā norādītos)**, un tad noklikšķiniet uz **OK (Labi)**.
3. Noklikšķiniet logā pa kreisi uz **Allow a program or feature through Windows Firewall (Ļaut programmai vai līdzeklim piekļūt, izmantojot Windows ugunssmūri)**.

4. Atlasiet **Share file and printer (Koplietot failus un printerus)**, un tad noklikšķiniet uz **OK (Labi)**.

Windows Vista

1. Noklikšķiniet uz **Start (Sākt)** un tad noklikšķiniet uz **Control Panel (Vadības panelis)**.
2. Noklikšķiniet uz **Security (Drošība)**, un tad noklikšķiniet uz **Windows Firewall (Windows ugunsmūris)**, lai atvērtu logu **Windows Firewall (Windows ugunsmūris)**.
3. Noklikšķiniet logā pa kreisi uz **Turn Windows Firewall on or off (Ieslēgt vai izslēgt Windows ugunsmūri)**. Ja tiek parādīts ekrāns **User Account Control (Lietotāja konta kontrole)**, noklikšķiniet uz **Continue (Turpināt)**.
4. Pārliecinieties, ka nav atlasīts **Block all incoming connections (Bloķēt visus ienākošos savienojumus)** no cilnes **General (Vispārīgi)**.
5. Atveriet cilni **Exceptions (Izņēmumi)**, atlasiet **File and Printer Sharing (Faila un printera koplietošana)**, un tad noklikšķiniet uz **OK (Labi)**.

Windows XP

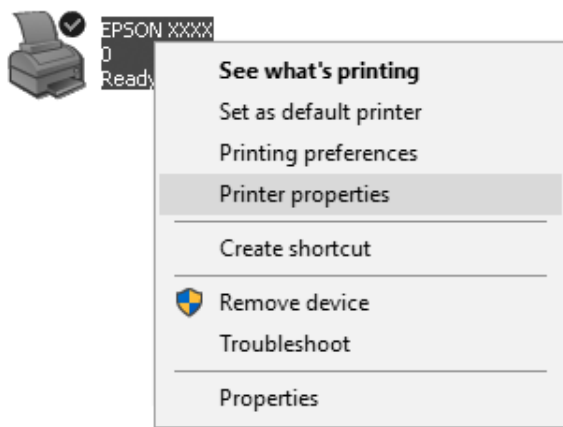
1. Noklikšķiniet uz **Start (Sākt)** un tad noklikšķiniet uz **Control Panel (Vadības panelis)**.
2. Noklikšķiniet uz **Security Center (Drošības centrs)**.
3. Noklikšķiniet uz **Windows Firewall (Windows ugunsmūris)**, lai atvērtu logu **Windows Firewall (Windows ugunsmūris)**.
4. Pārliecinieties, ka nav atlasīts **Don't allow exceptions (Neatļaut izņēmumus)** no cilnes **General (Vispārīgi)**.
5. Atveriet cilni **Exceptions (Izņēmumi)**, atlasiet **File and Printer Sharing (Faila un printera koplietošana)**, un tad noklikšķiniet uz **OK (Labi)**.

Iestatījumi klientiem

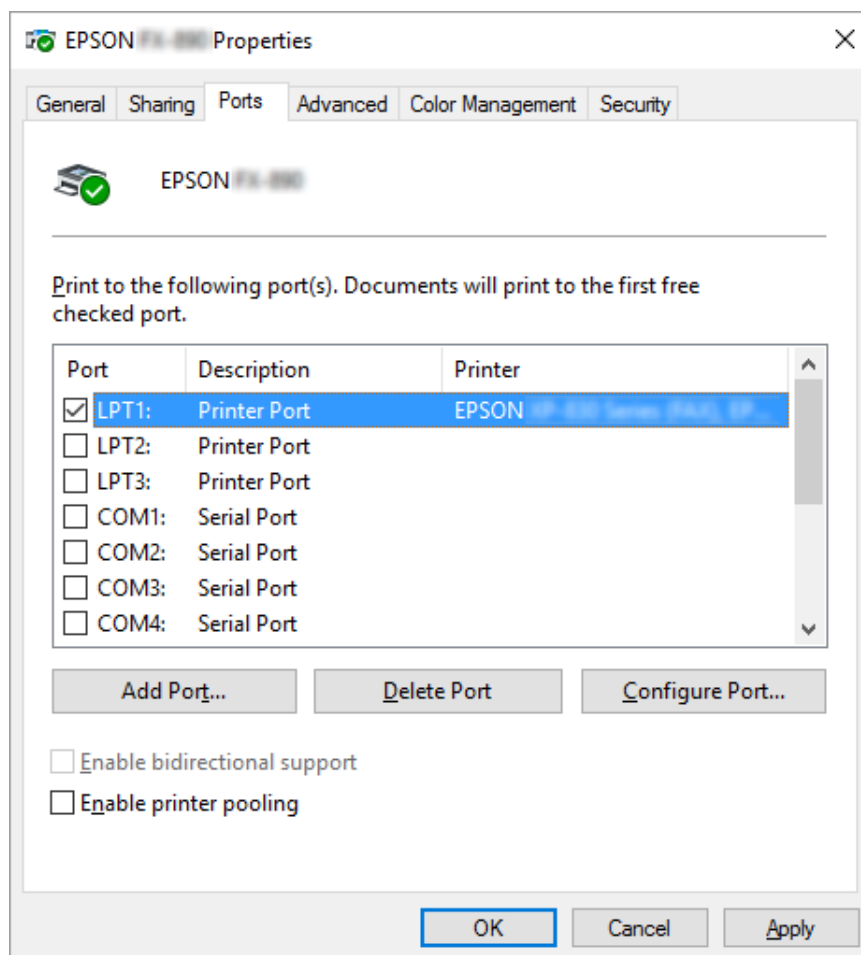
Šajā sadaļā aprakstīts kā iestatīt printera draiveri, piekļūstot koplietošanas printerim tīklā.

Piezīme:

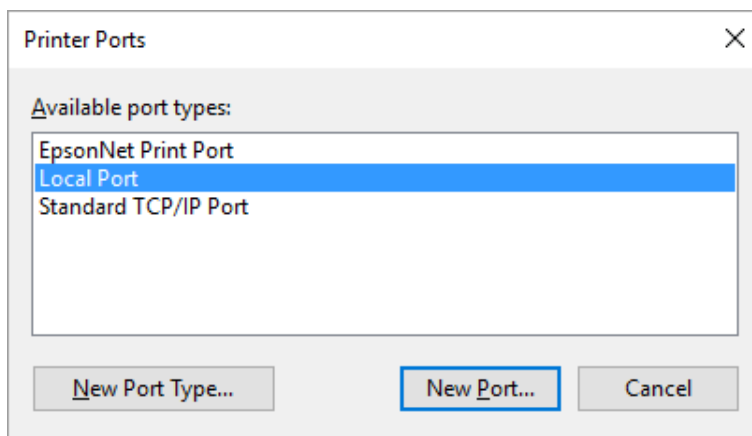
- ❑ Lai koplietotu printeri Windows tīklā, jums jāiestata printera serveris. Sīkāk skatiet "Printera iestatīšana par koplietošanas printeri" 79. lpp.
 - ❑ Šajā sadaļā aprakstīts kā piekļūt koplietošanas printerim standarta tīkla sistēmā, izmantojot serveri (Microsoft darbgrupa). Ja nevarat piekļūt kopīgotajam printerim tīkla sistēmas dēļ, lūdziet palīdzību tīkla administratoram.
 - ❑ Šajā sadaļā aprakstīts kā iestatīt printera draiveri, piekļūstot koplietošanas printerim no mapes Printers (Printeri). Jūs varat piekļūt kopīgotajam printerim arī no Network Neighborhood (Tīkla apkaime) vai My Network (Mans tīkls) no Windows darbvirsmas.
 - ❑ Ja vēlaties lietot EPSON Status Monitor 3 klientiem, jums jāiestata gan printera draiveris, gan EPSON Status Monitor 3 katrā klientā.
 - ❑ Ja printera draiveri vēl nav iestatīti klientā, lūdzu, instalējiet tos pirms šo iestatījumu veikšanas.
1. Veiciet labo klikšķi uz izvēlnes **Start (Sākt)**, noklikšķiniet uz **Control Panel (Vadības panelis)**, tad noklikšķiniet uz **View devices and printers (Skatīt ierīces un printerus)**.
 2. Veiciet labo klikšķi uz tā printera ikonas, kuram vēlaties mainīt iestatījumus, un tad noklikšķiniet uz **Printer properties (Printera rekvizīti)**.



3. Noklikšķiniet uz cilnes **Ports (Porti)**, un tad noklikšķiniet uz **Add Port (Pievienot portu)**.

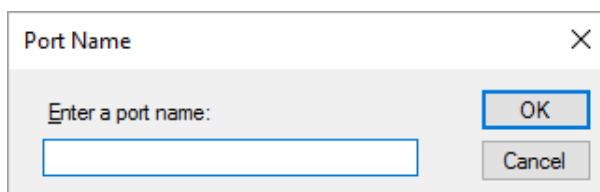


4. Kad parādās logs **Printer Ports (Printer ports)**, atlasiet **Local Port (Lokālais ports)**, un tad noklikšķiniet uz **New Port (Jauns ports)**.



5. Ievadiet turpmāko informāciju porta nosaukumam, un tad noklikšķiniet uz **OK (Labi)**.

\\Pie mērķa printera pievienotā datora nosaukums\koplietotā printera nosaukums



6. Pēc atgriešanās logā **Printer Ports (Printer ports)**, noklikšķiniet uz **Cancel (Atcelt)**.
7. Pārbaudiet, vai nosaukums, ko ievadījāt portam, ir pievienots un atlasīts, un tad noklikšķiniet uz **Close (Aizvērt)**.

Printer draivera instalēšana no CD-ROM

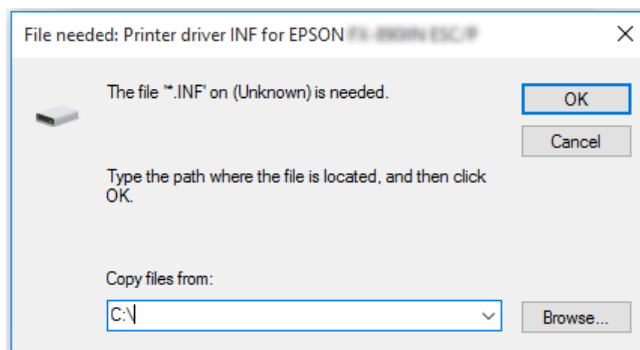
Šajā sadaļā aprakstīts, kā instalēt printera draiveri klientos, kad servera un klientu datoros izmanto atšķirīgas operētājsistēmas.

Turpmākajās lappusēs parādītie ekrānu displeji var būt atšķirīgi atkarībā no Windows operētājsistēmas versijas.

Piezīme:

- ❑ *Instalējot klientus Windows 10, 8, 8.1, 7, Vista un XP, jums jāpiekļūst Windows 10, 8, 8.1, 7, Vista un XP kā administratoram.*

- ❑ *Ja servera un klientu datoriem ir vienādas operētājsistēmas un arhitektūra, jums nav jāinstalē printera draiveri no CD-ROM.*
1. Piekļūstot kopīgotajam printerim, var tikt parādīta uzvedne. Noklikšķiniet uz **OK (Labi)**, un tad izpildiet ekrānā redzamos norādījumus, lai instalētu printera draiveri no CD-ROM.
 2. Ievietojiet CD-ROM, tad parādīsies dialoglodziņš Install Navi (Instalācijas navigators). Atceliet dialoglodziņu, noklikšķinot uz **Cancel (Atcelt)**, tad iedrukājiet atbilstošo dziņa un mapes nosaukumu, kur atrodas printera draiveris klientiem, tad noklikšķiniet uz **OK (Labi)**.



Ja instalējat draiverus Windows Vista, XP operētājsistēmās, var parādīties “Digital Signature is not found” (Ciparparaksts nav atrasts). Noklikšķiniet uz **Continue Anyway (Tomēr turpināt)** (Windows XP) vai **Install this driver software anyway (Tomēr instalēt šī draivera programmatūru)** (Windows Vista) un turpiniet instalēšanu.

Mapes nosaukums atšķiras atkarībā no izmantotās operētājsistēmas.

Klienta operētājsistēma	Mapes nosaukums
Operētājsistēmas Windows XP/Vista/7/8/8.1/10 (x64)	\Driver\Printer\Driver\WINX64
Operētājsistēmas Windows XP/Vista/7/8/8.1/10 (x86)	\Driver\Printer\Driver\WINX86

3. Atlasiet printera nosaukumu, tad noklikšķiniet uz **OK (Labi)**. Izpildiet ekrānā redzamos norādījumus.

Piezīme:

- ❑ *Ja vēlaties instalēt arī EPSON Status Monitor 3, norādījumus skatiet "EPSON Status Monitor 3 instalēšana" 74. lpp.*

- ❑ Ja vēlaties lietot EPSON Status Monitor 3 kopīgotajam printerim, atkārtoti instalējiet printera draiveri kā norādīts "Iestatījumi klientiem" 83. lpp. pēc tam, kad esat instalējis printera draiveri un EPSON Status Monitor 3 no CD-ROM. Pirms drukāšanas noteikti atlasiet printera draiveri, kas instalēts "Iestatījumi klientiem" 83. lpp.
- ❑ Ja EPSON Status Monitor 3 ir instalēts ar ieslēgtu funkciju Windows ugunsūris (ieteicams), koplietojamo printeri var nebūt iespējams uzraudzīt. Šo problēmu var atrisināt, pievienojot ugunsūra funkcijai izņēmumu ENAGENT.EXE.

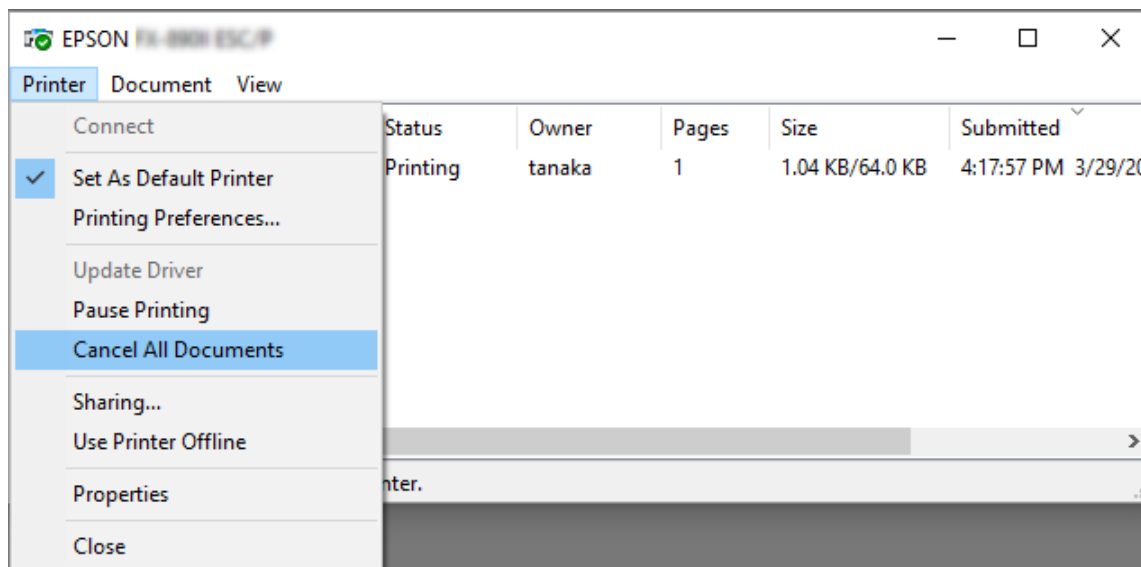
Drukšanas atcelšana

Ja izdrukas nav tās, ko gaidījāt, un tajās ir nepareizas vai sakropļotas rakstzīmes vai attēli, jums var būt nepieciešams atcelt druku. Ja uzdevumjoslā ir parādīta printera ikona, izpildiet turpmākos norādījumus, lai atceltu druku.

1. Veiciet dubultklikšķi uz printera ikonas uzdevumjoslā.



2. Ja atceļat visus drukājamus dokumentus, izvēlnē Printer (Printeris) atlasiet **Cancel All Documents (Atcelt visus dokumentus)**.



Ja atceļat norādīto dokumentu, atlasiet dokumentu, ko vēlaties atcelt, un izvēlnē Document (Dokuments) atlasiet **Cancel (Atcelt)**.

Drukas uzdevums ir atcelts.

Printera programmatūras atinstalēšana

Ja vēlaties atkārtoti instalēt vai uzlabot printera draiveri, atinstalējiet printera draiveri, kas instalēts pirms tam.

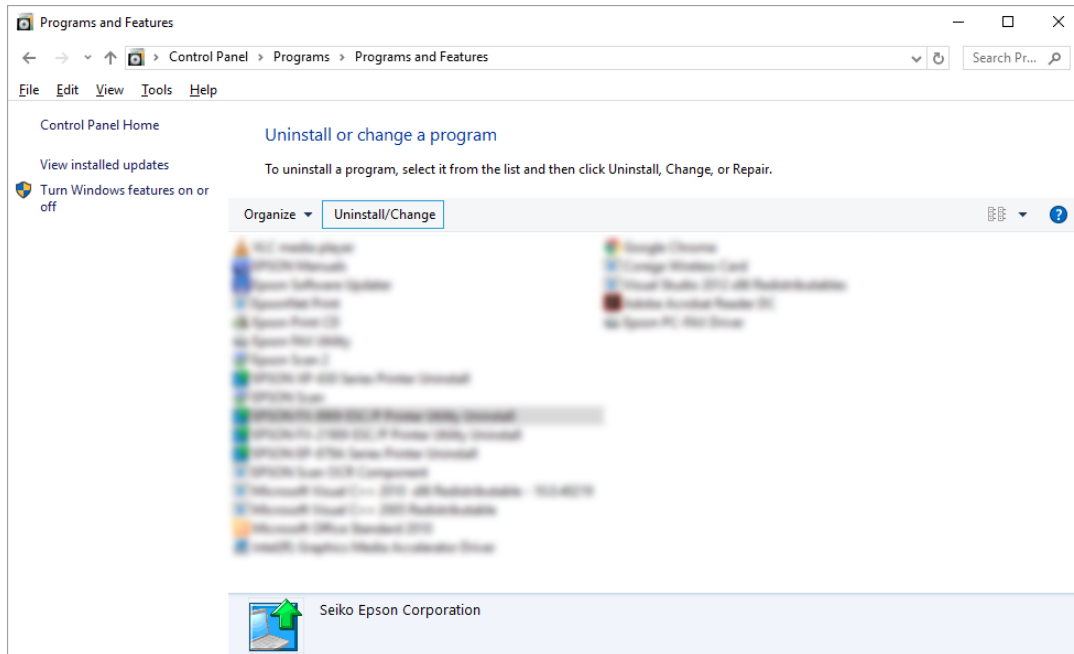
Piezīme:

Ja atinstalējat EPSON Status Monitor 3 no vairāku lietotāju Windows XP vides, pirms atinstalēšanas noņemiet no visiem klientiem saīšnes ikonu. Jūs varat noņemt ikonu, notīrot izvēles rūtiņu pie Shortcut Icon (Saīšnes ikona) dialoglodziņā Monitoring Preferences (Pārraudzības preferences).

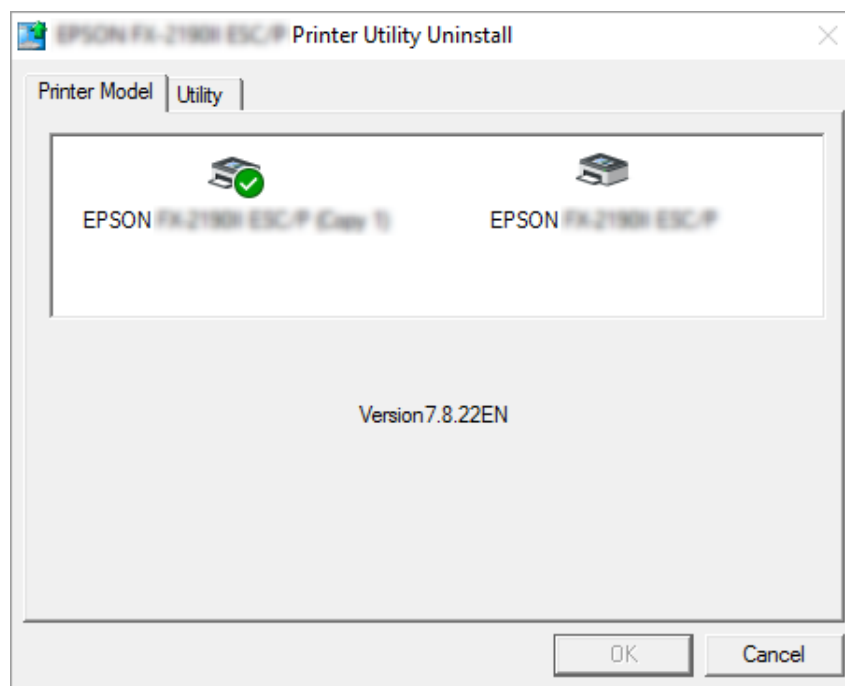
Printera draivera un EPSON Status Monitor 3 atinstalēšana

1. Aizveriet visas darbojošās lietotnes.
2. Veiciet labo klikšķi izvēlnē **Start (Sākt)**, un tad noklikšķiniet uz **Control Panel (Vadības panelis)**.
3. Noklikšķiniet uz **Uninstall a program (Atinstalēt programmu)** (Windows 10, 8, 8.1, 7 vai Vista) vai veiciet dubultklikšķi uz ikonas **Add or Remove Programs (Pievienot vai noņemt programmas)** (Windows XP).

4. Atlasiet vēlamo printeri, tad veiciet labo klikšķi uz **Uninstall/Change (Atinstalēt/Mainīt)**.



5. Noklikšķiniet uz cilnes **Printer Model (Printera modelis)**, atlasiet atinstalējamā printera ikonu, tad noklikšķiniet uz **OK (Labi)**.



Piezīme:

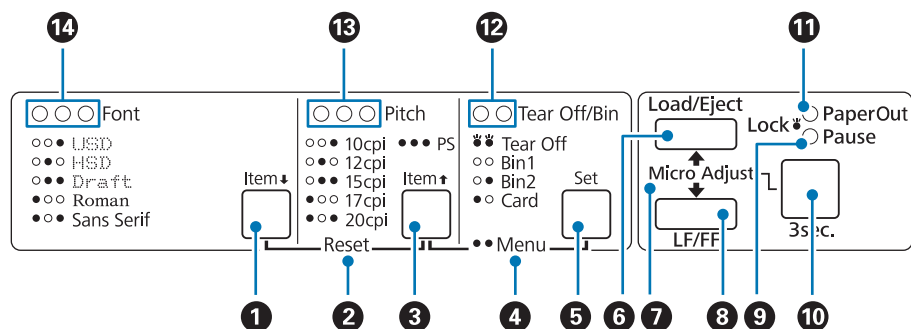
Pārlicinieties, ka cilnē *Printer Model* (Printera modelis) nekas nav atlasīts. Atveriet cilni **Utility (Utilitprogramma)**, atlasiet **EPSON Status Monitor 3 (modeļiem EPSON XXXXXX ESC/P)** un noklikšķiniet uz **OK (Labi)**. Jūs varat atinstalēt tikai EPSON Status Monitor 3.

6. Izpildiet ekrānā redzamos norādījumus.

Nodaļā 3

Vadības panelis

Pogas un indikatori



1. Font (Item ↓) poga

- Atlasiet vienu no fontiem. Fonta atlasīšanu skatiet "Fonta un rakstzīmju iestatnes atlasīšana" 94. lpp.
- Kad printeris ir Default Setting (Noklusējuma iestatījumu) režīmā, šī poga darbojas kā poga **Item↓**. Jūs varat nospiegt pogu **Item↓**, lai atlasītu nākamo izvēlni. Skatiet "Noklusējuma iestatījumu maiņa" 101. lpp.

2. Reset

Ja vienlaicīgi nospiežat pogas **Font** un **Pitch**, printeris notīra buferi un atgriežas pie noklusējuma iestatījumiem.

3. Pitch (Item ↑) poga

- Atlasiet vienu no rakstzīmju iestatnes iestatījumiem. Rakstzīmju iestatnes atlasīšanu skatiet "Fonta un rakstzīmju iestatnes atlasīšana" 94. lpp.
- Kad printeris ir Default Setting (Noklusējuma iestatījumu) režīmā, šī poga darbojas kā poga **Item↑**. Jūs varat nospiegt pogu **Item↑**, lai atlasītu iepriekšējo izvēlni.

4. Menu

- Ja jūs vienlaicīgi nospiežat pogas **Pitch** un **Tear Off/Bin**, printeris pāriet uz vai iziet no režīma Default Setting (Noklusējuma iestatījumi), un jūs varat iestatīt dažādus printera iestatījumus. Skatiet "Par jūsu printera noklusējuma iestatījumiem" 96. lpp.
- Kad printeris ir režīmā Default Setting (Noklusējuma iestatījumi), indikatori **Menu** (abi **Tear Off/Bin** indikatori) spīd.

5. Poga Tear Off/Bin (Set)

- Padod uz priekšu nepārtraukto papīra lenti līdz noplēšanas vietai.
- Padod atpakaļgaitā nepārtraukto papīra lenti no noplēšanas vietas līdz veidlapas augšmalas vietai.
- Atlasa sagrieztu lokšņu padevēja tvertni, ja ir uzstādīts sagrieztu lokšņu padevējs.
- Kad printeris ir Default Setting (Noklusējuma iestatījumu) režīmā, šī poga darbojas kā poga **Set**. Jūs varat nospriest pogu **Set**, lai atlasītu nākamo vērtību iestatījumu izvēlnē.

6. Poga Load/Eject

- Ievieto vienu papīra lapu.
- Izstumj vienu papīra lapu, ja lapa ir ievietota.
- Ievieto nepārtraukto papīra lenti no gatavības stāvokļa.
- Ja nepārtrauktā papīra lente ir ievietota, padod to atpakaļgaitā līdz gatavības stāvoklim.

7. Micro Adjust

Ja pieturat nospriestu pogu **Pause** trīs sekundes, printeris pāriet režīmā Micro Adjust (Mikropielāgošana). Šajā režīmā jūs varat nospriest pogas **LF/FF** un **Load/Eject**, lai pielāgotu veidlapas augšmalas vai noplēšanas vietu. Skatiet "Funkcijas Micro Adjust (Mikropielāgošana) lietošana" 56. lpp.

8. Poga LF/FF

- Padod papīru rindiņu pēc rindiņas, ja nospiež uz īsu brīdi.
- Izstumj vienu lapu vai pārviesto nepārtraukto papīra lenti līdz veidlapas augšmalas vai noplēšanas vietai, ja pietur nospriestu.

9. Indikators Pause

- Spīd, kad printeris ir pauzēts.

- Mirgo, kad printeris atrodas režīmā Micro Adjust (Mikropielāgošana).
- Mirgo, kad drukas galviņa ir pārkarsusi.
- Miega režīmā spīd tikai šis indikators. Visi citi indikatori ir izslēgti.

10. Poga Pause

- Uz laiku aptur drukāšanu, un atsāk drukāšanu, kad nospiež atkal.
- Nospiediet un pieturiet trīs sekundes, lai pārietu režīmā Micro Adjust (Mikropielāgošana). Nospiediet atkal, lai izietu no režīma Micro Adjust (Mikropielāgošana).

11. Indikators Paper Out

- Spīd, kad atlasītajā papīra avotā nav ievietots papīrs, vai papīrs nav ievietots pareizi.
- Mirgo, kad papīrs nav pilnībā izstumts, vai papīrs ir iestrēdzis.

12. Indikatori Tear Off/Bin

- Abi indikatori mirgo, kas nepārtrauktā papīra lente ir noplēšanas vietā, un abi indikatori ir izslēgti, kad nepārtrauktā papīra lente nav noplēšanas vietā.
- Ja atlasīts režīms Card (Pastkarte), spīd kreisais indikators.
- Abi indikatori ir izslēgti, ja atlasīta 1. tvertne papildu sagrieztu lokšņu padevējā.
- Labais indikators spīd, ja atlasīta 2. tvertne papildu sagrieztu lokšņu padevējā.

13. Indikatori Pitch

Norāda, kura rakstzīmju iestatne ir atlasīta.

14. Indikatori Font

Norāda, kurš fonts ir atlasīts.

Fonta un rakstzīmju iestatnes atlasīšana

Jūs varat atlasīt vienu no pieciem printera fontiem un rakstzīmes iestatni, izmantojot pogas printera vadības panelī, kā aprakstīts tālāk.

Piezīme:

- Iestatījumi, kurus jūs veicat lietotnēs, parasti ignorē iestatījumus, kas veikti printera vadības panelī. Labākiem rezultātiem izmantojiet lietotni, lai atlasītu fontu un veiktu citus iestatījumus.*
- Pieejamā rakstzīmju iestatne ir atkarīga no atlasītā fonta. Papildu norādījumus skatiet tabulā zemāk.*

Fonts	Rakstzīmju iestatne
USD	10, 12
HSD	10, 12, 15, 17, 20
Draft	10, 12, 15, 17, 20, PS
Roman	10, 12, 15, 17, 20, PS
Sans Serif	10, 12, 15, 17, 20, PS

1. Pārlicinieties, ka printeris nedrukā. Ja tas drukā, nospiediet pogu **Pause**, lai pārtrauktu drukāšanu.
2. Nospiediet pogu **Font**, līdz trīs indikatori **Font** norāda, ka vēlamais fonts ir parādīts zemāk.

- USD
- HSD
- Draft
- Roman
- Sans Serif

●=ieslēgts, ○=izslēgts

3. Nospiediet pogu **Pitch** līdz trīs indikatori **Pitch** norāda, ka vēlamā rakstzīmju iestatne ir parādīta zemāk.

- 10 zīmes/collā
- 12 zīmes/collā
- 15 zīmes/collā

● ○ ○ 17 zīmes/collā

● ○ ● 20 zīmes/collā

● ● ● PS

●=ieslēgts, ○=izslēgts

4. Pārlicinieties, ka ir atlasīts vēlamais fonts un rakstzīmju iestatne.

Par jūsu printera noklusējuma iestatījumiem

Noklusējuma iestatījumi vada daudzas printera funkcijas. Kaut arī jūs bieži varat iestatīt šīs funkcijas ar programmatūru vai printera draiveri, dažreiz jums var būt vajadzība mainīt noklusējuma iestatījumu no printera vadības paneļa, izmantojot režīmu Default Setting (Noklusējuma iestatījumi).

Režīms Default Setting (Noklusējuma iestatījumi)

Turpmākajā tabulā parādīti noklusējuma iestatījumi un iespējas, ko jūs varat atlasīt režīmā Default Setting (Noklusējuma iestatījumi). Iestatījumi ir sīki paskaidroti zem tabulas. Norādījumus par noklusējuma iestatījumu mainīšanu skatiet "Noklusējuma iestatījumu maiņa" 101. lpp.

Vienums	Iestatījums / vērtība *1
Page length for front tractor*2	Garums collās: 3, 3,5, 4, 5,5, 6, 7, 8, 8,5, 11 , 70/6, 12, 14, 17
Page length for rear tractor*2	Garums collās: 3, 3,5, 4, 5,5, 6, 7, 8, 8,5, 11 , 70/6, 12, 14, 17
Skip over perforation	Off (izslēgts) , On (ieslēgts)
Auto tear off*2	Off (izslēgts) , On (ieslēgts)
Auto tear-off wait time*2	0,5 sekundes, 3 sekundes
Auto line feed	Off (izslēgts) , On (ieslēgts)
Print direction	Bi-D (Divvirzienu) , Uni-D (Vienvirziena)
Software	ESC/P , IBM PPDS
0 slash	0, ∅ (pārsvītrotā nulle)

Vienums	Iestatījums / vērtība *1
I/F (interface) mode	Auto (Automātiski) , Parallel (Paralēlā), Serial* (Seriālā) ³ , USB, Network* (Tīkla) ³
Auto I/F (interface) wait time	10 sekundes , 30 sekundes
Parallel I/F bidirectional mode	Off (Izslēgts), On (Ieslēgts)
Packet mode	Auto (Automātisks) , Off (Izslēgts)
Character table	Standarta modelis: kursīvs, PC 437 , PC 850, PC 860, PC 863, PC 865, PC 861, BRASCI, Abicomp, Roman 8, ISO Latin 1, PC858, ISO8859-15 Visi citi modeļi: Kursīvs, PC 437 , PC 850, PC 437 Greek, PC 853, PC855, PC 852, PC 857, PC 866, PC 869, MOZOWIA, Code MJK, ISO 8859-7, ISO Latin 1T, Bulgārija, PC 774, Igaunija, ISO 8859-2, PC 866 LAT., PC 866 UKR, PC APTEC, PC708, PC720, PC AR864, PC 860, PC 865, PC 861, PC 863, BRASCI, Abicomp, Roman 8, ISO Latin 1, PC858, ISO8859-15, PC771, PC437 Slovēnija, PC MC, PC1250, PC1251, KZ1048
International character set for italic table	Italic U.S.A. , Italic France, Italic Germany, Italic U.K., Italic Denmark 1, Italic Sweden, Italic Italy, Italic Spain 1
IPsec/IP Filtering* ³	Off (Izslēgts) , On (Ieslēgts)
Link Speed & Duplex* ³	Auto (Automātisks) , 10BASE-T Half Duplex, 10BASE-T Full Duplex, 100BASE-T Half Duplex, 100BASE-T Full Duplex
Baud rate* ³	19200 BPS , 9600 BPS, 4800 BPS, 2400 BPS, 1200 BPS, 600 BPS
Parity* ³	None (Neviens) , Odd (Nepāra), Even (Pāra), Ignore (Ignorēt)
Data length* ³	8 biti , 7 biti
Auto CR (IBM PPDS)* ³	Off (Izslēgts) , On (Ieslēgts)
Manual feed wait time	1 sekunde, 1,5 sekundes , 2 sekundes, 3 sekundes
Buzzer	Off (Izslēgts), On (Ieslēgts)
IBM character table* ^{3*4}	Table 2 (2. tabula) , Table 1 (1. tabula)
Low-noise mode	Off (Izslēgts) , On (Ieslēgts)

*1 Iestatījumi treknrakstā ir rūpnīcas standarta iestatījumi.

*2 Iestatījumi var atšķirties atkarībā no valsts.

*3 Šis iestatījums ir pieejams tikai ar tīklu saderīgiem modeļiem.

*4 Šis iestatījums ir pieejams tikai IBM PPDS emulācijas režīmā.

Page length for front tractor (Lapas garums priekšējam vilcējam)

Šis iestatījums ļauj iestatīt lapas garumu (collās) nepārtrauktajai papīra lentei, kas ievietota priekšējā stumjošajā vilcējā.

Page length for rear tractor (Lapas garums aizmugures vilcējam)

Šis iestatījums ļauj iestatīt lapas garumu (collās) nepārtrauktajai papīra lentei, kas ievietota aizmugures stumjošajā vilcējā.

Skip over perforation (Izlaist perforāciju)

Šī funkcija ir pieejama tikai tad, ja kā papīra avots ir atlasīta nepārtrauktā papīra lente. Ja ieslēdzat šo funkciju, printeris nodrošina vienu collu (25,4 mm) attālumu starp pēdējo rindiņu, kas izdrukāta vienā lapā un pirmo rindiņu, kas izdrukāta nākamajā lapā. Tā kā vairumam lietotņu malu iestatījumi ignorē malu iestatījumus no vadības paneļa, jums šie iestatījumi jālieto tikai tad, ja nevarat iestatīt augšējo un apakšējo malu, izmantojot lietotni.

Auto tear off (Automātiskā noplēšana)

Ja ieslēgta automātiskā noplēšana, un jūs izmantojat nepārtraukto papīra lenti ar priekšējo vai aizmugures stumjošo vilcēju, printeris automātiski pārvieto papīra perforāciju līdz noplēšanas vietai, kur jūs varat viegli noplēst izdrukātās lapas. Kad printeris saņem nākamo drukas uzdevumu, tas automātiski pārvieto neizlietoto papīru atpakaļgaitā līdz veidlapas augšmalas vietai, un sāk drukāt, līdz ar to jūs varat izmantot visu nākamo lapu.

Ja automātiskā noplēšana ir izslēgta, un jūs izmantojat nepārtraukto papīra lenti ar priekšējo vai aizmugures stumjošo vilcēju, jums jāpārvieto perforācija līdz noplēšanas vietai manuāli, nospiežot pogu **Tear Off/Bin**. Sīkāku informāciju skatiet "Noplēšanas funkcijas lietošana" 42. lpp.

Auto tear-off wait time (Automātiskās noplēšanas gaidīšanas laiks)

Jūs varat atlasīt laiku no brīža, kad drukāšana ir pabeigta, līdz brīdim, kad papīrs pārvietojas līdz noplēšanas vietai turpmākai drukāšanai. Šis iestatījums ir pieejams, ja ieslēgta automātiskās noplēšanas funkcija.

Auto line feed (Automātiskā rindiņas padeve)

Ja ieslēgta automātiskā rindiņas padeve, printeris katram saņemtajam rakstagriezes (carriage return (CR)) kodam pievieno rindiņas padeves kodu.

Print direction (Drukas virziens)

Jūs varat atlasīt divvirzienu druku (**Bi-D**) vai vienvirzienu druku (**Uni-D**). Parasti druka ir divvirzienu ātrākai izdrukai, taču vienvirzienu druka ļauj precīzāk līdzināt vertikālo druku, kas ir noderīgi grafiku izdrukai.

Software (Programmatūra)

Ja atlasāt **ESC/P**, printeris darbojas Epson ESC/P režīmā. Ja atlasāt **IBMPPDS**, printeris emulē IBM® printeri.

0 slash (Pārsvītrotā nulle)

Nulles rakstzīmei ir svītra (Ø), ja ieslēgta šī funkcija. Tā nav pārsvītrotā (0), ja šī funkcija ir izslēgta. Pārsvītrojums ļauj viegli atšķirt lielo burtu O un nulli.

I/F (interface) mode (Saskarnes režīms)

Printeris ir aprīkots ar iebūvētiem slotiem četrām saskarnēm: paralēlai, seriālai, USB un tīkla. Saskarnes režīmu jūs varat izvēlēties no **Auto (Automātiski)** (automātiskais), **Parallel (Paralēlā)**, **USB, Serial (Seriālā)** vai **Network (Tīkla)**. Ja atlasāt **Auto (Automātiski)**, printeris automātiski atlasa to saskarni, kas saņem datus, un izmanto šo saskarni līdz drukas uzdevuma beigām. Iestatījums **Auto (Automātiski)** ļauj kopīgot printeri vairākiem datoriem, nemainot saskarnes režīmu.

Ja printerim pievienots tikai viens dators, jūs varat atlasīt **Parallel (Paralēlā)**, **Serial (Seriālā)**, **USB** un **Network (Tīkla)**, atkarībā no tā, kuru saskarni dators lieto.

Piezīme:

Serial (Seriālā) un **Network (Tīkla)** saskarne ir pieejama tikai ar tīklu saderīgajos modeļos.

Auto I/F (interface) wait time (Automātiskās saskarnes gaidīšanas laiks)

Šis iestatījums ir efektīvs tikai tad, kad saskarnes režīms iestatīts uz **Auto (Automātiski)**. Šis iestatījums nosaka, cik ilgi printeris gaida, kad tas vairs nesaņem datus. Jūs varat norādīt **10 seconds (10 sekundes)** vai **30 seconds (30 sekundes)** gaidīšanas laiku automātiskajai saskarnei.

Parallel I/F (interface) bidirectional mode (Paralēlās saskarnes divvirzienu režīms)

Paralēlās saskarnes divvirzienu režīms tiek lietots, kad šī funkcija ir ieslēgta. Ja divvirzienu režīms nav vajadzīgs, izslēdziet to.

Piezīme:

Lietojot **EPSON Status Monitor 3**, vienmēr ieslēdziet šo funkciju.

Packet mode (Pakešu režīms)

Noteikti atlasiet **Auto (Automātiski)**, lai drukātu no Windows lietotnēm, izmantojot printera draiveri, kas iekļauts programmatūras diskā, piegādātā kopā ar printeri. Izslēdziet šo režīmu, ja novērojat savienošanas problēmas, kad drukājat no lietotnēm, kuru pamatā ir citas operētājsistēmas, piemēram, DOS.

Character table (Rakstzīmju tabula)

Jūs varat atlasīt no vairākām rakstzīmju tabulām. Ja nepieciešams, pārliecinieties, ka atlasāt to pašu rakstzīmju tabulu, kādu lieto printera draiveris.

Ja lietojat printera draiveri, mainiet printera draivera iestatījumus. Sīkāk skatiet "Printera draivera iestatījumu pārskats" 68. lpp.

International character set for Italic table (Starptautiskais rakstzīmju komplekts kursīva tabulai)

Jūs varat atlasīt kursīva rakstzīmju tabulai no vairākiem starptautiskajiem rakstzīmju komplekšiem. Katrs rakstzīmju komplekts satur astoņas rakstzīmes, kas mainās atkarībā no valsts un valodas, tā kā jūs varat pielāgot kursīva tabulu atbilstoši savām drukas vajadzībām.

Auto CR (carriage return) (Automātiskā rakstatgrieze)

Šis iestatījums automātiski pievieno rindiņas padeves (LF) kodu rakstatgriezes (CR) kodam. Noklusējuma iestatījums šai funkcijai ir "Izslēgta". Mainiet to uz "Ieslēgta" sistēmām, kurām nav CR koda vadības.

Manual feed wait time (Manuālās padeves gaidīšanas laiks)

Gaidīšanas laika ilgums starp brīdi, kad papīrs tiek ievietots lapas vadotnē un padots printerī. Ja papīrs tiek padots pirms šīs pozīcijas pielāgošanas, jūs varat palielināt gaidīšanas laiku.

Buzzer (beeper) (Zummers (pīkstulis))

Printeris iepīkstas, kad notiek kļūda. (Plašāku informāciju par printera kļūdām skatiet "Kļūdu indikatora lietošana" 106. lpp.) Ja nevēlaties, lai printeris pīkstētu, kad notiek kļūda, izslēdziet šo iestatījumu.

IBM character table (IBM IBM rakstzīmju tabula)

Šis iestatījums ir pieejams tikai IBM PPDS emulācijas režīmā. Ja atlasāt **Table 1 (1. tabula)**, vadības kodi tiek izmantoti rakstzīmju tabulas heks kodi no 00H līdz 1FH un no 80H līdz 9FH. Ja atlasāt **Table 2 (2. tabula)**, vadības kodi tiek izmantoti heks kodi no 00H līdz 1FH, un no 80H līdz 9FH tiek izmantoti rakstzīmēm.

Low-noise mode (Zema trokšņa režīms)

Ja šis režīms ir iestatīts kā **On (ieslēgts)**, troksnis ir samazināts, bet drukas ātrums ir lēnāks.

Noklusējuma iestatījumu maiņa

Turpmākajā tabulā parādītas katras pogas pamatfunkcijas režīmā Default Setting (Noklusējuma iestatījumi).

Poga	Pamatfunkcija
Pogas Menu (Pitch un Tear Off/Bin)	Ieiešana vai iziešana no režīma Default Setting (Noklusējuma iestatījumi).
Poga Item ↓	Atlasa nākamo izvēlnes parametru.
Poga Item ↑	Atlasa iepriekšējo izvēlnes parametru.
Poga Set	Maina vērtību atlasītajā izvēlnē.

Veiciet šīs darbības, lai ieietu režīmā Default Setting (Noklusējuma iestatījumi), un mainītu printera noklusējuma iestatījumus.

Piezīme:

- Pirms ieiešanas noklusējuma iestatījumu režīmā, jums jāievieto viena A4 vai vēstules formāta lapa vai nepārtrauktā papīra lente, kas ir vismaz 210 mm (8,3 collas) plata. Skatiet norādījumus par nepārtrauktās papīra lentes un atsevišķu lapu ievietošanu "Nepārtrauktas papīra lentes ievietošana" 21. lpp. un "Atsevišķu lapu ievietošana" 44. lpp.*
- Ja lietojat atsevišķas lapas, jums no lapas vadotnes jāievieto jauna papīra lapa katru reizi, kad printeris izstumj apdrukāto lapu.*
- Jūsu drošībai Epson iesaka darbināt printeri ar aizvērtu printera vāku. Printeris darbojas ar atvērtu vai noņemtu printera vāku, bet maksimālā drošība un drukas ātrums tiek sasniegts, kad vāks ir aizvērts.*

- ❑ *Ja izslēdzat printeri pirms izešanas no noklusējuma iestatījumu režīma, visas izmaiņas, ko veicāt, tiek atceltas un netiek saglabātas.*

1. Pārliecinieties, ka papīrs ir ievietots.
2. Nospiediet pogas **Menu (Pitch un Tear Off/Bin)**, līdz printeris vienreiz iepīkstas, un sāk spīdēt **Menu** indikatori (abi **Tear Off/Bin** indikatori).

Printeris ieiet noklusējuma iestatījumu režīmā, un izdrukā paziņojumu, kas mudina jūs atlasīt valodu noklusējuma iestatījumu izvēlei. Pasvītrotā valoda norāda pašreizējo iestatījumu.

3. Ja jums vēlamā valoda nav atlasīta, nospiediet pogu **Item↓ (Font)**, līdz izdruka parāda jūsu vēlamu valodu.

Piezīme:

*Jūs nevarat nomainīt valodu ar pogu **Item↑ (Pitch)**.*

4. Nospiediet pogu **Set (Tear Off/Bin)**, lai atlasītu vēlamu valodu.

Printeris izdrukā paziņojumu ar jautājumu, vai vēlaties izdrukāt visus pašreizējos iestatījumus.

Piezīme:

Jūsu atlasītā valoda darbojas arī tad, kad ieejat izslēgšanas iestatījuma režīmā vai divvirzienu pielāgošanas režīmā.

5. Ja vēlaties izdrukāt pašreizējos iestatījumus, nospiediet pogu **Set**. Ja vēlaties izlaist pašreizējo iestatījumu drukāšanu, nospiediet pogu **Item↓** vai pogu **Item↑**.

Printeris izdrukā pirmo izvēlni un izvēlnes pašreizējo vērtību.

6. Nospiediet pogu **Item↓** vai **Item↑**, lai atlasītu izvēlnes parametrus, kuru vēlaties mainīt. Nospiediet pogu **Set**, lai ritinātu pa atlasītā parametra vērtībām, līdz atrodat vēlamu iestatījumu. Pēc atlasītā parametra iestatīšanas vēlamajā iestatījumā, varat vai nu turpināt veikt izmaiņas citiem parametriem, nospiežot pogu **Item↓** vai **Item↑**, vai arī iziet no noklusējuma iestatījumu režīma, nospiežot **Menu** pogas (**Pitch un Tear Off/Bin**).

Piezīme:

*Jūs nevarat mainīt iestatījuma vērtību iepriekšējam vienumam. Jums ir jānospiež poga **Set**, līdz tiek atlasīta vēlamā vērtība.*

7. Kad esat beiguši iestatīšanu, nospiediet **Menu** pogas (**Pitch un Tear Off/Bin**).

Menu indikatori (abi **Tear Off/Bin** indikatori) nodziest, un printeris iziet no noklusējuma iestatījumu režīma.

Iestatījumi, kurus veicāt, tiek saglabāti kā jaunās noklusējuma vērtības.

Piezīme:

Ja izslēdzat printeri pirms izešanas no noklusējuma iestatījumu režīma, visas izmaiņas, ko veicāt, tiek atceltas un netiek saglabātas.

Izslēgšanas režīms

Jūs varat ierobežot pogu lietošanu vadības panelī, izmantojot izslēgšanas režīmu.

Izslēgšanas režīma iestatījumu maiņa

Jūs varat ieslēgt izslēgšanas režīmu, izslēgt to, vai mainīt izslēgtās funkcijas no izslēgšanas iestatījumu režīma.

Jūs varat atlasīt izslēdzamās printera funkcijas pēc vajadzības, kamēr ir ieslēgts izslēgšanas režīms.

Vienums	Iestatījums / vērtība* ¹
Paneļa izslēgšanas režīms	Off (Izslēgts) , On (Ieslēgts)
Ievietošanas funkcija	Unlock (Atslēgt) , Lock (Aizslēgt)
Izstumšanas funkcija	Unlock (Atslēgt) , Lock (Aizslēgt)
LF funkcija	Unlock (Atslēgt) , Lock (Aizslēgt)
FF funkcija	Unlock (Atslēgt) , Lock (Aizslēgt)
Noplēšanas funkcija	Unlock (Atslēgt) , Lock (Aizslēgt)
Tvertnes funkcija	Unlock (Atslēgt) , Lock (Aizslēgt)
Mikropielāgošanas funkcija	Unlock (Atslēgt) , Lock (Aizslēgt)
Fonta funkcija	Unlock (Atslēgt) , Lock (Aizslēgt)
Rakstzīmju iestatnes funkcija	Unlock (Atslēgt) , Lock (Aizslēgt)
Pauzes funkcija	Unlock (Atslēgt) , Lock (Aizslēgt)

Vienums	Iestatījums / vērtība* ¹
Atiestatīšanas funkcija	Unlock (Atslēgt) , Lock (Aizslēgt)
Izvēlnes funkcija	Unlock (Atslēgt) , Lock (Aizslēgt)

*¹ Iestatījumi treknrakstā ir rūpnīcas standarta iestatījumi.

Piezīme:

- Pirms ieešanas izslēgšanas iestatījumu režīmā, jums jāievieto viena A4 vai vēstules formāta lapa vai nepārtrauktā papīra lente, kas ir vismaz 210 mm (8,3 collas) plata. Skatiet norādījumus par nepārtrauktās papīra lentes un atsevišķu lapu ievietošanu "Nepārtrauktas papīra lentes ievietošana" 21. lpp. un "Atsevišķu lapu ievietošana" 44. lpp.*
- Jūsu drošībai Epson iesaka darbināt printeri ar aizvērtu printera vāku. Printeris darbojas ar atvērtu vai noņemtu printera vāku, bet maksimālai drošībai turiet vāku aizvērtu.*

Veiciet šīs darbības, lai mainītu izslēgšanas režīma iestatījumus:

1. Pārlicinieties, ka printeris ir izslēgts.



Uzmanību!

Kad izslēdzat printeri, vienmēr uzgaidiet vismaz 5 sekundes, pirms to atkal ieslēdzat, pretējā gadījumā varat sabojāt printeri.

2. Ieslēdziet printeri, turot nospiešanas abas pogas **LF/FF** un **Pause**.

Printeris ieiet izslēgšanas iestatījumu režīmā un izdrukā paziņojumu ar jautājumu, vai vēlaties izdrukāt visus pašreizējos iestatījumus.

3. Ja vēlaties izdrukāt pašreizējos iestatījumus, nospiediet pogu **Set**. Ja vēlaties izlaist pašreizējo iestatījumu drukāšanu, nospiediet pogu **Item**↓ vai pogu **Item**↑.

Printeris izdrukā pirmo izvēlni un izvēlnes pašreizējo vērtību.

4. Nospiediet pogu **Item**↓ vai **Item**↑, lai atlasītu izvēlnes parametrus, kuru vēlaties mainīt. Nospiediet pogu **Set**, lai ritinātu pa atlasītā parametra vērtībām, līdz atrodat vēlamo iestatījumu. Pēc atlasītā parametra iestatīšanas vēlamo iestatījumā, varat vai nu turpināt veikt izmaiņas citiem parametriem, nospiežot pogu **Item**↓ vai **Item**↑.
5. Izslēdziet printeri un izejiet no izslēgšanas iestatījumu režīma.

Piezīme:

Jūs varat iziet no izslēgšanas režīma, jebkurā brīdī izslēdzot printeri. Visi veiktie iestatījumi paliek spēkā, līdz jūs tos atkal nomaināt.

Nodaļā 4

Problēmu novēršana

Kļūdu indikatora lietošana

Jūs varat identificēt daudzas parastās printera problēmas, izmantojot vadības paneļa indikatorus. Ja jūsu printeris pārstāj darboties un spīd vai mirgo viens vai vairāki vadības paneļa indikatori, vai printeris pīkst, izmantojiet turpmāko tabulu, lai diagnosticētu un labotu problēmu. Ja nevarat labot savu problēmu, izmantojot šo tabulu, skatiet "Problēmas un risinājumi" 107. lpp.

Paneļa indikatora stāvoklis	Pikstienu veids	Problēma
		Risinājums
● Paper Out ● Pause	...	Atlasītajā papīra avotā nav ievietots papīrs. Ievietojiet printerī papīru vai atlasiet citu papīra avotu; indikators Paper Out vairs nespīd. Tad nospiediet pogu Pause ; indikators Pause nodziest un printeris sāk drukāt.
	...	Printerī papīrs nav ievietots pareizi. Izņemiet un ievietojiet atpakaļ papīru pareizi. Norādījumus par papīra ievietošanu skatiet "Nepārtrauktas papīra lentes ievietošana" 21. lpp. vai "Atsevišķu lapu ievietošana" 44. lpp.
● Pause	...	Papīra atbrīvošanas svira iestatīta nepareizā stāvoklī. Iestatiet papīra atbrīvošanas sviru atbilstoši papīra avotam, kuru vēlaties izmantot. Ja papīra ceļā pašreiz ir papīrs no cita papīra avota, nospiediet pogu Load/Eject , lai izstumtu papīru; tad pārvietojiet papīra atbrīvošanas sviru vēlamajā stāvoklī.
○ Paper Out ● Pause	...	Atsevišķā papīra lapa nav pilnībā izstumta. Nospiediet pogu Load/Eject , lai lapu izstumtu.
		...
	...	Papīrs iestrēdzis printerī. Lai iztīrītu iestrēgušo papīru, skatiet "Iestrēguša papīra izņemšana" 116. lpp.

Paneļa indikatora stāvoklis	Pikstienu veids	Problēma
		Risinājums
☉ Pause	–	Drukšanas galviņa ir pārkarsusi.
		Uzgaidiet dažas minūtes; printeris atsāks drukāt automātiski, kad drukšanas galviņa būs atdzisusi.
☉ Visi vadības paneļa indikatori	●●●●●	Notikusi nezināma printera kļūda.
		Izslēdziet printeri un atstājiet to uz vairākām minūtēm; tad ieslēdziet to atkal. Ja kļūda parādās atkal, sazinieties ar izplatītāju.

● = spīd, ○ = nespīd, ☉ = mirgo.

●●● = īsa pikstienu sērija (trīs pikstieni)

●●●●● = gara pikstienu sērija (pieci pikstieni)

Piezīme:

Printeris nopīkst vienreiz, ja nospiežat vadības paneļa pogu, kas atbilstošā funkcija nav pieejama.

Problēmas un risinājumi

Vairumam problēmu, ar kurām varat sastapties, darbinot printeri, ir vienkārši risinājumi. Izmantojiet šīs sadaļas informāciju, lai atrastu radušās printera problēmas cēloni un risinājumu.

Nosakiet radušās problēmas veidu, un aplūkojiet atbilstošo sadaļu zemāk:

"Barošanas problēmas" 108. lpp.

"Papīra lietošana" 113. lpp.

"Izdrukšanas novietojuma problēmas" 112. lpp.

"Drukšanas vai drukšanas kvalitātes problēmas" 108. lpp.

Jūs varat arī izmantot pašpārbaudi, lai noteiktu, vai problēmu rada printeris vai dators. Norādījumus par pašpārbaudes izdrukāšanu skatiet "Pašpārbaudes izdruka" 118. lpp. Lai identificētu sakaru problēmas, pieredzējuši lietotāji var izvēlēties izmantot printera heksadecimālo izmeti, kas aprakstīta "Heksadecimālās izmetes izdruka" 119. lpp.

Lai iztīrītu iestrēgušo papīru, skatiet "Iestrēguša papīra izņemšana" 116. lpp.

Barošanas problēmas

Vadības paneļa indikatori neiedegas.	
Cēlonis	Ko darīt
Var būt atvienots barošanas vads.	Pārbaudiet barošanas vada pareizu savienojumu ar elektrības ligzdu.
Ligzda var nedarboties.	Ja elektrības ligzdu vada ar ārēju slēdzi vai automātisku taimeru, lietojiet citu ligzdu. Pievienojiet ligzdai citu elektrisko ierīci, piemēram, lampu, lai noteiktu, vai ligzda darbojas pareizi.
Barošanas slēdzis nav stāvoklī IESLĒGTS.	Pārbaudiet barošanas slēdža stāvokli. Ja iespējots barošanas izslēgšanas taimeris, printeris izslēdzas arī tad, ja barošanas slēdzis ir stāvoklī IESLĒGTS. Skatiet "Režīms Default Setting (Noklusējuma iestatījumi)" 96. lpp.
Indikatori uz brīdi ieslēdzas un tad nodziest. Indikatori spīd arī pēc tam, kad barošana atkal ieslēgta.	
Cēlonis	Ko darīt
Printera nominālais spriegums neatbilst elektriskā tīkla spriegumam.	Pārbaudiet printera un tīkla spriegumu vērtības. Ja spriegumi nesaskan, nekavējoties atvienojiet printeri un sazinieties ar izplatītāju. Bridinājums Nepārlieciet strāvas vadu ligzdā, kurā ir jūsu printerim nepareizs spriegums.
Printeris nedarbojas un vadības paneļa indikatori nespīd.	
Cēlonis	Ko darīt
Printeris ir izslēgts.	Ieslēdziet printeri. Indikators Power iedegas.
Barošanas vads nav pareizi iesprausts ligzdā vai arī, ja barošanas vads nav pastāvīgi pievienots printerim, tas nav pareizi pievienots printerim.	Izslēdziet printeri un pārliedzieties, ka barošanas vads ir stingri iesprausts ligzdā un printerī. Tad ieslēdziet barošanas slēdzi.
Elektrības ligzda nedarbojas.	Izmantojiet citu ligzdu.

Drukāšana

Drukas vai drukas kvalitātes problēmas

Printeris ir ieslēgts, bet nedrukā.	
Cēlonis	Ko darīt

Saskarnes kabelis ir pārrauts vai savērpts.	Pārbaudiet, vai saskarnes kabelis nav pārrauts vai savērpts. Ja jums ir cits saskarnes kabelis, nomainiet kabeli un pārbaudiet vai printeris darbojas pareizi.
Printeris nav tieši pievienots jūsu datoram.	Ja jūs izmantojat printera nomainītāju, printera buferi vai pagarinātāju kabeli, printeris nedrukā pareizi šo ierīču kombinācijas dēļ. Pārliecinieties, ka printeris darbojas pareizi, ja tas ir pievienots jūsu datoram bez šīm ierīcēm.
Printera draiveris nav instalēts pareizi.	Pārbaudiet vai printera draiveris ir instalēts pareizi. Ja nepieciešams, instalējiet printera draiveri atkārtoti.
Iesprūdis papīrs, vai lente vai aizsargmehānisms ir iesprūduši.	Izslēdziet printeri, atveriet printera vāku un izņemiet iesprūdušo papīru vai lietas, kas ir iesprūdušas.
USB iestatījums ir nepareizs.	Apstipriniet, ka USB iestatījums ir pareizs. Sīkāk skatiet šeit: "USB problēmu labošana" 115. lpp.
Printeris ir uzkarinājies (apstājies anomālās situācijās).	Izslēdziet printeri un brīdi uzgaidiet. Tad ieslēdziet printeri atkal, un sāciet drukāt.
Printeris ir izslēgts, izmantojot taimera izslēgšanas funkciju.	Ja iespējots barošanas izslēgšanas taimeris, printeris izslēdzas arī tad, ja barošanas slēdzis ir stāvoklī IESLĒGTS. Izslēdziet barošanas slēdzi un pēc tam ieslēdziet atpakaļ. Skatiet "Režīms Default Setting (Noklusējuma iestatījumi)" 96. lpp.
Printeris nedrukā, kad dators nosūta datus.	
Cēlonis	Ko darīt
Printeris ir pauzēts.	Nospiediet pogu Pause , lai izslēgtu indikatoru Pause .
Interfeisa kabelis nav droši pievienots.	Pārbaudiet vai abi gali kabelim starp printeri un datoru ir droši pievienoti. Ja kabelis ir pievienots pareizi, veiciet pašpārbaudi kā aprakstīts "Pašpārbaudes izdruka" 118. lpp.
Jūsu saskarnes kabelis neatbilst printera un/vai datora tehniskajiem datiem.	Izmantojiet saskarnes kabeli, kas atbilst gan printera, gan datora tehniskajām prasībām. Skatiet "Elektroniskie" 150. lpp. un datora dokumentāciju.
Programmatūra nav pareizi iestatīta datorā.	Atlasiet savu printeri Windows darbvirsnā vai lietotnē. Ja nepieciešams, instalējiet vai atkārtoti instalējiet printera draivera programmatūru, kā aprakstīts piegādātajā iestatīšanas lapā.
Printeris trokšņo, bet nekas netiek izdrukāts vai druka pēkšņi apstājas.	
Cēlonis	Ko darīt
Papīra biezuma svira nav iestatīta pareizi.	Iestatiet papīra biezuma sviru atbilstoši jūsu papīra biezumam. Norādījumus skatiet "Papīra biezuma sviras pielāgošana" 20. lpp.

Lente ir pārāk vaļīga, lente ir pārtrūkusi vai lentes kasetne nav ievietota pareizi.	Novērsiet lentes vaļīgumu, pagriežot lentes nostiepšanas pogu, vai uzstādiet lentes kasetni no jauna kā aprakstīts "Lentes kasetnes nomaiņa" 124. lpp.
Printeris neievieto atsevišķas papīra lapas vai nepadod papīru pareizi. (Vienlaicīgi tiek ievadītas divas vai vairākas papīra lapas.)	
Cēlonis	Ko darīt
Papīrs ir salīpis kopā statiskās elektrības ietekmē.	Pirms lietošanas pamatīgi pāršķirstiet papīru.
Izdruka ir bāla.	
Cēlonis	Ko darīt
Drukas ātrums ir iestatīts uz Ultra high speed draft (USD) (Sevišķi liela ātruma melnrakstu).	Mainiet drukas ātruma iestatījumu kā aprakstīts "Fonta un rakstzīmju iestatnes atlasīšana" 94. lpp.
Lente ir nolietojusies.	Nomainiet lentes kasetni kā aprakstīts "Lentes kasetnes nomaiņa" 124. lpp.
Izdruka ir vāja.	
Cēlonis	Ko darīt
Papīra biezuma svira nav iestatīta pareizi jūsu papīram.	Pārvietojiet papīra biezuma sviru uz zemāku iestatījumu. Norādījumus skatiet "Papīra biezuma sviras pielāgošana" 20. lpp.
Lente ir nolietojusies.	Nomainiet lentes kasetni kā aprakstīts "Lentes kasetnes nomaiņa" 124. lpp.
Trūkst daļa izdrukas vai neregulāri trūkst atsevišķi punkti.	
Cēlonis	Ko darīt
Lente ir pārāk vaļīga, lente ir pārtrūkusi vai lentes kasetne nav ievietota pareizi.	Novērsiet lentes vaļīgumu, pagriežot lentes nostiepšanas pogu, vai uzstādiet lentes kasetni no jauna kā aprakstīts "Lentes kasetnes nomaiņa" 124. lpp.
Lente ir nolietojusies.	Nomainiet lentes kasetni kā aprakstīts "Lentes kasetnes nomaiņa" 124. lpp.
Izdrukā trūkst līnijas vai punkti.	
Cēlonis	Ko darīt
Drukas galviņa ir bojāta.	Pārtrauciet drukāšanu un sazinieties ar izplatītāju, lai nomainītu drukas galviņu.
Uzmanību! Nekad pats nomainiet drukas galviņu; jūs varat sabojāt printeri. Kad tiek nomainīta drukas galviņa, ir jāpārbauda arī citas printera daļas.	

Viss teksts ir izdrukāts vienā rindiņā.	
Cēlonis	Ko darīt
Katras teksta rindiņas galā netiek nosūtīta rindiņas padeves komanda.	Ieslēdziet automātiskās rindiņas padeves iestatījumu, izmantojot printera noklusējuma iestatījumu režīmu, lai printeris automātiski pievienotu rindiņas padeves kodu katrai rakstgriezei. Skatiet "Noklusējuma iestatījumu maiņa" 101. lpp.
Izdrukā ir liekas tukšas rindiņas starp teksta rindiņām.	
Cēlonis	Ko darīt
Katras teksta rindiņas beigās tiek nosūtītas divas rindiņas padeves komandas, jo ieslēgts printera rindiņas padeves iestatījums.	Izslēdziet automātisko rindiņas padeves iestatījumu, izmantojot printera noklusējuma iestatījumu režīmu. Skatiet "Noklusējuma iestatījumu maiņa" 101. lpp.
Rindiņu atstarpes iestatījums jūsu lietotnē ir nepareizs.	Pielāgojiet rindiņu atstarpes iestatījumu jūsu lietotnē.
Printeris drukā divvainus simbolus, nepareizus fontus vai nepareizas rakstzīmes.	
Cēlonis	Ko darīt
Jūsu printeris un dators sazinās nepareizi.	Pārliedzieties, ka lietojat pareizu saskarnes kabeli, un ka saziņas protokols ir pareizs. Skatiet "Elektroniskie" 150. lpp. un datora dokumentāciju.
Jūsu programmatūrā atlasīta nepareiza rakstzīmju tabula.	Atlasiet pareizo rakstzīmju tabulu, izmantojot programmatūru vai noklusējuma iestatījumu režīmu. Rakstzīmju tabulas iestatījums jūsu programmatūrā ignorē iestatījumus, kas veikti noklusējuma iestatījumu režīmā.
Printeris, ko vēlaties lietot, nav atlasīts jūsu programmatūrā	Pirms drukāšanas izvēlieties pareizo printeri Windows darbvirsma vai jūsu lietotnē.
Jūsu lietotne nav pareizi konfigurēta jūsu printerim.	Pārliedzieties, ka jūsu lietotne ir pareizi konfigurēta jūsu printerim. Skatiet jūsu lietotnes dokumentāciju. Ja nepieciešams, instalējiet vai atkārtoti instalējiet printera draivera programmatūru, kā aprakstīts piegādātajā iestatīšanas lapā.
Programmatūras iestatījumi ignorē iestatījumus, ko jūs veicat noklusējuma iestatījuma režīmā vai ar vadības paneļa pogām.	Izmantojiet lietotni, lai atlasītu fontu.
Izdrukā vertikālās linijas nav līdzinātas.	
Cēlonis	Ko darīt
Divvirzienu druka, kas ir printera standarta drukas režīms, nav līdzināta.	Izmantojiet printera divvirzienu pielāgošanas režīmu, lai labotu šo problēmu. Skatiet "Vertikālo liniju līdzināšana izdrukā" 116. lpp.

Izdrukas novietojuma problēmas

Jūsu izdruka lapā parādās pārāk augstu vai zemu.	
Cēlonis	Ko darīt
Papīra izmēra iestatījums jūsu lietotnē vai printera draiverī neatbilst tā papīra izmēram, ko izmantojat.	Pārbaudiet papīra izmēra iestatījumu jūsu lietotnē vai printera draiverī.
Printera lapas garuma iestatījums priekšējam vai aizmugurējam vilcējam neatbilst nepārtrauktās papīra lentes izmēram, kuru jūs lietojat.	Mainiet papīra garuma iestatījumus priekšējam vai aizmugurējam vilcējam, izmantojot printera noklusējuma iestatījumu režīmu. Sīkāku informāciju skatiet "Noklusējuma iestatījumu maiņa" 101. lpp.
Augšējās malas vai veidlapas augšmalas iestatījums ir nepareizs.	Pārbaudiet un pielāgojiet malas vai veidlapas augšmalas vietas iestatījumus jūsu lietotnē. Sīkāku informāciju skatiet "Ieteicamais apdrukas laukums" 156. lpp. Jūs varat arī pielāgot veidlapas augšmalas vietu, izmantojot funkciju Micro Adjust (Mikropielāgošana). Taču iestatījumi, kas veikti Windows lietotnēs ignorē iestatījumus, kas veikti mikropielāgošanas režīmā. Sīkāku informāciju skatiet "Veidlapas augšmalas pielāgošana" 57. lpp.
Printera draivera iestatījumi, ko vēlaties lietot, nav atlasīti jūsu programmatūrā.	Pirms drukāšanas izvēlieties pareizo printera draivera iestatījumu Windows darbvirsmā vai jūsu lietotnē.
Jūs pārvietojāt papīru, izmantojot apaļo rokturi, kad printeris bija ieslēgts.	Pielāgojiet veidlapas augšmalas vietu, izmantojot funkciju Micro Adjust (Mikropielāgošana). Skatiet "Veidlapas augšmalas pielāgošana" 57. lpp.
Uzmanību! Nekad nelietojiet apaļo rokturi, lai pielāgotu veidlapas augšmalas stāvokli; tas var sabojāt printeri vai izraisīt printerim veidlapas augšmalas pazaudēšanu.	
Printeris drukā uz (vai pārāk tālu no) perforācijas uz jūsu nepārtrauktās papīra lentes.	
Cēlonis	Ko darīt
Noplēšanas vietas iestatījums ir nepareizs.	Pielāgojiet noplēšanas vietu, izmantojot funkciju Micro Adjust (Mikropielāgošana). Sīkāku informāciju skatiet "Noplēšanas vietas pielāgošana" 56. lpp.
Uzmanību! Nekad nelietojiet apaļo rokturi, lai pielāgotu noplēšanas vietu; tas var sabojāt printeri vai izraisīt printerim noplēšanas vietas pazaudēšanu.	
Jūs pārvietojāt papīru, izmantojot apaļo rokturi, kad printeris bija ieslēgts.	Pielāgojiet noplēšanas vietu, izmantojot funkciju Micro Adjust (Mikropielāgošana). Skatiet "Veidlapas augšmalas pielāgošana" 57. lpp.

Printeris, ko vēlaties lietot, nav atlasīts jūsu programmatūrā.	Pirms drukāšanas izvēlieties pareizo printeri Windows darbvirsnā vai jūsu lietotnē.
Papīra izmēra iestatījums jūsu lietotnē vai printera draiverī neatbilst tā papīra izmēram, ko izmantojat.	Pārbaudiet papīra izmēra iestatījumu jūsu lietotnē vai printera draiverī.
Printera lapas garuma iestatījums priekšējam vai aizmugurējam vilcējam neatbilst nepārtrauktās papīra lentes izmēram, kuru jūs lietojat.	Mainiet papīra garuma iestatījumus priekšējam vai aizmugurējam vilcējam, izmantojot printera noklusējuma iestatījumu režīmu. Sīkāku informāciju skatiet "Noklusējuma iestatījumu maiņa" 101. lpp.

Papīra lietošana

Atsevišķās lapas netiek padotas pareizi

Papīrs netiek padots.	
Cēlonis	Ko darīt
Papīra ceļā ir nepārtrauktā papīra lente.	Nospiediet pogu Load/Eject , lai pārvietotu nepārtraukto papīra lenti atpakaļgaitā līdz gatavības stāvoklim. Iestatiet papīra atbrīvošanas sviru uz vienas lapas ievietošanas stāvokli, un ievietojiet jaunu lapu. Sīkāku informāciju skatiet "Pārslēgšanās uz atsevišķām lapām" 54. lpp.
Papīra avots ir iestatīts uz ievadīšanu ar vilcēju.	Iestatiet papīra atbrīvošanas sviru vienas lapas padeves stāvoklī. Skatiet "Papīra atbrīvošanas sviras iestatīšana" 19. lpp.
Papīrs lapas vadotnē ir novietots pārāk tālu pa kreisi vai pa labi, lai printeris varētu noteikt, ka tas tur atrodas.	Pārvietojiet papīru (un malas vadotnes) nedaudz pa kreisi vai labi.
Papīrs nav ievietots pareizi.	Norādījumus par vienas papīra lapas ievietošanu skatiet "Atsevišķu lapu ievietošana" 44. lpp.
Papīra biezuma svira nav iestatīta pareizi.	Iestatiet papīra biezuma sviru atbilstoši jūsu papīra biezumam. Skatiet "Papīra biezuma sviras pielāgošana" 20. lpp.
Papīrs ir saburzīts, vecs, pārāk plāns vai pārāk biezs.	Skatiet "Papīrs" 153. lpp. informāciju par papīra tehniskajiem datiem, un lietojiet jaunas, tīras papīra lapas.
Papīrs netiek izstumts pilnībā.	
Cēlonis	Ko darīt
Papīrs var būt pārāk garš.	Nospiediet pogu LF/FF , lai izstumtu lapu. Lietojiet papīru, kas ir norādītajā diapazonā. Skatiet papīra tehniskos datus "Papīrs" 153. lpp.

Papīrs netiek ievadīts pareizi no papildu sagrieztu lokšņu padevēja.	
Cēlonis	Ko darīt
Sagrieztu lokšņu padevējs nav uzstādīts pareizi.	Uzstādiet atkārtoti, kā aprakstīts "Sagrieztu lokšņu padevēja uzstādīšana" 129. lpp.
Sagrieztu lokšņu padevējā ievietots pārāk daudz lapu. Lielās ietilpības sagrieztu lokšņu padevējā nevar ievietot vairāk nekā 150 papīra lapas.	Ievietojiet mazāk nekā 150 papīra lapas. Sīkāku informāciju skatiet "Sagrieztu lokšņu padevējs" 128. lpp.
Malu vadotnes sagrieztu lokšņu padevējā nav novietotas pareizi.	Salāgojiet kreiso malas vadotni ar bultiņas zīmi, tad pārvietojiet labās malas vadotni atbilstoši papīra platumam.
Tvertne ir palikusi tikai viena lapa.	Pielieciet vairāk papīra sagrieztu lokšņu padevējā.

Nepārtrauktā papīra lente netiek ievadīta pareizi

Vilcējs neievada papīru pareizi.	
Cēlonis	Ko darīt
Papīra avots ir iestatīts uz vienas lapas ievadīšanu.	Iestatiet papīra atbrīvošanas sviru vilkšanai ar vilcēju. Sīkāku informāciju skatiet "Papīra atbrīvošanas sviras iestatīšana" 19. lpp.
Papīra ceļā ir viena papīra lapa.	Nospiediet pogu Load/Eject , lai lapu izstumtu.
Nepārtrauktā papīra lente nav ievietota pareizi.	Skatiet "Nepārtrauktas papīra lentes ievietošana" 21. lpp. norādījumus par nepārtrauktās papīra lentes ievietošanu ar vilcēju, kuru vēlaties izmantot.
Papīra biezuma svira nav iestatīta pareizi.	Iestatiet papīra biezuma sviru atbilstoši jūsu papīra biezumam. Skatiet "Papīra biezuma sviras pielāgošana" 20. lpp.
Jūsu papīrs var būt ar nepareizu izmēru vai biežumu printerim.	Pārliedziniet, ka papīra izmērs un biežums ir norādītajās robežās. Informāciju par nepārtrauktās papīra lentes tehniskajiem datiem skatiet "Papīrs" 153. lpp.
Papīra padeve nav salāgota ar printeri.	Pārliedziniet, ka esat salāgojis papīra padevi ar vilcējā ievietoto papīru, lai papīrs tiktu gludi ievadīts printerī. Skatiet "Nepārtrauktās papīra lentes padeves novietošana" 21. lpp.
Ķēdesrata ierīces nav novietotas pareizi izmantotā papīra platumam.	Pielāgojiet ķēdesratu novietojumu, lai novērstu papīra atslābumu platumā. Piezīme: Ja papīrs iesprūdis papīra ceļā, skatiet instrukcijas "Iestrēguša papīra izņemšana" 116. lpp.
Papīrs netiek izstumts pareizi.	
Cēlonis	Ko darīt

Jūsu papīrs var būt par garu vai par īsu.	Pārliedzinieties, ka jūsu papīra lapas garums ir norādītajās robežās. Informāciju par nepārtrauktās papīra lentes tehniskajiem datiem skatiet "Papīrs" 153. lpp.
Jūs varat būt mēģinājis ievadīt atpakaļgaitā pārāk daudz papīra.	Ja lietojat parastu nepārtrauktā papīra lenti, noplēšiet pēdējo izdrukāto lapu, un nospiediet pogu Load/Eject , lai ievadītu papīru atpakaļgaitā. Ja lietojat uzlīmes, noplēšiet papīru, kas tiek ievadīts printerī, un tad nospiediet pogu LF/FF , lai ievadītu uzlīmes uz priekšu.
Papīra izmēra iestatījums jūsu lietotnē vai printera draiverī var neatbilst tā papīra izmēram, ko izmantojat.	Pārbaudiet papīra izmēra iestatījumu jūsu lietotnē vai printera draiverī.
Papīrs iestrēdzis printerī.	Izņemiet iesprūdošo papīru kā aprakstīts "Iestrēguša papīra izņemšana" 116. lpp.
Printeris nepārvieto nepārtraukto papīra lenti uz gatavības stāvokli.	
Cēlonis	Ko darīt
Jūs neesat noplēsis izdrukātās lapas, pirms nospiedāt pogu Load/Eject .	Noplēšiet izdrukātās lapas pa perforāciju. Tad nospiediet pogu Load/Eject , lai pārvietotu papīru atpakaļgaitā līdz gatavības stāvoklim.

Tikla problēmas

Printeris nedrukā, izmantojot tīklu.	
Cēlonis	Ko darīt
Tikla iestatījums ir nepareizs.	<p>Pārbaudiet, vai drukas uzdevumi no citiem datoriem tiek vai netiek drukāti caur tīklu.</p> <p>Ja drukas uzdevums tiek izpildīts, problēma var būt printerī vai jūsu datorā. Pārbaudiet savienojumu starp printeri un jūsu datoru, printera draivera iestatījumus un jūsu datora iestatījumus.</p> <p>Ja drukas uzdevums nav izpildīts, tīkla iestatījumi var būt nepareizi. Lūdziet palīdzību savam tīkla administratoram.</p>

USB problēmu labošana

Ja jums ir grūtības lietot printeri ar USB savienojumu, izlasiet šīs sadaļas informāciju.

Ja jūsu printeris nedarbojas pareizi ar USB kabeli, izmēģiniet turpmākos risinājumus:

- ❑ Pārlicinieties, ka kabelis, kuru lietojat, ir standarta, ekranētais USB kabelis.
- ❑ Ja lietojat USB centrmezglu, pievienojiet printeri centrmezgla pirmajam līmenim, vai pievienojiet printeri tieši datora USB pieslēgvietai.

Iestrēguša papīra izņemšana

Veiciet turpmākās darbības iestrēguša papīra izņemšanai:



Uzmanību!

Nevelciet iestrēgušo papīru, ja printeris ir ieslēgts.

1. Izslēdziet printeri.
2. Atveriet printera vāku.
3. Ja printerī iestrēgusi nepārtrauktā papīra lente, noplēsiet veselo daļu pa perforāciju vistuvāk ievades spraugai.
4. Lai izņemtu papīru no printera, pagrieziet apaļo rokturi printera labajā pusē projām no sevis. Izņemiet palikušos papīra gabalus.

Ja papīrs iesprūdis tur, kur printeris to izstumj, uzmanīgi izvelciet papīru no printera.



Uzmanību!

Izmantojiet apaļo rokturi printera labajā pusē iestrēguša papīra izņemšanai tikai tad, kad printeris ir izslēgts. Citādi jūs varat sabojāt printeri vai izmainīt veidlapas augšmalas vai noplēšanas vietas stāvokli.

5. Aizveriet printera vāku, tad ieslēdziet printeri. Pārlicinieties, ka nespīd indikatoru **Paper Out** un **Pause**.

Vertikālo līniju līdzināšana izdrukā

Ja ievērojat, ka vertikālās līnijas jūsu izdrukā nav pareizi līdzinātas, jūs varat izmantot printera divvirzienu pielāgošanas režīmu šīs problēmas labošanai.

Divvirzienu pielāgošanas laikā printeris izdrukā trīs līdzināšanas zīmējumu lapas, kas apzīmētas kā High Speed Draft (Liela ātruma melnraksts), Draft (Melnraksts) un NLQ (near letter quality) (tuvu vēstules kvalitātei). No katras lapas atlasiet labāko līdzinājumu kā aprakstīts tālāk.

Piezīme:

- ☐ *Lai izdrukātu norādījumu lapu un līdzināšanas zīmējumus, jums vajadzīgas četras atsevišķas lapas vai četras nepārtrauktās papīra lentes lapas ar vismaz šādiem izmēriem:*

Papīra veids	FX-890II/FX-890IIN	FX-2190II/FX-2190IIN
Nepārtraukta papīra lente	241 × 279 mm (9,5 × 11 collas)	376 × 279 mm (14,8 × 11 collas)
Atsevišķa lapa	A4 vai vēstules izmērs	A3 horizontāli

- ☐ *Ja lietojat atsevišķas lapas, jums no lapas vadotnes jāievieto jauna papīra lapa katru reizi, kad printeris izstumj apdrukāto lapu.*
- ☐ *Iestatīšanas norādījumi tiek izdrukāti valodā, kuru jūs iestatījāt noklusējuma iestatījumu režīmā. Ja vēlaties mainīt iestatīšanas norādījumu valodu, mainiet valodas iestatījumu, nomainot noklusējuma iestatījumu. Norādījumus par noklusējuma iestatījumu maiņu skatiet "Noklusējuma iestatījumu maiņa" 101. lpp.*

Lai veiktu divvirzienu pielāgošanu, izpildiet tālāk aprakstītās darbības.

1. Pārlicinieties, ka ir ievietots papīrs un printeris ir izslēgts.



Uzmanību!

Kad izslēdzat printeri, vienmēr uzgaidiet vismaz piecas sekundes, pirms to atkal ieslēdzat, pretējā gadījumā varat sabojāt printeri.

2. Turot nospiestu pogu **Pause**, ieslēdziet printeri. Printeris pāriet divvirzienu pielāgošanas režīmā un tad izdrukā norādījumus un pirmo līdzināšanas zīmējumu komplektu.
3. Kā aprakstīts norādījumos, salīdziniet līdzināšanas zīmējumus, un atlasiet zīmējumu ar vislabāko līdzinājumu. Tad atlasiet zīmējumu ar vislabāko līdzinājumu katrā no atlikušajiem līdzinājuma zīmējumu komplektiem.
4. Pēc tam, kad esat atlasījuši labāko zīmējumu pēdējā līdzināšanas zīmējumu komplektā un saglabājuši atlasīto, nospiežot pogu **Tear Off/Bin**, izslēdziet printeri un izejiet no divvirzienu pielāgošanas režīma.

Drukāšanas atcelšana

Ja drukājot sastopaties ar problēmām, var būt vajadzība atcelt drukāšanu.

Jūs varat atcelt drukāšanu no datora, izmantojot printera draiveri, vai no printera vadības paneļa.

Printera draivera izmantošana

Lai atceltu drukas uzdevumu, pirms tas ir nosūtīts no datora, skatiet "Drukāšanas atcelšana" 88. lpp.

Printera vadības paneļa izmantošana

Vienlaicīga pogu **Font** un **Pitch** nospiešana aptur druku, notīra drukas uzdevumu, kas tiek saņemts no aktīvās saskarnes, un notīra kļūdas, kas varēja rasties saskarnē.

Pašpārbaudes izdruka

Printera pašpārbaudes veikšana palīdz noskaidrot vai problēmu rada printeris vai dators.

- Ja pašpārbaudes rezultāti ir apmierinoši, printeris darbojas pareizi, problēmu varbūt rada printera draivera iestatījumi, lietotnes iestatījumi, dators vai saskarnes kabelis. (Noteikti lietojiet ekranētu saskarnes kabeli.)
- Ja pašpārbaudes rezultāts netiek izdrukāts pareizi, problēma ir printerī. Iespējamās problēmas cēloņus un risinājumus skatiet "Problēmas un risinājumi" 107. lpp.

Jūs varat izdrukāt pašpārbaudes rezultātu, izmantojot atsevišķas lapas vai nepārtraukto papīra lenti. Norādījumus par papīra ievietošanu skatiet "Nepārtrauktas papīra lentes ievietošana" 21. lpp. vai "Atsevišķu lapu ievietošana" 44. lpp.

Piezīme:

Izmantojiet papīru ar vismaz šādu platumu:

Papīra veids	FX-890II/FX-890IIN	FX-2190II/FX-2190IIN
Nepārtraukta papīra lente	241 mm (9,5 collas)	376 mm (14,8 collas)
Atsevišķa lapa	A4 vai vēstules izmērs	A3 horizontāli

Pašpārbaudei veiciet turpmākās darbības:

1. Pārliedcinieties, ka ir ievietots papīrs un printeris ir izslēgts.



Uzmanību!

Kad izslēdzat printeri, vienmēr uzgaidiet vismaz piecas sekundes, pirms to atkal ieslēdzat, pretējā gadījumā varat sabojāt printeri.

2. Lai veiktu pārbaudi ar fontu Draft (Melnraksts), ieslēdziet printeri, turot piespiestu pogu **LF/FF**. Lai veiktu pārbaudi ar vēstules kvalitātes printera fontu, ieslēdziet printeri, turot piespiestu pogu **Load/Eject**. Katra šī pārbaude var palīdzēt noskaidrot drukas problēmas cēloni, taču melnraksta pārbaude tiek izdrukāta ātrāk nekā vēstules kvalitātes pārbaude.
3. Ja lietojat papīra lapas, ievietojiet papīru printerī.

Pēc dažām sekundēm printeris automātiski ievieto papīru un sāk drukāt pašpārbaudes rezultātu. Tiek izdrukāta rakstzīmju sērija.

Piezīme:

*Lai uz laiku apturētu pārbaudi, nospiediet pogu **Pause**. Lai atsāktu pārbaudi, atkal nospiediet pogu **Pause**.*

4. Lai beigtu pašpārbaudi, nospiediet pogu **Pause**. Ja printerī palicis papīrs, nospiediet pogu **Load/Eject**, lai izstumtu apdrukāto lapu. Pēc tam izslēdziet printeri.



Uzmanību!

*Neizslēdziet printeri, kad tas drukā pašpārbaudes rezultātu. Lai pārtrauktu drukāšanu, vienmēr nospiediet pogu **Pause** un pogu **Load/Eject**, lai izstumtu apdrukāto lapu, pirms izslēdzat printeri.*

Heksadecimālās izmetes izdruka

Ja esat pieredzējis lietotājs vai programmētājs, izdrukājiet heksadecimālo izmeti, lai izdalītu problēmas sakaros starp printeri un jūsu programmatūru. Heksadecimālās izmetes režīmā printeris izdrukā visus datus, ko tas saņem no datora kā heksadecimālas vērtības.

Jūs varat izdrukāt heksadecimālo izmeti, izmantojot atsevišķas lapas vai nepārtraukto papīra lenti. Skatiet norādījumus par papīra ievietošanu "Nepārtrauktas papīra lentes ievietošana" 21. lpp. vai "Atsevišķu lapu ievietošana" 44. lpp.

Piezīme:

- *Heksadecimālās izmetes funkcija ir paredzēta savienojumam ar datoru, kuram pamatā DOS.*
- *Lietojiet papīru, kas ir vismaz 210 mm (8,3 collas) plats, piemēram A4 vai vēstules formāta papīru.*

Izpildiet turpmākās darbības, lai izdrukātu heksadecimālo izmeti:

1. Pārlicinieties, ka ir ievietots papīrs un printeris ir izslēgts.

**Uzmanību!**

Kad izslēdzat printeri, vienmēr uzgaidiet vismaz piecas sekundes, pirms to atkal ieslēdzat, pretējā gadījumā varat sabojāt printeri.

2. Lai pārietu heksadecimālās izmetes režīmā, ieslēdziet printeri, turot nospiešanas abas pogas **LF/FF** un **Load/Eject**.
3. Atveriet programmatūru un nosūtiet drukas uzdevumu uz printeri. Printeris izdrukā visus kodus, ko tas saņem heksadecimālā formātā.

```
1B 40 20 54 68 69 73 20 69 73 20 61 6E 20 65 78 .@ This is an ex
61 6D 70 6C 65 20 6F 66 20 61 20 68 65 78 20 64 ample of a hex d
75 6D 70 20 70 72 69 6E 74 6F 75 74 2E 0D 0A ump printout...
```

Salīdzinot rakstzīmes, kas izdrukātas labajā ailē ar heksadecimālo kodu izdruku, jūs varat pārbaudīt printerī saņemtos kodus. Ja rakstzīmes ir izdrukājamas, tās parādās labajā ailē kā ASCII rakstzīmes. Neizdrukājami kodi, piemēram vadības kodi, tiek attēloti kā punkti.

4. Lai izietu no heksadecimālās izmetes režīma, nospiediet pogu **Pause**, izstumiet apdrukāto(-ās) lapas un izslēdziet printeri.

**Uzmanību!**

*Neizslēdziet printeri, kad tas drukā heksadecimālo izmeti. Lai pārtrauktu drukāšanu, vienmēr nospiediet pogu **Pause** un pogu **Load/Eject**, lai izstumtu apdrukāto lapu, pirms izslēdzat printeri.*

Nodaļā 5

Kur saņemt palīdzību

Tehniskā atbalsta tīmekļa vietne

Ja ir nepieciešama papildu palīdzība, apmeklējiet Epson atbalsta tīmekļa vietni, kas norādīta tālāk. Atlasiet savu valsti vai reģionu un apmeklējiet vietējās Epson tīmekļa vietnes atbalsta sadaļu. Vietnē ir pieejami arī jaunākie draiveri, bieži uzdotie jautājumi, rokasgrāmatas un cita lejupielādējama informācija.

<http://support.epson.net/>

<http://www.epson.eu/Support> (Eiropā)

Ja jūsu Epson ierīce nedarbojas pareizi un jūs nevarat atrisināt problēmu, sazinieties ar Epson atbalsta pakalpojumu dienestu, lai saņemtu palīdzību.

Sazināšanās ar klientu atbalsta dienestu

Pirms sazināšanās ar Epson

Ja Epson ierīce nedarbojas pareizi un jūs nevarat atrisināt problēmu, izmantojot problēmu novēršanas informāciju ierīces dokumentācijā, sazinieties ar klientu atbalsta dienestu, lai saņemtu palīdzību. Ja tālāk nav norādīts klientu atbalsta dienests jūsu atrašanās vietā, sazinieties ar izplatītāju, no kura iegādājāties produktu.

Klientu atbalsta dienests varēs palīdzēt ātrāk, ja norādīsiet šādu informāciju:

- Ierīces sērijas numurs
(Sērijas numura uzlīme parasti atrodas ierīces aizmugurē.)
- Ierīces modelis
- Ierīces programmatūras versija
(Noklikšķiniet uz **About (Par)**, **Version Info (Informācija par versiju)** vai līdzīgas pogas ierīces programmatūrā.)
- Jūsu datora zīmols un modelis

- Jūsu datora operētājsistēmas nosaukums un versija
- Lietotņu nosaukumi un versijas, kuras jūs parasti izmantojat kopā ar ierīci

Palīdzība lietotājiem Eiropā

Informācija par sazināšanos ar Epson atbalsta dienestu ir sniegta Viseiropas garantijas dokumentā.

Palīdzība lietotājiem Indonēzijā

Kontaktpersonas informācijas, atbalsta un pakalpojumu iegūšanai:

Globālais tīmeklis (<http://www.epson.co.id>)

- Informācija par ierīces tehniskajiem datiem, draiveri lejupielādei
- Bieži uzdotie jautājumi, pārdošanas pieprasījumi un jautājumi pa e-pastu

Palīdzība lietotājiem Singapūrā

Informācijas avoti, atbalsts un pakalpojumi, kas ir pieejami no Epson Singapūrā:

Globālais tīmeklis (<http://www.epson.com.sg>)

Ir pieejama informācija par produktu specifikācijām, lejupielādējami draiveri, atbildes uz bieži uzdotiem jautājumiem, pieprasījumi par produktiem un tehniskais atbalsts pa e-pastu.

Palīdzība lietotājiem Malaizijā

Kontaktpersonas informācijas, atbalsta un pakalpojumu iegūšanai:

Globālais tīmeklis (<http://www.epson.com.my>)

- Informācija par ierīces tehniskajiem datiem, draiveri lejupielādei
- Bieži uzdotie jautājumi, pārdošanas pieprasījumi un jautājumi pa e-pastu

Palīdzība lietotājiem Indijā

Kontaktpersonas informācijas, atbalsta un pakalpojumu iegūšanai:

Globālais tīmeklis (<http://www.epson.co.in>)

Pieejama informācija par produktu specifikācijām, lejupielādējami draiveri un pieprasījumi par produktiem.

Palīdzība lietotājiem Filipīnās

Lai iegūtu tehnisko atbalstu, kā arī citus pēcpārdošanas pakalpojumus, lietotājiem ir jāsaazinās ar Epson Hong Kong Limited.

Globālais tīmeklis (<http://www.epson.com.ph>)

Pieejama informācija par produktu specifikācijām, lejupielādējami draiveri, bieži uzdotie jautājumi un pieprasījumi pa e-pastu.

Nodaļā 6

Papildpiederumi un patērējamie materiāli

Lentes kasetnes nomaiņa

Originālā Epson lentes kasetne

Ja izdruka kļūst bāla, jums ir jānomaina lentes kasetne. Originālās Epson lentes kasetnes ir izveidotas un izgatavotas pareizai darbībai Epson printerī. Tās nodrošina pareizu darbību un drukas galviņas un citu printera daļu ilgu mūžu. Citi izstrādājumi, kas nav Epson ražojums, var izraisīt printera bojājumu, kas nav iekļauts Epson garantijās.

Jūsu printerī tiek lietota šāda lentes kasetne:

Epson melnā lentes kasetne

FX-890II/FX-890IIN:	S015329
FX-2190II/FX-2190IIN:	S015335 (Lietotājiem ASV) S015327 (lietotājiem visā pasaulē)

Lentes kasetnes nomaiņa

Veiciet šīs darbības lentes kasetnes uzstādīšanai vai nomaiņai:

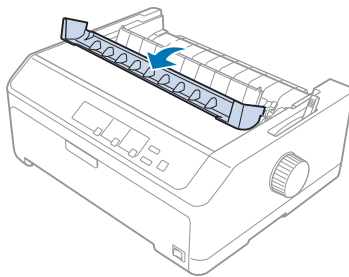


Brīdinājums

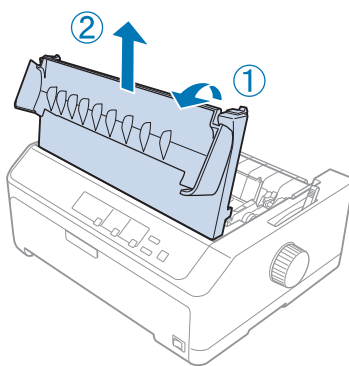
Lai nomainītu lentes kasetni, drukas galviņa jāpārvieta ar roku. Ja esat tikko lietojis printeri, drukas galviņa var būt karsta; ļaujiet tai atdzist dažas minūtes, pirms lentes kasetnes nomaiņas.

1. Pārlicinieties, ka printeris ir izslēgts.

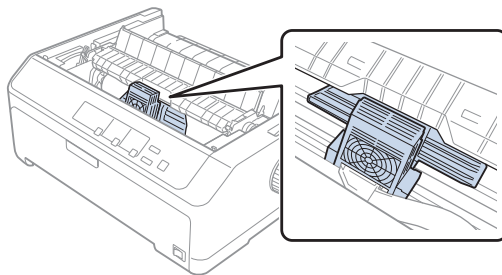
2. Atveriet papīra vadotnes vāku, velkot tā aizmugurējo malu uz priekšu.



3. Atveriet printera vāku vertikāli, tad velciet to uz augšu, lai noņemtu.

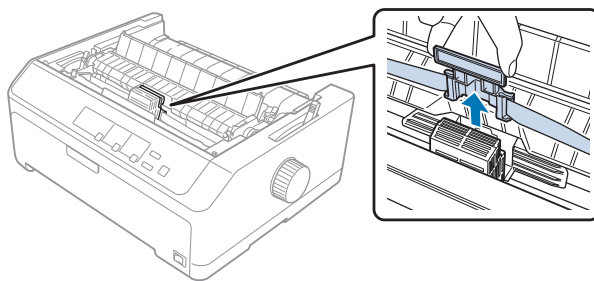


4. Pabīdiet drukas galviņu tā, lai tā neatsistos pret papīra nostiepšanas ierīci.

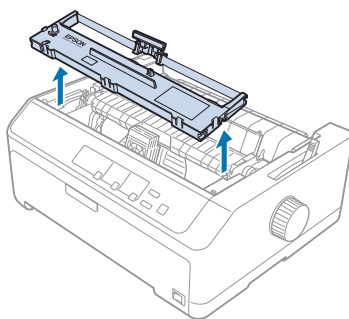
**Uzmanību!**

Nekad nekustiniet drukas galviņu, kamēr printeris ir ieslēgts; tas var sabojāt printeri.

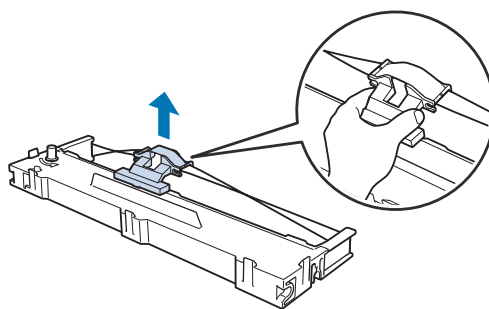
5. Satveriet lentes vadotni un velciet, līdz tā ir ārā no drukas galviņas.



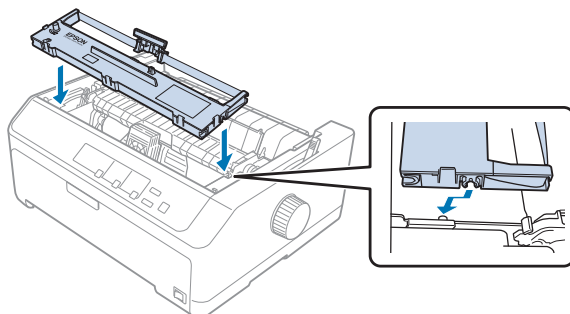
6. Satveriet izlietoto kasetni aiz tās roktura, velciet to uz augšu un ārā no printera.



7. Satveriet abas lentes vadotnes puses un velciet to, līdz tā ir ārā no kasetnes.

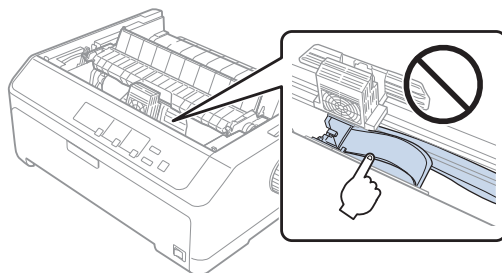


- Ievietojiet lentes kasetni printerī slīpi, kā parādīts zemāk, tad stingri piespiediet abas kasetnes malas, lai plastmasas āķi ieietu printera spraugās.

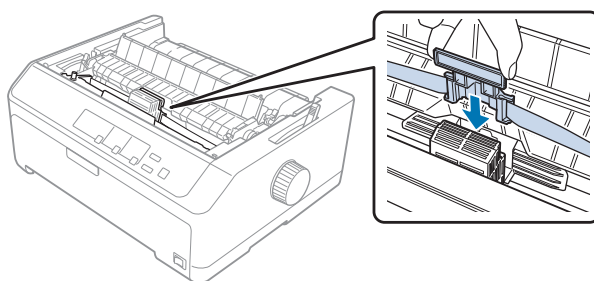


Piezīme:

Nepieskarieties baltajam kabelim printera iekšpusē.



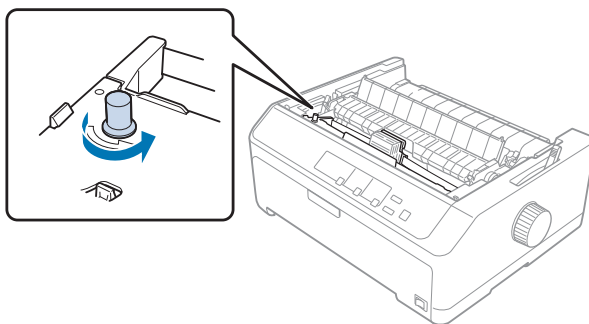
- Iebīdiet lentes vadotni drukas galviņā, līdz tā ar klikšķi nostājas vietā.



Uzmanību!

Ievietojot lentes vadotni, stingri piespiediet, līdz tā ar klikšķi nostājas vietā.

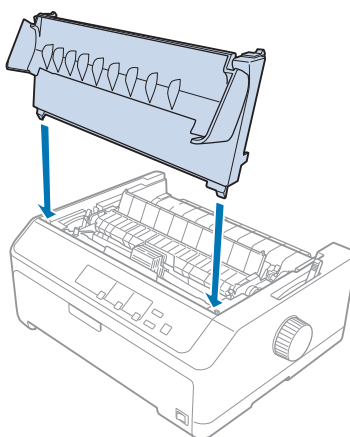
10. Pagrieziet apaļo rokturi lentes nostiepšanai, lai palīdzētu lentei nostāties vietā.



Uzmanību!

Lente nedrīkst būt savērpta vai sakrokota.

11. Uzlieciet atpakaļ printera vāku, ievietojot priekšējās tapas printera slotos, pēc tam nolaidiet vāku vietā.



Sagriezto lokšņu padevējs

Ir papildus pieejami divi sagriezto lokšņu padevēji izmantošanai ar jūsu printeri, kas parādīti zemāk.

Vienas tvertnes sagriezto lokšņu padevējs:	FX-890II/FX-890IIN	C80637*
	FX-2190II/FX-2190IIN	C80639*

Lielas ietilpības sagrieztu lokšņu padevējs:	FX-890II/FX-890IIN	C80638*
	FX-2190II/FX-2190IIN	C80640*

Jūs varat lietot katru no tiem atsevišķi, vai arī varat lietot abus padevējus kopā kā divu tvertņu sagrieztu lokšņu padevēju, lai automātiski ievietotu divu dažādu veidu atsevišķas papīra lapas.

Vienas tvertnes sagrieztu lokšņu padevējā var ievietot līdz 50 atsevišķām lapām. Lielās ietilpības sagrieztu lokšņu padevējā var ievietot līdz 150 atsevišķām lapām vai līdz 25 aploksnēm.



Uzmanību!

Neievietojiet sagrieztu lokšņu padevējā daudzslāņu veidlapas, kopējamo papīru vai uzlīmes.

Lai uzstādītu vienas tvertnes, augstas ietilpības tvertnes vai divu tvertņu sagrieztu lokšņu padevējus, skatiet "Sagrieztu lokšņu padevēja uzstādīšana" 129. lpp. Taču, jums jāsavieno divu tvertņu sagrieztu lokšņu padevējs, pirms to uzstādāt. Lai ievietotu papīru tvertnē, skatiet "Papīra ievietošana vienas tvertnes sagrieztu lokšņu padevējā" 131. lpp. vai "Papīra ievietošana lielās ietilpības sagrieztu lokšņu padevējā" 134. lpp.

Piezīme:

Jūs nevarat uzstādīt un lietot papildu sagrieztu lokšņu padevējus, ja vilcējs uzstādīts vilkšanas novietojumā. Norādījumus par vilcēja noņemšanu no vilkšanas novietojuma skatiet "Vilcēja izņemšana no velkošā novietojuma" 38. lpp.

Sagrieztu lokšņu padevēja uzstādīšana

Uzstādīšanas procedūra ir vienāda vienas tvertnes, lielās ietilpības un divu tvertņu sagrieztu lokšņu padevējiem.

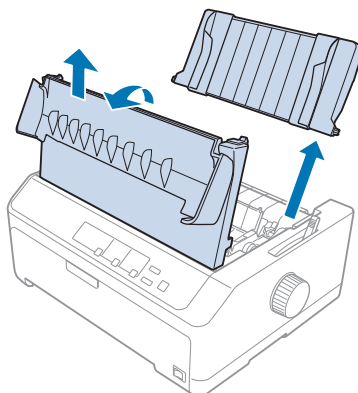
Veiciet šīs darbības, lai uzstādītu sagrieztu lokšņu padevēju:

Piezīme:

Pirms divu tvertņu sagrieztu lokšņu padevēja uzstādīšanas, jums tas ir jāsavieno. Norādījumus skatiet "Divu tvertņu sagrieztu lokšņu padevēja savienošana" 137. lpp.

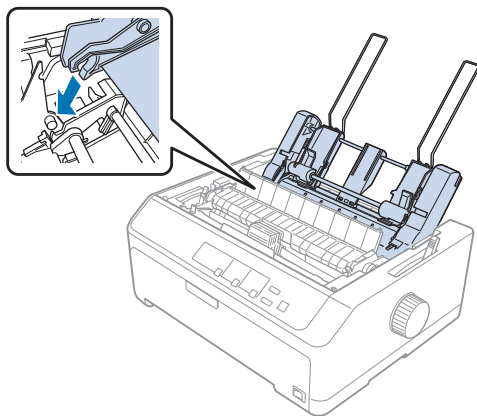
1. Pārlicinieties, ka printeris ir izslēgts. Tad atveriet papīra vadotnes vāku, velkot tā aizmugurējo malu uz priekšu.

2. Noņemiet lapu vadotni, pārvietojot to pa ceļu un ceļot leņķī uz augšu no printera. Paceliet printera vāku aiz tā aizmugurējās malas un tad velciet to taisni uz augšu un nost no printera.

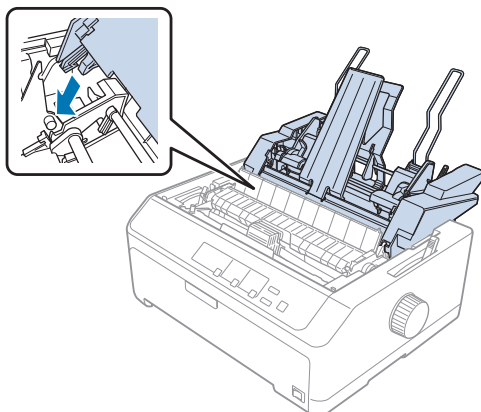


3. Turot sagrieztu lokšņu padevēju ar abām rokām, nospiediet uz leju fiksatoru sviras un uzlieciet ierobus uz printera montāžas tapām, kā parādīts zemāk. Atlaidiet fiksatoru sviras, lai fiksētu padevēju vietā. Ja uzstādāt lielās ietilpības vai divu tvertņu sagrieztu lokšņu padevēju, skatiet nākamo attēlu.

vienas tvertnes sagrieztu lokšņu padevējs



lielās ietilpības sagrieztu lokšņu padevējs



4. Lai uzliktu atpakaļ printera vāku, vispirms ievietojot priekšējās tapas printera slotos, pēc tam nolaidiet vāku vietā.

Ja uzstādījāt divu tvertņu sagrieztu lokšņu padevēju, jums ir jāatlasa papīra ceļš (bin 1 (1. tvertne) vai bin 2 (2. tvertne)). Sīkāku informāciju skatiet "Papīra ceļa atlase (bin 1 (1. tvertne) vai bin 2 (2. tvertne))" 139. lpp.

Tagad varat ievietot papīru vienas tvertnes, augstās ietilpības vai divu tvertņu sagrieztu lokšņu padevējā. Norādījumus skatiet "Papīra ievietošana vienas tvertnes sagrieztu lokšņu padevējā" 131. lpp. vai "Papīra ievietošana lielās ietilpības sagrieztu lokšņu padevējā" 134. lpp.

Papīra ievietošana vienas tvertnes sagrieztu lokšņu padevējā

Vienas tvertnes sagrieztu lokšņu padevējā var ievietot līdz 50 papīra lapām.

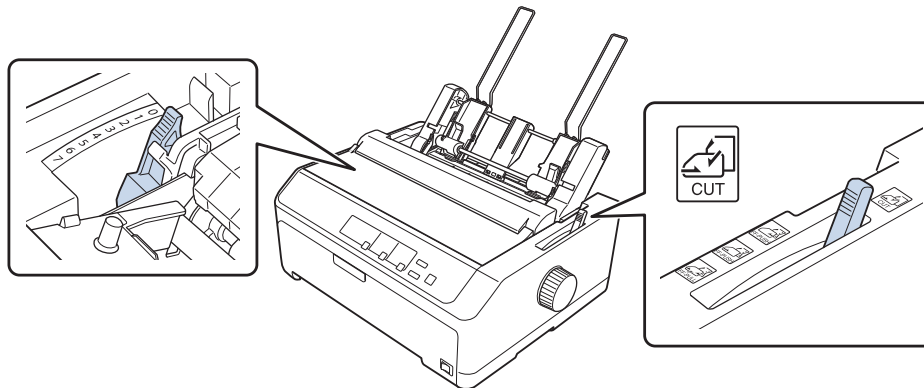
Veiciet šīs darbības papīra ievietošanai vienas tvertnes sagrieztu lokšņu padevējā:



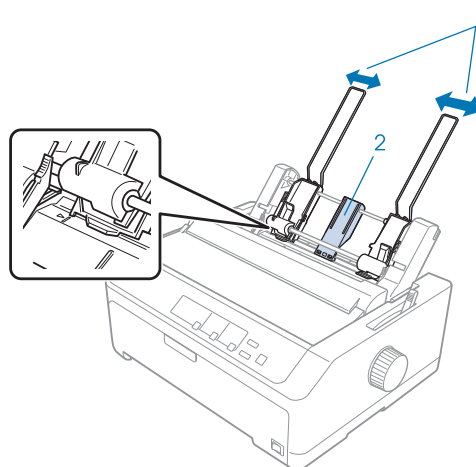
Uzmanību!

Neievietojiet vienas tvertnes sagrieztu lokšņu padevējā daudzslāņu veidlapas, kopējamo papīru vai uzlīmes.

1. Pārļiecinieties, ka ir noņemta lapas vadotne, un iestatiet papīra atbrīvošanas sviru vienas lapas stāvoklī. Pārļiecinieties arī, ka papīra biezuma svira (atrodas zem printera vāka) ir iestatīta uz 0.

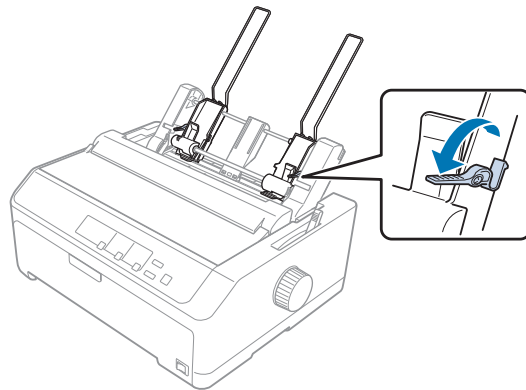


2. Pārbīdiet sagriezto lokšņu padevēja kreiso papīra vadotni, lai tā būtu salāgota ar trīsstūra zīmi. Pēc tam pārbīdiet labo papīra vadotni, lai tā aptuveni atbilstu jūsu papīra platumam. Iebīdiet papīra atbalstu vidū starp papīra vadotnēm.

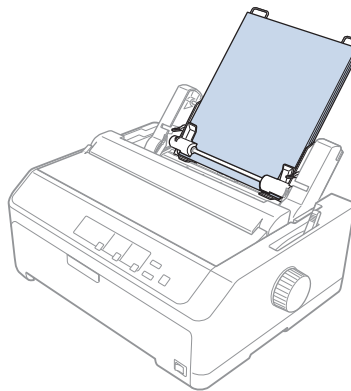


1. Papīra vadotnes
2. Papīra atbalsts

3. Pavelciet abas papīra novietošanas sviras uz priekšu līdz papīra vadotnes atvelkas un atveras, lai varētu ievietot papīru.

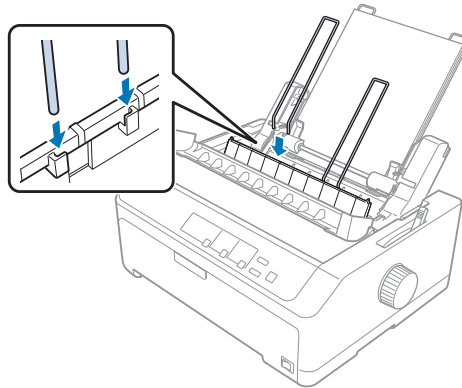


4. Paņemiet papīra kaudzīti (līdz 50 lapām) un pāršķirstiet to. Pēc tam uzsitiet ar papīra sānu un gala malā pa līdzenu virsmu, lai izlīdzinātu kaudzīti.
5. Ievietojiet papīra kaudzīti ar apdrukājamo pusi uz leju pie kreisās papīra vadotnes.



6. Pielāgojiet labo papīra vadotni, lai tā atbilstu papīra platumam. Pārlicinieties, ka vadotnes stāvoklis ļauj papīram brīvi pārvietoties uz augšu un uz leju.
7. Pabīdiet atpakaļ papīra novietošanas sviras, lai piespiestu papīru pie vadotnes rullīšiem.

8. Pievienojiet krājuma atbalsta stieples pie papīra nostiepšanas ierīces, kā parādīts zemāk.



Sagriezto lokšņu padevējs automātiski ievieto papīru, kad printeris saņem datus.

Ja lappusē pirmā rindiņa ir pārāk augstu vai zemu, jūs varat mainīt tās stāvokli, izmantojot funkciju Micro Adjust (Mikropielāgošana). Skatiet "Veidlapas augšmalas pielāgošana" 57. lpp.

Papīra ievietošana lielās ietilpības sagrieztu lokšņu padevējā

Lielās ietilpības sagrieztu lokšņu padevējā var ievietot līdz 150 atsevišķām lapām vai līdz 25 aploksnēm.

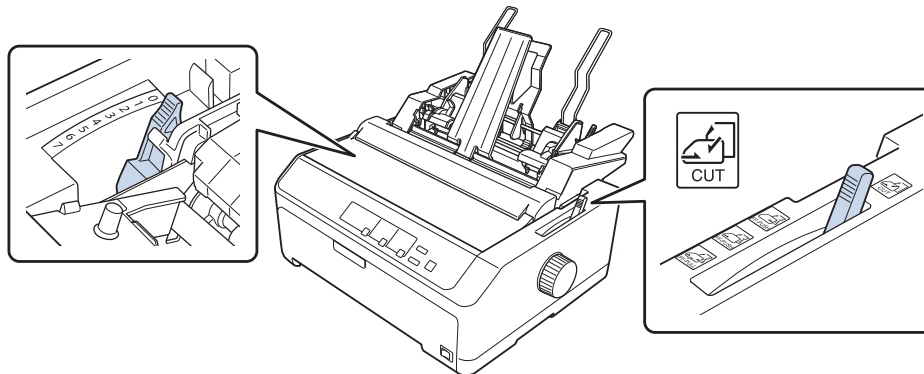
Veiciet šīs darbības papīra ievietošanai lielās ietilpības sagrieztu lokšņu padevējā:



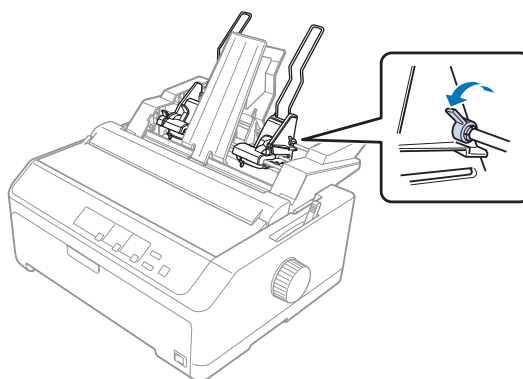
Uzmanību!

Neievietojiet lielās ietilpības sagrieztu lokšņu padevējā daudzslāņu veidlapas, kopējamo papīru vai uzlīmes.

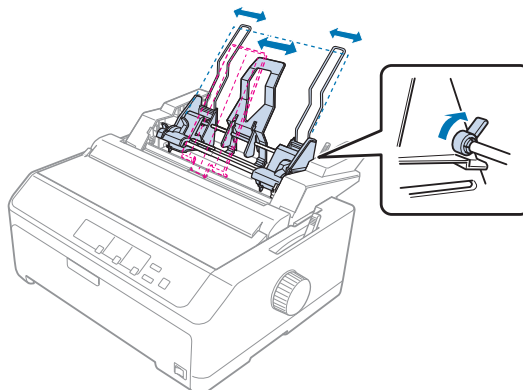
1. Iestatiet papīra atbrīvošanas sviru vienas lapas stāvoklī. Pārlicinieties arī, ka papīra biezuma svira (atrodas zem printera vāka) ir iestatīta uz 0, ja lietojat parastā papīra lapas. (Ja lietojat aplokšnes, skatiet "Aplokšnes" 52. lpp. norādījumus par papīra biezuma sviras iestatīšanu.)



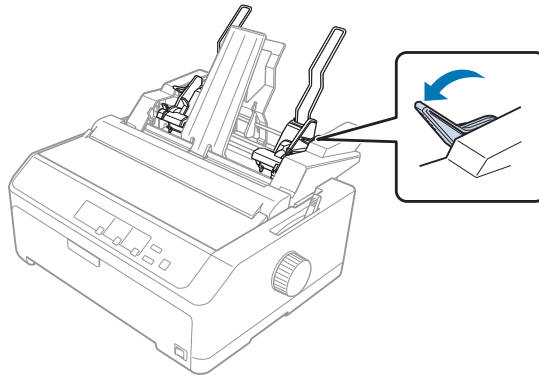
2. Pavelciet malu vadotņu fiksējošās sviras uz priekšu, lai tās atbrīvotu.



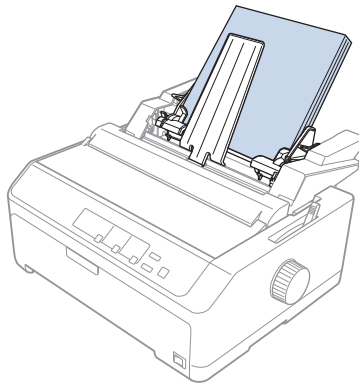
3. Pabīdiet kreiso papīra vadotni, līdz tā ir salāgota ar trīsstūra zīmi; tad nofiksējiet to vietā, pabīdot atpakaļ tās fiksējošo sviru. Pēc tam pārbīdiet labo papīra vadotni, lai tā aptuveni atbilstu jūsu papīra platumam. Iebīdiet papīra atbalstu vidū starp papīra vadotnēm.



4. Pavelciet abas papīra novietošanas sviras uz priekšu līdz papīra vadotnes atvelkas un atveras, lai varētu ievietot papīru.

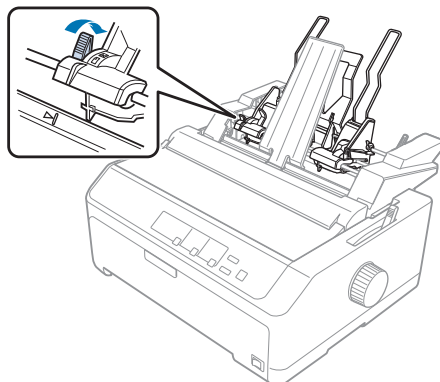


5. Paņemiet papīra kaudzīti (līdz 150 lapām) un pāršķirstiet to. Pēc tam uzsitiet ar papīra sānu un gala malā pa līdzenu virsmu, lai izlīdzinātu kaudzīti.
6. Ievietojiet papīra kaudzīti ar apdrukājamo pusi uz leju pie kreisās papīra vadotnes.



7. Pielāgojiet labo papīra vadotni, lai tā atbilstu papīra platumam un nofiksējiet to vietā. Pārliedzieties, ka vadotnes stāvoklis ļauj papīram brīvi pārvietoties uz augšu un uz leju.

Ja ievietojat aplokšnes, atbīdīet aplokšņu sviras, kā parādīts zemāk.



8. Pabīdīet atpakaļ papīra novietošanas sviras, lai piespiestu papīru vai aplokšnes pie vadotnes rullīšiem.

Sagriezto lokšņu padevējs automātiski ievieto papīru, kad printeris saņem datus.

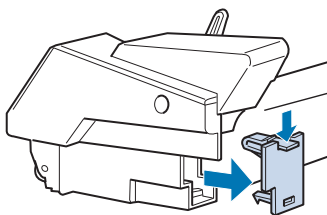
Ja lappusē pirmā rindiņa ir pārāk augstu vai zemu, jūs varat mainīt tās stāvokli, izmantojot funkciju Micro Adjust (Mikropielāgošana). Sīkāku informāciju skatiet "Veidlapas augšmalas pielāgošana" 57. lpp.

Divu tvertņu sagriezto lokšņu padevēja savienošana

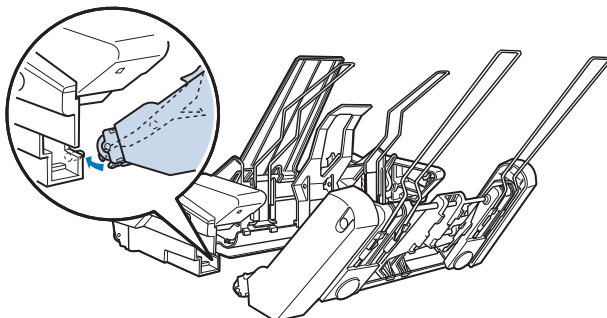
Divu tvertņu sagriezto lokšņu padevēja lietošana ļauj vienlaicīgi ievietot printerī divu veidu papīra lapas un ērti pārslēgties starp tām. Pirms uzstādāt divu tvertņu sagriezto lokšņu padevēju, jums jāpievieno vienas tvertnes sagriezto lokšņu padevējs (C80637*/ C80639*) pie lielās ietilpības sagriezto lokšņu padevēja (C80638*/C80640*).

Veiciet šīs darbības, lai savienotu divu tvertņu sagriezto lokšņu padevēju:

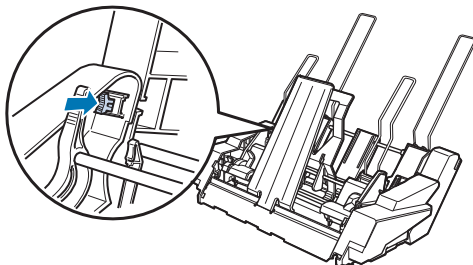
1. Noņemiet zobratu vāku no augstās ietilpības sagriezto lokšņu padevēja, nospiežot izcilni un velkot vāku atpakaļ. Glabājiet to drošā vietā.



2. Turiet vienas tvertnes sagrieztu lokšņu padevēju ar abām rokām. Uzlieciet vienas tvertnes sagrieztu lokšņu padevēja robus uz augstās ietilpības sagrieztu lokšņu padevēja montāžas tapām tā aizmugures galā.



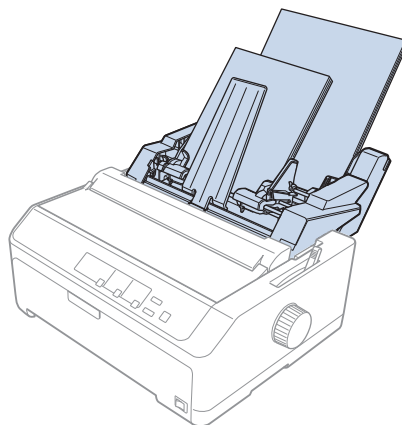
3. Savienojiet abus sagrieztu lokšņu padevējus kopā, stingri uzspiežot uz izciļņu fiksatoriem.



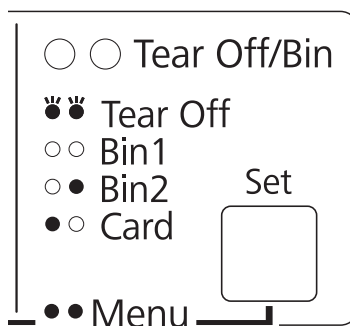
Lai uzstādītu divu tvertņu sagrieztu lokšņu padevēju uz printera, skatiet "Sagrieztu lokšņu padevēja uzstādīšana" 129. lpp.

Papīra ceļa atlase (bin 1 (1. tvertne) vai bin 2 (2. tvertne))

Ja ir uzstādīts divu tvertņu sagrieztu lokšņu padevējs, papīra ceļa atlases vajadzībām augstās ietilpības sagrieztu lokšņu padevējs kļūst par 1. tvertni, un vienas tvertnes sagrieztu lokšņu padevējs kļūst par 2. tvertni.



Vislabāk atlasīt papīra ceļu lietotnē, jo programmatūras iestatījumi parasti ignorē printera vadības paneļa iestatījumus. Taču, ja nevarat atlasīt papīra ceļu lietotnē, atlasiet ceļu, piespiežot pogu **Tear Off/Bin**, līdz indikators parāda vēlamu tvertni, kā parādīts zemāk.



● = Spīd, ○ = Nespīd, ◌ = Mirgo.

Sagrieztu lokšņu padevējs, kuru atlasījāt, automātiski ievieto papīru, kad printeris saņem datus.

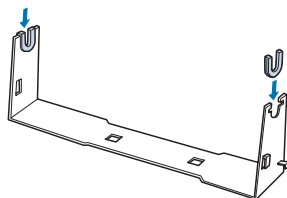
Ruļļu papīra turētājs

Papildu ruļļu papīra turētājs (C811141) ļauj lietot 8,5 collu ruļļu papīru, kā tas tika lietots teletaipa mašīnās. Tas nodrošina lētu alternatīvu nepārtrauktās papīra lentes lietošanai lietotnēs, kurās vajadzīgs dažāda garuma papīrs. Pirms uzstādāt un lietojat ruļļu papīra turētāju, jums tas ir jāsastāda.

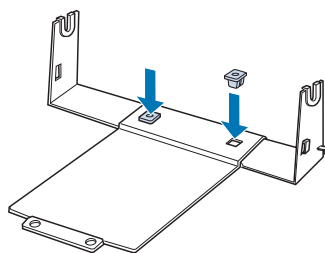
Ruļļu papīra turētāja sastādīšana

Veiciet šīs darbības, lai sastādītu ruļļu papīra turētāju.

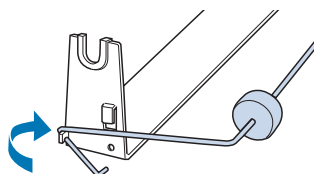
1. Ievietojiet loka gultņus statnī, kā parādīts.



2. Uzlieciet pamatplati uz statņa un sastipriniet kopā ar distancējošām plastmasas spailēm. Pārliedziniet, ka statnis un pamatplate ir orientēti, kā parādīts zemāk.



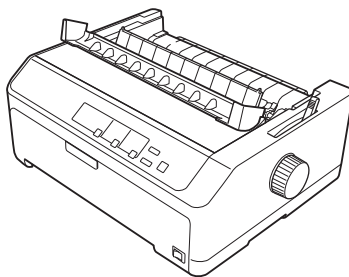
3. Iestipriniet nostiepuma sviru abos statņa galos, kā parādīts zemāk. Pavelkot uz augšu nostiepuma sviru, ievietojiet nostiepuma sviras stieples galus statņa caurumos. Ruļļu papīra turētājs ir sastādīts.



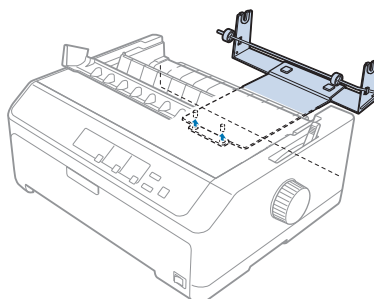
Ruļļu papīra turētāja uzstādīšana

Izpildiet šīs darbības, lai uzstādītu ruļļu papīra turētāju uz printera.

1. Pārlicinieties, ka printeris ir izslēgts.
2. Noņemiet lapas vadotni, tad noņemiet vilcēju, ja tas ir uzstādīts vilkšanas vai aizmugurējā stumšanas novietojumā. Ja nepieciešams, uzlieciet atpakaļ papīra nostiepšanas ierīci.



3. Novietojiet ruļļu papīra turētāju zem printera, kā parādīts zemāk. Ievietojiet divas pozicionēšanas tapas printera apakšpusē divos pamatplates caurumos.



Uzmanību!

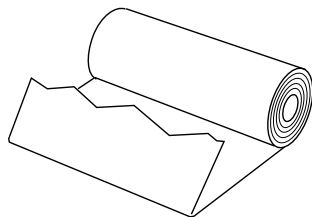
Ruļļu papīra turētājs nav piestiprināts printerim; tikai printera svars un divas pozicionēšanas tapas notur to vietā. Ja paceļat printeri, uzmanieties, lai nenomestu ruļļu papīra turētāju.

Ruļļu papīra ievietošana

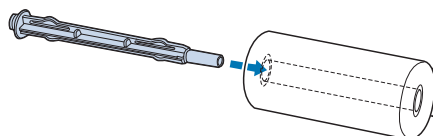
Veiciet šīs darbības, lai ievietotu ruļļu papīru pēc tam, kad esat uzstādījuši ruļļu papīra turētāju:

1. Pārlicinieties, ka printeris ir izslēgts un lapas vadotne noņemta. Pārlicinieties arī, ka vilcējs nav uzstādīts vilkšanas vai aizmugurējā stumšanas novietojumā, un ka ir uzstādīta papīra nostiepšanas ierīce.

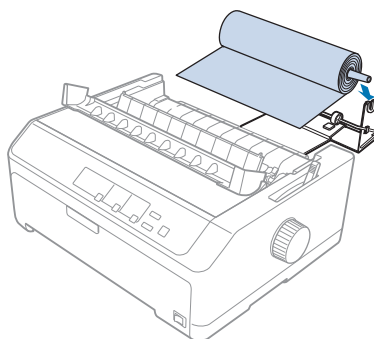
2. Iestatiet papīra atbrīvošanas sviru vienas lapas stāvoklī. Iestatiet arī papīra biezuma sviru pareizā stāvoklī, kas atbilst jūsu ruļļu papīra biezumam.
3. Nogrieziet ruļļu papīra priekšējo malu tieši šķērsām.



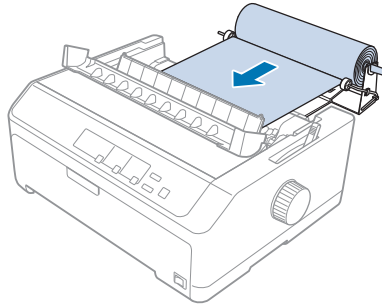
4. Ievietojiet ruļļu papīra turētāja asi papīra ruļļa centrā, kā parādīts.



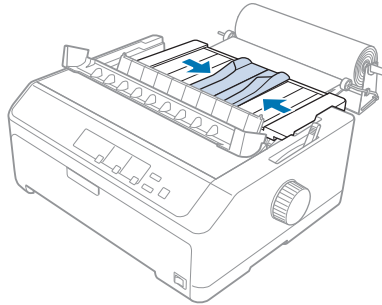
5. Uzlieciet asi un papīra rulli uz ruļļu papīra turētāja tā, lai papīrs ritinātos no ruļļa apakšas. Pēc tam ieslēdziet printeri.



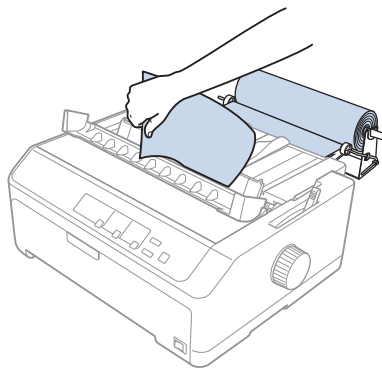
6. Pārlieciet papīra priekšējo malu pāri printera aizmugurējai daļai un ievadiet to printerī līdz atdurei. Printeris ievieto ruļļa papīru automātiski.



7. Uzlieciet lapas vadotni virs ruļļa papīra, lai atdalītu izdruku no neizlietotā papīra. Sabīdiet malu vadotnes uz lapas vadotnes vidu.

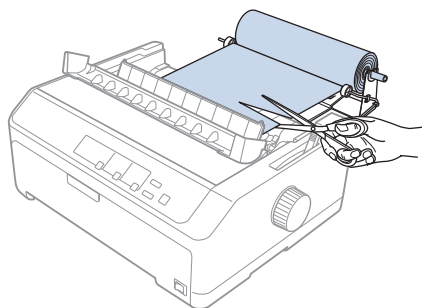


Tagad esat gatavs drukāt. Kad esat beiguši drukāt, nospiediet pogu **LF/FF**, lai pavirzītu papīru uz priekšu, tad noplēsiet papīru, izmantojot noplēšanas malu uz papīra nostiepšanas ierīces (velciet to pie sevis, lai nogrieztu tīri).



Ruļļu papīra noņemšana

Ruļļu papīru nevar padot atpakaļgaitā. Lai noņemtu ruļļu papīru, noņemiet lapas vadotni, nogrieziet ruļļu papīru aiz vietas, kur tas ieiet printerī; tad nospiediet pogu **Load/Eject**, lai izstumtu palikušo papīru.



Papildu vilcēja ierīce

Jūs varat uzstādīt papildu velkošo vilcēja ierīci un lietot divus vilcējus vienlaicīgi.

FX-890II/FX-890IIN:

- C933761 (lietotājiem visā pasaulē)
- C933771 (lietotājiem Indijā)

FX-2190II/FX-2190IIN:

- C933791 (lietotājiem visā pasaulē)
- C933801 (lietotājiem Indijā)

Lietojot divus vilcējus vienlaicīgi, samazinās papīra iestrēgšana un uzlabojas nepārtrauktās papīra lentes ievadīšana.

Sīkāk par papildu vilcēja ierīces uzstādīšanu skatiet "Divu vilcēju lietošana stumšanas/vilkšanas kombinācijā" 40. lpp.

Papildu lapas vadotne

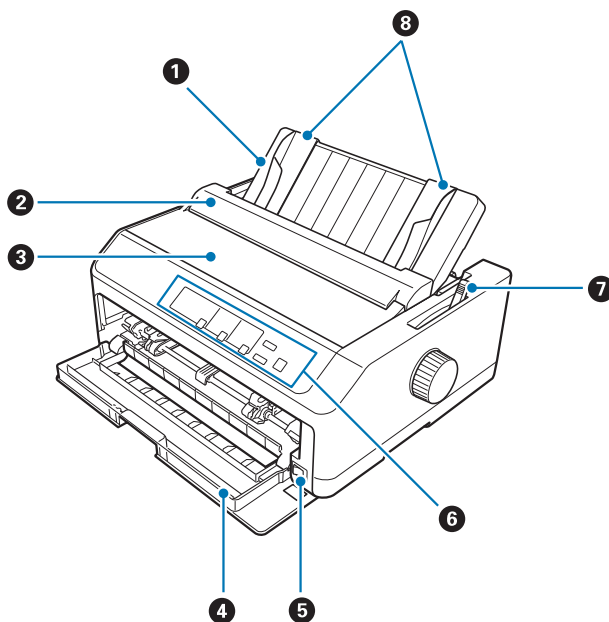
Jūs varat uzstādīt papildu lapas vadotni (C933781 modelim FX-890II/FX-890IIN, C933811 modelim FX-2190II/FX-2190IIN) vienlaicīgi priekšējā un aizmugurējā novietojumā.

Sīkāk par papildu lapas vadotnes uzstādīšanu skatiet "Lapas vadotnes lietošana" 45. lpp.

Nodaļā 7

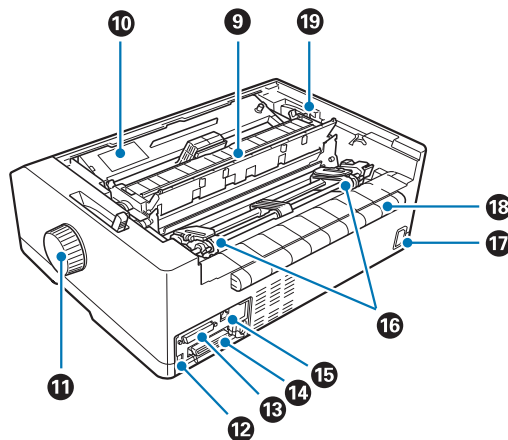
Informācija par ierīci

Printera detaļas



1. lapas vadotne
2. papīra vadotnes vāks
3. printera vāks
4. priekšējais vāks
5. barošanas slēdzis
6. vadības panelis
7. papīra atbrīvošanas svira

8. malu vadotnes



9. papīra nostiepšanas ierīce

10. lentis kasetne

11. apaļais rokturis

12. USB saskarne

13. seriālā saskarne*¹

14. paralēlā saskarne

15. LAN pieslēgvietā*¹ *²16. ķēdesrati*³

17. Maiņstrāvas ievade

18. spārns

19. papīra biezuma svira

*¹ Modelim, kas saderīgs ar tīklu.*² Ethernet kabelim (5. kategorijas vai labāks ekranētais vītais pāris)*³ vilcēja daļas

Printera tehniskie dati

Mehāniskie

Drukāšanas metode:	9 × 2 adatu trieciena punktu matricēs	
Drukas ātrums:	Sevišķi liela ātruma meln- raksts	615 zīmes/s pie 10 zīmēm/collā 738 zīmes/s pie 12 zīmēm/collā
	Liela ātruma melnraksts	612 zīmes/s pie 10 zīmēm/collā 694 zīmes/s pie 12 zīmēm/collā
	Melnraksts	463 zīmes/s pie 10 zīmēm/collā 555 zīmes/s pie 12 zīmēm/collā
	Uzsvērts melnraksts	231 zīmes/s pie 10 zīmēm/collā
	Tuvu vēstules kvalitātei	115 zīmes/s pie 10 zīmēm/collā 138 zīmes/s pie 12 zīmēm/collā
Drukas virziens:	Divvirzienu loģiski meklējošs teksta un grafikas drukai. Vienvirziena teksta vai grafikas druku var atlasīt, izmantojot programmatūras komandas.	
Rindiņu attālums:	1/6 collas vai programmējams ar 1/432 collas soli	
Izdrukājamās ailes:	FX-890II/FX-890IIN: 80 ailes (pie 10 zīmēm/collā)	
	FX-2190II/FX-2190IIN: 136 ailes (pie 10 zīmēm/collā)	
Izšķirtspēja:	Maksimālā 240 × 144 punkti/collā (tuvu vēstules kvalitātei)	
Papīra ievades metodes:	Berzes (priekšējā, aizmugurējā) Stumjošais vilcējs (priekšējais, aizmugurējais) Velkošais vilcējs (priekšējais, apakšējais, aizmugurējais) Stumjošais un velkošais vilcējs (vajadzīgs papildu vilcējs) (priekš- ējais, aizmugurējais) Sagrieztu lokšņu padevējs 1. tvertne/2. tvertne (papildus) Ruļļu papīra turētājs (papildus)	

Papīra ievades ātrums:	Nepārtraukts	134 mm/s 5,3 collas/s (13,46 cm/s)
	Ar pārtraukumiem	47,7 ms/rindiņa ar 1/6 collas rindiņu atstarpi
Papīra ietilpība:	Vienas tvertnes sagrieztu lokšņu padevējs līdz 50 lapām 82 g/m ² (22 lb) papīra	
	<p>Piezīme: Kopējais papīra kaudzītes biezums var būt līdz 5 mm (0,20 collas).</p> <p>Lielās ietilpības sagrieztu lokšņu padevējs līdz 150 lapām 82 g/m² (22 lb) papīra līdz 25 vienkāršu aplokšņu vai aplokšņu ar lodziņu līdz 30 gaisa pasta aplokšņu</p> <p>Piezīme: Kopējais papīra kaudzītes biezums var būt līdz 15 mm (0,59 collas).</p>	
Uzticamība:	Kopējais izdrukas apjoms	52 miljoni rindiņu (izņemot drukas galviņu)
		Vidējais laiks starp atteicēm 25 000 stundas ieslēgtā stāvoklī (25% laika darbojoties)
	Drukas galviņas mūžs	400 miljoni piesitienu / adatu ×2 Aptuveni 400 miljoni rakstzīmju (Melnraksts, 10 zīmes/collā, 14 punkti/rakstzīmi)

Izmēri un svars:	FX-890II/FX-890IIN:	
	Augstums	176,5 mm (6,9 collas) (neietverot papīra atbrīvošanas sviru)
	Platums	414 mm (16,3 collas) (neiekļaujot apaļo rokturi)
	Dziļums	320 mm (12,6 collas) (neiekļaujot lapas vadotni)
	Svars	aptuveni 7,2 kg (15,9 lb)
	FX-2190II/FX-2190IIN:	
	Augstums	176,5 mm (6,9 collas) (neietverot papīra atbrīvošanas sviru)
	Platums	589 mm (23,2 collas) (neiekļaujot apaļo rokturi)
	Dziļums	320 mm (12,6 collas) (neiekļaujot lapas vadotni)
	Svars	aptuveni 9,4 kg (20,7 lb)
Lente:	Melnās lentes kasetne	S015329 modelim FX-890II/ FX-890IIN S015335 modelim FX-2190II/ FX-2190IIN (Lietotājiem ASV) S015327 modelim FX-2190II/ FX-2190IIN (lietotājiem visā pasaulē)
	Lentes mūžs	aptuveni 7,5 miljoni rakstzīmju (Melnraksts, 10 zīmes/collā, 14 punkti/rakstzīmē) modelim FX-890II/ FX-890IIN aptuveni 12 miljoni rakstzīmju (Melnraksts, 10 zīmes/collā, 14 punkti/rakstzīmē) modelim FX-2190II/ FX-2190IIN

Akustiskais troksnis: Aptuveni 55 dB (A) (ISO 7779 zīmējums)

Elektroniskie

Saskarnes:

FX-890II/FX-2190II:
Viena standarta divvirzienu, 8 bitu, paralēlā saskarne ar IEEE 1284 pusbaita režīma atbalstu un viena liela ātruma USB saskarne

FX-890IIN/FX-2190IIN:
Viena standarta divvirzienu, 8 bitu, paralēlā saskarne ar IEEE 1284 pusbaita režīma atbalstu, viena liela ātruma USB saskarne, seriālā saskarne un tīkla saskarne.

Buferis: 128 KB

Fonti: Bitkartes fonti:

Epson Draft 10, 12, 15 rakstzīmes/collā
Epson Roman 10, 12, 15 rakstzīmes/collā, proporcionāli
Epson Sans Serif 10, 12, 15 rakstzīmes/collā, proporcionāli

Svītrkoda fonti:

EAN-13, EAN-8, Mijkārtoti 2 no 5, UPC-A, UPC-E, Code 39, Code 128, POSTNET

Rakstzīmju tabulas:

Standarta modelis:

Kursīva tabula,

PC 437 (ASV, Standarts Eiropai), PC 850 (Daudzvalodu), PC 860 (Portugāļu), PC 861 (Īslandes), PC 865 (Ziemeļeiropas), PC 863 (Kanādas franču), BRASCII, Abicomp, ISO Latin 1, Roman 8, PC 858, ISO 8859-15

Paplašinātais modelis:

Kursīva tabula,

PC 437 (ASV, Standarts Eiropai), PC 850 (Daudzvalodu), PC 860 (Portugāļu), PC 861 (Īslandes), PC 865 (Ziemeļeiropa), PC 863 (Kanādas franču), BRASCII, Abicomp, ISO Latin 1, Roman 8, PC 858, ISO 8859-15, PC 437 Grieķu, PC 852 (Austrumeiropas), PC 853 (Turku), PC 855 (Kirilicas), PC 857 (Turku), PC 866 (Krievu), PC 869 (Grieķu), MAZOWIA (Poļu), Code MJK (CSFR), ISO 8859-7 (Latīņu/Grieķu), ISO Latin 1T (Turku), Bulgārija (Bulgāru), PC 774 (LST 1283: 1993), Igaunija (Igauņu), PC 771 (Lietuviešu), ISO 8859-2, PC 866 LAT. (Latviešu), PC 866 UKR (Ukraiņu), PC APTEC (Arābu), PC 708 (Arābu), PC 720 (Arābu), PC AR 864 (Arābu), PC437 Slovēnijas, PC MC, PC1250, PC1251, KZ1048 (Kazahstānas)

Rakstzīmju komplekti:

13 starptautiskie rakstzīmju komplekti:

ASV, Francijas, Vācijas, AK, Dānijas I, Zviedrijas, Itālijas, Spānijas I, Japānas, Norvēģijas, Dānijas II, Spānijas II, Latīņamerikas

Elektriskie

	200 V modelis	Universālais (UPS) modelis
Nominālais sprieguma diapazons	no 220 līdz 240 V	no 100 līdz 240 V
ļeejas sprieguma diapazons	no 198 līdz 264 V	no 90 līdz 264 V
Nominālais frekvenču diapazons	no 50 līdz 60 Hz	

leejas frekvenču diapazons	no 49,5 līdz 60,5 Hz	
Nominālā strāva	1,4 A (maksimums 1,6 A atkarīgs no rakstzīmju veida)	2,0 A - 0,9 A (maksimums 3,0 A - 1,1 A atkarīgs no rakstzīmju veida)
Enerģijas patēriņš (ar USB savienojumu)	no 220 līdz 240 V: Aptuveni 54 W (ISO/IEC 10561 Vēstules zīmējums) FX-890II/FX-2190II: Aptuveni 0,5 W miega režīmā* FX-890IIN/FX-2190IIN: Aptuveni 0,8 W miega režīmā*	no 100 līdz 120 V: Aptuveni 57 W (ISO/IEC 10561 Vēstules zīmējums) FX-890II/FX-2190II: Aptuveni 0,4 W miega režīmā* FX-890IIN/FX-2190IIN: Aptuveni 0,7 W miega režīmā*
		no 220 līdz 240 V: Aptuveni 55 W (ISO/IEC 10561 Vēstules zīmējums) FX-890II/FX-2190II: Aptuveni 0,5 W miega režīmā* FX-890IIN/FX-2190IIN: Aptuveni 0,8 W miega režīmā*

* Kad konfigurētais laiks paiet turpmākajā stāvoklī, printeris pāriet miega režīmā.

- nav kļūda.
- nav pauze.
- Nav datu ievades buferi.

Šī ierīce ir paredzēta arī IT barošanas sistēmām ar spriegumu starp fāzēm no 220 līdz 240 V.

Piezīme:

Noskaidrojiet sava printera spriegumu uzlīmē printera aizmugurē.

Vides

	Temperatūra	Mitrums (bez kondensācijas)
Lietošana (parastais papīrs)	no 5 līdz 35 °C (no 41 līdz 95 °F)	no 10 līdz 80 % (relatīvais mitrums)
Lietošana (makulatūras papīrs, aploksne, uzlīme vai ruļļu papīrs)	no 15 līdz 25 °C (no 59 līdz 77 °F)	no 30 līdz 60 % (relatīvais mitrums)
Uzglabāšana	no -30 līdz 60 °C (no -22 līdz 140 °F)	no 0 līdz 85 %

Papīrs

Piezīme:

- ❑ Lietojiet makulatūras papīru, vairākslāņu papīru, uzlīmes, aplokšnes un ruļļu papīru tikai normālas temperatūras un mitruma apstākļos, kas aprakstīti zemāk.
Temperatūra: no 15 līdz 25 °C (no 59 līdz 77 °F)
Mitrums: no 30 līdz 60 % (relatīvais mitrums)
- ❑ Neievietojiet papīru, kas ir bijis salocīts vai ir bojāts, sakrokots vai saritinājies.

Atsevišķas lapas

	Priekšējā ievade			Aizmugures ievade		
	Minimums	Maksimums		Minimums	Maksimums	
		FX-890II FX-890IIN	FX-2190II FX-2190IIN		FX-890II FX-890IIN	FX-2190II FX-2190IIN
Platums*	100 mm (3,9 collas)	257 mm (10,1 collas)	420 mm (16,5 collas)	100 mm (3,9 collas)	257 mm (10,1 collas)	420 mm (16,5 collas)
Garums**	100 mm (3,9 collas)	364 mm (14,3 collas)		100 mm (3,9 collas)	364 mm (14,3 collas)	
Biezums***	0,065 mm (0,0025 collas)	0,14 mm (0,0055 collas)		0,065 mm (0,0025 collas)	0,14 mm (0,0055 collas)	
Svars****	52 g/m ² (14 lb)	90 g/m ² (24 lb)		52 g/m ² (14 lb)	90 g/m ² (24 lb)	
Kvalitāte	Parasts papīrs un makulatūras papīrs					

* no 182 līdz 216 mm (no 7,2 līdz 8,5 collām) papildu sagriezto lokšņu padevējam modelim FX-890II/FX-890IIN.
no 182 līdz 420 mm (no 7,2 līdz 16,5 collām) papildu sagriezto lokšņu padevējam modelim FX-2190II/FX-2190IIN.

** no 210 līdz 364 mm (no 8,3 līdz 14,3 collām) papildu sagriezto lokšņu padevējam.

*** no 0,07 līdz 0,14 mm (no 0,0028 līdz 0,0055 collām) papildu sagriezto lokšņu padevējam.

**** no 64 līdz 90 g/m² (18 to 24 lb) papildu sagriezto lokšņu padevējam.

Vienas lapas vairākslāņu veidlapas:

	Minimums	Maksimums	
		FX-890II FX-890IIN	FX-2190II FX-2190IIN
Platums	100 mm (3,9 collas)	257 mm (10,1 collas)	420 mm (16,5 collas)
Garums	100 mm (3,9 collas)	364 mm (14,3 collas)	

Kopijas	1 oriģināls + 5 kopijas	
Kopējais biezums	0,12 mm (0,0047 collas)	0,46 mm (0,018 collas)
Vairākslāņu lapas svars	40 g/m ² (12 lb)	58 g/m ² (15 lb)
Kvalitāte	Vairākslāņu veidlapas bez kopējamā papīra, ar līmes joslu veidlapas augšmalā	

Pastkartes

	Priekšējā ievade		Aizmugures ievade	
	Minimums	Maksimums	Minimums	Maksimums
Platums	100 mm (3,9 collas)	148 mm (5,8 collas)	100 mm (3,9 collas)	148 mm (5,8 collas)
Garums	148 mm (5,8 collas)	148 mm (5,8 collas)	100 mm (3,9 collas)	148 mm (5,8 collas)
Biezums	0,22 mm (0,0087 collas)			
Svars	192 g/m ² (51 lb)			
Kvalitāte	Parasts papīrs un makulatūras papīrs			

Nepārtrauktā papīra lente (parastā un vairākslāņu):

	Minimums	Maksimums	
		FX-890II FX-890IIN	FX-2190II FX-2190IIN
Platums	101,6 mm (4,0 collas)	254,0 mm (10,0 collas)	406,4 mm (16,0 collas)
Garums, vienas lapas	101,6 mm (4,0 collas)	558,8 mm (22,0 collas)	
Kopijas	1 oriģināls + 5 kopijas*		
Kopējais biezums	0,065 mm (0,0025 collas)	0,49 mm (0,0193 collas)	
Svars, parastais papīrs	52 g/m ² (14 lb)	82 g/m ² (22 lb)	
Vairākslāņu lapas svars	40 g/m ² (12 lb)	58 g/m ² (15 lb)	
Kvalitāte	Parastais papīrs, makulatūras papīrs un vairākslāņu veidlapas bez kopējamā papīra, ar līmes punktiem vai papīra skavojumu abās pusēs		

* Ja uzstādīts priekšējais un aizmugurējais velkošais vilcējs, parastos apstākļos, var lietot līdz 7 kopijām (1 oriģināls + 6 kopijas).

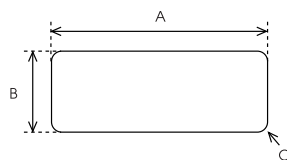
Piezīme:

- Neievietojiet biezu papīru, piemēram, vairākslāņu veidlapas ar sešiem vai septiņiem slāņiem, aizmugures spraugā.
- Attiecībai starp griezto/negriezto garumu pie perforācijas jābūt starp 3:1 un 5:1.
- Perforētās daļas biezumam izstieptā stāvoklī jābūt 1 mm vai mazākam.
- Perforācija starp lapām nedrīkst sniegties līdz papīra malām. Malu nenogrieztajam garumam jābūt 1 mm vai lielākam.
- Horizontālās un vertikālās perforācijas izgriezumi nedrīkst krustoties.
- Drukas kvalitāte var pasliktināties, ja drukājat uz papīra, kam lietota papīra skavošana (vienkārša/divkārša skavošana)

Nepārtrauktās uzlīmju lentes (ievade tikai no priekšas un apakšas):**Piezīme:**

Lietojiet tikai uzlīmes, kas nostiprinātas uz nepārtrauktām atbalsta lapām.

	Minimums	Maksimums	
		FX-890II FX-890IIN	FX-2190II FX-2190IIN
Uzlīmes izmērs	Skatīt attēlu zemāk.		
Platums, atbalsta lapas	101,6 mm (4,0 collas)	254,0 mm (10,0 collas)	406,4 mm (16,0 collas)
Garums, atbalsta lapas	101,6 mm (4,0 collas)	558,8 mm (22,0 collas)	
Biezums, atbalsta lapas	0,07 mm (0,0028 collas)	0,09 mm (0,0035 collas)	
Kopējais biezums	0,16 mm (0,0063 collas)	0,19 mm (0,0075 collas)	
Uzlīmes svars	64 g/m ² (17 lb)		
Kvalitāte	Parastais papīrs ar uzlīmju kvalitāti		



A. 63,5 mm (2,5 collas) min.

B. 23,8 mm (15/16 collas) min.

C. Stūra rādiuss = 2,5 mm (0,1 colla) min.

Aploksnes (tikai aizmugures ievade):

	Minimums	Maksimums
Aploksnes izmērs (No. 6)	Platums: 165 mm (6,5 collas) Garums: 92 mm (3,6 collas)	
Aploksnes izmērs (No. 10)	Platums: 241 mm (9,5 collas) Garums: 105 mm (4,1 collas)	
Kopējais biezums	0,16 mm (0,0063 collas)	0,52 mm (0,0205 collas)
	Atšķirībā biezumā ieteicamā apdrukas laukuma robežās jābūt mazākām par 0,25 mm (0,0098 collas).	
Svars	45 g/m ² (12 lb)	90 g/m ² (24 lb)
Kvalitāte	Aploksnes ar lodziņu, parastās aploksnes un gaisa pasta aploksnes bez līmes uz atloka	

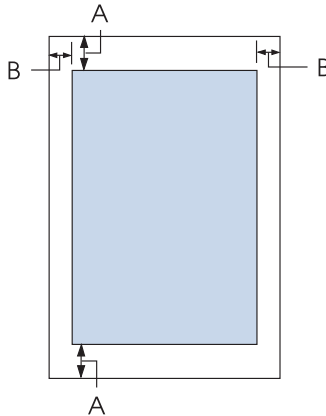
Ruļļu papīrs (tikai aizmugures ievade ar papildu ruļļu papīra turētāju):

	Minimums	Maksimums
Platums	216 mm (8,5 collas)	
Garums	—	
Biezums	0,07 mm (0,0028 collas)	0,09 mm (0,0035 collas)
Svars	52 g/m ² (14 lb)	82 g/m ² (22 lb)
Kvalitāte	Parasts papīrs	

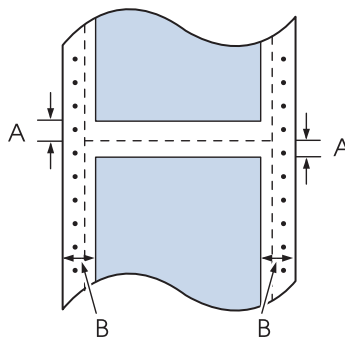
Ieteicamais apdrukas laukums

Piezīme:

Vislabākajiem rezultātiem drukājiet ieteicamajā apdrukas laukumā. Printeris var nedrukāt ārpus šī laukuma.

Atsevišķas lapas:

- A Minimālās augšējās un apakšējās malas ir 4,2 mm (0,17 collas).
- B FX-890II/FX-890IIN:
 Minimālās kreisās un labās malas ir 3 mm (0,12 collas).
 Maksimālais apdrukas platums ir 203,2 mm (8,0 collas). Papīram, kas platāks par 209,2 mm (8,2 collas), sānu malas palielinās, lai atbilstu papīra platumam.
- FX-2190II/FX-2190IIN:
 Minimālās kreisās un labās malas ir 3 mm (0,12 collas).
 Maksimālais apdrukas platums ir 345,4 mm (13,6 collas). Papīram, kas platāks par 351,4 mm (13,8 collas), sānu malas palielinās, lai atbilstu papīra platumam.

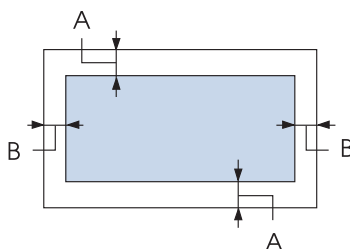
Nepārtraukta papīra lente:

- A Minimālās augšējās un apakšējās malas (virs un zem perforācijas) ir 4,2 mm (0,17 collas).

- B** FX-890II/FX-890IIN:
 Minimālās kreisās un labās malas ir 13 mm (0,51 collas).
 Maksimālais apdrukas platums ir 203,2 mm (8,0 collas). Papīram, kas platāks par 229,2 mm (9,0 collas), sānu malas palielinās, lai atbilstu papīra platumam.

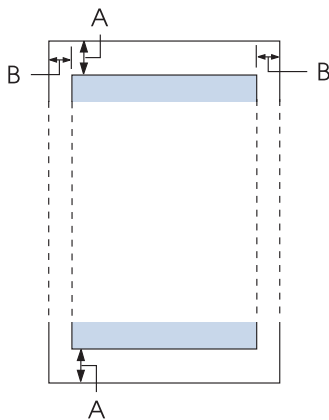
FX-2190II/FX-2190IIN:
 Minimālās kreisās un labās malas ir 13 mm (0,51 collas).
 Maksimālais apdrukas platums ir 345,4 mm (13,6 collas). Papīram, kas platāks par 371,4 mm (14,6 collas), sānu malas palielinās, lai atbilstu papīra platumam.

Aploksnes:



- A** Minimālās augšējās un apakšējās malas ir 4,2 mm (0,17 collas).
B Minimālās kreisās un labās malas ir 3 mm (0,12 collas).

Ruļļu papīrs:



- A** Minimālās augšējās un apakšējās malas ir 4,2 mm (0,17 collas).

- B Minimālās kreisās un labās malas ir 3 mm (0,12 collas). Maksimālais apdrukas platums ir 203,2 mm (8,0 collas).

Komandu saraksti

Jūsu printeris atbalsta turpmākos Epson ESC/P vadības kodus un IBM PPDS emulācijas vadības kodus.

Plašākai informācijai par komandām sazinieties ar Epson Klientu pakalpojumu dienestu. Sīkāk skatiet šeit: "Sazināšanās ar klientu atbalsta dienestu" 121. lpp.

Epson ESC/P vadības kodi

Atlasot Epson ESC/P printeri jūsu programmatūrā, varat izmantot uzlabotus fontus un grafikas.

Vispārīga darbība:

ESC @, ESC U, ESC EM

Papīra padeve:

FF, LF, ESC 0, ESC 2, ESC 3, ESC 1, ESC A, CR

Lapas formāts:

ESC (C, ESC C, ESC C 0, ESC Q, ESC I, ESC (c, ESC N, ESC O, ESC (U

Drukšanas vietas pārvietošana:

ESC \$, ESC \, ESC D, HT, ESC B, VT, ESC J

Fontu atlase:

ESC k, ESC x, ESC y, ESC P, ESC M, ESC g, ESC p, ESC 4, ESC 5, ESC E, ESC F, ESC !

Fonta uzlabošana:

ESC W, DC4, SO, DC2, SI, ESC w, ESC G, ESC H, ESC T, ESC S, ESC -

Atstarpe:

ESC Space

Darbības ar rakstzīmēm:

ESC t, ESC (t, ESC R, ESC %, ESC &, ESC :, ESC 6, ESC 7, ESC I

Bitu attēls:

ESC K, ESC L, ESC Y, ESC Z, ESC ^, ESC *

Svītrkods:

ESC (B

IBM PPDS emulācijas vadības kodi

Šis printeris emulē IBM Proprinter, izmantojot tālāk norādītās komandas.

Vispārīga darbība:

NUL, DC3, ESC j, BEL, CAN, DC1, ESC Q, ESC [K, ESC U, ESC [F

Papīra padeve:

FF, LF, ESC 5, ESC A, ESC 0, ESC 1, ESC 2, ESC 3, CR, ESC]

Lapas formāts:

ESC C, ESC C0, ESC X, ESC N, ESC O, ESC 4

Drukšanas vietas pārvietošana:

ESC d, ESC R, ESC D, HT, ESC B, VT, ESC J

Fontu atlase:

DC2, ESC P, ESC :, ESC E, ESC F, ESC I, ESC [d, ESC [I

Fonta uzlabošana:

DC4, SO, ESC SO, ESC W, ESC [@, SI, ESC SI, ESC G, ESC H, ESC T, ESC S, ESC -, ESC _

Atstarpe:

BS, SP

Darbības ar rakstzīmēm:

ESC 6, ESC 7, ESC [T, ESC ^, ESC \

Bitu attēls:

ESC K, ESC L, ESC Y, ESC Z

Svītrkods:

ESC [f, ESC [p

Lejupielāde:

ESC = (tikai melnraksta režīmā)

Standarti un atļaujas



Brīdinājums

- ❑ Šī ir A klases ierīce. Mājas apstākļos šī ierīce var izraisīt radio traucējumus, kuru gadījumā lietotājam var nākties veikt attiecīgas darbības.
- ❑ Neekranēta printera saskarnes kabeļa pievienošana šim printerim padarīs nederīgus šīs ierīces EMS standartus.
- ❑ Mēs jūs brīdinām, ka jebkuru skaidri neatļautu izmaiņu vai modifikāciju gadījumā Seiko Epson Corporation var atņemt jums tiesības lietot šo ierīci.

Drošības atļaujas

Lietotājiem ASV un Kanādā

Drošība	UL60950-1 CAN/CSA C22.2 No.60950.-1
EMC	FCC 15. daļa, apakšdaļa B, klase A ICES-003 A klase

Piezīme:

Šī ierīce tika pārbaudīta un sertificēta kā atbilstoša visiem A klases digitālajām ierīcēm noteiktajiem ierobežojumiem saskaņā ar FCC noteikumu 15. sadaļu. Šie ierobežojumi ir paredzēti, lai nodrošinātu saprātīgu aizsardzību pret kaitīgiem traucējumiem, ja ierīce tiek lietota komerciālā vidē. Šī ierīce ģenerē, izmanto un var izstarot radio frekvences enerģiju un, ja netiek instalēta un izmantota atbilstoši norādījumiem, var izraisīt kaitīgus traucējumus radio komunikācijām.

Šīs ierīces lietošana apdzīvotā vietā var izraisīt kaitīgus traucējumus, kuru gadījumā lietotājam jānovērš traucējumi uz sava rēķina.

Lietotājiem Eiropā

Turpmākie modeļi ir ar CE marķējumu un atbilst visām piemērojamām ES direktīvām. Lai uzzinātu sīkāk, apmeklējiet tālāk norādīto tīmekļa vietni, lai piekļūtu pilnam atbilstības paziņojumam, kas satur atsauci uz direktīvām un harmonizētajiem standartiem, kas izmantoti, lai ziņotu par atbilstību.

<https://www.epson.eu/conformity>

FX-890II: PB31A
FX-890IIN: PB31B
FX-2190II: PB32A
FX-2190IIN: PB32B

Printera tīrīšana

Lai printeris darbotos vislabāk, jums tas ir rūpīgi jātīra vairākas reizes gadā.

Veiciet šīs darbības, lai tīrītu savu printeri:

1. Izņemiet printerī ievietoto papīru un izslēdziet printeri.
2. Noņemiet lapas vadotni. Ja uzstādīts papildu sagrieztu lokšņu padevējs, noņemiet to.
3. Izmantojiet mīkstu suku, lai rūpīgi notīrītu visus putekļus no korpusa ārpusē un lapas vadotnes.
4. Ja korpusa ārpusē un lapas vadotne joprojām ir netīra un putekļaina, notīriet tās ar mīkstu, tīru drāniņu, kas samitrināta ar maiga mazgāšanas līdzekļa šķīdumu ūdenī. Turiet printera vāku un priekšējo vāku aizvērtu, lai novērstu ūdens iekļūšanu printera iekšienē.



Uzmanību!

- Nekad nelietojiet printera tīrīšanai spirtu vai atšķaidītājus; šīs ķīmikālijas var sabojāt printera sastāvdaļas, kā arī korpusu.*
- Rīkojieties uzmanīgi, lai ūdens nenokļūtu uz printera mehānisma vai elektroniskajiem komponentiem.*
- Nelietojiet cietu vai abrazīvu suku.*

Neiesmidziniet printera iekšpusē smērvielas; nepiemērotas eļļas var sabojāt printera mehānismu. Sazinieties ar savu Epson izplatītāju, ja domājat, ka vajadzīga eļļošana.

Printera pārvadāšana

Ja jums jāpārvadā printeris kādā attālumā, rūpīgi iepakojiet to atpakaļ, izmantojot oriģinālo kasti un iepakojuma materiālus.

Veiciet šīs darbības, lai iepakotu atpakaļ printeri tā oriģinālajos iepakojuma materiālos:

**Brīdinājums**

Lai nomainītu lentes kasetni, drukas galviņa jāpārvieta ar roku. Ja esat tikko lietojis printeri, drukas galviņa var būt karsta; ļaujiet tai atdzist dažas minūtes, pirms tai pieskaraties.

1. Izņemiet printerī ievietoto papīru. Pārlicinieties, ka printeris ir izslēgts.
2. Atvienojiet barošanas vadu no elektrības ligzdas, tad atvienojiet no printera saskarnes kabeli. Ja uzstādīts papildu sagrieztu lokšņu padevējs, noņemiet to.
3. Noņemiet lapas vadotni. Ja uzstādīti papildu piederumi, noņemiet tos un iepakojiet oriģinālajās kastēs.
4. Pārlicinieties, ka drukas galviņa nav karsta. Tad izņemiet lentes kasetni, kā aprakstīts "Lentes kasetnes nomaīņa" 124. lpp.
5. Pārlicinieties, ka papīra nostiepšanas ierīce ir uzstādīta un vilcējs uzstādīts aizmugurējā stumšanas novietojumā. (Skatiet "Vilcēja uzstādīšana stumšanai no aizmugures" 22. lpp. norādījumus par uzstādīšanas procedūru.) Pārlicinieties arī, ka printera vāks un priekšējais vāks ir aizvērti.
6. Iepakojiet atpakaļ printeri, lapas vadotni, lentes kasetni, spārnu, vilcēja ierīci, stiepli un barošanas vadu (ja nepieciešams) to oriģinālajos iepakojuma materiālos un ievietojiet oriģinālajā printera kastē.

Terminu skaidrojums

ASCII

Amerikas standarta kods informācijas apmaiņai. Standartizēta kodēšanas sistēma skaitlisko kodu piešķiršanai burtiem un simboliem.

automātiskā rindiņas padeve

Ja šis iestatījums ir ieslēgts, izmantojot noklusējuma iestatījumu režīmu, aiz katra rakstgriezies (CR) koda seko rindiņas padeves (LF) kods.

divvirzienu druka

Druka, kurā drukas galviņa drukā abos virzienos (divos virzienos). Tas palielina drukas ātrumu, bet var samazināt precīzu vertikālo līdzinājumu. Divvirzienu druka ir printera standarta drukas režīms.

buferis

Printera atmiņas daļa, kas tiek izmantota datu uzglabāšanai, pirms tie tiek izdrukāti.

rakstzīmju tabula

Burtu, ciparu un simbolu kolekcija, kas veido rakstzīmju kopu, ko lieto noteiktā valodā.

rakstzīmes collā (dpi)

Teksta rakstzīmju izmēra mērījums.

saspiesta druka

Šī funkcija samazina datu apjomu. Jūs varat saspiest drukas datus 75% attiecībā.

nepārtraukta papīra lente

Papīrs, kuram ir caurumi ķēdesratam abās malās, perforācija starp lapām, un kas tiek piegādāts salocīts kaudzē. Saukts arī par vēdekli salocītu papīru.

vadības kods

Īpašs kods, ko lieto printera funkciju vadīšanai, piemēram, lai veiktu rakstgriezi vai rindiņas padevi.

dpi (zīmes collā)

Teksta rakstzīmju izmēra mērījums.

sagriezto lokšņu padevējs

Noņemama papildu ierīce, kas automātiski ievada printerī atsevišķas papīra lapas.

datu izmete

Problēmu novēršanas metode, kas palīdz identificēt cēloni sakaru problēmām starp printeri un datoru. Ja printeris ir heksadecimālās izmetes režīmā, tas izdrukā katru kodu, ko tas saņem heksadecimālā notācijā un ASCII rakstzīmēs. Saukts arī par heksadecimālo izmeti.

noklusējums

Vērtība, kas ir spēkā, kad ierīci ieslēdz, atiestata vai inicializē.

tonēšana

Punktu izvietošanas veids lapā, lai simulētu ēnu vai toni.

punktu matrica

Drukas metode, kurā katrs burts vai simbols tiek veidots ar individuālu punktu zīmējumu (matricu).

melnraksts

Drukas režīms, ko jūsu printeris izmanto, ja atlasāt kā fontu Draft (Melnraksts). Fonts Draft izmanto mazāk punktus vienai rakstzīmei ātrākai drukai.

draiveris

Programmatūra, kas sūta komandas no datora konkrētā printera funkciju izmantošanai.

ESC/P®

EPSON Standard Code for Printers (EPSON standarta printera kodi) saīsinājums. Tā ir komandu sistēma, ko jūsu dators izmanto printera vadīšanai. Tas ir standarts visiem EPSON printeriem un to atbalsta vairums datoru lietotāju.

ESC/P 2™

ESC/P printera komandu valodas uzlabota versija. Komandas šajā valodā nodrošina lāzerprinterim līdzīgus rezultātus, piemēram, mērogojamus fontus un uzlabotas grafikas.

vēdekļveida papīrs

Papīrs, kuram ir caurumi ķēdesratam abās malās, perforācija starp lapām, un kas tiek piegādāts salocīts kaudzē. Saukts arī par nepārtraukto papīra lenti.

fonts

Burtu veids, kam ir nosaukums, piemēram, Roman vai Sans Serif.

veidlapas padeve (form feed (FF))

Vadības kods un vadības paneļa poga, kas pārvieto papīru līdz nākamajai veidlapas augšmalas vietai.

pustonēšana

Paņēmiens punktu zīmējumu izmantošanai, lai veidotu attēlu. Pustonēšana padara iespējamu dažādu pelēko toņu veidošanu, izmantojot tikai melnu punktus, vai gandrīz neierobežotu krāsu rindu, izmantojot tikai dažu krāsu punktus.

heksadecimālā izmete

Problēmu novēršanas metode, kas palīdz identificēt cēloni sakaru problēmām starp printeri un datoru. Ja printeris ir heksadecimālās izmetes režīmā, tas izdrukā katru kodu, ko tas saņem heksadecimālā notācijā un ASCII rakstzīmēs. Saukts arī par datu izmeti.

liela ātruma melnraksts

Melnraksta drukas paņēmiens, ko varat atlasīt, izmantojot noklusējuma iestatījumu režīmu. Liela ātruma melnraksts izmanto minimālo punktu skaitu vienai rakstzīmei, lai nodrošinātu ļoti ātru izdrukā.

saskarne

Savienojums starp datoru un printeri, pa kuru printerim tiek nosūtīti drukas dati.

ainava (horizontāli)

Druka, kas ir orientēta uz lapas sāniski. Šī orientācija nodrošina lapu, kuras platums ir lielāks par augstumu, un ko lieto izklājlapu drukai.

vēstules kvalitāte (LQ)

Drukas režīms, ko printeris lieto, kad atlasīs no Draft atšķirīgs fonts. Druka ar vēstules kvalitātes fontiem nodrošina labāku lasāmību un izskatu ar mazāku drukas ātrumu.

rindiņas padeve (LF)

Vadības kods un vadības paneļa poga, kas pārvieto papīru par vienas rindiņas attālumu.

ievietošanas vieta

Vieta, līdz kurai papīrs tiek automātiski ievietots.

mikropielāgošana

Printera funkcija, kas ļauj precīzi pielāgot noplēšanas un veidlapas augšmalas vietas.

tuvu vēstules kvalitātei (NLQ)

Drukas režīms, ko jūsu printeris lieto, lai veidotu gandrīz vēstules kvalitātes fontus labākai lasāmībai un izskatam. Drukas ātrums ir lēnāks.

papīra stāvokļi

Nepārtrauktas papīra lentes apdrukai ir trīs papīra stāvokļi: gatavība, noplēšana un veidlapas augšmala. Drukai uz vienas lapas ir tikai veidlapas augšmalas stāvoklis.

rakstzīmes iestatne

Fonta izmērs, kas tiek mērīts ar rakstzīmju skaitu collā (cpi). Standarts ir 10 cpi (zīmes/collā).

veltnītis

Plakanā melnā daļa, kas nodrošina atbalstu papīram drukāšanas laikā.

portrets (vertikāli)

Izdruka, kas lapā orientēta vertikāli (pretēji ainavai, kurā izdruka lapā ir sāniski). Tā ir standarta orientācija vēstuļu vai dokumentu drukāšanai.

printerā draiveris

Programmatūra, kas sūta komandas no datora konkrētā printerā funkciju izmantošanai.

drukāšanas sākuma stāvoklis

Horizontālā vieta uz papīra, kuru printeris atpazīst kā pirmo drukājamo aili. Jūs varat pielāgot drukāšanas sākuma stāvokli ar vadības paneli.

proporcionālais fonts

Fonts, kura rakstzīmes aizņem dažāda izmēra horizontālu vietu, atkarībā no rakstzīmes platuma. Tā lielais M aizņem lielāku horizontālo vietu nekā mazais l.

ieteicamais apdrukāšanas laukums

Laukums uz lapas, ko printeris var apdrukāt. Tas ir mazāks nekā lapas izmērs malu dēļ.

atīstātīt

Atjaunot printerā noklusējuma iestatījumus.

izšķirtspēja

Mērvienība detalizējumam, ko var parādīt. Drukāto attēlu izšķirtspēju mēra ar punktu skaitu collā (dpi).

pašpārbaude

Metode printera darbības pārbaudei. Ja veicat pašpārbaudi, printeris izdrukā rakstzīmes, kas saglabātas tā lasāmatmiņā (ROM, Read Only Memory).

gaidstāves stāvoklis

Nepārtrauktās papīra lentes stāvoklis, kad tā ir pievienota vilcējam, bet nav ievietota printerī.

noplēst

Vadības paneļa poga, kas pārvieto nepārtrauktās papīra lentes perforāciju uz noplēšanas vietu, un tad atvelk papīru atpakaļ uz veidlapas augšmalas vietu.

noplēšanas vieta

Vieta, līdz kurai printeris ievada papīru, kad ieslēgts automātiskās noplēšanas režīms. Izmantojot mikropielāgošanas funkciju, jūs varat pielāgot šo vietu, lai papīra perforācijas vieta atbilst printera noplēšanas malai.

veidlapas augšmalas vieta

Vieta uz papīra, kuru printeris atpazīst kā pirmo drukājamo rindiņu. Tā ir noklusējuma augšējās malas vieta.

vienvirziena druka

Druka, kurā drukas galviņa drukā tikai vienā virzienā. Vienvirziena druka ir lietderīga grafiku drukāšanai, jo tā nodrošina precīzu vertikālo līdzināšanu. Jūs varat atlasīt vienvirziena druku, izmantojot printera noklusējuma iestatīšanas režīmu.

M

Malas vadotne.....	29
Manuālās padeves gaidīšanas laiks.....	100
Mikropielāgošanas funkcija	
noplēšanas vieta.....	56
veidlapas augšmalas vieta.....	57

N

Nepārtraukta papīra lente	
ievietošana.....	21
pārslēgšanās no.....	54
pārslēgšanās uz.....	55
Nepārtrauktā papīra lente	
izņemšana.....	42
tehniskie dati.....	154
Nepārtrauktās uzlīmju lentes	
tehniskie dati.....	155
Noklusējuma iestatījumi	
iespēju saraksts.....	96
mainīšana.....	101
maiņa.....	101, 103
Noņemšana	
ruļļu papīrs.....	144
Noplēšanas funkcija.....	42
Noplēšanas/Tvertnes poga.....	92

P

Pakešu režīms.....	100
Papīra atbrīvošanas svira.....	19
Papīra avots	
atlase.....	16
Papīra biezuma svira.....	20
Papīra tehniskie dati.....	153
Paralēlā saskarne.....	99
Paralēlās saskarnes divvirzienu režīms.....	99
Pastkartes.....	53
tehniskie dati.....	154
Pašpārbaude.....	118
Pārsvītrotā nulle.....	99
Poga	
Fonts.....	92
Ievietot/Izstumt.....	92

LF/FF.....	92
Noplēšana/Tvertne.....	92
Pauze.....	92
Rakstzīmju iestatne.....	92
Priekšējā lapas vadotne.....	45
Printera draiveris	
atinstalēšana.....	89
iestatījumi.....	66, 68
piekļuve.....	60
Printera iestatījumi.....	77
Printera pārvadāšana.....	162
Printera tīrīšana.....	162
Printeris	
koplietošana.....	78
Problēmu novēršana	
USB problēmas.....	115
Programmatūra	
noklusējuma iestatījums.....	99

R

Rakstzīmju tabula.....	100
Ruļļu papīra turētājs	
sastādīšana.....	140
uzstādīšana.....	141
Ruļļu papīrs	
ievietošana.....	141
noņemšana.....	144
tehniskie dati.....	156

S

Sagriezto lokšņu padevējs	
divu tvertņu sagriezto lokšņu padevēja savienošana	
.....	137
papīra ceļa atlase.....	139
papīra ievietošana.....	131
uzstādīšana.....	129
Sazināšanās ar Epson.....	121
Seriālā saskarne.....	99
Serveris.....	79
Starptautiskais rakstzīmju komplekts kursīva tabulai	
.....	100
Status Monitor 3.....	60, 71
Svira	

