

# Lietotāja rokasgrāmata

# Autortiesības

Nevienu šīs publikācijas daļu bez iepriekšējas Seiko Epson Corporation rakstveida atļaujas nedrīkst reproducēt, uzglabāt izgūšanas sistēmā vai jebkādā formā vai izmantojot jebkādus līdzekļus — elektroniskus, mehāniskus, fotokopēšanas, ierakstīšanas vai citus — nodot citiem. Mēs neuzņemamies nekāda veida atbildību par patentu pārkāpumiem, kas saistīti ar šajā dokumentā esošo informāciju. Mēs arī neuzņemamies nekāda veida atbildību par zaudējumiem, kas var rasties, izmantojot šajā dokumentā sniegto informāciju. Šeit sniegtā informācija paredzēta tikai lietošanai ar šo Epson printeri. Epson neuzņemas atbildību par šīs informācijas izmantošanu saistībā ar citiem printeriem.

Seiko Epson Corporation un tās filiāles neuzņemas atbildību par šī produkta bojājumiem, zaudējumiem vai izmaksām, kas pircējam vai trešajām personām radušās negadījuma dēļ, šo produktu nepareizi lietojot, ļaunprātīgi to izmantojot vai veicot tajā neapstiprinātas izmaiņas, to remontējot vai pārveidojot, vai (izņemot ASV) nerīkojoties saskaņā ar Seiko Epson Corporation lietošanas un apkopes instrukciju.

Seiko Epson Corporation un tā filiāles neatbild par jebkādu kaitējumu vai problēmām, kas radušās jebkuru papildpiederumu vai patērējamo produktu lietošanas dēļ, kas nav Seiko Epson Corporation Oriģinālie Epson vai Epson Apstiprinātie produkti.

Seiko Epson Corporation neatbild par jebkādu kaitējumu, kas radies elektromagnētisko traucējumu ietekmē, izmantojot tos saskarnes kabeļus, kurus Seiko Epson Corporation nav apzīmējusi kā Epson Apstiprinātos produktus.

© 2014 Seiko Epson Corporation. All rights reserved.

Šīs rokasgrāmatas saturs un šī produkta specifikācijas var tikt mainītas bez iepriekšēja paziņojuma.

## Preču zīmes

# Preču zīmes

- ❑ EPSON® ir reģistrēta preču zīme, un EPSON EXCEED YOUR VISION vai EXCEED YOUR VISION ir Seiko Epson Corporation preču zīme.
- ❑ PRINT Image Matching™ un PRINT Image Matching logotips ir Seiko Epson Corporation preču zīmes. Copyright © 2001 Seiko Epson Corporation. Visas tiesības aizsargātas.
- ❑ SDXC Logo is a trademark of SD-3C, LLC.



- ❑ Memory Stick, Memory Stick Duo, Memory Stick PRO, Memory Stick PRO Duo, Memory Stick PRO-HG Duo, Memory Stick Micro, MagicGate Memory Stick and MagicGate Memory Stick Duo are trademarks of Sony Corporation.



- ❑ PictBridge ir preču zīme.



- ❑ Microsoft®, Windows®, and Windows Vista® are registered trademarks of Microsoft Corporation.
- ❑ Apple, Macintosh, Mac OS, OS X are trademarks of Apple Inc., registered in the U.S. and other countries.
- ❑ Adobe, Adobe Reader, Acrobat, and Photoshop are trademarks of Adobe systems Incorporated, which may be registered in certain jurisdictions.
- ❑ ABBYY® and ABBYY FineReader® names and logos are registered trademarks of ABBYY Software House.
- ❑ Intel® is a registered trademark of Intel Corporation.
- ❑ Vispārīga norāde: Citi šeit izmantotie produktu nosaukumi ir paredzēti identificēšanai, un tie var būt to attiecīgo īpašnieku preču zīmes. Epson nepretendē uz jebkādam šo preču zīmju tiesībām.

## Satura rādītājs

### Autortiesības

### Preču zīmes

### Par šo rokasgrāmata

Ievads rokasgrāmātā. . . . .	6
Apzīmējumi un simboli. . . . .	6
Šajā rokasgrāmātā izmantotie apraksti. . . . .	6
Operētājsistēmu atsauces. . . . .	7

### Svarīgas instrukcijas

Drošības noteikumi. . . . .	8
Informatīvie paziņojumi un brīdinājumi par printeri. . . . .	8
Informatīvie paziņojumi un brīdinājumi par printera uzstādīšanu/lietošanu. . . . .	9
Informatīvie paziņojumi un brīdinājumi par atmiņas karšu lietošanu. . . . .	10
Informatīvie paziņojumi un brīdinājumi par skārienpaliktņa lietošanu. . . . .	10

### Pamatinformācija par printeri

Daļu nosaukumi un funkcijas. . . . .	11
Vadības panelis. . . . .	13
Pogas. . . . .	13
Vadotne uz LCD ekrānu. . . . .	14
Izvēlnes opcijas. . . . .	15
Print Photos Režīms. . . . .	15
Setup Režīms. . . . .	19
Back Up Data Režīms. . . . .	20

### Papīra ievietošana

Papīra lietošanas piesardzības pasākumi. . . . .	21
Pieejamais papīrs un drukāšanas apjoms. . . . .	22
Papīra veidu saraksts. . . . .	23
Papīra ievietošana Aizmugur, papīra padeve. . . . .	24

### Atmiņas kartes ievietošana

Atbalstītās atmiņas kartes. . . . .	27
Atmiņas kartes ievietošana un izņemšana. . . . .	27

### CD/DVD ielādēšana drukāšanai

Izdrukājami CD/DVD. . . . .	29
CD/DVD lietošanas piesardzības pasākumi. . . . .	29
CD/DVD ielādēšana. . . . .	29
CD/DVD izņemšana. . . . .	31

### Drukāšana

Drukāšana no vadības paneļa. . . . .	33
Fotogrāfiju izdruka, izvēloties no atmiņas kartes. . . . .	33
Fotogrāfiju izdruka no atmiņas kartes uz CD/DVD uzlīmes. . . . .	34
Fotogrāfiju izdruka, izmantojot citas funkcijas. . . . .	35
Drukāšana no datora. . . . .	37
Pamatinformācija par drukāšanu — Windows. . . . .	37
Pamatinformācija par drukāšanu — Mac OS X. . . . .	39
Drukāšana uz 2 pusēm (tikai Windows). . . . .	41
Vairāku lapu drukāšana uz vienas papīra loksnes. . . . .	42
Drukāšana atbilstoši papīra izmēram. . . . .	43
Vairāku failu drukāšana vienlaikus (tikai Windows). . . . .	45
Palielināta drukāšana un plakātu veidošana (tikai Windows). . . . .	46
Drukāšana, izmantojot papildu funkcijas. . . . .	52
Fotogrāfiju izdruka, izmantojot Epson Easy Photo Printt. . . . .	54
CD/DVD uzlīmes drukāšana ar Epson Print CD. . . . .	55
Drukāšana no digitālā fotoaparāta. . . . .	55
Drukāšana no digitālā fotoaparāta, kas pievienots ar USB vadu. . . . .	55
Drukāšanas atcelšana. . . . .	56
Drukāšanas atcelšana — printera poga. . . . .	56
Drukāšanas atcelšana — Windows. . . . .	57
Drukāšanas atcelšana — Mac OS X. . . . .	57
<b>Tintes iepildīšana</b>	
Tintes līmeņa pārbaudīšana. . . . .	58
Tintes līmeņa pārbaudīšana - Windows. . . . .	58
Tintes līmeņa pārbaudīšana - Mac OS X. . . . .	58
Tintes tūbiņu kodi. . . . .	59
Tintes tūbiņu piesardzības pasākumi. . . . .	59
Tintes tvertņu iepildīšana. . . . .	60

## Satura rādītājs

**Drukas kvalitātes uzlabošana**

Drukas galviņas pārbaude un tīrīšana. . . . .	64
Drukas galviņas pārbaude un tīrīšana – vadības panelis. . . . .	64
Drukas galviņas pārbaude un tīrīšana — Windows. . . . .	65
Drukas galviņas pārbaude un tīrīšana — Mac OS X. . . . .	66
Tintes nomaiņa tintes stobriņos. . . . .	66
Tintes nomaiņa tintes stobriņos – Windows. . . . .	66
Tintes nomaiņa tintes stobriņos – Mac OS X. . . . .	67
Drukas galviņas līdzināšana. . . . .	67
Drukas galviņas līdzināšana – vadības panelis. . . . .	67
Drukas galviņas līdzināšana — Windows. . . . .	68
Drukas galviņas līdzināšana — Mac OS X. . . . .	68
Papīra padeves ceļa tīrīšana. . . . .	68

**Informācija par lietotni**

Nepieciešamās lietojumprogrammas. . . . .	70
Windows Printera draiveris. . . . .	70
Printera draiveris operētājsistēmā Mac OS X. . . . .	73
Epson Easy Photo Print. . . . .	76
Epson Print CD. . . . .	76
E-Web Print (tikai Windows). . . . .	77
EPSON Software Updater. . . . .	77
Lietojumprogrammu atinstalēšana. . . . .	77
Lietojumprogrammu atinstalēšana — Windows. . . . .	77
Lietojumprogrammu atinstalēšana — Mac OS X. . . . .	78
Lietojumprogrammu instalēšana. . . . .	79
Lietojumprogrammu un aparātprogrammatūras atjaunināšana. . . . .	79

**Problēmu novēršana**

Printera statusa pārbaude. . . . .	80
Ziņojumu skatīšana LCD ekrānā. . . . .	80
Printera statusa pārbaude – Windows. . . . .	81
Printera statusa pārbaude — Mac OS X. . . . .	81
Iestrēguša papīra izņemšana. . . . .	81
Iestrēguša papīra izņemšana no Aizmugur. papīra padeve. . . . .	82
Iestrēguša papīra izņemšana no printera. . . . .	82
Papīrs netiek padots pareizi. . . . .	83
Problēmas saistībā ar elektrību un vadības paneli. . . . .	84
Elektrības padevi nevar ieslēgt. . . . .	84
Lampīņas iedegas un pēc tam izslēdzas. . . . .	84
Elektrības padevi nevar izslēgt. . . . .	84

LCD ekrāns paliek tumšs. . . . .	84
Printeris neveic drukāšanu. . . . .	84
Izdrukas problēmas. . . . .	85
Drukas kvalitāte ir slikta. . . . .	85
Izdrukas pozīcija, izmērs vai malas nav pareizas. . . . .	87
Papīrs ir notraipījies vai nodilis. . . . .	87
Drukātās rakstzīmes ir nepareizas vai sagrozītas. . . . .	88
Drukātais attēls ir apgriezts. . . . .	88
Izdrukas problēmu nevarēja novērst. . . . .	88
Drukāšana ir pārāk lēna. . . . .	89
Citas problēmas. . . . .	89
Neliels elektriskās strāvas trieciens, pieskaroties printerim. . . . .	89
Darbības skaņas ir skaļas. . . . .	89
Datus nevar saglabāt atmiņas ierīcē. . . . .	90
Ugunsdzēsības bloķē lietojumprogrammu (tikai Windows). . . . .	90
“?” Tiek parādīts uz fotogrāfiju izvēles ekrāna. . . . .	90
Parādās ziņojums par tintes līmeņa atiestatīšanas veikšanu. . . . .	90

**Pielikums**

Tehniskās specifikācijas. . . . .	91
Printera specifikācija. . . . .	91
Interfeisa specifikācija. . . . .	92
Ārējās atmiņas ierīces specifikācija. . . . .	92
Izmēri. . . . .	94
Elektriskā specifikācija. . . . .	94
Vides specifikācijas. . . . .	95
Sistēmas prasības. . . . .	95
Normatīvā informācija. . . . .	95
Standarti un apstiprinājumi Eiropas modelim. . . . .	95
Kopēšanas ierobežojumi. . . . .	96
Kopējā caur printeri padoto lapušu skaita pārbaude. . . . .	96
Kopējā caur printeri padoto lapušu skaita pārbaude - Vadības panelis. . . . .	96
Kopējā caur printeri padoto lapušu skaita pārbaude – Windows. . . . .	97
Kopējā caur printeri padoto lapušu skaita pārbaude – Mac OS X. . . . .	97
Printera pārvadāšana. . . . .	97
Piekluve atmiņas kartei no datora. . . . .	99
Palīdzības iegūšana. . . . .	100
Tehniskā atbalsta vietne. . . . .	100
Sazināšanās ar Epson atbalsta centru. . . . .	100

# Par šo rokasgrāmatu

---

## Ievads rokasgrāmatā

Šīs rokasgrāmatas jaunākās versijas ir pieejamas Epson atbalsta tīmekļa vietnē.

<http://www.epson.eu/Support> (Eiropa)

<http://support.epson.net/> (ārpus Eiropas)

Sāciet šeit (papīra formāts)

Sniedz Jums informāciju par printera uzstādīšanu, programmatūras instalēšanu, printera galvenajiem lietošanas veidiem, problēmu risināšanu un tamlīdzīgiem jautājumiem.

Lietotāja rokasgrāmata (rokasgrāmata PDF formātā)

Šī rokasgrāmata. Sniedz vispārīgu informāciju un norādījumus par printera lietošanu un problēmu risināšanu.

Skatīt palīdzības norādījumus minētajā rokasgrāmatā, kā arī dažādās Epson lietojumprogrammās.

---

## Apzīmējumi un simboli



**Brīdinājums:**

*Norādījumi, kas ir rūpīgi jāievēro, lai izvairītos no traumām.*



**Svarīga informācija:**

*Norādījumi, kas ir jāievēro, lai izvairītos no aprīkojuma bojājumiem.*

**Piezīme:**

*Norādījumi, kas ietver noderīgus padomus par printera darbību un darbības ierobežojumiem.*

➔ Saistītā informācija

Saites uz saistītām sadaļām.

---

## Šajā rokasgrāmatā izmantotie apraksti

- Printera draivera ekrānu ekrānuņēmumi ir no operētājsistēmas Windows 8.1 vai Mac OS X v10.9.x. Ekrānos redzamais saturs var atšķirties atkarībā no modeļa un situācijas.
- Šajā rokasgrāmatā izmantotie printera attēli ir tikai piemēri. Lai gan var būt nelielas atšķirības atkarībā no modeļa, darbības metode ir tāda pati.
- Daži no izvēlnes vienumiem LCD ekrānā ir atkarīgi no modeļa un iestatījumiem.

---

## Operētājsistēmu atsauces

### Windows

Šajā rokasgrāmatā tādi termini kā "Windows 8.1", "Windows 8", "Windows 7", "Windows Vista", un "Windows XP" attiecas uz šādām operētājsistēmām. Turklāt termins "Windows" tiek lietots kā atsauce uz visām versijām.

- Operētājsistēma Microsoft® Windows® 8.1
- Operētājsistēma Microsoft® Windows® 8
- Operētājsistēma Microsoft® Windows® 7
- Operētājsistēma Microsoft® Windows Vista®
- Operētājsistēma Microsoft® Windows® XP
- Operētājsistēma Microsoft® Windows® XP Professional x64 Edition

### Mac OS X

Šajā rokasgrāmatā termins "Mac OS X v10.9.x" attiecas uz "OS X Mavericks" un termins "Mac OS X v10.8.x" attiecas uz "OS X Mountain Lion". Turklāt termins "Mac OS X" tiek lietots kā atsauce uz "Mac OS X v10.9.x", "Mac OS X v10.8.x", "Mac OS X v10.7.x" un "Mac OS X v10.6.x".

# Svarīgas instrukcijas

---

## Drošības noteikumi

Izlasiet un ievērojiet šos noteikumus drošai printera lietošanai. Saglabājiet šo rokasgrāmatu turpmākai atsaucei. Ievērojiet arī visus brīdinājumus un noteikumus, kas norādīti uz printeru.

- Izmantojiet tikai printera komplektā iekļauto elektrības vadu, un nelietojiet to ar jebkādu citu aprīkojumu. Jebkādu citu vadu lietošana ar šo printeri vai komplektā iekļautā elektrības vada izmantošana ar citu aprīkojumu var izraisīt ugunsgrēku vai elektriskās strāvas triecienu.
- Pārlicinieties, ka maiņstrāvas elektrības vads atbilst vietējam drošības standartam.
- Nekad pats neveiciet elektrības vada, kontaktspraudņa, printera vai papildaprīkojuma demontēšanu, modificēšanu vai remontēšanu, izņemot atsevišķus gadījumus, kas izskaidroti printera rokasgrāmatās.
- Atvienojiet printera elektrības vadu un ļaujiet apkopi veikt kvalificētam servisa personālam tālāk minētajos gadījumos.  
Elektrības vads vai kontaktspraudnis ir bojāts; printerī ir iekļuvis šķidrums; printeris ir nokritis vai tā korpuss ir bojāts; printeris nedarbojas pareizi vai ir vērojamas būtiskas veiktspējas izmaiņas. Neregulējiet vadības elementus, kuri nav aprakstīti lietošanas instrukcijās.
- Novietojiet printeri sienas rozetes tuvumā, kur iespējams viegli atvienot kontaktspraudni.
- Neuzglabājiet un nenovietojiet printeri brīvā dabā, netīrumos vai putekļos, ūdens vai siltuma avotu tuvumā vai vietās, kurās iespējami triecieni, vibrācijas, augsta temperatūra vai mitrums.
- Uzmanieties, lai neuzlietu uz printera šķidrumu, un nelietojiet printeri, ja rokas ir mitras.
- Ja LCD ekrāns ir bojāts, sazinieties ar izplatītāju. Ja šķidro kristālu šķidrums nokļūst uz rokām, rūpīgi tās nomazgājiet ar ziepēm un ūdeni. Ja šķidro kristālu šķidrums iekļūst acīs, nekavējoties tās izskalojiet ar ūdeni. Ja pēc skalošanas joprojām ir nepatīkamas sajūtas vai redzes problēmas, nekavējoties apmeklējiet ārstu.
- Nepieļaujiet saskari ar tinti, kad pārvietojat tintes tvertnes, tintes tvertņu vāciņus un atvērtas tintes tūbiņas vai tintes kasetņu vāciņus.
  - Ja tinte nokļūst uz ādas, rūpīgi to nomazgājiet ar ziepēm un ūdeni.
  - Ja tinte iekļūst acīs, nekavējoties tās izskalojiet ar ūdeni. Ja pēc skalošanas joprojām jūtaties nepatīkami vai redzes problēmas nepāriet, nekavējoties apmeklējiet ārstu.
  - Ja tinte iekļūst mutē, nekavējoties apmeklējiet ārstu.
- Nenolieciet tintes tūbiņu uz sāniem un nesakratiet to pēc tās blīvējuma noņemšanas, tas var radīt noplūdi.
- Glabājiet tintes tūbiņas un tintes tvertnes bērniem nepieejamā vietā. Neļaujiet bērniem dzert vai rotaļāties ar tintes tūbiņām un tintes kasetnes vāciņu.

---



## Informatīvie paziņojumi un brīdinājumi par printeri

Izlasiet un ievērojiet šīs instrukcijas, lai izvairītos no printera vai jūsu īpašuma bojājumiem. Obligāti saglabājiet šo rokasgrāmatu uzziņai nākotnē.



## Svarīgas instrukcijas

**Informatīvie paziņojumi un brīdinājumi par printera uzstādīšanu/ lietošanu**

- Nebloķējiet un neaizsedziet printera ventilācijas ejas un atveres.
- Izmantojiet tikai uz printera etiķetes norādīto enerģijas avota veidu.
- Neizmantojiet kontaktrozetes, kas atrodas vienā ķēdē ar fotokopētājiem vai gaisa vadības sistēmām, kuras regulāri tiek izslēgtas un ieslēgtas.
- Neizmantojiet kontaktrozetes, kuras tiek kontrolētas ar sienas slēdžiem vai automātiskiem taimeriem.
- Visai datorsistēmai ir jāatrodas drošā attālumā no iespējamiem elektromagnētisko traucējumu avotiem, piemēram, skaļruņiem vai bezvadu tālruņu pamatvienībām.
- Elektrības vadi ir jāizvieto tā, lai izvairītos no skrāpējumiem, griezumiem, nodiluma, saspiešanas un saliekšanas. Nenovietojiet priekšmetus uz elektrības vadiem un gādājiet, lai elektrības vadi netiktu saspiesti un uz tiem nevarētu uzkāpt. Pievērsiet īpašu uzmanību tam, lai visi elektrības vadi būtu taisni galos un vietās, kur tie tiek ievadīti un izvadīti no transformatora.
- Ja printerim izmantojat pagarinātāju, pārliecinieties, vai visu pagarinātājā iesprausto ierīču kopējā ampēru vērtība nepārsniedz vada ampēru vērtību. Pārliecinieties, ka visu sienas rozetē iesprausto ierīču kopējā ampēru vērtība nepārsniedz sienas rozetes ampēru vērtību.
- Ja plānojat printeri izmantot Vācijā, ēkas instalācijai ir jābūt aizsargātai ar 10 vai 16 ampēru slēgiekārtu, lai nodrošinātu printerim atbilstošu aizsardzību īssavienojuma un strāvas pārslodzes gadījumos.
- Ja printeris tiek savienots ar datoru vai citu ierīci, izmantojot kabeli, nodrošiniet pareizu savienotāju orientāciju. Katram savienotājam ir tikai viena pareiza orientācija. Ievietojot savienotāju nepareizā orientācijā, var sabojāt abas ar kabeli savienotās ierīces.
- Novietojiet printeri uz līdzenas un stabilas virsmas, kas visos virzienos pārsniedz printera pamatnes izmēru. Produkts nedarbosies pareizi, ja tas atradīsies slīpi.
- Glabājot vai pārvadājot printeri, nesagāziet to, novietojiet uz sāniem vai neapgrieziet ar augšpusi uz leju; citādi var izplūst tinte.
- Pārliecinieties, ka virs printera ir vieta, lai varat pilnībā pacelt dokumentu vāku.
- Printera priekšpusē atstājiet pietiekami daudz vietas, lai papīrs varētu tikt pilnībā izvadīts.
- Nenovietojiet to vietās, kur ir vērojamas straujas temperatūras un mitruma izmaiņas. Aizsargājiet printeri arī no tiešiem saules stariem, spēcīgas gaismas vai siltuma avotiem.
- Neievietojiet priekšmetus printera atverēs.
- Drukāšanas laikā neievietojiet printerī rokas.
- Nepieskarieties baltajam plakanajam kabelim un tintes stobriņiem printera iekšpusē.
- Nepieskarieties drukas galviņas kreisajai sānu virsmai printerī, kad printeris ir ieslēgts.
- Printera iekšpusē vai tā tuvumā neizmantojiet aerosolus, kas satur uzliesmojošas gāzes. Tas var izraisīt ugunsgrēku.
- Nepārvietojiet tintes galviņu ar rokām. Tādā veidā varat sabojāt printeri.
- Neturpiniet drukāšanu, ja tintes līmenis ir zemāks par tintes tvertnes zemāko līniju. Ja drukāšana tiek turpināta, kad tintes līmenis ir zemāks par tintes tvertnes zemāko līniju, printeris var sabojāties. Epson iesaka iepildīt visas tintes tvertnes līdz augšējai līnijai, kad printeris ir izslēgts, lai atiestatītu tintes līmeni.
- Vienmēr izslēdziet printeri, izmantojot pogu . Neatvienojiet printera elektrības vadu un neatslēdziet strāvas padevi kontaktligzdai, ja lampiņa  nav pārstājusi mirgot.

## Svarīgas instrukcijas

- Pirms printera transportēšanas pārliecinieties, ka drukas galviņa atrodas sākotnējā pozīcijā (labajā pusē līdz galam).
- Ja ilgāku laiku neizmantojat printeri, obligāti atvienojiet elektrības vadu no rozetes.

## Informatīvie paziņojumi un brīdinājumi par atmiņas karšu lietošanu

- Neizņemiet atmiņas karti un neizslēdziet printeri, kamēr mirgo atmiņas kartes lampiņa.
- Atmiņas karšu izmantošanas metodes ir atkarīgas no kartes veida. Lai iegūtu detalizētu informāciju, skatiet atmiņas kartei pievienoto rokasgrāmata.
- Izmantojiet tikai ar printeri saderīgas atmiņas kartes.

### Saistītā informācija

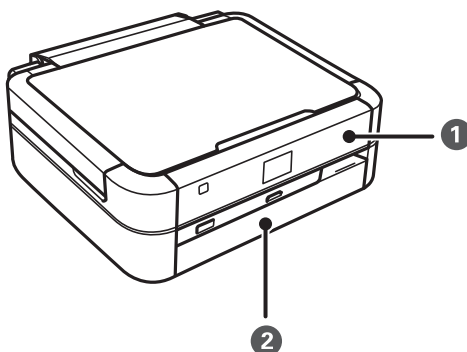
- ➔ ["Atbalstītās atmiņas kartes specifikācija" 92. lpp.](#)

## Informatīvie paziņojumi un brīdinājumi par skārienpaliktņa lietošanu

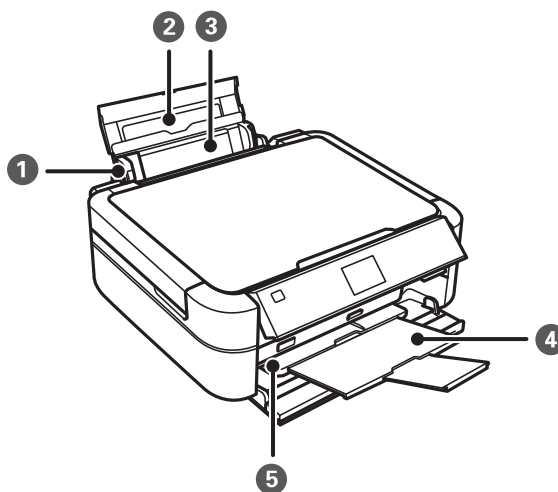
- LCD ekrānā var būt daži nelieli spoži vai tumši plankumi, un tā īpašību dēļ LCD ekrānam var būt nevienmērīgs spilgtums. Tas ir normāli un nenorāda uz iespējamiem bojājumiem.
- Tīrīšanai lietojiet tikai sausu, mīkstu drānu. Neizmantojiet šķīdumus vai ķīmiskos tīrīšanas līdzekļus.
- Skārienpaliktņa ārējais vāciņš var saplīst, ja tas saņem stipru triecienu. Sazinieties ar savu dīleri, ja skārienpaliktņa virsma ieplīst vai saplaisā un nepieskarieties, kā arī nemēģiniet noņemt saplīsušos gabalus.
- Viegli piespiediet skārienpaliktņi ar pirkstu. Nespiediet skārienpaliktņi ar spēku un nagiem.
- Skārienpaliktņi ir kapacitatīvs skārienpanelis, kurš reaģē tikai uz nospiešanu ar pirkstu. Skārienpaliktņi var nereaģēt, ja tam pieskaras ar mitrām rokām, cimdos, vai, ja nav noņemta aizsargplēvīte vai uzlīme.
- Nespiediet skārienpaliktņi ar asiem priekšmetiem, piemēram, lodiņu pildspalvu, zīmuli, u.c.
- Kondensācija skārienpanelī var radīt darbības pasliktināšanos pēkšņu temperatūras vai mitruma izmaiņu dēļ.

# Pamatinformācija par printeri

## Daļu nosaukumi un funkcijas

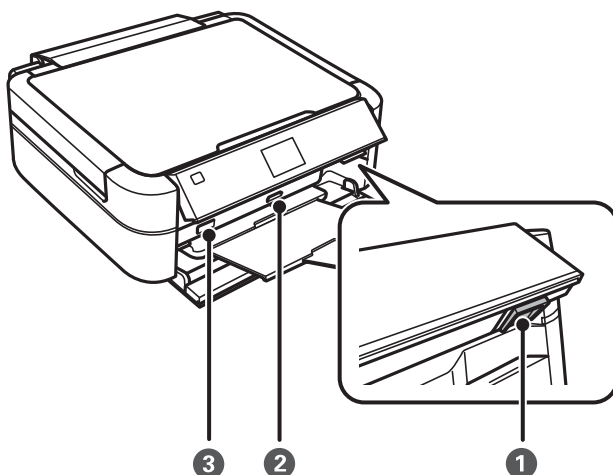


1	Vadības panelis	Nodrošina printera darbību veikšanu.
2	Priekšējais vāks	Neļauj putekļiem iekļūt printerī.

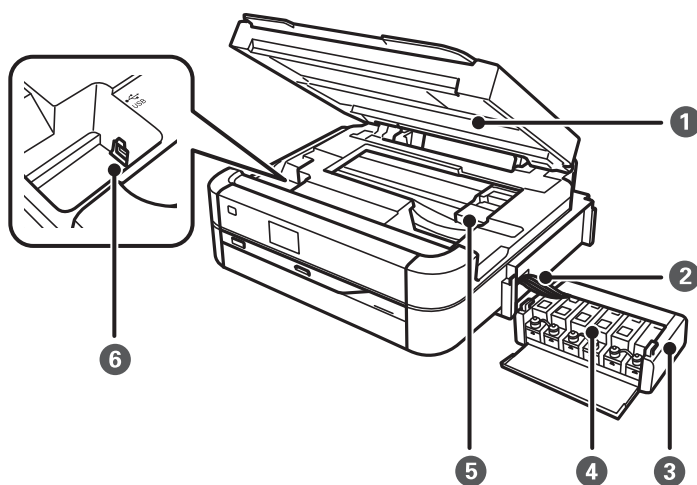


1	Malu vadotnes	Nodrošina papīra padevi printerī. Virziet pie papīra malām.
2	Papīra balsts	Balsta ievietoto papīru.
3	Aizmugur. papīra padeve	Nodrošina papīra ievietošanu. Raugieties, lai aizmugur. papīra padeve parasti būtu aizvērts, un printerī neiekļūtu svešķermeņi.
4	Izvides paliktnis	Nodrošina izvadītā papīra turēšanu. Pirms izdrukāšanas paceliet aizturi, lai izvadītais papīrs nenokristu no paliktņa.
5	Paliktņa svira	Izdrukājot uz diska, nolaidiet sviru. Kad svira ir nolaista, izvades paliktnis pavirzās, lai jūs varētu ielikt CD/DVD paliktņi.

### Pamatinformācija par printeri

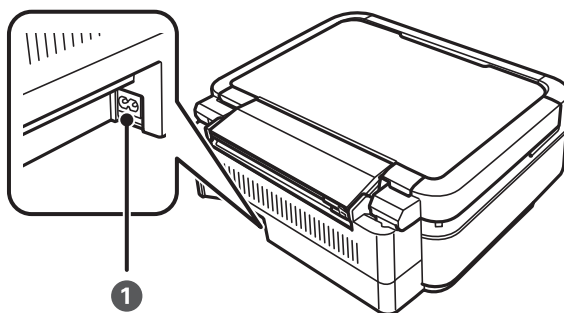


1	Atbloķējiet pogu	Lai nolaistu vai aizvērtu paneli, atbloķējiet to, nospiežot šo pogu aizmugurē, un tad nolaidiet paneli.
2	Atmiņas kartes slots	ievietojiet atmiņas karti.
3	Ārējā interfeisa USB ports	Pievieno ārējās atmiņas ierīci vai PictBridge spējīgo ierīci.



1	Printera vāks	Atveriet, lai izņemtu iestrēgušo papīru. Šim blokam vienmēr ir jābūt aizvērtam.
2	Tintes stobriņi	Nodrošina tintes padevi drukas galviņai.
3	Tintes tvertne	Ievietver tintes tvertnes.
4	Tintes rezervuāra tvertnes (Tintes tvertnes)	Nodrošina tintes padevi tintes stobriņiem.
5	Drukšanas galviņa	Nodrošina tintes padevi.
6	USB ports	Nodrošina savienojumu ar USB kabeli, lai pieslēgtos datoram.

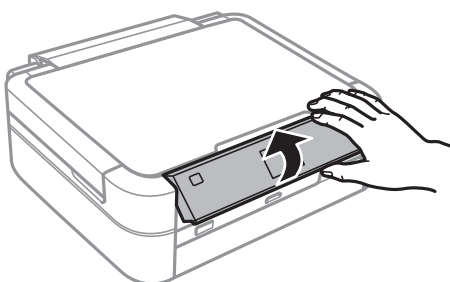
### Pamatinformācija par printeri



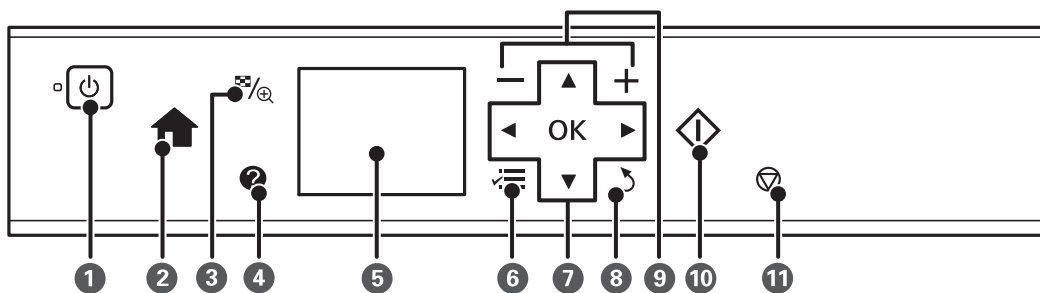
<b>1</b>	Maiņstrāvas ieeja	Nodrošina savienojumu ar elektrības vadu.
----------	-------------------	---

## Vadības panelis

Jūs varat mainīt vadības paneļa leņķi.



## Pogas



<b>1</b>		<p>ieslēdz vai izslēdz printeri.</p> <p>Neizslēdziet printeri, kamēr mirgo elektropadeves lampiņa (kamēr printeris darbojas vai apstrādā datus).</p> <p>Atvienojiet elektrības vadu, kad elektropadeves lampiņa ir izslēgta.</p>
<b>2</b>		Tiek parādīts sākuma ekrāns.
<b>3</b>		Maina fotogrāfiju skatījumu vai parāda apgriezto iestatījumu ekrānu.
<b>4</b>		Parāda ekspluatācijas instrukciju, problēmu novēršanas informāciju, kā arī ikonu nozīmi, kas parādās uz LCD ekrāna.

## Pamatinformācija par printeri

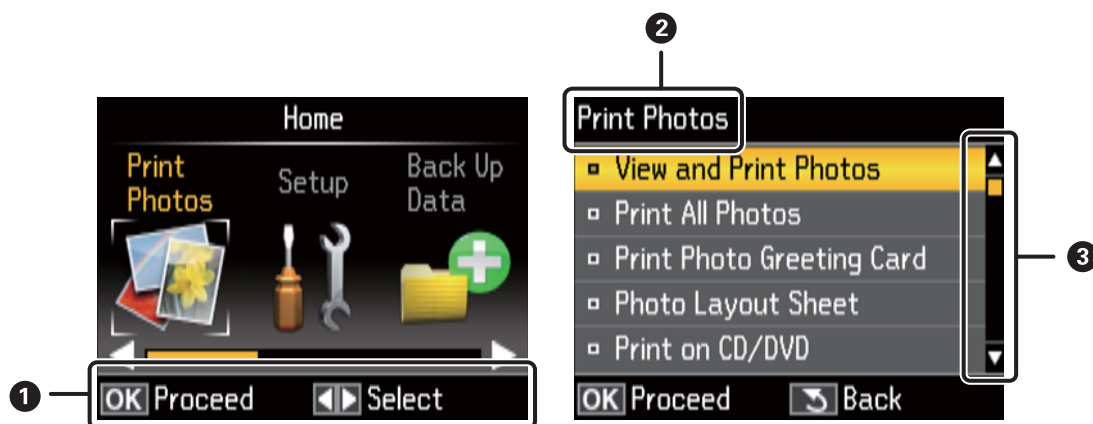
5	-	Parāda izvēlnes un ziņojumus.
6	☑	Parāda detalizētus iestatījumu vienumus.
7	▲ ▼ ◀ ▶ OK	Izmantojiet ▲ ▼ ◀ ▶ pogas, lai skatītu izvēlni, un tad nospiediet OK pogu, lai atvērtu izvēlni.
8	↶	Atgriežas iepriekšējā ekrānā.
9	- , +	Izvēlas lapu skaitu drukāšanai.
10	◊	Uzsāk darbību, piemēram drukāšanu.
11	⊘	Aptur pašreizējo darbību.

### Saistītā informācija

➔ ["Izvēlnes opcijas" 15. lpp.](#)

## Vadotne uz LCD ekrānu

Izvēlnes un ziņojumi tiek parādīti LCD ekrānā. Izvēlieties izvēlni vai iestatījumu, nospiežot ▲ ▼ ◀ ▶ pogas.





1	Tiek parādītas pieejamās pogas. Šajā piemērā jūs varat pāriet uz nākošo ekrānu, nospiežot OK pogu un izvēlieties nākamo izvēlni, nospiežot ▲ ▼ ◀ ▶ pogas.
2	Tiek parādīts ekrāna nosaukums.
3	Kad tiek parādīts ▲ un ▼, Jūs varat ritināt uz augšu vai uz leju.

### Saistītā informācija


➔ ["Izvēlnes opcijas" 15. lpp.](#)

## Izvēlnes opcijas

### Print Photos Režīms

Izvēlne	Iestatījumi un skaidrojumi	
View and Print Photos	Jūs varat izvēlēties fotogrāfijas atmiņas kartē, kuras vēlaties izdrukāt, skatot tās LCD ekrānā.	
Print All Photos	Jūs varat vienlaicīgi izdrukāt visas atmiņas kartē ietilpstošās fotogrāfijas.	
Photo Layout Sheet	Jūs varat izdrukāt savas fotogrāfijas dažādos izkārtojumos, piemēram, izdrukāt daudzas fotogrāfijas uz fotopapīra lapas.	
Print on CD/DVD	Jūs varat izdrukāt atmiņas kartē ietilpstošās fotogrāfijas CD/DVD.	
Print Proof Sheet	Jūs varat izdrukāt visas atmiņas kartē ietilpstošās fotogrāfijas kā priekšmetu rādītāju. Nospiediet  pogu, pēc tam izvēlieties <b>Print Settings</b> , lai mainītu papīra izmēru un papīra veidu.	
Slide Show	Jūs varat izdrukāt atmiņas kartē ietilpstošās fotogrāfijas, skatot fotogrāfijas slaidrādē.  Lai veiktu drukas iestatījumus, nospiediet  pogu pēc fotogrāfiju izvēles. Sīkākai informācijai skatiet izvēlņu sarakstu <b>View and Print Photos</b> .	
Select Location	Select Folder	Izvēlieties mapi, lai parādītu fotogrāfijas ārējās atmiņas ierīcē.
	Select Group	Ja jums atmiņas kartē ir 1000 vai vairāk fotogrāfiju, fotogrāfijas tiek automātiski sadalītas grupās, kas ietver ne vairāk kā 999 fotogrāfiju. Izvēlieties grupu, lai to parādītu.

### Izvēlnes iespējas View and Print Photos

Lai piekļūtu šīm izvēlnēm, nospiediet  pogu, kad fotogrāfija parādās ekrānā.

Izvēlne	Iestatījumi un skaidrojumi	
Select Photos	Select All Photos	Izvēlieties visas fotogrāfijas atmiņas kartē un iestatiet kopiju skaitu.
	Select by Date	Izvēlieties visas fotogrāfijas atmiņas kartē, kas sašķirotas pēc datuma. Izvēlieties datumu, lai parādītu visas šajā datumā saglabātās fotogrāfijas.
	Cancel Photo Selection	Atiestata visu kopiju skaitu uz 0 (nulli).

## Pamatinformācija par printeri

Izvēlne	Iestatījumi un skaidrojumi	
Print Settings	Paper Size	Atlasiet papīra izmēru, ko ievietojāt printerī.
	Paper Type	Atlasiet papīra veidu, ko ievietojāt printerī.
	Borderless	Drukā bez apmales gar malām. Attēls tiek nedaudz palielināts, lai noņemtu robežas no papīra malām.
	Quality	Izvēlieties drukas kvalitāti. <b>Best</b> izvēle nodrošina augstākas kvalitātes drukāšanu, taču drukas ātrums var būt lēnāks.
	Expansion	Drukājot bez apmalēm, attēls tiek nedaudz palielināts, lai noņemtu robežas no papīra malām. Izvēlieties, kādā apmērā palielināt attēlu.
	Date	Izvēlieties datuma formātu, lai izdrukātu fotogrāfijas ar datumu. Dažos izkārtojumos datums netiek izdrukāts, kā arī tas netiek izdrukāts gadījumā, ja informācija par datumu nav iekļauta fotogrāfijas datos.
	Fit Frame	Apgriez fotogrāfiju. Tas nav pieejams panorāmas fotogrāfijām. Fotogrāfija vienmēr tiek apgriezta <b>Borderless, Upper 1/2</b> , vai <b>Lower 1/2</b>
On		Apgriez attēla augšpusi un apakšpusi, vai kreiso un labo pusi.
Off		Izveido apmales attēla kreisajā un labajā pusē vai augšpusē un apakšpusē.
Bidirectional	Drukā, kamēr drukas galviņa virzās pa kreisi un pa labi. Izvēloties <b>Off</b> (drukā, virzoties vienā virzienā), tiek nodrošināta augstākas kvalitātes drukāšana, taču drukas ātrums var būt lēnāks.	
Photo Adjustments	Enhance	Izvēlieties vienu no attēla koriģēšanas iespējām. <b>PhotoEnhance:</b> Nodrošina asāku attēlu un krāsu spilgtumu, automātiski noregulējot oriģinālo attēla datu kontrastu, piesātinājumu un spilgtumu. <b>P.I.M.:</b> Koriģē attēlu, balstoties uz digitālā fotoaparāta nodrošināto informāciju par kopiju, kas apvienojama ar PRINT Image Matching.
	Scene Detection	Pieejams tikai, izvēloties <b>PhotoEnhance</b> kā <b>Enhance</b> iestatījumu. Uzlabo attēla kvalitāti fotogrāfijām, kurās redzami cilvēki, ainavas un nakts skati.
	Fix Red-Eye	Koriģē sarkano acu efektu fotoattēlos. Korekcijas tiek piemērotas tikai izdrukās, nevis oriģinālajā failā. Atkarībā no fotoattēla veida, iespējams, tiks koriģētas arī citas attēla daļas, nevis tikai acis.
	Filter	Drukā sēpijā vai monohroma režīmā.
	Brightness	Pielāgo attēla spilgtumu.
	Contrast	Pielāgo atšķirību starp spilgtumu un tumšumu.
	Sharpness	Uzlabo vai defokusē attēla kontūras.
	Saturation	Pielāgo attēla spilgtumu.
Maintenance	Jūs varat piekļūt izvēlnēm, kas paredzētas printera ekspluatācijai. Skatiet izvēlņu sarakstu <b>Setup</b> režīmā.	




## Pamatinformācija par printeri

## Photo Layout Sheet

Izvēlne	Iestatījumi un skaidrojumi	
Izkārtojums	Atlasiet izkārtojumu. <b>20-up:</b> Zem katras fotogrāfijas ir izdrukāts sērijas numurs vai datums. <b>Sticker 16-up:</b> Izvēlieties, drukājot uz foto uzlīmēm. <b>P.I.F.</b> tiek parādīts, ja jūsu atmiņas kartei ir P.I.F. rāmis.	
Paper Size	Atlasiet papīra izmēru, ko ievietojāt printerī.	
Paper Type	Atlasiet papīra veidu, ko ievietojāt printerī.	
Izkārtojuma metode	Izvēlieties, kā izvietot fotogrāfijas.	
	Automatic layout	Fotogrāfijas tiek izvietotas automātiski, izmantojot izvēlēto izkārtojumu. Ja izvēlēto fotogrāfiju skaits ir mazāks par izvēlētajā izkārtojumā esošo fotogrāfiju skaitu, izdrukā parādās tukšas vietas.
	Place photos manually	Izvietojiet fotogrāfijas izvēlētajā izkārtojumā manuāli. Izvēloties <b>Leave blank</b> , izdrukā tiek izveidota tukša vieta.

## Izvēlnes iespējas Photo Layout Sheet


Lai piekļūtu šīm izvēlnēm, nospiediet  pogu uz fotogrāfiju izvēles ekrāna.

Izvēlne	Iestatījumi un skaidrojumi
Select Photos	Sīkākai informācijai skatiet izvēlņu sarakstu <b>View and Print Photos</b> .
Print Settings	
Photo Adjustments	
Maintenance	Sīkākai informācijai skatiet izvēlņu sarakstu <b>Setup</b> .

## Print on CD/DVD

**Piezīme:**

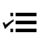
Jūs varat drukāt tikai uz 8 cm diska, izdrukājot no datora.

Izvēlne	Iestatījumi un skaidrojumi
Izkārtojums	Izvēlieties izkārtojumu, kuru vēlaties izmantot, lai izdrukātu uz CD/DVD. <b>CD/DVD Variety</b> automātiski izkārto 10 jūsu izvēlētās fotogrāfijas. 

## Pamatinformācija par printeri

Izvēlne	Iestatījumi un skaidrojumi	
Izkārtojuma metode	Izvēlieties, kā izvietot fotogrāfijas.	
	Automatic layout	Fotogrāfijas tiek izvietotas automātiski, izmantojot izvēlēto izkārtojumu. Ja izvēlēto fotogrāfiju skaits ir mazāks par izvēlētajā izkārtojumā esošo fotogrāfiju skaitu, izdrukā parādās tukšas vietas.
	Place photos manually	Izvietojiet fotogrāfijas izvēlētajā izkārtojumā manuāli. Izvēloties <b>Leave blank</b> , izdrukā tiek izveidota tukša vieta.
Outer	Norādiet drukāšanas diapazonu. Var norādīt līdz 120 mm ārējam diametram un vismaz 18 mm iekšējam diametram. Atkarībā no iestatījuma, CD/DVD vai CD/DVD paliktnis var kļūt netīrs. Iestatiet diapazonu, lai nodrošinātu atbilstību CD/DVD drukājamam apgabalam.	
Inner		
Print on a CD/DVD	Izvēlieties, vai drukāt pārbaudes eksemplāru uz vienkārša A4 papīra, vai drukāt uz CD/DVD.	
Test print on A4 paper		

## Izvēlnes iespējas Print on CD/DVD

Lai piekļūtu šīm izvēlnēm, nospiediet  pogu, kad fotogrāfija parādās ekrānā.

Izvēlne	Iestatījumi un skaidrojumi	
Print Settings	CD Density	Iestatiet blīvumu, kas tiek izmantots, izdrukājot uz CD/DVD.
Photo Adjustments	Sīkākai informācijai skatiet izvēlņu sarakstu <b>View and Print Photos</b> .	
Maintenance	Sīkākai informācijai skatiet izvēlņu sarakstu <b>Setup</b> .	

## Saistītā informācija

- ➔ ["Papīra ievietošana Aizmugur. papīra padeve" 24. lpp.](#)
- ➔ ["Atmiņas kartes ievietošana un izņemšana" 27. lpp.](#)
- ➔ ["Drukāšana no vadības paneļa" 33. lpp.](#)

## Pamatinformācija par printeri

## Setup Režīms

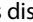
Izvēlne	Iestatījumi un skaidrojumi	
Maintenance	Nozzle Check	Drukā rakstu, lai pārbaudītu, vai drukas galviņas sprauslas nav aizsērējušas.
	Head Cleaning	Tira drukas galviņas aizsērējušās sprauslas.
	Head Alignment	Pielāgo drukas galviņu, lai uzlabotu drukas kvalitāti.
	Reset Ink Levels	Atiestata tintes līmeņus.
	Paper Guide Cleaning	Izmantojiet šo funkciju, lai nodrošinātu parastā papīra padevi tīrīšanai, ja uz iekšējiem rullītiem ir tintes traipi vai ir problēma ar papīra padevi.
Printer Setup	CD/DVD	Pielāgo CD/DVD drukāšanas pozīciju.
	Stickers	Pielāgo foto uzlīmes drukāšanas pozīciju.
	Thick Paper	Izmantojiet šo iespēju, ja tinte izplūst un papīrs kļūst netīrs. Kad tas tiek iespējots, drukas ātrums var būt lēnāks. Iespējot šo iestatījumu tikai tad, ja izplūst tinte. Tas tiek atspējots, izslēdzot printeri.
	Sound	Pielāgojiet skaļumu un atlasiet audio veidu.
	Screen Saver	Izvēloties <b>Memory Card Data</b> , fotogrāfijas tiek parādītas pēc secības, ja aptuveni triju minūšu laikā netiek veiktas nekādas darbības.
	Display Options	Izvēlieties noklusējuma iestatījumu, lai parādītu fotogrāfijas atmiņas kartē. 1 photo: Ekrānā parāda vienu fotogrāfiju. Tiek parādīta arī informācija par iestatījumiem, piemēram, tālummaiņu. 1 photo without Info: Ekrānā parāda vienu fotogrāfiju. Netiek parādīta informācija par iestatījumiem, piemēram, tālummaiņu. Thumbnail: Ekrānā parāda deviņas fotogrāfijas.
	Power Off Timer	Laika periodu var pielāgot, pirms tiek piemērota barošanas pārvaldība. Jebkāds laika perioda palielinājums ietekmēs produkta energoefektivitāti. Lūdzu, izvērtējiet uz apkārtējo vidi radīto ietekmi, pirms veicat jebkādas izmaiņas.
	Sleep Timer	Izvēlieties laika periodu, pēc kura printeris pāriet miega režīmā (enerģijas taupīšanas režīms), ja netiek veikta neviena darbība. LCD ekrāns kļūst melns, kad ir pagājis iestatītais laika periods.
	Language	Izvēlieties attēlojuma valodu.
External Device Setup	Mainiet drukas iestatījumus, lai izdrukātu tieši no ārējās atmiņas ierīces, piemēram, digitālā fotoaparāta.	
Restore Default Settings	Atiestata izvēlētos iestatījumus uz noklusējuma iestatījumiem.	

## Saistītā informācija

➔ "Drukas kvalitātes uzlabošana" 64. lpp.

## Back Up Data Režīms

**Back Up Memory Card** ļauj saglabāt atmiņas kartē ietilpstošos datus ārējās atmiņas ierīcē, piemēram, cietajā diskā vai USB zibatmiņā, neizmantojot datoru.

Izvēlne	Iestatījumi un skaidrojumi
Back Up Memory Card	Izvēlieties šo izvēlni pēc ārējās USB atmiņas ierīces pieslēgšanas. Katrai fotogrāfijai tiek automātiski izveidota mape. Saglabājot datus diskā, var mainīt rakstīšanas ātrumu, nospiežot  pogu un pēc tam izvēloties <b>Writing Speed</b> .

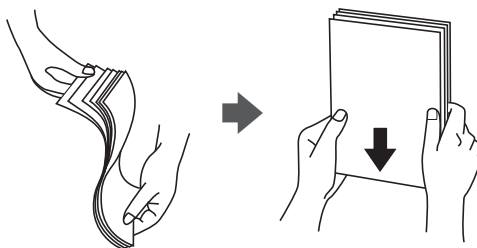
### Saistītā informācija

- ➔ ["Atmiņas kartes ievietošana un izņemšana" 27. lpp.](#)
- ➔ ["Ārējās atmiņas ierīces specifikācija" 92. lpp.](#)

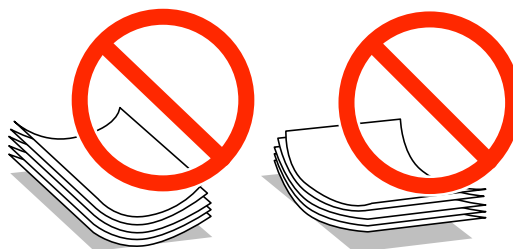
# Papīra ievietošana

## Papīra lietošanas piesardzības pasākumi

- ❑ Izlasiet instrukcijas lapas, kas ir pievienotas papīram.
- ❑ Pirms papīra ievietošanas sakārtojiet papīra malas un atdaliet tās citu no citas. Neatdaliel un nerullējiet foto papīru. Tas var sabojāt drukājamo papīra pusi.



- ❑ Ja papīrs ir sarullēts, pirms tā ievietošanas izlīdziniet to, vai sarullējiet to pretējā virzienā. Drukājot uz sarullēta papīra, papīrs var iestrēgt un uz izdrukas var rasties traipi.



- ❑ Nelietojiet papīru, kurš ir sarullējies, saplēsts, sagriezts, salocīts, mitrs, pārāk biezs, pārāk plāns, vai papīru, kam ir pielipušas uzlīmes. Drukājot uz šāda papīra, papīrs var iestrēgt un uz izdrukas var rasties traipi.
- ❑ Pirms papīra ievietošanas sakārtojiet aplokšņu malas un atdaliet tās citu no citas. Ja kopā esošajās aploksnēs ir gaiss, nospiediet tās, lai pirms ievietošanas tās izlīdzinātu.



- ❑ Nelietojiet aplokšnes, kas ir sarullējušās vai salocītas. Drukājot uz šādām aploksnēm, papīrs var iestrēgt un uz izdrukas var rasties traipi.
- ❑ Neizmantojiet aplokšnes ar lipīgu pārloku virsmu vai aplokšnes ar lodziņu.
- ❑ Nelietojiet pārāk plānas aplokšnes, jo tās drukāšanas laikā var sarullēties.

### Saistītā informācija

- ➔ ["Printera specifikācija" 91. lpp.](#)

## Pieejamais papīrs un drukāšanas apjoms

Epson iesaka lietot oriģinālo Epson papīru, lai nodrošinātu augstas kvalitātes izdrukas.

### Oriģinālais Epson papīrs

Materiāla nosaukums	Lielums	Ievietošanas daudzums (loksnes)	Manuālā 2-pusējā druka	Druka bez robežām
Epson Bright White Ink Jet Paper	A4	80*1	✓	-
Epson Ultra Glossy Photo Paper	A4, 13 × 18 cm (5 × 7 collas), 10 × 15 cm (4 × 6 collas)	20	-	✓
Epson Premium Glossy Photo Paper	A4, 13 × 18 cm (5 × 7 collas), 16:9 lielums (102 × 181 mm), 10 × 15 cm (4 × 6 collas)	20	-	✓
Epson Premium Semigloss Photo Paper*2	A4, 10 × 15 cm (4 × 6 collas)	20	-	✓
Epson Photo Paper Glossy	A4, 13 × 18 cm (5 × 7 collas), 10 × 15 cm (4 × 6 collas)	20	-	✓
Epson Matte Paper-Heavyweight	A4	20	-	✓
Epson Double-Sided Matte Paper*2	A4	1	✓	-
Epson Photo Quality Ink Jet Paper*2	A4	100	-	-
Epson Photo Stickers 16	A6	1	-	-
Epson Iron-On Cool Peel Transfer Paper*2	A4	1	-	-

\*1 2-pusēju kopiju drukāšanai manuālajā režīmā var ievietot maks. 30 papīra loksnes, kurām viena puse jau ir apdrukāta.

\*2 Iespējama ir tikai izdrukāšana no datora.

#### **Piezīme:**

Papīra pieejamība atšķiras atkarībā no atrašanās vietas. Lai uzzinātu jaunāko informāciju par jūsu zonā pieejamo papīru, sazinieties ar Epson atbalsta centru.

## Papīra ievietošana

### Komerčiāli pieejams papīrs

Materiāla nosaukums	Lielums	Ievietošanas daudzums (loksnes)	Manuālā 2-pusējā druka	Druka bez robežām
Parasts papīrs	Letter* <sup>1</sup> , A4, B5* <sup>1</sup> , A5* <sup>1</sup> , A6* <sup>1</sup>	Līdz līnijai, kas norādīta ar trīsstūra simbolu uz malas vadotnes.* <sup>2</sup>	✓	-
	Legal* <sup>1</sup> , noteikts lietotājs* <sup>1</sup>	1		
Aploksne* <sup>1</sup>	Aploksne #10, Aploksne DL, Aploksne C6	10	-	

\*1 Iespējama ir tikai izdrukāšana no datora.

\*2 2-pusēju kopiju drukāšanai var ievietot maks. 30 papīra loksnes, kurām viena puse jau ir apdrukāta.

### Saistītā informācija

➔ ["Tehniskā atbalsta vietne" 100. lpp.](#)

## Papīra veidu saraksts

Lai iegūtu optimālus drukas rezultātus, izvēlieties izmantotajam papīram atbilstošu papīra veidu.

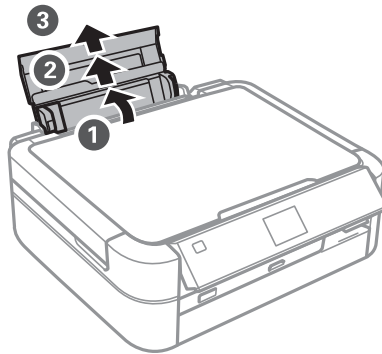
Materiāla nosaukums	Materiāla veids	
	Vadības panelis	Printera draiveris
Epson Bright White Ink Jet Paper*	Plain Paper	parastie papīri
Epson Ultra Glossy Photo Paper*	Ultra Glossy	Epson Ultra Glossy
Epson Premium Glossy Photo Paper*	Prem. Glossy	Epson Premium Glossy
Epson Premium Semigloss Photo Paper*	-	Epson Premium Semigloss
Epson Photo Paper Glossy*	Glossy	Photo Paper Glossy
Epson Matte Paper-Heavyweight*	Matte	Epson Matte
Epson Double-Sided Matte Paper*	-	Epson Matte
Epson Photo Quality Ink Jet Paper*	Matte	Epson Photo Quality Ink Jet
Epson Photo Stickers 16*	Photo Stickers	Epson Photo Stickers
Epson Iron-On Cool Peel Transfer Paper	-	parastie papīri
Parasts papīrs*	Plain Paper	parastie papīri
Aploksne	-	Aploksnes

## Papīra ievietošana

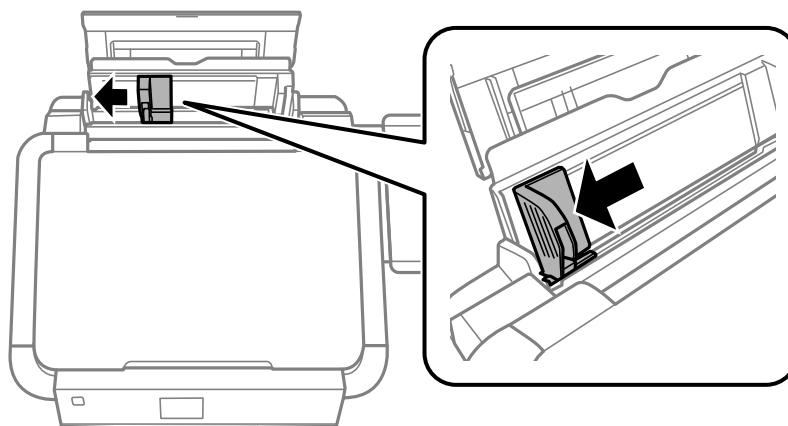
\* Šie papīra veidi ir savietojami ar Exif Print un PRINT Image Matching, ja tos drukā printera draiveris. Sīkāku informāciju skatīt dokumentācijā, kas paredzēta Exif Print vai PRINT Image Matching savietojamam digitālajam fotoaparātam.

## Papīra ievietošana Aizmugur. papīra padeve

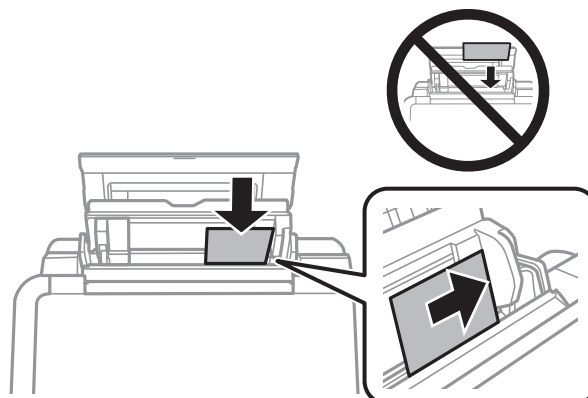
1. Atveriet aizmugur. papīra padeve un tad izstiepiet papīra balstu.



2. Virziet malu vadotni uz kreiso pusi.



3. Ievietojiet papīru vertikāli gar aizmugur. papīra padeve labo pusi ar drukājamo pusi uz augšu.

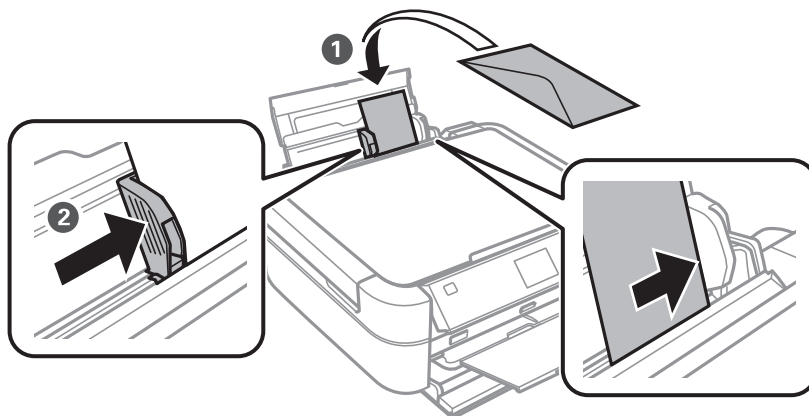




## Papīra ievietošana

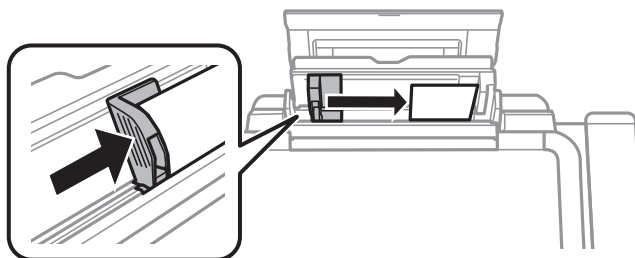
**!** *Svarīga informācija:*

- ❑ Neievietojiet vairāk par papīram norādīto maksimālo lokšņu skaitu. Pirms drukāšanas uz parasta papīra, neievietojiet vairāk papīra par līniju, kas norādīta ar trīsstūra simbolu uz malas vadotnes.
- ❑ Ievietojot aplokšnes, pirmo ievietojiet īso malu ar atloku uz leju un uz kreiso pusi.

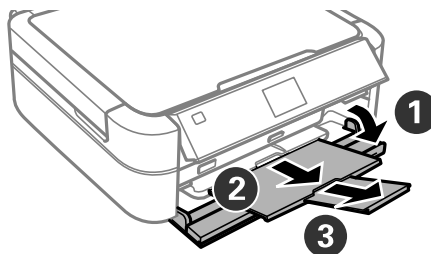


- ❑ Nelietojiet papīru ar iesiešanas caurumiem.

4. Virziet malu vadotnes pie papīra malām.

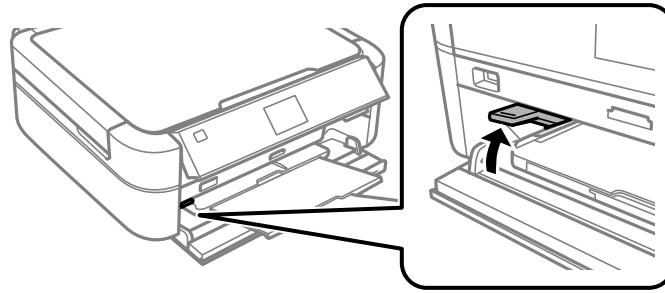


5. Atveriet priekšējo vāku un izvelciet izvades paliktņi un aizturi.



## Papīra ievietošana

6. Pārbaudiet, vai paliktņa svira ir pacelta.



### **Svarīga informācija:**

- Nekustiniet paliktņa sviru printera darbības laikā.*
- Pirms paliktņa sviras pārvirzīšanas pārbaudiet, vai uz izvades paliktņa nav papīra vai citu priekšmetu, un, vai izvades paliktņi nav izvilkts.*
- Nepieskarieties izvades paliktņim, virzot paliktņa sviru.*

### **Piezīme:**


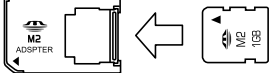
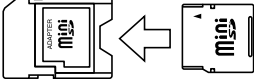

*Ievietojiet atlikušo papīru iepakojumā. Ja tas tiek atstāts printerī, papīrs var sarullēties vai drukas kvalitāte var pasliktināties.*

### **Saistītā informācija**

- ➔ ["Papīra lietošanas piesardzības pasākumi" 21. lpp.](#)
- ➔ ["Pieejamais papīrs un drukāšanas apjoms" 22. lpp.](#)

# Atmiņas kartes ievietošana

## Atbalstītās atmiņas kartes

	Memory Stick Memory Stick PRO MagicGate Memory Stick
	Memory Stick Duo* Memory Stick PRO Duo* Memory Stick PRO-HG Duo* Memory Stick Micro* MagicGate Memory Stick Duo*
	miniSD* miniSDHC* microSD* microSDHC* microSDXC*
	SD SDHC SDXC

\* Pievienojiet adapteri, lai nodrošinātu atbilstību atmiņas kartes slotam. Citādi karte var iesprūst.

### Saistītā informācija

➔ ["Atbalstītās atmiņas kartes specifikācija" 92. lpp.](#)

## Atmiņas kartes ievietošana un izņemšana

1. Ievietojiet atmiņas karti printerī.

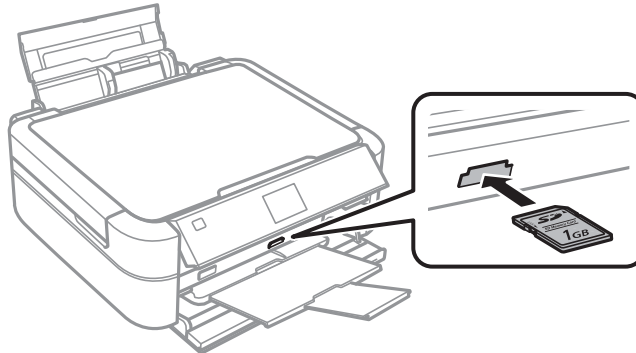
Printeris sāk nolasīt datus, un iemirgojas indikators. Kad nolasīšana ir pabeigta, indikators pārstāj mirgot un spīd nepārtraukti.

## Atmiņas kartes ievietošana

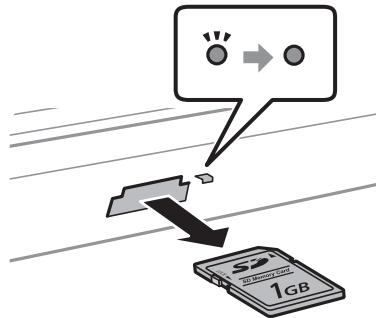


### Svarīga informācija:

Nemēģiniet ievietot karti slotā ar spēku. Tai nav jābūt pilnībā ievietotai.



2. Kad atmiņas kartes lietošana ir pabeigta, pārbaudiet, vai nemirgo indikators un tad izņemiet karti.



### Svarīga informācija:

Ja atmiņas karte tiek izņemta, kamēr mirgo indikators, dati atmiņas kartē var būt zuduši.

### Piezīme:

Ja piekļūstat atmiņas kartei no datora, dators ir jālieto tā, lai ārējās atmiņas ierīci būtu iespējams drošā veidā atslēgt.

### Saistītā informācija

➔ ["Piekļuve atmiņas kartei no datora" 99. lpp.](#)

# CD/DVD ielādēšana drukāšanai

## Izdrukājami CD/DVD

Drukāt var uz apaļa 12 cm vai 8 cm CD/DVD, kurš ir marķēts kā drukāšanai atbilstošs, piemēram, “izdrukājama marķējuma virsma” vai “izdrukājams ar tintes printeri.”

Var izdrukāt arī uz Blu-ray™ diskkiem.

## CD/DVD lietošanas piesardzības pasākumi

- Sīkākai informācijai par CD/DVD vai rakstīšanas datu lietošanu skatīt CD/DVD pievienoto dokumentāciju.
- Nedrukāt uz CD/DVD, pirms neesat uz tā uzrakstījuši savus datus. Ja jūs rakstāt uz tā savus datus, pirkstu nospiedumi, netīrumi, skrāpējumi uz virsmas var radīt kļūdas.
- Atkarībā no CD/DVD veida vai drukāšanas datiem, var rasties traipi. Izmēģiniet drukāšanu, veicot pārbaudes izdrukāšanu uz rezerves CD/DVD. Pārbaudiet drukāto virsmu pēc vienas pilnas dienas.
- Salīdzinājumā ar drukāšanu uz oriģinālā Epson papīra, drukas blīvums ir mazāks, lai tinte neradītu traipus uz CD/DVD. Pielāgojiet drukas blīvumu pēc nepieciešamības.
- Ļaujiet drukātajiem CD/DVD nožūt vismaz 24 stundas, nepakļaujot to tiešiem saules stariem. Nenovietojiet CD/DVD vienu uz otra, kā arī neievietojiet CD/DVD ierīcē, kamēr tas vēl nav pilnībā nožuvis.
- Ja drukātā virsma ir lipīga pat pēc nožūšanas, samaziniet drukas blīvumu.
- Atkārtota drukāšana uz tā paša CD/DVD nevar uzlabot drukas kvalitāti.
- Ja CD/DVD paliktnis vai iekšējais caurspīdīgais nodalījums tiek nejauši apdrukāts, tūlīt noslaukiet no tā tinti.
- Atkarībā no drukas apgabala iestatījuma CD/DVD vai CD/DVD paliktnis var kļūt netīrs. Veiciet iestatījumus drukai uz drukājamā apgabala.

### Saistītā informācija

- ➔ ["Epson Print CD" 76. lpp.](#)
- ➔ ["Drukājamais apgabals" 91. lpp.](#)

## CD/DVD ielādēšana

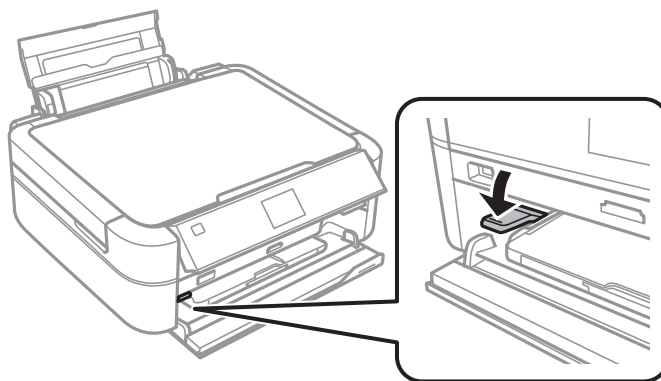


### Svarīga informācija:

- Pirms drukāšanas uz CD/DVD, skatīt CD/DVD lietošanas piesardzības pasākumus.
- Neievietojiet CD/DVD paliktni printera darbības laikā. Tādā veidā var sabojāt printeri.
- Neievietojiet CD/DVD paliktni, kamēr nav saņemts norādījums to ievietot.
- Ievietojiet CD/DVD paliktni kamēr ierīce ir pieslēgta elektrotīklam. Citādi var nenotikt automātiskā drukas pozīcijas pielāgošana pēc CD/DVD paliktņa ievietošanas.
- Neieslēdziet vai neizslēdziet printeri, kamēr printerī ir ievietots CD/DVD paliktnis. Tādā veidā var sabojāt printeri.

## CD/DVD ielādēšana drukāšanai

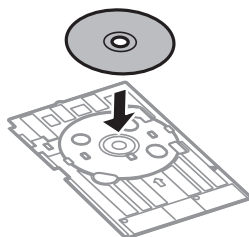
1. Nosūtiet drukas datus no datora vai izvēlieties nepieciešamo izvēlni uz vadības paneļa, lai drukātu uz CD/DVD.
2. Kad tiek saņemts ziņojums par CD/DVD ielādēšanu, ievērojiet turpmāk norādītos CD/DVD ielādēšanas noteikumus.
3. Atveriet priekšējo vāku un tad nolaidiet paliktņa sviru uz leju.



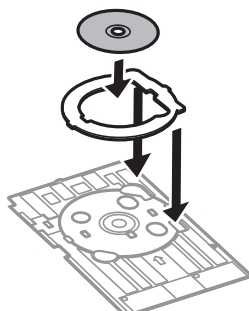
### **!** Svarīga informācija:

- Nekustiniet paliktņa sviru printera darbības laikā.
- Pirms paliktņa sviras pavirzīšanas pārbaudiet, vai uz izvades paliktņa nav papīra vai citu priekšmetu, un, vai izvades paliktņš nav izvilkt.
- Nepieskarieties izvades paliktņim, virzot paliktņa sviru.

4. Novietojiet CD/DVD uz CD/DVD paliktņa ar drukājamo pusi uz augšu.
  - Drukājot uz 12 cm CD/DVD, novietojiet to tieši uz CD/DVD paliktņa bez adaptera.

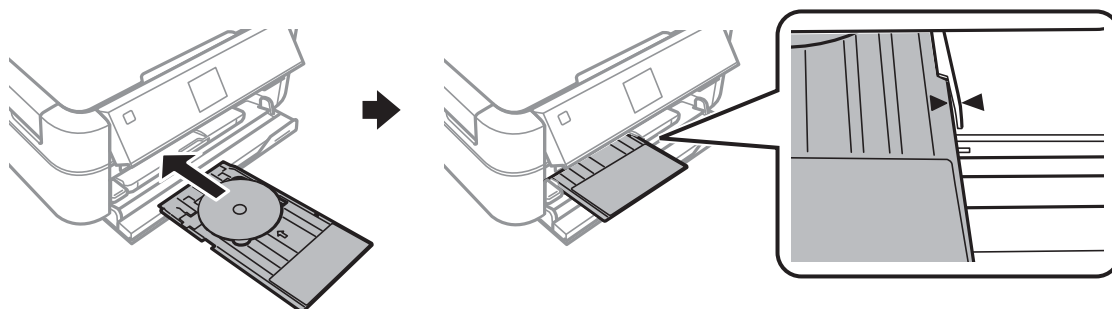


- Drukājot uz 8 cm CD/DVD, ievietojiet adapteri CD/DVD paliktņī, un tad ievietojiet 8 cm CD/DVD adapterī.



## CD/DVD ielādēšana drukāšanai

5. Ievietojiet CD/DVD paliktņi printerī un pārbaudiet, vai tas iet pāri labajai un kreisajai vadotnei. Nolidzināt printera un paliktņa līdzināšanas atzīmes.



### Saistītā informācija

- ➔ "Izdrukājāmie CD/DVD" 29. lpp.
- ➔ "CD/DVD lietošanas piesardzības pasākumi" 29. lpp.

---

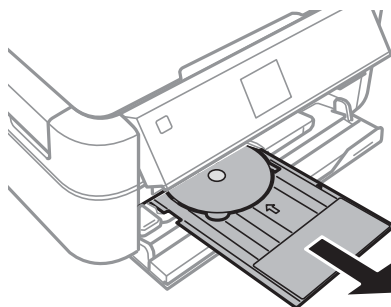
## CD/DVD izņemšana



### Svarīga informācija:

Neieslēdziet vai neizslēdziet printeri, kamēr printerī ir ievietots CD/DVD paliktņis. Tādā veidā var sabojāt printeri.

1. Izņemiet CD/DVD paliktņi un tad izņemiet CD/DVD no paliktņa.

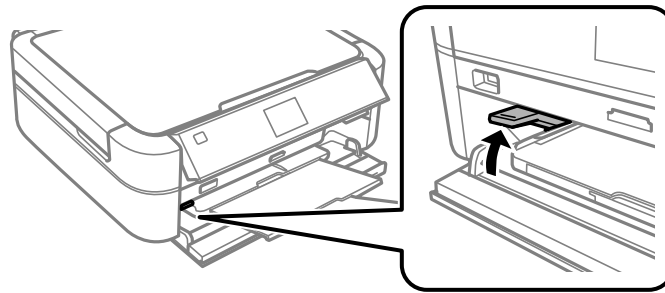


### Svarīga informācija:

Glabājiet CD/DVD paliktņi uz līdzenas virsmas. Deformēts vai bojāts CD/DVD paliktņis var radīt ierīces darbības traucējumus.

## CD/DVD ielādēšana drukāšanai

2. Paceliet paliktņa sviru uz augšu.



### **Svarīga informācija:**

- Nekustiniet paliktņa sviru printera darbības laikā.*
- Pirms paliktņa sviras pārvirzīšanas pārbaudiet, vai uz izvades paliktņa nav papīra vai citu priekšmetu, un, vai izvades paliktnis nav izvilkts.*
- Nepieskarieties izvades paliktņim, virzot paliktņa sviru.*

### **Saistītā informācija**

- ➔ ["CD/DVD lietošanas piesardzības pasākumi" 29. lpp.](#)



# Drukāšana

## Drukāšana no vadības paneļa

### Fotogrāfiju izdruka, izvēloties no atmiņas kartes

1. Ievietojiet papīru printerī.
2. Ievietojiet atmiņas karti printerī.



**Svarīga informācija:**

Neizņemiet atmiņas karti līdz drukāšana ir pabeigta.

**Piezīme:**

- Izņemiet atmiņas karti, izdrukājot no ārējās atmiņas ierīces, piemēram, cietā diska vai USB zibatmiņas.
- Ja atmiņas kartē ir 1000 vai vairāk fotogrāfiju, fotogrāfijas tiek automātiski sadalītas grupās, kas ietver ne vairāk kā 999 fotogrāfiju, un tiek parādīts Grupas izvēles ekrāns. Izvēlieties grupu, kas ietver fotogrāfijas, kuras jūs vēlaties izdrukāt.

3. Ievadiet **Print Photos** sākuma ekrānā, izmantojot ◀ vai ▶ pogu, un tad nospiediet OK pogu.
4. Pēc tam izvēlieties **View and Print Photos**, izmantojot ▲ vai ▼ pogu, un nospiediet OK pogu.
5. Izvēlieties fotogrāfiju, izmantojot ◀ vai ▶ pogu, un tad iestatiet kopiju skaitu, izmantojot ▲ vai ▼ pogu. Izdrukājot vairāk nekā vienu fotogrāfiju, atkārtojiet šo darbību.

**Piezīme:**

- Nospiediet /Ⓜ pogu, lai apgrieztu daļu fotogrāfijas. Izmantojiet ▲, ▼, ◀, vai ▶ pogu, lai pārvirzītu rāmi uz vietu, kuru vēlaties apgriezt, un tad nospiediet – vai + pogu, lai mainītu rāmja izmēru. Nospiediet pogu, lai rotētu rāmi.
- Ja vēlaties parādīt fotogrāfiju bez indikatoriem, kad viena fotogrāfija tiek parādīta ekrānā, nospiediet /Ⓜ pogu divreiz. Nospiediet šo pogu vēlreiz divas reizes, lai parādītu indikatorus.

6. Nospiediet pogu, lai skatītu izvēlni, izvēlieties **Print Settings**, izmantojot ▲ vai ▼ pogu, un tad nospiediet OK pogu.
7. Izvēlieties iestatīšanas vienumus, piemēram, papīra izmēru, izmantojot ▲ vai ▼ pogu, un tad nospiediet OK pogu.
8. Mainiet iestatījumus, izmantojot ▲ vai ▼ pogu. Nospiediet OK pogu, lai apstiprinātu iestatījumus. Kad tas ir pabeigts, nospiediet pogu.
9. Nospiediet OK pogu, lai skatītu drukas iestatījumu apstiprinājuma ekrānu.
10. Nospiediet pogu.

## Drukāšana

## Saistītā informācija

- ➔ "Papīra ievietošana Aizmugur. papīra padeve" 24. lpp.
- ➔ "Papīra veidu saraksts" 23. lpp.
- ➔ "Atmiņas kartes ievietošana" 27. lpp.
- ➔ "Print Photos Režīms" 15. lpp.

## Fotogrāfiju izdruka no atmiņas kartes uz CD/DVD uzlīmes

Jūs varat izvēlēties atmiņas kartē glabātās fotogrāfijas, lai izdrukātu tās uz CD/DVD.

1. Ievietojiet atmiņas karti printerī.




**Svarīga informācija:**

*Neizņemiet atmiņas karti līdz drukāšana ir pabeigta.*

2. Ievadiet **Print Photos** sākuma ekrānā, izmantojot ◀ vai ▶ pogu, un nospiediet OK pogu.
3. Izvēlieties **Print on CD/DVD**, izmantojot ▲ vai ▼ pogu, un nospiediet OK pogu.
4. Izvēlieties izkārtojumu, izmantojot ◀ vai ▶ pogu, un tad nospiediet OK pogu.
5. Pārbaudiet ekrānu un tad nospiediet OK pogu. **CD/DVD 4-up** vajadzībām izvēlieties, vai fotogrāfijas izvietot automātiski vai manuāli, izmantojot ▲ vai ▼ pogu, un tad nospiediet OK pogu.
6. Izvēlieties fotogrāfijas, kuras vēlaties drukāt, izmantojot ◀ vai ▶ pogu, iestatiet kopiju skaitu, izmantojot – vai + pogu, un tad nospiediet OK pogu. Izvietojot fotogrāfijas manuālā režīmā **CD/DVD 4-up**, pēc tam, kad ir izvietota fotogrāfija, kuru vēlaties drukāt, izmantojot ◀ vai ▶ pogu, izvēlieties **Place this photo**, izmantojot ▲ vai ▼ pogu, un tad nospiediet OK pogu. Ja vēlaties atstāt tukšu vietu, izvēlieties **Leave blank**, izmantojot ▲ vai ▼ pogu, un tad nospiediet OK pogu.

**Piezīme:**

- Pieejamais kopiju skaits tiek parādīts ekrāna augšpusē, kur jūs izvēlaties fotogrāfijas, kuras vēlaties drukāt, kā arī kopiju skaitu. Fotogrāfijas var izvēlēties līdz tiek parādīta 0.
- Nospiediet /Ⓜ pogu, lai apgrieztu daļu fotogrāfijas. Izmantojiet ▲, ▼, ◀, vai ▶ pogu, lai pavirzītu rāmi uz vietu, kuru vēlaties apgriezt, un tad nospiediet – vai + pogu, lai mainītu rāmja izmēru.

7. Pārbaudiet ekrānu un tad nospiediet OK pogu.
8. Iestatiet ārējo diametru, izmantojot ◀ vai ▶ pogu, iestatiet iekšējo diametru, izmantojot ▲ vai ▼ pogu, un tad nospiediet OK pogu.

**Piezīme:**

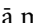

*Jūs varat iestatīt 114 līdz 120 mm kā ārējo diametru, un 18 līdz 46 mm kā iekšējo diametru ar 1 mm pieaugumu.*

9. Izvēlieties **Print on a CD/DVD**, izmantojot ▲ vai ▼ pogu, un nospiediet OK pogu.

**Piezīme:**

*Pārbaudes drukai izvēlieties **Test print on A4 paper**, un tad ievietojiet printerī A4 formāta parasto papīru. Izdrukas attēlu var pārbaudīt pirms drukāšanas uz CD/DVD uzlīmes.*

## Drukāšana

10. Nospiediet OK pogu, lai pārbaudītu noteikumus, ievietojiet CD/DVD, un tad nospiediet OK pogu.
11. Nepieciešamības gadījumā mainiet blīvuma iestatījumus, nospiežot  pogu un pēc tam izvēloties **Print Settings > CD Density**.
12. Nospiediet  pogu.
13. Kad drukāšana ir pabeigta, izņemiet CD/DVD paliktņi no printera.

### Saistītā informācija

- ➔ ["Atmiņas kartes ievietošana" 27. lpp.](#)
- ➔ ["Print Photos Režīms" 15. lpp.](#)
- ➔ ["CD/DVD ielādēšana" 29. lpp.](#)
- ➔ ["CD/DVD izņemšana" 31. lpp.](#)



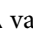
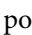
## Fotogrāfiju izdruka, izmantojot citas funkcijas

Šajā nodaļā tiek iepazīstināts ar citām drukāšanas funkcijām, kas ir iespējamas, izmantojot vadības paneli.

### Drukāšana dažādos izkārtojumos

Var izdrukāt atmiņas kartē ietilpstošās fotogrāfijas dažādos izkārtojumos, piemēram, 2, 4 izkārtojumos un augšējās puses izkārtojumā.



Ievadiet **Print Photos** sākuma ekrānā, izmantojot  vai  pogu, un tad nospiediet OK pogu. Izvēlieties **Photo Layout Sheet**, izmantojot  vai  pogu, un tad nospiediet OK pogu. Lai drukātu, izpildiet ekrānā redzamos norādījumus.

### Saistītā informācija

- ➔ ["Print Photos Režīms" 15. lpp.](#)

## Drukāšana

### Pārbaudes lapu drukāšana uz visām fotogrāfijām

Jūs varat izdrukāt visas atmiņas kartē ietilpstošās fotogrāfijas kā sīktēlus.



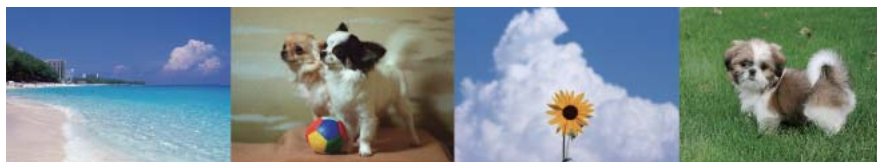
Ievadiet **Print Photos** sākuma ekrānā, izmantojot ◀ vai ▶ pogu, un tad nospiediet OK pogu. Izvēlieties **Print Proof Sheet**, izmantojot ▲ vai ▼ pogu, un tad nospiediet OK pogu. Lai drukātu, izpildiet ekrānā redzamos norādījumus.

#### Saistītā informācija

➔ ["Print Photos Režīms" 15. lpp.](#)

### Fotogrāfiju izdruka no slaidrādes

Var izvēlēties un izdrukāt atmiņas kartē ietilpstošās fotogrāfijas no slaidrādes.



Ievadiet **Print Photos** sākuma ekrānā, izmantojot ◀ vai ▶ pogu, un tad nospiediet OK pogu. Izvēlieties **Slide Show**, izmantojot ▲ vai ▼ pogu, un tad nospiediet OK pogu, lai sāktu slaidrādi. Lai pārtrauktu slaidrādi, nospiediet ▼ pogu, un lai atsāktu slaidrādi, vēlreiz nospiediet ▼ pogu. Nospiediet OK pogu, lai drukātu. Vienumu iestatīšana tiek veikta tāpat kā **Print Photos** režīmā.

#### Saistītā informācija

➔ ["Print Photos Režīms" 15. lpp.](#)

### DPOF drukāšana

Šis printeris ir savietojams ar DPOF (Digital Print Order Format, Digitālās drukas pasūtījuma formāta) versiju. 1.10. DPOF ir formāts, kas glabā papildu informāciju par fotogrāfijām, piemēram, datumu, laiku, lietotājvārdu un

## Drukāšana

informāciju par drukāšanu. Ar DPOF savietojamie fotoaparāti ļauj iestatīt drukājamo attēlu atmiņas kartē, kā arī kopiju skaitu. Kad atmiņas karte ir ievietota printerī, tiek drukātas fotoaparāta izvēlētās fotogrāfijas.

**Piezīme:**

*Sīkākai informācijai un drukas iestatījumu veikšanai fotoaparātā skatīt dokumentācijā par fotoaparātu.*

Kad atmiņas karte ir ievietota printerī, tiek parādīts apstiprinājuma ekrāns. Izvēlieties **Yes**, izmantojot ▲ vai ▼ pogu, un tad nospiediet OK pogu, lai skatītu drukas sākuma ekrānu. Nospiediet ◊ pogu, lai sāktu drukāt. Ja vēlaties mainīt drukas iestatījumus, nospiediet ☰ pogu. Vienumu iestatīšana tiek veikta tāpat kā **Print Photos** režīmā.

**Saistītā informācija**

➔ ["Print Photos Režīms" 15. lpp.](#)

---

## Drukāšana no datora

### Pamatinformācija par drukāšanu — Windows

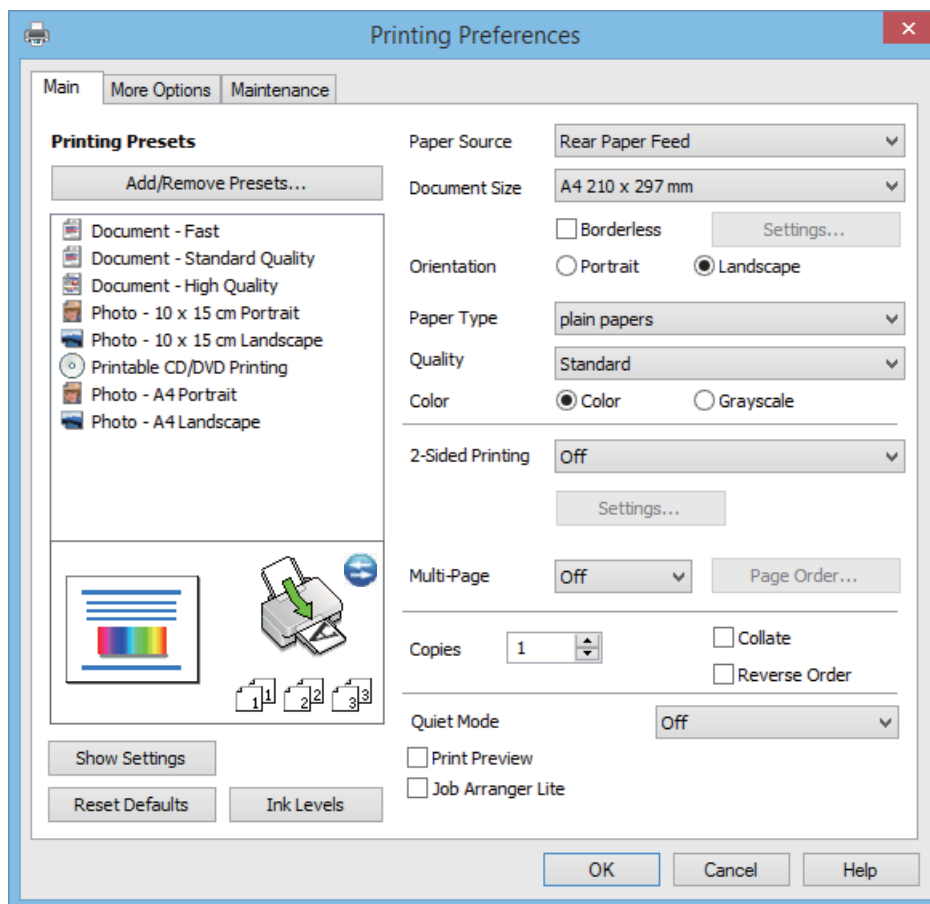
**Piezīme:**

- Skatiet tiešsaistes palīdzību, lai iegūtu skaidrojumus par iestatījumu vienumiem. Ar peles labo pogu uzklikšķiniet uz vienuma un pēc tam uzklikšķiniet uz **Palīdzība**.
- Darbības atšķiras atkarībā no lietojumprogrammas. Lai iegūtu detalizētu informāciju, skatiet attiecīgās lietojumprogrammas palīdzību.

1. Ievietojiet papīru printerī.
2. Atveriet datni, kuru vēlaties drukāt.
3. Izvēlieties **Drukāt** vai **Drukāšanas uzstādīšana Datnes** izvēlnē.
4. Izvēlieties printeri.

## Drukāšana

5. Izvēlieties **Preferences** vai **Rekvizīti**, lai piekļūtu printera draivera logam.



6. Iestatiet tālāk minētos iestatījumus.

- Papīra avots: Izvēlieties papīra avotu, kurā ir ievietots papīrs.  
Ja printerim ir tikai viens papīra avots, šis vienums netiek parādīts.
- Dokumenta izmērs: Izvēlieties papīra avotu, kurā ir ievietots papīrs.
- Bez apmalēm: Izvēlieties drukāt bez apmalēm ap attēlu.  
Drukāšanas režīmā bez apmalēm, drukas dati tiek palielināti nedaudz lielāki par papīra izmēru, lai netiktu izdrukātas apmales ap papīra malām. Uzklīkšķiniet **Iestatījumi**, lai izvēlētos palielinājuma apmēru.
- Orientācija: Izvēlieties orientāciju, ko iestatījāt lietojumprogrammā.
- Papīra veids: Izvēlieties ievietotā papīra veidu.
- Krāsaina: Izvēlieties **Pelēktoņu**, ja vēlaties drukāt melnā krāsā vai ar pelēku ēnojumu.

**Piezīme:**

Drukājot uz aploksnēm, izvēlieties **Ainavorientācija** kā **Orientācija** iestatījumu.

7. Uzklīkšķiniet uz **Labi**, lai aizvērtu printera draivera logu.
8. Uzklīkšķiniet uz **Drukāt**.

### Saistītā informācija

- ➔ "Pieejamais papīrs un drukāšanas apjoms" 22. lpp.
- ➔ "Papīra ievietošana Aizmugur. papīra padeve" 24. lpp.

## Drukāšana

- ➔ "Vadotne uz Windows printera draiveri" 71. lpp.
- ➔ "Papīra veidu saraksts" 23. lpp.

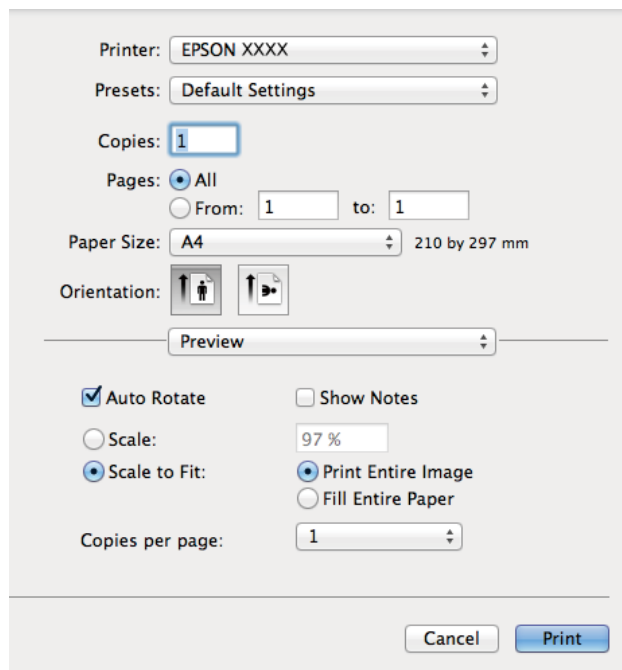
## Pamatinformācija par drukāšanu — Mac OS X

### Piezīme:

Darbības atšķiras atkarībā no lietojumprogrammas. Lai iegūtu detalizētu informāciju, skatiet attiecīgās lietojumprogrammas palīdzību.

1. Ievietojiet papīru printerī.
2. Atveriet datni, kuru vēlaties drukāt.
3. Izvēlieties opciju **Print** izvēlnē **File** vai citu komandu, lai piekļūtu printera dialoglodziņam.

Ja nepieciešams, uzklikšķiniet uz **Show Details** vai ▼, lai izvērstu drukas logu.



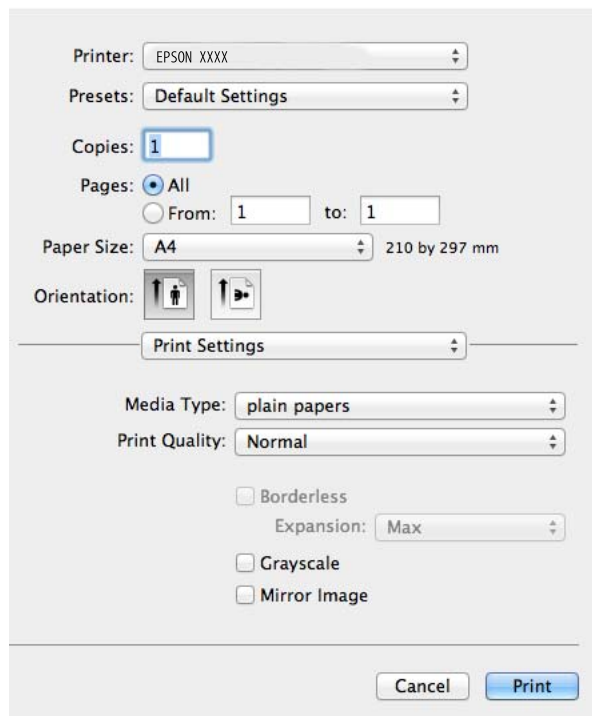
4. Iestatiet tālāk minētos iestatījumus.
  - Printer: Izvēlieties printeri.
  - Preset: Izvēlieties, kad vēlaties lietot reģistrētos iestatījumus.
  - Papīra izmērs: Izvēlieties papīra avotu, kurā ir ievietots papīrs.  
Drukājot bez apmalēm, izvēlieties “bezapmaļu” papīra izmēru.
  - Orientation: Izvēlieties orientāciju, ko iestatījāt lietojumprogrammā.

### Piezīme:

Drukājot uz aploksnēm, izvēlieties ainavas orientāciju.


## Drukāšana

5. Uznrirstošajā izvēlnē izvēlieties **Printera iestatījumi**.



**Piezīme:**

Mac OS X v10.8.x vai vēlāk, ja **Printera iestatījumi** izvēlne netiek parādīta, Epson printera draiveris nav instalēts pareizi.

Izvēlieties **System Preferences** izvēlnē  > **Printers & Scanners** (vai **Print & Scan**, **Print & Fax**), atslēdziet printeri un tad pieslēdziet printeri vēlreiz. Skatiet tālāk minēto, lai pieslēgtu printeri.

<http://epson.sn>

6. Iestatiet tālāk minētos iestatījumus.

- Materiālu veids: Izvēlieties ievietotā papīra veidu.
- Paplašināšana: Pieejams, izvēloties bezapmaļu papīra izmēru.  
Drukāšanas režīmā bez apmalēm, drukas dati tiek palielināti nedaudz lielāki par papīra izmēru, lai netiktu izdrukātas apmales ap papīra malām. Izvēlieties palielinājuma apmēru.
- Pelēktoņu: Izvēlieties drukāt melnā krāsā vai ar pelēku ēnojumu.

7. Uzklīkšķiniet uz **Drukāt**.

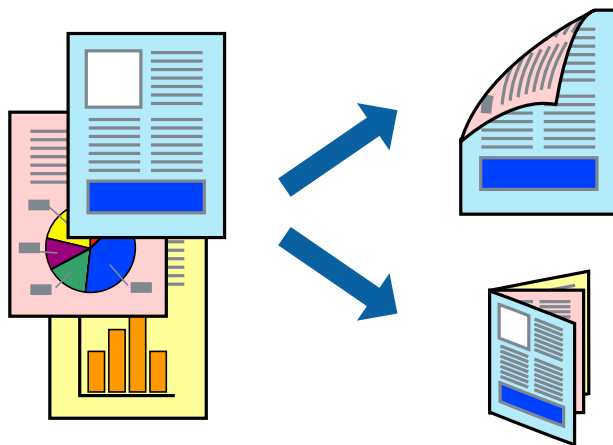
### Saistītā informācija

- ➔ "Pieejamais papīrs un drukāšanas apjoms" 22. lpp.
- ➔ "Papīra ievietošana Aizmugur. papīra padeve" 24. lpp.
- ➔ "Vadotne uz Mac OS X printera draiveri" 74. lpp.
- ➔ "Papīra veidu saraksts" 23. lpp.



## Drukāšana uz 2 pusēm (tikai Windows)

Printera draiveris drukā, automātiski nodalot pārskaita lappuses un nepārskaita lappuses. Kad printeris ir pabeidzis drukāt nepārskaita lappuses, sajauciet lappuses, ievērojot pārskaita lapušu drukāšanas noteikumus. Varat drukāt arī bukletu, ko var izveidot, salokot izdruku.



### **Piezīme:**

- Šī funkcija nav pieejama drukāšanai bez apmalēm.
- Ja izmantojat papīru, kas ir piemērots 2-pusējai drukāšanai, drukas kvalitāte var pasliktināties, un var rasties papīra sastrēgumi.
- Atkarībā no papīra un datiem, tinte var izspiesties caur otru papīra pusi.
- Ja **EPSON Status Monitor 3** ir atspējots, ieslēdziet printera draiveri, uzklikšķiniet **Paplašināti iestatījumi** uz **Apkope** cilnes, un tad izvēlieties **Iespējot EPSON Status Monitor 3**.
- 2-pusēja drukāšana var nebūt pieejama, ja pieeja printerim ir veikta caur tīklu, vai tas ir lietots kā koplietošanas printeris.

1. Ievietojiet papīru printerī.
2. Atveriet datni, kuru vēlaties drukāt.
3. Atveriet printera draivera logu.
4. Izvēlieties saistījuma metodi no **2-pusēja drukāšana Galvenie** cilnē.
5. Uzklikšķiniet uz **Iestatījumi**, veiciet atbilstošos iestatījumus un pēc tam uzklikšķiniet uz **Labi**, lai aizvērtu logu.

### **Piezīme:**

Lai izdrukātu kā bukletu, izvēlieties **Buklets**.

6. Pēc nepieciešamības iestatiet pārējos vienumus cilnēs **Galvenie** un **Papildu opcijas** un pēc tam uzklikšķiniet uz **Labi**.
7. Uzklikšķiniet uz **Drukāt**.

Kad pirmās puses drukāšana ir pabeigta, datorā tiek parādīts uznirstošais logs. Izpildiet ekrānā redzamos noteikumus.

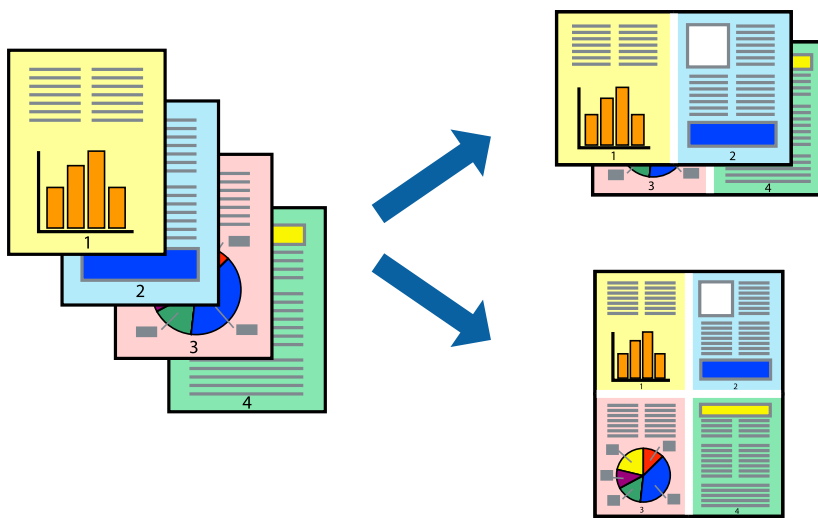
## Drukāšana

### Saistītā informācija

- ➔ "Pieejamais papīrs un drukāšanas apjoms" 22. lpp.
- ➔ "Papīra ievietošana Aizmugur. papīra padevē" 24. lpp.
- ➔ "Pamatinformācija par drukāšanu — Windows" 37. lpp.

## Vairāku lapu drukāšana uz vienas papīra loksnes

Varat drukāt divas vai četras datu lapas uz vienas papīra loksnes.



## Vairāku lapu drukāšana uz vienas papīra loksnes — Windows

### Piezīme:

Šī funkcija nav pieejama drukāšanai bez apmalēm.

1. Ievietojiet papīru printerī.
2. Atveriet datni, kuru vēlaties drukāt.
3. Atveriet printera draivera logu.
4. Izvēlieties **2 lapas loksne** vai **4 lapas loksne** kā **Vairākas lapas** iestatījumu **Galvenie** cilnē.
5. Uzklīkšķiniet uz **Lapu secība**, veiciet atbilstošos iestatījumus un pēc tam uzklīkšķiniet uz **Labi**, lai aizvērtu logu.
6. Pēc nepieciešamības iestatiet pārējos vienumus cilnēs **Galvenie** un **Papildu opcijas** un pēc tam uzklīkšķiniet uz **Labi**.
7. Uzklīkšķiniet uz **Drukāt**.

### Saistītā informācija

- ➔ "Papīra ievietošana Aizmugur. papīra padevē" 24. lpp.
- ➔ "Pamatinformācija par drukāšanu — Windows" 37. lpp.

## Vairāku lapu drukāšana uz vienas papīra loksnes — Mac OS X

1. Ievietojiet papīru printerī.
2. Atveriet failu, kuru vēlaties drukāt.
3. Atveriet drukas dialoglodziņu.
4. Uznirstošajā izvēlnē atlasiet **Layout**.
5. Iestatiet lapu skaitu opcijā **Pages per Sheet**, vienumu **Layout Direction** (lapu secība) un **Border**.
6. Ja nepieciešams, iestatiet citus vienumus.
7. Noklikšķiniet uz **Print**.

### Saistītā informācija

- ➔ "Papīra ievietošana Aizmugur. papīra padeve" 24. lpp.
- ➔ "Pamatinformācija par drukāšanu — Mac OS X" 39. lpp.

## Drukāšana atbilstoši papīra izmēram

Varat drukāt atbilstoši printerī ievietotā papīra izmēram.



## Drukāšana atbilstoši papīra izmēram – Windows

### Piezīme:

Šī funkcija nav pieejama drukāšanai bez apmalēm.

1. Ievietojiet papīru printerī.
2. Atveriet datni, kuru vēlaties drukāt.
3. Atveriet printera draivera logu.
4. Cilnē **Papildu opcijas** veiciet tālāk minētos iestatījumus.
  - Dokumenta izmērs: Izvēlieties papīra izmēru, ko iestatījāt lietojumprogrammā.
  - Papīra izvade: Izvēlieties papīra avotu, kurā ir ievietots papīrs.

## Drukāšana

**Pielāgot lapai** tiek izvēlēts automātiski.

**Piezīme:**

*Ja vēlaties drukāt samazinātu attēlu lapas centrā, izvēlieties opciju **Centrā**.*

5. Pēc nepieciešamības iestatiet pārējos vienumus cilnēs **Galvenie** un **Papildu opcijas** un pēc tam uzklikšķiniet uz **Labi**.
6. Uzklikšķiniet uz **Drukāt**.

### Saistītā informācija

- ➔ ["Papīra ievietošana Aizmugur. papīra padeve" 24. lpp.](#)
- ➔ ["Pamatinformācija par drukāšanu — Windows" 37. lpp.](#)

## Drukāšana atbilstoši papīra izmēram — Mac OS X

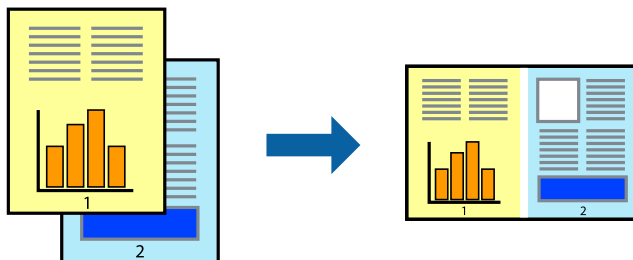
1. Ievietojiet papīru printerī.
2. Atveriet failu, kuru vēlaties drukāt.
3. Atveriet drukas dialoglodziņu.
4. Atlasiet lietojumprogrammā iestatītā papīra izmēru kā vienuma **Papīra izmērs** iestatījumu.
5. Uznirstošajā izvēlnē atlasiet papīra lietošanas iestatījumu **Paper Handling**.
6. Atlasiet mērogošanu atbilstoši papīra izmēram **Scale to fit paper size**.
7. Atlasiet printerī ievietotā papīra izmēru kā vienuma **Destination Paper Size** iestatījumu.
8. Ja nepieciešams, iestatiet citus vienumus.
9. Noklikšķiniet uz **Print**.

### Saistītā informācija

- ➔ ["Papīra ievietošana Aizmugur. papīra padeve" 24. lpp.](#)
- ➔ ["Pamatinformācija par drukāšanu — Mac OS X" 39. lpp.](#)

## Vairāku failu drukāšana vienlaikus (tikai Windows)

Opcija **Darbu kārtotājs - versija Lite** ļauj apvienot vairākus failus, kas izveidoti dažādās lietojumprogrammās, un drukāt tos kā vienu drukas darbu. Varat norādīt drukas iestatījumus apvienotiem failiem, piemēram, izkārtojumu, drukas secību un orientāciju.



### Piezīme:

Lai atvērtu **Drukāšanas projekts**, kas saglabāts **Darbu kārtotājs - versija Lite**, uzklikšķiniet uz **Darbu kārtotājs - versija Lite** printera draivera **Apkope** cilnē. Pēc tam izvēlieties **Atvērt** izvēlnē **Datne**, lai atlasītu datni. Saglabāto datņu paplašinājums ir ".ecl".

1. Ievietojiet papīru printerī.
2. Atveriet failu, kuru vēlaties drukāt.
3. Pieklūstiet printera draivera logam.
4. Atlasiet **Darbu kārtotājs - versija Lite** cilnē **Galvenie**.
5. Noklikšķiniet uz **Labi**, lai aizvērtu printera draivera logu.
6. Noklikšķiniet uz **Drukāt**.

Tiek parādīts logs **Darbu kārtotājs - versija Lite**, un drukas darbs tiek pievienots **Drukāšanas projekts**.

7. Kad ir atvērts **Darbu kārtotājs - versija Lite** logs, atveriet datni, kuru vēlaties apvienot ar pašreizējo datni, un pēc tam atkārtoti veiciet 3.–6. darbību.

### Piezīme:

Ja logs **Darbu kārtotājs - versija Lite** tiek aizvērts, nesaglabātais **Drukāšanas projekts** tiek dzēsts. Lai drukātu vēlāk, izvēlieties **Saglabāt** izvēlnē **Datne**.

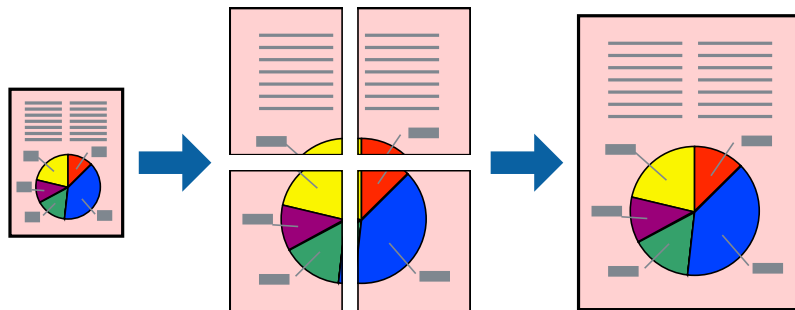
8. Izvēlieties **Izkārtojums** un **Rediģēt** izvēlnes **Darbu kārtotājs - versija Lite**, lai pēc nepieciešamības rediģētu **Drukāšanas projekts**.
9. Izvēlieties opciju **Drukāt** izvēlnē **Datne**.

### Saistītā informācija

- ➔ ["Papīra ievietošana Aizmugur. papīra padeve" 24. lpp.](#)
- ➔ ["Pamatinformācija par drukāšanu — Windows" 37. lpp.](#)

## Palielināta drukāšana un plakātu veidošana (tikai Windows)

Varat drukāt vienu attēlu uz vairākām papīra loksņēm, lai izveidotu lielāku plakātu. Varat drukāt līdzināšanas atzīmes, kas palīdz salīmēt papīra loksnes kopā.



### **Piezīme:**

Šī funkcija nav pieejama drukāšanai bez apmalēm.

1. Ievietojiet papīru printerī.
2. Atveriet datni, kuru vēlaties drukāt.
3. Atveriet printera draivera logu.
4. Atlasiet opciju **Plakāts 2x1**, **Plakāts 2x2**, **Plakāts 3x3** vai **Plakāts 4x4** sadaļā **Vairākas lapas**, kas atrodas cilnē **Galvenie**.
5. Uzklīkšķiniet uz **Iestatījumi**, veiciet atbilstošos iestatījumus un pēc tam uzklīkšķiniet uz **Labi**.
6. Pēc nepieciešamības iestatiet pārējos vienumus cilnēs **Galvenie** un **Papildu opcijas** un pēc tam uzklīkšķiniet uz **Labi**.
7. Uzklīkšķiniet uz **Drukāt**.

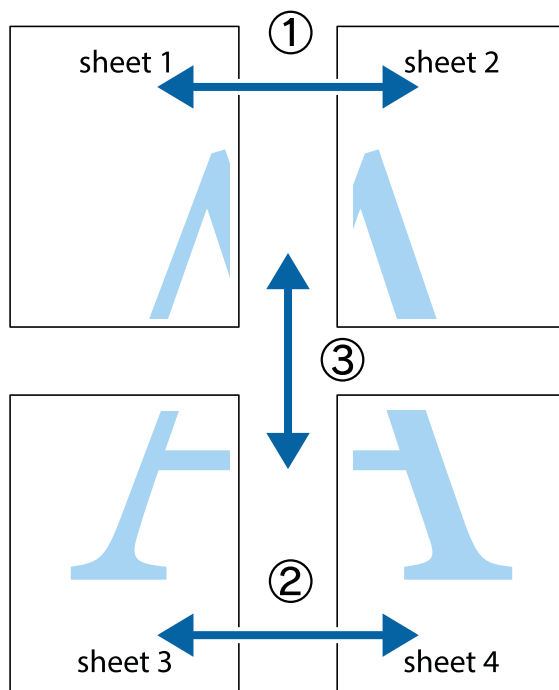
### **Saistītā informācija**

- ➔ "Papīra ievietošana Aizmugur. papīra padeve" 24. lpp.
- ➔ "Pamatinformācija par drukāšanu — Windows" 37. lpp.

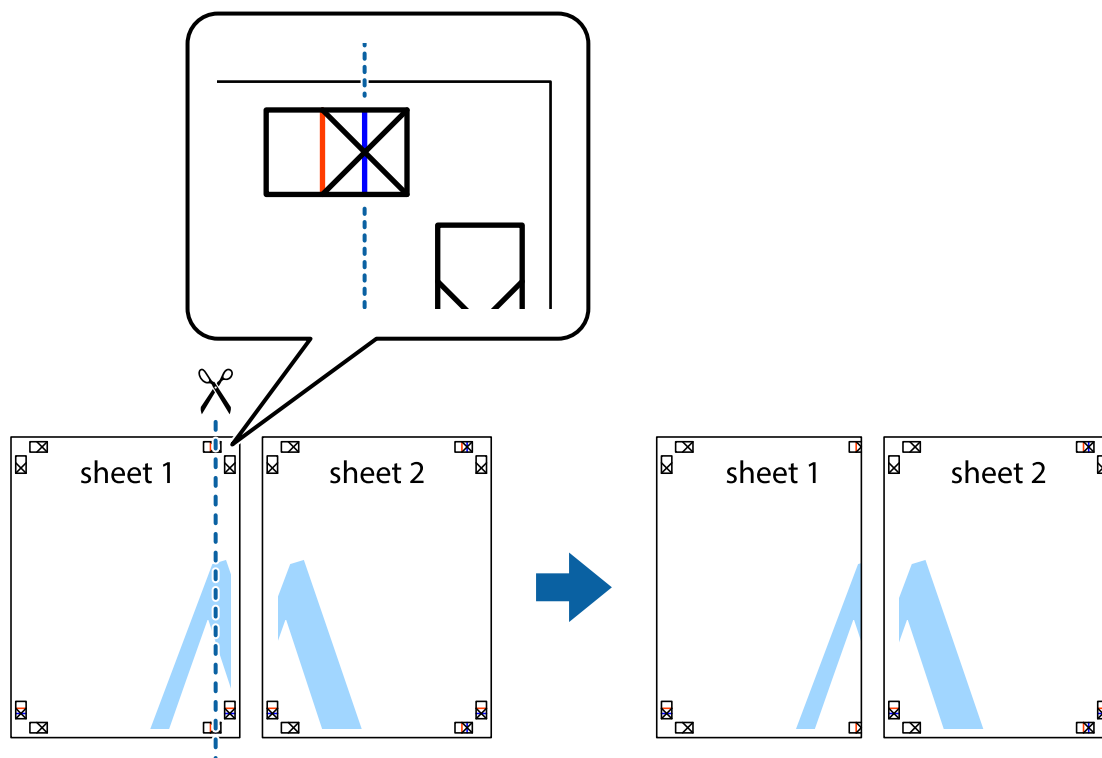
## Drukāšana

## Plakātu izveide, izmantojot Nolīdzināšanas atzīmes dublējās

Turpinājumā ir sniegts piemērs, kā izveidot plakātu, ja ir atlasīta opcija **Plakāts 2x2**, un opcija **Nolīdzināšanas atzīmes dublējās** ir atlasīta sadaļā **Izdrukāt griešanas norādījumus**.

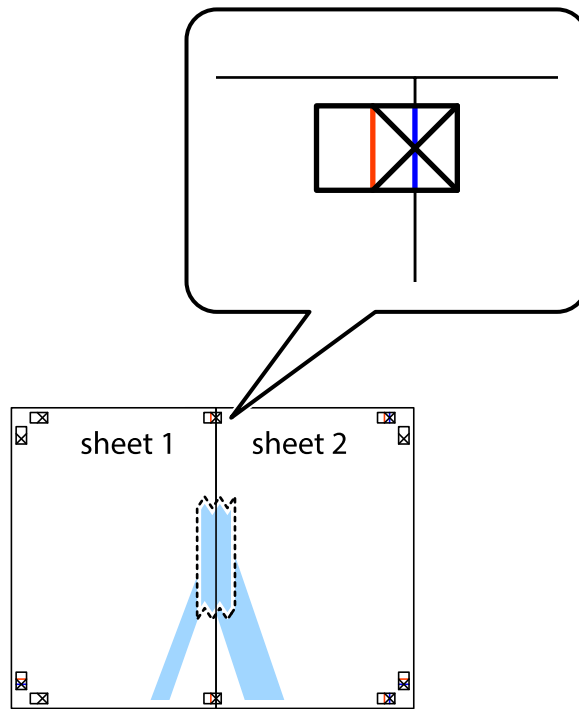


1. Sagatavojiet Sheet 1 un Sheet 2. Nogrieziet Sheet 1 malas, ņemot vērā vertikālo zilo līniju, kas virzās caur augšējā un apakšējā krustiņa atzīmju centram.

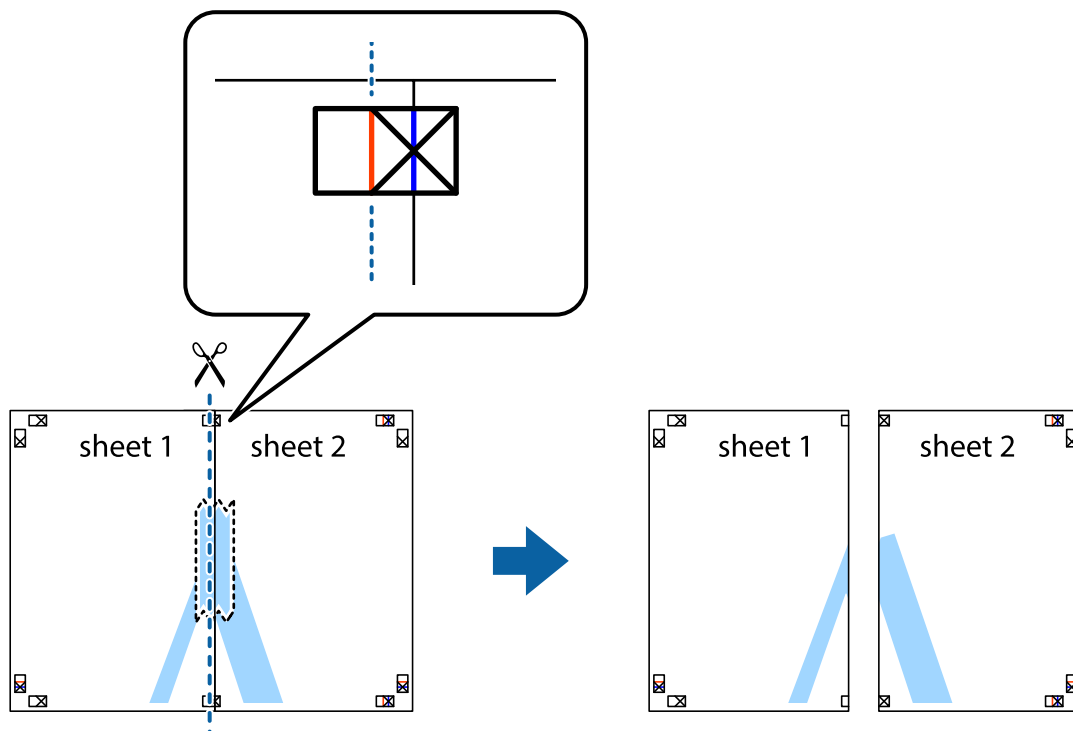


## Drukāšana

- Novietojiet Sheet 1 malu uz Sheet 2 un nolīdziniet krustiņa atzīmes, pēc tam īslaicīgi abas papīra loksnes no aizmugures salīmējiet kopā.



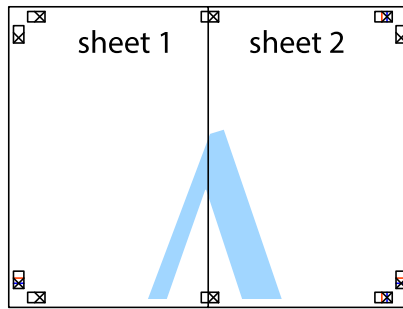
- Sagrieziet salīmētās papīra loksnes divās daļās, ņemot vērā vertikālo sarkano līniju, kas virzās caur līdzināšanas marķieriem (šajā gadījumā tā ir līnija pa kreisi no krustiņa atzīmēm).



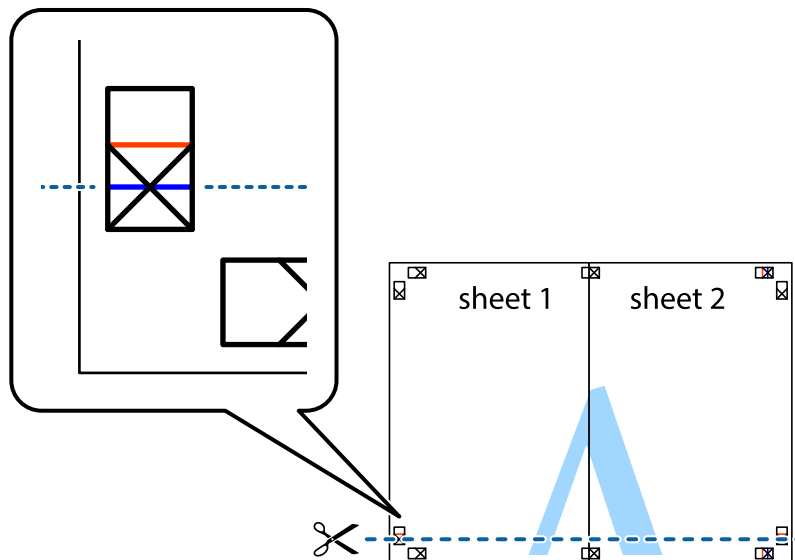


## Drukāšana

- Salīmējiet papīra loksnes kopā no aizmugures.

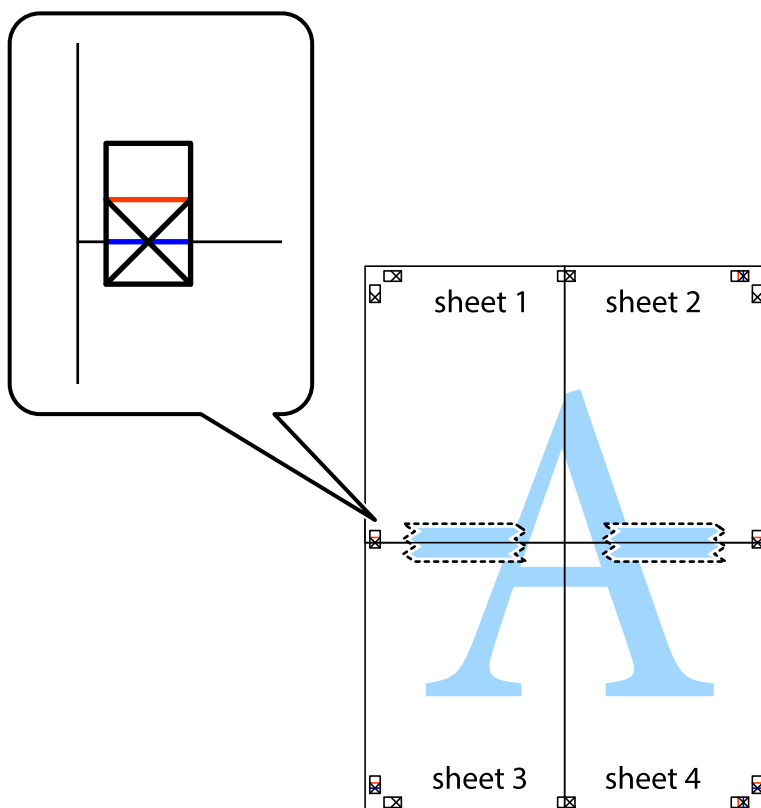


- Atkārtoti veiciet 1.–4. darbību, lai salīmētu kopā Sheet 3 un Sheet 4.
- Nogrieziet Sheet 1 un Sheet 2 malas, ņemot vērā horizontālo zilo līniju kreisās un labās puses krustiņa atzīmju centrā.



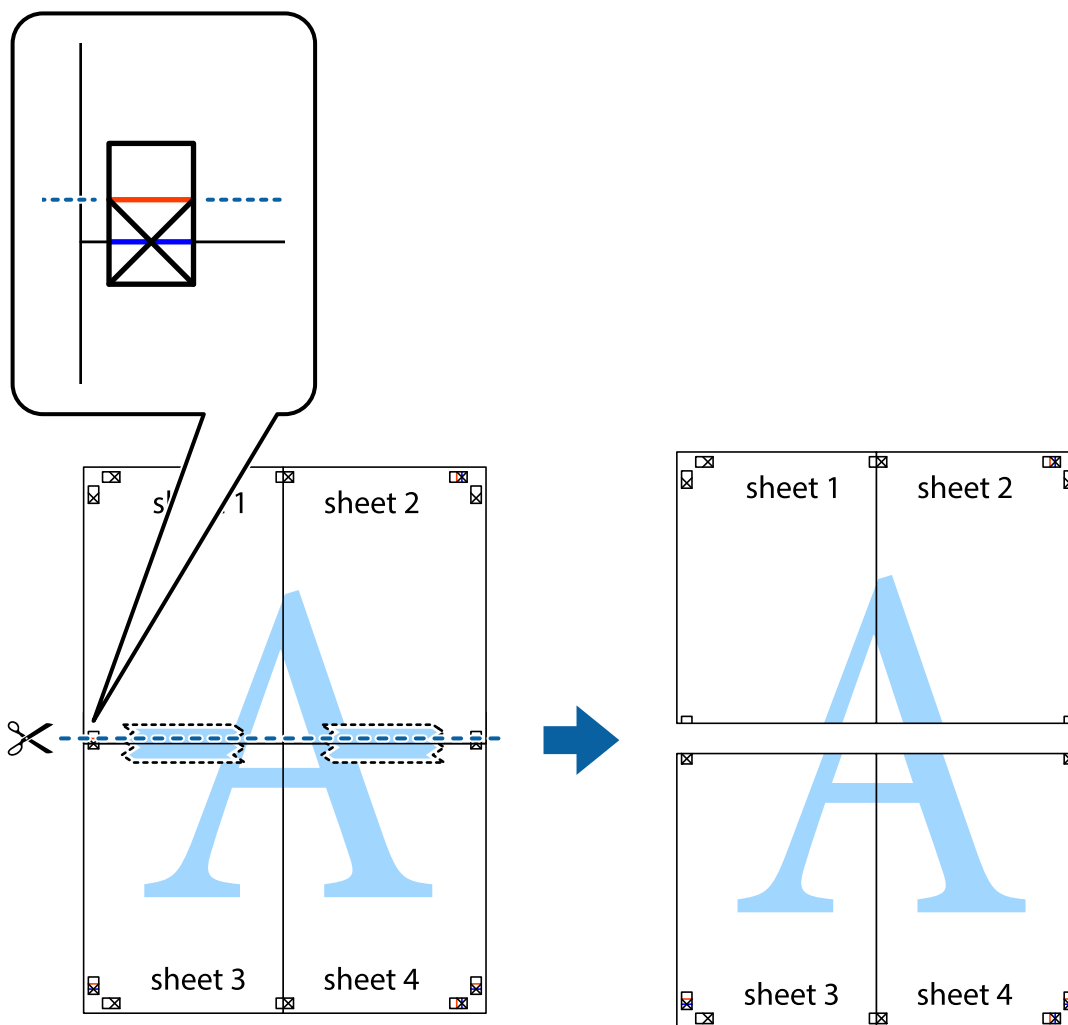
## Drukāšana

7. Novietojiet Sheet 1 un Sheet 2 malu uz Sheet 3 un Sheet 4 un nolīdziniet krustiņa atzīmes, pēc tam īslaicīgi no aizmugures salīmējiet tās kopā.

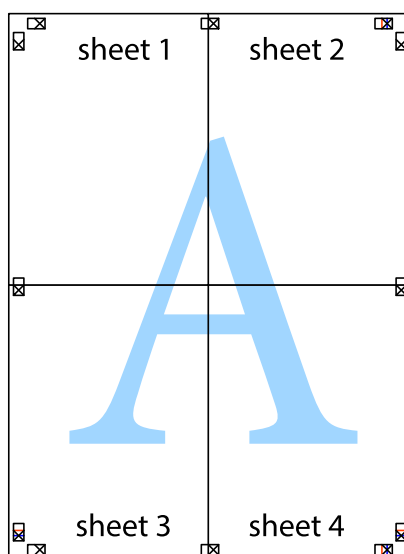


## Drukāšana

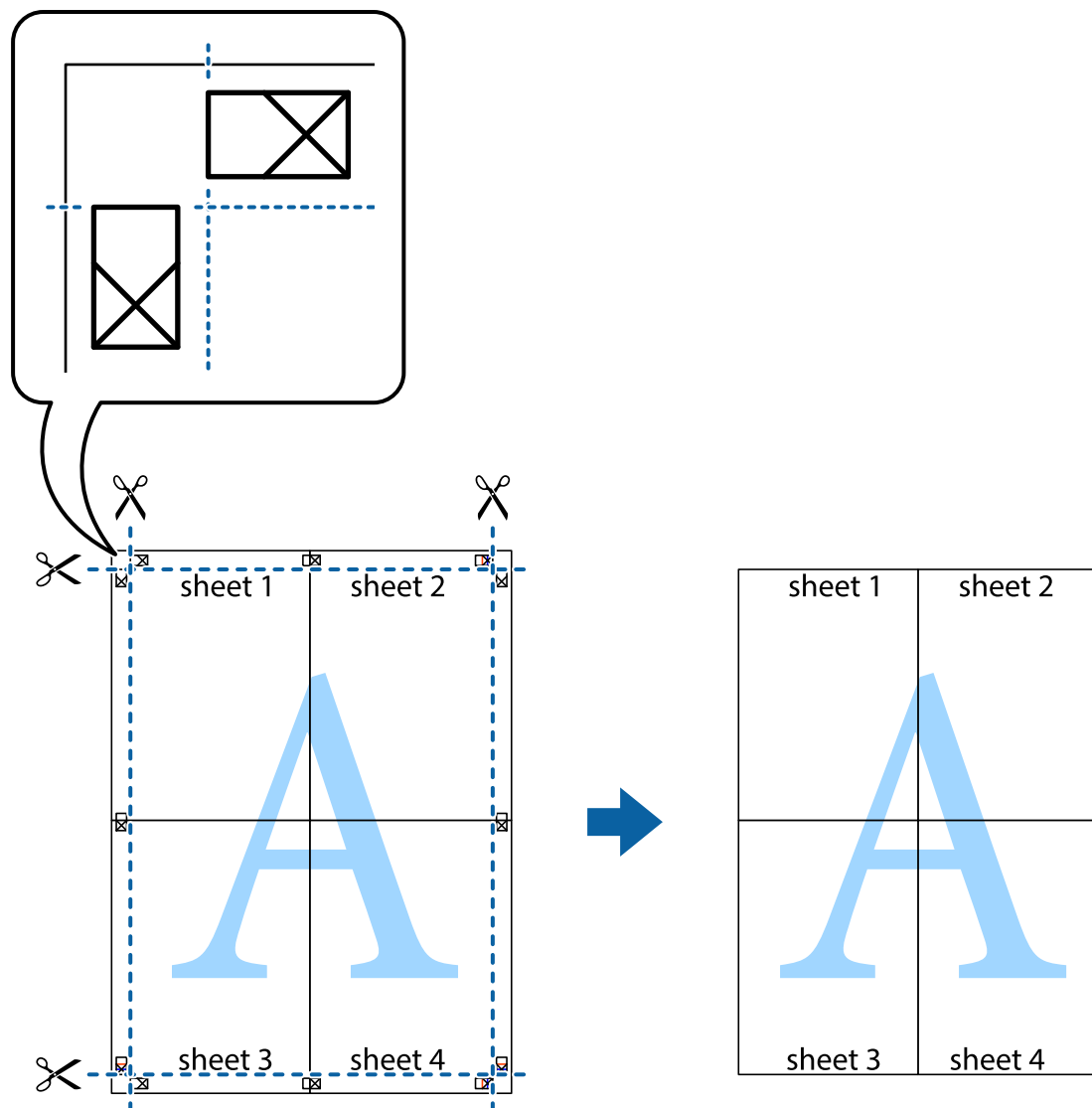
- Sagrieziet salīmētās loksnes divās daļās, ņemot vērā horizontālo sarkano līniju, kas virzās caur līdzināšanas marķieriem (šajā gadījumā tā ir līnija virs krustiņa atzīmēm).



- Salīmējiet papīra loksnes kopā no aizmugures.



10. Nogrieziet atlikušās malas, kas ir gar ārējo vadotni.



## Drukāšana, izmantojot papildu funkcijas

Šajā nodaļā ir sniegta informācija par dažādām papildu izkārtojuma un drukas funkcijām, kas pieejamas printera draiverī.

### Saistītā informācija

- ➔ ["Windows Printera draiveris" 70. lpp.](#)
- ➔ ["Printera draiveris operētājsistēmā Mac OS X" 73. lpp.](#)

## Iepriekšnoteiktās vērtības pievienošana ērtākai drukāšanai

Ja printera draiverī izveidojat bieži lietoto drukāšanas iestatījumu iepriekšnoteikto vērtību, varat ērti drukāt, izvēloties sarakstā attiecīgo iepriekšnoteikto vērtību.

## Drukāšana

### Windows

Lai pievienotu iepriekšnoteikto vērtību, iestatiet tādus vienumus kā **Dokumenta izmērs** un **Papīra veids Galvenie vai Papildu opcijas** cilnē un pēc tam uzklikšķiniet uz **Pievienot/noņemt iepriekšnoteiktās vērtības sadaļā Druk. iepriekšnot. vērt.**

**Piezīme:**

Lai dzēstu pievienoto iepriekšnoteikto vērtību, uzklikšķiniet **Pievienot/noņemt iepriekšnoteiktās vērtības**, izvēlieties iepriekšnoteikto nosaukumu, kuru vēlaties dzēst no saraksta, un tad dzēsiet to.

### Mac OS X

Atveriet drukas dialoglodziņu. Lai pievienotu iepriekšnoteikto vērtību, iestatiet tādus vienumus kā **Papīra izmērs** un **Materiālu veids** un pēc tam saglabājiet pašreizējos iestatījumus kā iepriekšnoteikto vērtību vienuma **Iepriekšnoteiktās vērtības** iestatījumā.

**Piezīme:**

Lai dzēstu pievienoto iepriekšnoteikto vērtību, uzklikšķiniet uz > **Parādīt iepriekšnoteiktās vērtības**, izvēlieties iepriekšnoteikto nosaukumu, kuru vēlaties dzēst no saraksta, un tad dzēsiet to.

## Samazināta vai palielināta dokumenta drukāšana

Varat samazināt vai palielināt dokumenta izmēru par noteiktu procentuālo vērtību.

### Windows

**Piezīme:**

Šī funkcija nav pieejama drukāšanai bez apmalēm.

Iestatiet vienumu **Dokumenta izmērs** cilnē **Papildu opcijas**. Atlasiet **Samazināt/palielināt dokumentu, Tuvināt** un pēc tam ievadiet procentuālo vērtību.

### Mac OS X

Izvēlieties **Darba lapas parametru izvēle Datnes** izvēlnē. Izvēlieties iestatījumus **Formāts** un **Papīra izmērs**, un tad ievadiet procentus izvēlnē **Mērogs**. Aizveriet logu un veiciet drukāšanu, ievērojot drukāšanas pamatnoteikumus.

### Saistītā informācija

➔ ["Pamatinformācija par drukāšanu — Mac OS X" 39. lpp.](#)

## Drukas krāsas pielāgošana

Varat pielāgot krāsas, kuras izmantojamas drukā.

**PhotoEnhance** nodrošina asāku attēlu un krāsu spilgtumu, automātiski noregulējot oriģinālo attēla datu kontrastu, piesātinājumu un spilgtumu.

**Piezīme:**

- Šīs korekcijas netiek piemērotas oriģinālajiem datiem.
- PhotoEnhance** pielāgo krāsu, analizējot objekta atrašanās vietu. Tādējādi, ja esat mainījis objekta atrašanās vietu, samazinot, palielinot, apgriežot vai pagriežot attēlu, krāsa var negaidīti mainīties. Atlasot iestatījumu bez apmalēm, arī tiek mainīta objekta atrašanās vieta, tādējādi radot krāsu izmaiņas. Ja attēls nav fokusēts, tā tonis var būt nedabisks. Ja krāsa tiek mainīta vai kļūst nedabiska, drukājiet režīmā, kas nav **PhotoEnhance**.

## Drukāšana

### Windows

Izvēlieties krāsu koreģēšanas metodi no **Krāsu korekcija Papildu opcijas** cilnē.

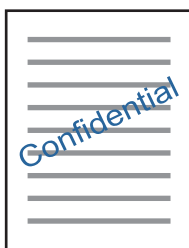
Ja tiek izvēlēts **Automātiska**, krāsas automātiski pielāgojas papīra veidam un drukas kvalitātes iestatījumiem. Ja izvēlaties **Pielāgotie** un uzklikšķiniet **Uzlabots**, varat veikt savus iestatījumus.

### Mac OS X

Atveriet drukas dialoglodziņu. Izvēlieties opciju **Krāsu saskaņošana** uznirstošajā izvēlnē un tad izvēlieties **EPSON Color Controls**. Izvēlieties opciju **Color Options** uznirstošajā izvēlnē un tad izvēlieties vienu no pieejamām opcijām. Uzklikšķiniet uz bultiņas pie **Papildu iestatījumi** un veiciet atbilstošos iestatījumus.

### Ūdenszīmes drukāšana (tikai Windows)

Uz izdrukām var drukāt ūdenszīmi, piemēram, "Konfidenciāls". Varat arī pievienot savu ūdenszīmi.



#### **Piezīme:**

Šī funkcija nav pieejama drukāšanai bez apmalēm.

Uzklikšķiniet uz **Ūdenszīmes funkcijas** cilnē **Papildu opcijas** un pēc tam atlasiet ūdenszīmi. Uzklikšķiniet uz **Iestatījumi**, lai mainītu detalizēto informāciju, piemēram, ūdenszīmes krāsu un pozīciju.

### Galvenes un kājenes drukāšana (tikai Windows)

Varat galvenē vai kājenē drukāt tādu informāciju kā lietotājvārds un drukāšanas datums.

Noklikšķiniet uz **Ūdenszīmes funkcijas** cilnē **Papildu opcijas** un pēc tam atlasiet **Galvene/kājene**. Noklikšķiniet uz **Iestatījumi** un nolaižamajā sarakstā atlasiet vajadzīgos vienumus.

### Fotogrāfiju izdruka, izmantojot Epson Easy Photo Printt

Epson Easy Photo Printt ļauj ērti izvietot un drukāt fotogrāfijas uz dažādiem papīra veidiem.

#### **Piezīme:**

- Drukājot uz oriģinālā Epson foto papīra, tintes kvalitāte tiek maksimāli palielināta, un izdrukas ir spilgtas un skaidras.
- Lai veiktu drukāšanu bezapmaļu režīmā, izmantojot komerciāli pieejamu lietojumprogrammu, veiciet šādus iestatījumus.
  - Izveidojiet attēla datus, kas pilnībā atbilst papīra izmēram, un, ja izmantotajā lietojumprogrammā ir pieejams apmales iestatījums, iestatiet apmali uz 0 mm.
  - Iespējot drukāšanas iestatījumu bezapmaļu režīmā printera draiveri.

#### **Saistītā informācija**

- ➔ "Epson Easy Photo Print" 76. lpp.
- ➔ "Pieejamais papīrs un drukāšanas apjoms" 22. lpp.

➔ ["Papīra ievietošana Aizmugur. papīra padeve" 24. lpp.](#)

## CD/DVD uzlīmes drukāšana ar Epson Print CD

Epson Print CD ļauj ērti izveidot un izdrukāt oriģināla dizaina CD/DVD uzlīmi. Var izveidot un izdrukāt arī CD/DVD apvalku.

Drukas apgabalu CD/DVD var norādīt vismaz līdz 18 mm iekšējam diametram un ne vairāk par 120 mm ārējam diametram. Atkarībā no iestatījumiem CD/DVD vai CD/DVD paliktņis var kļūt netīrs. Iestatiet drukas apgabala robežas CD/DVD, kuru vēlaties apdrukāt.

### Piezīme:

Drukājot CD/DVD uzlīmi, izmantojot komerciāli pieejamu lietojumprogrammu, veiciet tālāk minētos iestatījumus.

- Windows Vajadzībām A4 formāts tiek izvēlēts automātiski kā **Dokumenta izmērs** iestatījums, kad izvēlaties **CD/DVD paliktņi** kā **Papīra avots** iestatījumu. Izvēlieties **Portrets** kā **Orientācija** iestatījumu, un **CD/DVD** kā **Papīra veids** iestatījumu.
- Mac OS X Vajadzībām izvēlieties **A4 (CD/DVD)** kā **Papīra izmērs** iestatījumu. Izvēlieties portretu kā drukas virzienu, un tad izvēlieties **CD/DVD** kā **Materiālu veids** **Printera iestatījumi** izvēlnē.
- Dažās lietojumprogrammās ir jānorāda paliktņa veids. Izvēlieties **Epson paliktņa 2. veidu**. Iestatījuma nosaukums var nedaudz atšķirties atkarībā no lietojumprogrammas.

### Saistītā informācija

- ➔ ["Epson Print CD" 76. lpp.](#)
- ➔ ["CD/DVD lietošanas piesardzības pasākumi" 29. lpp.](#)
- ➔ ["CD/DVD ielādēšana" 29. lpp.](#)
- ➔ ["Drukājamais apgabals" 91. lpp.](#)

---

## Drukāšana no digitālā fotoaparāta

### Piezīme:

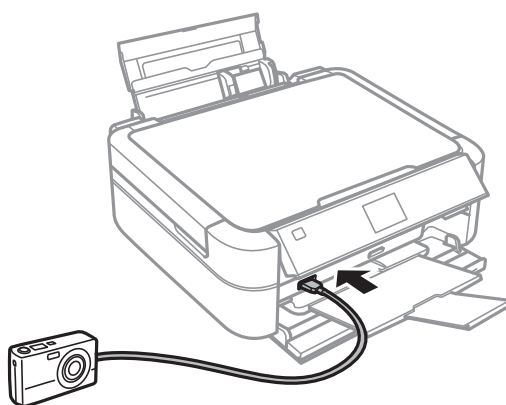
- Fotografijas var izdrukāt tieši no ar PictBridge savietojamā digitālā fotoaparāta. Vairāk informācijas par darbību veikšanu fotoaparātā skatiet dokumentācijā par fotoaparātu.
- Parasti digitālā fotoaparāta iestatījumiem ir nodrošināta prioritāte; taču tālāk minētajās situācijās tiek atspoguļoti printera iestatījumi.
  - Kad fotoaparāta drukas iestatījums ir uzstādīts uz "lietot printera iestatījumus"
  - Kad printera drukas iestatījumos ir izvēlēta **Sepia** vai **B&W** opcija.
  - Jums var neizdoties apvienot noteiktu papīra veidu, izmēru vai izkārtojuma iestatījumus atkarībā no fotoaparāta iestatījumiem un printera iestatījumiem. Digitālā fotoaparāta iestatījumi var neparādīties izvaddatos.
- Drukājot uz CD/DVD (tikai printeriem, kam ir iespējama CD/DVD drukāšana), veiciet printeri drukas iestatījumus pirms fotogrāfiju izvēles digitālajā fotoaparātā, un tad sāciet drukāšanu. Tomēr atkarībā no jūsu digitālā fotoaparāta, jums var neizdoties drukāt fotogrāfijas ar DPOF iestatījumiem uz CD/DVD.
- Fotografijas ar DPOF iestatījumiem var izdrukāt tieši no fotoaparāta.

## Drukāšana no digitālā fotoaparāta, kas pievienots ar USB vadu

Fotogrāfijas var izdrukāt tieši no digitālā fotoaparāta, kas pievienots ar USB vadu.

## Drukāšana

1. Izņemiet atmiņas karti no printera.
2. Ievietojiet papīru printerī.
3. Ievadiet **Setup** sākuma ekrānā, izmantojot ◀ vai ▶ pogu, un tad nospiediet OK pogu. Izvēlieties **External Device Setup**, izmantojot ▲ vai ▼ pogu, un tad nospiediet OK pogu.
4. Izvēlieties **Print Settings** vai **Photo Adjustments**, nospiediet OK pogu un tad pēc nepieciešamības mainiet iestatījumus. Izvēlieties iestatījumu vienumus, izmantojot ▲ vai ▼ pogu, un tad nospiediet OK pogu. Mainiet iestatījumu vienumus, izmantojot ▲ vai ▼ pogu, un tad nospiediet OK pogu.
5. Ieslēdziet digitālo fotoaparātu un tad pievienojiet to printerim, izmantojot USB vadu.



**Piezīme:**

Izmantojiet USB vadu, kas ir īsāks par diviem metriem.

6. Izvēlieties fotogrāfijas, kuras vēlaties drukāt no digitālā fotoaparāta, veiciet iestatījumus, piemēram, kopiju skaitu un tad sāciet drukāšanu.

### Saistītā informācija

➔ ["Papīra ievietošana Aizmugur. papīra padeve" 24. lpp.](#)


---

## Drukāšanas atcelšana

**Piezīme:**

- Windows, Nevar atcelt drukas darbu datorā, tiklīdz tas ir galīgi nosūtīts uz printeri. Šajā gadījumā atceliet drukas darbu, izmantojot printera vadības paneli.*
- Drukājot vairākas lapas no operētājsistēmas Mac OS X, nevar atcelt visus darbus, izmantojot vadības paneli. Šādā gadījumā atceliet drukas darbu datorā.*

## Drukāšanas atcelšana — printera poga

Nospiediet uz pogas , lai atceltu notiekošu drukas darbu.




## Drukāšanas atcelšana — Windows

1. Piekļūstiet printera draivera logam.
2. Atlasiet cilni **Apkope**.
3. Noklikšķiniet uz **Drukas rinda**.
4. Noklikšķiniet ar peles labo pogu uz darba, ko nepieciešams atcelt, un pēc tam atlasiet **Atcelt**.

### Saistītā informācija

➔ ["Windows Printera draiveris" 70. lpp.](#)

## Drukāšanas atcelšana — Mac OS X

1. Sadaļā **Dock** noklikšķiniet uz printera ikonas.
2. Atlasiet atceļamo darbu.
3. Atceliet darbu.
  - Mac OS X v10.8.x–Mac OS X v10.9.x  
Noklikšķiniet uz , kas atrodas blakus norises rādītājam.
  - Mac OS X v10.6.x - v10.7.x  
Noklikšķiniet uz **Dzēst**.

# Tintes iepildīšana

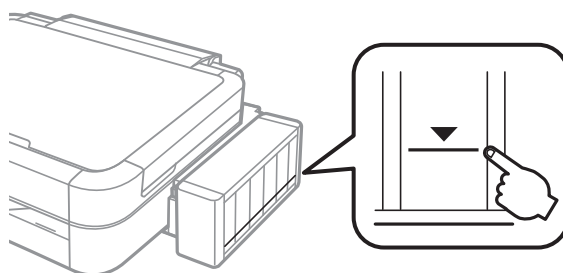
## Tintes līmeņa pārbaudīšana

Lai apstiprinātu atlikušo tintes līmeni, vizuāli pārbaudiet tintes līmeni visās printera kasetnēs.



### Svarīga informācija:

*Ja kāda tintes tvertne nav piepildīta līdz zemākajai līnijai, iepildiet to līdz augšējai tintes tvertnes līnijai. Ja drukāšana tiek turpināta, kad tintes līmenis ir zemāks par tintes tvertnes zemāko līniju, printeris var sabojāties.*



Aptuveno tintes līmeni var pārbaudīt datorā.

## Tintes līmeņa pārbaudīšana - Windows

1. Atveriet printera draivera logu.
2. Uzklīkšķiniet uz **EPSON Status Monitor 3** cilnē **Apkope**.

### Piezīme:

*Ja ir atspējots EPSON Status Monitor 3, uzklīkšķiniet uz **Paplašināti iestatījumi** cilnē **Apkope** un pēc tam atlasiet **Iespējot EPSON Status Monitor 3**.*

### Saistītā informācija

➔ ["Windows Printera draiveris" 70. lpp.](#)

## Tintes līmeņa pārbaudīšana - Mac OS X

1. Izvēlieties **System Preferences** izvēlnē  > **Printers & Scanners** (vai **Print & Scan**, **Print & Fax**) un tad izvēlieties printeri.
2. Uzklīkšķiniet uz **Options & Supplies** > **Utility** > **Open Printer Utility**.
3. Uzklīkšķiniet uz **EPSON Status Monitor**.

## Tintes tūbiņu kodi

Uzņēmums Epson iesaka izmantot oriģinālās Epson tintes tūbiņas. Epson negarantē neoriģinālas tintes kvalitāti un drošumu. Neoriģinālas tintes izmantošana var radīt bojājumu, kura novēršanu Epson garantijas neparedz, un noteiktos apstākļos var radīt printera darbības traucējumus.

Citi produkti, ko nav ražojis Epson, var radīt bojājumu, kura novēršanu Epson garantijas neparedz, un noteiktos apstākļos var radīt printera darbības traucējumus.

Turpinājumā ir norādīti oriģinālo Epson tintes tūbiņu kodi.

BK (Black (Melns))	C (Cyan (Gaišzils))	M (Magenta (Purpurs))	Y (Yellow (Dzeltenis))	LC (Light Cyan (Gaišs gaišzils))	LM (Light Magenta (Gaišs purpurs))
T6731	T6732	T6733	T6734	T6735	T6736



### Svarīga informācija:

Neoriģinālas tintes izmantošana, ko nenodrošina Epson uzņēmums, var radīt bojājumu, kura novēršanu Epson garantijas neparedz.

### Piezīme:

Eiropas lietotājiem ir jāapmeklē tālāk norādītā tīmekļa vietne, lai uzzinātu informāciju par Epson tintes tūbiņām.

<http://www.epson.eu/pageyield>

## Tintes tūbiņu piesardzības pasākumi

Pirms tintes iepildīšanas izlasiet šādus norādījumus.

### Lietošanas piesardzības pasākumi

- Lietojiet tintes tūbiņas ar pareizo detaļu kodu šim printerim.
- Šim printerim ir rūpīgi jālieto tinte. Tinte var izšļakstīties, kad tintes tvertnes tiek piepildītas vai atkārtoti piepildītas ar tinti. Ja tinte nokļūst uz drēbēm vai mantām, to nevar izņemt.
- Uzglabājiet tintes tūbiņas normālā istabas temperatūrā un aizsargājiet tās no tiešiem saules stariem.
- Epson iesaka izlietot tintes tūbiņu pirms derīguma termiņa beigām, kas norādīts uz iepakojuma.
- Uzglabājiet tintes tūbiņas tajā pašā vietā, kur uzglabājat printeri.
- Uzglabājot vai pārvadājot tintes tūbiņu pēc tās blīvējuma noņemšanas, nenolieciet tūbiņu uz sāniem un nepakļaujiet to triecieniem vai temperatūras maiņai. Citādi tinte var izplūst pat tad, ja vāciņš uz tintes tūbiņas ir cieši uzlikts. Turiet tintes kasetni taisni uz augšu, pievelkot vāciņu un veiciet pasākumus, lai novērstu tintes izplūšanu kasetnes pārvadāšanas laikā.
- Pēc tintes tūbiņas izņemšanas no aukstas uzglabāšanas vietas ļaujiet tai sasilt istabas temperatūrā vismaz trīs stundas pirms lietošanas.
- Neatveriet tūbiņas iepakojumu līdz tintes tvertnes iepildīšanas brīdim. Tintes tūbiņai ir vakuuma iepakojums, kas ir drošs. Ja tintes tūbiņa pirms lietošanas ilgstoši tiek atstāta izpakota, normāla drukāšana nav iespējama.
- Neturpiniet drukāšanu, ja tintes līmenis ir zemāks par tintes tvertnes zemāko līniju. Ja drukāšana tiek turpināta, kad tintes līmenis ir zemāks par tintes tvertnes zemāko līniju, printeris var sabojāties. Epson iesaka iepildīt visas tintes tvertnes līdz augšējai līnijai, kad printeris ir izslēgts, lai atiestatītu tintes līmeni.

## Tintes iepildīšana

- ❑ Lai nodrošinātu visaugstāko drukāšanas kvalitāti un aizsargātu drukas galviņu, brīdī, kad printeris norāda, ka jāuzpilda tinte, tvertnē vēl paliek noteikts daudzums tintes drošības rezervei. Atlikušais noteiktais tintes daudzums neietver šo rezervi.
- ❑ Lai gan tintes tūbiņu sastāvā var būt pārstrādāti materiāli, tas neietekmē printera darbību vai veiktspēju.
- ❑ Tintes tūbiņas specifikācija un izskats ir pakļauti izmaiņām bez iepriekšēja brīdinājuma par uzlabojumu veikšanu.
- ❑ Vienas kasetnes izdrukāto lapu skaits ir atkarīgs no drukājamiem attēliem, izmantotā papīra veida, drukāšanas biežuma un vides apstākļiem, piemēram, temperatūras.

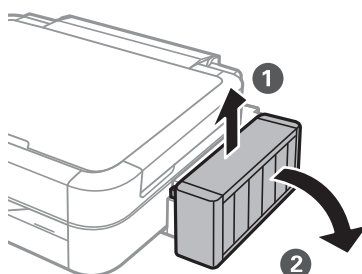
### Tintes patēriņš

- ❑ Lai saglabātu optimālu drukas galviņas veiktspēju, noteikts tintes daudzums tiek patērēts no visām tintes tvertnēm ne tikai drukāšanas laikā, bet arī apkopes laikā, piemēram, drukas galviņas tīrīšanas laikā.
- ❑ Drukājot melnbaltus vai pelēktoņu attēlus, atkarībā no papīra veida un drukas kvalitātes iestatījumiem melnās tintes vietā var tikt izmantotas krāsainās tintes. Šādā gadījumā, lai iegūtu melnu krāsu, tiek izmantots krāsaino tinšu maisījums.
- ❑ Tinte tintes tūbiņās, kas tiek nodrošināta jūsu printerim, tiek daļēji izlietota sākotnējās uzstādīšanas laikā. Lai nodrošinātu augstas kvalitātes izdrukas, drukas galviņai printerī jābūt pilnībā pildītai ar tinti. Šis vienreiz veicamais process patērē noteiktu daudzumu tintes, un tādēļ šīs tūbiņas var izdrukāt mazāk lappušu salīdzinājumā ar nākamajām tintes tūbiņām.

---

## Tintes tvertņu iepildīšana

1. Ievadiet **Setup** sākuma ekrānā, izmantojot ◀ vai ▶ pogu, un tad nospiediet OK pogu.
2. Izvēlieties **Maintenance**, izmantojot ▲ vai ▼ pogu, un tad nospiediet OK pogu.
3. Izvēlieties **Reset Ink Levels**, izmantojot ▲ vai ▼ pogu, un tad nospiediet OK pogu.
4. Nospiediet ◊ pogu.
5. Atāķējiet tintes tvertni no printera un nolieciet to malā.

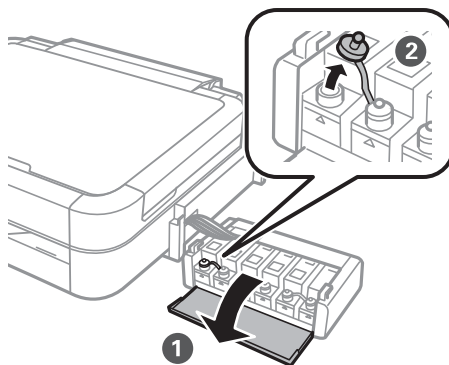


### **Svarīga informācija:**

Nevelciet stobriņus.

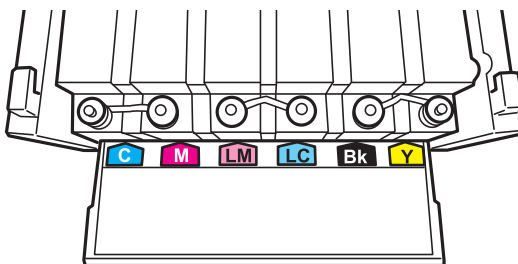
## Tintes iepildīšana

6. Atveriet tintes tvertnes vāciņu un tad izņemiet tintes tvertnes aizbāzni.

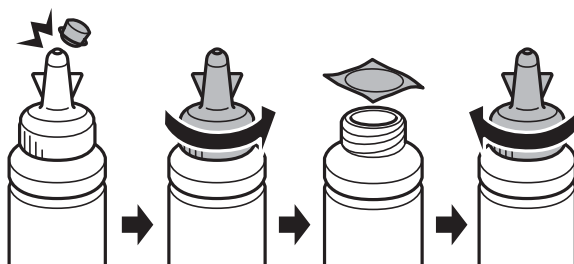


**!** *Svarīga informācija:*

- Nepieļaujiet tintes noplūdi.*
- Pārbaudiet, vai tintes tvertnes krāsa atbilst tintes krāsai, kuru vēlaties iepildīt.*



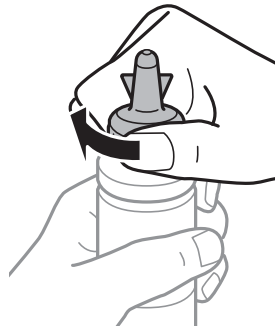
7. Atlauziet aizbāžņa augšpusi, izņemiet aizbāzni no tintes tūbiņas, noņemiet blīvi no kasetnes un tad ielieciet aizbāzni.



## Tintes iepildīšana

**!** *Svarīga informācija:*

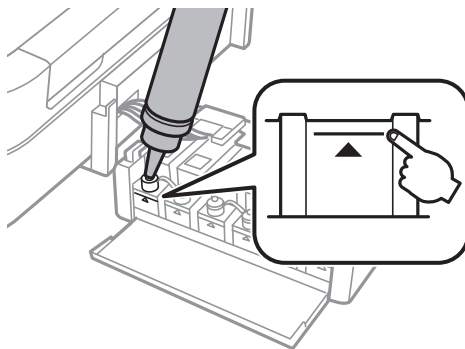
*Cieši aizveriet vāciņu uz tintes tūbiņas, citādi var rasties tintes noplūde.*



**Piezīme:**

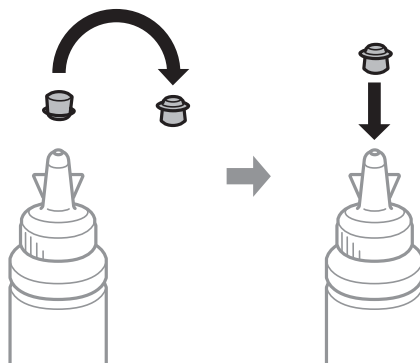
*Neizmetiet vāciņa augšpusi. Ja pēc tvertnes uzpildīšanas tintes tūbiņā paliek tinte, izmantojiet vāciņa augšpusi, lai noblīvētu tintes tūbiņas vāciņu.*

8. Iepildiet tintes tvertnē atbilstošās krāsas tinti līdz augšējai tintes tvertnes līnijai.



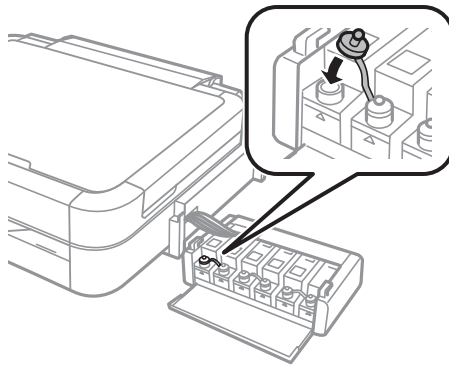
**Piezīme:**

*Ja tintes tūbiņā paliek tinte pēc tam, kad tvertne uzpildīta līdz augšējai līnijai, cieši uzlieciet vāciņu un glabājiet tintes tūbiņu taisni uz augšu vēlākai lietošanai.*

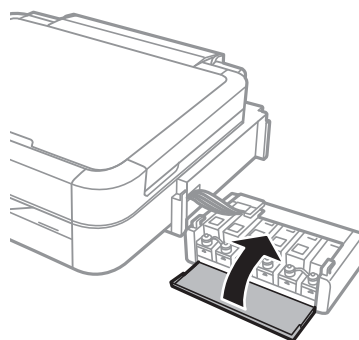


## Tintes iepildīšana

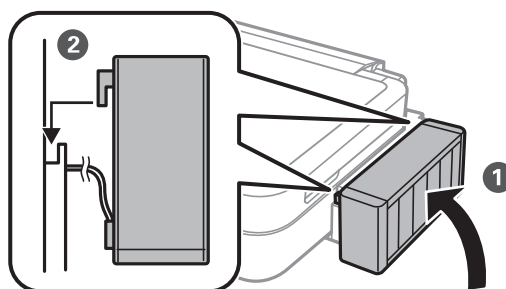
9. Rūpīgi ielieciet aizbāzni tintes tvertnē.



10. Aizveriet tintes tvertnes bloka vāciņu.



11. Ievietojiet tintes tvertni printerī.



12. Nospiediet OK pogu..

13. Pārbaudiet krāsu, kuru iepildījāt līdz augšējai līnijai, tad izvēlieties to un izpildiet visus norādījumus, kas redzami LCD ekrānā, lai atiestatītu tintes līmeni.

**Piezīme:**

Jūs varat atiestatīt tintes līmeni arī tad, ja tinte nav iepildīta līdz augšējai līnijai. Tomēr šis printeris nevar izveidot paziņojumus un pārtraukt darbības pirms tintes līmenis nokrītās zemāk par apakšējo līniju.

### Saistītā informācija

- ➔ "Tintes tūbiņu kodi" 59. lpp.
- ➔ "Tintes tūbiņu piesardzības pasākumi" 59. lpp.

# Drukas kvalitātes uzlabošana


## Drukas galviņas pārbaude un tīrīšana

Ja sprauslas ir aizsērējušas, izdrukas kļūst blāvas, ir redzama līniju saplūšana vai ir redzamas neatbilstošas krāsas. Ja drukas kvalitāte ir pasliktinājusies, izmantojiet sprauslu pārbaudes funkciju un pārbaudiet, vai sprauslas ir aizsērējušas. Ja sprauslas ir aizsērējušas, notīriet drukas galviņu.

**Svarīga informācija:**

Neatveriet printera vāku un neizslēdziet printeri galviņas tīrīšanas laikā. Ja drukas galviņas tīrīšana nav pabeigta, drukāšana var būt neiespējama.

**Piezīme:**

- Drukas galviņas tīrīšanas laikā tiek patērēts nedaudz tintes, tādēļ drukas galviņas tīrīšanu veiciet tikai tad, ja nepieciešams uzlabot drukas kvalitāti.
- Ja tintes līmenis ir zems, var neizdoties notīrīt drukas galviņu. Sagatavojiet jaunu tintes tūbiņu.
- Ja drukas kvalitāte nav uzlabojusies pēc atkārtotas sprauslu pārbaudes veikšanas un trijām galviņas tīrīšanas reizēm, uzgaidiet vismaz 12 stundas, neveicot drukāšanu, un pēc tam vēlreiz darbiniet sprauslu pārbaudes funkciju un atkārtoti veiciet galviņas tīrīšanu, ja nepieciešams. Ja gaidīšanas laikā printeris tiek lietots drukāšanai, paildziniet gaidīšanas laiku. Ieteicams izslēgt printeri. Ja drukas kvalitāte joprojām nav uzlabojusies, sazinieties ar uzņēmuma Epson atbalsta dienesta darbinieku.
- Lai novērstu drukas galviņas izžūšanu, vienmēr izslēdziet printeri, nospiežot  pogu.
- Lai nodrošinātu efektīvu drukas galviņas darbību, mēs iesakām regulāri izdrukāt dažas lappuses.

## Drukas galviņas pārbaude un tīrīšana – vadības panelis

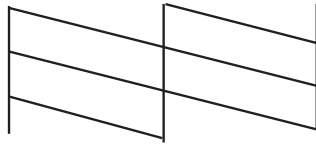
1. Pārliecinieties, ka CD/DVD paliktnis nav ievietots printerī un paliktņa svira ir pacelta.
2. Ievietojiet A4 parasto papīru printerī.
3. Ievadiet **Setup** sākuma ekrānā, izmantojot ◀ vai ▶ pogu, un tad nospiediet OK pogu.
4. Izvēlieties **Maintenance**, izmantojot ▲ vai ▼ pogu, un tad nospiediet OK pogu.
5. Izvēlieties **Nozzle Check**, izmantojot ▲ vai ▼ pogu, un tad nospiediet OK pogu.
6. Izpildiet ekrānā redzamos norādījumus, lai drukātu sprauslu pārbaudes rakstu.



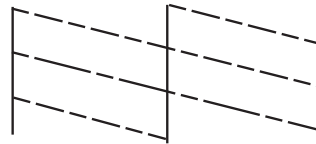
## Drukas kvalitātes uzlabošana

7. Salīdziniet izdrukāto pārbaudes rakstu ar zemāk attēloto paraugu.

- Visas līnijas ir izdrukātas: Drukšanas galviņas sprauslas nav aizsērējušas. Izvēlieties **Finish Nozzle Check**, izmantojot ▲ vai ▼ pogu, un tad nospiediet OK pogu.



- Redzamas pārtrauktas līnijas vai trūkst segmentu: Drukšanas galviņas sprauslas, iespējams, ir aizsērējušas. Veiciet nākamo darbību.



### **Piezīme:**

*Testa raksts var atšķirties atkarībā no modeļa.*

- Izvēlieties **Head Cleaning**, izmantojot ▲ vai ▼ pogu, un tad nospiediet OK pogu.
- Izpildiet ekrānā redzamos noteikumus, lai notīrītu drukšanas galviņu.
- Kad tīrīšana ir pabeigta, izvēlieties **Nozzle Check**, izmantojot ▲ vai ▼ pogu, un tad izpildiet ekrānā redzamos norādījumus, lai vēlreiz drukātu sprauslas pārbaudes rakstu. Atkārtoti veiciet tīrīšanu un drukājat rakstu, līdz visas līnijas ir pilnībā izdrukātas.

### **Saistītā informācija**

➔ ["Papīra ievietošana Aizmugur. papīra padevē" 24. lpp.](#)

## Drukšanas galviņas pārbaude un tīrīšana — Windows

- Pārliecinieties, ka CD/DVD paliktņš nav ievietots printerī un paliktņa svira ir pacelta.
- Ievietojiet A4 parasto papīru printerī.
- Atveriet printera draivera logu.
- Uzklīkšķiniet uz **Sprauslu pārbaude** cilnē **Apkope**.
- Izpildiet ekrānā redzamos noteikumus.


### **Saistītā informācija**

➔ ["Papīra ievietošana Aizmugur. papīra padevē" 24. lpp.](#)

## Drukas kvalitātes uzlabošana

➔ ["Windows Printera draiveris" 70. lpp.](#)

## Drukas galviņas pārbaude un tīrīšana — Mac OS X

1. Pārļiecinieties, ka CD/DVD paliktņis nav ievietots printerī un paliktņa svira ir pacelta.
2. Ievietojiet A4 parasto papīru printerī.
3. Izvēlieties **System Preferences** izvēlnē  > **Printers & Scanners** (vai **Print & Scan**, **Print & Fax**) un tad izvēlieties printeri.
4. Uzklīkšķiniet **Options & Supplies** > **Utility** > **Open Printer Utility**.
5. Uzklīkšķiniet uz **Sprauslu pārbaude**.
6. Izpildiet ekrānā redzamos noteikumus.

### Saistītā informācija

➔ ["Papīra ievietošana Aizmugur. papīra padeve" 24. lpp.](#)

---

## Tintes nomaiņa tintes stobriņos

Ja printeris nav izmantots ilgu laiku un izdrukās izplūst līnijas un ir neatbilstošas krāsas, jānomaina tinte tintes stobriņos, lai novērstu problēmu. **Galviņas skalošana ar tinti** Utilitprogramma ļauj nomainīt visu tinti tintes stobriņos.



#### Svarīga informācija:

Šī funkcija patērē daudz tintes. Pirms šīs funkcijas izmantošanas pārbaudiet, vai printera tintes tvertnēs ir pietiekami daudz tintes. Ja tintes ir par maz, piepildiet tintes tvertnes.



#### Brīdinājums:

- Šī funkcija paildzina tintes spilventiņa kalpošanas laiku. Izmantojot šo funkciju, tintes spilventiņa darbība ir efektīvāka. Sazinieties ar uzņēmuma Epson pārstāvi vai uzņēmuma Epson pilnvarotu apkopes pakalpojumu sniedzēja darbinieku, lai pieprasītu nomaiņu pirms kalpošanas ilguma beigām. Tā nav detaļa, kuras apkopi var veikt lietotājs.
- Pēc Galviņas skalošana ar tinti utilitātes izmantošanas, izslēdziet printeri un nogaidiet vismaz 12 stundas. Šīs funkcijas izmantošana uzlabo drukas kvalitāti pēc 12 stundām, tomēr to nevar izmantot atkārtoti 12 stundu laikā pēc pēdējās izmantošanas. Ja problēmu tomēr nav iespējams novērst pēc visu minēto metožu izmēģināšanas, sazinieties ar Epson atbalsta centru.

## Tintes nomaiņa tintes stobriņos – Windows

1. Pārļiecinieties, ka CD/DVD paliktņis nav ievietots printerī un paliktņa svira ir pacelta.
2. Atveriet printera draivera logu.
3. Uzklīkšķiniet uz **Galviņas skalošana ar tinti cilnē Apkope**.


## Drukas kvalitātes uzlabošana

4. Izpildiet ekrānā redzamos noteikumus.

### Saistītā informācija

➔ ["Windows Printera draiveris" 70. lpp.](#)

## Tintes nomaiņa tintes stobriņos – Mac OS X

1. Pārļiecinieties, ka CD/DVD paliktņis nav ievietots printerī un paliktņa svira ir pacelta.
2. Izvēlieties **System Preferences** izvēlnē  > **Printers & Scanners** (vai **Print & Scan, Print & Fax**) un tad izvēlieties printeri.
3. Uzklīkšķiniet uz **Options & Supplies** > **Utility** > **Open Printer Utility**.
4. Uzklīkšķiniet uz **Galviņas skalošana ar tinti**.
5. Izpildiet ekrānā redzamos noteikumus.

---

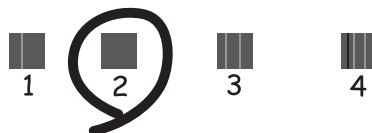
## Drukas galviņas līdzināšana

Ja ievērojat vertikālu līniju nesakritības vai notraipītus attēlus, centrējiet drukas galviņu.

### Drukas galviņas līdzināšana – vadības panelis

1. Pārļiecinieties, ka CD/DVD paliktņis nav ievietots printerī un paliktņa svira ir pacelta.
2. Ievietojiet A4 parasto papīru printerī.
3. Ievadiet **Setup** sākuma ekrānā, izmantojot ◀ vai ▶ pogu, un tad nospiediet OK pogu.
4. Izvēlieties **Maintenance**, izmantojot ▲ vai ▼ pogu, un tad nospiediet OK pogu.
5. Izvēlieties **Head Alignment**, izmantojot ▲ vai ▼ pogu, un tad nospiediet OK pogu.
6. Izpildiet ekrānā redzamos norādījumus, lai drukātu līdzināšanas rakstu.
7. Izpildiet ekrānā redzamos noteikumus, lai līdzinātu drukas galviņu. Atrodiet un izvēlieties vislabāko rakstu katrā grupā, izmantojot ▲ vai ▼ pogu, un tad nospiediet OK pogu.

#1



## Drukas kvalitātes uzlabošana

### **Piezīme:**

- Testa raksts var atšķirties atkarībā no modeļa.
- Ja drukas kvalitāte nav uzlabojusies, līdziniet drukas galviņu datorā.

### **Saistītā informācija**

➔ ["Papīra ievietošana Aizmugur. papīra padeve" 24. lpp.](#)


## Drukas galviņas līdzināšana — Windows

1. Pārliecinieties, ka CD/DVD paliktņis nav ievietots printerī un paliktņa svira ir pacelta.
2. Ievietojiet A4 parasto papīru printerī.
3. Atveriet printera draivera logu.
4. Uzklikšķiniet uz **Drukas galviņas līdzināšana** cilnē **Apkope**.
5. Izpildiet ekrānā redzamos noteikumus.

### **Saistītā informācija**

➔ ["Papīra ievietošana Aizmugur. papīra padeve" 24. lpp.](#)

## Drukas galviņas līdzināšana — Mac OS X

1. Pārliecinieties, ka CD/DVD paliktņis nav ievietots printerī un paliktņa svira ir pacelta.
2. Ievietojiet A4 parasto papīru printerī.
3. Izvēlieties **System Preferences** izvēlnē  > **Printers & Scanners** (vai **Print & Scan**, **Print & Fax**) un tad izvēlieties printeri.
4. Uzklikšķiniet uz **Options & Supplies** > **Utility** > **Open Printer Utility**.
5. Uzklikšķiniet uz **Print Head Alignment**.
6. Izpildiet ekrānā redzamos noteikumus.

### **Saistītā informācija**

➔ ["Papīra ievietošana Aizmugur. papīra padeve" 24. lpp.](#)

---

## Papīra padeves ceļa tīrīšana

Ja izdrukas ir notraipījušas vai blāvas vai ir papīra padeves traucējumi, notīriet rullīti iekšpusē.

## Drukas kvalitātes uzlabošana



### **Svarīga informācija:**

*Printera iekšpusēs tīrīšanai neizmantojiet papīra salveti. Drukas galviņas sprauslas var tikt nosprostotas ar kokvilnas plūksnām.*

1. Pārliecinieties, ka CD/DVD paliktņi nav ievietoti printerī un paliktņa svira ir pacelta.
2. Ievietojiet papīru printerī, lai veiktu tīrīšanu.
  - Ievietojiet A4 izmēra parasto papīru, lai novērstu notraipīšanās vai nodilšanas problēmu.
  - Ievietojiet tīrīšanai paredzēto loksni, kas paredzēta Epson papīra komplektā, lai novērstu papīra padeves problēmu. Ja Jums nav tīrīšanai paredzētās loksnes, tā vietā izmantojiet parasto papīru.
3. Ievadiet **Setup** sākuma ekrānā, izmantojot ◀ vai ▶ pogu, un tad nospiediet OK pogu.
4. Izvēlieties **Maintenance**, izmantojot ▲ vai ▼ pogu, un tad nospiediet OK pogu.
5. Izvēlieties **Paper Guide Cleaning**, izmantojot ▲ vai ▼ pogu, un tad nospiediet OK pogu.
6. Izpildiet ekrānā redzamos noteikumus, lai iztīrītu rullīša iekšpusi.

### **Piezīme:**

- Atkārtojiet šo procedūru, līdz uz papīra vairs nav tintes traipu.*
- Lai novērstu papīra padeves problēmu, atkārtojiet šo darbību divas vai trīs reizes.*
- Tīrīšanas loksne zaudē savas īpašības, ja tā tiek izmantota trīs un vairāk reizes.*

### **Saistītā informācija**

➔ ["Papīra ievietošana Aizmugur. papīra padeve" 24. lpp.](#)

# Informācija par lietotni

## Nepieciešamās lietojumprogrammas

### Windows Printera draiveris

Printera draiveris ir lietotne, kas nodrošina printera vadību saskaņā ar citu lietotņu drukas komandām. Iestatījumu veikšana printera draiverī nodrošina vislabākos drukāšanas rezultātus. Var arī pārbaudīt printera statusu vai uzturēt to vislabākajā darba kārtībā, izmantojot printera draivera utilītu.

**Piezīme:**

Var mainīt printera draivera darba valodu. Izvēlieties darba valodu no **Valoda** iestatījuma **Apkope** cilnē.

### Piekļuve printera draiverim no lietotnēm

Lai veiktu iestatījumus, kas attiecas tikai uz jūsu izmantoto lietojumprogrammu, veiciet piekļuvi no šīs lietojumprogrammas.

Izvēlieties **Drukāt** vai **Drukāšanas uzstādīšana** no **Datnes** izvēlnē. Atlasiet printeri un pēc tam uzklikšķiniet uz **Preferences** vai **Rekvizīti**.

**Piezīme:**

*Darbības atšķiras atkarībā no lietojumprogrammas. Lai iegūtu detalizētu informāciju, skatiet attiecīgās lietojumprogrammas palīdzību.*

### Piekļuve printera draiverim no vadības paneļa

Lai veiktu iestatījumus, kas attiecas uz visām lietojumprogrammām, piekļūstiet iestatījumiem no vadības paneļa.

Windows 8.1/Windows 8

Izvēlieties **Darbvirsma** > **Iestatījumi** > **Vadības panelis** > **Skatīt ierīces un printerus** sadaļā **Aparatūra un skaņa**. Ar peles labo pogu uzklikšķiniet uz printera vai nospiediet uz tās un turiet to nospiestu, pēc tam izvēlieties **Drukāšanas preferences**.

Windows 7

Uzklikšķiniet uz pogas **Sākt** un izvēlieties **Vadības panelis** > **Skatīt ierīces un printerus** sadaļā **Aparatūra un skaņa**. Ar peles labo pogu uzklikšķiniet uz printera un izvēlieties **Drukāšanas preferences**.

Windows Vista

Uzklikšķiniet uz pogas **Sākt**, izvēlieties **Vadības panelis** > **Printeri** sadaļā **Aparatūra un skaņa**. Ar peles labo pogu uzklikšķiniet uz printera un izvēlieties **Drukāšanas preferences**.

Windows XP

Uzklikšķiniet uz pogas **Sākt**, izvēlieties **Vadības panelis** > **Printeri un cita aparatūra** > **Printeri un faksi**. Ar peles labo pogu uzklikšķiniet uz printera un izvēlieties **Drukāšanas preferences**.

### Piekļuve printera draiverim no printera ikonas uzdevumjoslas (Windows)

Printera ikona darbvirsmas uzdevumjoslā ir īsinājumiķona, kas ļauj ātri piekļūt printera draiverim.

Ja uzklikšķiniet uz printera ikonas un izvēlieties **Printera iestatījumi**, var piekļūt tādām pašām printera iestatījumu logam, kāds ir parādīts vadības panelī. Ja divreiz uzklikšķiniet uz šīs ikonas, var pārbaudīt printera statusu.

## Informācija par lietotni

### Piezīme:

Ja printera ikona neparādās uzdevumjoslā, atveriet printera draivera logu, uzklikšķiniet uz **Pārraudzības preferences** **Apkope** cilnē un tad izvēlieties **Reģistrējiet saīsnes ikonu uzdevumjoslā**.

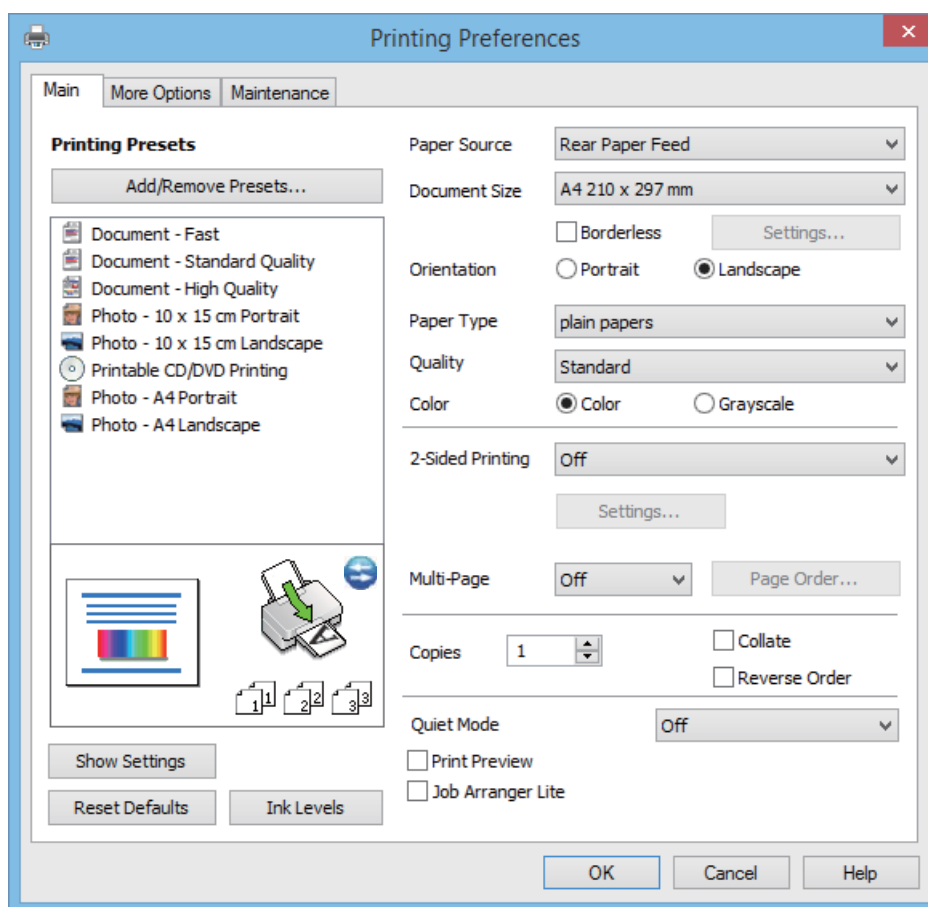
## Vadotne uz Windows printera draiveri

Palīdzība ir pieejama printera draiverī Windows. Lai skatītu skaidrojumus par iestatījumu vienumiem, ar labo peles taustiņu uzklikšķiniet uz katra vienuma, un tad uzklikšķiniet **Palīdzība**.

### Galvenie Cilne

Var veikt pamatiestatījumus drukāšanai, piemēram, iestatīt papīra veidu vai papīra izmēru.

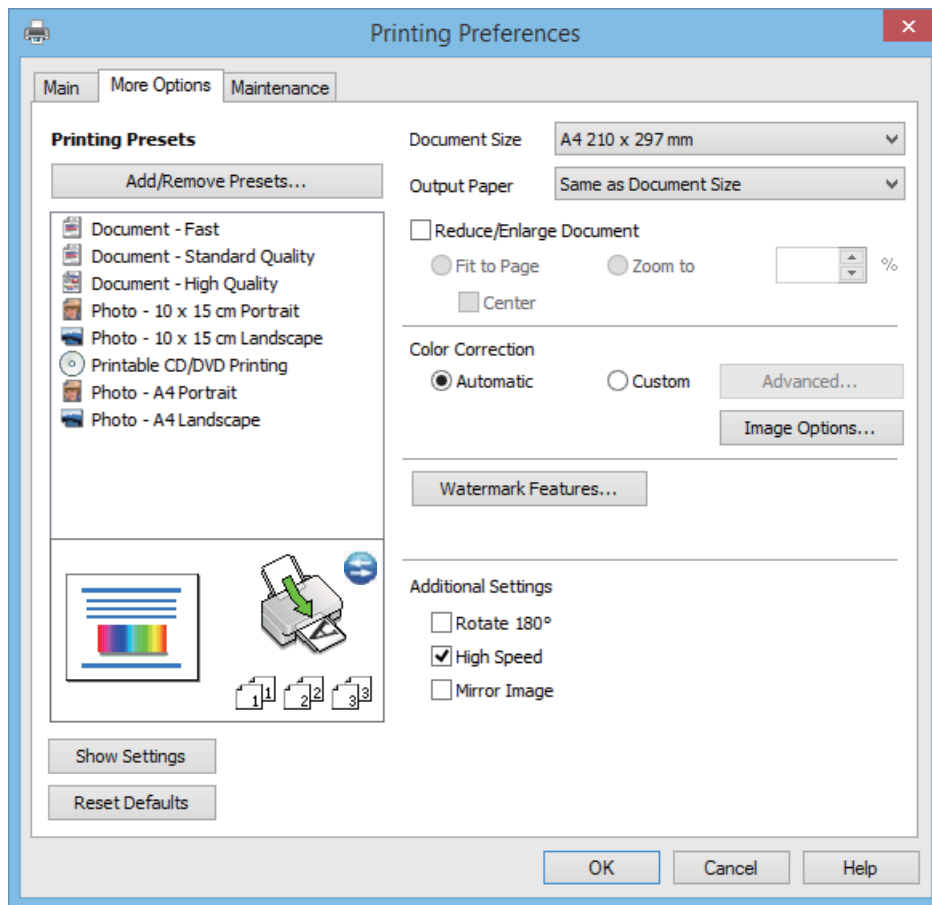
Var arī veikt iestatījumus drukāšanai no abām papīra pusēm vai vairāku lapu drukāšanai uz vienas loksnes.



## Informācija par lietotni

### Papildu opcijas Cilne

Var izvēlēties papildu izkārtojuma un drukāšanas iespējas, piemēram, izdrukas izmēra maiņu vai krāsu korigēšanu.

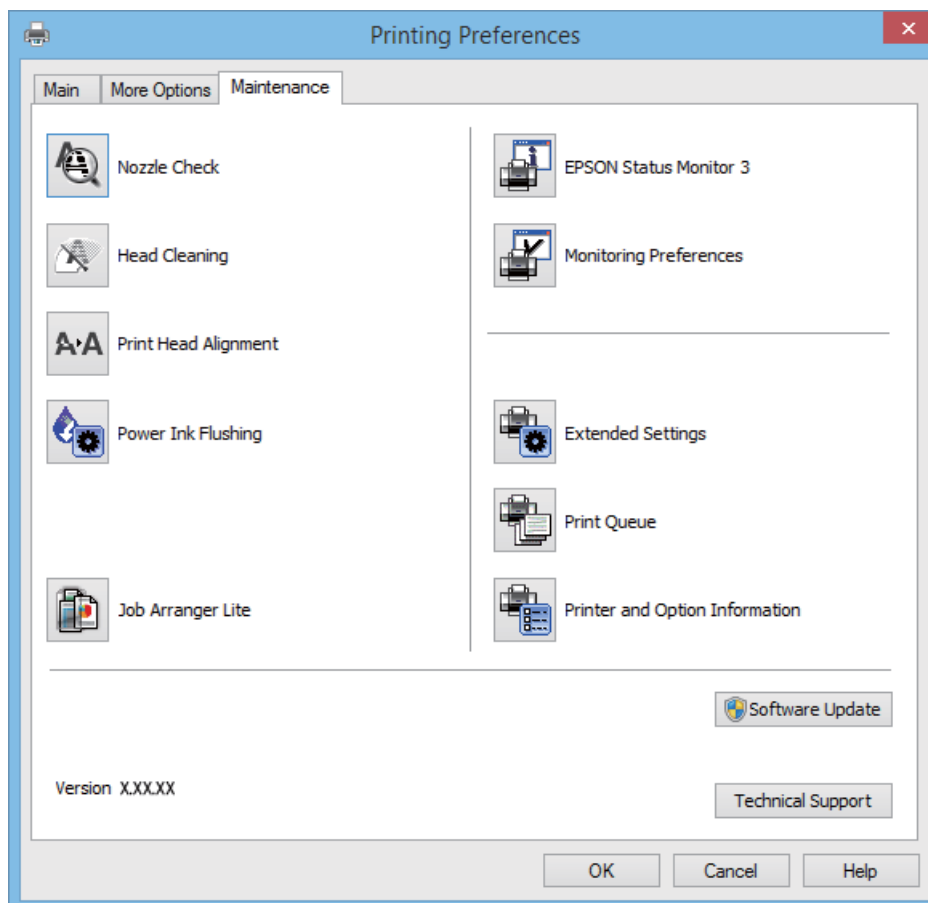




## Informācija par lietotni

### Apkope Cilne

Var pārbaudīt aptuveno tintes līmeni un informāciju par kļūdu, kā arī veikt printera apkopi, piemēram, sprauslu pārbaudi vai printera galviņas tīrīšanu.



## Windows printera draivera darbības iestatījumu veikšana

Var veikt iestatījumus, piemēram, EPSON Status Monitor 3 iespējošanu.

1. Piekļūstiet printera draivera logam.
2. Noklikšķiniet uz **Paplašināti iestatījumi** cilnē **Apkope**.
3. Atlasiet atbilstošos iestatījumus un pēc tam noklikšķiniet uz **Labi**.  
Skatiet tiešsaistes palīdzību, lai iegūtu skaidrojumus par iestatījumu vienumiem.

### Saistītā informācija

➔ ["Windows Printera draiveris" 70. lpp.](#)

## Printera draiveris operētājsistēmā Mac OS X

Printera draiveris ir lietojumprogramma, kas kontrolē printeri atbilstoši drukas komandām no citām lietojumprogrammām. Printera draivera iestatīšana nodrošina labākos drukas rezultātus. Varat arī pārbaudīt printera statusu vai nodrošināt tā vislabāko darbības stāvokli, izmantojot printera draivera utilītu.

## Informācija par lietotni

### Piekļuve printera draiverim no lietojumprogrammām

Atlasiet **Drukāt** izvēlnē **Fails**. Ja nepieciešams, noklikšķiniet uz **Rādīt detalizētu informāciju** (vai ▼), lai izvērstu drukas logu.

#### Piezīme:

Dažādās lietojumprogrammās darbības atšķiras. Lai iegūtu detalizētu informāciju, skatiet attiecīgās lietojumprogrammas palīdzību.

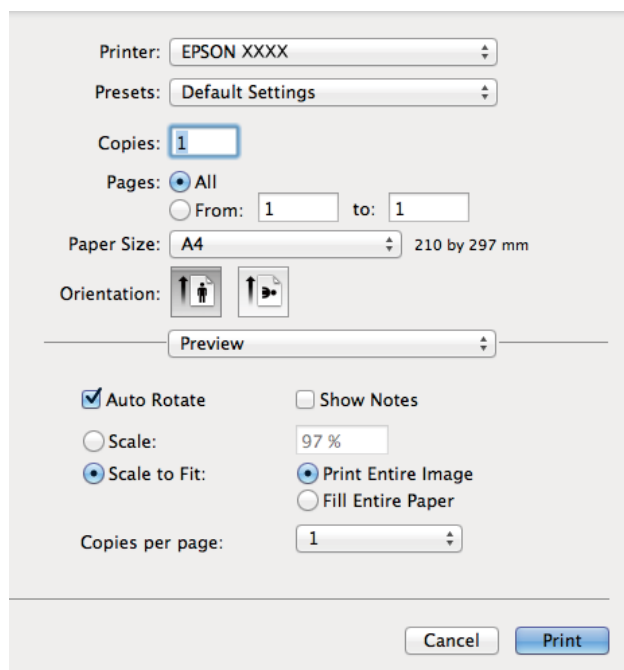
### Utilitāts startēšana

Izvēlnē atlasiet **System Preferences**  > **Printers & Scanners** (vai **Print & Scan**, **Print & Fax**) un pēc tam atlasiet printeri. Noklikšķiniet uz **Options & Supplies** > **Utility** > **Open Printer Utility**.

## Vadotne uz Mac OS X printera draiveri

### Printera draivera ekrāns

Ieslēdziet uznirstošo izvēlni ekrāna centrā, lai parādītu vairāk vienumu.





Printer: EPSON XXXX

Presets: Default Settings

Copies: 1

Pages:  All  
 From: 1 to: 1

Paper Size: A4 210 by 297 mm

Orientation:  

Preview

Auto Rotate  Show Notes

Scale: 97 %

Scale to Fit:  Print Entire Image  
 Fill Entire Paper

Copies per page: 1


Cancel Print

Uznirstošā izvēlne	Apraksti
Printera iestatījumi	Var veikt pamatiestatījumus drukāšanai, piemēram, iestatīt papīra veidu vai drukāšanu bezapmaļu režīmā.
Two-sided Printing Settings	Var izvēlēties saistīšanas virzienu 2-pusējai drukāšanai vai izvēlēties dokumenta veidu. Šī izvēlne netiek parādīta modeļiem, kas var veikt automātisko 2-pusējo drukāšanu.
Izkārtojums	Var izvēlēties izkārtojumu vairāku lapu drukāšanai uz vienas loksnes vai izvēlēties robežas drukāšanu.
Papīra lietošana	Var samazināt vai palielināt drukas darba izmēru, lai automātiski nodrošinātu atbilstību ievietotajam papīra izmēram.
Krāsu saskaņošana	Var saskaņot krāsas.

## Informācija par lietotni

### Piezīme:

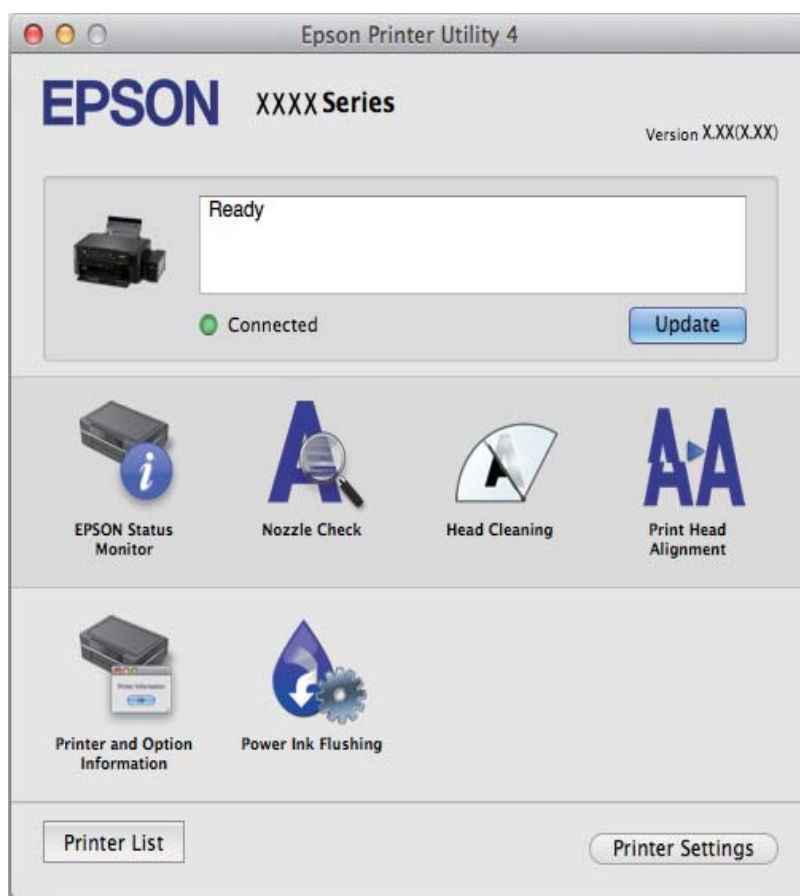
Mac OS X v10.8.x Vai vēlāk, ja **Printera iestatījumi** izvēlne netiek parādīta, Epson printera draiveris nav instalēts pareizi.

Izvēlieties **System Preferences** izvēlnē  > **Printers & Scanners** (vai **Print & Scan**, **Print & Fax**) atslēdziet printeri un tad pieslēdziet printeri vēlreiz. Skatiet tālāk minēto, lai pieslēgtu printeri.

<http://epson.sn>

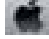
### Epson Printer Utility

Var pārbaudīt aptuveno tintes līmeni un informāciju par kļūdu, kā arī veikt printera apkopi, piemēram, sprauslu pārbaudi vai printera galviņas tīrīšanu.



## Mac OS X printera draivera darbības iestatījumu veikšana

Varat veikt dažādus iestatījumus, piemēram, izlaist tukšas lapas un iespējot/atspējot lielātruma druku.

1. Izvēlnē atlasiet **System Preferences**  > **Printers & Scanners** (vai **Print & Scan**, **Print & Fax**) un pēc tam atlasiet printeri. Noklikšķiniet uz **Options & Supplies** > **Options** (vai **Driver**).
2. Atlasiet atbilstošos iestatījumus un pēc tam noklikšķiniet uz **Labi**.
  - Biezs papīrs un aploksnes: novērš tintes traipu rašanos, drukājot uz bieza papīra. Tomēr drukas ātrums, iespējams, būs mazāks.
  - Izlaist tukšo lapu: nedrukā tukšas lapas.
  - Klusais režīms: nodrošina klusu drukāšanu. Tomēr drukas ātrums, iespējams, būs mazāks.
  - Permit temporary black printing: īslaicīgi drukā tikai ar melno tinti.

## Informācija par lietotni

- High Speed Printing: nodrošina drukāšanu, drukas galviņai pārvietojoties abos virzienos. Drukas ātrums ir lielāks, taču kvalitāte var pasliktināties.
- Noņemt baltās apmales: tiek noņemtas nevajadzīgās malas, veicot drukāšanu bez apmalēm.
- Warning Notifications: ļauj printera draiverī rādīt brīdinājuma paziņojumus.
- Establish bidirectional communication: parasti šis vienums ir jāiestata uz **On**. Atlasiet **Off**, ja printera informācijas iegūšana nav iespējama, jo printeris tiek koplietots ar Windows datoriem tīklā vai jebkāda cita iemesla dēļ.
- Lower Cassette: papīra avotam pievienojiet papildu papīra kasetes.

**Piezīme:**

Šo iestatījumu pieejamība var atšķirties atkarībā no modeļa.

## Epson Easy Photo Print

Epson Easy Photo Print ir lietojumprogramma, kas ļauj ērti izdrukāt fotogrāfijas ar dažādiem izkārtojumiem. Var iepriekšskatīt fotogrāfijas attēlu un pielāgot attēlus vai pozīciju. Var izdrukāt arī fotogrāfijas ar rāmi. Lai iegūtu detalizētu informāciju, skatiet attiecīgās lietojumprogrammas palīdzību.

**Piezīme:**

Lai izmantotu šo lietojumprogrammu, ir jāinstalē printera draiveris.

### Sākšana Windows

- Windows 8.1/Windows 8

Meklēšanas viedpogā ievadiet lietojumprogrammas nosaukumu un pēc tam izvēlieties attēloto ikonu.

- Izņemot Windows 8.1/Windows 8

Uzklikšķiniet pogas **Sākt**, izvēlieties **Visas programmas** vai **Programmas > Epson Software > Epson Easy Photo PrintE**-fotogrāfija.

### Sākšana Mac OS X

Izvēlieties **Go > Applications > Epson Software > Epson Easy Photo Print**.

## Epson Print CD

Epson Print CD ir lietojumprogramma, kas ļauj izveidot CD/DVD marķējumu, kuru var drukāt tieši uz CD/DVD. Var izdrukāt arī CD/DVD apvalku CD/DVD kastītei. Lai iegūtu detalizētu informāciju, skatiet attiecīgās lietojumprogrammas palīdzību.

**Piezīme:**

Lai izmantotu šo lietojumprogrammu, ir jāinstalē printera draiveris.

### Sākšana Windows

- Windows 8/Windows 8.1

Meklēšanas viedpogā ievadiet lietojumprogrammas nosaukumu un pēc tam izvēlieties attēloto ikonu.

- Izņemot Windows 8/Windows 8.1

Uzklikšķiniet uz pogas **Sākt**, izvēlieties **Visas programmas** vai **Programmas > Epson Software > Print CD**.

### Sākšana Mac OS X

Izvēlieties **Go-Applications > Epson Software > Print CD > Print CD**.

## Informācija par lietotni

### E-Web Print (tikai Windows)

E-Web Print ir lietojumprogramma, kas ļauj ērti izdrukāt tīmekļa lapas ar dažādiem izkārtojumiem. Lai iegūtu detalizētu informāciju, skatiet attiecīgās lietojumprogrammas palīdzību. Palīdzībai var piekļūt no **E-Web Print** izvēlnes **E-Web Print** rīkjoslā.

#### Startēšana

Instalējot E-Web Print, tā ir redzama pārlūkprogrammā. Noklikšķiniet uz **Print** vai **Clip**.

### EPSON Software Updater

EPSON Software Updater ir lietojumprogramma, kas meklē jaunu vai atjauninātu programmatūru internetā un instalē to. Varat arī atjaunināt printera aparātprogrammatūru un rokasgrāmatu.

#### Sākšana Windows

- Windows 8.1/Windows 8

Meklēšanas viedpogā ievadiet lietojumprogrammas nosaukumu un pēc tam izvēlieties attēloto ikonu.

- Izņemot Windows 8.1/Windows 8

Uzklikšķiniet uz pogas **Sākt**, izvēlieties **Visas programmas** (vai **Programmas**) > **Epson Software** > **EPSON Software Updater**.

#### Piezīme:

Var sākt arī EPSON Software Updater uzklikšķinot uz printera ikonas darbvirsmas uzdevumjoslā, un tad izvēlēties **Programmatūras atjaunināšana**.

#### Sākšana Mac OS X

Izvēlieties **Go** > **Applications** > **Epson Software** > **EPSON Software Updater**.


---

## Lietojumprogrammu atinstalēšana

#### Piezīme:

Piesakieties datorā kā administrators. Ievadiet administratora paroli, ja datorā tiek parādīta uzvedne.

### Lietojumprogrammu atinstalēšana — Windows

1. Nospiediet pogu , lai izslēgtu printeri.
2. Aizveriet visas darbībā esošās lietojumprogrammas.
3. Atveriet sadaļu **Vadības panelis**:
  - Windows 8.1/Windows 8  
Atlasiet **Darbvirsma** > **Iestatījumi** > **Vadības panelis**.
  - Izņemot Windows 8.1/Windows 8  
Noklikšķiniet uz pogas **Sākt** un atlasiet **Vadības panelis**.

## Informācija par lietotni

4. Atveriet **Atinstalēt programmu** (vai **Pievienot vai noņemt programmas**):

- Windows 8.1/Windows 8/Windows 7/Windows Vista  
Atlasiet **Atinstalēt programmu** sadaļā **Programmas**.
- Windows XP  
Noklikšķiniet uz **Pievienot un noņemt programmas**.

5. Atlasiet atinstalējamo lietojumprogrammu.

6. Atinstalējiet lietojumprogrammas

- Windows 8.1/Windows 8/Windows 7/Windows Vista  
Noklikšķiniet uz **Atinstalēt/mainīt** vai **Atinstalēt**.
- Windows XP  
Noklikšķiniet uz **Mainīt/noņemt** vai **Noņemt**.

**Piezīme:**


Ja tiek parādīts logs **Lietotāja konta kontrole**, noklikšķiniet uz **Turpināt**.

7. Izpildiet ekrānā redzamos norādījumus.

## Lietojumprogrammu atinstalēšana — Mac OS X

1. Lejupielādējiet Uninstaller, izmantojot EPSON Software Updater.

Kad programmatūra "Atinstalēšana" ir lejupielādēta, nav nepieciešams to lejupielādēt katru reizi, kad atinstalējat lietojumprogrammu.

2. Izslēdziet printeri, nospiežot  pogu.

3. Lai atinstalētu printera draiveri, izvēlieties **System Preferences** no  izvēlnes > **Printers & Scanners** (vai **Print & Scan, Print & Fax**), un tad noņemiet printeri no iespējoto printeru saraksta.

4. Aizvērt visas darbojošās lietojumprogrammas.

5. Izvēlēties **Go > Applications > Epson Software > Uninstaller**.

6. Izvēlēties atinstalējamo lietojumprogrammu, un pēc tam uzklikšķiniet uz **Uninstall**.



**Svarīga informācija:**

Uninstaller Noņem visus Epson strūkļprinteru draiverus datorā. Ja izmantojat vairākus Epson strūkļprinterus un vēlaties dzēst tikai dažus draiverus, vispirms dzēsiet tos visus un pēc tam vēlreiz instalējiet nepieciešamo printera draiveri.

**Piezīme:**

Ja lietojumprogrammu sarakstā nevarat atrast lietojumprogrammu, kuru vēlaties atinstalēt, to nevar atinstalēt, izmantojot Uninstaller. Šādā gadījumā izvēlieties **Go > Applications > Epson Software**, izvēlieties atinstalējamo lietojumprogrammu un pēc tam velciet to uz atkritnes ikonu.

### Saistītā informācija

➔ ["EPSON Software Updater" 77. lpp.](#)

---

## Lietojumprogrammu instalēšana

Ja jūsu dators ir pieslēgts tīklam, instalējiet jaunākās lietojumprogrammas, kas ir pieejamas tīmekļa vietnē. Ja nav iespējams lejupielādēt lietojumprogrammas tīmekļa vietnē, instalējiet tās no programmatūras diska, kas paredzēts printera komplektācijā.

**Piezīme:**

- Reģistrējieties datorā kā administrators. Ievadiet administratora paroli, ja datorā tiek parādīta uzvedne.
- Instalējot lietojumprogrammu atkārtoti, tā vispirms ir jāatinstalē.

1. Aizvērt visas darbojošās lietojumprogrammas.
2. Instalējot printera draiveri, islaicīgi atvienojiet printeri un datoru.

**Piezīme:**

Nesavienojiet printeri un datoru, līdz tiek parādīti atbilstoši norādījumi.

3. Instalējiet lietojumprogrammas, izpildot tālāk minētajā vietnē sniegtos norādījumus.

<http://epson.sn>

**Saistītā informācija**

➔ "[Lietojumprogrammu atinstalēšana](#)" 77. lpp.

---

## Lietojumprogrammu un aparātprogrammatūras atjaunināšana

Iespējams, varēsiet atrisināt noteiktas problēmas un uzlabot vai pievienot funkcijas, atjauninot lietojumprogrammas un aparātprogrammatūru. Pārliecinieties, ka izmantojat lietojumprogrammu un aparātprogrammatūras jaunāko versiju.

1. Pārliecinieties, ka printeris un dators ir savienoti un datoram ir izveidots savienojums ar internetu.
2. Startējiet EPSON Software Updater un atjauniniet lietojumprogrammas vai aparātprogrammatūru.

**Svarīga informācija:**

Atjaunināšanas laikā neizslēdziet datoru vai printeri.

**Piezīme:**

Ja sarakstā nevarat atrast lietojumprogrammu, kuru vēlaties atjaunināt, to nevar atjaunināt, izmantojot EPSON Software Updater. Pārbaudiet lietojumprogrammu jaunāko versiju pieejamību vietējā Epson vietnē.

<http://www.epson.com>

**Saistītā informācija**

➔ "[EPSON Software Updater](#)" 77. lpp.

# Problēmu novēršana

## Printera statusa pārbaude

### Ziņojumu skatīšana LCD ekrānā

Ja LCD ekrānā tiek parādīts kļūdas ziņojums, izpildiet ekrānā redzamos norādījumus vai rīkojieties saskaņā ar tālāk norādītajiem risinājumiem, lai atrisinātu problēmu.

Ziņojumi	Risinājumi
Printer error. Turn power off and then on again. For details, see your documentation.	Izņemiet no printera papīru vai aizsargmateriālus. Ja joprojām tiek rādīts kļūdas ziņojums pēc elektropadeves izslēgšanas un atkārtotas ieslēgšanas, sazinieties ar savu dīleri.
Operation canceled. Error while saving.	Var būt bojāta ārējās atmiņas ierīce, piemēram, atmiņas karte. Pārbaudiet, vai ierīce ir pieejama.
A printer's ink pad is nearing the end of its service life. Please contact Epson Support.	Sazinieties ar uzņēmuma Epson pārstāvi vai uzņēmuma Epson pilnvarotu apkopes pakalpojumu sniedzēja darbinieku, lai nomainītu tintes spilventiņu*. Tā nav detaļa, kuras apkopi var veikt lietotājs. Šis ziņojums tiks rādīts līdz tintes spilventiņa nomaiņas beigām.  Nospiediet ◊ pogu, lai atsāktu drukāšanu.
A printer's ink pad is at the end of its service life. Please contact Epson Support.	Sazinieties ar uzņēmuma Epson pārstāvi vai uzņēmuma Epson pilnvarotu apkopes pakalpojumu sniedzēja darbinieku, lai nomainītu tintes spilventiņu*. Tā nav detaļa, kuras apkopi var veikt lietotājs.
Recovery Mode	Printeris tiek startēts atkopšanas režīmā, jo aparātprogrammatūras atjaunināšana neizdevās. Izpildiet tālāk minētās darbības, lai mēģinātu vēlreiz atjaunināt aparātprogrammatūru.  1. Savienojiet datoru un printeri ar USB vadu. 2. Lai iegūtu sīkākus norādījumus, apmeklējiet vietējo Epson vietni.

\* Dažu drukas ciklu laikā tintes spilventiņā var uzkrāties neliels daudzums tintes pārpalikuma. Lai tinte nenoplūstu no spilventiņa, printeris ir izstrādāts tā, lai drukāšana tiktu apturēta, ja spilventiņš ir maksimāli pilns. Šāda procesa nepieciešamība un biežums ir atkarīgs no izdrukāto lappušu skaita, apdrukājamā materiāla veida un printera izpildīto tīrīšanas ciklu skaita. Spilventiņa nomaiņas nepieciešamība nenozīmē, ka printeris vairs nedarbojas atbilstoši tā specifikācijām. Printeris brīdina, ja ir jānomaina spilventiņš, un nomaiņu drīkst veikt tikai uzņēmuma Epson pilnvarota apkopes pakalpojumu sniedzēja darbinieks. Epson garantijā nav paredzēta šādas nomaiņas izdevumu segšana.

#### Saistītā informācija

- ➔ ["Sazināšanās ar Epson atbalsta centru" 100. lpp.](#)
- ➔ ["Atbalstītās atmiņas kartes specifikācija" 92. lpp.](#)
- ➔ ["Atbalstītās ārējās atmiņas ierīces specifikācija" 93. lpp.](#)
- ➔ ["Lietojumprogrammu instalēšana" 79. lpp.](#)
- ➔ ["Lietojumprogrammu un aparātprogrammatūras atjaunināšana" 79. lpp.](#)



## Printera statusa pārbaude – Windows

1. Atveriet printera draivera logu.
2. Uzklīkšķiniet uz **EPSON Status Monitor 3** cilnē **Apkope**.

**Piezīme:**

- Printera statusu var pārbaudīt arī divreiz uzklīkšķinot uz printera ikonas uzdevumjoslā. Ja printera ikona nepievienojas uzdevumjoslai, uzklīkšķiniet uz **Pārraudzības preferences Apkope** cilnē un tad izvēlieties **Reģistrējiet saīsnas ikonu uzdevumjoslā**.*
- Ja ir atspējots **EPSON Status Monitor 3**, uzklīkšķiniet uz **Paplašināti iestatījumi** cilnē **Apkope** un pēc tam atlasiet **Iespējot EPSON Status Monitor 3**.*

### Saistītā informācija

➔ ["Windows Printera draiveris" 70. lpp.](#)

## Printera statusa pārbaude — Mac OS X

1. Izvēlieties **System Preferences** izvēlnē  > **Printers & Scanners** (vai **Print & Scan**, **Print & Fax**) un tad izvēlieties printeri.
2. Uzklīkšķiniet uz **Options & Supplies** > **Utility** > **Open Printer Utility**.
3. Noklikšķiniet uz **EPSON Status Monitor**.

---

## Iestrēguša papīra izņemšana

Pārbaudiet kļūdu, kas tiek parādīta kontroles panelī, un izpildiet norādījumus, lai izņemtu iestrēgušu un saplēsto papīru. Pēc tam dzēsiet kļūdu.

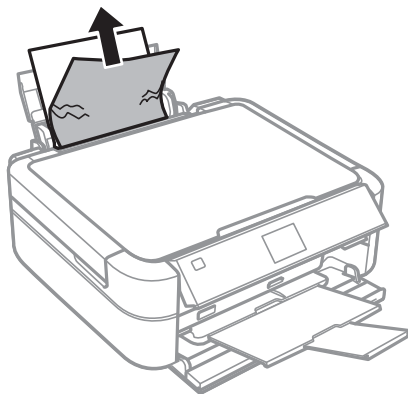


**Svarīga informācija:**

*Rūpīgi izņemiet iestrēgušo papīru. Papīra izņemšana ar spēku var radīt printera bojājumu.*

## Iestrēguša papīra izņemšana no Aizmugur. papīra padeve

Izņemiet iestrēgušo papīru.

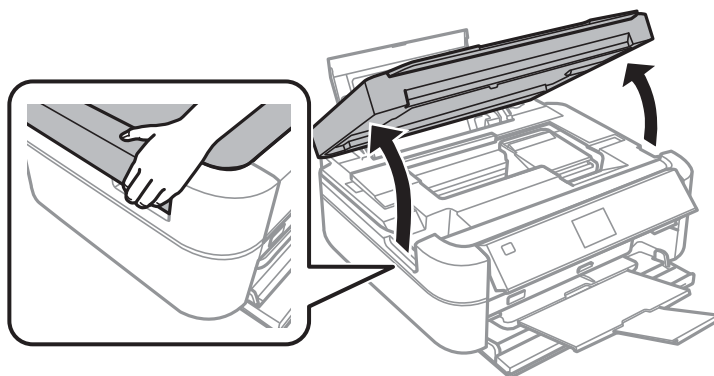


## Iestrēguša papīra izņemšana no printera

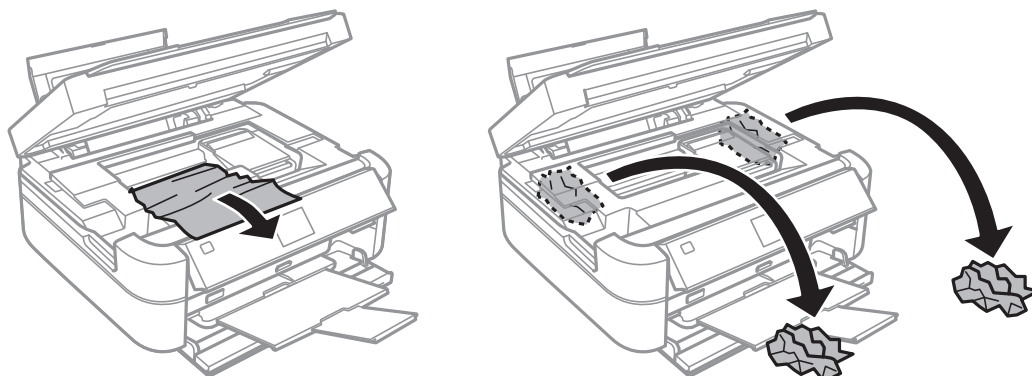
**⚠ Brīdinājums:**

- ❑ Atverot vai aizverot printera vāku, uzmanieties, lai nesapiestu roku vai pirkstus. Citādi varat gūt traumas.
- ❑ Nepieskarieties vadības paneļa pogām, kamēr roka atrodas printerī. Ja printeris sāk darboties, tas var radīt traumu. Uzmanieties un nepieskarieties izvirzītajām detaļām, lai izvairītos no traumas.

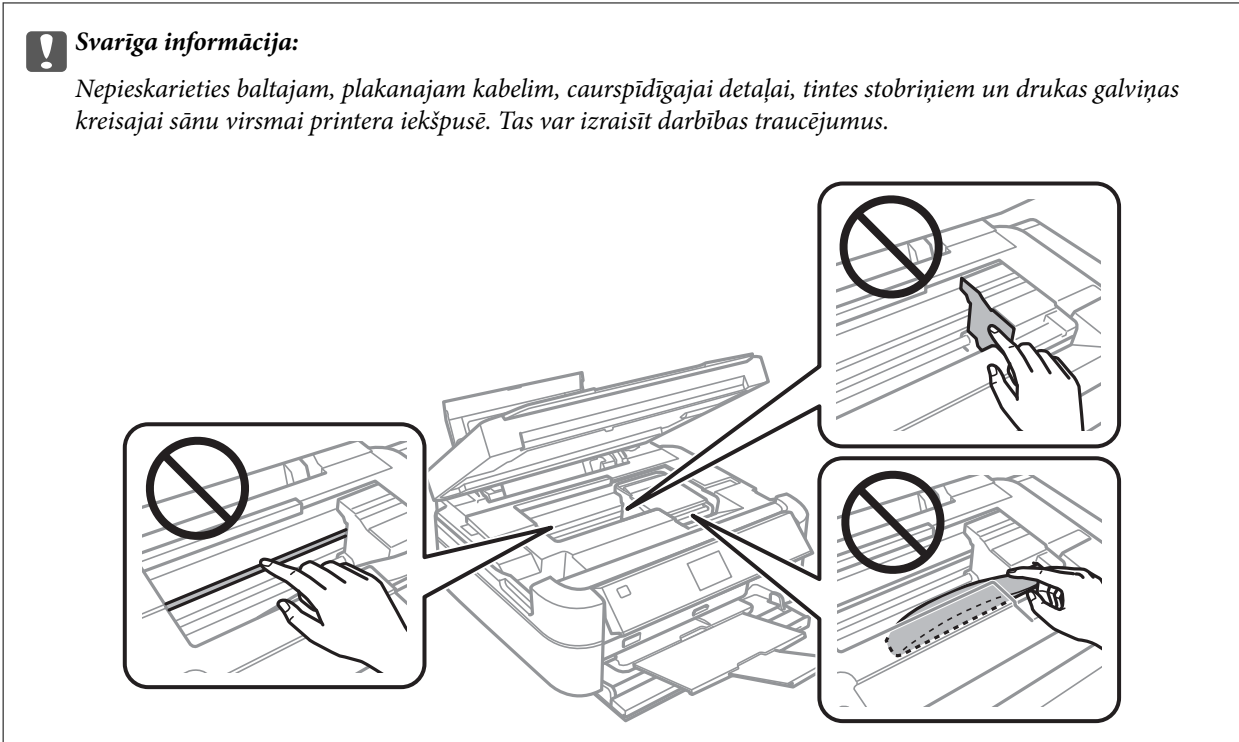
1. Atveriet printera vāku.



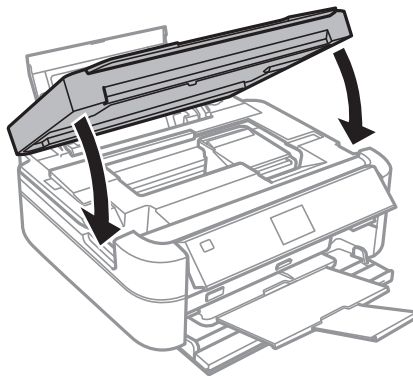
2. Izņemiet iestrēgušo papīru.



## Problēmu novēršana



3. Aizveriet printera vāku.



## Papīrs netiek padots pareizi

Pārbaudiet, vai papīrs iestrēgst, papīra padeve ir slīpa, vienlaikus tiek padotas vairākas papīra loksnes, papīrs netiek padots vai papīrs tiek izstumts.

- Novietojiet printeri uz līdzenas virsmas un lietojiet to ieteicamās vides apstākļos.
- Lietojiet papīru, ko pieņem printeris.
- Ievērojiet papīra lietošanas piesardzības pasākumus.
- Ievietojiet papīru pareizajā virzienā un virziet malu vadotni pret papīra malu.
- Neievietojiet vairāk par papīram norādīto maksimālo lokšņu skaitu. Pirms drukāšanas uz parasta papīra, neievietojiet vairāk papīra par līniju, kas norādīta ar trīsstūra simbolu uz malas vadotnes.
- Ievietojot daudzas papīra loksnes, vienā reizē ievietojiet pa vienai papīra loksnei.
- Ja manuālās 2-pusējās drukāšanas laikā vienlaicīgi tiek padotas vairākas papīra loksnes, pirms atkārtotas papīra ievietošanas izņemiet visu papīra avotā esošo papīru.

## Problēmu novēršana

- Ievietojiet un izstumiet papīru, neveicot drukāšanu, lai notīrītu papīra padeves ceļu.
- Ja drukāšanas laikā ir atvērts printera vāks, tūlīt to aizveriet. Ja drukāšana tiek pauzēta, papīrs tiek izstumts.


### Saistītā informācija

- ➔ "Vides specifikācijas" 95. lpp.
- ➔ "Papīra lietošanas piesardzības pasākumi" 21. lpp.
- ➔ "Pieejamais papīrs un drukāšanas apjoms" 22. lpp.
- ➔ "Papīra ievietošana Aizmugur. papīra padeve" 24. lpp.
- ➔ "Papīra padeves ceļa tīrīšana" 68. lpp.

---

## Problēmas saistībā ar elektrību un vadības paneli

### Elektrības padevi nevar ieslēgt

- Turiet nospiestu pogu  nedaudz ilgāk.
- Pārlicinieties, vai ir pareizi pievienots elektrības vads.

### Lampīņas iedegas un pēc tam izslēdzas



Printera voltāža, iespējams, neatbilst sienas rozetes jaudai. Izslēdziet printeri un nekavējoties atvienojiet to. Pēc tam skatiet printera etiķeti.



**Brīdinājums:**

*Ja voltāža neatbilst, NEPIEVENOJIET PRINTERI VĒLREIZ. Sazinieties ar izplatītāju.*

### Elektrības padevi nevar izslēgt

Turiet nospiestu pogu  nedaudz ilgāk. Ja printeri joprojām nevar izslēgt, atvienojiet elektrības vadu. Lai drukas galviņa neizžūtu, vēlreiz ieslēdziet un izslēdziet printeri, nospiežot pogu .

### LCD ekrāns paliek tumšs

Printeris ir miega režīmā. Nospiediet jebkuru pogu vadības panelī, lai LCD ekrāns atgrieztos iepriekšējā stāvoklī.


---

## Printeris neveic drukāšanu

Veiciet šādu pārbaudi, ja printeris nedarbojas vai neveic drukāšanu.

- Instalējiet printera draiveri.
- Lai drukātu diska uzlimi, instalējiet Epson Print CD.
- Lai ērti izdrukātu fotogrāfijas, instalējiet Epson Easy Photo Print.
- Droši savienojiet interfeisa kabeli ar printeri un datoru.

## Problēmu novēršana

- Ja izmantojat USB centrmezglu, mēģiniet savienot printeri tieši ar datoru.
- Ja drukājat lielu attēlu, datoram var nebūt pietiekama atmiņa. Drukājiet attēlu ar zemāku izšķirtspēju vai mazākā izmērā.
- Windows Uzklīkšķiniet uz **Drukas rinda** printera draivera **Apkope** cilnē un tad veiciet šādu pārbaudi.
  - Pārbaudiet, vai ir pauzēti drukas darbi.  
Atceliet drukāšanu, ja nepieciešams.
  - Pārlicinieties, ka printeris nav bezaistē vai gaidīšanas režīmā.  
Ja printeris ir bezaistē vai gaidīšanas režīmā, notīriet bezaistes vai gaidīšanas iestatījumu izvēlnē **Printeris**.
  - Pārlicinieties, ka printeris ir izvēlēts kā noklusējuma printeris izvēlnē **Printeris** (uz izvēlnes vienuma jābūt redzamai pārbaudes atzīmei).  
Ja printeris nav izvēlēts kā noklusējuma printeris, iestatiet to kā noklusējuma printeri.
- Operētājsistēmā Mac OS X pārlicinieties, ka printera statuss nav **Pauzēt**.  
Izvēlieties **Sistēmas preferences** izvēlnē  > **Printeri un skeneri** (vai **Drukāt un skenēt, Drukāt un sūtīt pa faksu**) un tad divreiz uzklīkšķiniet uz printera. Ja printeris ir pauzēts, uzklīkšķiniet uz **Atsākt** (vai **Atsākt printera darbību**).
- Veiciet sprauslu pārbaudi un tad notīriet drukas galviņu, ja drukas galviņas sprauslas ir aizsērējušas.

### Saistītā informācija

- ➔ ["Lietojumprogrammu instalēšana" 79. lpp.](#)
- ➔ ["Epson Easy Photo Print" 76. lpp.](#)
- ➔ ["Epson Print CD" 76. lpp.](#)
- ➔ ["Drukāšanas atcelšana" 56. lpp.](#)
- ➔ ["Drukas galviņas pārbaude un tīrīšana" 64. lpp.](#)

---


## Izdrukas problēmas

### Drukas kvalitāte ir slikta

Veiciet šādu pārbaudi, ja drukas kvalitāte ir slikta un ir novērota neskaidra druka, izplūdušas drukas līnijas, nav atbilstošo krāsu, krāsas ir blāvas, vērojama nesakrītība un mozaikveida raksti.

- Pārbaudiet, vai ir pilns sākotnējais tintes uzpildes līmenis.
- Pārbaudiet tintes tvertni. Ja tvertne ir tukša, tūlīt to iepildiet un notīriet drukas galviņu.
- Veiciet sprauslu pārbaudi un tad notīriet drukas galviņu, ja drukas galviņas sprauslas ir aizsērējušas.
- Ja printeris nav lietots ilgāku laiku, izmantojiet Galviņas skalošana ar tinti printera draivera utilītu.
- Līdziniet drukas galviņu.
- Ja 2.5 cm intervālā vērojamas izplūdušas līnijas, līdziniet drukas galviņu.
- Lietojiet papīru, ko pieņem printeris.
- Neveiciet drukāšanu uz mitra, bojāta vai pārāk veca papīra.
- Ja papīrs ir sarullējies vai aploksne ir piepūsusies ar gaisu, izlīdziniet to.
- Drukājot attēlus vai fotogrāfijas, izmantojiet augstas izšķirtspējas datus. Attēliem tīmekļa vietnēs parasti ir zema izšķirtspēja, lai gan displejā tie izskatās pietiekami labi, tādēļ drukas kvalitāte var pasliktināties.

## Problēmu novēršana

- Vadības paneli vai printera draiveri izvēlieties atbilstošo papīra veida iestatījumu printerī ievietotajam papīra veidam.
- Drukājiet, izmantojot augstas kvalitātes iestatījumu vadības paneli vai printera draiveri.
- Veicot drukāšanu uz diska, pielāgojiet blīvuma līmeni uz vadības paneļa vai Epson Print CD.
- Ja attēli vai fotogrāfijas tiek drukāti neatbilstošās krāsās, pielāgojiet krāsu un veiciet atkārtotu drukāšanu. Automātiskā krāsas koriģēšanas funkcija notiek standarta koriģēšanas režīmā **PhotoEnhance**. Izmēģiniet citu koriģēšanas režīmu **PhotoEnhance**, izvēloties citu opciju nevis **Automātiska labošana** (vai **Automatic**) kā **Ainas korekcija** (vai **Scene Detection**) iestatījumu. Ja problēma nav novērsta, izmantojiet jebkuru citu krāsas korekcijas funkciju **PhotoEnhance**.
- Atspējojiet divvirzienu (vai lielātruma) iestatījumu. Ja ir iespējots šis iestatījums, drukas galviņa drukā, pārvietojoties abos virzienos, un vertikālās līnijas, iespējams, nebūs pareizi līdzinātas. Atspējot šo funkciju, drukāšana, iespējams, būs lēnāka.
  - Vadības panelis  
Drukas iestatījumos **Print Photos** režīmam, atspējojiet **Bidirectional**.
  - Windows  
Dzēsiet **Liela ātruma** printera draivera **Papildu opcijas** cilnē.
  - Mac OS X  
Izvēlieties **System Preferences** izvēlnē  > **Printers & Scanners** (vai **Print & Scan, Print & Fax**) un tad izvēlieties printeri. Uzklīkšķiniet uz **Options & Supplies > Options** (vai **Driver**). Atlasiet opciju **Off** kā vienuma **High Speed Printing** iestatījumu.
- Nelieciet papīru kaudzītē uzreiz pēc drukāšanas.
- Pirms izdruku iešūšanas vai izstādīšanas ļaujiet tām pilnībā nožūt. Izdruku nožūšanas laikā nepakļaujiet tās tiešiem saules stariem, neizmantojiet žāvētāju un nepieskarieties drukātajai papīra pusei.
- Izmantojiet oriģinālās Epson tintes tūbiņas. Šis produkts ir paredzēts krāsu pielāgošanai, ja izmantotas oriģinālās Epson tintes tūbiņas. Neoriģinālo tintes tūbiņu lietošana var pasliktināt drukas kvalitāti.
- Lietojiet tintes tūbiņas ar pareizo detaļu kodu šim printerim.
- Epson iesaka izlietot tintes tūbiņu pirms derīguma termiņa beigām, kas norādīts uz iepakojuma.
- Drukājot attēlus vai fotogrāfijas, Epson iesaka lietot oriģinālo Epson papīru parasta papīra vietā. Veiciet drukāšanu uz oriģinālā Epson papīra drukājamās pusēs.

### Saistītā informācija

- ➔ "Tintes tvertņu iepildīšana" 60. lpp.
- ➔ "Drukas galviņas pārbaude un tīrīšana" 64. lpp.
- ➔ "Tintes nomaiņa tintes stobriņos" 66. lpp.
- ➔ "Drukas galviņas līdzināšana" 67. lpp.
- ➔ "Papīra lietošanas piesardzības pasākumi" 21. lpp.
- ➔ "Pieejamais papīrs un drukāšanas apjoms" 22. lpp.
- ➔ "Papīra veidu saraksts" 23. lpp.
- ➔ "Epson Print CD" 76. lpp.
- ➔ "Drukas krāsas pielāgošana" 53. lpp.
- ➔ "Print Photos Režīms" 15. lpp.

## Izdrukas pozīcija, izmērs vai malas nav pareizas

- Ievietojiet papīru pareizajā virzienā un virziet malu vadotnes pret papīra malām.
- Drukājot uz foto uzlīmēm, ievadiet **Setup**, izvēlieties **Printer Setup > Stickers** un tad noregulējiet drukāšanas pozīciju.
- Drukājot uz diska, ievadiet **Setup**, izvēlieties **Printer Setup > CD/DVD** un tad noregulējiet drukāšanas pozīciju.
- Vadības paneli vai printera draiveri izvēlieties atbilstošo papīra izmēra iestatījumu.
- Pielāgojiet apmales iestatījumu lietojumprogrammā, lai tas atrastos drukājamā apgabalā.
- Ja vēlaties drukāt bez apmalēm, veiciet drukāšanas iestatījumus bezapmaļu režīmā.
  - Vadības panelis
 

Drukas iestatījumos **Print Photos** režīmam, izvēlieties **Borderless**. Ja izvēlaties papīra veidu, kas neatbilst drukāšanai bezapmaļu režīmā, nevar izvēlēties **Borderless**. Izvēlieties papīra veidu, kas atbilst drukāšanai bezapmaļu režīmā.
  - Windows
 

Izvēlieties **Bez apmalēm** printera draivera **Galvenie** cilnē. Ja izvēlaties papīra veidu, kas neatbilst drukāšanai bezapmaļu režīmā, nevar izvēlēties šo izvēles rūtiņu. Izvēlieties papīra veidu, kas atbilst drukāšanai bezapmaļu režīmā.
  - Mac OS X
 

Izvēlieties papīra izmēru drukāšanai bezapmaļu režīmā kā **Papīra izmērs** iestatījumu drukas dialoglodziņā.
- Drukājot bezapmaļu režīmā, attēls ir nedaudz palielināts un izvirsītā zona tiek apgriezta. Pielāgojiet palielinājuma apmēru.
  - Vadības panelis
 

Drukas iestatījumos **Print Photos** režīmam izvēlieties **Expansion**, un tad izvēlieties palielinājuma apmēru.
  - Windows
 

Uzklikšķiniet uz **Iestatījumi** printera draivera **Galvenie** cilnē un tad izvēlieties palielinājuma apmēru.
  - Mac OS X
 

Atlasiet **Printera iestatījumi** izvēlni drukas dialoglodziņā un izvēlieties palielinājuma apmēru **Paplašināšana** iestatījumā.

### Saistītā informācija


- ➔ ["Papīra ievietošana Aizmugur. papīra padeve" 24. lpp.](#)
- ➔ ["Drukājamais apgabals" 91. lpp.](#)
- ➔ ["Pieejamais papīrs un drukāšanas apjoms" 22. lpp.](#)
- ➔ ["Print Photos Režīms" 15. lpp.](#)

## Papīrs ir notraipījies vai nodilis

Pārbaudiet, vai papīrs nav notraipījies vai nodilis drukāšanas laikā.

- Notīriet papīra padeves ceļu.
- Ievietojiet papīru pareizajā virzienā.
- Veicot 2-pusēju drukāšanu manuālajā režīmā, pirms papīra atkārtotas ievietošanas pārbaudiet, vai tinte ir pilnībā nožuvusi.

## Problēmu novēršana

- Iespējot nodilšanas novēršanas funkciju. Iespējot šo funkciju tikai tad, ja rodas nodiluma efekta problēma, jo tās izmantošana var pasliktināt drukas kvalitāti un samazināt drukas ātrumu.
  - Vadības panelis  
Ievadiet **Setup**, izvēlieties **Printer Setup**, un tad iespējot **Thick Paper** iestatījumu.
  - Windows  
Izvēlieties **Apkope** cilni printera draiverī, uzklikšķiniet **Paplašināti iestatījumi** un tad izvēlieties **Biezs papīrs un aploksnes**.
  - Mac OS X  
Izvēlieties **System Preferences** izvēlnē  > **Printers & Scanners** (vai **Print & Scan, Print & Fax**) un tad izvēlieties printeri. Uzklikšķiniet uz **Options & Supplies > Options** (vai **Driver**). Izvēlieties opciju **On** kā vienuma **Biezs papīrs un aploksnes** iestatījumu.

### Saistītā informācija

- ➔ ["Papīra padeves ceļa tīrīšana" 68. lpp.](#)
- ➔ ["Papīra ievietošana Aizmugur. papīra padeve" 24. lpp.](#)
- ➔ ["Drukas kvalitāte ir slikta" 85. lpp.](#)

## Drukātās rakstzīmes ir nepareizas vai sagrozītas

- Droši savienojiet interfeisa kabeli ar printeri un datoru.
- Atceliet visus pauzētos drukas darbus.
- Drukāšanas laikā manuāli nepārslēdziet datoru **hibernācijas** vai **miega** režīmā. Iespējams, lapas ar sagrozīto tekstu tiks drukātas nākamajā datora startēšanas reizē.

### Saistītā informācija

- ➔ ["Drukāšanas atcelšana" 56. lpp.](#)

## Drukātais attēls ir apgriezts

Notīriet visus spoguļattēla iestatījumus printera draiverī vai lietojumprogrammā.

- Windows  
Notīriet atzīmi no izvēles rūtiņas **Spoguļattēls** printera draivera cilnē **Papildu opcijas**.
- Mac OS X  
Dzēsiet **Mirror Image** drukas dialoglodziņa **Printera iestatījumi** izvēlnē.

## Izdrukas problēmu nevarēja novērst

Ja esat izmēģinājis visus risinājumus un problēma joprojām nav novērsta, mēģiniet atinstalēt printera draiveri un pēc tam vēlreiz to instalēt.



### Saistītā informācija

- ➔ ["Lietojumprogrammu atinstalēšana" 77. lpp.](#)
- ➔ ["Lietojumprogrammu instalēšana" 79. lpp.](#)



---

## Drukāšana ir pārāk lēna

- Ilgstoši drukājot ilgāk par aptuveni 30 minūtēm, drukāšana palēninās, lai printera mehānisms nepārkarstu un nesabojātos. Tomēr varat turpināt drukāšanu. Lai printeris atsāktu drukāt normālā ātrumā, atceliet drukāšanu un neveiciet ar printeri nekādas darbības vismaz 30 minūtes, atstājot to ieslēgtu. Printeris nevar veikt atjaunošanu, ja tas ir izslēgts.
- Aizveriet visas nevajadzīgās lietojumprogrammas.
- Samaziniet kvalitātes iestatījumu vadības panelī vai printera draiverī. Augstas kvalitātes drukāšana samazina drukāšanas ātrumu.
- Iespējojiet divvirzienu (vai lielātruma) iestatījumu. Ja ir iespējots šis iestatījums, drukas galviņa drukā, pārvietojoties abos virzienos, un drukāšanas ātrums palielinās.
  - Vadības panelis  
Drukas iestatījumos **Print Photos** režīmam, iespējojiet **Bidirectional**.
  - Windows  
Izvēlieties **Lielā ātruma** printera draivera **Papildu opcijas** cilnē.
  - Mac OS X  
Izvēlieties **System Preferences** izvēlnē  > **Printers & Scanners** (vai **Print & Scan, Print & Fax**) un tad izvēlieties printeri. Uzklikšķiniet uz **Options & Supplies** > **Options** (vai **Driver**). Izvēlieties opciju **On** kā vienuma **High Speed Printing** iestatījumu.
- Atspējojiet kluso režīmu. Šī funkcija samazina drukāšanas ātrumu.
  - Windows  
Atspējojiet **Klusais režīms** iestatījumu printera draivera **Galvenie** cilnē.
  - Mac OS X  
Izvēlieties **System Preferences** izvēlnē  > **Printers & Scanners** (vai **Print & Scan, Print & Fax**) un tad izvēlieties printeri. Uzklikšķiniet uz **Options & Supplies** > **Options** (vai **Draiveris**). Izvēlieties opciju **Off** kā vienuma **Klusais režīms** iestatījumu.

---

## Citas problēmas

### Neliels elektriskās strāvas trieciens, pieskaroties printerim

Ja datoram ir pievienotas daudzas perifērās ierīces, iespējams, būs jūtams neliels elektriskās strāvas trieciens, pieskaroties printerim. Uztādiat aizsargtrosi datoram, kas ir savienots ar printeri.

### Darbības skaņas ir skaļas

Ja darbības skaņas ir pārāk skaļas, iespējojiet kluso režīmu. Tomēr šādi var tikt palēnināta printera darbība.

- Windows  
Iespējojiet **Klusais režīms** printera draivera **Galvenie** cilnē.

## Problēmu novēršana

### Mac OS X

Izvēlieties **System Preferences** izvēlnē  > **Printers & Scanners** (vai **Print & Scan**, **Print & Fax**) un tad izvēlieties printeri. Uzklīkšķiniet uz **Options & Supplies** > **Options** (vai **Driver**). Izvēlieties opciju **On** kā vienuma **Klusais režīms** iestatījumu.

**Klusais režīms** ir efektīvs tikai tad, ja izvēlaties **Printera iestatījumi** drukas dialoglodziņā un tad izvēlaties **parastie papīri** kā **Materiālu veids** iestatījumu un **Normal** kā **Print Quality** iestatījumu.

## Datus nevar saglabāt atmiņas ierīcē

- Izmantojiet atmiņas ierīci, kura atbilst printerim.
- Pārliedzieties, vai atmiņas ierīce nav aizsargāta pret rakstīšanu.
- Pārliedzieties, vai atmiņas ierīcē ir pieejams pietiekami daudz atmiņas. Ja ir pieejams maz atmiņas, datus nevar saglabāt.

### Saistītā informācija

➔ ["Atbalstītās atmiņas kartes specifikācija" 92. lpp.](#)

➔ ["Atbalstītās ārējās atmiņas ierīces specifikācija" 93. lpp.](#)

## Ugunsūris bloķē lietojumprogrammu (tikai Windows)

Pievienojiet lietojumprogrammu Windows Ugunsūris programmai **Vadības paneļa** drošības iestatījumos.


## "?" Tiek parādīts uz fotogrāfiju izvēles ekrāna

"?" parādās uz LCD ekrāna, ja attēlu datne neatbilst produktam.

### Saistītā informācija

➔ ["Atbalstīto datu specifikācijas" 94. lpp.](#)

## Parādās ziņojums par tintes līmeņa atiestatīšanas veikšanu

Iepildiet visas vai noteiktās tintes tvertnes, izvēlieties krāsu, kuru iepildījāt LCD ekrānā, tad nospiediet  pogu, lai atiestatītu tintes līmeni.

Atkarībā no lietošanas apstākļiem, var parādīties ziņojums, ja tvertnē vēl ir atlikusi tinte.

### Saistītā informācija

➔ ["Tintes tvertņu iepildīšana" 60. lpp.](#)

# Pielikums

## Tehniskās specifikācijas

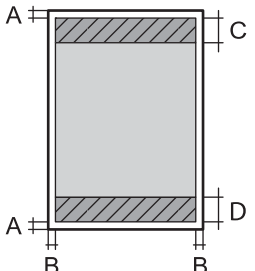
### Printera specifikācija

Drukšanas galviņas sprauslu novietojums		Melnās tintes sprauslas: 90 Krāsu tintes sprauslas: 90 katrai krāsai
Papīra svars	Parasts papīrs	64 līdz 90 g/m <sup>2</sup> (17 līdz 24 mārciņas)
	Aploksnes	Aploksne #10, DL, C6: 75 līdz 90 g/m <sup>2</sup> (20 līdz 24 mārciņas)

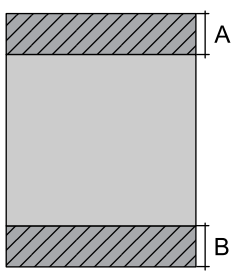
### Drukājamais apgabals

Drukšanas kvalitāte var pasliktināties ēnotajos apgabalos atkarībā no printera mehānisma.

#### Atsevišķas loksnes (parastais drukāšanas režīms)

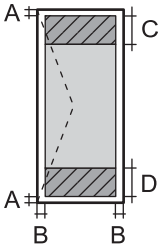
	A	3.0 mm (0.12 collas)
	B	3.0 mm (0.12 collas)
	C	36.0 mm (1.42 collas)
	D	18.0 mm (0.71 collas)

#### Atsevišķas loksnes (druka bez robežām)

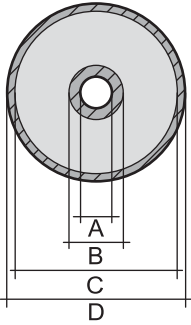
	A	39.0 mm (1.54 collas)
	B	21.0 mm (0.82 collas)

## Pielikums

## Aploksnes

	A	3.0 mm (0.12 collas)
	B	5.0 mm (0.20 collas)
	C	18.0 mm (0.71 collas)
	D	36.0 mm (1.42 collas)

## CD/DVD

CD/DVD izmērs	12 cm	8 cm	
	A	18 mm (0.71 collas)	
	B	43 mm (1.69 collas)	
	C	116 mm (4.57 collas)	76 mm (2.99 collas)
	D	120 mm (4.72 collas)	80 mm (3.15 collas)

## Interfeisa specifikācija

Datoram	Hi-Speed USB ports
Ārējām USB ierīcēm un PictBridge	Hi-Speed USB ports

## Ārējās atmiņas ierīces specifikācija

## Atbalstītās atmiņas kartes specifikācija

Savietojamās atmiņas kartes	Maksimālā ietilpība
Memory Stick Memory Stick Duo*	128 MB
Memory Stick PRO Memory Stick PRO Duo* Memory Stick PRO-HG Duo*	32 GB
MagicGate Memory Stick MagicGate Memory Stick Duo*	128 MB
Memory Stick Micro*	32 GB
miniSD*	2 GB

## Pielikums

Savietojamās atmiņas kartes	Maksimālā ietilpība
miniSDHC*	32 GB
microSD*	2 GB
microSDHC*	32 GB
microSDXC*	64 GB
SD	2 GB
SDHC	32 GB
SDXC	64 GB

\* Pievienojiet adapteri, lai nodrošinātu atbilstību atmiņas kartes slotam. Citādi karte var iesprūst.

**Atbalstītās atmiņas kartes spriegumi**

3,3 V veida duālais spriegums (3,3 V un 5V) veida (barošanas spriegums: 3,3 V)

5 V atmiņas kartes neatbilst.

Maksimālā barošanas strāva

Memory Stick/PRO atmiņas karte: 100 mA

SD atmiņas karte: 200 mA

**Atbalstītās ārējās atmiņas ierīces specifikācija**

Savietojamās ārējās atmiņas ierīces	Maksimālā ietilpība
CD-R diskdzinis* <sup>1</sup>	CD-ROM* <sup>2</sup> /CD-R: 700 MB
DVD-R diskdzinis* <sup>1</sup>	DVD-ROM* <sup>2</sup> /DVD-R: 4,7 GB
Blu-ray diskdzinis* <sup>1</sup>	(CD-RW, DVD+R, DVD±RW, DVD-RAM un Blu-ray Disc™ nav atbalstīti.)
MO diskdzinis* <sup>1</sup>	1,3 GB
HDD* <sup>1</sup>	2 TB (FAT, FAT32 vai exFAT formātā)
USB zibatmiņas dzinis	

\*1 Nav ieteicams lietot ārējās USB ierīces, kuru darbību nodrošina USB. Izmantojiet tikai tās ārējās USB ierīces, kurām ir atsevišķi maiņstrāvas barošanas avoti.

\*2 Tikai lasīšanai.

Nevar izmantot tālāk minētās ierīces.

Ierīci, kurai ir nepieciešams atvēlētais draiveris

Ierīci ar drošības iestatījumiem (paroli, šifrēšanu, u.c.)

Ierīci ar iebūvēto USB centrmezglu

Epson negarantē visu ārēji pievienoto ierīču darbības.

## Pielikums

## Atbalstīto datu specifikācijas

Datnes formāts	JPEG ar Exif Versijas 2.3 standartu, kas nofotografēts ar digitālajiem fotoaparātiem DCF* <sup>1</sup> versija 1.0 vai 2.0* <sup>2</sup> atbilstoša
Attēla lielums	Horizontāli: 80 līdz 9200 pikseļi Vertikāli: 80 līdz 9200 pikseļi
Datnes lielums	Līdz 2 GB
Maksimālais datņu skaits	9990* <sup>3</sup>

\*1 DCF (Design rule for Camera File system., Modeļa noteikums fotoaparāta datņu sistēmai.)

\*2 Fotogrāfiju dati, kas tiek glabāti digitālā fotoaparāta iebūvētajā atmiņā, nav atbalstīti.

\*3 Vienā reizē var parādīt līdz pat 999 datnēm. (Ja datņu skaits ir lielāks par 999, datnes tiek parādītas grupās.)

**Piezīme:**

“?” parādās uz LCD ekrāna, ja printeris neatpazīst attēla datni. Šajā gadījumā tiks izdrukātas tukšas vietas, ja ir izvēlēts daudzu attēlu izkārtojums.

## Izmēri

Izmēri	<p>Atmiņa</p> <ul style="list-style-type: none"> <li><input type="checkbox"/> Platums: 542 mm (21.3 collas)</li> <li><input type="checkbox"/> Dziļums: 386 mm (15.2 collas)</li> <li><input type="checkbox"/> Augstums: 196 mm (7.7 collas)</li> </ul> <p>Drukāšana</p> <ul style="list-style-type: none"> <li><input type="checkbox"/> Platums: 542 mm (21.3 collas)</li> <li><input type="checkbox"/> Dziļums: 608 mm (23.9 collas)</li> <li><input type="checkbox"/> Augstums: 283 mm (11.1 collas)</li> </ul>
Svars*	Aptuveni 8.2 kg (18.1 mārciņas)

\* Bez tintes kasetnēm un elektrības vada.

## Elektriskā specifikācija

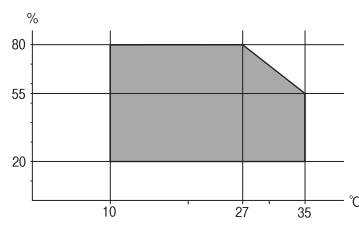
Modelis	no 100 līdz 120 V modelis	no 220 līdz 240 V modelis
Nominālais frekvenču diapazons	no 50 līdz 60 Hz	no 50 līdz 60 Hz
Nominālā strāva	0.6 A	0.3 A
Strāvas patēriņš (ar USB savienojumu)	<p>Drukāšana: Aptuveni 14 W (ISO/IEC24712)</p> <p>Gatavības režīms: Aptuveni 4.1 W</p> <p>Miega režīms: Aptuveni 1.3 W</p> <p>Izslēgts: Aptuveni 0.15 W</p>	<p>Drukāšana: Aptuveni 14 W (ISO/IEC24712)</p> <p>Gatavības režīms: Aptuveni 4.1 W</p> <p>Miega režīms: Aptuveni 1.6 W</p> <p>Izslēgts: Aptuveni 0.35 W</p>

## Pielikums

**Piezīme:**

Skatīt spriegumu printera marķējumā.

**Vides specifiskācijas**

Darbība	<p>Izmantojiet printeri amplitūdas robežās, kas norādīta zemāk redzamajā diagrammā.</p>  <p>Temperatūra: 10–35 °C (50–95 °F) Mitrums: 20–80% RM (bez kondensācijas)</p>
Krātuve	<p>Temperatūra: -20–40 °C (-4–104 °F)* Mitrums: 5–85% RM (bez kondensācijas)</p>

\* Varat uzglabāt vienu mēnesi 40 °C (104 °F) temperatūrā.

**Apkārtējās vides specifiskācija tintes tūbiņām**

Uzglabāšanas temperatūra	-20 līdz 40 °C (-4 līdz 104 °F)*
Sasalšanas temperatūra	-15 °C (5 °F) Tinte atkūst un ir lietojama pēc aptuveni 2 stundām, ja temperatūra ir 25 °C (77 °F).

\* Var uzglabāt vienu mēnesi 40 °C (104 °F) temperatūrā.

**Sistēmas prasības**

- Windows 8.1 (32-bit, 64-bit)/Windows 8 (32-bit, 64-bit)/Windows 7 (32-bit, 64-bit)/Windows Vista (32-bit, 64-bit)/Windows XP Professional x64 Edition/Windows XP (32-bit)
- Mac OS X v10.9.x/Mac OS X v10.8.x/Mac OS X v10.7.x/Mac OS X v10.6.8

**Piezīme:**

- Mac OS X nevar atbalstīt dažas lietojumprogrammas un funkcijas.
- UNIX datņu sistēma (UFS) Mac OS X vajadzībām nav atbalstīta.

**Normatīvā informācija****Standarti un apstiprinājumi Eiropas modelim**

Zemsprieguma direktīva 2006/95/EK	EN60950-1
-----------------------------------	-----------

## Pielikums

Elektromagnētiskās savietojamības direktīva 2004/108/EK	EN55022 B klase
	EN61000-3-2
	EN61000-3-3
	EN55024

## Kopēšanas ierobežojumi

Ievērojiet tālāk norādītos ierobežojumus, lai nodrošinātu printera atbildīgu un likumīgu izmantošanu.

Šādu vienumu kopēšana ir aizliegta ar likumu:

- banknotes, monētas, valdības izdoti vērtspapīri, valdības obligācijas un pašvaldību vērtspapīri;
- neizmantotas pastmarkas, iepriekš apzīmogotas pastkartes un citi oficiāli pasta piederumi, uz kuriem ir derīgas pastmarkas;
- valdības izdotas zīmogmarkas un vērtspapīri, kas ir izdoti saskaņā ar tiesisko kārtību.

Esiet piesardzīgi, kopējot šādus vienumus:

- privātus tirgū kotētus vērtspapīrus (akciju sertifikātus, vekselus, čekus utt.), mēnešbiļetes, abonementus utt.;
- pases, autovadītāja apliecības, veselības izziņas, ceļu kartes, pārtikas talonus, biļetes utt.

**Piezīme:**

*Arī šo vienumu kopēšana var būt aizliegta ar likumu.*

Atbildīga tādu materiālu izmantošana, kas ir aizsargāti ar autortiesībām:

printeri var tikt izmantoti neatbilstoši, nepareizi kopējot ar autortiesībām aizsargātus materiālus. Ja vien jūs neesat saņēmis kompetenta jurista padomu, esiet atbildīgs un pirms publicēta materiāla kopēšanas saņemiet autortiesību īpašnieka atļauju.

---

## Kopējā caur printeri padoto lappušu skaita pārbaude

Var pārbaudīt kopējo caur printeri padoto lappušu skaitu (papīra lokšņu un CD/DVD skaitu).

### Kopējā caur printeri padoto lappušu skaita pārbaude - Vadības panelis

Informācija tiek izdrukāta kopā ar sprauslu pārbaudes rakstu. Var pārbaudīt arī papilddatus, piemēram, krāsaino lappušu skaitu un CD/DVD skaitu drukāšanai.

1. Pārliecinieties, ka CD/DVD paliktņi nav ievietoti printerī un paliktņa svira ir pacelta.
2. Ievietojiet A4 parasto papīru printerī.
3. Ievadiet **Setup** sākuma ekrānā, izmantojot ◀ vai ▶ pogu, un tad nospiediet OK pogu.
4. Izvēlieties **Maintenance**, izmantojot ▲ vai ▼ pogu, un tad nospiediet OK pogu.
5. Izvēlieties **Nozzle Check**, izmantojot ▲ vai ▼ pogu, un tad nospiediet OK pogu.



## Pielikums

6. Izpildiet ekrānā redzamos norādījumus, lai drukātu sprauslu pārbaudes rakstu.

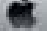
### Saistītā informācija

➔ ["Papīra ievietošana Aizmugur. papīra padeve" 24. lpp.](#)

## Kopējā caur printeri padoto lappušu skaita pārbaude – Windows

1. Atveriet printera draivera logu.
2. Uzklīkšķiniet uz **Informācija par Printeri un Opcijām** cilnē **Apkope**.

## Kopējā caur printeri padoto lappušu skaita pārbaude – Mac OS X

1. Izvēlieties **System Preferences** izvēlnē  > **Printers & Scanners** (vai **Print & Scan, Print & Fax**) un tad izvēlieties printeri.
2. Uzklīkšķiniet uz **Options & Supplies** > **Utility** > **Open Printer Utility**.
3. Uzklīkšķiniet uz **Printer and Option Information**.

---


## Printera pārvadāšana

Ja printeri ir nepieciešams pārvietot vai veikt tā remontu, ievērojiet zemāk redzamos printera iepakošanas noteikumus.



### Svarīga informācija:

- Glabājot vai pārvadājot printeri, nesagāziet to, nenovietojiet uz sāniem vai neapgrieziet ar augšpusi uz leju; citādi var izplūst tinte.*
- Uzglabājot vai pārvadājot tintes tūbiņu pēc tās blīvējuma noņemšanas, nenolieciet tūbiņu uz sāniem un nepakļaujiet to triecieniem vai temperatūras maiņai. Citādi tinte var izplūst pat tad, ja vāciņš uz tintes tūbiņas ir cieši uzlikts. Turiet tintes kasetni taisni uz augšu, pievelkot vāciņu un veiciet pasākumus, lai novērstu tintes izplūšanu kasetnes pārvadāšanas laikā.*
- Nelieciet atvērtas tintes tūbiņas vienā kastē ar printeri.*

1. Izslēdziet printeri, nospiežot  pogu.
2. Pārbaudiet, vai elektropadeves lampiņa ir izslēgta, un tad atvienojiet elektrības vadu.



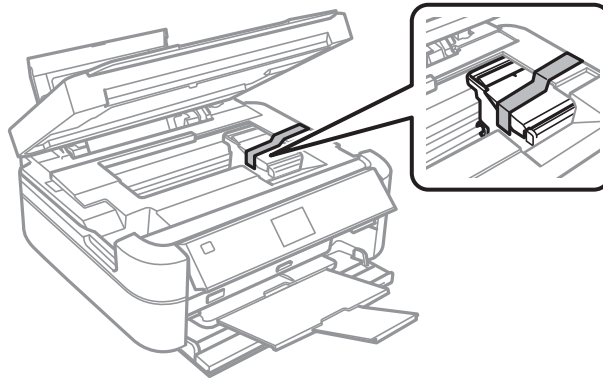
### Svarīga informācija:

*Atvienojiet elektrības vadu, kad elektropadeves lampiņa ir izslēgta. Citādi drukas galviņa neatgriežas sākotnējā pozīcijā, kas var radīt tintes izžūšanu, un drukāšana tad nav iespējama.*

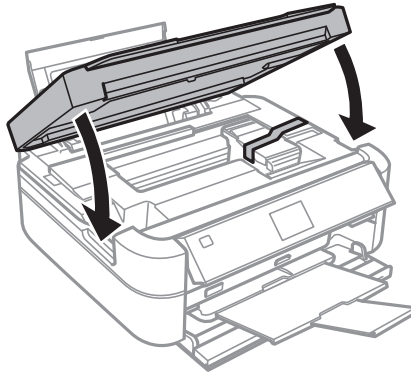
3. Atvienojiet visus vadus, piemēram, elektrības vadu un USB vadu.
4. Pārbaudiet, vai nav ievietota atmiņas karte.

## Pielikums

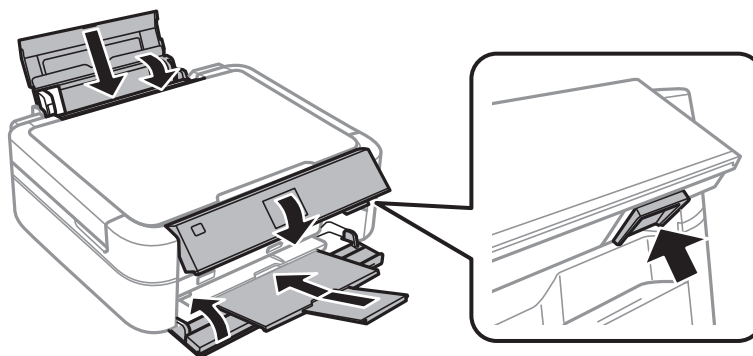
5. Izņemiet visu papīru no printera.
6. Atveriet printera vāku. Piestipriniet drukas galviņu korpusam ar limlenti.



7. Aizveriet printera vāku.

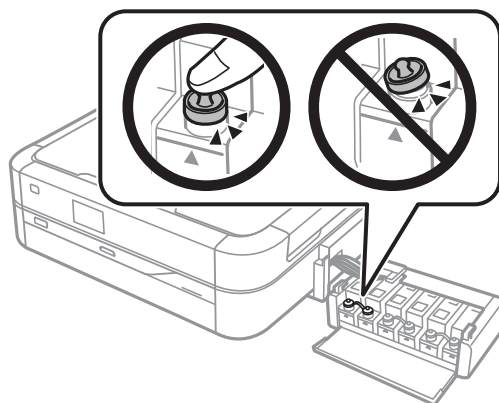


8. Sagatavojiet printeri iepakojšanai kā parādīts zemāk.



## Pielikums

9. Atāķējiet tintes tvertni no printera un nolieciet to malā, un tad pārbaudiet, vai vāciņš uz tintes tvertnes ir droši uzlikts.



10. Ievietojiet tintes tvertni printerī.

11. Iepakojiet printeri tā kastē, izmantojot aizsardzības materiālus, lai nepieļautu tintes tvertnes atāķēšanos.

Kad izmantojat printeri atkārtoti, pārbaudiet, vai ir ņemta līmlente, ar kuru piestiprināta drukas galviņa. Ja drukas kvalitāte ir pasliktinājusies nākamajā drukāšanas reizē, notīriet un līdziniet drukas galviņu.

### Saistītā informācija

- ➔ ["Daļu nosaukumi un funkcijas" 11. lpp.](#)
- ➔ ["Drukas galviņas pārbaude un tīrīšana" 64. lpp.](#)
- ➔ ["Drukas galviņas līdzināšana" 67. lpp.](#)

---

## Piekluve atmiņas kartei no datora

Datus var rakstīt vai nolasīt ārējās atmiņas ierīcē, piemēram, atmiņas kartē, kas ir ievietota printerī no datora.



### **Svarīga informācija:**

- Ievietojiet atmiņas karti, kad ir noņemts baltais aizsardzības līdzeklis.
- Ja attēls atmiņas kartē tiek saglabāts no datora, attēls un fotogrāfiju skaits netiek atjaunoti LCD ekrānā. Izņemiet un vēlreiz ievietojiet atmiņas karti.

### **Piezīme:**

Ja tiek pievienota liela ārējās atmiņas ierīce, piemēram, 2TB HDD, var paiet neilgs laiks, līdz tiek atpazīti dati no datora.

### **Windows**

Izvēlieties ārējās atmiņas ierīci izvēlnē **Dators** vai **Mans dators**. Tiek parādīti dati par ārējās atmiņas ierīci.

### **Mac OS X**

Izvēlieties atbilstošās ierīces ikonu. Tiek parādīti dati par ārējās atmiņas ierīci.

### **Piezīme:**

Lai noņemtu ārējās atmiņas ierīci, virziet ierīces ikonu uz atkritnes ikonu. Citādi dati koplietošanas diskdzinī var tikt parādīti nepareizi, kad tiek ievietota cita ārējās atmiņas ierīce.

**Saistītā informācija**

- ➔ "Atmiņas kartes ievietošana" 27. lpp.
- ➔ "Atbalstītās atmiņas kartes specifikācija" 92. lpp.
- ➔ "Atbalstītās ārējās atmiņas ierīces specifikācija" 93. lpp.

---

## Palīdzības iegūšana

### Tehniskā atbalsta vietne

Ja ir nepieciešama turpmāka palīdzība, apmeklējiet Epson atbalsta vietni, kas norādīta tālāk. Atlasiet savu valsti vai reģionu un apmeklējiet vietējās Epson vietnes atbalsta sadaļu. Vietnē ir pieejami arī jaunākie draiveri, bieži uzdotie jautājumi, rokasgrāmatas un cita lejupielādējama informācija.

<http://support.epson.net/>

<http://www.epson.eu/Support> (Eiropa)

Ja Epson produkts nedarbojas pareizi un nevarat atrisināt problēmu, sazinieties ar Epson atbalsta pakalpojumu dienestu, lai iegūtu palīdzību.

### Sazināšanās ar Epson atbalsta centru

#### Pirms sazināšanās ar Epson pārstāvi

Ja jūsu Epson produkts nedarbojas pareizi un problēmu nav iespējams novērst, izmantojot problēmu novēršanas informāciju rokasgrāmatās par produkta lietošanu, sazinieties ar Epson atbalsta dienestu, lai saņemtu palīdzību. Ja zemāk nav norādīts Epson atbalsta dienests jūsu reģionā, sazinieties ar dīleri vietā, kur produkts ir iegādāts.

Epson atbalsta dienests varēs palīdzēt jums daudz ātrāk, ja sniegsiet šādu informāciju:

- Produkta sērijas numurs  
(Sērijas numura uzlīme parasti atrodas produkta aizmugurē.)
- Produkta modelis
- Produkta programmatūras versija  
(Uzklikšķiniet uz **Par, Informācija par versiju** vai līdzīgas pogas produkta programmatūrā.)
- Jūsu datora prečzīme un modelis
- Jūsu datora operētājsistēmas nosaukums un versija
- Programmatūras lietojumprogrammu nosaukumi un versijas, kuras jūs parasti izmantojat ar produktu

#### Palīdzība lietotājiem Eiropā

Informācija par sazināšanos ar Epson atbalsta dienestu ir sniegta Viseiropas garantijas dokumentā.

#### Palīdzība lietotājiem Indijā

Kontaktpersonas informācijas, atbalsta un pakalpojumu iegūšanai:

## Pielikums

### Globālais tīmeklis

<http://www.epson.co.in>

Pieejama informācija par produktu specifikācijām, lejupielādējami draiveri un pieprasījumi par produktiem.

### Epson India galvenais birojs — Bangalore

Tālrunis: 080-30515000

Fakss: 30515005

### Epson India reģionālie biroji:

Vieta	Tālrunis	Fakss
Mumbai	022-28261515/16/17	022-28257287
Delhi	011-30615000	011-30615005
Chennai	044-30277500	044-30277575
Kolkata	033-22831589/90	033-22831591
Hyderabad	040-66331738/39	040-66328633
Cochin	0484-2357950	0484-2357950
Coimbatore	0422-2380002	NAV
Pune	020-30286000/30286001/30286002	020-30286000
Ahmedabad	079-26407176/77	079-26407347

### Palīdzības dienests

Lai saņemtu informāciju par pakalpojumiem vai produktiem vai pasūtītu kasetni — 18004250011 (09.00–21.00), bezmaksas tālruņa numurs.

Pakalpojumiem (CDMA un mobilajiem lietotājiem) — 3900 1600 (09.00–18.00), pievienojiet vietējo STD kodu